

**КОНТРОЛЛЕР ИСПОЛНИТЕЛЬНОГО
МЕХАНИЗМА КИМ[®] 3
Аппаратная версия 2.0
Руководство по эксплуатации
ЯЛБИ.421413.004 РЭ**

Содержание

	Лист
Введение	6
1 Описание и работа	6
1.1 Назначение контроллера	6
1.2 Технические характеристики	13
1.3 Устройство и работа	18
1.3.1 Конструкция	18
1.3.2 Функции контроллера	21
1.3.3 Функционирование контроллера при управлении ЭП	22
1.3.4 Работа концевых и путевых выключателей	24
1.3.5 Контроль температуры двигателя ЭП	25
1.3.6 Защита от конденсации влаги	25
1.3.7 Работа при пониженной температуре окружающей среды	25
1.3.8 Работа от резервного источника питания	26
1.3.9 Работа от батареи автономного питания	26
1.3.10 Электроконтроль	26
1.3.11 Проверка неполного хода (PST)/Проверка полного хода (FST)	26
1.3.12 Архив	27
1.3.13 Заводские настройки	29
1.4 Маркировка, пломбирование и упаковка	29
2 Использование по назначению	31
2.1 Эксплуатационные ограничения	31
2.2 Подготовка контроллера к использованию	31
2.2.1 Проверка перед использованием	31
2.2.2 Подключение внешних сигналов	31
2.2.3 Включение контроллера	33
2.3 Настройка	33
2.3.1 Общие указания	33
2.3.2 Настройка с помощью кнопок ПМУ	33
2.3.2.1 Порядок настройки	33
2.3.2.2 Уровни доступа	34
2.3.2.3 Настройка параметров контроллера	35
2.3.2.4 Настройка датчика положения	36
2.3.2.45 Настройка ограничения момента	37
2.3.2.6 Определение действия по сигналу "АВАРИЯ"	38
2.3.2.7 Настройка сетевых параметров	38
2.3.2.8 Настройка способа использования БД на ЭП	38
2.3.2.9 Настройка часов реального времени	39

	Лист
2.4 Использование контроллера с ЭП	40
2.4.1 Режимы управления ЭП	40
2.4.2 Местное управление	41
2.4.3 Дистанционное управление	42
2.4.3.1 Источники управления	42
2.4.3.2 Сигнал "АВАРИЯ"	43
2.4.3.3 Дискретные входные сигналы управления	43
2.4.3.4 Сетевой БД	44
2.4.3.5 Управление от пульта настройки ПН-3	44
2.4.3.6 Сетевое управление в реальном времени (ячейки)	44
2.4.3.7 Сетевое местное и дистанционное командное управление	45
2.4.3.8 Позиционер (управление входным аналоговым сигналом)	48
2.4.3.9 Регулятор	49
2.4.3.10 Автомат повторных включений (АПВ)	49
2.4.3.11 Кнопки панели местного управления (ПМУ)	50
2.4.4 Режим "Останов/настройка". Просмотр кодов неисправности	50
2.5 Действия при возникновении неисправности	56
3 Техническое обслуживание	59
4 Ремонт	60
5 Транспортирование и хранение	60
Приложение А Габаритные размеры	61
Приложение Б Описание меню контроллера	66
Приложение В Параметры настройки контроллера	80
Приложение Г Использование программы "Конфигуратор"	92
Приложение Д Использование пульта настройки ПН-3	120
Приложение Е Схемы электрические контроллеров	134
Приложение Ж Назначение контактов соединителей контроллеров	147
Приложение И Заводская настройка контроллера при установке на ЭП	153
Приложение К Протокол Modbus	156
Приложение Л Алгоритмы IMP – Импульсатор и Improut – Импульсное управление	174
Приложение М Алгоритм RAN - Регулирование аналоговое	178
Приложение Н Работа контроллера в сети Profibus DP	182
Приложение П Работа контроллера конструктивного исполнения "З" в качестве ретранслятора	187
Приложение Р Интерфейс Foundaion Fieldbus	188
Приложение С Настройка модуля-преобразователя интерфейсов HART-Modbus M0310	191

Авторские права на контроллер исполнительного механизма КИМ[®]З защищены патентами РФ.

ВНИМАНИЕ!

До изучения руководства по эксплуатации изделие не включать!

Надежность работы контроллера исполнительного механизма КИМ[®]З обеспечивается как качеством изделия, так и соблюдением режимов и условий эксплуатации, а также выполнением других требований, изложенных в настоящем руководстве по эксплуатации.

В связи с систематически проводимыми работами по совершенствованию конструкции и технологии изготовления, возможны несущественные отклонения соответствующих данных, приведенных в руководстве по эксплуатации от фактических, не влияющие на технические характеристики изделия, и безопасность эксплуатации.

Аппаратные изменения и обновление программного обеспечения контроллера (ver 2.3.0061)

сентябрь 2021.

Изменения:

- введена проверка полного хода (FST) (1.3.11, таблицы 3, 12, 19, 22, 25, 26, приложения Б, В, Г, Д, К);
- неисправность "Обрыв (недогрузка)" не контролируется при максимальном ходовом токе (параметр **J3**) менее 1,0 А (таблица 24).

Список сокращений

АВАР – авария (неисправность);
АПВ – автомат повторных включений;
АктДУ – активизация дискретного управления;
АСУ ТП – автоматизированные системы управления технологическими процессами;
АЦП – аналого-цифровой преобразователь;
БАТ – батарея автономного питания;
БД – блок датчиков;
ВКЛ – включен (включение);
ДИСТ – дистанционное управление;
ЗАКР – закрыть;
ИМУ – источники местного управления;
КВ – концевой выключатель;
КВЗ – концевой выключатель закрытия;
КВО – концевой выключатель открытия;
КЗ – короткое замыкание;
М1, М2 – многофункциональные дискретные выходы;
Мвх1 – многофункциональный дискретный вход;
МВЗ (или МЗ) – моментный выключатель закрытия;
МВО (или МО) – моментный выключатель открытия;
МДП – многооборотный датчик положения;
МЕСТ – местное управление;
ОТК – отдел технического контроля;
ОТКЛ – отключен (отключение);
ОТКР – открыть;
ПВЗ – путевой выключатель закрытия;
ПВО – путевой выключатель открытия;
ПИТ – питание (наличие основного питания);
ПМУ – панель местного управления;
ПНХ (или PST) – проверка неполного хода (Partial Stroke Testing);
ППХ (или FST) – проверка полного хода (Full Stroke Testing);
ТО – техническое обслуживание;
ШДП – шестеренчатый датчик положения;
ШИМ – широтно-импульсная модуляция;
ЭД – электродвигатель;
ЭП – электропривод

Настоящее руководство по эксплуатации (далее – РЭ) распространяется на контроллер исполнительного механизма КИМ[®] 3 (далее – контроллер), применяемый с однооборотными и многооборотными электрическими приводами и исполнительными механизмами (далее – ЭП) производства АО "АБС ЗЭиМ Автоматизация", и содержит техническое описание контроллера, инструкцию по правильной и безопасной его эксплуатации, транспортированию и хранению.

Нарушения требований безопасности (2.1.1) настоящего РЭ могут создать угрозу для жизни и здоровья персонала из-за наличия опасного уровня напряжения в электрических цепях контроллера.

1 Описание и работа

1.1 Назначение контроллера

1.1.1 Контроллер предназначен для работы с ЭП. Контроллер обеспечивает дистанционное и местное управление ЭП в составе автоматизированных систем управления технологическими процессами (АСУТП) на объектах энергетики, машиностроения, металлургия, пищевой промышленности, в инженерных сетях водоснабжения, жилищно-коммунальном хозяйстве и т.д.

Контроллер может выполнять следующие базовые функции:

- измерение положения выходного органа ЭП (далее – положение);
- измерение крутящего момента на выходном органе ЭП или усилия на штоке ЭП (далее – момент) в зависимости от типа ЭП и при наличии в его составе датчика момента;
- измерение температуры двигателя ЭП;
- управление ЭП дискретными, аналоговым или интерфейсным сигналами;
- индикацию светодиодами индикаторами состояния концевых (моментных), выключателей, режима управления, неисправности, наличия основного или батарейного питания;
- защиту при перегрузке двигателя ЭП;
- ведение архива статистических данных.

Контроллеры конструктивных исполнений "0", "1" предназначены для установки непосредственно в ЭП.

Контроллеры конструктивного исполнения "3" предназначены для установки отдельно от ЭП. Подключение контроллера к ЭП производится по каналу интерфейса RS-485.

1.1.2 Контроллеры имеют климатические исполнения по ГОСТ 15150-69:

- У1 с диапазоном рабочих температур от минус 40 °С до плюс 60 °С и относительной влажности 100 % при температуре 25 °С;
- УХЛ1 с диапазоном рабочих температур от минус 60 °С до плюс 60 °С и относительной влажностью до 100 % при температуре 25 °С;
- В5 и ОМ1 с диапазоном рабочих температур от минус 40 °С до плюс 45 °С и относительной влажностью до 100 % при температуре 35 °С.

Условия эксплуатации контроллера определяются климатическим исполнением ЭП, в который он устанавливается.

1.1.3 Контроллер является микропроцессорным настраиваемым изделием. Предварительная настройка зависит от исполнения контроллера и осуществляется на предприятии-изготовителе.

В зависимости от выполняемых функций и вида связи с устройством верхнего уровня (компьютером или контроллером ПТК: КРОСС-500 производства АО "АБС ЗЭиМ Автоматизация" или другим контроллером АСУ ТП) контроллер имеет следующие конфигурации, определяемые базовым составом входных и выходных сигналов (таблица 1):

- **конфигурация М** – для дистанционного управления ЭП используются дискретные сигналы "ОТКРЫТЬ", "ЗАКРЫТЬ", "СТОП", "АВАРИЯ", "Мвх1". Выходными являются дискретные сигналы состояния контроллера "ГОТОВНОСТЬ", "НЕИСПРАВНОСТЬ", "М1", "М2"; дискретные сигналы состояния КВО, КВЗ, МВО, МВЗ (далее – дискретные сигналы "КВО", "КВЗ", "МВО", "МВЗ");

П р и м е ч а н и е – Здесь и далее **КВО, КВЗ и МВО, МВЗ** – концевые и моментные выключатели открытия и закрытия соответственно, **"М1" и "М2"** – многофункциональные выходы, формирование сигнала зависит от настройки контроллера (таблица 4), **"Мвх1"** – многофункциональный дискретный вход (таблица 3).

- **конфигурация Д** – для дистанционного управления ЭП используются дискретные сигналы "ОТКРЫТЬ", "ЗАКРЫТЬ", "СТОП", "АВАРИЯ", "Мвх1". Выходными сигналами являются: дискретные сигналы состояния контроллера "ГОТОВНОСТЬ", "НЕИСПРАВНОСТЬ", "М1", "М2"; дискретные сигналы "КВО", "КВЗ", "МВО", "МВЗ" и аналоговый сигнал, пропорциональный текущему положению выходного органа ЭП (далее – аналоговый сигнал "ПОЛОЖЕНИЕ");

- **конфигурация А (позиционер)** – для дистанционного управления ЭП используется аналоговый сигнал "ЗАДАНИЕ ПОЛОЖЕНИЯ" или дискретные сигналы "ОТКРЫТЬ", "ЗАКРЫТЬ", "СТОП", "АВАРИЯ", "Мвх1". Выходные сигналы соответствуют конфигурации Д;

- **конфигурация С** – для дистанционного управления ЭП используется сигнал по интерфейсу RS-485 (протокол Modbus RTU) или дискретные сигналы "ОТКРЫТЬ", "ЗАКРЫТЬ", "СТОП", "АВАРИЯ", "Мвх1". Вся информация о состоянии контроллера и ЭП передается устройству верхнего уровня по интерфейсу RS-485;

- **конфигурация Т** – соответствует конфигурации С, дополнительно имеет выходные дискретные сигналы "ГОТОВНОСТЬ", "НЕИСПРАВНОСТЬ", "М1", "М2", "КВО", "КВЗ", "МВО", "МВЗ" и аналоговый сигнал "ПОЛОЖЕНИЕ";

- **конфигурация Р (регулятор)** – для дистанционного управления ЭП используется алгоритм аналогового ПИД-регулирования в соответствии с параметрами настройки или входной аналоговый сигнал "ЗАДАНИЕ ПОЛОЖЕНИЯ" или дискретные сигналы "ОТКРЫТЬ", "ЗАКРЫТЬ", "СТОП", "АВАРИЯ", "Мвх1". В качестве входных параметров могут использоваться аналоговые сигналы с диапазоном (0-5) или (0-20) или (4-20) мА или (0-10) В по ГОСТ 26.011-80, сигналы от датчиков температуры, расположенных на объекте регулирования, или сигнал с частотного выхода объекта регулирования. Выходными являются дискретные сигналы "КВО", "КВЗ", "МВО", "МВЗ", "ГОТОВНОСТЬ" и "НЕИСПРАВНОСТЬ" и аналоговый сигнал "ПОЛОЖЕНИЕ".

Наличие опций, представленных в таблице 2, обеспечивает следующие функции контроллера:

– **опция "Аналоговый сигнал "МОМЕНТ"** – формирование выходного аналогового сигнала пропорционального текущему значению крутящего момента на выходном органе ЭП Опция доступна в контроллерах конфигураций Д, А, Т, Р;

– **опция "RS-485-1"** – наличие первого канала интерфейса RS-485 (протокол Modbus RTU) для связи с устройством верхнего уровня. Опция доступна в контроллерах конфигураций А, Р. В контроллерах конфигураций С и Т данная опция входит в базовый состав;

– **опция "RS-485-2"** – наличие второго канала интерфейса RS-485 (протокол Modbus RTU) для связи с устройством верхнего уровня. Опция доступна в контроллерах конфигураций А, С, Т, Р. Опция недоступна в контроллерах конструктивного исполнения "3";

– **опция "Profibus-1"** – наличие первого канала интерфейса для подключения к сети Profibus DP. В контроллерах конфигураций С и Т заменяет базовую **опцию "RS-485-1"**. Опция доступна в контроллерах конфигураций А, С и Т. Опция недоступна в контроллерах конструктивного исполнения "3". Описание работы контроллера в сети Profibus DP приведено в приложении Н;

– **опция "Profibus-2"** – наличие второго канала интерфейса для подключения к сети Profibus DP. В контроллерах конфигурации С заменяет базовую **опцию "RS-485-1"**. Опция доступна в контроллерах конфигураций А, С, Т. Опция недоступна в контроллерах конструктивного исполнения "3". Описание работы контроллера в сети Profibus DP приведено в приложении Н;

– **опция "Fieldbus-1"** – наличие первого канала интерфейса для подключения к сети Foundation Fieldbus. В контроллерах конфигурации С и Т заменяет базовую **опцию "RS-485-1"**. Опция доступна в контроллерах конфигураций А, С и Т. Опция недоступна в контроллерах конструктивного исполнения "3". Технические характеристики интерфейса Foundation Fieldbus приведены в приложении Р;

– **опция "Fieldbus-2"** – наличие второго канала интерфейса для подключения к сети Foundation Fieldbus. В контроллерах конфигурации С заменяет базовую **опцию "RS-485-1"**. Опция доступна в контроллерах конфигурации С. Опция недоступна в контроллерах конструктивного исполнения "3". Технические характеристики интерфейса Foundation Fieldbus приведены в приложении Р;

– **опция "HART"** – наличие канала интерфейса HART для связи с устройством верхнего уровня. Опция доступна в контроллерах конфигураций А, Т, Р. Опция недоступна в контроллерах конструктивного исполнения "3". Информация о настройке интерфейса HART приведена в

приложении С;

- опция **"ZigBee"** – наличие беспроводного интерфейса ZigBee для подключения пульта настройки ПН-3 к контроллеру при настройке и контроле состояния ЭП. Опция доступна в контроллерах конфигураций **Д, А, С, Т, Р**;

- опция **"Bluetooth"** – наличие беспроводного интерфейса Bluetooth для подключения смартфона или компьютера к контроллеру при настройке и контроле состояния ЭП. Опция доступна в контроллерах конфигураций **Д, А, С, Т, Р**;

- опция **"Вход резервного питания"** – наличие входа для подключения внешнего резервного источника питания напряжением 24 В. Резервное питание обеспечивает все функции контроллера при отсутствии основного напряжения питания, кроме управления двигателем ЭП. Опция доступна в контроллерах конфигураций **Д, А, С, Т, Р**;

- опция **"Дискретные входы 220 В"** – для дистанционного управления ЭП используются входные дискретные сигналы **"ОТКРЫТЬ", "ЗАКРЫТЬ", "СТОП", "АВАРИЯ", "Мвх1"** с входным напряжением 220 В. Опция доступна в контроллерах конфигураций **М, Д, А, С, Т, Р**.

1.1.4 Контроллеры обеспечивают дистанционное управление ЭП:

- дискретными сигналами (дискретное управление);
- аналоговым сигналом **"ЗАДАНИЕ ПОЛОЖЕНИЯ"** (аналоговое управление (позиционер), в контроллерах конфигурации **А**);
- цифровыми сигналами по интерфейсам RS-485, Profibus DP, Foundation Fieldbus или HART (для контроллеров конфигураций **С, Т** или при наличии опций **"RS-485-1", "RS-485-2", "Profibus-1", "Profibus-2", "Fieldbus-1", "Fieldbus-2", "HART"**);
- с использованием алгоритма ПИД-регулирования в соответствии с параметрами настройки (для контроллеров конфигурации **Р**).

Таблица 1 – Базовый состав входных и выходных сигналов

Сигналы			Конфигурация					
			М	Д	А	С	Т	Р
Входные ¹⁾	Сигналы "ОТКРЫТЬ", "ЗАКРЫТЬ", "СТОП", "Мвх1", "АВАРИЯ"	дискретные	+	+	+	+	+	+
	Сигнал "ЗАДАНИЕ ПОЛОЖЕНИЯ"	аналоговые	-	-	+	-	-	+
	Аналоговые входы согласно таблице 4б		-	-	-	-	-	+
	Сигнал по интерфейсу USB ³⁾	цифровые	+	+	+	+	+	+
Сигнал по интерфейсу RS-485-1	-		-	-	+ ⁴⁾	+ ⁴⁾	-	
Выходные ¹⁾	Сигналы "ГОТОВНОСТЬ", "НЕИСПРАВНОСТЬ"	дискретные	+	+	+	-	+	+
	Сигналы "КВО", "КВЗ"		+	+	+	-	+	+
	Сигналы "М1", "М2" ²⁾		+	+	+	-	+	-
	Сигналы "МВО", "МВЗ"	аналоговый	+	+	+	-	+	+
	Сигнал "ПОЛОЖЕНИЕ"		-	+	+	-	+	+
	Сигнал по интерфейсу USB ³⁾		+	+	+	+	+	+
Сигнал по интерфейсу RS-485-1	цифровые	-	-	-	+ ⁴⁾	+ ⁴⁾	-	

¹⁾ В контроллерах конфигурации **С** и **Т** получение сигналов управления от устройства верхнего уровня и передача ему информации о состоянии контроллера и ЭП осуществляется в цифровом виде по интерфейсу RS-485-1.

²⁾ Формирование сигналов на многофункциональных выходах **"М1", "М2"** зависит от настройки контроллера (таблица Б.1 приложения Б).

³⁾ Интерфейс USB используется при диагностике и настройке контроллеров и ЭП с помощью компьютера с программой **"Конфигуратор"**.

⁴⁾ При наличии опций **"Profibus-1", "Fieldbus-1", "HART"** интерфейс RS-485-1 отсутствует.

П р и м е ч а н и е – Знак "+" означает наличие сигнала, знак "-" – отсутствие.

Таблица 2 – Код набора опций и соответствующие ему опции

Код набора опций	Наименование опций												Конфигурации, для которых доступен данный код опций
	"Аналоговый сигнал "МОМЕНТ"	"RS-485-1"	"RS-485-2"***	"ZigBee"	"Вход резервного питания"	"Bluetooth"	"Profibus-1"***	"Profibus-2"***	"Дискретные входы 220 В"	"Fieldbus-1"***	"Fieldbus-2"***	"HART"***	
00	-	-(+*)	-	-	-	-	-	-	-	-	-	-	М, Д, А, С, Т, Р
01	+	-(+*)	-	-	-	-	-	-	-	-	-	-	Д, А, Т, Р
02	-	-(+*)	+	-	-	-	-	-	-	-	-	-	А, С, Т, Р
	-	+	-	-	-	-	-	-	-	-	-	-	А, Р констр. исполн. "З"
03	+	-(+*)	+	-	-	-	-	-	-	-	-	-	А, Т, Р
	+	+	-	-	-	-	-	-	-	-	-	-	А, Р констр. исполн. "З"
04	-	-(+*)	-	+	-	-	-	-	-	-	-	-	Д, А, С, Т, Р
05	+	-(+*)	-	+	-	-	-	-	-	-	-	-	Д, А, Т, Р
06	-	-(+*)	+	+	-	-	-	-	-	-	-	-	А, С, Т, Р
	-	+	-	+	-	-	-	-	-	-	-	-	А, Р констр. исполн. "З"
07	+	-(+*)	+	+	-	-	-	-	-	-	-	-	А, Т, Р
	+	+	-	+	-	-	-	-	-	-	-	-	А, Р констр. исполн. "З"
08	-	-(+*)	-	-	+	-	-	-	-	-	-	-	Д, А, С, Т, Р
09	+	-(+*)	-	-	+	-	-	-	-	-	-	-	Д, А, Т, Р
10	-	-(+*)	+	-	+	-	-	-	-	-	-	-	А, С, Т, Р
	-	+	-	-	+	-	-	-	-	-	-	-	А, Р констр. исполн. "З"
11	+	-(+*)	+	-	+	-	-	-	-	-	-	-	А, Т, Р
	+	+	-	-	+	-	-	-	-	-	-	-	А, Р констр. исполн. "З"
12	-	-(+*)	-	+	+	-	-	-	-	-	-	-	Д, А, С, Т, Р
13	+	-(+*)	-	+	+	-	-	-	-	-	-	-	Д, А, Т, Р
14	-	-(+*)	+	+	+	-	-	-	-	-	-	-	А, С, Т, Р
	-	+	-	+	+	-	-	-	-	-	-	-	А, Р констр. исполн. "З"
15	+	-(+*)	+	+	+	-	-	-	-	-	-	-	А, Т, Р
	+	+	-	+	+	-	-	-	-	-	-	-	А, Р констр. исполн. "З"
16	-	-(+*)	-	-	-	+	-	-	-	-	-	-	Д, А, С, Т, Р
17	+	-(+*)	-	-	-	+	-	-	-	-	-	-	Д, А, Т, Р

Продолжение таблицы 2

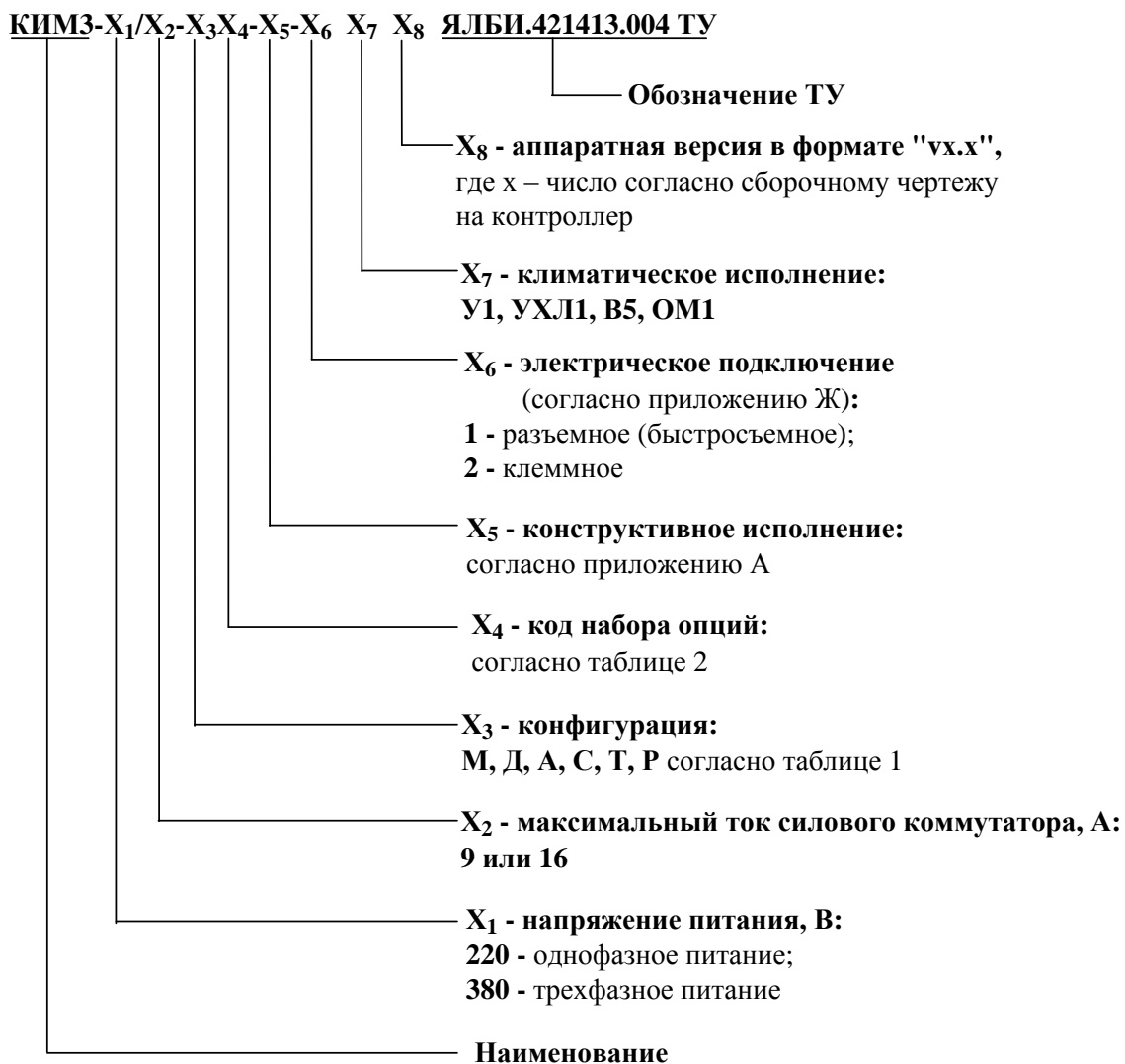
Код набора опций	Наименование опций												Конфигурации, для которых доступен данный код опций
	"Аналоговый сигнал МОМЕНТ"	"RS-485-1"	"RS-485-2"***	"ZigBee"	"Вход резервного питания"	"Bluetooth"	"Profibus-1"***	"Profibus-2"***	"Дискретные входы 220 В"	"Fieldbus-1"***	"Fieldbus-2"***	"HART"***	
18	-	-(+*)	+	-	-	+	-	-	-	-	-	-	А, С, Т, Р
	-	+	-	-	-	+	-	-	-	-	-	-	А, Р констр. исполн. "3"
19	+	-(+*)	+	-	-	+	-	-	-	-	-	-	А, Т, Р
	+	+	-	-	-	+	-	-	-	-	-	-	А, Р констр. исполн. "3"
20	-	-(+*)	-	-	+	+	-	-	-	-	-	-	Д, А, С, Т, Р
21	+	-(+*)	-	-	+	+	-	-	-	-	-	-	Д, А, Т, Р
22	-	-(+*)	+	-	+	+	-	-	-	-	-	-	А, С, Т, Р
23	+	-(+*)	+	-	+	+	-	-	-	-	-	-	А, Т, Р
24	-	-	-	-	-	-	+	+	-	-	-	-	А, С, Т
25	-	-	-	-	-	-	+	-	-	-	-	-	А, С, Т
26	-	-	-	+	-	-	+	+	-	-	-	-	А, С, Т
27	-	-	-	+	-	-	+	-	-	-	-	-	А, С, Т
28	-	-	-	-	+	-	+	+	-	-	-	-	А, С, Т
29	-	-	-	-	+	-	+	-	-	-	-	-	А, С, Т
30	-	-	-	+	+	-	+	+	-	-	-	-	А, С, Т
31	-	-	-	+	+	-	+	-	-	-	-	-	А, С, Т
32	-	-	-	-	-	+	+	+	-	-	-	-	А, С, Т
33	+	-	-	-	-	+	+	-	-	-	-	-	А, Т
34	-	-	-	-	+	+	+	+	-	-	-	-	А, С, Т
35	+	-	-	-	+	+	+	-	-	-	-	-	А, Т
36	-	+	+	-	-	-	-	-	-	-	-	-	А, Р
37	+	+	+	-	-	-	-	-	-	-	-	-	А, Р
38	-	+	+	+	-	-	-	-	-	-	-	-	А, Р
39	+	+	+	+	-	-	-	-	-	-	-	-	А, Р
40	-	+	+	-	+	-	-	-	-	-	-	-	А, Р
41	+	+	+	-	+	-	-	-	-	-	-	-	А, Р
42	-	+	+	+	+	-	-	-	-	-	-	-	А, Р

Окончание таблицы 2

Код набора опций	Наименование опций												Конфигурации, для которых доступен данный код опций
	"Аналоговый сигнал "МОМЕНТ"	"RS-485-1"	"RS-485-2"***	"ZigBee"	"Вход резервного питания"	"Bluetooth"	"Profibus-1"***	"Profibus-2"***	"Дискретные входы 220 В"	"Fieldbus-1"***	"Fieldbus-2"***	"HART"***	
43	+	+	+	+	+	-	-	-	-	-	-	-	А, Р
44	-	+	+	-	-	+	-	-	-	-	-	-	А, Р
45	+	+	+	-	-	+	-	-	-	-	-	-	А, Р
46	-	+	+	-	+	+	-	-	-	-	-	-	А, Р
47	+	+	+	-	+	+	-	-	-	-	-	-	А, Р
69	-	-(+*)	-	-	-	-	-	-	+	-	-	-	М, Д, А, С, Т, Р
70	-	-(+*)	-	-	-	+	-	-	+	-	-	-	Д, А, С, Т, Р
80	-	-	-	-	-	-	-	-	-	+	+	-	С
81	-	-	-	-	-	-	-	-	-	+	-	-	А, С, Т
82	+	-	-	-	-	+	-	-	+	+	-	-	А, С, Т
84	+	-	+	-	-	+	-	-	-	+	-	-	А, С, Т
90	-	-	-	-	-	-	-	-	-	-	-	+	А, Т, Р
91	+	-	-	-	-	+	-	-	-	-	-	+	А, Т, Р
92	+	-	-	-	-	+	-	-	+	-	-	+	А, Т, Р
94	+	-	+	-	-	+	-	-	-	-	-	+	А, Т, Р
95	+	-	-	-	+	+	-	-	-	-	-	+	А, Т, Р

*Для контроллеров конфигураций С и Т (опция "RS-485-1" входит в базовый состав).
** Опции "RS-485-2", "Profibus-1", "Profibus-2", "Fieldbus-1", "Fieldbus-2", "HART" недоступны в контроллерах конструктивного исполнения "3".
Примечание – Знак "+" означает наличие опции, знак "-" – отсутствие.

1.1.5 Запись обозначения контроллера:

**Примечания**

1 Диапазон входного аналогового сигнала "ЗАДАНИЕ ПОЛОЖЕНИЯ" (1.2.9) и степень защиты от проникновения твердых тел и воды IP68 или IP67 или IP65 по ГОСТ 14254-2015 указывается при заказе. Если при заказе диапазон сигнала "ЗАДАНИЕ ПОЛОЖЕНИЯ" не оговорен, то контроллер настраивается на диапазон (4-20) мА.

2 Для настройки контроллера при необходимости за отдельную плату заказываются:
- кабель USB А-В для подключения к компьютеру через USB порт. Достаточно 1 шт. на партию контроллеров;

- пульт настройки ПН-3 ЯЛБИ.426474.003-01 для контроллеров с опцией "**ZigBee**". Достаточно 1 шт. на партию контроллеров.

3 Для блокировки переключателя режимов управления (селектора) при необходимости за отдельную плату заказывается навесной замок типа Arcps PDV-01-25 (или аналогичный с дужкой диаметром 4 мм).

4 Для дополнительной защиты органов управления и индикации на лицевой панели от механических и атмосферных воздействий за отдельную плату при необходимости заказывается экран защитный ЯЛБИ.687414.006-00 только при принятии заказа на изготовление контроллера.

При эксплуатации контроллера на открытом воздухе лицевой панелью вверх применение экрана защитного является обязательным.

5 Длина кабеля силового ЯЛБИ.685631.013 и кабеля сетевого ЯЛБИ.685631.014, входящих в комплект поставки контроллера конструктивного исполнения "3", указывается при заказе. Если при заказе длина кабелей не оговорена, то поставляются кабели длиной 10 м.

6 Параметр Х₈ (аппаратная версия) при заказе может не указываться.

1.2 Технические характеристики

1.2.1 Электрическое питание осуществляется:

- от трехфазной сети переменного тока с номинальным напряжением 380 В и частотой (50±1) Гц по четырехпроводной схеме с системой заземления TN-S по ГОСТ 30331.1-2013. Допускается питание контроллеров от трехфазной сети переменного тока с номинальным напряжением 400 или 415 В, частотой (50±1) Гц или 380 В, частотой (60±1) Гц;
 - от однофазной сети переменного тока с номинальным напряжением 220 В и частотой (50±1) Гц. Допускается питание контроллеров от однофазной сети переменного тока с номинальным напряжением 230 или 240 В, частотой (50±1) Гц или 220 В, частотой (60±1) Гц.
- Допустимое отклонение напряжения питания от плюс 10 % до минус 15 %.

1.2.2 Контроллер с опцией "**Вход резервного питания**" имеет возможность подключения внешнего резервного источника питания напряжением 24 В постоянного тока.

1.2.3 Контроллер имеет два встроенных гальванически развязанных источника питания для внешних подключений с выходным стабилизированным напряжением 24 В при номинальном токе 150 мА. Допустимые отклонения напряжения от номинального значения ±20 %.

1.2.4 Контроллер исполнения УХЛ1 имеет встроенный терморегулируемый нагревательный элемент, подключенный между входами "R" и "N", с параметрами:

- номинальное напряжение питания 220 В;
- мощность 320 Вт.

1.2.5 Потребляемая мощность контроллера при выключенном терморегулируемом нагревательном элементе не более 30 Вт.

Ток потребления от резервного источника питания:

- при отсутствии основного питания не более 200 мА;
- при наличии основного питания не более 20 мА.

1.2.6 Контроллеры имеют конструктивные исполнения согласно приложению А:

- "0" – без поворота лицевой панели;
- "1" – с поворотом лицевой панели;
- "3" – наличие кронштейна для крепления на опорную поверхность отдельно от ЭП.

1.2.7 Масса контроллеров с электрическим подключением "2" не более:

- 13,0 кг – для контроллеров конструктивных исполнений "0" и "1";
- 18,0 кг – для контроллера конструктивного исполнения "3".

Масса контроллеров с электрическим подключением "1" не более:

- 12,3 кг – для контроллеров конструктивных исполнений "0" и "1";
- 17,3 кг – для контроллера конструктивного исполнения "3".

1.2.8 Габаритные размеры контроллера приведены в приложении А.

1.2.9 Контроллер имеет встроенный бесконтактный (тиристорный) силовой коммутатор:

- максимальный коммутируемый ток выходных цепей силового коммутатора 9 или 16 А в зависимости от исполнения контроллера при работе ЭП в повторно-кратковременном реверсивном режиме S4 25 % с числом включений до 1500 в час;
- ток утечки выходных цепей силового коммутатора при отсутствии сигнала управления на его входе не более 7 мА;
- падение напряжения на выходных цепях силового коммутатора не более 3 В.

1.2.10 Контроллер конфигурации **А** и **Р** обеспечивает подключение и обработку входного аналогового сигнала "**ЗАДАНИЕ ПОЛОЖЕНИЯ**" с диапазоном (0-5) или (0-20) или (4-20) мА или (0-10) В по ГОСТ 26.011-80.

1.2.11 Параметры выходных аналоговых сигналов "**ПОЛОЖЕНИЕ**" и "**МОМЕНТ**" в контроллерах конфигурации **Д**, **А**, **Т**, **Р** по ГОСТ 26.011-80:

- постоянный ток (4-20) мА;
- сопротивление нагрузки не более 500 Ом.

Аналоговые выходы "**ПОЛОЖЕНИЕ**" и "**МОМЕНТ**" являются активными, имеют встроенный источник питания.

1.2.12 Контроллеры имеют дискретные входы согласно таблице 3.

1.2.13 Назначение и параметры дискретных выходов приведены в таблице 4.

Таблица 3 – Дискретные входы

Название входа	Назначение	Параметры	
		в контроллерах без опции "Дискретные входы 220 В"	в контроллерах с опцией "Дискретные входы 220 В"
"ОТКРЫТЬ"	Управления выходным органом ЭП следующими способами:	- напряжение постоянного тока: логический "0" (выключено) – (0-8) В; логическая "1" (включено) – (18-40) В; - ток потребления по каждому дискретному входу не более 10 мА; - полярность сигнала любая	- напряжение постоянного или переменного тока со средним значением: логический "0" (выключено) – (0-70) В; логическая "1" (включено) – (160-250) В; - ток потребления по каждому дискретному входу не более 5 мА; - полярность сигнала любая
"ЗАКРЫТЬ"	- трехпроводное потенциальное дискретное управление;		
"СТОП"	- трехпроводное импульсное дискретное управление;		
	- четырехпроводное импульсное дискретное управление;		
	- двухпроводное потенциальное дискретное управление		
"Мвх1"	Многофункциональный вход, имеющий назначения (таблица Б.1 приложения Б и приложение Д): - "АктДУ" (по умолчанию) – повышение приоритета дискретного управления. При наличии сигнала на входе происходит активизация дистанционного дискретного управления ЭП при аналоговом или сетевом управлении; - "ПНХ" (проверка неполного хода (PST)) – проверка работоспособности арматуры, контроллера и ЭП выполнением пробного включения при установке ЭП на запорную арматуру; - "ППХ" (проверка полного хода (FST)) – проверка работоспособности арматуры, контроллера и ЭП выполнением пробного включения на полный ход (100 %) при установке ЭП на запорную арматуру		
"АВАРИЯ"	При наличии сигнала на входе осуществляется перевод выходного органа ЭП в определенное параметрами настройки положение или блокирование управления ЭП		

Таблица 4 – Дискретные выходы

Название выхода	Назначение	Параметры
"НЕИСПРАВНОСТЬ"	Сигнализация о неисправности контроллера или ЭП (один нормально разомкнутый контакт)	Коммутационная способность: - максимальная коммутируемая мощность 60 В·А; - минимальный коммутируемый постоянный или переменный ток 1 мА; - максимальный коммутируемый постоянный или переменный ток 1 А; - максимальное коммутируемое напряжение постоянного или переменного тока 250 В
"ГОТОВНОСТЬ"	Сигнализация о готовности контроллера выполнять команды дистанционного управления (один нормально замкнутый контакт)	
"КВО"	Сигнализация о состоянии концевых выключателей КВО, КВЗ (один нормально разомкнутый контакт и один нормально замкнутый контакт)	
"КВЗ"		
"М1"	Многофункциональные выходы (один нормально разомкнутый и один нормально замкнутый контакты). Формирование сигнала зависит от настроек контроллера (таблица Б.1 приложения Б и приложение Д)	
"М2"		
"МВО"	Сигнализация о состоянии моментных выключателей МВО, МВЗ (один нормально разомкнутый контакт и один нормально замкнутый контакт)	
"МВЗ"		

Выходы "ГОТОВНОСТЬ" и "НЕИСПРАВНОСТЬ" могут работать в режиме "сигналы" в соответствии с таблицей 4а. В этом режиме выходы "ГОТОВНОСТЬ" и "НЕИСПРАВНОСТЬ" сигнализируют о состоянии арматуры и имеют значения "ОТКРЫТО" и "ЗАКРЫТО" соответственно.

Настроить режим "сигналы" для выходов "ГОТОВНОСТЬ" и "НЕИСПРАВНОСТЬ" можно одним из способов:

- с помощью кнопок, расположенных на лицевой панели, выбрав пункты меню **"Аппаратура/Дискретный вывод/Режим работы/Сигналы"**;
- с помощью программы "Конфигуратор" в закладке **"ДО"** выбрать **"Настройки/Режим/Сигналы"**.

1.2.14 Контроллеры конфигурации **Р** преобразовывают в цифровой код сигналы от аналоговых и частотного входов согласно таблице 4б.

Таблица 4а – Состояние выходов "ГОТОВНОСТЬ" и "НЕИСПРАВНОСТЬ" в режиме "сигналы"

Состояние арматуры	Состояние выхода	
	"НЕИСПРАВНОСТЬ" (значение "ЗАКРЫТО")	"ГОТОВНОСТЬ" (значение "ОТКРЫТО")
Закрыта	Замкнут	Разомкнут
Закрытие	Выдает сигнал в импульсном режиме	Разомкнут
Открыта	Разомкнут	Замкнут
Открытие	Разомкнут	Выдает сигнал в импульсном режиме
Остановлена в середине	Замкнут	Замкнут
Не управляется контроллером*	Разомкнут	Разомкнут

* Контроллер выключен или неисправен.

Таблица 4б – Аналоговые и частотный входы контроллеров конфигурации Р

Название входа	Назначение
"AINT3"	Аналоговый вход для унифицированных сигналов (0-20), (4-20), (0-5) мА по ГОСТ 26.011-80
"AINT1", "AINT2"	Аналоговые входы для подключения термопреобразователей сопротивления по ГОСТ 6651-2009 и термоэлектрических преобразователей по ГОСТ Р 8.585-2001. Дополнительно при установке внешнего нагрузочного резистора могут использоваться для измерения унифицированных сигналов (0-20), (4-20), (0-5) мА по ГОСТ 26.011-80
"FIN"	Частотный вход с диапазонами (1-100), (1-1000), (1-10000) Гц (подключение к расходомерам с частотным выходом). Амплитуда входного сигнала от 5 до 30 В, входной ток не более 10 мА

1.2.15 Нормируемые характеристики

1.2.15.1 Основная приведенная погрешность преобразования положения и момента в цифровой код определяется датчиками, установленными на ЭП.

1.2.15.2 Основная приведенная погрешность преобразования цифровых кодов в выходные аналоговые сигналы "ПОЛОЖЕНИЕ" и "МОМЕНТ" не более 0,5 % от диапазона изменения сигналов. Максимальная амплитуда пульсации не более 0,1 % от диапазона изменения сигналов.

1.2.15.3 Основная приведенная погрешность преобразования входного аналогового сигнала "ЗАДАНИЕ ПОЛОЖЕНИЯ" и "AINT3" в цифровой код не более 0,5 % от диапазона изменения сигнала.

1.2.15.4 Основная приведенная погрешность преобразования значения сопротивления термопреобразователей сопротивления по ГОСТ 6651-2009 подключенных ко входам "AINT1" и "AINT2" в цифровой код температуры не более 0,25 %.

1.2.15.5 Основная приведенная погрешность преобразования сигнала от термоэлектрических преобразователей по ГОСТ Р 8.585-2001 подключенных ко входам "AINT1" и "AINT2" в цифровой код температуры не более 0,5 %.

1.2.15.6 Основная приведенная погрешность преобразования частотного сигнала поданного на вход "FIN" в цифровой код не более 0,5 %.

1.2.15.7 Дополнительная приведенная погрешность соответствует требованиям согласно таблице 4в при следующих условиях:

- а) в диапазоне температур окружающего воздуха от минус 40 °С до плюс 60 °С;
- б) при изменении напряжения питания от 85 % до 110 % от номинального значения;
- в) при воздействии внешних магнитных полей с напряженностью до 400 А/м.

1.2.16 Конструкция контроллера соответствует требованиям к системам управления по ГОСТ 12.2.003-91.

Таблица 4в

Наименование дополнительной приведенной погрешности	Значение (от диапазона изменения входного сигнала)
Преобразование угла поворота выходного органа ЭП в цифровой код положения и момента, %, не более	±0,5
Преобразование входного аналогового сигнала "ЗАДАНИЕ ПОЛОЖЕНИЯ" и "АИТЗ" в цифровой код, %, не более	±0,25
Преобразование цифрового кода в выходные аналоговые сигналы "ПОЛОЖЕНИЕ" и "МОМЕНТ", %, не более	±0,25
Преобразование значения сопротивления термопреобразователей сопротивления по ГОСТ 6651-2009 подключенных ко входам "АИТ1" и "АИТ2" в цифровой код температуры, %, не более	±0,125
Преобразование сигнала от термоэлектрических преобразователей по ГОСТ Р 8.585-2001 подключенных ко входам "АИТ1" и "АИТ2" в цифровой код температуры, %, не более	±0,25
Преобразование частотного сигнала в цифровой код	±0,25

1.2.17 По способу защиты человека от поражения электрическим током контроллер соответствует классу защиты 01 по ГОСТ 12.2.007.0-75.

1.2.18 По защищенности от попадания внутрь твердых тел (пыли) и проникновения воды контроллеры имеют степень защиты IP65, IP67 (по умолчанию), IP68 по ГОСТ 14254-2015.

Контроллеры, кроме контроллеров конструктивного исполнения "3", со степенью защиты IP68 по умолчанию выдерживают нахождение под водой на глубине до 8 м в течение 96 ч.

Контроллер конструктивного исполнения "3" со степенью защиты IP68 выдерживает нахождение под водой на глубине до 1 м в течение 120 ч.

Для контроллеров конструктивных исполнений "0", "1" со стороны присоединения фланца степень защиты обеспечивается ЭП.

1.2.19 По устойчивости к воздействию атмосферного давления контроллер соответствует группе P1 по ГОСТ Р 52931-2008.

1.2.20 По устойчивости и прочности к воздействию синусоидальной вибрации контроллер соответствует группе V1 по ГОСТ Р 52931-2008.

1.2.21 Контроллер соответствует III группе исполнения по устойчивости к электромагнитным воздействиям в жесткой электромагнитной обстановке по ГОСТ 32137-2013.

1.2.22 Контроллер выдерживает с критерием качества функционирования А по ГОСТ 32137-2013:

- воздействие электростатического разряда по ГОСТ 30804.4.2-2013 с испытательным напряжением импульса разрядного тока 6 кВ при контактном разряде; 8 кВ – при воздушном;
- воздействие наносекундной импульсной помехи по ГОСТ 30804.4.4-2013 с амплитудой испытательных импульсов: 2 кВ для цепей питания; 1 кВ для линии связи;
- воздействие микросекундной импульсной помехи большой энергии по ГОСТ Р 51317.4.5-99 с амплитудой напряжения испытательного импульса при схеме подключения "провод-земля" – 2 кВ для цепей питания, 1 кВ для линий связи; при схеме подключения "провод-провод" – 1 кВ для цепей питания;
- воздействие кондуктивных помех, наведенных радиочастотными электромагнитными полями, по ГОСТ Р 51317.4.6-99 с полосой частот от 150 кГц до 80 МГц и испытательным напряжением 10 В.

1.2.23 Контроллер выдерживает воздействие динамических изменений напряжения в сети электропитания переменного тока с критерием качества функционирования В по ГОСТ 30804.4.11-2013:

- провалов напряжения на 30 % в течение 1000 мс;

- выбросов напряжения на 20 % в течение 1000 мс;
- прерывания напряжения на 100 % в течение 100 мс.

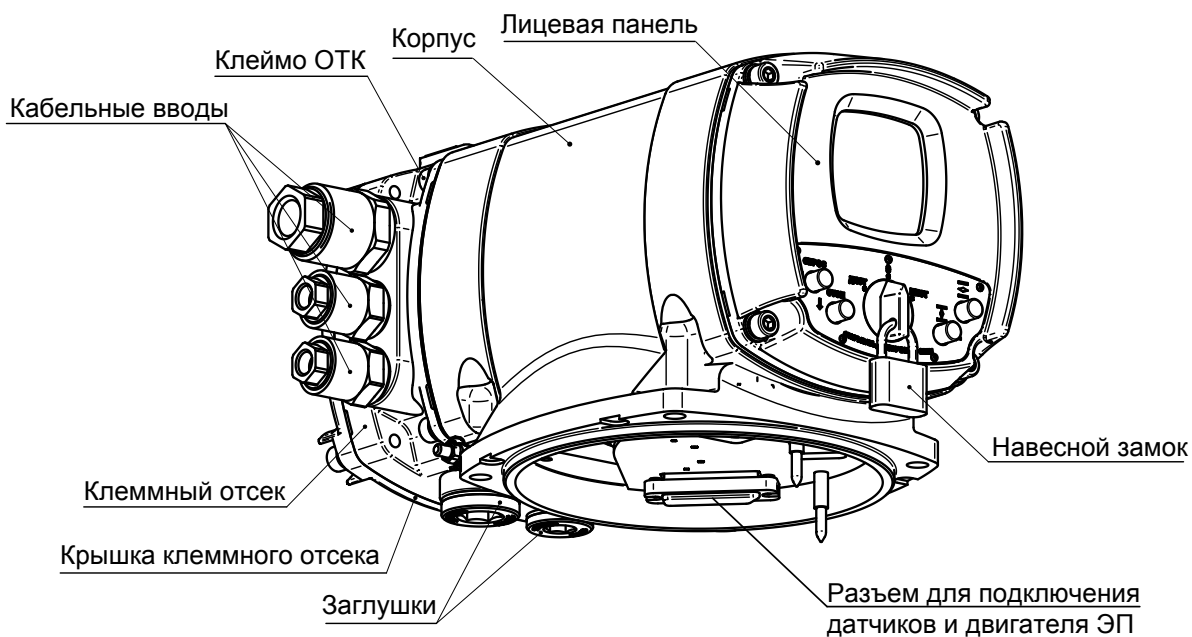
1.2.24 Уровень промышленных радиопомех, излучаемых при работе контроллера, не превышает значений, установленных ГОСТ Р 51318.11-2006 для оборудования класса А группы 1.

1.2.25 Средний срок службы контроллера 15 лет.

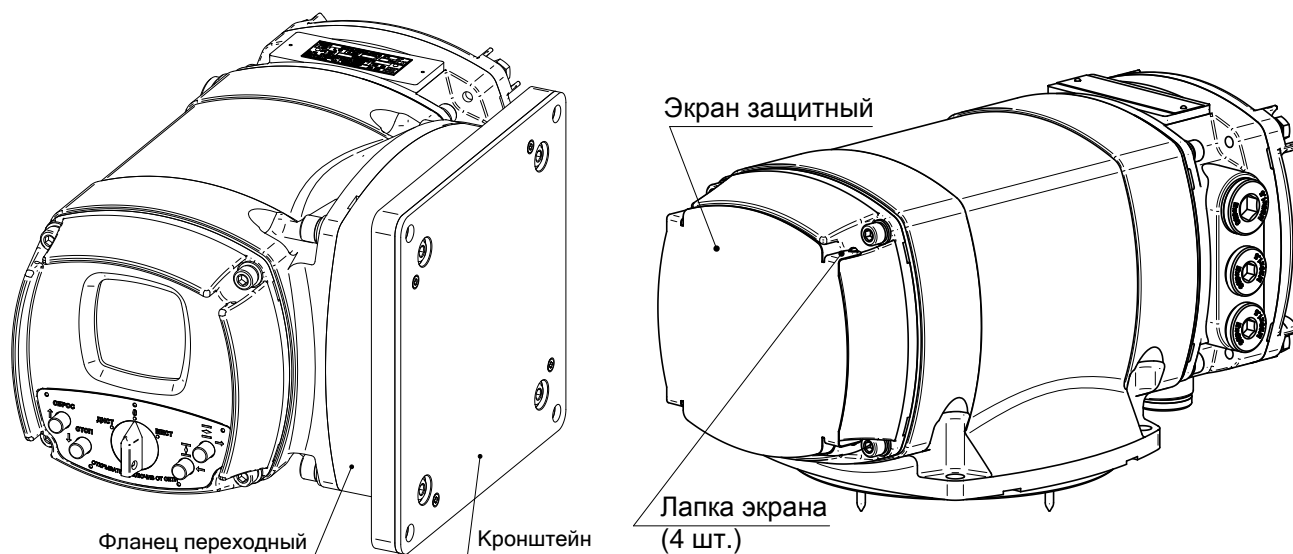
1.3 Устройство и работа

1.3.1 Конструкция

1.3.1.1 Основные части контроллера: корпус, размещенными внутри корпуса платы, лицевая панель, клеммный отсек, батарейный отсек, разъем для подключения к ЭП. Контроллер конструктивного исполнения "3" имеет кронштейн для крепления на опорной поверхности на расстоянии от ЭП. Внешний вид контроллеров представлен на рисунке 1.



а) контроллер конструктивного исполнения "1"



б) контроллер конструктивного исполнения "3"

в) экран защитный на лицевой панели

Рисунок 1 – Внешний вид контроллера

1.3.1.2 Контроллер конструктивного исполнения "З" крепится к опорной поверхности на расстоянии от ЭП (до 500 м) и предназначен для удаленного управления ЭП. Контроллер может работать с ЭП исполнения ЦС (цифровой сетевой) производства АО "АБС ЗЭиМ Автоматизация", содержащим блок сигнализации положения цифровой БСПЦ, внутри которого находится блок датчиков (далее – БД).

Контроллер получает данные о положении, моменте, перегреве ЭП, состоянии и исправности ЭП и другую диагностическую информацию по интерфейсу RS-485 с помощью кабеля сетевого. Управление ЭП выполняется по отдельному кабелю силовому.

Внешний вид и габаритные размеры кабеля сетевого и кабеля силового приведены на рисунке А.4 приложения А.

1.3.1.3 На лицевой панели (рисунок 2) расположены органы индикации, защищенные смотровым окном, и органы управления, образующие панель местного управления (далее – ПМУ).

Для дополнительной защиты органов управления и индикации от механических и атмосферных воздействий на лицевую панель может устанавливаться экран защитный ЯЛБИ.687414.006-00 (рисунок 1в). Для защиты от атмосферных воздействий при положении контроллера лицевую панелью вверх установка экрана защитного **обязательна**. Для установки экрана на лицевую панель оттянуть лапки и разместить экран на лицевой панели так, чтобы винты на лапках попали в гладкие отверстия на лицевой панели (**винты не закручивать**), после установки поджать лапки. Для доступа к органам управления ПМУ в процессе эксплуатации необходимо оттянуть две лапки с правой или с левой стороны экрана и повернуть его. По окончании выполненных работ вернуть экран защитный в исходное состояние.

Органы индикации контроллера:

- дисплей, на который выводится информация в текстовом (четыре строки по 16 символов) или графическом виде. В текстовом виде на дисплее отображается следующая информация:

- ✓ режим или вид (источник) управления;
- ✓ действующая команда управления;
- ✓ состояние выходного органа ЭП (текущие значения положения и момента выходного органа ЭП, %);
- ✓ наличие неисправностей контроллера (в результате самодиагностики) и виды сработавших защит;
- ✓ параметры контроллера в режиме настройки (2.3.2.3).

На дисплей в графическом виде при дистанционном управлении выводятся:

- ✓ положение выходного органа ЭП и арматуры, %, – всегда (рисунки 3-5);
- ✓ момент на выходном органе ЭП, %, – при разрешенном датчике момента ($A2 \neq 0$) (рисунок 4);
- ✓ задание положения выходного органа ЭП (далее – задание), %, в которое необходимо установить выходной орган ЭП и арматуру – при активном аналоговом управлении по положению (момент не выводится) (рисунок 5).

- трехразрядный цифровой индикатор, обеспечивающий индикацию текущего положения выходного органа, %, при основном, резервном и батарейном питании контроллера;

- светодиодные индикаторы "ЗАКР", "МЗ", "ПИТ", "АВАР", "БАТ", "МО", "ОТКР" (при основном, резервном и батарейном питании контроллера).

Органы управления контроллера:

- переключатель режимов управления с положениями: "МЕСТ", "ДИСТ" – рабочий режим работы контроллера; "0" – режим настройки контроллера (2.4.1.1). Переключатель режимов управления может быть заблокирован в любом положении с помощью навесного замка;

- кнопки: "→" ("☰" – открыть), "←" ("☷" – закрыть), "↓" ("СТОП") и "↑" ("СБРОС").

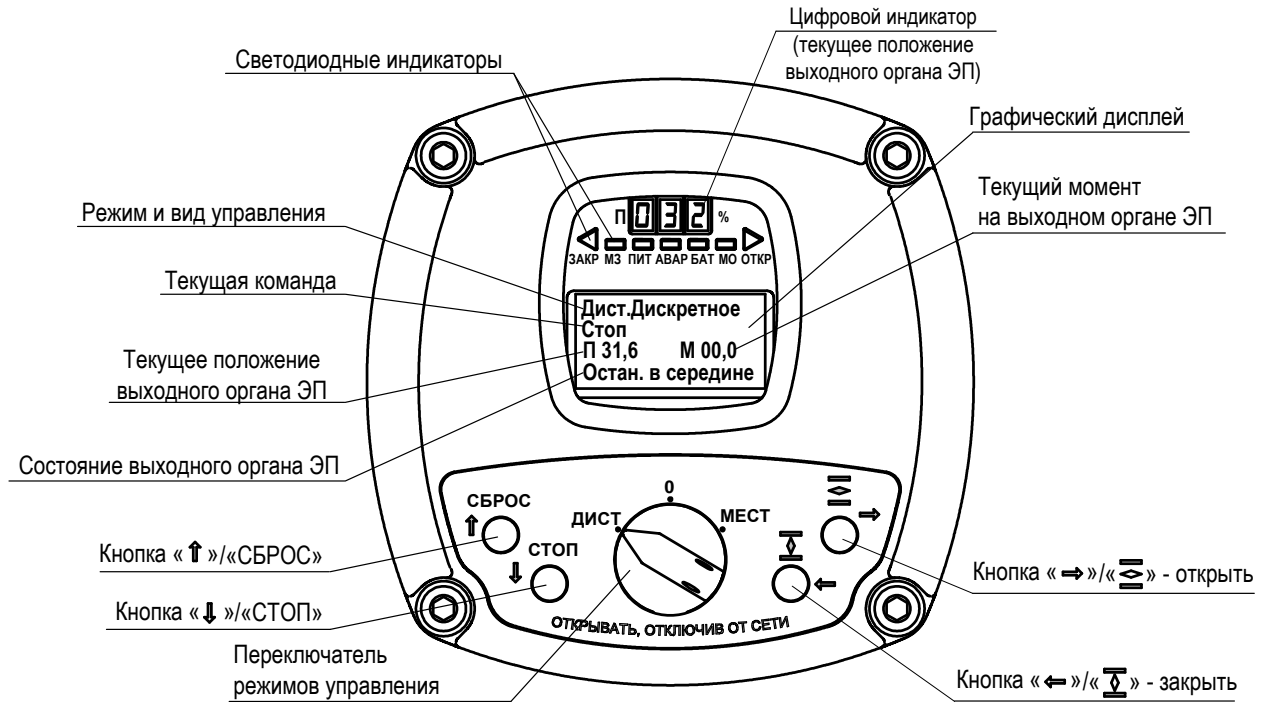


Рисунок 2 – Внешний вид лицевой панели контроллера в рабочем режиме



Рисунок 3 – Графический вид дисплея и цифровой индикатор. Информация о положении



Рисунок 4 – Графический вид дисплея и цифровой индикатор. Информация о положении и моменте



Рисунок 5 – Графический вид дисплея и цифровой индикатор.
Информация о положении и задании положения

1.3.1.4 Действие кнопок, индикация на дисплее и условия включения светодиодных индикаторов в режиме настройки описаны в подразделе 2.3 "Настройка", в рабочем режиме – в подразделе 2.4 "Использование контроллера в составе ЭП".

1.3.2 Функции контроллера

1.3.2.1 Контроллер обеспечивает местное (2.4.2) или дистанционное (2.4.3) управление ЭП.

1.3.2.2 Вид и способ управления определяется конфигурацией, опциями и параметрами настройки. Меню контроллера представлено в приложении Б, параметры настройки – в приложении В.

1.3.2.3 Контроллер обеспечивает прием и преобразование положения и момента выходного органа ЭП в цифровой код от датчиков следующих типов (таблица В.1 приложения В):

- абсолютный однооборотный цифровой датчик положения на основе эффекта Холла (типы 0, 9);

- абсолютный многооборотный цифровой датчик положения на основе эффекта Холла (типы 1, 2, 3, 4, 5, 6, 7, 8);

- однооборотный цифровой датчик момента на основе эффекта Холла (типы 1, 3);

- тензометрический датчик момента (тип 2).

Контроллер конструктивного исполнения "3" принимает сигналы положения, момента, перегрева ЭД и другую диагностическую информацию в цифровом виде по интерфейсу RS-485 от БД, установленного в ЭП.

Настройка датчиков описана в подразделе 2.3 "Настройка".

1.3.2.4 На основе данных, полученных от датчиков положения и момента, контроллер выполняет:

- индикацию текущих значений положения и момента на дисплее;

- отключение двигателя ЭП при достижении выходным органом ЭП крайних положений или заданного момента;

- формирование выходных сигналов "ПОЛОЖЕНИЕ", "МОМЕНТ", "КВО", "КВЗ", "ПВО", "ПВЗ", "МВО", "МВЗ";

- передачу информации о состоянии ЭП устройству верхнего уровня.

1.3.2.5 Контроллер обеспечивает самодиагностику, контроль состояния и защиту ЭП, в том числе обработку сигнала от датчика температуры электродвигателя (далее – ЭД) (1.3.5), контроль напряжения и тока в обмотках одной или двух фаз ЭД (1.3.10) для защиты ЭД. Виды и параметры срабатывания защит приведены в подразделе 2.4.4 "Режим "Останов/настройка". Просмотр кодов неисправности".

1.3.2.6 Контроллер в зависимости от режима работы и состояния ЭП формирует сигналы "ГОТОВНОСТЬ" и "НЕИСПРАВНОСТЬ", представленные в таблице 5.

Таблица 5

Наименование	Назначение	Контакты контроллера	Состояние контактов реле при наличии сигнала
"ГОТОВНОСТЬ"	Готовность контроллера к дистанционному управлению*	18-19	Замкнуты
"НЕИСПРАВНОСТЬ"	Наличие неисправности по 2.4.4 или отсутствие основного питания	39-40	Замкнуты

*Сигнал "ГОТОВНОСТЬ" формируется в режиме дистанционного управления при отсутствии неисправностей и наличии основного питания.

1.3.2.7 Контроллер записывает в архив данные о состоянии ЭП и контроллера (1.3.12).

1.3.2.8 Контроллер обеспечивает индикацию текущего положения выходного органа ЭП и состояния концевых выключателей при отсутствии основного питания (1.3.9).

1.3.2.9 Настройку и тестирование контроллера, а также управление ЭП можно осуществить:

- с помощью пульта настройки ПН-3 при наличии опции "**ZigBee**" на расстоянии до 20 м в условиях прямой видимости;
- с помощью смартфона с операционной системой Android при наличии опции "**Bluetooth**" на расстоянии до 7 м в условиях прямой видимости.

1.3.3 Функционирование контроллера при управлении ЭП

При поступлении команды "ОТКРЫТЬ" или "ЗАКРЫТЬ" контроллер подает питание на ЭД ЭП и выходной орган ЭП движется в соответствии с поступившей командой.

При неправильном направлении движения выходного органа ЭП контроллер выключает ЭД ЭП и формируется неисправность "Неверное направление движения". Изменить направление движения можно настройкой параметра **C3**. При изменении чередования фаз выполняется автоматическая коррекция направления движения при трехфазном питании.

При установке значения параметра **J8=0** контроль направления движения не выполняется.

ВНИМАНИЕ: ИСПОЛЬЗОВАНИЕ РУЧНОГО ПРИВОДА ПРИ НАЛИЧИИ СИГНАЛОВ УПРАВЛЕНИЯ МОЖЕТ ПРИВЕСТИ К ОШИБКЕ В ОПРЕДЕЛЕНИИ НАПРАВЛЕНИЯ ДВИЖЕНИЯ !

Контроллер обеспечивает два способа выключения ЭП:

- по положению (в крайних положениях выходного органа ЭП)
- по моменту (уплотнение).

Необходимость уплотнения задается параметром **C4**.

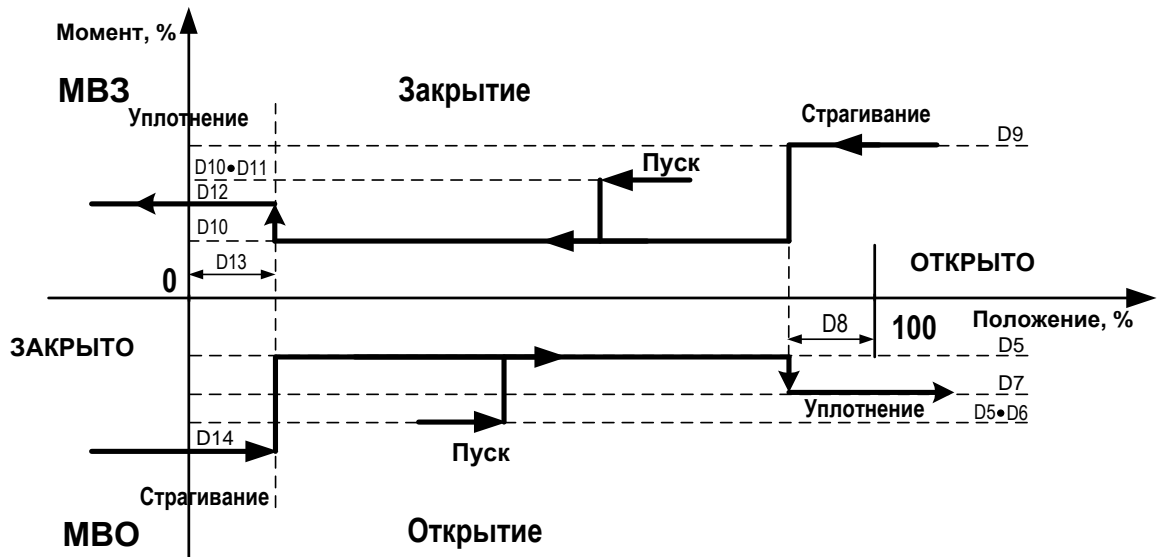
При установке параметра **C4 = 0** (нет уплотнения), останов ЭП выполняется при достижении конечного положения, которое задается значениями (0+**D1**) и (100-**D2**) в направлениях закрытия и открытия соответственно. Параметры **D1** и **D2** используются для компенсации выбега.

В этом случае ограничение момента выполняет защитные функции и работает по следующему алгоритму (рисунок б):

- при поступлении команды управления на контроллер выполняется пуск ЭД. Время пуска задано параметром **J6**, а момент выключения во время пуска повышается и задается значениями **D10*D11** и **D5*D6**;

- по истечении времени пуска (**J6**) момент выключения задается параметрами **D10** и **D5**.

При превышении момента выключения формируется сигнал "МВО" или "МВЗ" в соответствии с направлением включения ЭП и неисправность "Превышение допустимого значения момента", движение ЭП в данном направлении блокируется. Значения параметров **D5**, **D6**, **D10**, **D11** задаются для ограничения крутящего момента при перемещении рабочего органа арматуры и обеспечения защиты арматуры и ЭП от поломок при заклинивании.



- D5 – ограничение момента открытия, %;
 D6 – кратность пускового момента открытия относительно уставки момента срабатывания МВО;
 D7 – ограничение момента уплотнения при открытии, %;
 D8 – зона уплотнения при открытии и страгивания при закрытии, %;
 D9 – ограничение момента страгивания из положения «ОТКРЫТО», %;
 D10 – ограничение момента закрытия, %;
 D11 – кратность пускового момента закрытия относительно уставки момента срабатывания МВЗ;
 D12 – ограничение момента уплотнения при закрытии, %;
 D13 – зона уплотнения при закрытии и страгивания при открытии, %;
 D14 – ограничение момента страгивания из положения «ЗАКРЫТО», %

Рисунок 6 – Зависимость порога срабатывания ограничителя момента (включения МВО и МВЗ) от положения выходного органа ЭП

При установке параметра $C4 = 1$ (уплотнение при закрытии) или $C4 = 2$ (уплотнение всегда) выполняется закрытие или открытие арматуры с уплотнением для обеспечения герметичности.

В этом случае движение выходного органа ЭП разделен на следующие зоны (рисунок 6):

- зона движения – зона ограничена значениями $(0+D13)$ и $(100-D8)$. В этой зоне выполняется движение без уплотнения, ограничитель момента выполняет защитные функции. Порог срабатывания ограничителя момента задается параметрами **D5** и **D10** в направлениях открытия и закрытия соответственно;

- зона уплотнения – зона начинается с положения $(0+D13)$ в направлении закрытия и с положения $(100-D8)$ в направлении открытия. В этой зоне порог срабатывания ограничителя момента задается параметрами **D7** и **D12**, при этом происходит останов с уплотнением;

- зона страгивания – зона начинается с положения $(0+D13)$ в направлении открытия и с положения $(100-D8)$ в направлении закрытия. В этой зоне порог срабатывания ограничителя момента задается параметрами **D9** и **D14**, при этом происходит страгивание арматуры из уплотненного состояния.

Движение и останов с уплотнением выполняется по следующему алгоритму (рисунок 6):

- при поступлении команды на контроллер выполняется пуск ЭД, время пуска заданно параметром **J6**, а момент выключения задается значениями **D10*D11** и **D5*D6**. Если выходной орган ЭП в момент пуска находится в зоне страгивания, то порог срабатывания ограничения момента задается параметрами **D9** и **D14**;

- по истечении времени пуска и нахождении выходного органа ЭП в зоне движения ограничение момента задается параметрами **D5** и **D10**;

- при входе в зону уплотнения момент выключения задается параметрами **D7** и **D12**. При этом выполняется уплотнение запорного органа арматуры.

При превышении момента выключения формируется сигнал "МВО" или "МВЗ" в соответствии с направлением движения ЭП. Во всех зонах кроме зоны уплотнения при превышении момента выключения наряду с сигналами "МВО" или "МВЗ" формируется неисправность "Превышение допустимого значения момента" и движение ЭП в данном направлении блокируется.

Уплотнение может выполняться непрерывно или импульсами для более точного достижения момента уплотнения (**D7** и **D12**). Необходимость и особенности импульсного уплотнения задаются параметрами **C5**, **C6**, **C7**. При **C6 = 0** действует непрерывное уплотнение. Импульсное уплотнения начинается, если момент на выходном органе ЭП достиг значения (**D7- C5**) при открытии и (**D12- C5**) при закрытии. При **C5=0** импульсное уплотнение не используется.

При уплотнении также контролируется ток ЭД (**J3*J5**) и время уплотнения (**J7**). При превышении значений этих параметров ЭД отключается, сигнал "НЕИСПРАВНОСТЬ" при этом не формируется. Признаки предупреждений сбрасываются при подаче команды управления на движение выходного органа ЭП в обратном направлении.

Диаграмма состояний моментных выключателей (МВО, МВЗ) приведена на рисунке 7, значения параметров – в приложении В. Параметр **A9** задает гистерезис отключения моментных выключателей.

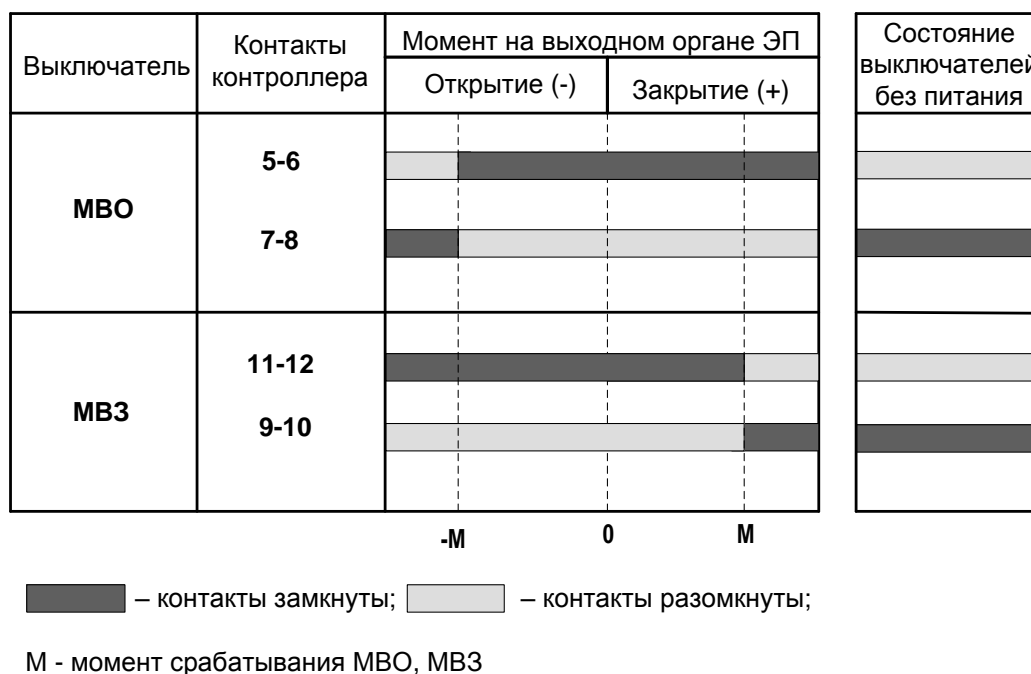


Рисунок 7 – Диаграмма работы моментных выключателей

1.3.4 Работа концевых и путевых выключателей

Каждый из концевых и путевых выключателей имеет пару нормально замкнутых и нормально разомкнутых контактов.

Диаграмма состояний концевых (КВО, КВЗ) и путевых (ПВО, ПВЗ – при настройке выходов "M1" и "M2" согласно таблице В.1 приложения В) выключателей в зависимости от положения выходного органа ЭП приведена на рисунке 8, значения используемых параметров в приложении В.

Параметр **A8** задает гистерезис отключения концевых и путевых выключателей.

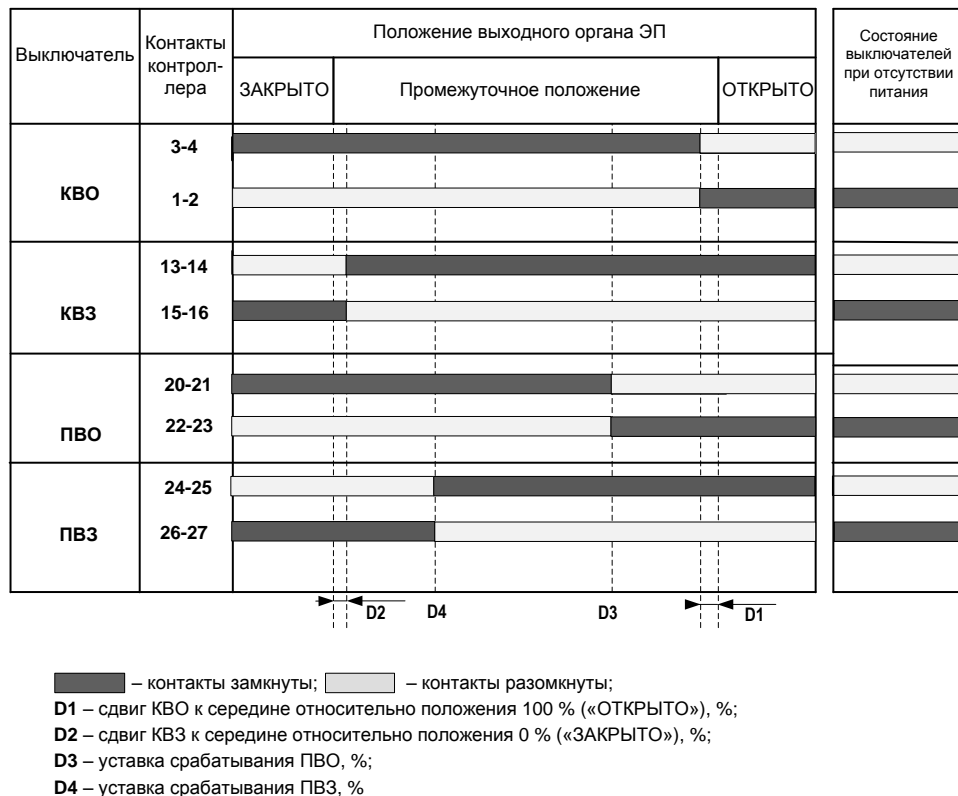


Рисунок 8 – Диаграмма состояний концевых и путевых выключателей

1.3.5 Контроль температуры двигателя ЭП

Контроль температуры двигателя ЭП осуществляется на основе данных, полученных от датчика температуры двигателя ЭП. Наличие и тип датчика температуры ЭД определяется параметром **A5**. При увеличении сопротивления (более 1,5 кОм; **A5=1** или **A5=2**) или размыкании контактов (**A5=3**) датчика температуры контроллер выключает ЭД и формирует сигнал "НЕИСПРАВНОСТЬ" ("Перегрев ЭД"). Подключение датчика температуры ЭД к контроллеру осуществляется на предприятии-изготовителе ЭП. Время включения защиты по температуре ЭД определяется параметром **A6**. Время выключения защиты после пропадания сигнала от датчика определяется параметром **A7**. При значении **A7** от 0 до 4 защита автоматически не отключается.

1.3.6 Защита от конденсации влаги

Для предотвращения конденсации влаги во внутреннем пространстве контроллера выполняется подогрев внутреннего объема встроенным терморегулируемым нагревательным элементом.

1.3.7 Работа при пониженной температуре окружающей среды

Контроллер имеет нагревательный элемент для поддержания оптимальной температуры внутри корпуса. Температура включения и выключения нагревательного элемента определяется параметрами **A10** и **A11**. Включение контроллера при отрицательных температурах вплоть до минус 60 °С для исполнений УХЛ1 выполняется автономным терморегулятором с задержкой не более 60 мин, необходимой для прогрева внутреннего пространства. Нагревательный элемент отключается на время работы двигателя ЭП.

1.3.8 Работа от резервного источника питания

При отсутствии основного питания в контроллерах с опцией "**Вход резервного питания**" есть возможность работы от резервного источника питания. При этом контроллер выполняет все функции кроме управления ЭД. Для резервного питания должен использоваться источник с выходным напряжением 24 В и нагрузочной способностью по току не менее 200 мА.

1.3.9 Работа от батареи автономного питания

Для индикации положения выходного органа ЭП при отсутствии других источников питания используется батарея автономного питания. В контроллер установлены элементы питания типа LR6 (AA) в количестве трех штук.

Включение автономного питания контроллера осуществляется нажатием и удержанием в течение 3 с кнопки "→".

При автономном питании контроллера на трехразрядный цифровой индикатор выводится текущее значение положения выходного органа ЭП, состояния концевых и моментных выключателей отображаются светодиодными индикаторами "ЗАКР", "ОТКР", "МЗ", "МО", наличие неисправности индикатором "АВАР". Остальные функции недоступны.

Автономное питание контроллера автоматически выключается, если в течение 30 с не изменилось положение выходного органа ЭП или не были нажаты кнопки ПМУ.

В контроллере конструктивного исполнения "3" батарея автономного питания не устанавливается.

ВНИМАНИЕ: ПОСТАВЛЯЕМАЯ БАТАРЕЯ ОБЕСПЕЧИВАЕТ ИНДИКАЦИЮ В АВТОНОМНОМ РЕЖИМЕ ПРИ ТЕМПЕРАТУРЕ НЕ НИЖЕ МИНУС 20 °С !

1.3.10 Электронный контроль

Контроллер отслеживает следующие электрические параметры:

- ток ЭД по фазам А и В;
- чередование фаз напряжения в цепях В и С.

При выходе параметров за допустимые пределы срабатывает защита и формируется сигнал "НЕИСПРАВНОСТЬ". Коды и наименование неисправностей, обнаруженных при электронном контроле, приведены в подразделе 2.4.4 "Режим "Останов/настройка. Просмотр кодов неисправности" (таблица 24).

Пробой, обрыв (недогрузка) и перегрузка по току контролируются отдельно для каждой фазы (А и В). Предельная перегрузка, экстраток и дисбаланс токов контролируются в целом, без разделения по фазам. При изменении порядка чередования фаз в сети питания автоматически корректируется направление включения ЭД (при значении параметра $A12=6$ или $A12=7$).

Примечание – Тип электронного контроля определяется параметром $A12$:

- 0, 1 – для контроллера с однофазным питанием;
- 2-7 – для контроллера с трехфазным питанием.

1.3.11 Проверка неполного хода (PST)/Проверка полного хода (FST)

1.3.11.1 При необходимости для поддержания высокой готовности ЭП и арматуры (в системах безопасности), которые длительное время бездействуют, и находятся в одном из крайних положений, периодически может быть выполнена проверка работоспособности арматуры, контроллера и ЭП выполнением пробного включения – "проверка неполного хода (PST)" или "проверка полного хода (FST)". Запуск проверки разрешен, только если параметр $V1$ не равен нулю.

Запуск проверки может быть выполнен следующими способами:

- дискретным сигналом на вход "Mvx1", при этом он должен быть настроен на выполнение проверки неполного хода или проверки полного хода (выбрав "*Аппаратура/Дискретный ввод/Многофун.вход 1*", установить "*пров.неполн.хода*" или "*пров. полн.хода*");
- сетевой командой (см. п.2.4.3.7 "Сетевое местное и дистанционное командное управление") или с помощью программы "Конфигуратор";
- с помощью пульта настройки ПН-3 ("*Пуск ПНХ*" или "*Пуск ППХ*");
- кнопками ПМУ при любом значении параметра $E5$.

Для запуска проверки неполного хода с кнопок ПМУ установить переключатель режимов работы в положение "МЕСТ", нажать кнопку "СТОП", затем кнопку " \bar{V} ". На дисплее появится сообщение "*ПНХ ждать 5 с*", затем – "*Выполнить ПНХ*" (обе кнопки нужно удерживать). Отпустить кнопку "СТОП", затем – кнопку " \bar{V} ".

Для запуска проверки полного хода с кнопок ПМУ установить переключатель режимов работы в положение "МЕСТ", нажать кнопку "СТОП", затем кнопку "☰". На дисплее появится сообщение "*ППХ ждать 5 с*", затем – "*Выполнить ППХ*" (обе кнопки нужно удерживать). Отпустить кнопку "СТОП", затем – кнопку "☰".

После запуска ПНХ (PST)/ППХ (FST) выполняются следующие проверки:

- арматура должна находиться в одном из крайних положений, которое определяется параметром **V1**;
- выполняется движение ЭП из крайнего положения на величину в процентах, определяемую параметром **V2** для ПНХ и 100 % для ППХ;
- выполняется движение ЭП обратно в крайнее положение;
- контролируется время движения из крайнего положения и обратно. Оно не должно превышать величину, заданную параметром **V3**.

Во время проверки не должно происходить защитного отключения и проверка должна успешно завершиться за время, заданное параметром **V3+25 %** (таймаут).

1.3.11.2 Проверка ПНХ или ППХ выполняется с наивысшим приоритетом аварийного управления (как сигнал "АВАРИЯ"). При этом в первой строке дисплея появляется сообщение "*Пров.неполн.хода*" или "*Пров. полн.хода*". В регистре предупреждений появляется бит (0x0080 – выполняется проверка неполного хода (PST) или 0x0100 – выполняется проверка полного хода (FST)). Также выполнение проверки может быть показано многофункциональным дискретным выходом "M1" или "M2" (при соответствующей настройке). Проверка выполняется при положениях переключателя режимов управления "ДИСТ" или "МЕСТ". При запуске проверки при положении переключателя режимов управления "МЕСТ" контроллер на время выполнения проверки переходит в состояние дистанционного режима работы.

1.3.11.3 Если в процессе выполнения проверки поступил сигнал "АВАРИЯ", будет выполняться действие по этому сигналу. Если в результате действия сигнала "АВАРИЯ" проверка не будет завершена, то будет зафиксирована ошибка проверки.

1.3.11.4 Если в результате проверки ПНХ или ППХ обнаружена ошибка, появляется индикация неисправности миганием светодиодного индикатора "АВАР", надписью "*Ошибка ПНХ (x)*" или "*Ошибка ППХ (x)*" соответственно (x – код ошибки) в последней строке дисплея, появлением бита в регистре неисправности (0x0800 – ошибка проверки неполного хода или 0x1000 – ошибка проверки полного хода) и сигнала "НЕИСПРАВНОСТЬ".

Также наличие ошибки проверки может быть показано многофункциональным дискретным выходом "M1" или "M2" (при соответствующей настройке). Сигнал "ГОТОВНОСТЬ" при этом не пропадает и управление ЭП возможно. Для снятия ошибки повторная проверка ПНХ или ППХ должна пройти успешно.

1.3.11.5 Результат проверки можно посмотреть с помощью кнопок ПМУ, пульта настройки ПН-3 или программы "Конфигуратор". В результате проверки могут быть выявлены следующие ошибки (x):

- 1 – привод не в исходной позиции;
- 2 – ошибка при движении из исходной позиции;
- 3 – ошибка при движении обратно в исходную позицию;
- 4 – превышено допустимое время выполнения проверки;
- 5 – тайм-аут выполнения проверки (проверка не завершена);
- 6 – проверка прервана (перезапуск процессора).

Номер ошибки (x) показан в надписи на дисплее "*Ошибка ПНХ (x)*" или "*Ошибка ППХ (x)*". Изменение регистров предупреждения и ошибки регистрируется в архиве.

1.3.12 Архив

1.3.12.1 Контроллер создает архив данных о работе и состоянии ЭП в энергонезависимой памяти. Архив состоит из четырех частей:

- статистика;
- события;
- активность;

- графики момента на выходном органе ЭП и тока двигателя ЭП.

Данные архива могут быть сохранены с помощью программы "Конфигуратор" (приложение Г) в виде текстового файла для дальнейшего их анализа с целью определения правильности функционирования и степени износа для своевременного предотвращения сбоев.

1.3.12.2 Статистика представляет собой две одинаковые группы данных о работе и состоянии ЭП, одна из которых содержит данные, накапливаемые с момента изготовления ЭП, другая – с момента сброса (обнуления) этих данных. Время сброса (обнуления) данных фиксируется в энергонезависимой памяти. Просмотр данных возможен на дисплее ПМУ контроллера, с помощью пульта настройки ПН-3 (приложение Д) или с помощью программы "Конфигуратор". В статистические данные входят:

- количество включений двигателя ЭП;
- время работы двигателя ЭП;
- количество операций открытия и закрытия (полного хода из положения "ЗАКРЫТО" в положение "ОТКРЫТО" и наоборот);
- количество срабатываний защиты электроконтроля;
- количество срабатываний защиты по моменту;
- количество срабатываний защиты от перегрева двигателя ЭП;
- длительность последнего включения двигателя ЭП;
- время последнего полного хода выходного органа ЭП.

1.3.12.3 События определяются изменениями состояния контроллера и ЭП в соответствии с таблицей 6. События регистрируются с привязкой к показаниям часов реального времени. Некоторые события регистрируются с данными, указывающими состояние до и после изменения. Архив событий содержит 100 последних изменений состояний. Просмотр архива событий осуществляется с помощью программы "Конфигуратор" или на дисплее ПМУ.

Таблица 6

Событие	Данные
Пуск процессора контроллера	Причина рестарта
Корректировка часов реального времени	Время до корректировки и после
Изменение регистра общего кода неисправности	Значение регистра до и после изменения
Изменение регистра электроконтроля	Значение регистра до и после изменения
Изменение регистра неисправности аппаратуры	Значение регистра до и после изменения
Изменение регистра предупреждений	Значение регистра до и после изменения
Настройка датчиков положения и/или момента	Начало и конец процедуры
Запрет защиты	
Инициализация FRAM (энергонезависимой памяти)	
Установка настроек параметров по умолчанию	Данные установленные по умолчанию: - параметры; - конфигурация; - настройки ячеек
Заводские настройки	Сохранены или загружены
Примечание – Не регистрируются предупреждения, связанные с питанием от батареи.	

1.3.12.4 Архив активности регистрирует данные управления контроллером (действия) с привязкой к показаниям часов реального времени в соответствии с таблицей 7, содержит 100 последних записей. Просмотр архива активности осуществляется с помощью программы "Конфигуратор" или на дисплее ПМУ.

Таблица 7

Действие	Данные
Изменение состояния переключателя режимов управления на ПМУ	Новое положение переключателя
Изменение регистра состояния	Старое и новое значение регистра*
Изменение активности источников управления	Источники управления контроллером до и после изменения
*Используются только биты показывающие движение или останов выходного органа ЭП (в соответствии с кодами 0x0001-0x0040 таблицы К.2 приложения К).	

1.3.12.5 В архиве графиков регистрируется зависимость момента и тока фазы А от положения. Значение момента и ток фазы А регистрируются в диапазоне положения от 0 % до 100 %. Зависимости регистрируются только при полном ходе выходного органа ЭП – из положения "ЗАКРЫТО" в положение "ОТКРЫТО" и наоборот. Эти зависимости можно посмотреть на дисплее ПМУ или с помощью программы "Конфигуратор" в виде графиков и сохранить в текстовом файле в виде таблицы. Каждый график можно сделать "базовым" – он может использоваться для сравнения с последним графиком. В программе "Конфигуратор" графики отображаются попарно – базовый и последний. Графики автоматически считываются из контроллера при первом открытии закладки "**Графики**" программы "Конфигуратор", повторно их можно считать нажатием кнопки "**Получить**".

1.3.13 Заводские настройки

В энергонезависимой памяти контроллера хранится резервная копия заводских настроек всех параметров и данных настройки датчиков, специфичных для конкретного ЭП. Загрузить эти данные из резервной копии можно в программе "Конфигуратор" (закладка "**Управление**" – команда "**Зав. Настройки**"), с помощью пульта настройки ПН-3 или после ввода пользовательского пароля через меню контроллера (приложение Б).

1.4 Маркировка, пломбирование и упаковка

1.4.1 На каждом контроллере крепится табличка по ГОСТ 26828-86, на которой нанесены данные, приведенные в таблице 7а.

Таблица 7а – Маркировочные данные

Контроллеры всех исполнений, кроме конструктивного исполнения "3"	Контроллеры конструктивного исполнения "3"
<ul style="list-style-type: none"> - зарегистрированный товарный знак предприятия-изготовителя; - условное обозначение контроллера; - аппаратная версия контроллера; - надпись "Сделано в России"; - масса; - порядковый номер контроллера по системе нумерации предприятия-изготовителя; - климатическое исполнение; - год изготовления 	<ul style="list-style-type: none"> - зарегистрированный товарный знак предприятия-изготовителя; - условное обозначение контроллера; - аппаратная версия контроллера; - надпись "Сделано в России"; - номинальное напряжение питания, В; - частота напряжения питания, Гц; - степень защиты по ГОСТ 14254-2015; - масса; - порядковый номер контроллера по системе нумерации предприятия-изготовителя; - рабочий диапазон температур окружающего воздуха; - климатическое исполнение; - год изготовления

1.4.2 Контроллеры пломбируются мастикой битумной. На месте выполнения пломбировки, соответствующем требованиям конструкторской документации, поставлено клеймо ОТК (рисунок 1).

1.4.3 Упаковывание и консервация контроллеров конструктивных исполнений "0", "1" производятся в составе ЭП в соответствии с требованиями конструкторской документации на ЭП.

1.4.4 Упаковывание и консервация контроллеров конструктивного исполнения "3" производятся в соответствии с требованиями конструкторской документации предприятия-изготовителя.

Перед упаковыванием контроллеры подвергаются консервации по ГОСТ 9.014-78:

- по варианту защиты ВЗ-1 и без использования внутренней упаковки ВУ-0 – для исполнений У1, УХЛ1;

- по варианту защиты ВЗ-10 и варианту внутренней упаковки ВУ-5 – для исполнений В5, ОМ1.

Срок защиты без переконсервации по ГОСТ 9.014-78 в условиях хранения 3 по ГОСТ 15150-69:

- один год – для исполнений У1, УХЛ1;

- три года – для исполнений В5, ОМ1.

2 Использование по назначению

2.1 Эксплуатационные ограничения

2.1.1 При эксплуатации контроллера необходимо соблюдать требования безопасности для электроустановок напряжением до 1000 В*.

2.1.2 К работе с контроллером допускается персонал, изучивший его работу по эксплуатационной документации, прошедший инструктаж на рабочем месте и имеющий допуск к эксплуатации электроустановок напряжением до 1000 В.

2.1.3 При эксплуатации контроллера в составе ЭП необходимо соблюдать меры безопасности, указанные в эксплуатационной документации на ЭП.

2.1.4 Во избежание поражения электрическим током все внешние соединения производить при выключенном напряжении питания. На щите управления при этом должна быть табличка с надписью "НЕ ВКЛЮЧАТЬ, РАБОТАЮТ ЛЮДИ".

2.1.5 Запрещается эксплуатировать оборудование и кабели с механическими повреждениями.

2.1.6 Подача питающего напряжения на контроллер при первом запуске после монтажа ЭП с контроллером на месте применения или после обесточивания в процессе эксплуатации на время более 2 ч осуществляется при температуре не ниже минус 40 °С.

2.1.7 При установке ЭП с контроллером на месте эксплуатации заземляющее устройство должно быть подсоединено к элементам заземления на корпусе контроллера и ЭП.

2.1.8 При эксплуатации ЭП с контроллером на открытом воздухе лицевой панелью вверх для защиты органов управления и индикации ПМУ от механических и атмосферных воздействий обязательно применение экрана защитного (1.1.5).

В противном случае предприятие-изготовитель **не несет гарантийных обязательств** при выходе из строя органов управления на лицевой панели контроллера.

2.2 Подготовка контроллера к использованию

2.2.1 Проверка перед использованием

2.2.1.1 Перед использованием контроллера проверить:

- отсутствие повреждений: трещин, вмятин и других дефектов на корпусе контроллера и ЭП;
- наличие всех крепежных элементов (винтов, шайб). Все крепежные винты должны быть затянуты. Детали с резьбовым креплением (заглушки, кабельные вводы) должны быть завинчены до упора;

- наличие средств уплотнения (для кабелей);

- наличие элементов заземления и заземляющих устройств;

- наличие заглушек в неиспользованных резьбовых отверстиях клеммного отсека.

2.2.1.2 Перед электрическим подключением проверить уровень заряда батареи автономного питания. Для проверки уровня заряда нажать и удерживать в течение 3 с кнопку "→". Индикатор "БАТ" должен включиться. При низком уровне заряда батареи контроллер не включится или индикатор "БАТ" будет мигать. В этом случае необходимо заменить батареи автономного питания по 3.5.

В контроллерах конструктивного исполнения "3" батарея автономного питания не устанавливается, при этом индикатор "БАТ" всегда мигает.

2.2.1.3 При необходимости, для удобства эксплуатации ЭП с контроллером допускается поворот лицевой панели контроллера от положения при поставке на:

- 90° по и против часовой стрелки для конструктивных исполнений "0" и "1";

- 90° и 180° против часовой стрелки для конструктивного исполнения "3".

*При внутренних поставках в соответствии с действующими "Правилами устройства электроустановок", "Правилами технической эксплуатации электроустановок потребителей" и "Правилами по охране труда при эксплуатации электроустановок". При поставках на экспорт в соответствии с нормативными документами страны, куда поставляется контроллер.

Лицевую панель открывать только при отключенном напряжении питания. Для поворота лицевой панели вывинтить четыре винта М8 крепления лицевой панели к корпусу контроллера (рекомендуется использовать угловой шестигранный ключ 6,0 мм с шаровидным концом) и снять лицевую панель. Повернуть лицевую панель в требуемое положение. При повороте лицевой панели соблюдать осторожность, аккуратно уложить жгут подключения лицевой панели, чтоб не повредить его при монтаже лицевой панели. Присоединить лицевую панель к корпусу контроллера.

2.2.2 Подключение внешних сигналов

2.2.2.1 Электрические схемы контроллеров представлены в приложении Е. Примеры схем подключения контроллеров представлены в документах "Схемы подключения интеллектуальных приводов и механизмов с контроллером КИМЗ" ЯЛБИ.420006.004Д и "Схемы подключения интеллектуальных приводов и механизмов с контроллером КИМЗ конструктивного исполнения "3" ЯЛБИ.420006.009Д (размещены на сайте: <http://www.zeim.ru/institute/connect/>). Для защиты от короткого замыкания при эксплуатации контроллера необходимо использовать автоматический выключатель.

2.2.2.2 Внешний вид и назначение контактов соединителей контроллеров представлены в приложении Ж.

2.2.2.3 Подключение внешних сигналов осуществляется через кабельные вводы в клеммном отсеке контроллера (рисунок 1).

На контроллер с электрическим подключением "2" можно установить: четыре кабельных ввода М20х1,5, три кабельных ввода М25х1,5 и один кабельный ввод М32х1,5 (рисунок 9а).

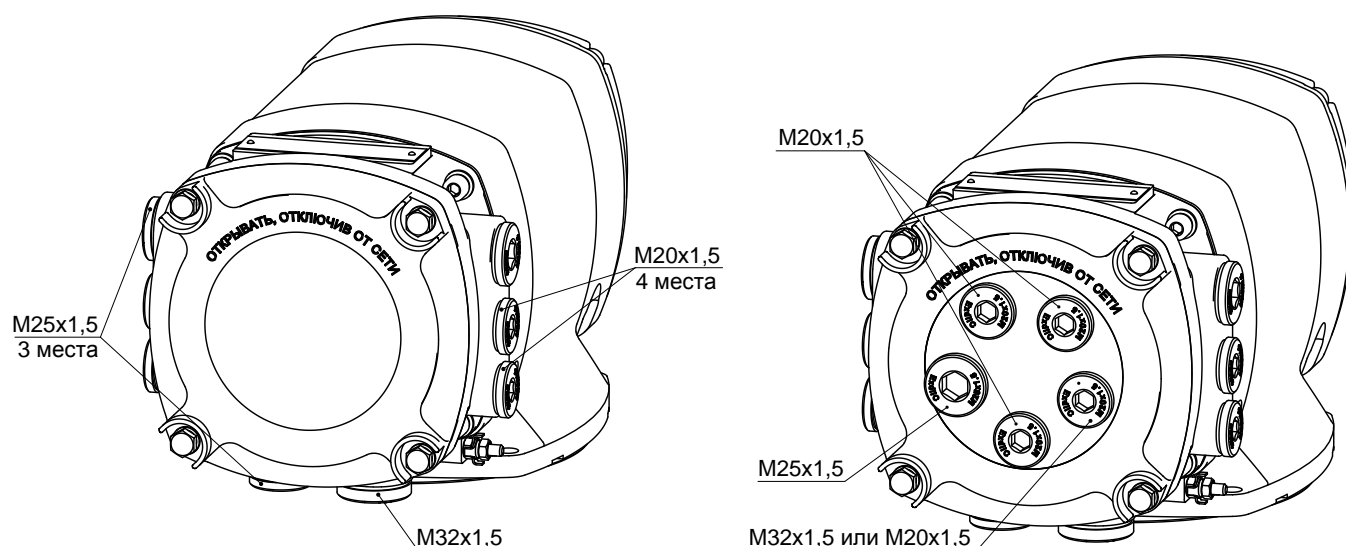
На контроллер с электрическим подключением "1" можно установить (рисунок 9б):

- три кабельных ввода М20х1,5, один кабельный ввод М32х1,5 и один кабельный ввод М25х1,5;
- четыре кабельных ввода М20х1,5 и один кабельный ввод М25х1,5.

Для контроллеров конструктивных исполнений "0", "1" комплект кабельных вводов выбирается при заказе ЭП. Для контроллеров конструктивного исполнения "3" комплект кабельных вводов поставляется с контроллером.

Неиспользуемые резьбовые отверстия в клеммном отсеке должны быть закрыты заглушками, обеспечивающими необходимую защиту.

Допускается изменять расположение кабельных вводов и заглушек по усмотрению потребителя.



а) контроллеры с электрическим подключением "2"

б) контроллеры с электрическим подключением "1"

Рисунок 9 – Расположение и диаметр кабельных вводов

2.2.2.4 Кабели сетевой и силовой подключить к контактам контроллера и ЭП (БСПЦ) в соответствии с маркировкой на кабелях (рисунок А.4 приложения А). Кабель сетевой пропустить через кабельный ввод М20х1,5, кабель силовой – через кабельный ввод М25х1,5.

2.2.2.5 Конструкция клеммного отсека контроллера позволяет производить подключение гибкими кабелями, проложенными в металлорукавах или трубах (далее – кабель). Типоразмер кабеля должен соответствовать типоразмеру кабельного ввода.

Внешние провода силовых и сигнальных (управляющих) цепей рекомендуется подключать через разные кабельные вводы. Подключение осуществлять многожильным медным кабелем с сечением проводов не менее 0,5 мм², рекомендуемое сечение – (0,5-2,5) мм² для сигнальных цепей и (0,75-4,00) мм² для силовых цепей. Для исключения влияния электромагнитных полей для сигнальных цепей рекомендуется использование экранированных кабелей. Подключение цепей аналоговых сигналов и интерфейсов RS-485, Profibus, Foundation Fieldbus или HART (опции "RS-485-1", "RS-485-2", "Profibus-1", "Profibus-2", "Fieldbus-1", "Fieldbus-2", "HART") осуществлять экранированной витой парой. Требования к кабелю для подключения к сети Profibus DP приведены в приложении Н, для подключения к сети Foundation Fieldbus – в приложении Р. Заземляющий провод должен иметь сечение не менее 4 мм².

2.2.3 Включение контроллера

При включении контроллера индикация на дисплее и включение светодиодных индикаторов осуществляются согласно 2.4.1.2 (таблицы 12 и 13). Необходимость настройки и коды обнаруженных неисправностей отображаются с помощью светодиодных индикаторов или дисплея согласно подразделу 2.4.4 "Режим "Останов/настройка". Просмотр кодов неисправности".

2.3 Настройка

2.3.1 Общие указания

2.3.1.1 Режим "Останов/настройка" (переключатель режимов управления в положении "0") предназначен для установки параметров и особенностей управления контроллера, определяющих поведение ЭП в различных ситуациях.

ВНИМАНИЕ: НЕПРАВИЛЬНАЯ НАСТРОЙКА КОНТРОЛЛЕРА НА ЭЛЕКТРОПРИВОДЕ МОЖЕТ ПРИВЕСТИ К ВЫХОДУ ИЗ СТРОЯ АРМАТУРЫ !

2.3.1.2 Заводская настройка, включая тарирование многооборотного датчика положения и настройку характеристики датчика момента в соответствии с типом и параметрами ЭП, производится на предприятии-изготовителе ЭП согласно приложению И. Заводская настройка может быть восстановлена выбором соответствующего пункта меню контроллера.

2.3.1.3 При установке ЭП на арматуру необходимо выполнить следующие настройки контроллера:

- настройку рабочего диапазона датчика положения, соответствующего диапазону рабочего хода арматуры;
- настройку параметров ограничения крутящего момента при открытии и закрытии;
- настроить порт 3 (соответствует второму каналу RS-485) на выполнение задачи "**SENSOR_REQUEST**" и установить скорость передачи равную скорости передачи установленной на БД ЭП;
- настроить способ использования БД на ЭП;
- настройку сетевых параметров – для контроллеров конфигурации **С** и **Т** или при наличии опций "**RS-485-1**", "**RS-485-2**", "**Profibus-1**", "**Profibus-2**", "**Fieldbus-1**", "**Fieldbus-2**", "**HART**";
- настройку параметров алгоритма аналогового ПИД-регулирования – для контроллеров конфигурации **Р**.

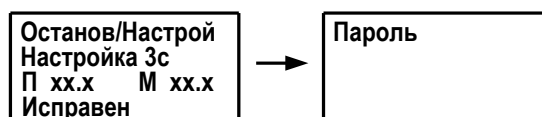
Остальные параметры настраиваются при необходимости, если заводские настройки параметров (приложение В) не удовлетворяют требованиям потребителя.

2.3.1.4 Настройка производится при подключенном напряжении питания с помощью кнопок или по интерфейсу USB с использованием программы "Конфигуратор" (приложение Г) или программы "Эмулятор пульта настройки" (далее – ЭПН). При подключении к сети RS-485 контроллеры могут настраиваться на ведущем компьютере с использованием программы "Конфигуратор" или программы ЭПН. При наличии опции "**ZigBee**" – по беспроводному интерфейсу ZigBee с помощью пульта настройки ПН-3 (приложение Д). При наличии опции "**Bluetooth**" контроллер может настраиваться с помощью смартфона с использованием программы "Конфигуратор" для Android. Настройка контроллера по интерфейсу RS-485, ZigBee, USB или "Bluetooth" выполняется при любом положении переключателя режимов управления.

2.3.2 Настройка с помощью кнопок ПМУ

2.3.2.1 Порядок настройки

2.3.2.1.1 Для входа в меню настройки необходимо при установленном в положение "0" переключателе режимов управления нажать и удерживать кнопки "↑" и "→" в течение 3 с (до появления на дисплее надписи "Пароль"):



Выход из меню настройки выполняется любым из следующих способов:

- при нажатии кнопки "↑" в пункте меню "Пароль";
- при нажатии в течение 3 с кнопок "↑" и "→" в любом пункте меню;
- автоматически через 5 мин после последнего нажатия любой кнопки.

ПРИ ВЫХОДЕ ИЗ МЕНЮ НАСТРОЙКИ ПРОИСХОДИТ ПЕРЕЗАПУСК КОНТРОЛЛЕРА.

2.3.2.1.2 Структура и описание меню контроллера в режиме настройки представлены в приложении Б. При переходе по пунктам меню действие кнопок соответствует таблице 8. Нажатие кнопки "↑" в режиме настройки сопровождается включением индикатора "ЗАКР", кнопки "↓" – индикатора "МЗ", кнопки "←" – индикатора "МО", кнопки "→" – индикатора "ОТКР".

Таблица 8 – Действие кнопок в режиме настройки

Кнопка (сочетание кнопок)	Действие
"↑"	Переход на один уровень меню вверх без сохранения изменений или выход из режима настройки из пункта меню "Пароль"
"↓"	Переход на один уровень меню вниз, вход в просмотр и изменение параметра
"←" или "→"	Переход по пунктам меню одного уровня
"↓" и "↑"*	Выход из режима изменения параметра с сохранением изменений
*Сначала нажимается и удерживается кнопка "↓", затем кнопка "↑".	

2.3.2.2 Уровни доступа

2.3.2.2.1 Функции настройки защищены паролями различного уровня доступа в соответствии с таблицей 9. Уровень доступа, при котором разрешено изменение параметра, указан в приложении В.

Пользовательский пароль по умолчанию равен "0000" и его не требуется вводить для настройки параметров уровня доступа 1. При смене пользовательского пароля для изменения параметров требуется его ввод.

Таблица 9 – Пароли различного уровня доступа

Уровень доступа	Пароль	Возможности настройки	Включение светодиодных индикаторов
0	Не требуется	Просмотр текущих настроек	"ПИТ"
1	Пользовательский	Настройка датчика положения и изменение параметров настройки доступных для пользователя. Параметры и соответствующие уровни доступа указаны в приложении В	"ПИТ", "БАТ"
2	Системный	Изменение всех параметров и настройка всех датчиков, аналоговых входов и выходов. Используется на предприятии-изготовителе	"ПИТ", "БАТ", "АВАР"

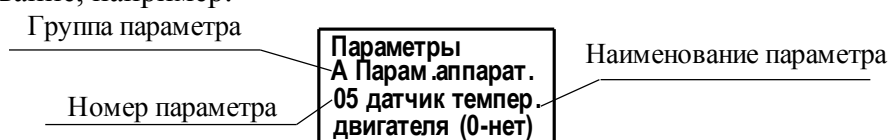
- 2.3.2.2.2 Ввод пароля потребителем производится в следующем порядке:
- перевести контроллер из рабочего режима в режим настройки по 2.3.2.1;
 - выбрать пункт меню **"Пароль/Пользовательский"** или **"Пароль/Системный"** в соответствии с уровнем доступа (" \downarrow ", " \rightarrow " или " \downarrow ", " \rightarrow ", " \rightarrow "), затем нажать кнопку " \downarrow ";
 - ввести пароль (см. таблицу 9);
 - подтвердить ввод пароля (нажать кнопку " \downarrow ", затем, удерживая ее, кнопку " \uparrow "). В случае правильного ввода на дисплее появится "ДА";
 - вернуться в пункт меню **"Пароль"**.
- 2.3.2.2.3 При необходимости смена пароля потребителем производится в следующем порядке:
- перевести контроллер из рабочего режима в режим настройки по 2.3.2.1;
 - выбрать пункт меню **"Пароль"/"Новый пароль"/"Пользовательский"** или **"Пароль"/"Новый пароль"/"Системный"** в соответствии с уровнем доступа (" \downarrow ", " \rightarrow ", " \rightarrow " или " \downarrow ", " \rightarrow ", " \rightarrow ", " \rightarrow "), затем нажать кнопку " \downarrow ";
 - ввести новый пароль (см. таблицу 8);
 - сохранить новый пароль (нажать кнопку " \downarrow ", затем, удерживая ее, кнопку " \uparrow ");
 - подтвердить смену пароля (выбрать **"ДА"**);
 - перевести контроллер из режима настройки в рабочий режим по 2.3.2.1.

ВНИМАНИЕ: ВОССТАНОВИТЬ ПАРОЛЬ НЕВОЗМОЖНО, ПОЭТОМУ ИЗМЕНЯТЬ ПАРОЛЬ РЕКОМЕНДУЕТСЯ ПОСЛЕ ИЗУЧЕНИЯ РАБОТЫ КОНТРОЛЛЕРА!

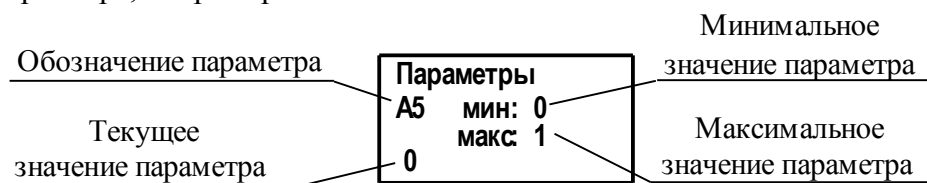
2.3.2.3 Настройка параметров контроллера

2.3.2.3.1 Параметры настройки контроллера определяют поведение ЭП в различных режимах и условиях работы. Наименование, значения параметров и уровень доступа, при котором возможно изменение параметра при настройке кнопками ПМУ контроллера, приведены в приложении В. Настройка параметров может производиться с использованием программы "Конфигуратор" (приложение Г), ЭПН или пульта настройки ПН-3 (приложение Д).

2.3.2.3.2 Просмотр и изменение значений параметров с помощью кнопок контроллера осуществляется в режиме настройки. После выбора группы и номера параметра на дисплей выводится его наименование, например:



После нажатия кнопки " \downarrow ", на дисплей выводится минимальное, максимальное и текущее значения параметра, например:



2.3.2.3.3 При изменении значения (или его разряда) параметра действие кнопок соответствует таблице 10, при этом изменяемый символ (или значение) мигает.

Таблица 10 – Действие кнопок при изменении параметра

Кнопки (сочетание кнопок)	Действие
"↓"	Вход в режим изменения параметра
"↑"	Выход без сохранения изменения
"↓" и "↑" *	Выход с сохранением изменения
"↓" и "←"	Переход на разряд левее (при изменении значения поразрядно)
"↓" и "→"	Переход на разряд правее (при изменении значения поразрядно)
"←"	Уменьшение значения параметра (разряда) или выбор параметра в группе
"→"	Увеличение значения параметра (разряда) или выбор параметра в группе
* Нажать кнопку "↓" и, удерживая ее, нажать кнопку "↑". Примечания 1 При изменении значения параметра удержание нажатой кнопки приводит к автоповтору ее действия. 2 При изменении значения поразрядно изменяется значение выбранного разряда и всех разрядов, расположенных левее него.	

2.3.2.3.4 Порядок настройки для всех параметров аналогичен. Отличие состоит в наименовании выбираемого параметра (пункта меню) и задаваемом значении, которые определяются в соответствии с приложением В.

В качестве примера ниже приведен порядок настройки параметра **B2** (рабочий диапазон датчика положения):

- перевести контроллер в режим настройки по 2.3.2.1 (при необходимости);
- ввести пользовательский пароль (не требуется, если пароль равен "0000") по 2.3.2.2.2;
- выбрать пункт меню "*Параметры/ В Парам.калибровки/ 02 рабоч.диапаз.датчика положен.*" ("→", "→", "↓", "→", "↓", "→");
- перейти в режим изменения значения параметра ("↓", "↓"). На дисплее для **B2**=25,00:

Параметры
B2 мин: 00.01
макс 99.99
25.00

- ввести новое значение в диапазоне от 00,01 % до 99,99 %. Ввод значения с помощью кнопок согласно таблице 10;
- сохранить изменения (нажать кнопку "↓", затем, удерживая ее, кнопку "↑");
- перевести контроллер в рабочий режим по 2.3.2.1 (при необходимости).

2.3.2.4 Настройка датчика положения

2.3.2.4.1 Перед настройкой датчика положения необходимо настроить направление открытия и закрытия арматуры. Если при вращении ручного привода ЭП в направлении закрытия запорный орган арматуры перемещается в направлении закрытия, то параметр реверса арматуры **C2** =0, если в противоположном направлении – **C2**=1.

2.3.2.4.2 Настройка датчика положения выполняется после установки ЭП с контроллером на арматуру одним из способов:

- способ 1: начальная (конечная) точка рабочего диапазона прикрепляется к положению "ОТКРЫТО" ("ЗАКРЫТО"). Противоположная точка определяется значением параметра **B2**. Параметр **B2** задает рабочий диапазон в процентах от диапазона датчика положения. 100 % зависит от типа датчика положения и соответствует:

- 1 об – для однооборотного датчика типа 0 и 9;
- 500 об – для многооборотного датчика типа 1;
- 4000 об – для многооборотного датчика типа 2;
- 1000 об – для многооборотного датчика типов 3, 5 и 7;
- 40000 об – для многооборотного датчика типов 4, 6 и 8.
- способ 2: точки "ОТКРЫТО" и "ЗАКРЫТО" фиксируются независимо друг от друга.

2.3.2.4.3 Настройка датчика положения способом 1 (прикрепить рабочий диапазон) или способом 2 (фиксировать положения "ОТКРЫТО" и "ЗАКРЫТО") может быть выполнена с помощью кнопок ПМУ, с помощью программы "Конфигуратор" в закладке "*Датчики*" (приложение Г), ЭПН или пульта настройки ПН-3 (приложение Д). В таблице 11 дан пример последовательности настройки, начиная с положения "ЗАКРЫТО", допустимо выполнять настройку датчика начиная с положения "ОТКРЫТО" выбирая при этом соответствующие пункты меню.

Таблица 11 – Настройка датчика положения

Порядок настройки	Способ 1	Способ 2
Войти в меню настройки	По 2.3.2.1.1	
Ввести пользовательский пароль	По 2.3.2.2.2 (не требуется, если пароль равен "0000")	
Задать параметр B2 (при необходимости)	По 2.3.2.3.4	Не требуется
Установить выходной орган ЭП в положение "ЗАКРЫТО"	Установка в положение "ЗАКРЫТО" выполняется ручным приводом ЭП. Движение в направлении закрытия возможно нажатием кнопки " \downarrow " (закрыть), если установить переключатель режимов управление в положение "МЕСТ", но при этом не работают защиты и есть опасность повреждения ЭП или арматуры	
Выбрать пункт для прикрепления рабочего диапазона к положению "ЗАКРЫТО" или для фиксации положения "ЗАКРЫТО"	Выбрать пункт меню " <i>Датчики/ положение XXX.X/ ЗАКРЫТО прикреп.</i> "	Выбрать пункт меню " <i>Датчики/ положение XXX.X/ ЗАКРЫТО фиксир.</i> "
Сохранить положение "ЗАКРЫТО" в памяти контроллера	Нажать кнопку " \downarrow " – в нижней строке дисплея появится ранее сохраненный код датчика положения. Повторно нажать кнопку " \downarrow " – в нижней строке будет мигать новый код датчика	
	Нажать кнопку " \downarrow ", затем, удерживая ее, кнопку " \uparrow ". На нижней строке дисплея должно появиться " <i>Сохранено</i> ", затем нажать кнопку " \uparrow "	
Установить выходной орган ЭП в положение "ОТКРЫТО" *	Не требуется	Установка в положение "ОТКРЫТО" выполняется ручным приводом. Движение в направлении открытия возможно нажатием кнопки " \uparrow " (открыть), если установить переключатель режимов управление в положение "МЕСТ", но при этом не работают защиты и есть опасность повреждения ЭП или арматуры
Фиксировать положение "ОТКРЫТО"	Не требуется	Выбрать пункт меню " <i>Датчики/ положение XXX.X/ ОТКРЫТО фиксир.</i> "
Сохранить положение "ОТКРЫТО" в памяти контроллера	Не требуется	Нажать кнопку " \downarrow " – в нижней строке дисплея появится ранее калиброванный код датчика положения. Повторно нажать кнопку " \downarrow " – в нижней строке будет мигать новый код датчика
	Не требуется	Нажать кнопку " \downarrow ", затем, удерживая ее, кнопку " \uparrow ". На нижней строке дисплея должно появиться " <i>Сохранено</i> ", затем нажать кнопку " \uparrow "
Выйти из меню контроллера	По 2.3.2.1.1	
*Любым способом, в том числе с помощью ручного привода ЭП.		
Примечания		
1 При настройке способом 1 возможно потребуется уточнение противоположного положения.		
2 Начинать настройку можно и из положения "ОТКРЫТО".		

2.3.2.5 Настройка ограничения момента

Настройка сводится к выбору открытия (закрытия) арматуры с уплотнением или без уплотнения и установке параметров момента выключения в соответствии с пунктом 1.3.3.

Настройка характеристики датчика момента проводится на предприятии-изготовителе ЭП на специализированном оборудовании. Порядок настройки датчика момента приведен в приложении И.

2.3.2.6 Определение действия по сигналу "АВАРИЯ"

Действие ЭП по сигналу "АВАРИЯ" определяется параметром **И1**.

Настройка параметра **И1** производится по 2.3.2.3.4. При этом выбирается пункт меню "**Параметры/1 Сигнал Авария/ 01 0-нет,1-зак,2-отк,3-пол,4-ст**", значение параметра согласно приложению В. Более подробно функционирование и настройка сигнала "АВАРИЯ" описаны в подразделе 2.4.3.2 "Сигнал "АВАРИЯ".

2.3.2.7 Настройка сетевых параметров

Настройка сетевых параметров заключается в установке сетевого адреса контроллера, задачи, обслуживающей порт, скорости сетевого интерфейса и формата кадра ("**Контроль Четности**" и "**Количес. стоп бит**") в пункте меню "**Связь**" согласно таблице 11а.

Таблица 11а

Порт	Интерфейс	Опция	Настройка		
			сетевого адреса	задачи	скорости
Порт 1	ZigBee (Bluetooth)	"ZigBee" ("Bluetooth")	"Адрес"	<i>Нет, Zigbee, Bluetooth, Bluetooth-Port2, Bluetooth-Port3</i>	"Скорость (бод)/ Порт 1"
Порт 2	первый канал RS-485	"RS-485-1"		<i>Нет, Modbus Slave, Sensor Request, Sensor Access</i>	"Скорость (бод)/ Порт 2"
Порт 3	второй канал RS-485	"RS-485-2"			"Скорость (бод)/ Порт 3"

Настройка сетевых параметров для Profibus DP приведена в приложении Н.

Настройка сетевых параметров для Foundation Fieldbus приведена в приложении Р.

Настройка сетевых параметров для HART приведена в приложении С.

Для контроллеров конструктивного исполнения "3" необходимо настроить порт 3 на выполнение задачи "**SENSOR_REQUEST**". Для этого в пункт меню "**Связь/ Задача/Порт 3**" установить "**Sensor Request**". Для проверки связи с датчиком ЭП выбрать "**Связь/ Наличие связи БД**".

Порядок изменения сетевых параметров аналогичен приведенному в 2.3.4.4.

2.3.2.8 Настройка способа использования БД на ЭП

БД на ЭП может использоваться следующими способами:

- "**не используется**" – для контроллеров конструктивных исполнений "0", "1";
- "**с настройками КИМ**" (используется с настройками контроллера) – для контроллеров конструктивного исполнения "3". При этом настройка рабочего диапазона положения арматуры, параметров ограничения момента, формирования дискретных сигналов положения и момента ("КВЗ", "КВО", "ПВЗ", "ПВО", "МВЗ", "МВО") выполняется на контроллере (группа параметров **D**);
- "**с настройками БД**" (используется с собственными настройками БД) – для контроллеров конструктивного исполнения "3". При этом настройка рабочего диапазона положения арматуры, параметров ограничения момента, формирования дискретных сигналов положения и момента ("КВЗ", "КВО", "ПВЗ", "ПВО", "МВЗ", "МВО") должна выполняться на ЭП в соответствии с РЭ на ЭП.

Для выбора способа использования необходимо выбрать пункт меню **"Связь/Использование БД"** и установить соответствующее значение.

Для проверки и настройки БД контроллер конструктивного исполнения "3" может выполнять функцию ретранслятора цифрового сигнала от компьютера к БД (приложение П).

2.3.2.9 Настройка часов реального времени

При необходимости можно изменить показания часов реального времени. Изменение можно выполнить после ввода пользовательского или системного пароля по 2.3.2.2.2 (не требуется, если пароль равен "0000").

Последовательность настройки часов реального времени приведена в таблице 11б.

Таблица 11б – Настройка часов реального времени

Порядок настройки	Индикация на дисплее
Выбрать пункт меню "Часы реал. времен"	"Часы реал. времен 11:02:12 01-01:2020 СРЕДА"
Войти в режим изменения параметров часов реального времени (нажать кнопку "↓" два раза)	"Часы реал. времен Изменить Год"
Для изменения значения года нажать кнопку "↓" два раза. Значение будет мигать	"Часы реал. времен Изменить Год 2020"
Установить требуемое значение года по 2.3.2.3.4	"Часы реал. времен Изменить Год 2021"
Нажимая кнопку "↑", вернуться в пункт "Год" . Нажимая кнопку "→", выбрать следующий параметр, который необходимо настроить. Настройку выполнить аналогично настройке года	"Часы реал. времен Изменить Месяц (День недели, Часы, Минуты, Секунды)"

2.4 Использование контроллера с ЭП

2.4.1 Режимы управления ЭП

2.4.1.1 Контроллер обеспечивает следующие режимы управления ЭП:

- местное управление (2.4.2);
- дистанционное управление (2.4.3);
- "останов/настройка" (2.4.4).

Режим задается положением переключателя режимов управления (рисунок 2):

- "МЕСТ" – режим местного управления. Контроллер обеспечивает управление ЭП только с помощью кнопок, расположенных на ПМУ;

- "ДИСТ" – режим дистанционного управления. Контроллер обеспечивает управление ЭП внешними дискретными, аналоговыми сигналами или сигналами по интерфейсу RS-485;

- "0" – режим "останов/настройка". Контроллер блокирует управление ЭП. В режиме "останов/настройка" выполняется настройка контроллера по 2.3 и просмотр кодов неисправности по 2.4.4.

Переключатель режимов управления может быть заблокирован в одном из положений с помощью навесного замка.

2.4.1.2 Индикация

Текущее значение положения выходного органа ЭП отображается на трехразрядном цифровом индикаторе контроллера.

Индикация на дисплее в различных режимах управления ЭП представлена в таблице 12.

Таблица 12 – Индикация на дисплее в текстовом виде при не нажатых кнопках ПМУ

Номер строки дисплея	Режим управления ЭП		
	Местное управление	Дистанционное управление	Останов/настройка
Первая (верхняя)	"Панель управлен."	Источник сигнала управления: "Дист.Авария", "Пров.неполн.хода", "Пров. полн.хода", "Дист.Дискретное", "Мест.Сетевой БД", Мест.Сет.Команды", "Мест.Пульт настр", Дист.Сеть,ячейки", "Дист.Сет.команды", "Дист.Аналоговое", "Дист.Регулятор", "Дист.Дискретное", "Мест.Автомат ПВ", "Нет управления"	"Останов/ Настрой"
Вторая	Действующая команда управления: "Стоп", "Закрывать", "Открыть", "Зад.пол dddd.d"*, "Сброс"	Действующая команда управления: "Стоп", "Закрывать", "Закрывать Пауза", "Открыть", "Открыть Пауза", "Зад.пол.:ddd.d", "Зад.скор:ddd.d", "Нет управления"	"Нет управления"
Третья	Значения положения (и момента при наличии датчика): "П ddd.d М ddd.d" *		
Четвертая (нижняя)	Состояние ЭП (арматуры): "Ошибка ПНХ (x)", "Ошибка ППХ (x)", "Неисправность", "Открыто КВО", "Закрывать КВЗ", "Открыто с уплот.", "Закрывать с уплот.", "Остан.в середине", "Открытие", "Открытие Пауза", "Закрывать", "Закрывать Пауза", "ЗАПРЕТ откр/закр", "ЗАПРЕТ открытия", "ЗАПРЕТ закрытия", "Блокир.открытие", "Блокир.закрытие"		"Исправен" или общий код неисправности
* ddd.d – цифровое значение величины.			

В режиме дистанционного управления информация на дисплее может быть представлена в графическом виде. Параметр М1 задает вид дисплея по умолчанию (после включения питания или перезапуска процессора). При М1=1 информация на дисплее имеет графический вид. Удержание в течение 1 с кнопок "←", "→" на ПМУ приводит к изменению вида информации.

На дисплей в графическом виде выводится следующая информация:

- положение – всегда;
- момент – при разрешенном датчике момента ($A2 \neq 0$) или при наличии датчика момента на ЭП для конструктивного исполнения "3";
- задание – при активном аналоговом управлении по положению (момент не выводится).

Включение светодиодных индикаторов в дистанционном или местном режимах управления ЭП осуществляется в соответствии с таблицей 13.

Таблица 13 – Работа светодиодных индикаторов



Светодиодный индикатор	Состояние светодиодного индикатора	Условия включения
"ЗАКР" (зеленый)	Включен	Достигнуто крайнее положение при закрытии
	Мигает	Движение выходного органа ЭП в направлении закрытия
"МЗ" (зеленый)	Включен	Превышено значение крутящего момента при движении выходного органа ЭП в направлении закрытия
"ПИТ" (зеленый)	Включен	Наличие основного питания
	Мигает	Наличие информационного обмена через порт 1
"АВАР" (красный)	Мигает	При наличии сигнала "НЕИСПРАВНОСТЬ"
	Включен	При неисправности микропроцессора контроллера (наличие сигнала "Reset")
"БАТ" (зеленый)	Включен	При питании от батареи автономного питания
	Мигает	При питании от батареи автономного питания и изменении значений положения или момента При основном питании и низком уровне заряда батареи автономного питания
"МО" (зеленый)	Включен	Превышено значение крутящего момента при движении выходного органа ЭП в направлении открытия
"ОТКР" (зеленый)	Включен	Достигнуто крайнее положение при открытии
	Мигает	Движение выходного органа ЭП в направлении открытия

2.4.2 Местное управление

2.4.2.1 Режим местного управления ЭП предназначен для управления непосредственно на месте установки ЭП. В данном режиме управление осуществляется с помощью кнопок расположенных на лицевой панели контроллера (ПМУ).

2.4.2.2 Действие кнопок в режиме местного управления представлено в таблице 14.

Таблица 14 – Действие кнопок в режиме местного управления

Кнопка	Выполняемая функция в зависимости от настройки параметра E5		
	E5=0	E5=1	E5=2
"  (открыть) или "  (закрыть)	Открытие или закрытие пока нажата соответствующая кнопка	Открытие или закрытие кратковременным нажатием. Для останова нажать кнопку противоположного направления	Кнопки используются для задания положения. Выполнение позиционирования начнется через 1 с после отпускания кнопок
"СТОП"	Останов ЭП		Останов ЭП. Заданию положения присваивается текущее значение
"СБРОС"	Сброс защиты по неисправности и действующих команд. Останов ЭП		
Примечание – Индикация на дисплее в соответствии с таблицей 12.			

2.4.3 Дистанционное управление

2.4.3.1 Источники управления

В режиме дистанционного управления ЭП контроллер имеет несколько источников управления, представленных в таблице 15. Источники управления перечислены в порядке убывания приоритета.

Некоторые источники управления могут быть разрешены или запрещены параметром настройки, разрешенный источник может быть активным или пассивным.

Управление получает наиболее приоритетный из активных источников. Если управляющий источник становится пассивным, управление получает следующий наиболее приоритетный из активных.

Таблица 15

Источник управления	Примечание
Сигнал "АВАРИЯ"	Разрешен при $I1 \neq 0$. Активен при наличии сигнала
Дискретные сигналы управления (высокоприоритетный)	Разрешен всегда, независимо от значения параметра $E1$. Активен при наличии сигнала "АктДУ" на входе "Мвх1"
Сетевой БД	Не реализован
Сетевое местное командное управление	Только для контроллеров конфигурации C , T . Разрешен при $G1=1$. Активен после выдачи команды управления
Пульт настройки ПН-3	Разрешен всегда. Активен после выдачи команды управления. Управление может быть запрещено устройством верхнего уровня
Сетевое управление в реальном времени (ячейки)	Только для контроллеров конфигурации C , T или при наличии опций " RS-485-1 ", " RS-485-2 ". Разрешен всегда. Активен при установлении значения "Вкл" для каналов 5 или 6 ячейки №2
Сетевое дистанционное командное управление	Только для контроллеров конфигурации C , T или при наличии опций " RS-485-1 ", " RS-485-2 ", " Profibus-1 ", " Profibus-2 ", " Fieldbus-1 ", " Fieldbus-2 ". Разрешен при $G1=1$. Активен после выдачи команды управления
Позиционер (аналоговый сигнал "ЗАДАНИЕ ПОЛОЖЕНИЯ")	Только для контроллеров конфигурации A , P . Разрешен и активен при $F1=1$
Регулятор	Только для контроллеров конфигурации P . Разрешен и активен при $N1=1$.
Дискретные сигналы управления (низкоприоритетный)	При отсутствии сигнала "АктДУ" на входе "Мвх1". Разрешен и активен при $E1=1$
Автомат повторных включений (АПВ)	Разрешен и активен при $L1=1$. Управление может быть запрещено устройством верхнего уровня

Источники управления: сетевой БД, сетевое местное командное управление от БРУ-42И, пульт настройки ПН-3 и автомат повторных включений (АПВ) относятся к источникам местного управления (далее – ИМУ). Они выполняют функции вспомогательного ручного или специального управления. При сетевом командном управлении источники местного управления могут быть запрещены ("Запретить ИМУ") или разрешены ("Разрешить ИМУ") сетевой командой. Остальные источники управления предназначены для дистанционного управления ЭП в составе АСУ ТП.

2.4.3.2 Сигнал "АВАРИЯ"

Сигнал "АВАРИЯ" предназначен для выполнения определенных действий в аварийной ситуации при дистанционном управлении и обладает наивысшим приоритетом.

Сигнал "АВАРИЯ" может быть либо подан на дискретный вход "АВАРИЯ", либо в цифровом виде по сетевому интерфейсу.

Дискретный вход "АВАРИЯ" может быть прямым или инвертированным. Если дискретный вход "АВАРИЯ" прямой, то при подаче на него напряжения появляется сигнал "АВАРИЯ", если дискретный вход инвертированный, то на нем, если нет аварии, должно присутствовать напряжение, а при появлении аварийной ситуации напряжение отключается и формируется сигнал "АВАРИЯ". Инверсию дискретного входа "АВАРИЯ" можно задать в пункте меню "*Аппаратура/ Дискретный ввод/ Инверсия*" установив 6-й бит в 1 (нумерация битов справа налево, начиная с 0-го бита).

Активность сигнала "АВАРИЯ" при его получении по сетевому интерфейсу сохраняется и после перезагрузки контроллера и снимается только после подачи соответствующей команды. (2.4.3.6 "Сетевое командное управление")

Действия при появлении сигнала "АВАРИЯ" определяется параметрами настройки группы **I**:

- **I1** – действия по сигналу "АВАРИЯ": **I1=0** – нет действий (не используется), **I1=1** – закрыть, **I1=2** – открыть; **I1=3** – установить в заданное положение; **I1=4** – стоп;
- **I2** – положение, %, в которое должен установиться выходной орган ЭП при наличии сигнала "АВАРИЯ" (при **I1=3**);
- **I3** – приоритет относительно неисправности "Защита по моменту", при **I3=1**, сигнал "АВАРИЯ" игнорирует неисправность "Защита по моменту";
- **I4** – приоритет относительно неисправности "Перегрев ЭД", при **I4=1**, сигнал "АВАРИЯ" игнорирует неисправность "Перегрев ЭД".

ВНИМАНИЕ: УСТАНОВЛИВАТЬ I4=1 МОЖНО ТОЛЬКО В КРАЙНИХ СЛУЧАЯХ, Т.К. В СЛУЧАЕ ПЕРЕГРЕВА ЭЛЕКТРОДВИГАТЕЛЬ ЭП МОЖЕТ ВЫЙТИ ИЗ СТРОЯ!

Действия по сигналу "АВАРИЯ" не выполняются при наличии неисправностей, указанных в таблице 16.

Таблица 16 – Неисправности, блокирующие сигнал "АВАРИЯ"

Код неисправности	Наименование неисправности	Вид неисправности
0x0010	Неправильное направление включения	Общая
0x0080	Требуется настройка датчика положения	Общая
0x0200	Требуется тарирование датчика положения	Общая
0x0080	Неисправен датчик положения	Аппаратная
0x0008	Предельная перегрузка	Электроконтроль
0x0010	Экстраток (короткое замыкание – КЗ)	Электроконтроль

2.4.3.3 Дискретные входные сигналы управления

Контроллер имеет следующие дискретные сигналы управления, действующие в дистанционном режиме управления ЭП:

- "ОТКРЫТЬ" – включение ЭП в направлении открытия;
 - "ЗАКРЫТЬ" – включение ЭП в направлении закрытия;
 - "СТОП" – останов ЭП;
 - "АктДУ" (на входе "Mvx1") – повышение приоритета дискретного управления. При повышенном приоритете дискретное управление работает независимо от значения параметра **E1**.
- Управление приоритетом дискретных сигналов позволяет организовать резервное управление, если в качестве основного используется другой источник управления.**

Дискретные входные сигналы представляют собой входы с одним общим контактом и гальванической развязкой от остальной схемы. Электрические параметры дискретных входов указаны в пункте 1.2.10.

Управление дискретными сигналами задается параметрами группы **Е**:

- **Е1** – разрешение управления дискретными сигналами;
- **Е2** – способ дискретного управления:
 - **Е2=0** – трехпроводное потенциальное управление. Сигналы "ОТКРЫТЬ" и "ЗАКРЫТЬ" действуют только при их наличии. Сигнал "СТОП" используется для останова ЭД;
 - **Е2=1** – трехпроводное импульсное управление. Наличие сигналов "ОТКРЫТЬ" или "ЗАКРЫТЬ" запоминается и действует до появления сигнала включения в противоположном направлении. При появлении сигнала включения в противоположном направлении выходной орган ЭП останавливается, дальнейшее направление движения определяется следующим после останова выходного органа сигналом управления. Сигнал "СТОП" используется для останова ЭД, сбрасывает команду управления;
 - **Е2=2** – четырехпроводное импульсное управление. Наличие сигналов "ОТКРЫТЬ", "ЗАКРЫТЬ" или "СТОП" запоминается и действует до появления следующего сигнала;
 - **Е2=3** – двухпроводное потенциальное управление. Действует только сигнал "ОТКРЫТЬ": при его наличии ЭП открывает арматуру, при отсутствии – закрывает ее. Сигнал "СТОП" используется для останова ЭД;
- **Е3** – действие при наличии двух сигналов управления одновременно.
 - **Е3=0** – при наличии двух сигналов, ЭП останавливается (стоп);
 - **Е3=1** – действует старый сигнал (тот, который поступил ранее);
 - **Е3=2** – действует новый сигнал (тот, который поступил позже);

2.4.3.4 Сетевой БД

Местное управление ЭП, подключенного к контроллеру конструктивного исполнения "3", осуществляется непосредственно на ЭП. Подача команд местного управления выполняется в соответствии с руководствами по эксплуатации на ЭП и датчик на ЭП.

Местное управление от ЭП может быть запрещено командой по сети.

2.4.3.5 Управление от пульта настройки ПН-3

Пульт настройки ПН-3 (далее – ПН-3) может использоваться для управления ЭП. Как источник управления ПН-3 разрешен всегда, становится активным после выдачи команд управления: "*Пуск/Закрыть*", "*Пуск/Открыть*", "*Пуск/Стоп*", "*Контроль/Задание*". Во время действия команд источники управления с более низким приоритетом недоступны для управления. Пассивным ПН-3 может стать после выдачи команды "*Пуск/Сброс*", при активизации более приоритетного источника управления, изменении положения переключателя режимов управления или после перезапуска процессора контроллера.

При управлении от ПН-3 запрещается старт-стопное движение.

Описание меню пульта настройки при работе с контроллером приведено в приложении Д.

2.4.3.6 Сетевое управление в реальном времени (ячейки)

При сетевом управлении команды на контроллер поступают в цифровом виде по интерфейсу RS-485.

Сетевое управление в реальном времени выполняется по протоколу обмена контроллера КРОСС-500 с модулями ввода/вывода (раздел К.2 приложения К). Для обеспечения совместимости с промышленными контроллерами КРОСС-500 ячейки контроллера могут работать, как виртуальные ячейки ввода-вывода под кодовыми обозначениями аппаратных ячеек контроллера КРОСС-500 – D10, D00, A11, A01. Структура ячеек и каналов фиксирована. Формат данных для каналов соответствует принятому в контроллере КРОСС-500.

Назначение каналов фиксировано и представлено в таблице 17.

Сетевое управление в реальном времени с использованием виртуальных ячеек №1 - №4 может быть организовано как аналоговое или дискретное управление, при этом дискретное управление более приоритетно. Активность управления задается каналами 5, 6 ячейки дискретного вывода №2 (VDO_KIM1, DO0).

Аналоговое управление использует значение и параметры канала 1 ячейки аналогового вывода №4 (VAO_KIM1, AO1).

Дискретное управление использует каналы 1-4 ячейки дискретного вывода №2 (VDO_KIM1, DO0). Сигнал "АВАРИЯ" (канал 7) активизируется по наличию, если управление активно.

Каналы могут быть настроены для автоматической активизации при включении питания, отказе или потере связи.

Ситуация "потеря связи" может возникнуть, если задано ненулевое значение параметра "Таймаут связи" (закладка "Коммуникации" программы "Конфигуратор"). Обмен данными с каналами ввода-вывода при этом должен выполняться циклически, и время цикла должно быть меньше, чем значение этого параметра.

Данные каналов входных дискретных и аналоговых ячеек (VDI_KIM1, DI0, VAI_KIM1 и AI1) являются информационными.

Таблица 17 – Назначение каналов ячеек контроллера

Номер канала	Назначение каналов ячеек контроллера				
	Ячейка дискретного ввода №1 (VDI_KIM1, DI0)	Ячейка дискретного вывода №2* (VDO_KIM1, DO0)	Ячейка аналогового ввода №3 (VAI_KIM1)	Ячейка аналогового ввода №3 (AI1)	Ячейка аналогового вывода №4** (VAO_KIM1, AO1)
1	Готовность	Открыть	Положение, %	Положение, %	Задание***, %
2	Неисправность	Закрывать	Момент, %	-	-
3	КВО	Запрет открытия	-	-	-
4	ПВО	Запрет закрытия	-	-	-
5	ПВЗ	Активно дискретное управление	-	-	-
6	КВЗ	Активно аналоговое управление	-	-	-
7	МВО	Авария	-	-	-
8	МВЗ	Запрет источников местного управления (ИМУ)	-	-	-

*Каналы могут быть настроены на поведение при включении, при отказе, при потере связи.
 **Канал имеет параметры настройки: значения выходного сигнала при включении, при отказе, при потере связи; для управления по положению задаются также зоны пропорциональности и нечувствительности, период включения.
 ***Назначение канала определяется значением параметра **Н1**: **Н1**=0 – управление по скорости, **Н1**=1 – управление по положению.

2.4.3.7 Сетевое местное и дистанционное командное управление

При сетевом местном и дистанционном командном управлении команды на контроллер поступают по интерфейсу RS-485 по протоколу Modbus (приложение К).

Сетевое командное управление активизируется при поступлении команд ("Открыть", "Закрывать", "Стоп", "Задать положение", "Задать скорость", "Задание регулятору"). После формирования команды "Нет" данный вид управления становится пассивным.

Параметр **G1** разрешает данный вид управления.

Параметры **G2-G4** задают зону пропорциональности, зону нечувствительности и период включения для данного источника при управлении по положению.

Сетевое местное управление может использоваться как управление от специальных сетевых средств местного управления, например, от блока ручного управления БРУ-42И. Сетевое дистанционное управление используется как дистанционное управление от контроллера АСУТП.

Местное управление отличается кодами команд и имеет более высокий приоритет по сравнению с дистанционным управлением. При местном управлении запрещается старт-стопное движение, а также оно может быть запрещено или разрешено командами "Запретить ИМУ", "Разрешить ИМУ".

Команды местного сетевого управления представлены в таблице 18. Команды дистанционного сетевого управления представлены в таблице 19.

Таблица 18 – Команды местного управления

Код команды		Наименование	Примечание
hex	dec		
0xC000	49152	Нет	Нет команды. Источник управления становится пассивным
0xC100	49408	Открыть	Открыть и удерживать арматуру в открытом состоянии
0xC200	49664	Стоп	Остановить выходной орган ЭП
0xC300	49920	Закрыть	Закрыть и удерживать арматуру в закрытом состоянии
0xC400	50176	Сброс	Перезапустить процессор
0xC700	50944	Задать положение (0...100)	Привести и удерживать арматуру в заданном положении
0xC800	51200	Задать скорость (-100...100)	Перемещать арматуру с заданной средней скоростью в заданном направлении. Направление определяется знаком параметра: "+" – открыть, "-" – закрыть
0xC900	51456	Задать уставку регулятору (0...100)	Активизирует ПИД-регулятор

Таблица 19 – Команды дистанционного управления

Код команды		Наименование	Примечание
hex	dec		
0x0000	0	Нет	Нет команды. Источник управления становится пассивным
0x0100	256	Открыть	Открыть и удерживать арматуру в открытом состоянии
0x0200	512	Стоп	Остановить выходной орган ЭП
0x0300	768	Закрыть	Закрыть и удерживать арматуру в закрытом состоянии
0x0400	1024	Сброс	Перезапустить процессор
0x0500	1280	"Авария" старт*	Включить сигнал "АВАРИЯ"
0x0600	1536	"Авария" стоп*	Выключить сигнал "АВАРИЯ"
0x0700	1792	Задать положение (0...100)	Привести и удерживать арматуру в заданном положении (в диапазоне (0-100) %)
0x0800	2048	Задать скорость (-100...100)	Перемещать арматуру с заданной средней скоростью в заданном направлении
0x0900	2304	Задать уставку регулятору (0...100)	Активизирует ПИД-регулятор
0x0A00	2560	Задать положение (0...1000)	Привести и удерживать арматуру в заданном положении (в диапазоне (0-1000) %)

Окончание таблицы 19

Код команды		Наименование	Примечание
hex	dec		
0x0B00	2816	Задать скорость (-1000... 1000)	Перемещать арматуру с заданной средней скоростью (в диапазоне (-1000...1000) %) в заданном направлении. Направление определяется знаком параметра: "+" – открыть, "-" – закрыть
0xE100	57600	Запретить ИМУ*	Запретить управление от источников местного управления
0xE200	57856	Разрешить ИМУ*	Разрешить управление от источников местного управления
0xE300	58112	Выполнить ПНХ	Выполнить проверку неполного хода
0xE400	58368	Выполнить ППХ	Выполнить проверку полного хода
0xF000	61440	Параметры по умолчанию	Присвоить всем параметрам настройки значения по умолчанию
0xF100	61696	Запрет защиты**	Запретить защитное отключение. Может использоваться при настройке датчиков и отдельных видах испытаний
0xF200	61952	Нагреватель выключить**	Выключает (включает) нагреватель внутреннего пространства контроллера. Запрещает управление нагревателем от датчика температуры внутреннего пространства
0xF300	62208	Нагреватель включить**	
0xF400	62464	Сброс регистрации	Сброс (обнуление) статистических данных в архиве
0xF500	62720	Заводские настройки	Загрузить все настройки в (из) отдельной области энерго-независимой памяти
* Команда фиксируется в энергонезависимой памяти.			
** Команда действует до перезапуска процессора.			

Код команды передается в старшем байте.

Для команд "Задать положение (0...100)", "Задать уставку регулятору" параметр (значение положения или уставка в процентах (0-100)) указывается в младшем байте кода команды.

Для команды "Задать скорость (-100...100)" значение скорости от минус 100 % до плюс 100 % указывается в младшем байте кода команды.

Для команды "Задать положение (0...1000)", значение положения указывается в регистре аргумента (адрес 0xC000) и должно быть туда записано ранее записи кода команды в регистр команд (адрес 0xC001).

Для команды "Задать скорость (-1000...1000)", параметр (величина скорости) указывается в регистре аргумента (адрес 0xC000) и значение параметра должно быть туда записано ранее записи кода команды в регистр команд (адрес 0xC001).

Для данного вида управления чтением соответствующих регистров можно проконтролировать выданную команду, активность аналогового и дискретного управления, требование дискретного управления, значение задаваемого сигнала при аналоговом управлении, наличие сетевого командного сигнала "Авария".

Сетевое управление по скорости

При сетевом управлении в реальном времени (через ячейки ввода/вывода технологического контроллера КРОСС-500) или сетевом командном управлении контроллер может получать в качестве задания требуемую среднюю скорость движения и старт-стопным способом выполнять управление двигателем ЭП. Для этого в контроллере реализованы алгоритмы импульсного управления, применяемые в устройствах верхнего уровня: IMP – Импульсатор и Impout – Импульсное управление. Этот способ управления может быть использован совместно с импульсным регулятором, реализованным в устройстве верхнего уровня. Описание алгоритмов приведено в приложении Л.

Настройки управления по скорости определяются параметрами группы **Н**.

Для управления по скорости устройство верхнего уровня должно периодически передавать в контроллер значение задаваемой скорости одним из способов:

- сетевой командой 0x0800 "Задать скорость (-100...100)". Значение скорости движения выходного органа ЭП в диапазоне от минус 100 % до плюс 100 % в этом случае задается в младшем байте команды.

- записью значения задаваемой скорости в формате – 16-разрядное знаковое число с фиксированной точкой (бит 15 – знак, бит 14 – целая часть, биты 0-13 – дробная часть, например код "0100 0000 0000 0000" равен "+1,0" или соответствует "+100%", код "1100 0000 0000 0000" равен "-1,0" или соответствует "-100%") в канал 1 ячейки аналогового вывода №4 при значении параметра **Н1**=0. При этом записью кода "1" в канал 6 ячейки дискретного вывода №2 должно быть разрешено аналоговое сетевое управление в реальном времени.

2.4.3.8 Позиционер (управление входным аналоговым сигналом)

При работе контроллер устанавливает выходной орган ЭП в положение, заданное входным аналоговым сигналом "ЗАДАНИЕ ПОЛОЖЕНИЯ".

В качестве сигнала "ЗАДАНИЕ ПОЛОЖЕНИЯ" используется сигнал аппаратной ячейки аналогового ввода "А1.КИМ3". Ячейка имеет один канал ввода задания положения и может быть настроена на ввод сигналов тока в диапазонах (0-5), (0-20) и (4-20) мА или (0-10) В. Заводская настройка аналогового входа проводится на предприятии-изготовителе. Диапазон аналогового сигнала указывается при заказе, по умолчанию (4-20) мА.

Алгоритм работы позиционера представлен на рисунке 10.

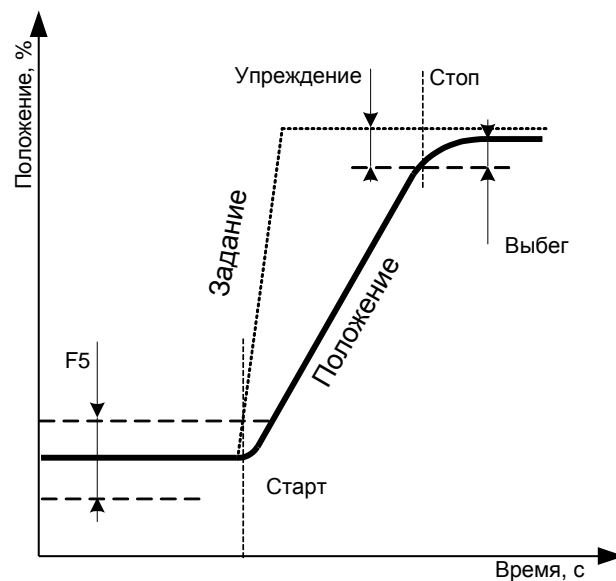


Рисунок 10 – Алгоритм работы позиционера

Движение выходного органа ЭП начинается при изменении сигнала "ЗАДАНИЕ ПОЛОЖЕНИЯ" за пределы зоны нечувствительности определяемой параметром **F5**. Останов ЭП происходит при достижении значения упреждения, которое определяется автоматически после каждого пуска, что позволяет адаптироваться к величине выбега выходного органа ЭП.

При движении может использоваться пропорциональное старт-стопное движение, которое позволяет уменьшать среднюю скорость при приближении к заданному значению.

Работа позиционера задается параметрами группы **F**:

- **F1** – разрешение управления входным аналоговым сигналом. Если параметр **F1**=1, управление аналоговым сигналом разрешено и активно;
- **F2** – инверсия сигнала управления "ЗАДАНИЕ ПОЛОЖЕНИЯ";
- **F3** – действия контроллера при потере управляющего сигнала (при значении входного сигнала вне указанного диапазона: меньше минус 10 % или больше 110 %): 0 – стоп; 1 – закрыть; 2 – открыть; 3 – пассивное состояние (снятие активности позиционера как источника управления);

- **F4** – зона пропорциональности, %, определяющая начало пропорционального старт-стопного движения. Если **F4=0** старт-стопное движение не используется;
- **F5** – зона нечувствительности, %;
- **F6** – период включения пропорционального старт-стопного движения, с;
- **F7** – задержка после останова, с.

2.4.3.9 Регулятор

Контроллер может выполнять функцию ПИД-регулятора внешнего параметра (давление, уровень, температура). Для управления ЭП применяется алгоритм аналогового ПИД-регулирования в соответствии с параметрами настройки. Описание алгоритма приведено в приложении М. В качестве входного сигнала используется аналоговый токовый сигнал (0(4)-20) мА или непосредственно сигнал термопары или термосопротивления, а в качестве сигнала задания – аналоговый токовый сигнал (0-5) или (0(4)-20) мА, сетевое задание или константа из энергонезависимой памяти.

Для ввода регулируемого сигнала может быть использована ячейка **ТС1_KIM3** или **TR1_KIM3**, а также может быть использован канал 2 ячейки **AI2_KIM3**.

Сигналы этих ячеек обозначаются как X1, X2, X3 (аналоговые входы "AINT1", "AINT2", "AINT3"). Сигнал ячейки **FI_KIM3** обозначается как FI (частотный вход "FIN"). Они могут быть использованы в качестве входных сигналов регулятора. Сигналы могут быть предварительно обработаны. Параметры группы **O** задают для этих сигналов смещение, коэффициент усиления и постоянную времени фильтра.

В формировании входного сигнала регулятора могут участвовать как сами сигналы X1, X2, X3, FI так и их производные или выход кусочно-линейной функции. Параметры для производных сигналов задаются в группе **P**. Параметры для кусочно-линейной функции – в группе **Q**.

Параметры группы **R** определяют, какие каналы участвуют в формировании входного сигнала регулятора. Могут быть использованы каналы X1, X2, X3, FI, Z2 и N2 (Z2 – канал 2 ячейки **AI2_KIM3**, N2 – сетевой канал №2). Эти каналы могут не использоваться, либо участвовать в формировании входного сигнала регулятора со знаком "+" или "-", либо для сигналов X1, X2, X3, FI их производные или кусочно-линейная функция со знаком "+" или "-".

В формировании задания регулятора могут быть использованы каналы Z1, Z2 (1 и 2 каналы ячейки **AI2_KIM3**), N1, N2 (сетевые каналы №1 и №2). Для выбора каналов используются параметры группы **S**.

Для отображения входных данных и величин, характеризующих работу регулятора, а также ввода задания с использованием панели оператора в технических единицах, используется группа параметров **T**, позволяющая задать смещение и коэффициент усиления для каналов X1, X2, X3, FI, N1, N2 и внутренних величин регулятора.

Работа регулятора определяется группой параметров **N**:

- **N2** – минимальное время цикла работы регулятора;
- **N3** и **N4** – наличие и скорость динамической балансировки;
- **N5** – зона нечувствительности рассогласования;
- **N6** - **N8** – коэффициенты настройки регулятора;
- **N9** – инверсия выхода – изменяет выходной сигнал с диапазона (0-100) % на диапазон (100-0) %;
- **N10** и **N11** – настройка работы регулятора с использованием программы "Конфигуратор".

2.4.3.10 Автомат повторных включений (АПВ)

АПВ предназначен для самостоятельного периодического включения контроллером двигателя ЭП с заданными частотой включений в час, коэффициентом заполнения и количеством повторов в одном, затем в другом направлении при проведении испытаний или технологического прогона ЭП с контроллером. Активность АПВ и режим включения определяются параметрами группы **L**:

- **L1** – включение АПВ;
- **L2** – частота включений в час;

- **L3** – коэффициент заполнения, %;
 - **L4** – количество повторов. Если **L4=0**, контроллер выполняет включение ЭП в одном направлении до срабатывания концевого выключателя, затем изменяет направление включения. АПВ имеет наименьший приоритет, поэтому для его работы не должно быть других активных источников управления и управление дискретными сигналами должно быть запрещено (параметр **E1=0**).

2.4.3.11 Кнопки панели местного управления (ПМУ)

Назначение кнопок в режиме дистанционного управления при выводе информации на дисплей в текстовом виде представлено в таблице 20.

Таблица 20 – Назначение кнопок при дистанционном режиме управления и выводе информации в текстовом виде

Кнопка (сочетание кнопок)	Назначение	Сообщение на третьей строке дисплея	Примечание
"→"	Просмотр текущего значения положения	" <i>Положен. ddd.d</i> "*	
"←"	Просмотр текущего значения момента	" <i>Момент. ddd.d</i> "	При разрешенном датчике момента
"↓"	Просмотр текущих значений момента и положения	" <i>П ddd.d М ddd.d</i> "	
"↑"	Просмотр текущего значения фазных токов и напряжения	" <i>Ток ddd.d</i> "	Зависит от значения параметра A12
"↑", "↓"	Просмотр текущего значения температуры внутреннего пространства контроллера	" <i>Темпер. ddd.d</i> "	
"↓", "←"	Просмотр значения момента, при котором был отключен ЭД	" <i>МомСтон ddd.d</i> "	
"↓", "→"	Просмотр значения уставки момента, при которой должен был отключаться ЭД	" <i>МомУстав. ddd.d</i> "	
"←", "→"	Изменение вида представления информации на дисплее (текстовый/графический)	-	Удержание кнопок нажатыми в течение 1с приводит к изменению вида дисплея
* ddd.d – цифровое значение величины.			

2.4.4 Режим "Останов/настройка". Просмотр кодов неисправности

2.4.4.1 Режим предназначен для настройки (по 2.3) и просмотра кодов неисправности и предупреждений при работе контроллера и ЭП. Управление ЭП отключено.

2.4.4.2 Коды и наименования неисправностей, информация о предупреждениях и настройке контроллера и ЭП выводится на дисплей при нажатии кнопок в соответствии с таблицей 21.

2.4.4.3 Коды и наименования неисправностей и предупреждений приведены в таблицах 22-25.

Таблица 21 – Назначение кнопок в режиме "Останов/настройка"

Кнопка (сочетание кнопок)	Назначение (действие)	Признак: сообщение на второй строке дисплея	Примечание
"→"	Просмотр общего кода и наименования обнаруженных неисправностей	"Общий код неисправ"	Сообщения на дисплее (таблица 22): - 3-я строка – общий код неисправности; - 4-я строка – наименование неисправности
"←"	Просмотр кода и наименования обнаруженных аппаратных неисправностей	"Аппарат.неиспр."	Сообщения на дисплее (таблица 23): - 3-я строка – код неисправности аппаратуры; - 4-я строка – наименование неисправности
"↑"	Просмотр кода и наименования неисправности при электроконтроле	"Электроконтроль"	Сообщения на дисплее (таблица 24): - 3-я строка – код защиты при электроконтроле; - 4-я строка – наименование неисправности при электроконтроле
"↓"	Просмотр кода и наименования предупреждений	"Предупреждения"	Сообщения на дисплее (таблица 25): - 3-я строка – код предупреждения; - 4-я строка – наименование предупреждения
"↓", "←", "→"	Переход в режим автоматической настройки контрастности (приложение И)	"Автом.настройка контрастности" ¹⁾	Удержание кнопок в течение 3 с
"↑", "→"	Переход в режим настройки параметров	"Настройка Nсек" »	Удержание кнопок в течение 3 с (N = 3, 2, 1)
"↓", "←"	Индикация наличия радиомодуля и имени устройства (для модуля Bluetooth также MAC адреса)	"Радиомодуль не установлен" ²⁾ или "ZigBee Name KIM3b3-xxxxx-ууу" ²⁾ или "Bluetooth Name KIM3b3-xxxxx-ууу nnnn:nnnn:nnnn" ³⁾	xxxxx – номер группы устройств; ууу – сетевой адрес; nnnn:nnnn:nnnn - MAC адрес модуля Bluetooth
¹⁾ Сообщение выводится на первую и вторую строки дисплея. ²⁾ Сообщение выводится на вторую и третью строки дисплея. ³⁾ Сообщение выводится на вторую, третью и четвертую строки дисплея.			

Таблица 22 – Общий код и наименование неисправностей

Код	Наименование	Тсраб, с	Тзащ, с	Автомати- ческий сброс	Сообщение на дисплее	Примечание
0000000000000001 (0x0001)	Неисправность аппаратуры	1	1	есть	"Неисп.аппаратуры"	Согласно таблице 23
0000000000000010 (0x0002)	Электроконтроль	-	-	-	"Электроконтроль"	Защита по электрическим параметрам (таблица 24)
0000000000000100 (0x0004)	Превышение допустимого значения момента	A3	A4	при J2>0	"Момент > +nnp.n"¹⁾ "Момент < -nnp.n"	Превышение значения момента выключения во всех случаях кроме случая уплотнения. (1.3.3)
0000000000001000 (0x0008)	Перегрев ЭД	A6	A7	при A7>5	"Перегрев двигат."	Перегрев ЭД
0000000000010000 (0x0010)	Неверное направление движения	0	J2	J1	"Невер.напр.движ."	
0000000000100000 (0x0020)	Отсутствие движения	при J8>0	J2	J1	"Нет движения"	Не меняется положение выходного органа после включения ЭД
0000000001000000 (0x0040)	Превышено максимальное время включения	при J9>0	-	нет	"Время включения"	Превышено значение J9 - время включения ЭД
0000000010000000 (0x0080)	Требуется настройка датчика положения	0	0	нет	"Калибр.дат.пол."	
0000000100000000 (0x0100)	Требуется настройка датчика момента	0	0	нет	"Калибр.дат.мом."	
0000001000000000 (0x0200)	Требуется тарирование МДП (или ШДП)	0	0	нет	"Тарировать МДП" или "Тарировать ШДП"	МДП – многооборотный датчик положения (типы 1, 2); ШДП – шестеренчатый датчик положения (типы 3, 4, 5, 6, 7, 8)
0000010000000000 (0x0400)	Требуется настройка	0	0	C1=1	"Треб. Настройка"	
0000100000000000 (0x0800)	Ошибка проверки неполного хода	-	-	-	"Пров.неполн.хода"²⁾ "Ошибка ПНХ (x)"³⁾	Была ошибка проверки неполного хода (1.3.11)
0001000000000000 (0x1000)	Ошибка проверки полного хода	-	-	-	"Пров.полн.хода"²⁾ "Ошибка ППХ (x)"³⁾	Была ошибка проверки полного хода (1.3.11)
<p>¹⁾ nnp.n – цифровое значение момента. ²⁾ Переключатель режимов управления находится в положении "0". ³⁾ Переключатель режимов управления находится в положении "МЕСТ" или "ДИСТ".</p> <p>П р и м е ч а н и я 1 Параметры настройки контроллера представлены в приложении В. 2 Тсраб – максимальное время срабатывания защиты. Тзащ – время действия защиты. 3 При наличии нескольких неисправностей коды суммируются.</p>						

Таблица 23 – Код и наименование неисправностей аппаратуры

Код	Наименование	Сообщение на дисплее	Примечание
0000000000000001 (0x0001)	Нет готовности SPI0	"Нет готовн. SPI0"	Нет связи с микросхемой энергонезависимой памяти
0000000000000010 (0x0002)	Нет готовности SPI1	"Нет готовн. SPI1"	Нет связи с датчиками
0000000000000100 (0x0004)	Неисправность I2C0	"Неисправн. I2C0"	Нет связи с платой индикации
0000000000001000 (0x0008)	Неисправность ADE	"Неисправн. ADE"	Аппаратная неисправность контроля тока
0000000000010000 (0x0010)	Неисправность ADC AI	"Неисправн. ADCавв"	Неисправность АЦП входных аналоговых сигналов
0000000000100000 (0x0020)	Неисправность ADC REG	"Неисправн. ADCрег"	Неисправность АЦП входных сигналов регулятора
0000000001000000 (0x0040)	Неисправность FRAM	"Неисправн. FRAM"	Неисправность микросхемы энергонезависимой памяти
0000000001000000 (0x0080)	Неисправен датчика положения	"Датчик положения"	
0000000010000000 (0x0100)	Неисправен датчика момента	"Датчик момента"	
0000000100000000 (0x0200)	Неисправен датчика температуры ЭД	"Датчик темп.двиг"	
0000010000000000 (0x0400)	Нет связи с БД	"Нет связи с БД"	Несколько попыток связи с БД подряд были неуспешными
0000100000000000 (0x0800)	Неисправность БД	"Неисправность БД"	Регистр неисправности БД содержит код ошибки
<p>П р и м е ч а н и е – Появление неисправностей с кодами 0x0001 – 0x0040 возможно при неправильном подключении или неисправности плат контроллера. При наличии нескольких неисправностей коды суммируются.</p>			

Таблица 24 – Код и наименование неисправностей при электроконтроле

Код	Наименование	Тсраб, с	Тзащ, с	Автомати- ческий сброс	Сообщение на дисплее	Примечание
0000000000000001 (0x0001)	Пробой	1	-	нет	"Пробой"	Ток более 0,1 А в обмотках при отсутствии команды включения двигателя ЭП
0000000000000010 (0x0002)	Обрыв (недогрузка)	1	-	нет	"Обрыв(недогруз.)"	Ток менее 0,12 А в обмотках при наличии команды включения ЭД. Не контролируется при J3 менее 1,0 А
0000000000000100 (0x0004)	Перегрузка по току	1	J2	J1	"Перегруз. по току"	Превышение током значения J3*J4 в течение времени J6 после пуска или значения J3 после времени J6
0000000000001000 (0x0008)	Предельная перегрузка	0,1	J2	J1	"Предел.перегруз."	Превышение максимально допустимого значения тока: 120 А в течение 8 с, затем 24 А
0000000000010000 (0x0010)	Экстраток (КЗ)	0	-	нет	"Экстраток (КЗ)"	Превышение максимально допустимого значения 200 А для микросхемы измерения тока
0000000000100000 (0x0020)	Дисбаланс токов	2	J2	J1	"Дисбаланс токов"	Разность токов в контролируемых фазах А и В более 30 %
0000000001000000 (0x0040)	Низкое напряжение	5	5	да	"Низкое напряжен."	Напряжение* меньше 170 В
0000000001000000 (0x0080)	Высокое напряжение	5	5	да	"Высокое напряжен"	Напряжение* больше 270 В
<p>*Для ЭП с трехфазным питанием контролируется напряжение фазы С, для ЭП с однофазным питанием – фазы А. Функция доступна по отдельному заказу.</p> <p>П р и м е ч а н и я</p> <p>1 Параметры настройки контроллера представлены в приложении В.</p> <p>2 Тсраб – максимальное время срабатывания защиты, Тзащ – время действия защиты.</p> <p>3 При наличии нескольких неисправностей коды суммируются.</p>						

Таблица 25 – Код и наименование предупреждений

Код	Наименование	Сообщение на дисплее	Примечание
0000000000000001 (0x0001)	Превышение тока при уплотнении	"Прев.ток уплотн."	ЭП остановлен по превышению тока при уплотнении (J3*J5)
0000000000000010 (0x0002)	Превышение времени уплотнения	"Прев.врем.уплотн"	Превышено время уплотнения (J7)
0000000000000100 (0x0004)	Потеря аналогового сигнала	"Потеря анал.сигн"	Потеря аналогового сигнала "ЗАДАНИЕ ПОЛОЖЕНИЯ" (сигнал вне диапазона от минус 10 % до плюс 110 %)
0000000000001000 (0x0008)	Запрет источников местного управления (ИМУ)	"Запр.ист.мест.уп"	Запрет ИМУ устройством верхнего уровня по интерфейсу RS-485 запрещается управление от ПН-3 и АПВ
0000000000010000 (0x0010)	Питание от батареи*	"Питан.от батареи"*	Питание от батареи автономного питания
0000000000100000 (0x0020)	Батарея разряжена	"Батар.разряжена"	Батарея разряжена или отсутствует
0000000001000000 (0x0040)	Резервное питание	"Резервное питан."	Питание от резервного источника питания
0000000010000000 (0x0080)	Выполняется проверка неполного хода (ПНХ)	"Выполняется ПНХ"	Другие действия по управлению ЭП не возможны (за исключением действий по сигналу "АВАРИЯ")
0000000100000000 (0x0100)	Выполняется проверка полного хода (ППХ)	"Выполняется ППХ"	
*При питании от батареи дисплей выключен, нет связи с устройством верхнего уровня. Примечание – При наличии нескольких неисправностей коды суммируются.			

2.5 Действия при возникновении неисправности

При возникновении неисправности выполнить действия в соответствии с таблицей 26.

Таблица 26

Неисправность или предупреждение	Вероятная причина	Рекомендации по устранению
Аппарат. неисправ Датчик положения (Датчик момента)	Выход сигнала от датчика за границы допустимого диапазона от минус 200 % до плюс 200 %	Настроить датчик положения (момента)
	Неисправность датчика положения (момента)	Обратиться к производителю для ремонта
Электроконтроль Перегруз.по току	Перегрузка по току, вызванная заклиниванием арматуры, межвитковыми замыканиями в обмотках ЭД или неправильно заданным ограничением тока	Устранить причину заклинивания арматуры
		Проверить правильности установки параметров J3, J4, J6
		Обратиться к производителю для ремонта
Электроконтроль Предел.перегруз.	Предельная перегрузка по току, вызванная заклиниванием арматуры или межвитковыми замыканиями в обмотках ЭД	Устранить причину заклинивания арматуры
		Обратиться к производителю для ремонта
Электроконтроль Экстраток (КЗ)	Замыкание в обмотках двигателя ЭП	Обратиться к производителю для ремонта
Электроконтроль Дисбаланс токов	Провал питающего напряжения в одной из фаз	Проверить напряжение питания и правильность подключения
Электроконтроль Пробой	Пробой тиристоров силового коммутатора	Обратиться к производителю для ремонта
Электроконтроль Обрыв (недогруз.)	Обрыв в цепях питания	Проверить напряжение питания и правильность подключения
Электроконтроль Низкое напряжен.	Пониженное напряжение питания контроллера	Проверить цепи подключения основного питания и исправность питающей сети. Для ЭП с трехфазным питанием контролируется напряжение фазы С, для ЭП с однофазным питанием – фазы А
Электроконтроль Высокое напряжен	Повышенное напряжение питания контроллера	
Общий код неисправ Перегрев двигат.	Превышено допустимое время работы ЭД	Охладить ЭД. Задать правильный режим работы ЭД (см. РЭ на ЭП).
	Превышение температуры окружающего воздуха сверх допустимых значений и вызвавшее перегрев ЭД	При многократных повторных появлениях неисправности обратиться к производителю
	Обрыв в цепи датчика температуры ЭД	Обратиться к производителю для ремонта
Общий код неисправ Нет движения	Заклинивание арматуры	Устранить причину заклинивания арматуры, либо отключить защиту (J8=0)
Общий код неисправ Время включения	Время работы ЭД превысило значение заданное параметром J9	Настроить параметр J9 в соответствии со временем полного хода ЭП, либо отключить защиту (J9=0)
Аппарат. неисправ Датчик темп.двиг	Короткое замыкание в цепи датчика температуры ЭД	Обратиться к производителю для ремонта

Продолжение таблицы 26

Неисправность или предупреждение	Вероятная причина	Рекомендации по устранению
Общий код неиспр Момент < – D5 или Момент > D10 (защита по моменту)	Заклинивание арматуры при движении	Устранить причину заклинивания
	Неправильная настройка ограничителя момента	Произвести настройку ограничителя момента в соответствии с 1.3.3
Общий код неиспр Невер.напр.движ.	Возникает при изменении порядка чередования фаз при трехфазном питании	Изменить значение параметра C3
Общий код неиспр Калибр.дат.пол. (Калибр.дат.мом. Тарировать МДП (или ШДП))	Появляется: - после инициализации FRAM – после программирования процессора или после обнаружения несовпадения контрольной суммы FRAM в результате самодиагностики; - после изменения типа (параметры A1, A2) или реверса (параметры B1, B3) датчика	Обратиться к производителю. Повторно выполнить заводскую настройку контроллера по приложению И
Общий код неиспр Треб.настройка	Появляется после выполнения команды "Параметры по умолчанию" или инициализации энергонезависимой памяти контроллера	Выполнить настройку контроллера и установить параметр C1=1
Общий код неиспр Пров.неполн.хода (Ошибка ПНХ (x))	Ошибка выполнения проверки неполного хода	Устранить причину ошибки и выполнить повторную проверку без ошибок
Общий код неиспр Пров. полн.хода (Ошибка ППХ (x))	Ошибка выполнения проверки полного хода	
Аппарат. Неиспр Нет связи с БД	Повреждение линии связи с БД. Неправильные настройки скорости передачи данных	Устранить повреждение линии связи. Настроить скорость передачи данных. В БД и в контроллер скорости должны совпадать
Аппарат. Неиспр Неисправность БД	Неисправен БД подключенный к контроллеру	Устранить неисправность согласно руководству по эксплуатации на БД
Нет индикации или сообщение "Нет связи с процессором"	Неисправность микропроцессора контроллера	При сохранении неисправности после перезапуска обратиться к производителю для ремонта
Предупреждения Прев.ток уплотн.	Неправильно заданы параметры ограничения тока уплотнения	Увеличить значение коэффициента кратности тока (J5) при уплотнении или время его действия (J7)
Предупреждения Прев.врем.уплотн	Неправильно заданы параметры ограничения момента при уплотнении	Настроить параметры группы D
Предупреждения Потеря анал.сигн	Управляющий сигнал "ЗАДАНИЕ ПОЛОЖЕНИЯ" имеет величину вне допустимого диапазона – меньше минус 10 % или больше 110 % (для контроллеров конфигурации А)	Проверить цепи подключения и исправность источника сигнала "ЗАДАНИЕ ПОЛОЖЕНИЯ"
		Проверить диапазон изменения входного аналогового сигнала "ЗАДАНИЕ ПОЛОЖЕНИЯ"

Окончание таблицы 26

Неисправность или предупреждение	Вероятная причина	Рекомендации по устранению
Предупреждения Запр.ист.мест.уп	Контроллером управляет устройство верхнего уровня, которое запретило местное управление	Включена защита от несанкционированного доступа к местному управлению ЭП. Для отключения защиты подать соответствующую команду от устройства верхнего уровня
Предупреждения Батар.разряжена	Батарея разряжена или отсутствует	Заменить (установить) батарею (3.5)
Предупреждения Резервное питание	Питание от резервного источника (24 В)	Восстановить основное питание контроллера
Предупреждения Выполняется проверка неполного хода (ПНХ)	Выполняется проверка неполного хода	Дождаться завершения проверки неполного/полного хода. Во время выполнения ПНХ (PST)/ППХ (FST) другие действия по управлению ЭП недоступны (кроме действий по сигналу "АВАРИЯ")
Предупреждения Выполняется проверка полного хода (ППХ)	Выполняется проверка полного хода	
Примечание – Описание параметров приведено в приложении В.		

3 Техническое обслуживание

3.1 Техническое обслуживание (далее – ТО) контроллеров конструктивных исполнений "0", "1" проводить совместно с ТО ЭП согласно руководству по эксплуатации на ЭП.

ТО контроллеров конструктивного исполнения "3" проводить с периодичностью согласно таблице 27.

Таблица 27

Вид ТО	Периодичность*	Условия проведения
Профилактический осмотр	Не реже одного раза в месяц по 3.2	Без вскрытия оболочки и отключения электропитания, без применения дополнительного оборудования
Периодическое ТО	Один раз в 1,5-2 года по 3.3	С вскрытием оболочки и применением инструментов.
Плановое ТО	Рекомендуется проводить по 3.3: – при интенсивной работе – не реже одного раза в 6-8 лет; – при не интенсивной – не реже в 10-12 лет	Питание контроллера должно быть отключено до вскрытия оболочки и не может быть включено до ее закрытия
*Обслуживающий персонал при определении периодичности и объема ТО должен учитывать условия окружающей среды и возможность изменений состояния контроллера.		

3.2 При профилактическом осмотре необходимо проверять:

- состояние оболочки контроллера и органов управления – кнопок и переключателя на лицевой панели, при необходимости очистить от накопления пыли и грязи;
- целостность защитной оболочки на отсутствие видимых повреждений;
- отсутствие следов вскрытия оболочки и изменения подключения внешних цепей;
- наличие крепежных деталей, заглушек, отсутствие на них коррозии;
- отсутствие видимых повреждений кабелей и кабельных вводов;
- отсутствие обрывов, коррозии на заземляющем зажиме.

3.3 Объем работ при периодическом и плановом ТО включает в себя:

- очистку наружных поверхностей контроллера и смотрового окна от грязи и пыли с помощью неметаллических инструментов и очищающих жидкостей, не вызывающих коррозию;
- проверку целостности защитной оболочки на отсутствие видимых повреждений;
- проверку целостности резиновых уплотнительных колец на отсутствие видимых повреждений при плановом ТО;
- проверку на отсутствие следов вскрытия оболочки и изменения подключения внешних цепей;
- очистку крепежных деталей (болты, винты и гайки) от коррозии и при необходимости плотно затянуть;
- проверку плотности установки кабельных вводов: при легком подергивании (без усилия) кабель не должен выдергиваться и проворачиваться в узле уплотнения;
- проверку клеммного отсека: на отсутствие ослабления крепления проводов или замыкания их на соседние контактные зажимы клеммного отсека или корпус; состояние уплотнительного кольца крышки клеммного отсека на отсутствие повреждений;
- проверку зажимов заземления на отсутствие обрывов, коррозии;
- замену элементов батареи по 3.5 при необходимости.

3.4 Если в ходе проверок будет выявлено отклонение параметров контроллера от нормы или нарушение его конструкции, контроллер должен быть выведен из эксплуатации и направлен на ремонт.

ВНИМАНИЕ: ЭКСПЛУАТАЦИЯ КОНТРОЛЛЕРА С ПОВРЕЖДЕНИЯМИ КАТЕГОРИЧЕСКИ ЗАПРЕЩАЕТСЯ!

3.5 Замена батарей автономного питания

Замена (установка) батарей требуется, если в рабочем режиме при наличии основного или резервного питания контроллера мигает индикатор "БАТ". Для замены (установки) батареи отключить напряжение питания контроллера. Снять лицевую панель по 2.2.1.3. Ослабив винты, сместить планку (рисунок 10). Заменить батареи (3 шт.) в соответствии с указанной полярностью. Установить планку на место, затянуть винты. Присоединить лицевую панель к корпусу контроллера.

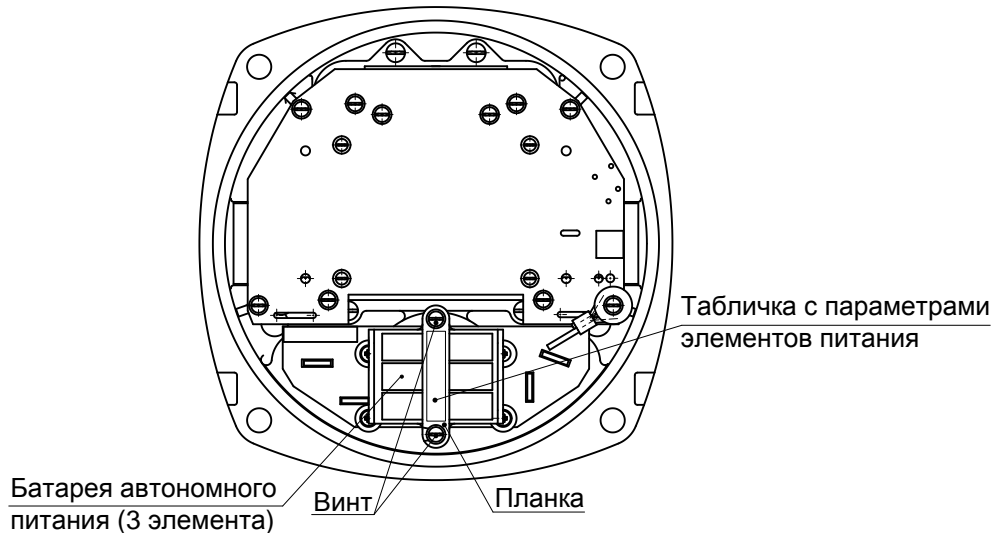


Рисунок 10 – Замена батарей автономного питания

4 Ремонт

4.1 Во время гарантийного срока текущий ремонт производит предприятие-изготовитель.

4.2 По истечении гарантийного срока текущий ремонт проводится предприятием-изготовителем или специализированными организациями.

5 Транспортирование и хранение

5.1 Транспортирование и хранение контроллеров конструктивных исполнений "0", "1" выполняются в соответствии с руководством по эксплуатации ЭП.

5.2 Контроллеры конструктивного исполнения "3" транспортируются любым видом крытого транспорта (авиационным – в отапливаемых герметизированных отсеках самолетов) в соответствии с установленными для каждого вида транспорта правилами.

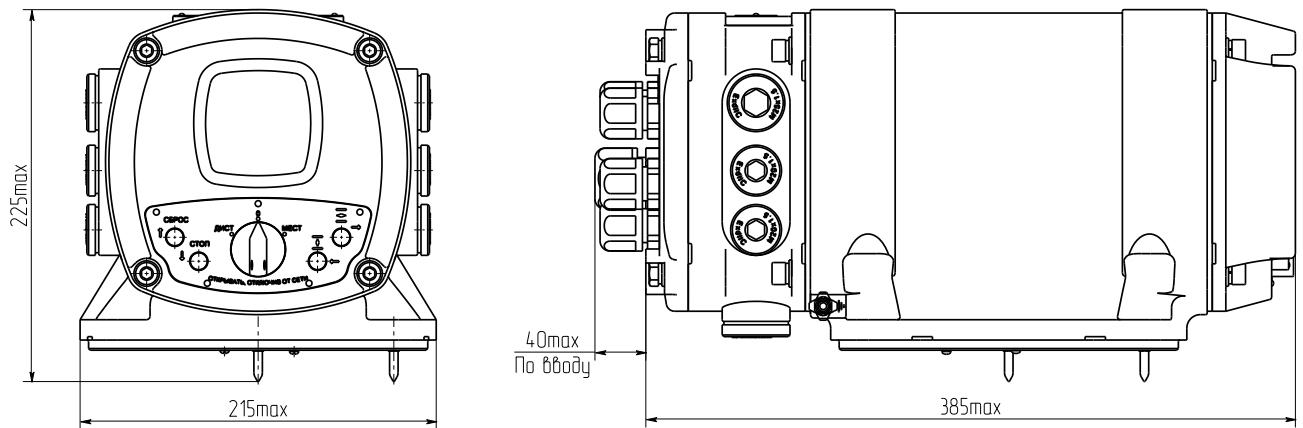
5.3 Условия транспортирования контроллеров конструктивного исполнения "3" должны соответствовать условиям хранения 6 при температуре окружающего воздуха от минус 50 °С до плюс 60 °С по ГОСТ 15150-69.

Время транспортирования не более 45 суток.

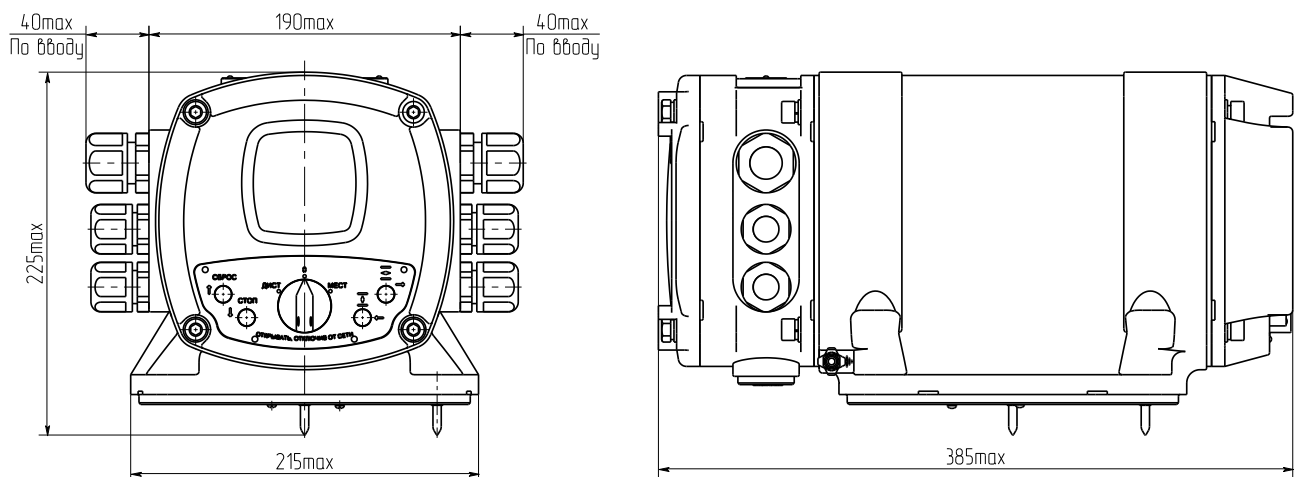
5.4 Во время погрузочно-разгрузочных работ и транспортирования упакованные контроллеры конструктивного исполнения "3" не должны подвергаться резким ударам и воздействию атмосферных осадков. Способ укладки упакованных контроллеров на транспортное средство должен исключать их перемещение.

5.5 Условия хранения контроллеров конструктивного исполнения "3" в упаковке – 3 по ГОСТ 15150-69 (неотапливаемые хранилища с естественной вентиляцией, расположенные в любых макроклиматических районах; температура воздуха от плюс 50 °С до минус 50 °С; влажность (75-98) %). Правила расположения контроллеров в хранилищах должны удовлетворять требованиям ГОСТ Р 52931-2008.

Приложение А
(справочное)
Габаритные размеры

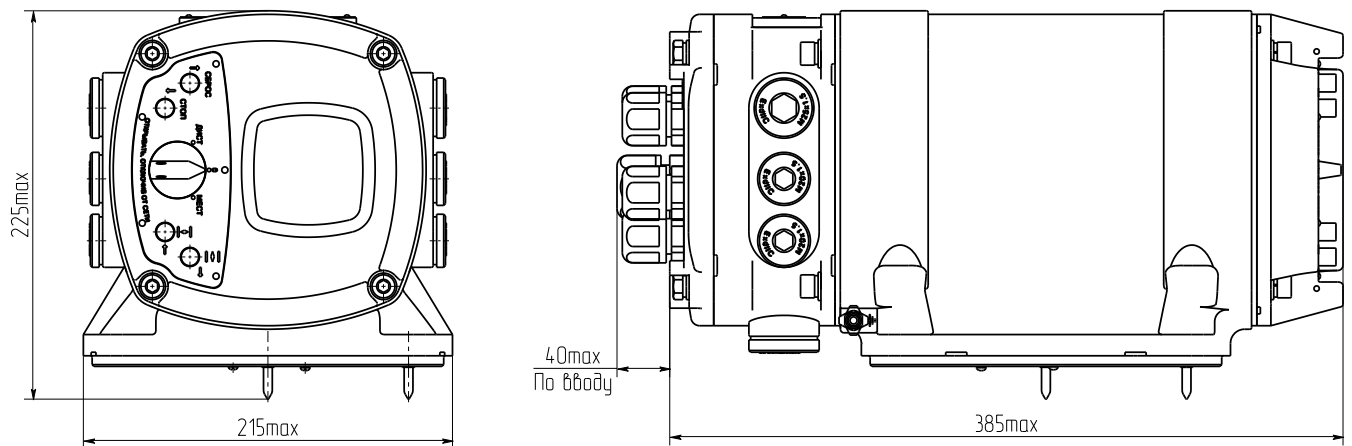


а) электрическое подключение "1"

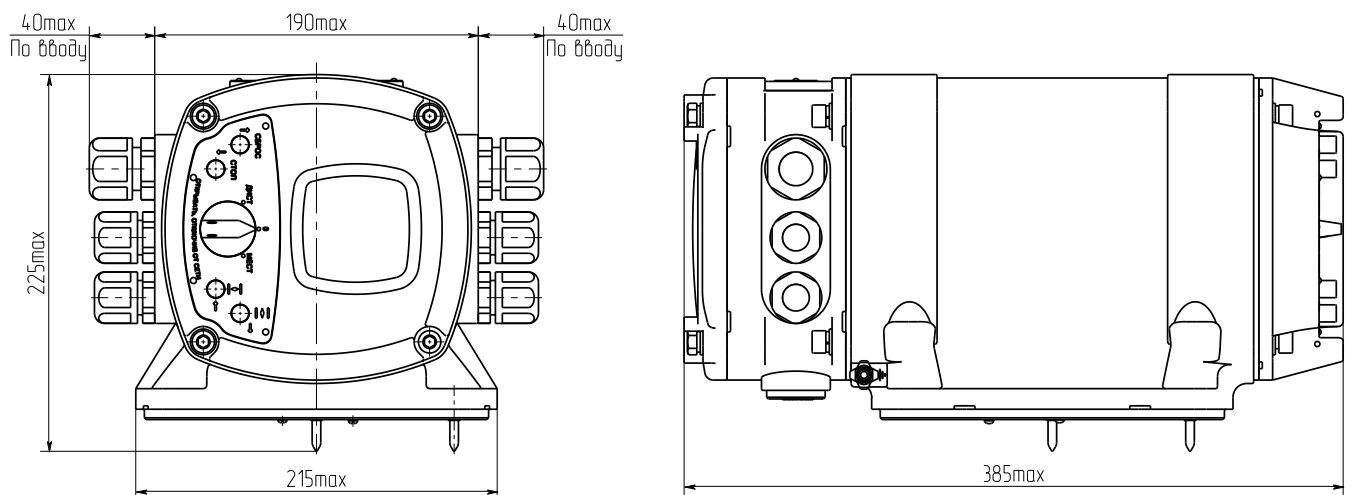


б) электрическое подключение "2"

Рисунок А.1 – Контроллер конструктивного исполнения "0"

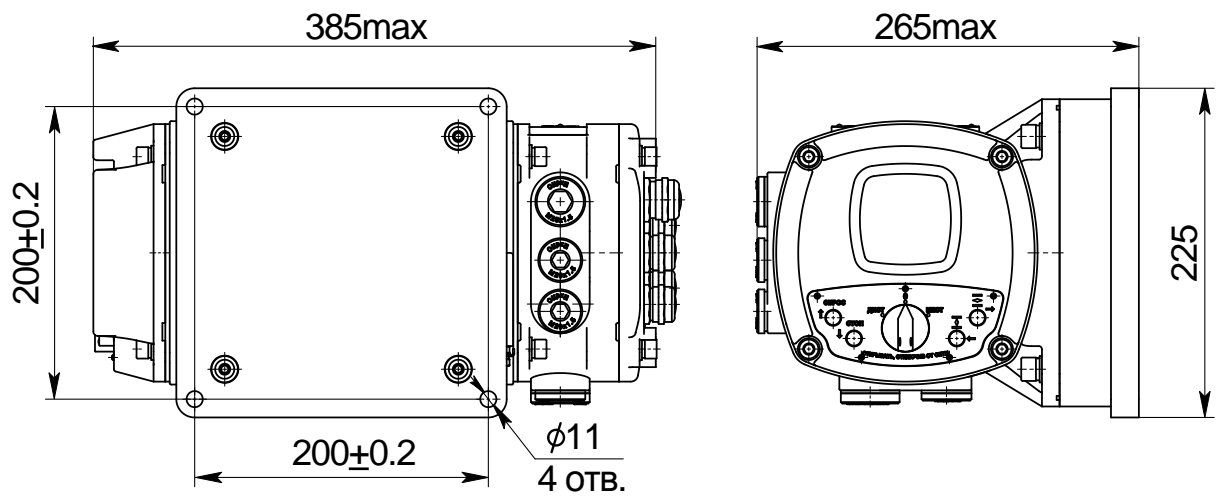


а) электрическое подключение "1"

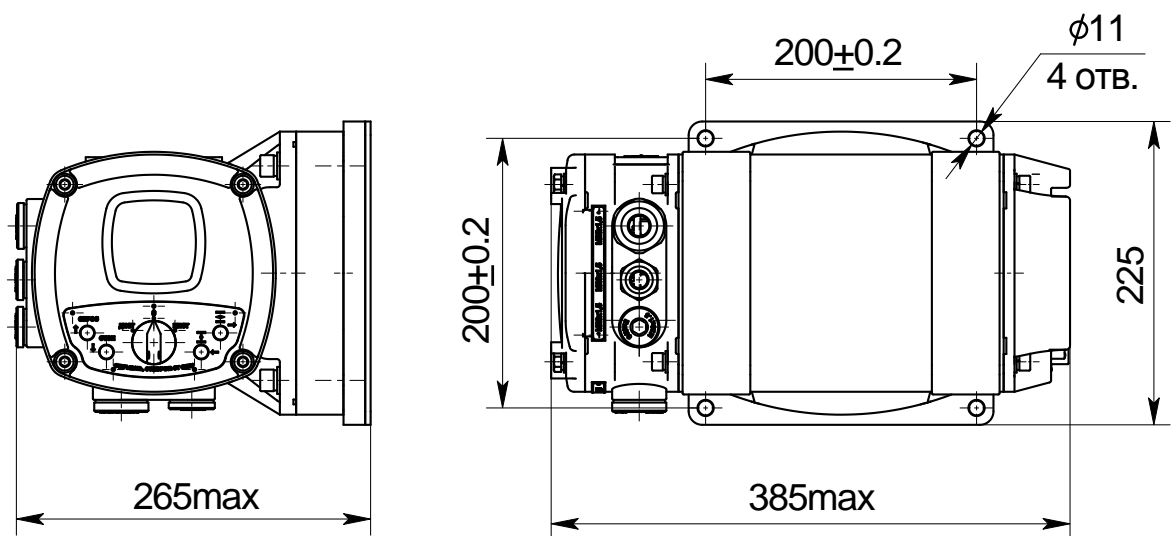


б) электрическое подключение "2"

Рисунок А.2 – Контроллер конструктивного исполнения "1"

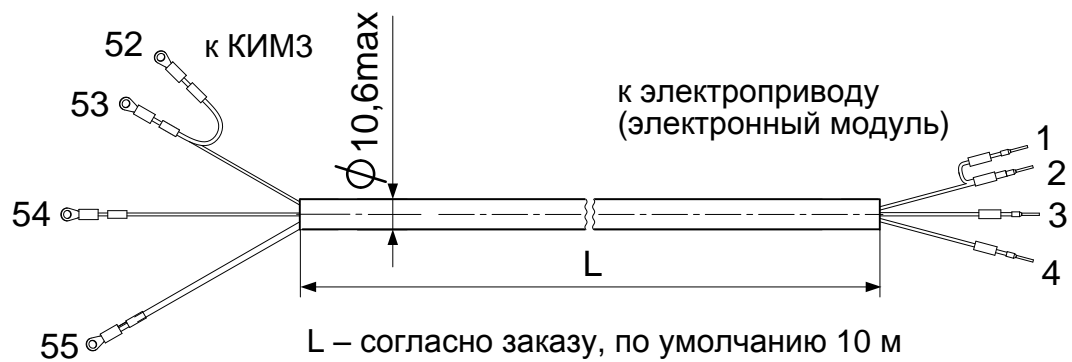


а) электрическое подключение "1"

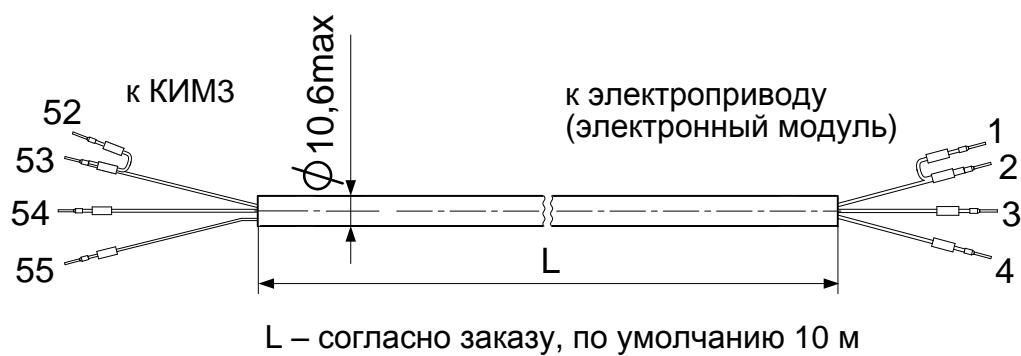


б) электрическое подключение "2"

Рисунок А.3 – Контроллер конструктивного исполнения "3"



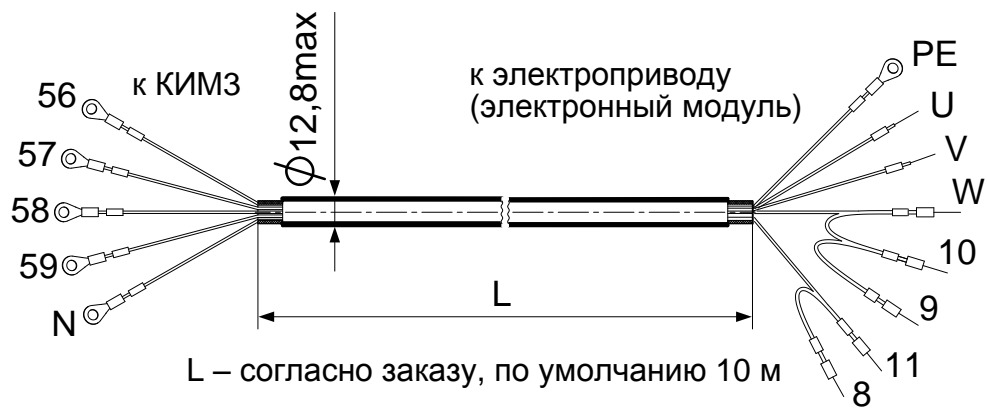
а) кабель сетевой ЯЛБИ.685631.014-02 – электрическое подключение "2"



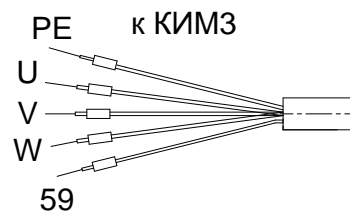
б) кабель сетевой ЯЛБИ.685631.014-03 – электрическое подключение "1"

Пр и м е ч а н и е – Указаны номера контактов.

Рисунок А.4 – Кабели сетевые для контроллера конструктивного исполнения "3"



а) кабель силовой ЯЛБИ.685631.013-02 – электрическое подключение "2"



б) кабель силовой ЯЛБИ.685631.013-03 – электрическое подключение "1"
 (остальное см. рисунок А.5а)

П р и м е ч а н и е – Указаны номера контактов.

Рисунок А.5 – Кабели силовые для контроллера конструктивного исполнения "3"

Приложение Б
(обязательное)
Описание меню контроллера

Структура меню контроллера представлена на рисунке Б.1, описание меню – в таблице Б.1.

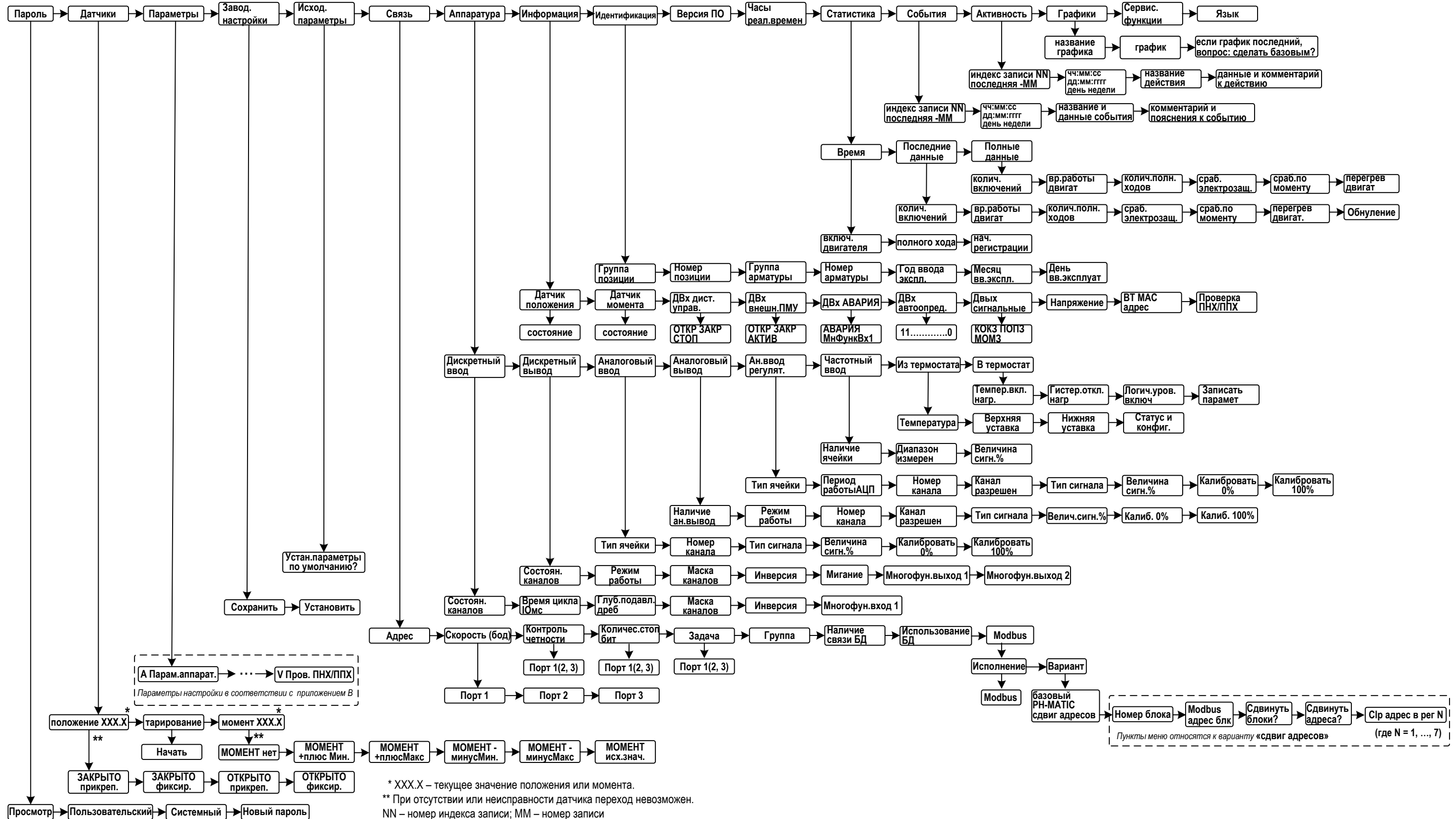


Рисунок Б.1 – Структура меню контроллера

Таблица Б.1

Уровень в структуре меню				Описание	Примечание	
1	2	3	4			
Пароль (ввод пароля для доступа к функциям настройки)	Просмотр	Установить?	НЕТ/ДА	Режим просмотра для защиты от случайного внесения изменений	На дисплей выводится "0000", ввод пароля осуществляется с подтверждением (НЕТ/ДА)	
	Пользовательский	xxxx		Ввод пароля для ограниченного доступа к настройкам		
	Системный	xxxx		Ввод пароля для полного доступа к настройкам		
	Новый пароль	Пользовательский	xxxx			Ввод нового пользовательского пароля.
		Системный	xxxx			Ввод нового системного пароля.
Датчики (настройка датчиков положения и момента)	Положение xxx.x	ЗАКРЫТО прикреп.	xxx.x	Привязка рабочего диапазона к положению "ЗАКРЫТО"	Настройка датчика положения выполняется по 2.3.5	
		ЗАКРЫТО фиксир.	xxx.x	Фиксация кода, соответствующего положению "ЗАКРЫТО"		
		ОТКРЫТО прикреп.	xxx.x	Привязка рабочего диапазона к положению "ОТКРЫТО"		
		ОТКРЫТО фиксир.	xxx.	Фиксация кода, соответствующего положению "ОТКРЫТО"		
	Тарирование	Начать		Определение характеристики многооборотного датчика положения	Производится при заводской настройке на предприятии-изготовителе ЭП	
	Момент xxx.x	МОМЕНТ нет	xxx.x	Фиксация кода, соответствующего моменту "0%"	Производится при заводской настройке на предприятии-изготовителе ЭП	
		МОМЕНТ +плюс Мин.	xxx.x	Фиксация сдвига кода в направлении закрытия относительно кода "0 %" (В6, %)		
		МОМЕНТ +плюс Макс	xxx.x	Фиксация сдвига кода в направлении закрытия относительно кода "0 %" (В7, %)		
		МОМЕНТ -минусМин.	xxx.x	Фиксация сдвига кода в направлении открытия относительно кода "0 %" (- В4, %)		
		МОМЕНТ -минусМакс	xxx.x	Фиксация сдвига кода в направлении открытия относительно кода "0 %" (- В5, %)		
		МОМЕНТ исх.знач.	НЕТ (ДА)	Восстановление значений, установленных для датчика момента по умолчанию		

Продолжение таблицы Б.1

Уровень в структуре меню				Описание	Примечание
1	2	3	4		
Параметры	А Парам.аппарат	A1- A12		Параметры аппаратуры	Согласно таблице В.1 приложения В
	В Парам.калибров	B1- B7		Параметры калибровки датчиков	
	С Парам.управлен	C1- C10		Общие параметры управления	
	Д Устав.пол.мом	D1-D14		Уставки положения и момента	
	Е Управ.дис.сигн.	E1-E5		Управление дискретными сигналами	
	Ф Управ.анал.сиг	F1-F7		Управление аналоговым сигналом (позиционер)	
	Г Сет.команд.упр	G1-G4		Сетевое командное управление	
	Н Управ.по скор.	H1-H6		Управление по скорости	
	І Сигнал Авария	I1-I4		Действия по сигналу "АВАРИЯ"	
	Ј Защит.отключен	J1-J9		Защитное отключение	
	К Старт-стопное	K1-K10		Старт-стопное движение	
	L Настройки АПВ	L1-L4		Автомат повторных включений (АПВ)	
	М Парам. дисплея	M1, M2		Параметры дисплея	
	Н Парам.регулят.	N1-N11		Параметры регулятора	
	О Обработка сигн	O1-O14		Обработка сигнала	
	Р Производная	P1-P8		Производная	
	Q Кус.-лин. функ.	Q1-Q12		Кусочно-линейная функция	
	Р Входы регулят.	R1-R6		Компоненты входа регулятора	
S Задан.регулят.	S1-S4		Компоненты задания регулятора		
Т Коэф.техн.един	T1-T14		Коэффициенты технических единиц		
U Ан.выход регул	U1-U2		Аналоговый выход регулятора		
V Пров. ПНХ/ПХХ	V1-V3		Проверка неполного/полного хода		
Завод. настройки (резервная копия всех параметров настройки)	Сохранить			Сохранение резервной копии всех параметров настройки в энергонезависимой памяти. Сохранить эти данные можно после ввода системного пароля	Необходимость выполнения действия подтверждается выбором "ДА" и нажатием кнопок "↓" и "↑"
	Установить			Загрузка параметров настройки из резервной копии. Загрузить их можно после ввода пользовательского пароля. После загрузки параметров выполняется перезапуск процессора	

Продолжение таблицы Б.1

Уровень в структуре меню				Описание	Примечание
1	2	3	4		
Исход. параметры (значения по умолчанию)	Устан. параметры по умолчанию?			Установить всем параметрам значение по умолчанию. Для выполнения этого пункта требуется ввод системного пароля	Необходимость выполнения действия подтверждается выбором "ДА" и нажатием кнопок "↓" и "↑"
Связь (настройка сетевых параметров)	Адрес	xxxx		Адрес контроллера	От 1 до 239. По умолчанию 239
	Скорость (бод)	Порт1	dddd	Скорость обмена по интерфейсу для портов 1-3	От 4800 до 115200
		Порт2	dddd		
		Порт3	dddd		
	Контроль четности	Порт1	Нет	Установление контроля четности для портов 1-3	
		Порт2	Нет		
		Порт3	Нет		
	Количес. стоп бит	Порт1	1 стоп бит	Количество стоп бит для портов 1-3	
		Порт2	2 стоп бит		
		Порт3	неизвестно		
Задача	Порт1		Задача, обслуживающая порты 1-3	<i>Нет, Zigbee, Bluetooth, Bluetooth-Port2, Bluetooth-Port3</i> Кнопкой "→" можно выбрать пункт: - <i>Перезапуск сети</i> – для задачи <i>Zigbee</i> ; - <i>Пароль Bluetooth</i> – для задачи <i>Bluetooth</i> (задать пароль связи по радиоканалу)	
	Порт2	name			<i>Нет, Modbus Slave, Sensor Request, Sensor Access</i>
	Порт3	name			
Группа	xxxxx		Номер группы устройств Zigbee или Bluetooth. Используется при формировании имени устройства.	" <i>KIM3b3-xxxx-yy</i> ", где xxxxx - номер группы устройств Zigbee или Bluetooth, yy – адрес устройства в сети Modbus	
Наличие связи БД			Показывает наличие связи и время цикла опроса БД (при наличии связи) при установленной задаче <i>Sensor Request</i>	<i>Нет связи с БД, Есть связь с БД, Время цикла:nnn</i>	
Использование БД			Показывает и позволяет изменить способ использования БД	<i>не используется, с настройками КИМ, с настройками БД</i>	

Продолжение таблицы Б.1

Уровень в структуре меню				Описание	Примечание
1	2	3	4		
Связь (настройка сетевых параметров)	Modbus	Исполнение		Способ адресации регистров по протоколу Modbus (приложение К)	
		Вариант	сдвиг адресов		Выбор варианта реализации способа адресации
				Номер блока	Номер блока адресов Modbus
				Modbus адрес блк	Адрес блока регистров при обращении по протоколу Modbus
				Сдвинуть блоки?	Присвоить всем следующим блокам адреса, увеличенные на размер блока
				Сдвинуть адреса?	Присвоить всем следующим регистрам блока адреса, увеличенные на 1, начиная с последнего записанного адреса
		Clr адрес в регN (где N=1, ..., 7)	Изменить Clr адрес в регистре блока с ранее заданным номером и индексом N		

Продолжение таблицы Б.1

Уровень в структуре меню				Описание	Примечание
1	2	3	4		
Аппаратура (настройка, проверка дискретных и аналоговых входов и выходов)	Дискретный ввод	Состоян.каналов	bbbbbbbbbbbbbb	16-разрядный код состояния дискретных входов	Значение битов справа налево: 0- ДДУ_открыть 8-ПМУ_дистанционное 1- ДДУ_закрыть 9-ПМУ_местное 2- ДДУ_стоп 10-ПМУ_открыть 3-ВнПМУ_открыть 11-ПМУ_закрыть 4-ВнПМУ_закрыть 12-ПМУ_стоп 5-ВнПМУ_активен 13-ПМУ_сброс 6-АВАРИЯ 7-Многоф.дискр.вход Mvx1
		Время цикла IO, мс		Время цикла ввода/вывода	Период опроса дискретных входов и обновления дискретных выходов
		Глуб.подавл.дреб	xxx	Глубина подавления дребезга	Количество циклов ввода/вывода в течение которых входной сигнал постоянным, для изменения его внутреннего значения
		Маска каналов	bbbbbbbbbbbbbb	Используемые биты кода	Справочно
		Инверсия	bbbbbbbbbbbbbb	Инверсия входного сигнала	
		Многофун.вход 1	сигнал АктДУ	Активизация дискретного управления	По умолчанию
			пров.неполн.хода	Проверка неполного хода	
	пров.полн.хода		Проверка полного хода		
	Дискретный вывод	Состоян.каналов	bbbbbbbbbbbbbb	16-разрядный код состояния дискретных выходов	Значение битов справа налево: 0-ГОТОВНОСТЬ 1-НЕИСПРАВНОСТЬ 2-Панель управления 3-КВО 5-МВО 4-КВЗ 6-МВЗ 7-Многоф.дискр.выход M1 8- Многоф.дискр.выход M2 9-15 – (резерв)
		Режим работы	Работа		
			Проверка	Разрешение изменения состояния дискретных выходов для их проверки	
			Сигналы	Выходы "ГОТОВНОСТЬ" и "НЕИСПРАВНОСТЬ" сигнализируют о состоянии арматуры согласно таблице 4а	
		Маска каналов	bbbbbbbbbbbbbb	Используемые биты кода	1 – бит используется, 0 – нет
		Инверсия	bbbbbbbbbbbbbb	Инверсия выходного сигнала	
Мигание		bbbbbbbbbbbbbb	Мигание выходного сигнала	Только для многофункциональных выходов	

Продолжение таблицы Б.1

Уровень в структуре меню				Описание	Примечание
1	2	3	4		
Аппаратура (настройка, проверка дискретных и аналоговых входов и выходов)	Дискретный вывод	Многофун.выход 1	xx	Задание значение выхода "M1"	00 - ПВО (по умолчанию); 01 - селектор в положении "ДИСТ"; 02 - селектор в положении "МЕСТ"; 03 - селектор в положении "0" (останов); 04 - арматура закрывается; 05 - арматура открывается; 06 - ЭД включен; 07 - арматура остановлена в середине; 08 - перегрузка по моменту; 09 - перегрев ЭД; 10 - сигнал "АВАРИЯ"; 11 - неисправность электроконтроля; 12 - перегрузка по току; 13 - напряжение не в норме; 14 - потеря сигнала "ЗАДАНИЕ ПОЛОЖЕНИЯ"; 15 - аппаратная неисправность; 16 - есть предупреждения; 17 - выполняется проверка неполного хода; 18 - ошибка проверки неполного хода; 19 - выполняется проверка полного хода; 20 - ошибка проверки полного хода
		Многофун.выход 2	xx	Задание значение выхода "M2"	00 - ПВЗ (по умолчанию); 01 - селектор в положении "ДИСТ"; 02 - селектор в положении "МЕСТ"; 03 - селектор в положении "0" (останов); 04 - арматура закрывается; 05 - арматура открывается; 06 - ЭД включен; 07 - арматура остановлена в середине; 08 - перегрузка по моменту; 09 - перегрев ЭД; 10 - сигнал "АВАРИЯ"; 11 - неисправность электроконтроля; 12 - перегрузка по току; 13 - напряжение не в норме; 14 - потеря сигнала "ЗАДАНИЕ ПОЛОЖЕНИЯ"; 15 - аппаратная неисправность; 16 - есть предупреждения; 17 - выполняется проверка неполного хода; 18 - ошибка проверки неполного хода; 19 - выполняется проверка полного хода; 20 - ошибка проверки полного хода

Продолжение таблицы Б.1

Уровень в структуре меню				Описание	Примечание
1	2	3	4		
Аппаратура (настройка, проверка дискретных и аналоговых входов и выходов)	Аналоговый ввод	Тип ячейки	пусто	Тип ячейки входных аналоговых сигналов	
			AI1_KIM3		
			AI2_KIM3		
		Номер канала	d	Номер канала, с которым будут выполняться дальнейшие действия	
		Тип сигнала	(0-5) мА	Тип входного сигнала для выбранного канала	Для некоторых каналов выбор может быть сокращен
			(0-20) мА		
			(4-20) мА		
			(0-10) В		
		Величина сигн.%	ddd.ddd	Показание канала	В процентах
		Калибровать 0%	0xhhhh	Фиксация кода, соответствующего 0 % выходного сигнала	
	Калибровать 100%	0xhhhh	Фиксация кода, соответствующего 100 % выходного сигнала		
	Аналоговый вывод	Наличие ан.вывод	нет	Наличие аппаратуры аналогового вывода	
			есть		
		Режим работы	работа	Разрешение изменения состояния аналоговых выходов для их проверки и настройки	
			проверка		
		Номер канала	D	Номер канала, с которым будут выполняться дальнейшие действия	
		Канал разрешен	разрешен	Разрешение каналов	Канал 0 разрешен всегда, каналы 1 и 2 могут быть разрешены или запрещены
			запрещен		
		Тип сигнала	(4-20) мА	Тип выходного сигнала для выбранного канала	Другие типы сигнала не поддерживаются
		Величина сигн.%	ddd.ddd	Просмотр показаний канала в процентах	
Калибровать 0%		0xhhhh	Подбор и фиксация кода, соответствующего 0 %		
Калибровать 100%	0xhhhh	Подбор и фиксация кода, соответствующего 100 %			

Продолжение таблицы Б.1

Уровень в структуре меню				Описание	Примечание
1	2	3	4		
Аппаратура (настройка, проверка дискретных и аналоговых входов и выходов)	Ан.ввод регулят.	Тип ячейки	нет	Тип ячейки входных аналоговых сигналов	
			TC1_KIM3		
			TR1_KIM3		
		Период работы АЦП	ddd.d Гц (ddd мс)	Период опроса входных сигналов	
		Номер канала	d	Номер канала, с которым будут выполняться дальнейшие действия	
		Канал разрешен	разрешен	Разрешение каналов	Работа всех каналов может быть разрешена или запрещена
			запрещен		
		Тип сигнала	xxxxxxxx	Тип входного сигнала для выбранного канала	
		Величина сигн.%	ddd.ddd	Просмотр показания канала в процентах	
	Калибровать 0%	0xhhhh	Фиксация кода, соответствующего 0 %		
	Калибровать 100%	0xhhhh	Фиксация кода, соответствующего 100 %		
	Частотный ввод	Наличие ячейки	нет	Разрешение работы драйвера ввода частотного сигнала	Работа драйвера может быть разрешена или запрещена
			есть		
		Диапазон измерен	(1-100) Гц	Задание диапазона измерения частотного сигнала в герцах	Верхняя граница диапазона соответствует 100 % сигнала
			(1-1000) Гц		
		(1-10000) Гц			
	Величина сигн.%	ddd.ddd	Показание канала	В процентах	
	Из термостата	Температура	ddd.dd	Чтение данных из термостата	
		Верхняя уставка	ddd.dd		
		Нижняя уставка	ddd.dd		
Статус и конфиг.		bbbbbbbbbbbbbbbb			
В термостат	Темпер. вкл.нагр.	ddd	Ввод новых данных и запись их в термостат		
	Гистер. откл.нагр.	dd			
	Логич.уров.включ.	d			
	Записать парамет	НЕТ/ДА			

Продолжение таблицы Б.1

Уровень в структуре меню				Описание	Примечание	
1	2	3	4			
Информация (состояние контроллера)	Датчик положения	состояние	bbbbbbbb	16-разрядный код состояния датчика положения	Значения битов кода для датчиков приведены в таблицах Б.2 – Б.6	
	Датчик момента	состояние	bbbbbbbb	16-разрядный код состояния датчика момента	Значения битов кода для датчиков приведены в таблицах Б.2, Б.6, Б.7	
	ДВх дист.управ	ОТКР		b	Состояние дискретных входов дистанционного управления: ОТКР ЗАКР СТОП	
		ЗАКР		b		
		СТОП		b		
	ДВх внеш.ПМУ	ОТКР		b	Состояние дискретных входов внешнего ПМУ (резерв)	
		ЗАКР		b		
		АКТИВ		b		
	ДВх АВАРИЯ	АВАРИЯ		b	Состояние дискретных входов "АВАРИЯ" и "Мвх1"	
		МнФункВх1		b		
	ДВх автоопр.	11.....0		bbbbbbbb	Состояние дискретных входов автоопределения	
	ДВых сигнальные	КОКЗ		b b	Состояние дискретных выходов "КВО", "КВЗ"	
		ПОПЗ		b b	Состояние дискретных выходов "ПВО", "ПВЗ"	
		МОМЗ		b b	Состояние дискретных выходов "МВО", "МВЗ"	
Напряжение	ddd.d			Значение напряжения фазы С для трехфазного ЭП, фазы А для однофазного ЭП	Для значений параметра А12=1 или А12=3	
BT MAC адрес	xxxx.xxxx.xxxx			Посмотр MAC адрес модуля bluetooth		
Проверка ПНХ/ППХ				Просмотр результата выполнения проверки неполного/полного хода	Результаты проверки: 0-исправно, 1-не в исходной позиции, 2-движение из исходной позиции, 3-движение обратно, 4-превышено время выполнения, 5-тайм-аут выполнения, 6-проверка прервана	
Идентификация (присвоение контроллеру индивидуальных номеров для последующего опознавания)	Группа позиции	dddd		Группа позиции	код в диапазоне 0-65536	
	Номер позиции	dddd		Номер позиции	код в диапазоне 0-65536	
	Группа арматуры	dddd		Группа арматуры	код в диапазоне 0-65536	
	Номер арматуры	dddd		Номер арматуры	код в диапазоне 0-65536	
	Год ввода экспл..	dddd		Год	Дата ввода в эксплуатацию	
	Месяц вв.экспл.	dd		Месяц		
	День вв.экспл.	dd		День месяца		

Продолжение таблицы Б.1

Уровень в структуре меню				Описание	Примечание	
1	2	3	4			
Версия ПО	mmm dd уууу			Дата сборки программы	mmm – месяц, dd – день месяца, уууу – год	
Часы реал. времен	Изменить	Год	xxxx	Посмотреть и при необходимости изменить показания часов реально-го времени	Изменение можно выполнить после ввода пользовательского или системного пароля. Показания часов используются при регистрации информации в архиве	
		Месяц	xx			
		День	xx			
		День недели	xxxxxxx			
		Часы	xx			
		Минуты	xx			
	Секунды	xx				
Статистика (просмотр статистических данных о работе ЭП)	Время	Включ. двигателя				
		Полного хода				
		Нач. регистрации				
	Последние данные	Колич. включений				Последние данные можно обнулить командой меню
		Вр.работы двигат				
		Колич. полн.ходов				
		Сраб. электрозащ.				
		Сраб.по моменту				
		Перегрев двигат.				
		Обнуление	НЕТ/ДА			
	Полные данные	Колич. включений				Полные данные обнуляются при полной очистке энергонезависимой памяти
		Вр.работы двигат				
		Колич. полн.ходов				
		Сраб. электрозащ.				
		Сраб.по моменту				
	Перегрев двигат.					

Окончание таблицы Б.1

Уровень в структуре меню				Описание	Примечание
1	2	3	4		
События (просмотр зарегистрированных событий)	индекс записи NN последняя MM	чч:мм:сс дд:мес:гггг день недели		При первом входе в данный пункт меню на дисплей выводятся данные записи о последнем событии. В архиве регистрируется до 100 последних записей. Старые записи последовательно заменяются новыми	<i>Индекс записи NN</i> – порядковый номер записи в архиве, <i>последняя-MM</i> - номер записи относительно последней. Запись можно выбрать кнопками "←", "→". Нажимая кнопку "↓" можно посмотреть время записи, название и данные события и комментариев.
	название и данные события				
	комментарий и пояснение к событию				
Активность (просмотр зарегистрированных действий по управлению ЭП и изменение его состояния)	индекс записи NN последняя MM	чч:мм:сс дд:мес:гггг день недели		Изменение состояния ЭП: изменение положения селектора ПМУ; изменение активного источника управления; изменение части регистра состояния, показывающей движение или останов ЭП	чч – часы, мм – минуты, сс – секунды; дд – день, мес – месяц, гггг – год
	название действия				
	данные и комментариев к действию				
Графики (просмотр графиков зависимости момента или тока от положения)	название графика	график	если график последний – вопрос: сделать базовым?	Графики регистрируются для полного хода ЭП из одного крайнего положения в другое. Последние графики можно сделать базовыми для следующего сравнения	Нажимая кнопку "↓" можно вывести на дисплей название графика, сам график и, если он последний, можно сделать его базовым
Сервис. функции	Введите код	dddd	НЕТ(ДА)		Специальные функции
Язык	Язык пультавого интерфейса	русский - английский			
Примечание – d – цифра от 0 до 9; b – цифра от 0 до 1. Вход в некоторые пункты меню невозможен при неисправности (отсутствии) датчика, а также при недоступности функции (параметра).					

Таблица Б.2 – Коды состояния для датчика положения типа 0 и датчика момента типа 1

Код	Значение
0000000000000001	ошибка четности при приеме кода данных
0000000000000010	MagDec – магнит приблизился (магнитное поле в допустимых пределах)
0000000000000100	MagInc – магнит удалился (магнитное поле в допустимых пределах)
0000000000000110	магнитное поле вне допустимых пределов (слишком маленькое или слишком большое)
0000000000001000	LIN – нарушение линейности – неправильное положение магнита
0000000000010000	COF – переполнение кода данных
0000000000100000	OCF – данные достоверны

Таблица Б.3 – Значение битов кода состояния для многооборотного датчика положения типов 1 и 2

Код		Значение
четырёхколесный датчик (тип 1)	пятиколесный датчик (тип 2)	
0x1 (hex), 0001(b)	01 (oct), 001(b)	слабое магнитное поле
0x2 (hex), 0010(b)	02 (oct), 010(b)	сильное магнитное поле
0x4 (hex), 0100(b)	04 (oct), 100(b)	данные готовы
0x8 (hex), 1000(b)	07 (oct), 111(b)	обрыв (по интерфейсу получен код 0xFFFF)

Примечание – Информация по каждой из четырех микросхем датчика (тип 1) идентична и располагается в тетрадах кода слева направо. Для полностью исправного датчика во всех тетрадах должны присутствовать биты 0x4 (0100) – код 0x4444 (0100010001000100). Неисправностью считается отсутствие этих битов. Например, у первого сенсора магнит расположен близко: 0x6444 (0110010001000100), при этом датчик считается исправным.

Информация по каждой из пяти микросхем датчика (тип 2) идентична и располагается в октетах кода слева направо.

Таблица Б.4 – Значение битов кода состояния для многооборотного датчика положения типов 3 и 4

Код	Значение
0x1	слабое магнитное поле
0x2	сильное магнитное поле
0x4	данные готовы
0x8	обрыв (по интерфейсу получен код 0xFFFF)

Примечание – Многооборотный датчик положения типа 3 или 4 имеет в своем составе 3 или 4 сенсора. Информация по каждому из них идентична и располагается в тетрадах кода слева направо. Для полностью исправного трехколесного датчика в трех тетрадах должны присутствовать биты 0x4 (код 0x4440). Для полностью исправного четырехколесного датчика в четырех тетрадах должны присутствовать биты 0x4 (код 0x4444). Неисправностью считается отсутствие этих битов. Например, у первого сенсора трехколесного датчика магнит расположен близко: 0x6440, при этом датчик считается исправным.

Таблица Б.5 – Значение битов кода состояния для многооборотного датчика положения типов 5 и 6

Код	Значение
0x1	магнит приблизился (магнитное поле находится в допустимых пределах)
0x2	магнит удалился (магнитное поле находится в допустимых пределах)
0x3	магнитное поле вне допустимых пределов (слишком маленькое или слишком большое)
0x4	данные готовы (отсутствие этого бита – данные не готовы или ошибка четности при приеме кода данных)
0x8	обрыв (по интерфейсу получен код 0xFFFF)

Примечание – Многооборотный датчик положения типа 5 или 6 имеет в своем составе 3 или 4 сенсора. Информация по каждому из них идентична и располагается в тетрадах кода слева направо. Для полностью исправного трехколесного датчика в трех тетрадах должны присутствовать биты 0x4 (код 0x4440). Для полностью исправного четырехколесного датчика в четырех тетрадах должны присутствовать биты 0x4 (код 0x4444). Неисправностью считается отсутствие этих битов: наличие бита 0x8 или одновременное наличие битов 0x1 и 0x2 (код 0x3).

Таблица Б.6 – Значение битов кода состояния для многооборотного датчика положения типов 7 и 8, однооборотного датчика положения типа 9 и датчика момента типа 3

Код	Значение
0x1	неверное значение угла (данные получены из микросхемы)
0x2	ошибка датчика (данные получены из микросхемы)
0x4	контрольная сумма (CRC) совпала, получены правильные данные
0x8	обрыв (по интерфейсу получен код 0xFFFF)

Примечание – Многооборотный датчик положения типа 7 или 8 имеет в своем составе 3 или 4 сенсора. Информация по каждому из них идентична и располагается в тетрадах кода слева направо. Для полностью исправного трехколесного датчика в трех тетрадах должны присутствовать биты 0x4 (код 0x4440). Для полностью исправного четырехколесного датчика в четырех тетрадах должны присутствовать биты 0x4 (код 0x4444). Неисправностью считается отсутствие этих битов: наличие бита 0x8 или наличие битов 0x1 и 0x2.

Таблица Б.7 – Значение битов кода состояния для датчика момента типа 2 (регистр статуса АЦП ad7798)

Код	Значение
0000000000100000	нет опорного напряжения
0000000001000000	ошибка – переполнение АЦП
0000000010000000	нет готовности АЦП – не является ошибкой, означает, что АЦП еще не закончил преобразование

Приложение В
(обязательное)
Параметры настройки контроллера

Базовый адрес MODBUS для параметров настройки – 0xВ000. Адрес параметра получается сложением базового адреса и индекса. Параметр занимает по указанному адресу шестнадцатизначное слово.

Для изменения параметров **A1, A2, B1, B3-B7**с помощью программы "Конфигуратор" необходимо войти в режим калибровки датчиков ("**Датчики/Режим/Калибровка**").

Таблица В.1

Параметр	Индекс	Уровень доступа	Минимальное значение	Максимальное значение	Заводские настройки	Наименование	Примечание
Группа А. Параметры аппаратуры							
A1	0x00	2	0	9	*	Тип датчика положения	0 – однооборотный на AS5045; 1 – многооб. 4-х колес. (0,5-500) об; 2 – многооб. 5-ти колес. (0,5-4000) об; 3 – многооб. шестеренчатый 3-х колес. на AS5030 (0,5-1000) об; 4 – многооб. шестеренчатый 4-х колес. на AS5030 (0,5-40000) об; 5 – многооб. шестеренчатый 3-х колес. на AS5045 (0,5-1000) об; 6 – многооб. шестеренчатый 4-х колес. на AS5045 (0,5-40000) об; 7 – многооб. шестеренчатый 3-х колес. на TLE5012 (0,5-1000) об; 8 – многооб. шестеренчатый 4-х колес. на TLE5012 (0,5-40000) об; 9 – однооборотный на TLE5012
A2	0x01	2	0	3	*	Наличие и тип датчика момента	0 – нет; 1 – на AS5045; 2 – тензометрический; 3 – на TLE5012
A3	0x02	1	0,0	5,0	0,0	Задержка включения сигнала защиты по моменту, с	
A4	0x03	1	0	60	5	Задержка выключения сигнала защиты по моменту, с	
A5	0x04	2	0	3	*	Наличие датчика температуры ЭД	0 – нет, 1 – позистор, 2 – КТУ83, 3 – нормально замкнутые контакты
A6	0x05	1	0,0	15,0	0,0	Задержка включения сигнала защиты при перегреве ЭД, с	
A7	0x06	1	0	9999	0	Задержка выключения сигнала защиты при перегреве ЭД, с	(0-4) – нет автоматического выключения
A8	0x07	1	0,0	10,0	1,0	Гистерезис выключателей положения, %	
A9	0x08	1	0,0	100,0	5,0	Гистерезис выключателей момента, %	
A10	0x09	1	-40	40	15	Температура включения нагревателя, °С	
A11	0x0A	1	0	20	2	Гистерезис выключения нагревателя, °С	

Продолжение таблицы В.1

Параметр	Индекс	Уровень доступа	Минимальное значение	Максимальное значение	Заводские настройки	Наименование	Примечание
A12	0x0B	2	0	7	*	Электроконтроль	<p>0 – ток фазы А без контроля напряжения (110U);</p> <p>1 – ток и напряжение фазы А (111U);</p> <p>2 – ток фаз А и В без контроля напряжения (210U);</p> <p>3 – ток фаз А и В с контролем напряжения фазы С (211U);</p> <p>4 – ток фаз А и В без контроля напряжения (без защиты по электроконтролю);</p> <p>5 – ток фаз А и В с контролем напряжения фазы С (без защиты по электроконтролю);</p> <p>6 – ток фаз А и В без контроля напряжения (с контролем чередования фаз);</p> <p>7 – ток фаз А и В с контролем напряжения фазы С (с контролем чередования фаз)</p>
Группа В. Параметры калибровки датчиков							
B1	0x0C	1	0	1	*	Реверс датчика положения	0 – нет 1 – есть
B2	0x0D	1	0,01	115,35	*	Рабочий диапазон датчика положения, %	Используемая часть полного диапазона датчика положения (рабочий ход выходного органа ЭП)
B3	0x0E	2	0	1	*	Реверс датчика момента	0 – нет 1 – есть
B4	0x0F	2	01	120	*	Нижняя величина отрицательного момента, %	Величина отрицательного момента, которой соответствуют показания датчика при настройке точки перелома графика
B5	0x10	2	80	120	100	Верхняя величина отрицательного момента, %	Величина отрицательного момента, которой соответствуют показания датчика при настройке крайней точки графика
B6	0x11	2	01	120	*	Нижняя величина положительного момента, %	Величина положительного момента, которой соответствуют показания датчика при настройке точки перелома графика
B7	0x12	2	80	120	100	Верхняя величина положительного момента, %	Величина положительного момента, которой соответствуют показания датчика при настройке крайней точки графика

Продолжение таблицы В.1

Параметр	Индекс	Уровень доступа	Минимальное значение	Максимальное значение	Заводские настройки	Наименование	Примечание
Группа С. Общие параметры управления							
C1	0x13	1	0	1	1	Выполнение настройки	0 – требуется 1 – выполнена
C2	0x14	1	0	1	0	Реверс арматуры	Для арматуры с обратным направлением открытия 0 – нет, 1 – есть
C3	0x15	1	0	1	0	Направление включения	0 – прямое 1 – обратное
C4	0x16	1	0	2	0	Уплотнение	0 – нет 1 – при закрытии 2 – всегда
C5	0x17	1	0	50	0	Упреждение момента уплотнения, %	0 – нет Упреждение уставки момента, %, при котором начинается импульсное уплотнение, а непрерывное уплотнение заканчивается
C6	0x18	1	0	1000	100	Время импульса при уплотнении, мс	
C7	0x19	1	100	3000	300	Пауза при уплотнении, мс	
C8	0x1A	1	20	500	50	Задержка реверса включения ЭД, мс	Минимальная пауза перед включением ЭД в противоположном направлении
C9	0x1B	1	0	1000	0	Время торможения при открытии, мс	Торможение ЭД включением в противоположном направлении при дискретном управлении
C10	0x1C	1	0	1000	0	Время торможения при закрытии, мс	
Группа D. Уставки положения и момента							
D1	0x1D	1	0,0	99,0	0,0	Сдвиг КВО к середине, %	Относительно положения 100 %
D2	0x1E	1	0,0	99,0	0,0	Сдвиг КВЗ к середине, %	Относительно положения 0 %
D3	0x1F	1	0	100	80	Положение ПВО, %	Уставка срабатывания ПВО
D4	0x20	1	0	100	20	Положение ПВЗ, %	Уставка срабатывания ПВЗ
D5	0x21	1	20	130	*	Ограничение момента открытия, %	Уставка срабатывания МВО
D6	0x22	1	1,0	3,0	*	Кратность пускового момента открытия	Относительно уставки момента срабатывания МВО
D7	0x23	1	20	130	*	Ограничение момента уплотнения при открытии, %	
D8	0x24	1	0	20	0	Зона уплотнения при открытии и страгивания при закрытии, %	
D9	0x25	1	20	160	*	Ограничение момента страгивания из положения "ОТКРЫТО", %	

Продолжение таблицы В.1

Параметр	Индекс	Уровень доступа	Минимальное значение	Максимальное значение	Заводские настройки	Наименование	Примечание
D10	0x26	1	20	130	*	Ограничение момента закрытия, %	Уставка срабатывания МВЗ
D11	0x27	1	1,0	3,0	*	Кратность пускового момента закрытия	Относительно уставки момента срабатывания МВЗ
D12	0x28	1	20	130	*	Ограничение момента уплотнения при закрытии, %	
D13	0x29	1	0	20	0	Зона уплотнения при закрытии и страгивания при открытии, %	
D14	0x2A	1	20	160	*	Ограничение момента страгивания из положения "ЗАКРЫТО", %	
Группа Е. Управление дискретными сигналами							
E1	0x2B	1	0	1	1	Разрешение	0 – нет 1 – есть
E2	0x2C	1	0	3	0	Способ дискретного управления	0 – трехпроводное потенциальное 1 – трехпроводное импульсное 2 – четырехпроводное импульсное 3 – двухпроводное потенциальное
E3	0x2D	1	0	2	0	Действие при наличии двух сигналов управления	0 – стоп 1 – действует старый сигнал 2 – действует новый сигнал
E4	0x2E	1	0	1	0	Способ управления от кнопок внешнего ПМУ	0 – потенциальное 1 – импульсное
E5	0x2F	1	0	2	1	Способ управления с встроенного ПМУ	0 – потенциальное 1 – импульсное 2 - позиционер

Продолжение таблицы В.1

Параметр	Индекс	Уровень доступа	Минимальное значение	Максимальное значение	Заводские настройки	Наименование	Примечание
Группа F. Управление аналоговым сигналом (позиционер)							
F1	0x30	1	0	1	**	Разрешение управления входным аналоговым сигналом (позиционер)	0 – нет 1 – есть
F2	0x31	1	0	1	0	Инверсия сигнала управления "ЗАДАНИЕ ПОЛОЖЕНИЯ"	0 – нет 1 – есть
F3	0x32	1	0	3	0	Действие при потере управляющего сигнала	0 – стоп 1 – закрыть 2 – открыть 3 – пассивное состояние
F4	0x33	1	0	200	0	Зона пропорциональности, %	Задаёт зону пропорциональности, в которой начинается старт-стопное движение положения выходного органа ЭП к заданию
F5	0x34	1	0,1	20,0	2,0	Зона нечувствительности, %	Зона отклонения положения и задания, в которой нет никаких действий
F6	0x35	1	1,0	30,0	3,0	Период включения, с	Период старт-стопного движения
F7	0x36	1	0,0	30,0	0,0	Задержка после останова, с	Задержка перед повторным позиционированием
Группа G. Сетевое командное управление							
G1	0x37	1	0	1	1	Разрешение сетевого командного управления	0 – нет; 1 – есть
G2	0x38	1	0	200	0	Зона пропорциональности, %	Задаёт зону пропорциональности, в которой начинается старт-стопное движение положения выходного органа ЭП к заданию
G3	0x39	1	0,1	20,0	2,0	Зона нечувствительности, %	Зона отклонения положения и задания, в которой нет никаких действий
G4	0x3A	1	1,0	30,0	3,0	Период включения, с	Период старт-стопного движения
Группа H. Управление по скорости							
H1	0x3B	1	0	1	0	Сетевое управление в реальном времени (ячейки)	Способ сетевого управления: 0 – по скорости, 1 – по положению
H2	0x3C	1	0	1	0	Способ управления по скорости	0 – ШИМ - широтно-импульсная модуляция (аналог алгоблока IMP) 1 – импульсное управление (аналог алгоблока Impout)
H3	0x3D	1	0,20	60,00	3,00	Период ШИМ, с	Аналоги параметров соответствующих алгоблоков
H4	0x3E	1	0,01	5,00	0,20	Минимальная длительность импульса, с	
H5	0x3F	1	0	1,00	0	Время компенсации люфта на "больше", с	
H6	0x40	1	0	1,00	0	Время компенсации люфта на "меньше", с	

Продолжение таблицы В.1

Параметр	Индекс	Уровень доступа	Минимальное значение	Максимальное значение	Заводские настройки	Наименование	Примечание
Группа I. Действия по сигналу "АВАРИЯ"							
I1	0x41	1	0	4	1	Действие	0 – нет действий; 1 – закрыть; 2 – открыть; 3 – в заданное положение (I2); 4 – стоп
I2	0x42	1	0	100	0	Положение, %	Положение, в которое будет установлен выходной орган ЭП при наличии сигнала "АВАРИЯ" при I1 =3
I3	0x43	1	0	1	0	Приоритет относительно состояния "превышение момента"	0 – нет 1 – есть
I4	0x44	1	0	1	0	Приоритет относительно состояния "перегрев ЭД"	0 – нет 1 – есть
Группа J. Защитное отключение							
J1	0x45	1	0	5	0	Количество повторных автоматических включений	Количество автоматических сбросов признаков неисправности согласно таблицам 22 и 24 по истечении заданного времени J2
J2	0x46	1	1	60	5	Время действия защитного отключения, с	Время, через которое будет автоматически сбрасываться признак неисправности
J3	0x47	1	0,12	20,00	*	Максимальный ходовой ток, А	Порог ограничения номинального тока ЭД
J4	0x48	1	1,0	8,0	*	Кратность пускового тока	Коэффициент кратности пускового тока относительно номинального
J5	0x49	1	1,0	3,0	1,2	Кратность тока при уплотнении	Коэффициент кратности тока при уплотнении относительно номинального тока
J6	0x4A	1	0,0	10,0	*	Время пуска, с	Время действия ограничения по пусковому моменту и пусковому току
J7	0x4B	1	0,5	10,0	5,0	Время действия уплотнения, с	Ограничение времени уплотнения
J8	0x4C	1	0,0	10,0	5,0	Ограничение времени отсутствия движения, с	0 – нет контроля отсутствия и направления движения. От 0,1 до 10,0 – время срабатывания защиты при отсутствии движения выходного органа ЭП после включения
J9	0x4D	1	0	30000	0	Максимальное время включения (время полного хода), с	0 – нет ограничения 1-30000 – максимально-допустимое время включения ЭД

Продолжение таблицы В.1

Параметр	Индекс	Уровень доступа	Минимальное значение	Максимальное значение	Заводские настройки	Наименование	Примечание
Группа К. Старт-стопное движение							
К1	0x4E	1	0	1	0	Использование при открытии	0 – нет 1 – да
К2	0x4F	1	0	1	0	Использование при закрытии	0 – нет 1 – да
К3	0x50	1	1	99	20	Минимальное положение при открытии, %	Положение, в котором начинается старт-стопное движение при открытии
К4	0x51	1	1	99	80	Максимальное положение при открытии, %	Положение, в котором заканчивается старт-стопное движение при открытии
К5	0x52	1	0,1	20,0	1,0	Длительность импульса при открытии, с	
К6	0x53	1	0,1	200,0	1,0	Длительность паузы при открытии, с	
К7	0x54	1	1	99	20	Минимальное положение при закрытии, %	Положение, в котором заканчивается старт-стопное движение при закрытии
К8	0x55	1	1	99	80	Максимальное положение при закрытии, %	Положение, в котором начинается старт-стопное движение при закрытии
К9	0x56	1	0,1	20,0	1,0	Длительность импульса при закрытии, с	
К10	0x57	1	0,1	200,0	1,0	Длительность паузы при закрытии, с	
Группа Л. Автомат повторных включений (АПВ)							
L1	0x58	1	0	1	0	Включение АПВ	0 – выключен 1 – включен
L2	0x59	1	1	3600	320	Частота включений в час	
L3	0x5A	1	1	99	25	Коэффициент заполнения, %	
L4	0x5B	1	0	99	0	Количество повторов	0 – от одного крайнего положения до другого от 1 до 99 – количество повторных включений в одном направлении
Группа М. Параметры дисплея							
M1	0x5C	1	0	1	0	Вид дисплея по умолчанию	0 – текстовый 1 – графический (переключатель режимов управления в положении "ДИСТ")
M2	0x5D	1	0	60	0	Подсветка дисплея, мин	0 – всегда включена 1, 2, ..., 60 – время выключения подсветки

Продолжение таблицы В.1

Параметр	Индекс	Уровень доступа	Минимальное значение	Максимальное значение	Заводские настройки	Наименование	Примечание
Гр.Н Параметры регулятора							
N1	0x5E	1	0	1	1	Использование регулятора	0 - нет, 1 - да
N2	0x5F	1	20	9999	50	Минимальное время цикла, мс	Время цикла регулятора будет не менее заданного
N3	0x60	1	0	1	1	Динамическая балансировка	Cdb; 0 - нет, 1 - да
N4	0x61	1	0,1	999,9	5,0	Скорость динамической балансировки	Vdb
N5	0x62	1	0,1	99,9	2,0	Зона нечувствительности, %	Xdlt
N6	0x63	1	0,1	999,9	1,0	Коэффициент пропорциональности	Kp
N7	0x64	1	0,1	999,9	1,0	Постоянная времени интегрирования, с	Ti
N8	0x65	1	0	99,99	0,1	Коэффициент времени дифференцирования	Kd=Td/Ti
N9	0x66	1	0	1	0	Инверсия выхода	Выход регулятора Yout заменяется на (100- Yout)
N10	0x67	1	0	6	0	Вывод тренда	Параметр, график которого выводится в программе "Конфигуратор": 0 – выход (Yout), 1-3 – аналоговые входы X1-X3, 4 – частотный вход FI, 5 – сетевой вход N1, 6 – аналоговый вход Z2
N11	0x68	1	0	999	0	Пропуск отсчетов тренда	Пропуск отсчетов при выводе графика для медленных процессов
Гр.О Обработка сигналов							
O1	0x69	1	-100,00	100,00	0,00	Канал X1, смещение, %	
O2	0x6A	1	-100,00	100,00	1,00	Канал X1, усиление	
O3	0x6B	1	0,01	300,00	0,01	Канал X1, T фильтра, с	
O4	0x6C	1	-100,00	100,00	0,00	Канал X2, смещение, %	
O5	0x6D	1	-100,00	100,00	1,00	Канал X2, усиление	
O6	0x6E	1	0,01	300,00	0,01	Канал X2, T фильтра, с	
O7	0x6F	1	-100,00	100,00	0,00	Канал X3, смещение, %	
O8	0x70	1	-100,00	100,00	1,00	Канал X3, усиление	
O9	0x71	1	0,01	300,00	0,01	Канал X3, T фильтра, с	
O10	0x72	1	-100,00	100,00	0,00	Канал FI, смещение, %	Канал частотного ввода
O11	0x73	1	-100,00	100,00	1,00	Канал FI, усиление	
O12	0x74	1	0,01	300,00	0,01	Канал FI, T фильтра, с	

Продолжение таблицы В.1

Параметр	Индекс	Уровень доступа	Минимальное значение	Максимальное значение	Заводские настройки	Наименование	Примечание
О13	0x75	1	0	1	1	Канал N1, хранение в FRAM	Сохранение значения сетевого канала в энергонезависимой памяти 0- нет, 1- да
О14	0x76	1	0	1	1	Канал N2, хранение в FRAM	Сохранение значения сетевого канала в энергонезависимой памяти 0- нет, 1- да
Гр.Р Производная							
P1	0x77	1	0,01	100,00	1,00	Канал X1, масштабный коэффициент	
P2	0x78	1	0,01	300,00	1,00	Канал X1, T дифференцирования, с	
P3	0x79	1	0,01	100,00	1,00	Канал X2, масштабный коэффициент	
P4	0x7A	1	0,01	300,00	1,00	Канал X2, T дифференцирования, с	
P5	0x7B	1	0,01	100,00	1,00	Канал X3, масштабный коэффициент	
P6	0x7C	1	0,01	300,00	1,00	Канал X3, T дифференцирования, с	
P7	0x7D	1	0,01	100,00	1,00	Канал FI, масштабный коэффициент	
P8	0x7E	1	0,01	300,00	1,00	Канал FI, T дифференцирования, с	
Гр.Q Кусочно-линейная функция							
Q1	0x7F	1	-100,00	100,00	0,00	Абсцисса точки 1	
Q2	0x80	1	-100,00	100,00	0,00	Ордината точки 1	
Q3	0x81	1	-100,00	100,00	20,00	Абсцисса точки 2	
Q4	0x82	1	-100,00	100,00	20,00	Ордината точки 2	
Q5	0x83	1	-100,00	100,00	40,00	Абсцисса точки 3	
Q6	0x84	1	-100,00	100,00	40,00	Ордината точки 3	
Q7	0x85	1	-100,00	100,00	60,00	Абсцисса точки 4	
Q8	0x86	1	-100,00	100,00	60,00	Ордината точки 4	
Q9	0x87	1	-100,00	100,00	80,00	Абсцисса точки 5	
Q10	0x88	1	-100,00	100,00	80,00	Ордината точки 5	
Q11	0x89	1	-100,00	100,00	100,00	Абсцисса точки 6	
Q12	0x8A	1	-100,00	100,00	100,00	Ордината точки 6	

Продолжение таблицы В.1

Параметр	Индекс	Уровень доступа	Минимальное значение	Максимальное значение	Заводские настройки	Наименование	Примечание
Гр.Р Компоненты входа регулятора							
R1	0x8B	1	0	6	0	Канал X1 – вход платы регулятора	0 - нет, 1 - сложение, 2 - вычитание, 3 - производная +, 4 - производная –, 5 - кусочно-линейная функция +, 6 - кусочно-линейная функция –
R2	0x8C	1	0	6	0	Канал X2 – вход платы регулятора	0 - нет, 1 - сложение, 2 - вычитание, 3 - производная +, 4 - производная –, 5 - кусочно-линейная функция +, 6 - кусочно-линейная функция –
R3	0x8D	1	0	6	0	Канал X3 – вход платы регулятора	0 - нет, 1 - сложение, 2 - вычитание, 3 - производная +, 4 - производная –, 5 - кусочно-линейная функция +, 6 - кусочно-линейная функция –
R4	0x8E	1	0	6	0	Канал FI – частотный вход	0 - нет, 1 - сложение, 2 - вычитание, 3 - производная +, 4 - производная –, 5 - кусочно-линейная функция +, 6 - кусочно-линейная функция –
R5	0x8F	1	0	2	0	Канал N2 сетевой	0 - нет, 1 - сложение, 2 - вычитание
R6	0x90	1	0	2	0	Канал Z2 – вход платы аналогового ввода	0 - нет, 1 - сложение, 2 - вычитание

Продолжение таблицы В.1

Параметр	Индекс	Уровень доступа	Минимальное значение	Максимальное значение	Заводские настройки	Наименование	Примечание
Гр.С Компоненты задания регулятора							
S1	0x91	1	0	2	0	Канал Z1 – вход платы аналогового ввода	0 - нет, 1 - сложение, 2 - вычитание
S2	0x92	1	0	2	0	Канал Z2 – вход платы аналогового ввода	0 - нет, 1 - сложение, 2 - вычитание
S3	0x93	1	0	2	0	Канал N1 сетевой	0 - нет, 1 - сложение, 2 - вычитание
S4	0x94	1	0	2	0	Канал N2 сетевой	0 - нет, 1 - сложение, 2 - вычитание
Гр.Т Коэффициенты технических единиц							
T1	0x95	1	-300,00	300,00	0,00	Канал X1, смещение	
T2	0x96	1	-150,00	150,00	1,00	Канал X1, усиление	
T3	0x97	1	-300,00	300,00	0,00	Канал X2, смещение	
T4	0x98	1	-150,00	150,00	1,00	Канал X2, усиление	
T5	0x99	1	-300,00	300,00	0,00	Канал X3, смещение	
T6	0x9A	1	-150,00	150,00	1,00	Канал X3, усиление	
T7	0x9B	1	-300,00	300,00	0,00	Канал FI, смещение	
T8	0x9C	1	-150,00	150,00	1,00	Канал FI, усиление	
T9	0x9D	1	-300,00	300,00	0,00	Канал N1, смещение	
T10	0x9E	1	-150,00	150,00	1,00	Канал N1, усиление	
T11	0x9F	1	-300,00	300,00	0,00	Канал N2, смещение	
T12	0xA0	1	-150,00	150,00	1,00	Канал N2, усиление	
T13	0xA1	1	-300,00	300,00	0,00	Регулятор, смещение	Для входов и выходов регулятора (Yzdn, Xin, Yeps, Yout)
T14	0xA2	1	-150,00	150,00	1,00	Регулятор, усиление	
Гр.У Аналоговый выход регулятора							
U1	0xA3	1	0	3	0	Тип выхода	Входы/выходы алгоритма RAN: 0 – Yout – выход; 1 – Xin – вход; 2 – Yzdn – задание; 3 – Yeps – рассогласование

Окончание таблицы В.1

Параметр	Индекс	Уровень доступа	Минимальное значение	Максимальное значение	Заводские настройки	Наименование	Примечание
U2	0xA4	1	0	1	0	Диапазон	0 – (0-100) % - сигнал алгоритма RAN в диапазоне (0-100) % отображается аналоговым сигналом в диапазоне (0-100) %; 1 – (-100 % - +100 %) сигнал алгоритма RAN в диапазоне от минус 100 % до плюс 100 % отображается аналоговым сигналом следующим образом: "-100 %" сигнала алгоритма соответствует 0 % аналогового сигнала, "0 %" сигнала алгоритма соответствует 50 % аналогового сигнала, "+100 %" сигнала алгоритма соответствует 100 % аналогового сигнала
Гр.V Проверка неполного хода/полного хода							
V1	0xA5	1	0	2	0	Исходная позиция	0 - запрет запуска ПНХ/ППХ, 1 - открыто, 2 - закрыто
V2	0xA6	1	1	30	10	Величина хода, %	Величина хода из исходной точки. Параметром V2 задается для ПНХ. Для ППХ принимается равной полному ходу (100 %), V2 игнорируется
V3	0xA7	1	0,1	999,9	20,0	Время хода, с	Время, за которое ход из исходной точки и обратно должен быть завершен
* Согласно документации на ЭП, в который установлен контроллер. ** F1=1 для контроллеров конфигурации A , F1=0 для контроллеров остальных конфигураций.							

Таблица В.2 – Заводская настройка параметров коммуникации

Наличие опций	Сетевой адрес	Порт 1		Порт 2		Порт 3	
		Бодовая скорость	Задача	Бодовая скорость	Задача	Бодовая скорость	Задача
Нет опций	239	19200	нет	19200	нет	19200	нет
"RS-485-1", "RS-485-2"	239	-	-	19200	Modbus	19200	Modbus
"Zigbee"	-	57600	Zigbee	-	-	-	-
"Bluetooth"	-	115200	Bluetooth	-	-	-	-
"Profibus-1", "Profibus-2"	3	-	-	57600	Modbus	57600	Modbus
"Fieldbus-1", "Fieldbus-2"	-	-	-	19200	Modbus	19200	Modbus
"HART"	-	-	-	19200	Modbus	19200	Modbus

Приложение Г (обязательное) Использование программы "Конфигуратор"

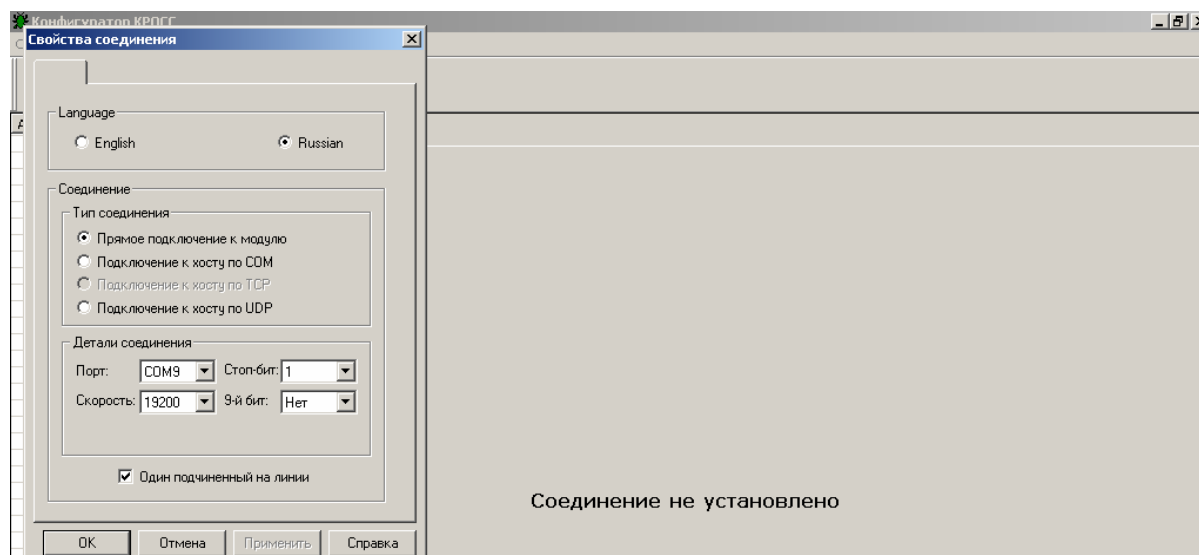
Программа "Конфигуратор" предназначена для настройки датчиков, параметров, ячеек ввода/ вывода и управления контроллером. В настоящем РЭ представлены две версии программы "Конфигуратор": для работы на компьютере (программа "Конфигуратор") и для работы на смартфоне (программа "ZEIM Configurator") для контроллеров с опцией "Bluetooth".

Г.1 Программа "Конфигуратор" для работы на компьютере

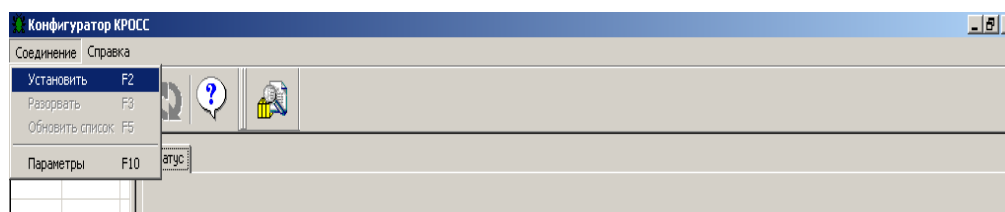
Г.1.1 Подключение контроллера к компьютеру с установленной программой "Конфигуратор" осуществляется по интерфейсу USB или RS-485 (протокол Modbus).

Г.1.2 После первого запуска программы нужно проверить и/или настроить параметры соединения, выбрав в пункте меню "Соединение/Параметры":

- тип соединения "Прямое подключение к модулю";
- детали соединения: "Порт: COM1" (или другой, к которому подключен контроллер), "Скорость: 19200" бод, "Стоп-бит: 1", "9-й бит: Нет";
- "Один подчиненный на линии", если к компьютеру подключен один контроллер.



Выбрать "Соединение/Установить" и нажать кнопку "Обновить":



В таблице слева должна появиться строка: "*nnn КИМЗ (КИМЗb3)*", где nnn – сетевой адрес устройства, при поставке nnn=239. Выбрать эту строку. Должно появиться окно с закладками: "Коммуникации", "Modbus", "Время", "Ячейки ввода/вывода", "Параметры", "Управление", "Состояние", "Электроконтроль", "Датчики" "DI", "DO", "Многооборотный датчик положения", "Шестеренчатый датчик положения", "Блок датчиков", "Термостат", "Автоопределение", "Статистика", "События", "Активность", "Графики", "Регулятор", "Тренд", "Тех.вел."

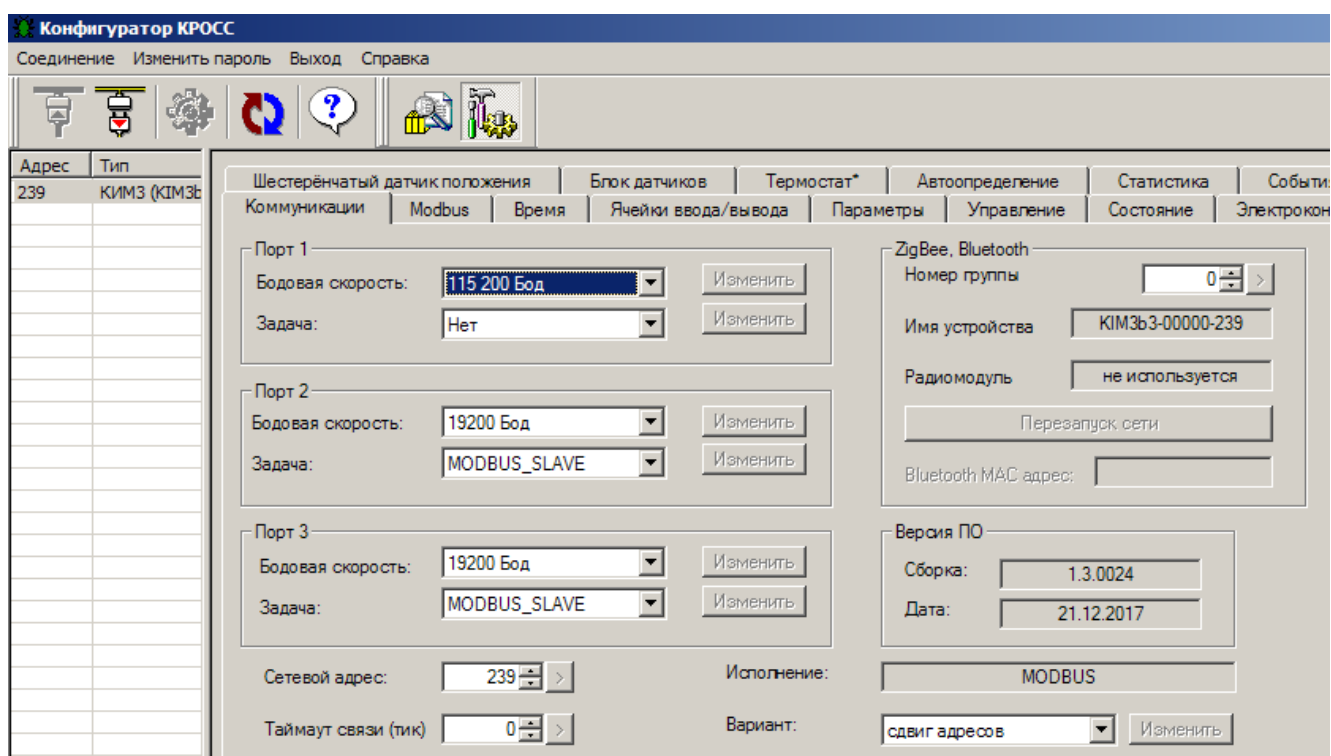
Г.1.3 В закладке **"Коммуникации"** задаются параметры связи по интерфейсу, адрес контроллера и таймаут связи. Таймаут связи – это время, в течение которого устройство верхнего уровня (промышленный контроллер или компьютер) должно повторно обратиться к ячейкам ввода/вывода. В противном случае каналы выходных ячеек будут приведены в заранее заданное состояние. Если таймаут связи равен нулю, данное действие не выполняется. Используется при сетевом управлении ячейками.

Значение **"MODBUS"** в поле **"Исполнение"** указывает наличие в контроллере возможности изменения карты адресов при использовании протокола Modbus. Доступно три варианта работы контроллера по протоколу Modbus: **"базовый"**, **"PH-MATIC"** и **"сдвиг адресов"**.

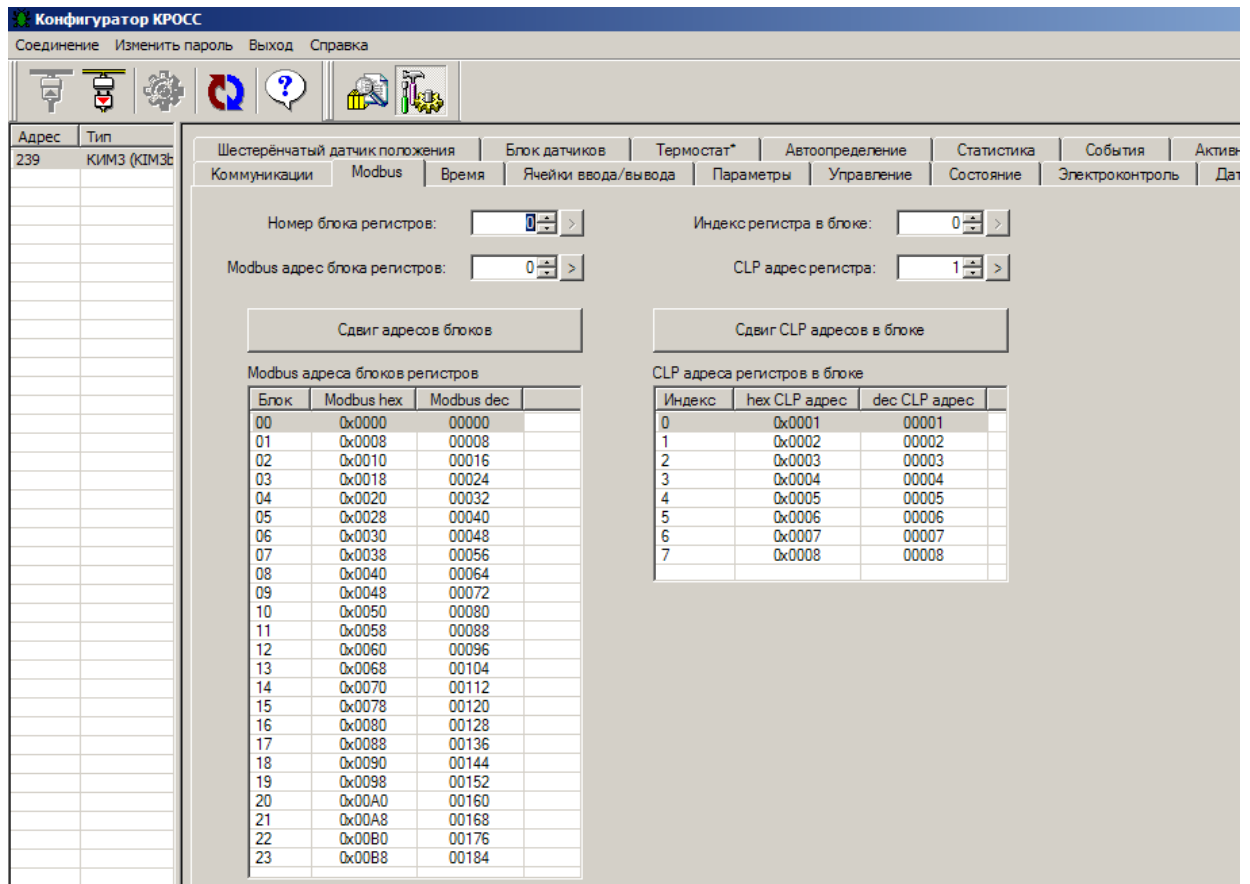
Вариант **"базовый"** использует фиксированную карту регистров в базовом варианте по протоколу Modbus (приложение К).

Вариант **"PH-MATIC"** использует фиксированную карту адресов согласно требованиям для совместимости с приводами компании AUMA (приложение К).

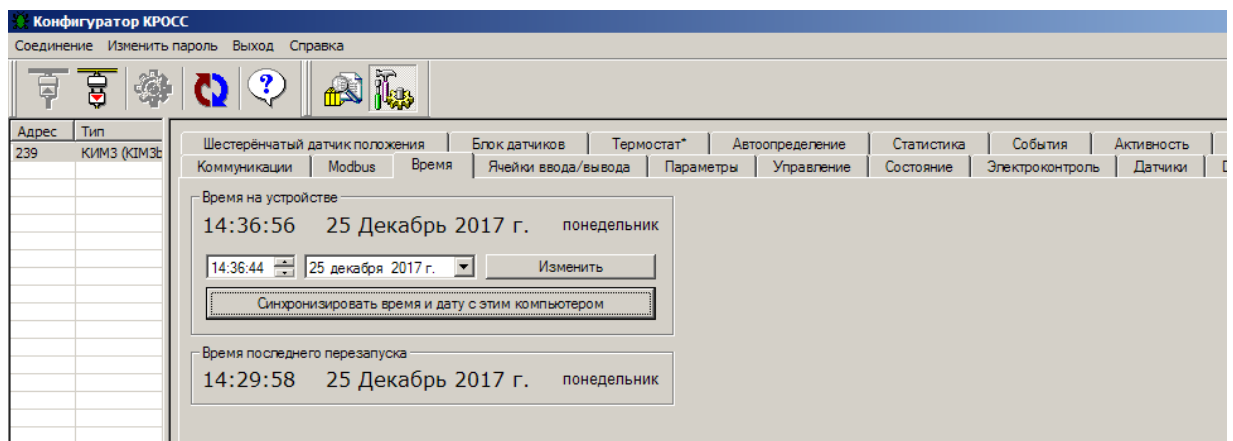
Вариант **"сдвиг адресов"** позволяет выполнить перекодировку адресов при обращении по протоколу Modbus в адреса базового варианта. Можно выбрать любые адреса в адресном пространстве Modbus и назначить им любые адреса базового варианта.



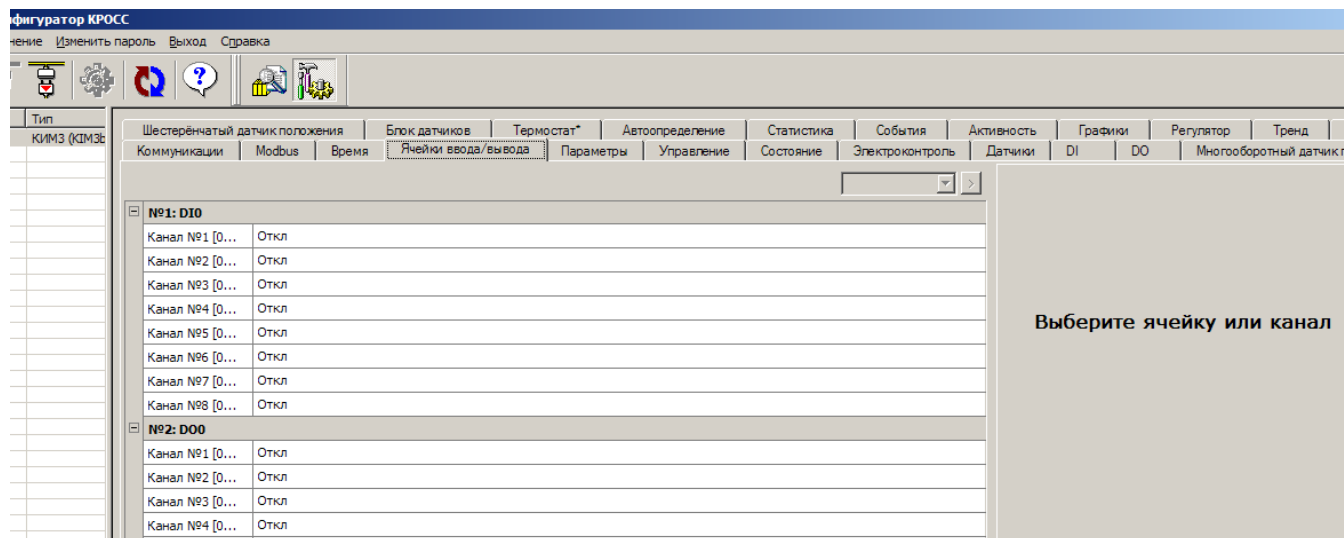
Г.1.4 Закладка **"Modbus"** позволяет выполнить настройку адресов для варианта **"сдвиг адресов"**.



Г.1.5 В закладке **"Время"** изменяются или синхронизируются с устройством верхнего уровня часы реального времени контроллера.

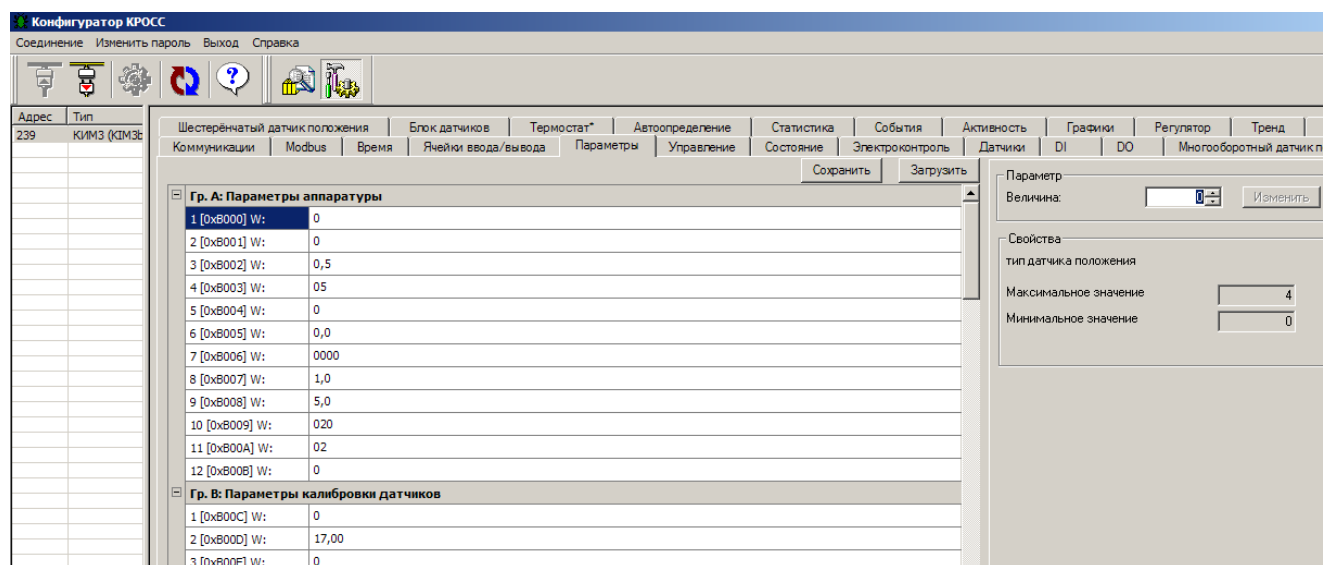


Г.1.6 В закладке **"Ячейки ввода/вывода"** можно настроить ячейки для сетевого управления. Дополнительно можно настроить аналоговый вход **"ЗАДАНИЕ ПОЛОЖЕНИЯ"** и аналоговые выходы **"ПОЛОЖЕНИЕ"** и **"МОМЕНТ"** (смотри 2.4.3.6 **"Сетевое управление в реальном времени (ячейки)"**) и приложение И подраздел И.6 **"Ячейки ввода-вывода и настройка аналоговых сигналов **"ЗАДАНИЕ ПОЛОЖЕНИЯ"**, **"ПОЛОЖЕНИЕ"** и **"МОМЕНТ"**)**.

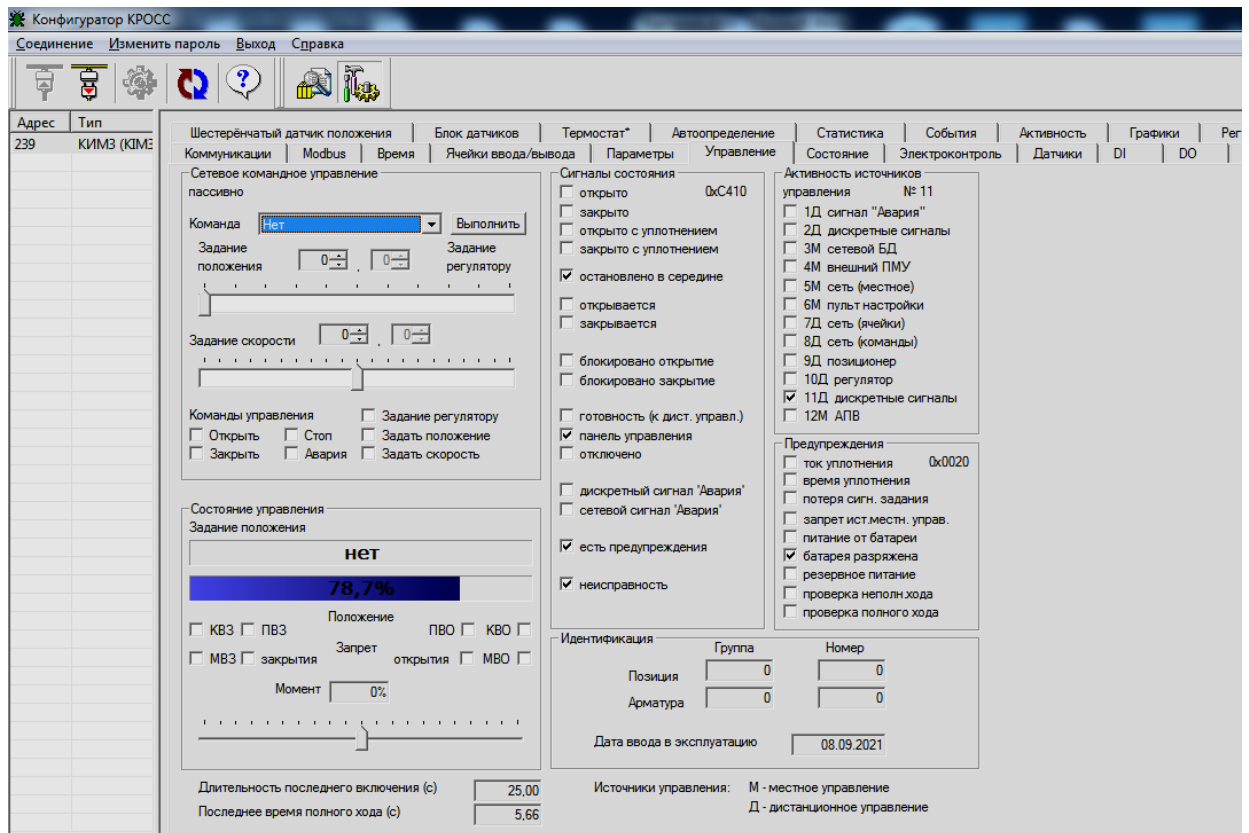


Г.1.7 Закладка **"Параметры"** используется для изменения параметров настройки контроллера (приложение В). При выборе параметра в списке слева, – справа появляется форма, содержащая описание параметра и позволяющая изменить его значение. После нажатия кнопки **"Изменить"** новое значение параметра сохраняется в энергонезависимой памяти контроллера.

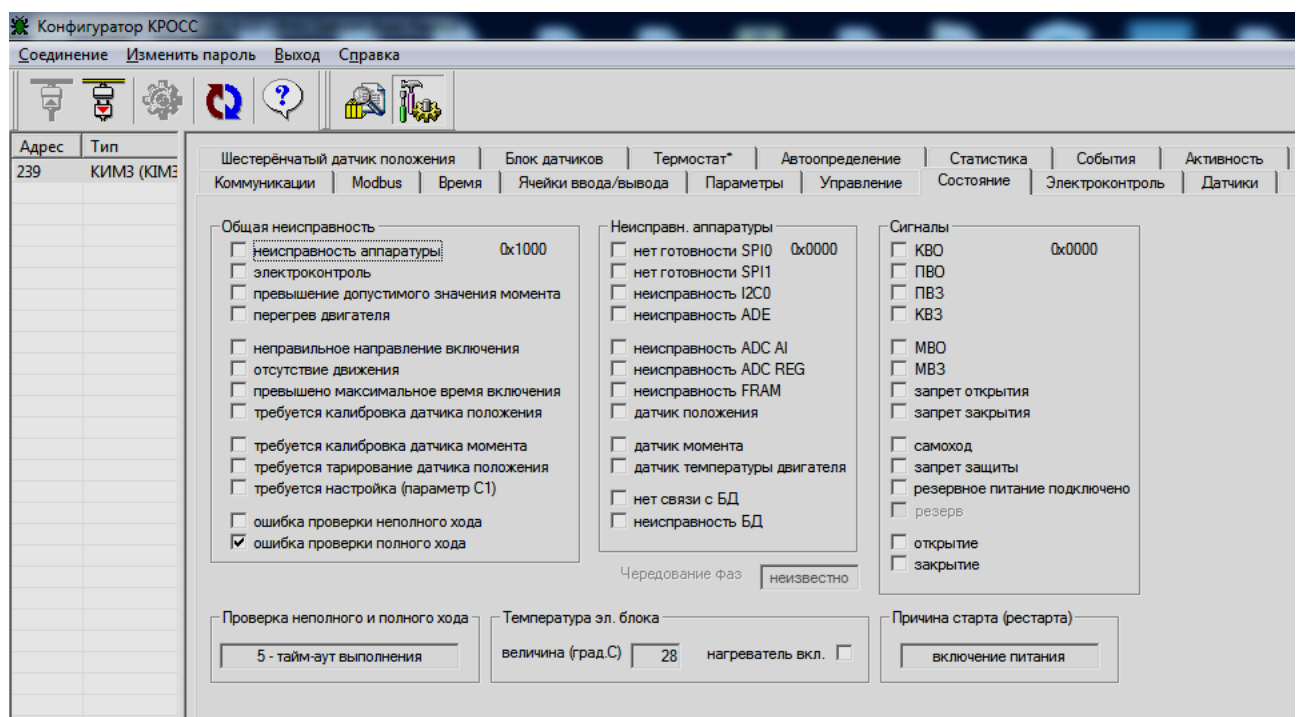
Кнопки **"Сохранить"** и **"Загрузить"** предназначены для сохранения параметров настройки в файле на компьютере и загрузки параметров из ранее сохраненного файла. Файл имеет текстовый формат и состоит из двух частей: первая часть предназначена для визуального контроля параметров, вторая часть предназначена для хранения и загрузки параметров в контроллер, она не должна изменяться текстовыми редакторами – в случае внесения в неё изменений параметры в контроллер загружаться не будут.



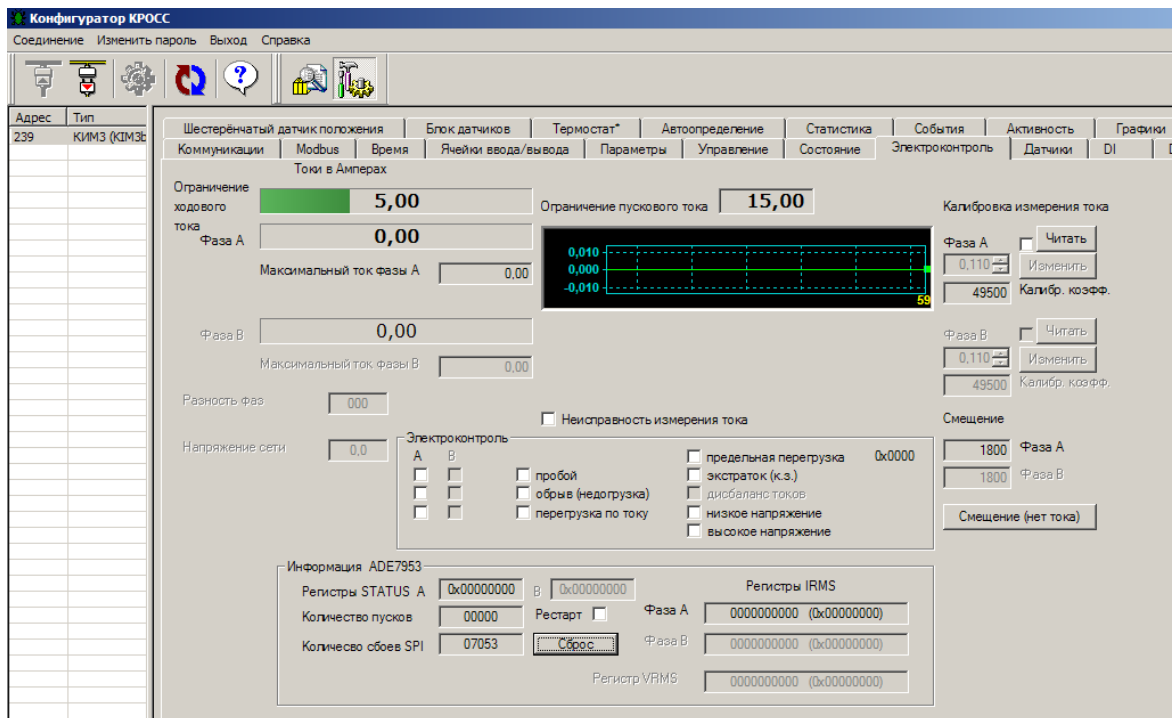
Г.1.8 В закладке **"Управление"** контролируется состояние ЭП и арматуры, а также выполняется сетевое командное управление.



Г.1.9 В закладке **"Состояние"** более подробно выведены параметры состояния контроллера.



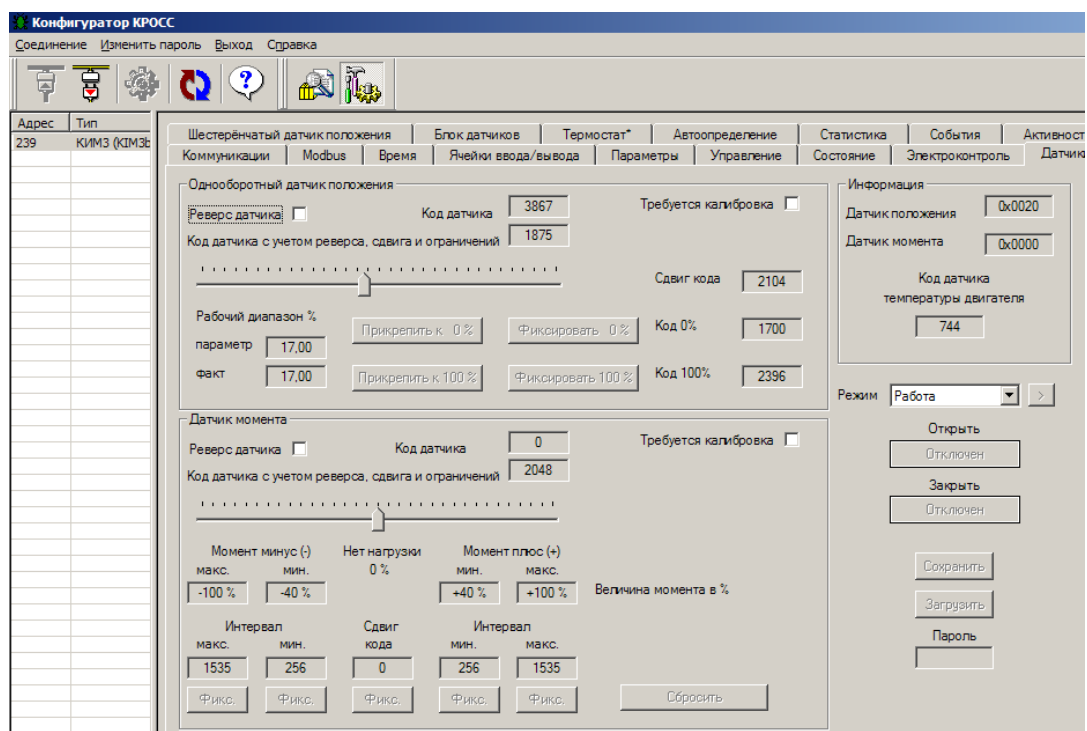
Г.1.10 Закладка **"Электроконтроль"** позволяет проконтролировать электрические параметры, а также выполнить настройку каналов измерения тока.



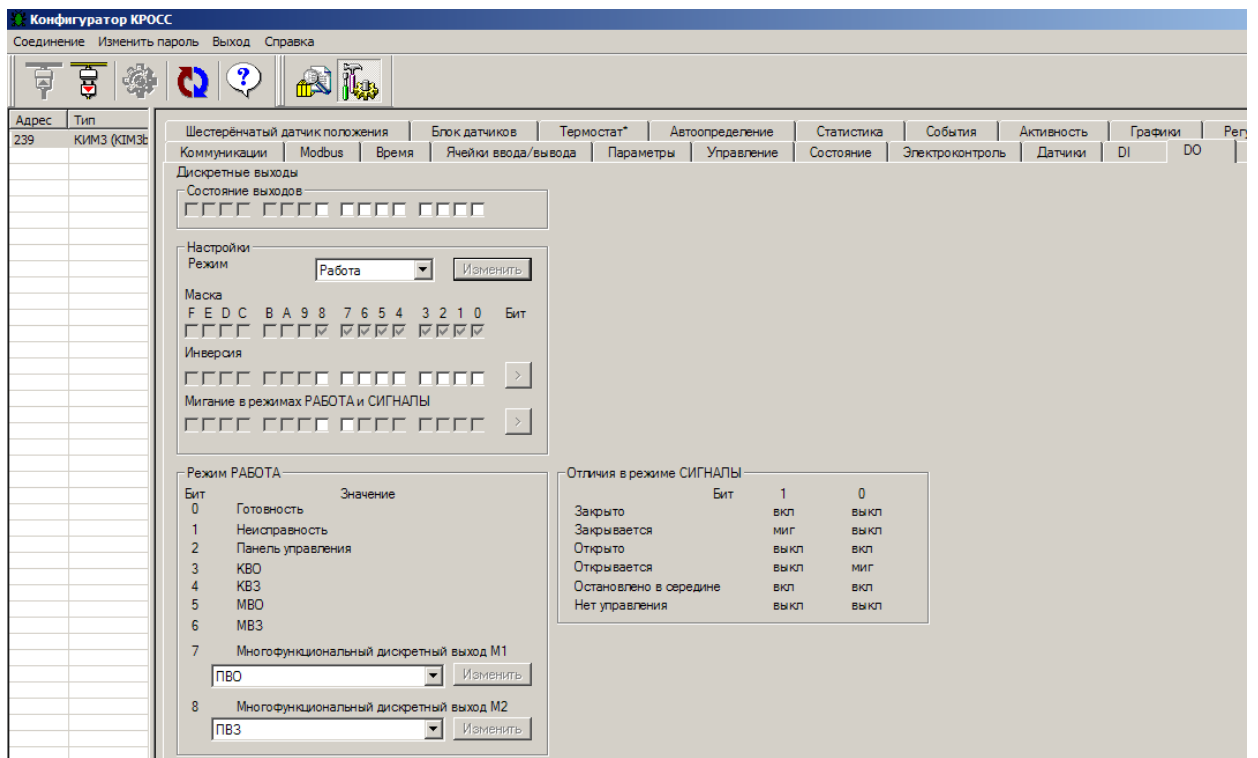
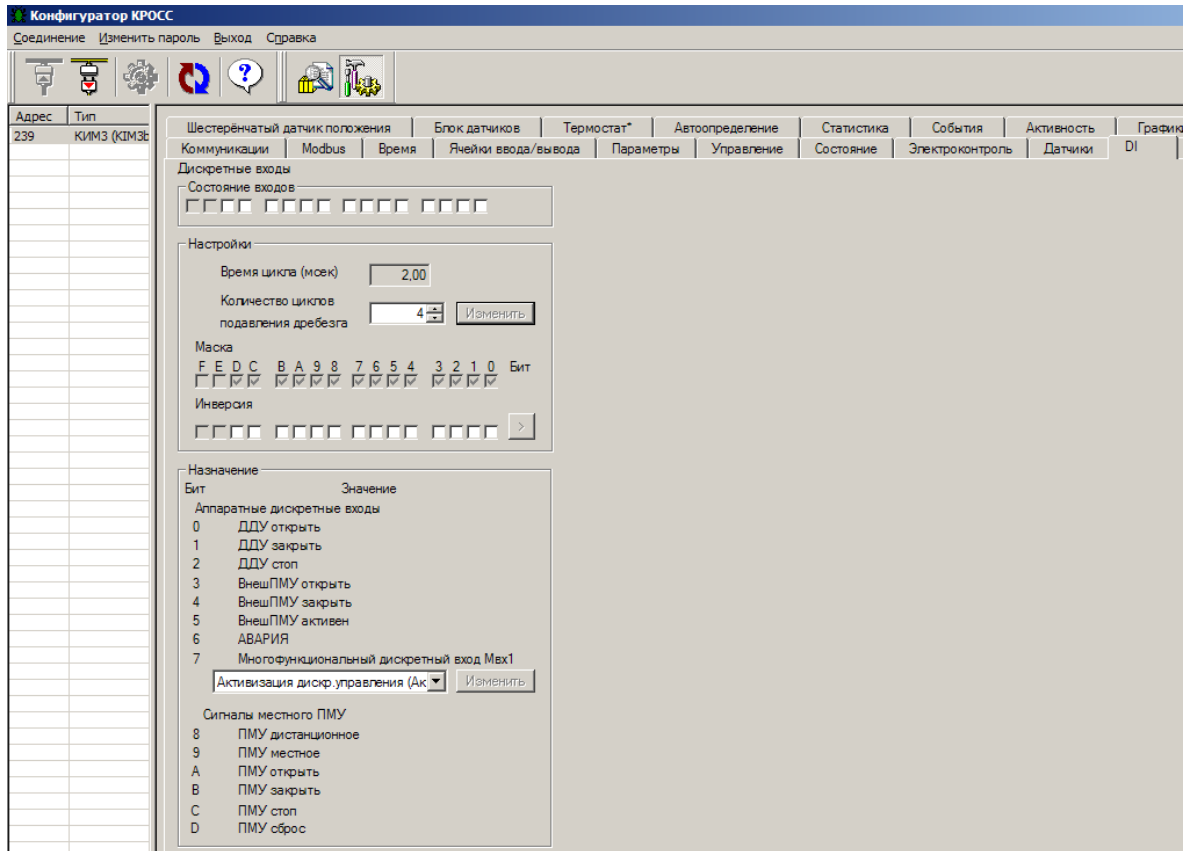
Г.1.11 В закладке **"Датчики"** выполняется настройка однооборотного датчика положения и датчика момента ЭП, а также управление двигателем ЭП для достижения крайних положений выходного органа ЭП.

ВНИМАНИЕ: ПРИ НАСТРОЙКЕ ДАТЧИКОВ ЗАЩИТНОЕ ВЫКЛЮЧЕНИЕ ЭЛЕКТРОДВИГАТЕЛЯ НЕ ВЫПОЛНЯЕТСЯ. ПРИ ПРИБЛИЖЕНИИ К КРАЙНИМ ТОЧКАМ СЛЕДУЕТ ПОЛЬЗОВАТЬСЯ РУЧНЫМ ПРИВОДОМ!

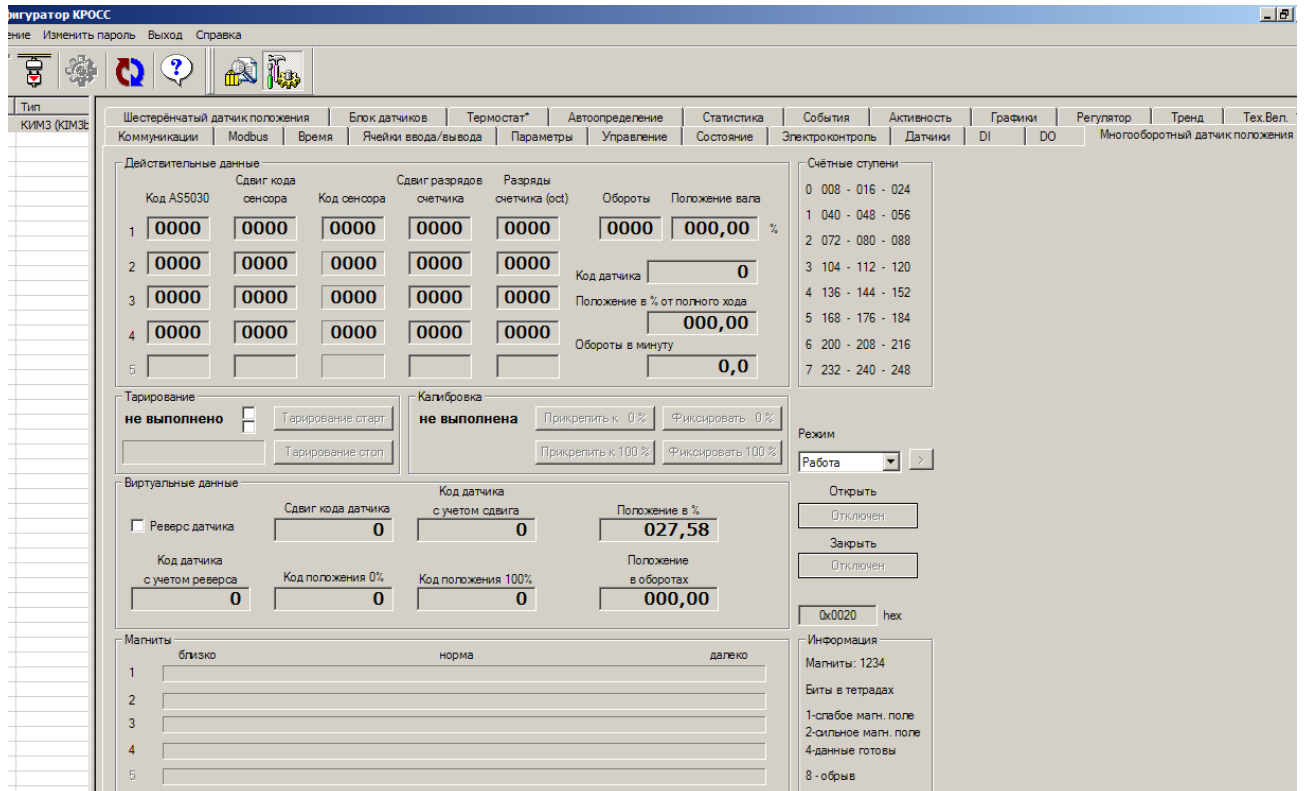
Кнопки **"Сохранить"**, **"Загрузить"** предназначены для сохранения данных настройки в файл на компьютере, и впоследствии их можно загрузить, не повторяя настройку. При этом файл параметров настройки датчиков защищается паролем.



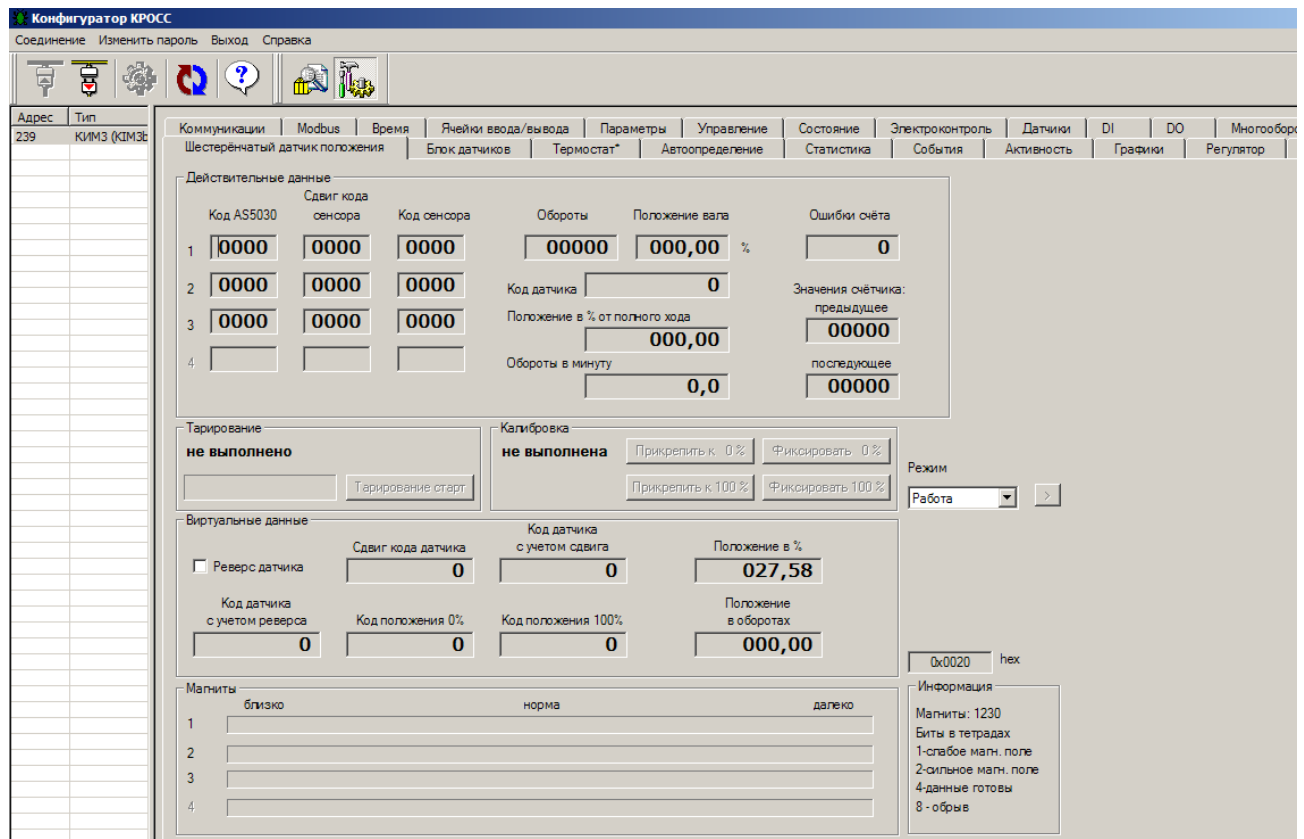
Г.1.12 Закладки "DI", "DO" предназначены для проверки, настройки дискретных входов и выходов.



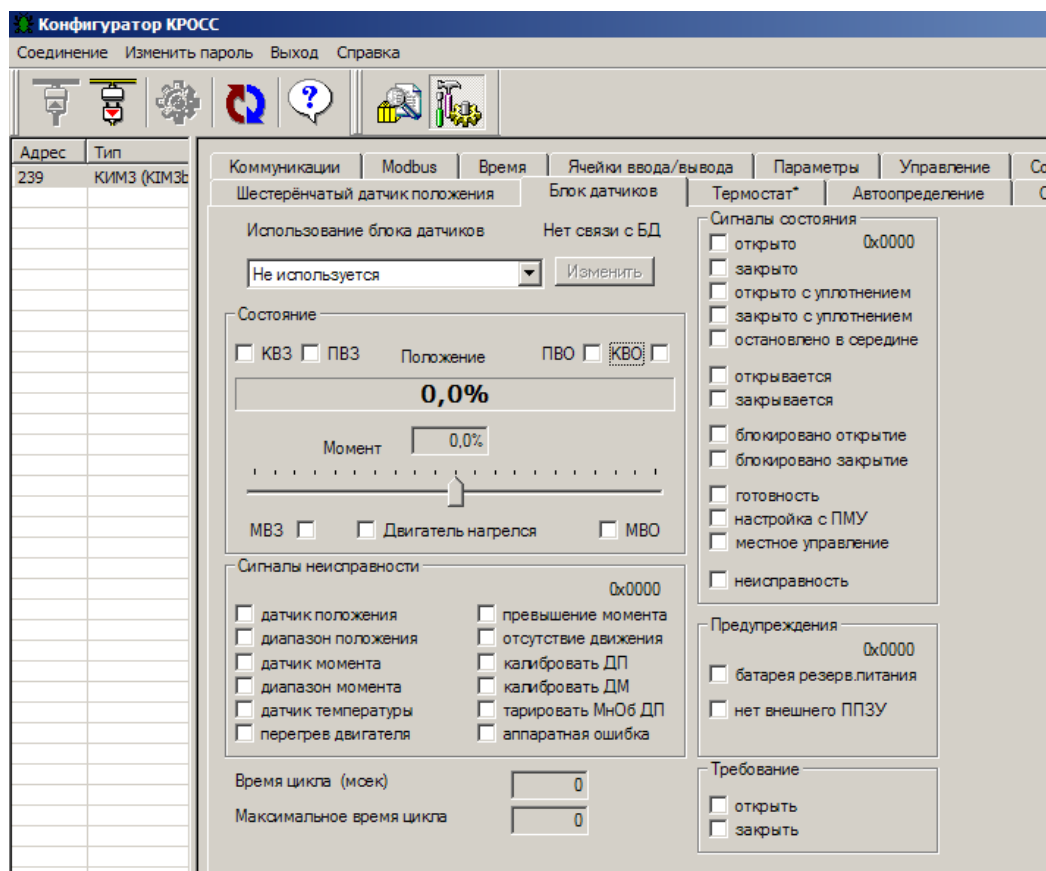
Г.1.13 В закладке "*Многооборотный датчик положения*" контролируется состояние многооборотного датчика положения, а также выполняется его тарирование и настройка.



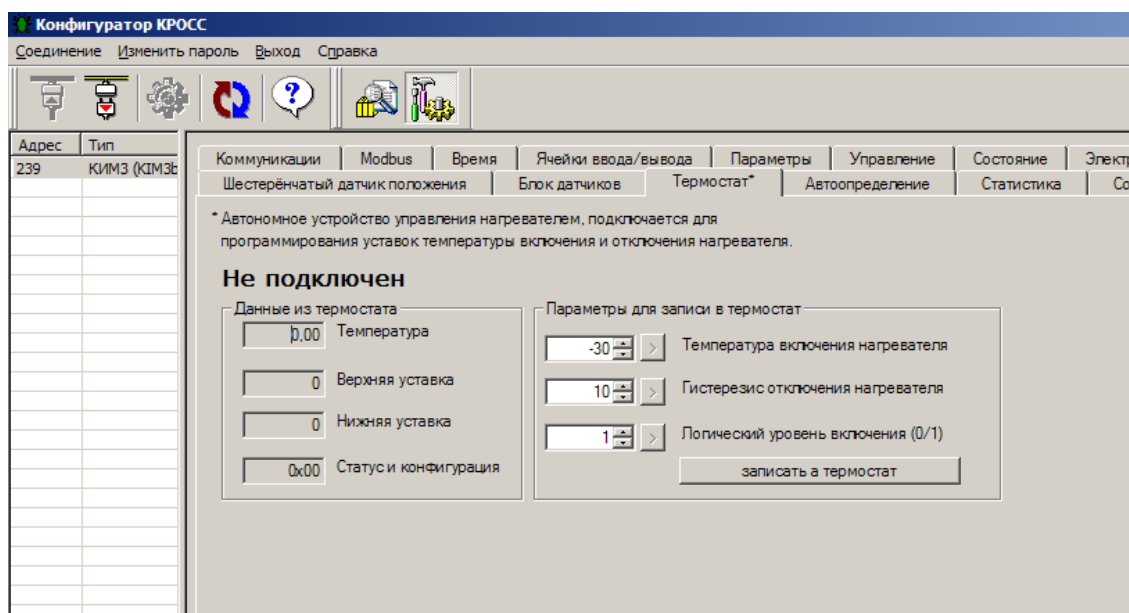
Г.1.14 В закладке "*Шестеренчатый датчик положения*" контролируется состояние шестеренчатого датчика положения, а также выполняется его тарирование и настройка.



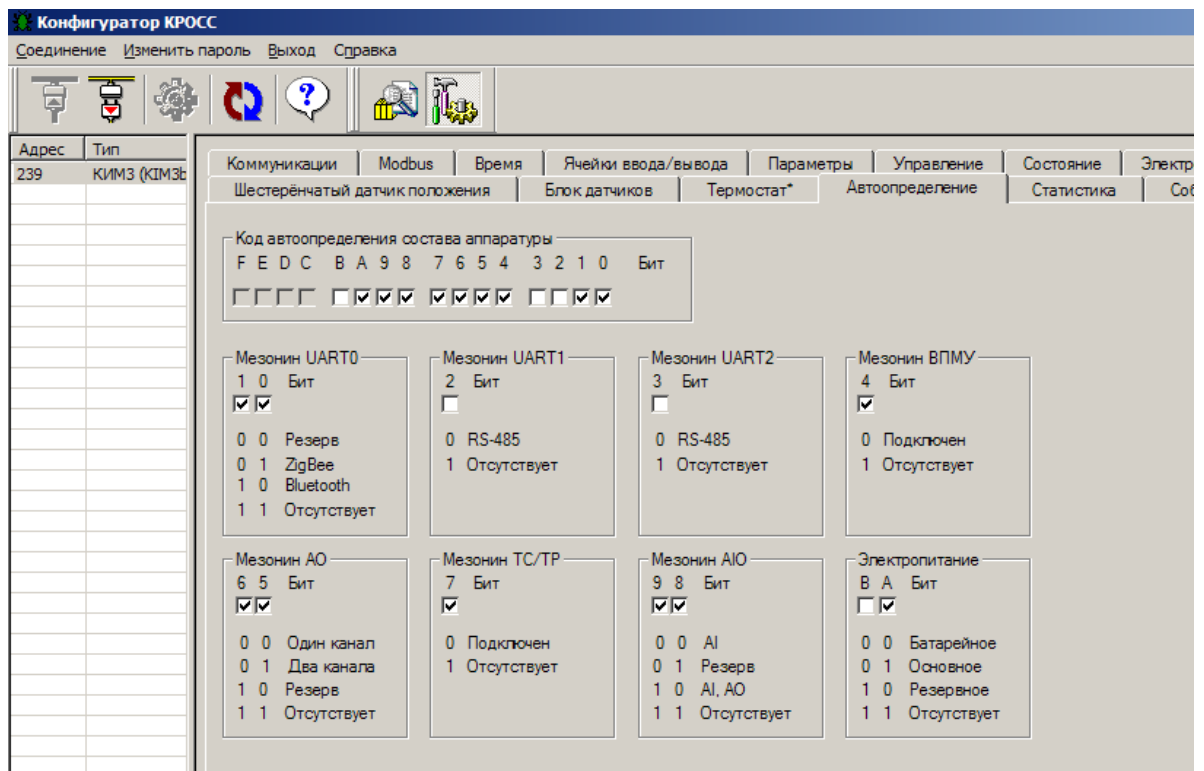
Г.1.15 Закладка **"Блок датчиков"** позволяет проверить наличие связи с БД для настенного исполнения контроллера (конструктивное исполнение "З"), проконтролировать его состояние и задать способ использования: с настройками БД (**"Используется с настройками БД"**) или с настройками контроллера (**"Используется с настройками КИМ"**).



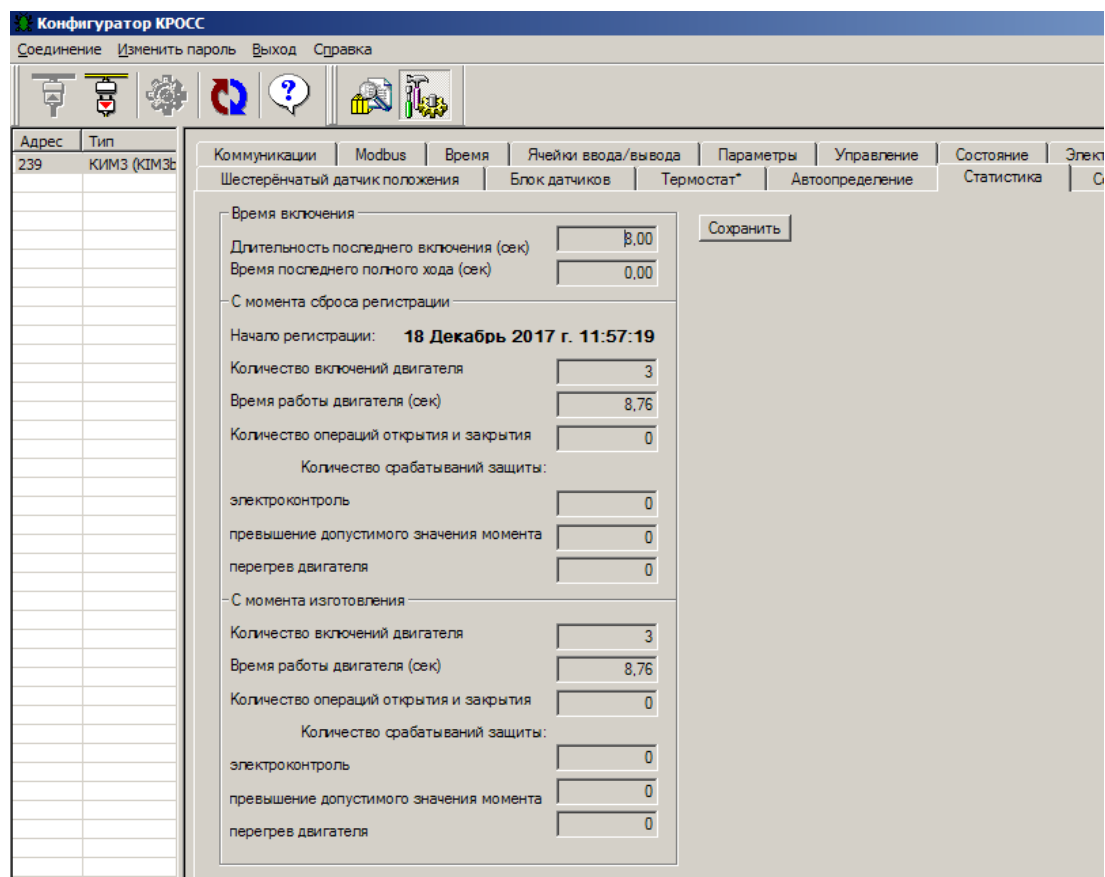
Г.1.16 В закладке **"Термостат"** контролируется состояние автономного устройства управления нагревательным элементом, а также можно прочитать и записать в него данные настройки. Не доступно для пользователей.



Г.1.17 Закладка **"Автоопределение"** позволяет просмотреть систему контроля наличия мезонинов – дополнительных интерфейсных плат.



Г.1.18 В закладке **"Статистика"** контролируются и сохраняются в виде файла статистические данные архива.



Г.1.19 В закладке **"События"** контролируются и сохраняются в виде файла данные о событиях, зарегистрированные в архиве. Выделенная строка указывает на последнюю запись.

Индекс	Время	Событие	Данные	Комментарий
000	18 Декабрь 2017 г. 11:57:19	Инициализация FRAM (ППЗУ)		установлены исходные значения всех
001	18 Декабрь 2017 г. 11:57:20	Пуск процессора	watchdog	
002	18 Декабрь 2017 г. 11:57:20	Заводские настройки	сохранены	действие с заводскими настройками
003	18 Декабрь 2017 г. 11:57:23	Регистр неисправности	0x0000 0x0481	
004	18 Декабрь 2017 г. 11:57:23	Рег.неиспр.аппаратуры	0x0000 0x0080	вкл.: неисправен датчик положения
005	18 Декабрь 2017 г. 11:57:31	Пуск процессора	watchdog	
006	18 Декабрь 2017 г. 11:57:45	Выполнение калибровки	начало	калибровка датчика в положения или
007	18 Декабрь 2017 г. 11:57:46	Регистр неисправности	0x0481 0x0401	выкл.: требуется калибровка датчика
008	18 Декабрь 2017 г. 11:57:47	Регистр неисправности	0x0401 0x0400	выкл.: неисправность аппаратуры
009	18 Декабрь 2017 г. 11:57:47	Рег.неиспр.аппаратуры	0x0080 0x0000	выкл.: неисправен датчик положения
010	18 Декабрь 2017 г. 11:57:50	Выполнение калибровки	конец	калибровка датчика в положения или
011	18 Декабрь 2017 г. 11:58:02	Регистр неисправности	0x0400 0x0000	выкл.: требуется настройка
012	18 Декабрь 2017 г. 13:29:00	Пуск процессора	сигнал RESET	
013	18 Декабрь 2017 г. 13:29:55	Пуск процессора	сигнал RESET	
014	18 Декабрь 2017 г. 13:29:57	Пуск процессора	watchdog	
015	18 Декабрь 2017 г. 13:48:01	Пуск процессора	сигнал RESET	
016	18 Декабрь 2017 г. 14:37:22	Пуск процессора	сигнал RESET	
017	18 Декабрь 2017 г. 14:38:38	Пуск процессора	сигнал RESET	
018	18 Декабрь 2017 г. 15:23:41	Пуск процессора	сигнал RESET	
019	18 Декабрь 2017 г. 15:24:57	Пуск процессора	сигнал RESET	
020	18 Декабрь 2017 г. 15:30:35	Пуск процессора	watchdog	
021	18 Декабрь 2017 г. 15:33:49	Пуск процессора	сигнал RESET	
022	18 Декабрь 2017 г. 15:35:05	Пуск процессора	сигнал RESET	
023	18 Декабрь 2017 г. 15:49:32	Пуск процессора	сигнал RESET	
024	18 Декабрь 2017 г. 15:50:48	Пуск процессора	сигнал RESET	
025	19 Декабрь 2017 г. 7:58:57	Пуск процессора	включение питания	
026	19 Декабрь 2017 г. 9:26:40	Пуск процессора	сигнал RESET	
027	19 Декабрь 2017 г. 9:42:02	Пуск процессора	сигнал RESET	
028	19 Декабрь 2017 г. 9:42:05	Пуск процессора	сигнал RESET	
029	19 Декабрь 2017 г. 9:58:05	Пуск процессора	включение питания	
030	19 Декабрь 2017 г. 9:58:09	Пуск процессора	сигнал RESET	
031	19 Декабрь 2017 г. 10:43:32	Пуск процессора	сигнал RESET	
032	19 Декабрь 2017 г. 10:52:59	Пуск процессора	сигнал RESET	
033	19 Декабрь 2017 г. 11:05:43	Пуск процессора	включение питания	
034	19 Декабрь 2017 г. 11:05:47	Пуск процессора	сигнал RESET	
035	19 Декабрь 2017 г. 14:12:21	Регистр неисправности	0x0000 0x0001	вкл.: неисправность аппаратуры
036	19 Декабрь 2017 г. 14:12:21	Рег.неиспр.аппаратуры	0x0000 0x0020	вкл.: неисправность АЦП регулятора
037	19 Декабрь 2017 г. 14:20:14	Регистр неисправности	0x0001 0x0000	выкл.: неисправность аппаратуры
038	19 Декабрь 2017 г. 14:20:14	Рег.неиспр.аппаратуры	0x0020 0x0000	выкл.: неисправность АЦП регулятора
039	19 Декабрь 2017 г. 16:22:09	Пуск процессора	сигнал RESET	

Г.1.20 В закладке **"Активность"** контролируются и сохраняются в виде файла данные об управляющих воздействиях и состоянии, зарегистрированные в архиве. Выделенная строка указывает на последнюю запись.

Индекс	Время	Изменено	Данные	Комментарий
000	18 Декабрь 2017 г. 11:57:45	Состояние	0x0002 0x0010	остановлено в середине
001	18 Декабрь 2017 г. 11:57:50	Состояние	0x0010 0x0002	закрыто
002	18 Декабрь 2017 г. 11:58:06	Состояние	0x0002 0x0010	остановлено в середине
003	19 Декабрь 2017 г. 11:05:47	Состояние	0x0010 0x0020	открывается
004	19 Декабрь 2017 г. 11:05:51	Состояние	0x0010 0x0040	закрывается
005	19 Декабрь 2017 г. 11:05:51	Состояние	0x0040 0x0010	остановлено в середине
006	19 Декабрь 2017 г. 11:05:55	Селектор	отключено	останов/настройка
007	19 Декабрь 2017 г. 11:05:55	Селектор	дистанционное	управление внешними сигналами или автоматическое
008	19 Декабрь 2017 г. 11:05:55	Селектор	отключено	останов/настройка
009	19 Декабрь 2017 г. 11:05:55	Селектор	местное	встроенная панель местного управления
010	19 Декабрь 2017 г. 11:05:58	Селектор	дистанционное	управление внешними сигналами или автоматическое
011	19 Декабрь 2017 г. 11:05:59	Селектор	отключено	останов/настройка
012	19 Декабрь 2017 г. 11:05:59	Селектор	местное	встроенная панель местного управления
013	19 Декабрь 2017 г. 11:06:00	Селектор	дистанционное	управление внешними сигналами или автоматическое
014	19 Декабрь 2017 г. 11:06:01	Селектор	отключено	останов/настройка
015	19 Декабрь 2017 г. 11:06:02	Селектор	дистанционное	управление внешними сигналами или автоматическое
016	19 Декабрь 2017 г. 11:06:02	Селектор	отключено	останов/настройка
017	21 Декабрь 2017 г. 15:51:14	Состояние	0x0010 0x0002	закрыто
018	21 Декабрь 2017 г. 15:51:15	Состояние	0x0002 0x0010	остановлено в середине
019	21 Декабрь 2017 г. 15:51:36	Состояние	0x0010 0x0001	открыто
020	21 Декабрь 2017 г. 15:51:36	Состояние	0x0001 0x0002	закрыто
021	21 Декабрь 2017 г. 15:51:37	Состояние	0x0002 0x0001	открыто
022	21 Декабрь 2017 г. 15:51:39	Состояние	0x0001 0x0002	закрыто
023	21 Декабрь 2017 г. 15:51:39	Состояние	0x0002 0x0001	открыто
024	21 Декабрь 2017 г. 15:51:39	Состояние	0x0001 0x0010	остановлено в середине
025	21 Декабрь 2017 г. 15:51:39	Состояние	0x0010 0x0002	закрыто
026	21 Декабрь 2017 г. 15:51:40	Состояние	0x0002 0x0010	остановлено в середине
027	22 Декабрь 2017 г. 8:04:45	Состояние	0x0002 0x0010	остановлено в середине
028	22 Декабрь 2017 г. 8:04:46	Состояние	0x0010 0x0002	закрыто
029	22 Декабрь 2017 г. 8:04:46	Состояние	0x0002 0x0010	остановлено в середине
030	22 Декабрь 2017 г. 8:04:48	Состояние	0x0010 0x0002	закрыто
031	22 Декабрь 2017 г. 8:12:02	Состояние	0x0002 0x0010	остановлено в середине
032	22 Декабрь 2017 г. 8:12:02	Состояние	0x0010 0x0002	закрыто
033	22 Декабрь 2017 г. 8:12:02	Состояние	0x0002 0x0010	остановлено в середине

Г.1.21 В закладке **"Графики"** выводятся графики зависимости момента и тока фазы А от положения выходного органа ЭП. Графики сохраняются в память контроллера только при полном ходе выходного органа ЭП из положения **"ЗАКРЫТО"** в положение **"ОТКРЫТО"** или в противоположном направлении.



Г.1.22 Закладка **"Регулятор"** позволяет проконтролировать работу встроенного ПИД-регулятора, ввести значения сетевых входов и формировать компоненты задания и входа регулятора.

Конфигуратор КРОСС

Соединение Изменить пароль Выход Справка

Коммуникации Modbus Время Ячейки ввода/вывода Параметры Управление Состояние Электроконтроль Датчики DI DO Многобор

Шестеренчатый датчик положения Блок датчиков Термостат* Автоопределение Статистика События Активность Графики Регулятор

Задание

нет ячейки

Z1: 0,00 %

Z2: 0,00 %

Входы

нет ячейки

X1: 0,00 %

X2: 0,00 %

X3: 0,00 %

С учетом Ксм, Кус, Тф (О)

0,00 %

0,00 %

0,00 %

Частотный вход

нет ячейки

F1: 0,00 %

С учетом Ксм, Кус, Тф (О)

0,00 %

Сетевые входы

N1: -0,006 %

N2: -0,006 %

-0,01 %

-0,01 %

Задание (S)

Z1: Сложение

Z2: Не используется

N1: Не используется

N2: Не используется

Сохранить

Вход регулятора (R)

X1: Не используется

X2: Сложение

X3: Не используется

F1: Не используется

N2: Не используется

Z2: Не используется

Сохранить

Аналоговый регулятор (N) пассивен

Динам. балансировка

Инверсия выхода

Команда управления

Задание 0,00 %

Вход 0,00 %

Распогласование 0,00 %

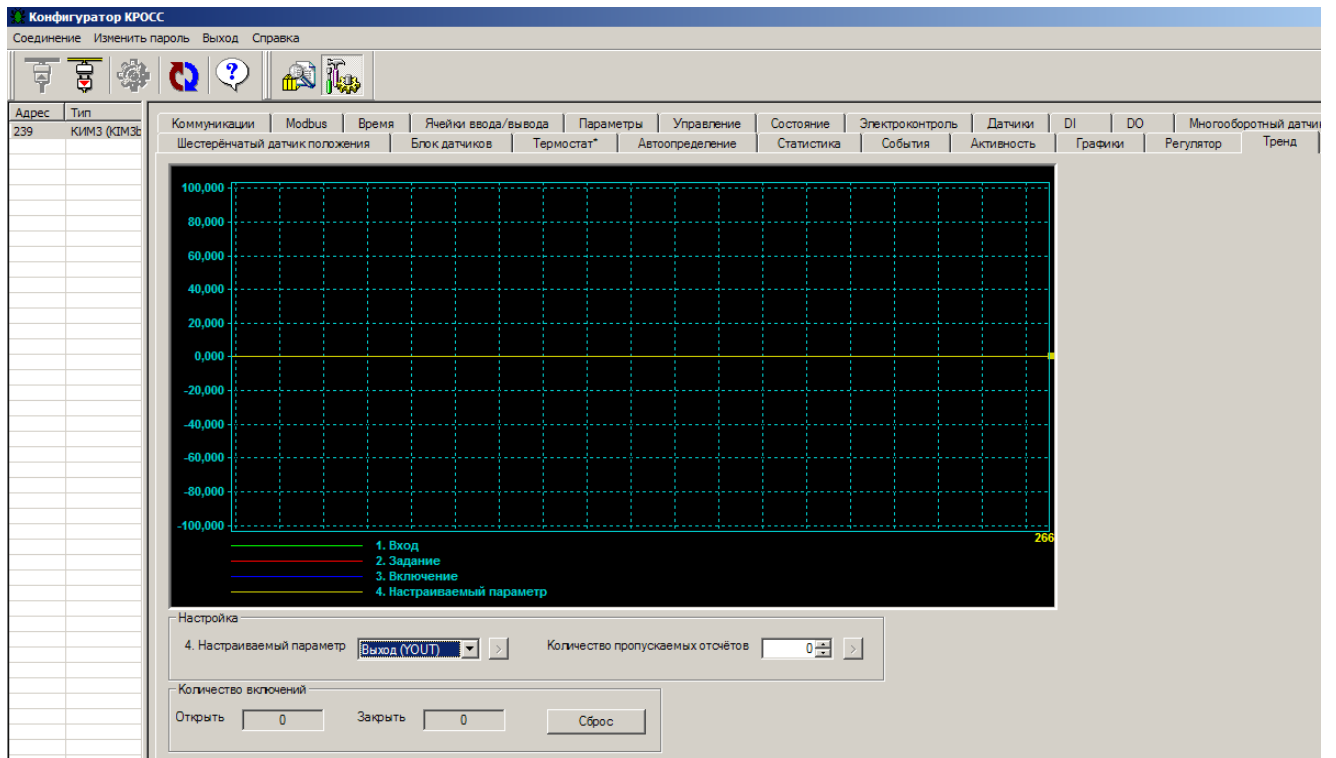
Выход 0,00 %

Задание 0%

Регулируемый параметр 0%

Время цикла (мсек) Текущее 20 Максимальное 32

Г.1.23 Закладка **"Тренд"** позволяет проконтролировать работу встроенного ПИД-регулятора по графикам величин, характеризующих работу регулятора.



Г.1.24 Закладка **"Тех.вел"** позволяет проконтролировать работу встроенного ПИД-регулятора, ввести значения сетевых входов в технических величинах, а не в процентах.

Таблица Г.1.1 – Настройка однооборотного датчика положения с помощью компьютера с использованием программы "Конфигуратор"

Порядок настройки	Способ 1	Способ 2
Разрешить настройку	<i>"Датчики/Режим/Калибровка"</i>	
Проверить увеличение кода датчика положения при открытии арматуры	<i>"Датчики/ Однооборотный датчик положения/ Код датчика с учетом реверса, сдвига и ограничений"</i>	
Изменить параметр В1 – реверс датчика положения (при несоответствии)	<i>"Параметры/Гр.В: Параметры калибровки датчиков/1 [0xВ00D] W: 1"</i>	
Уточнить параметр В2 – рабочий диапазон датчика положения (при необходимости)	<i>"Параметры/Гр.В: Параметры калибровки датчиков/ 2 [0xВ00E] W: 25"</i>	Не требуется
Установить выходной орган ЭП в положение "ЗАКРЫТО"*	<i>"Датчики/Закреть"</i>	
Фиксировать положение "ЗАКРЫТО" или прикрепить к нему рабочий диапазон	<i>"Датчики/ Однооборотный датчик положения/ Прикрепить к 0%"</i>	<i>"Датчики/ Однооборотный датчик положения/ Фиксировать 0%"</i>
Установить выходной орган ЭП в положение "ОТКРЫТО"*	<i>"Датчики / Открыть"</i>	
Фиксировать положение "ОТКРЫТО"	Не требуется	<i>"Датчики/Однооборотный датчик положения/ Фиксировать 100%"</i>
Вернуться в рабочий режим	<i>"Датчики/ Режим/ Работа"</i>	
<p>*Любым способом, в том числе с помощью ручного привода ЭП. П р и м е ч а н и я 1 При настройке способом 1 возможно потребуется уточнение противоположного положения. 2 Начинать настройку можно и из положения "ОТКРЫТО".</p>		

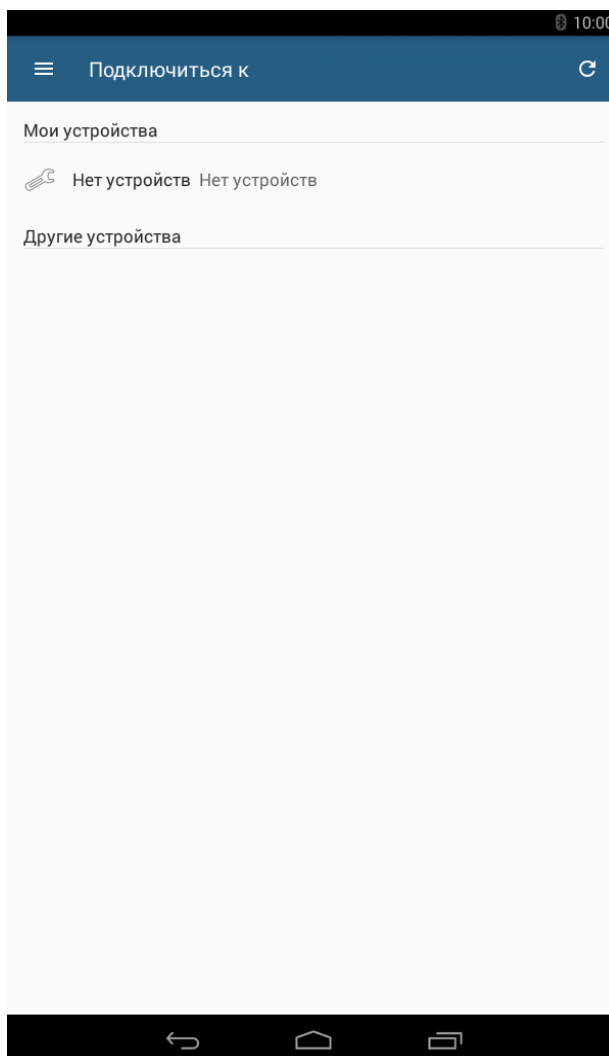
Г.2 Программа "ZEIM Configurator" для работы на смартфоне с операционной системой Android

Г.2.1 Подключение контроллера к смартфону с установленной программой "Конфигуратор" осуществляется по интерфейсу Bluetooth.

Г.2.2 После запуска программы "ZEIM Configurator" появится стартовый экран со списком доступных к подключению устройств.

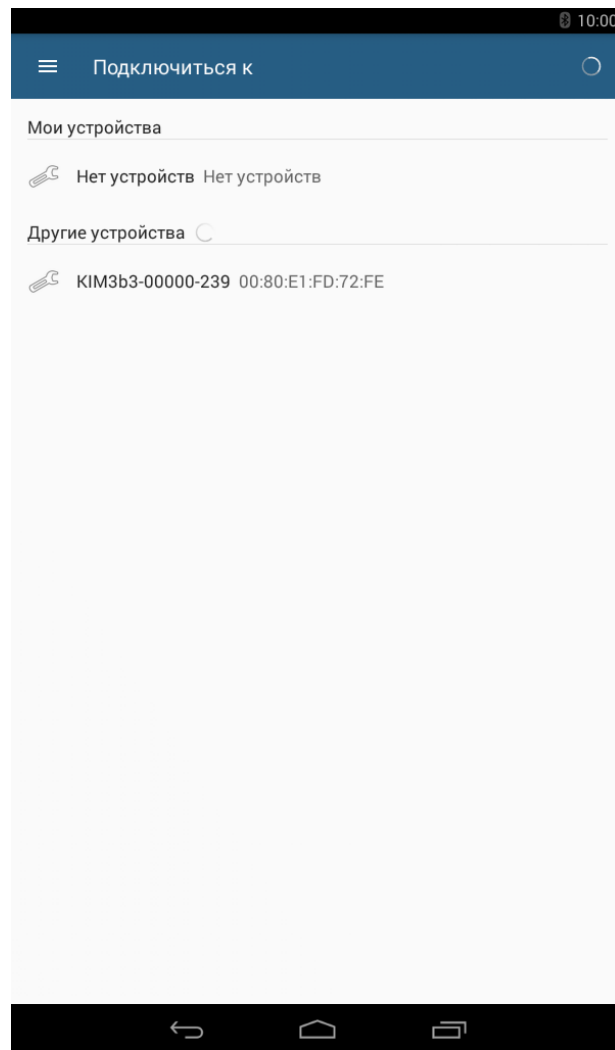
Если на экране отобразилась надпись **"Убедитесь, что Bluetooth включен"**, то необходимо включить Bluetooth на смартфоне.

Соединитесь с контроллером, выбрав его в списке **"Мои устройства"**.

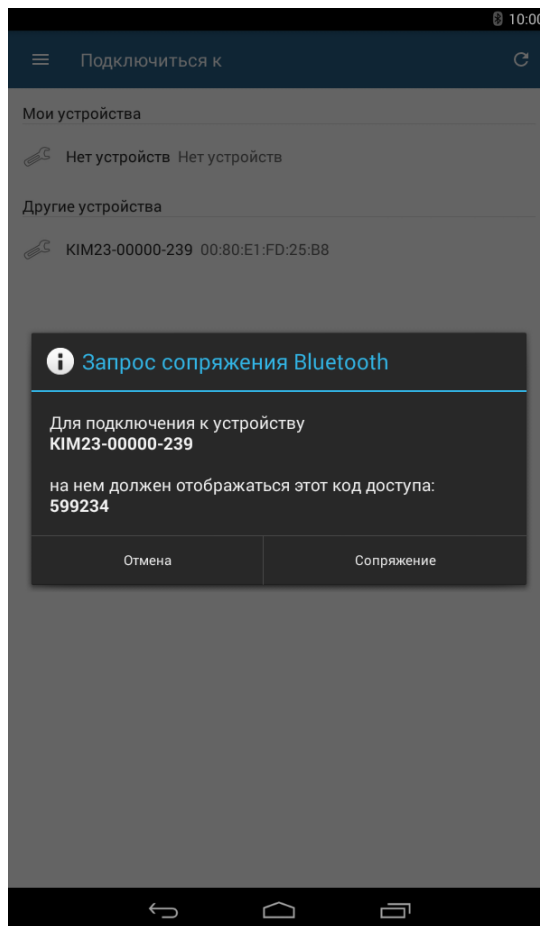


Если контроллера нет в списке – нажать на кнопку " ".

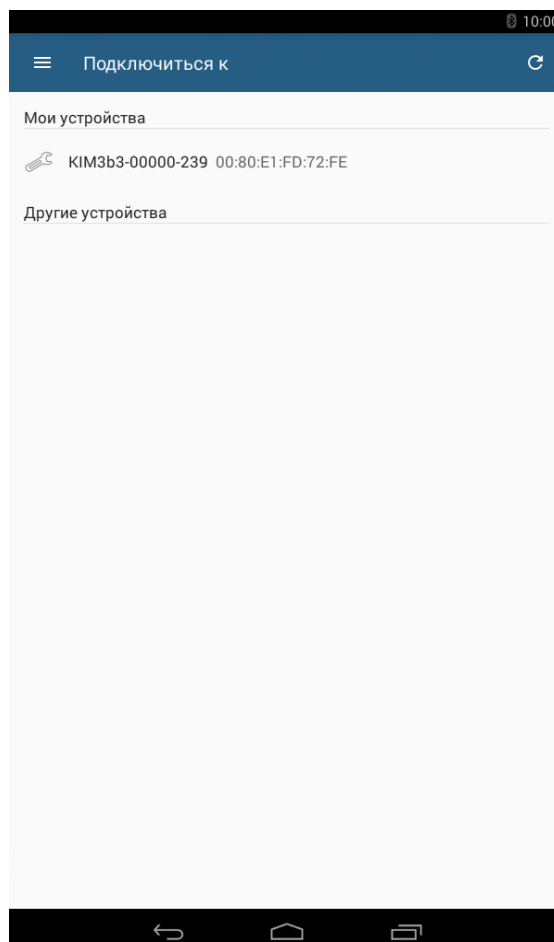
По мере обнаружения новых устройств список **"Другие устройства"** будет пополняться ими.



Из предложенных устройств выбрать необходимый контроллер "*KIM3b3-ттттт-
nnn*", где тттттт – номер группы, nnn – сетевой адрес устройства, при поставке nnn=239. Если устройство до этого не было сопряжено, то появится запрос на сопряжение с устройством, в котором необходимо выбрать утвердительный ответ.



Как только будет проведено сопряжение устройств, оно переместится в список *"Мои устройства"*.



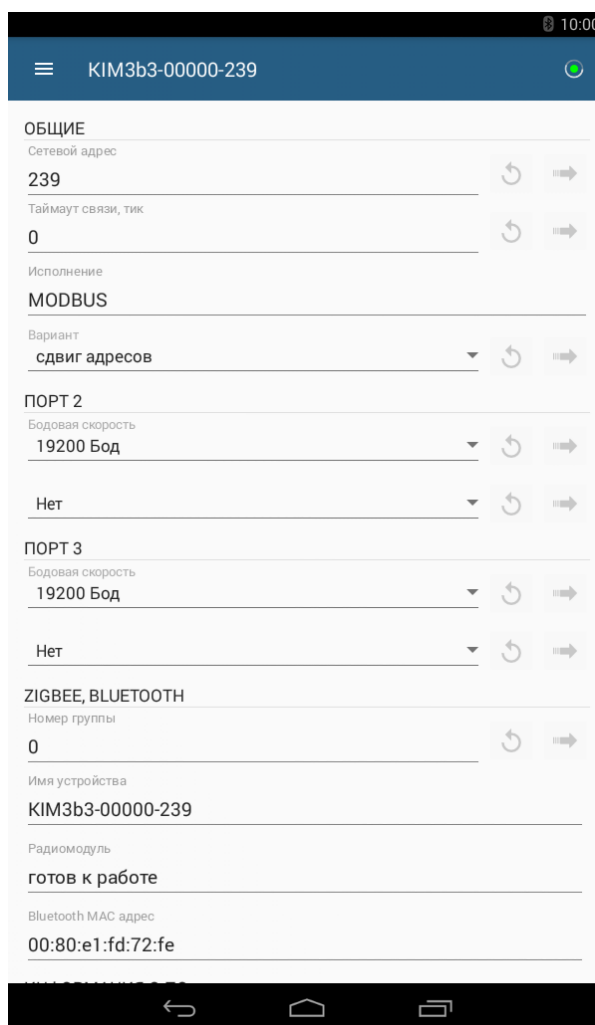
Г.2.3 Также можно произвести поиск и сопряжение смартфона с устройством средствами операционной системе Android.

Метод сопряжения может различаться в зависимости от смартфона, поэтому обратитесь к инструкции по эксплуатации своего смартфона.

При запуске программы "ZEIM Configurator" устройство, с которым производилось сопряжение, уже будет находиться в списке **"Мои устройства"**. Для дальнейшего соединения необходимо выбрать данное устройство.

Для исключения устройств из списка сопряженных необходимо отменить сопряжение средствами операционной системе Android. Метод отмены сопряжения смотрите в инструкции по эксплуатации своего смартфона.

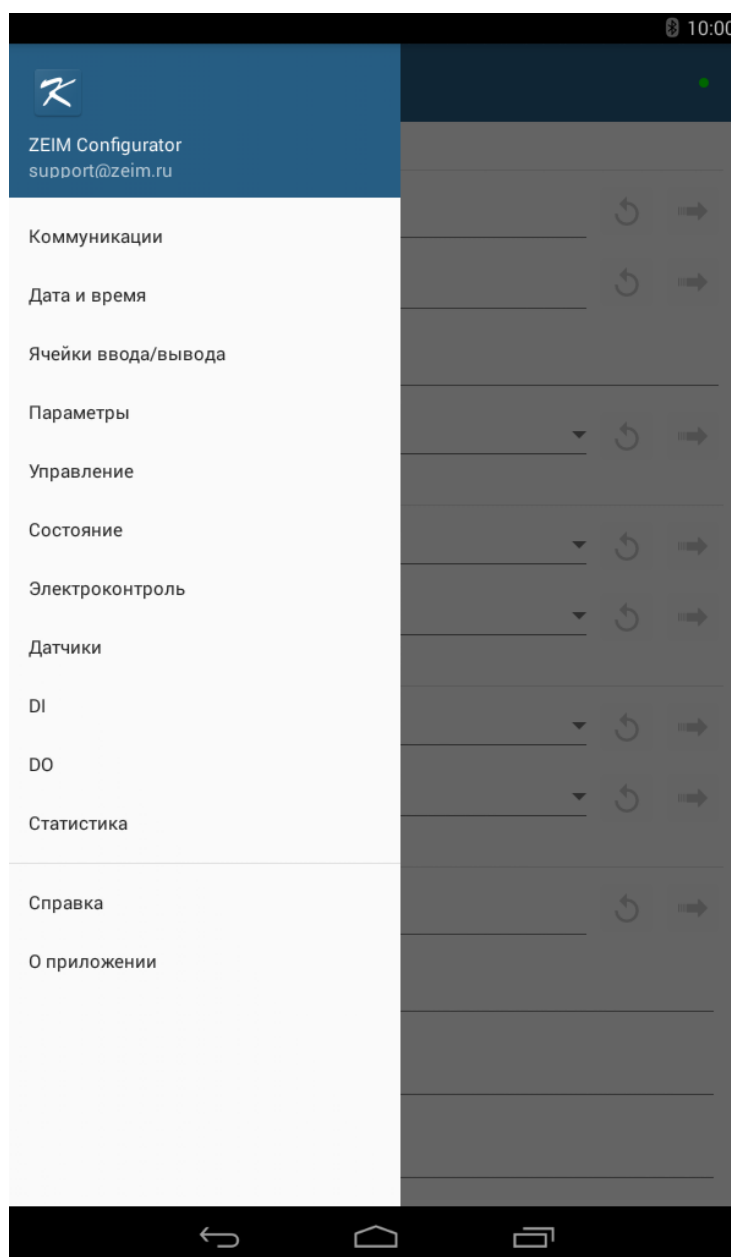
Г.2.4 После подключения контроллера на экране смартфона должны появиться настройки и параметры из группы настроек и параметров **"Коммуникации"**.



Кнопка "↻" предназначена для отмены предварительного изменения в приложении.

Кнопка "➡" предназначена для отправки изменения на контроллер.

Кнопка "☰" предназначена для вызова бокового меню со списком групп настроек и параметров доступных для этого контроллера: **"Коммуникации"**, **"Дата и время"**, **"Ячейки ввода/вывода"**, **"Параметры"**, **"Управление"**, **"Состояние"**, **"Электроконтроль"**, **"Датчики"**, **"DI"**, **"DO"**, **"Статистика"**.

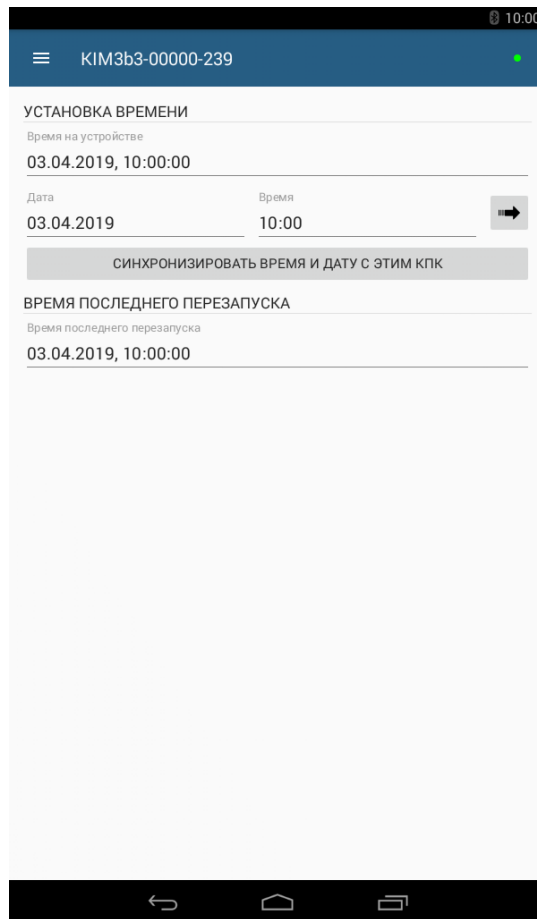


При неудачной попытке подключения отобразится стартовый экран с надписью внизу о неудавшемся подключении, где можно повторить попытку соединения.

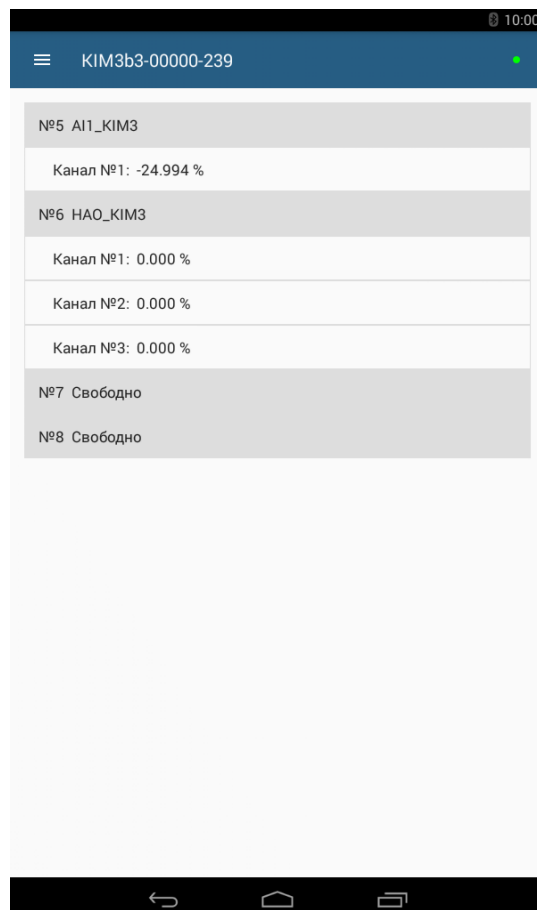
Группа настроек и параметров **"Коммуникации"** позволяет задавать параметры связи между смартфоном и контроллером, следить за состоянием параметров связи. Параметры связи между смартфоном и контроллером пропущены. Их можно задать с помощью программы "Конфигуратор" для компьютера.

При изменении параметров **"Номер группы"**, **"Сетевой адрес"** контроллер будет перезапущен, соединение по интерфейсу Bluetooth будет разорвано. Необходимо будет заново подключиться к контроллеру.

Г.2.5 Группа настроек и параметров **"Дата и время"** позволяет отслеживать время часов реального времени в контроллере, задавать его, а также синхронизировать время на смартфоне и контроллере.

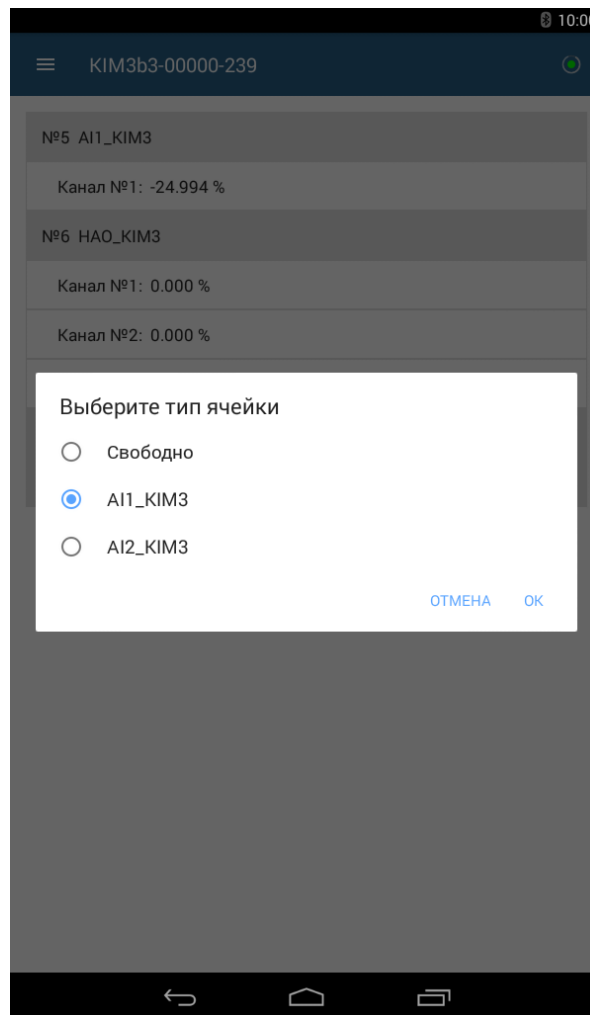


Г.2.6 В группе настроек и параметров **"Ячейки ввода/вывода"** можно настроить аппаратную конфигурацию контроллера – ячейки для сетевого управления.




Короткое нажатие на ячейку или канал отобразит на экране форму для просмотра состояния и настройки ячейки (канала).

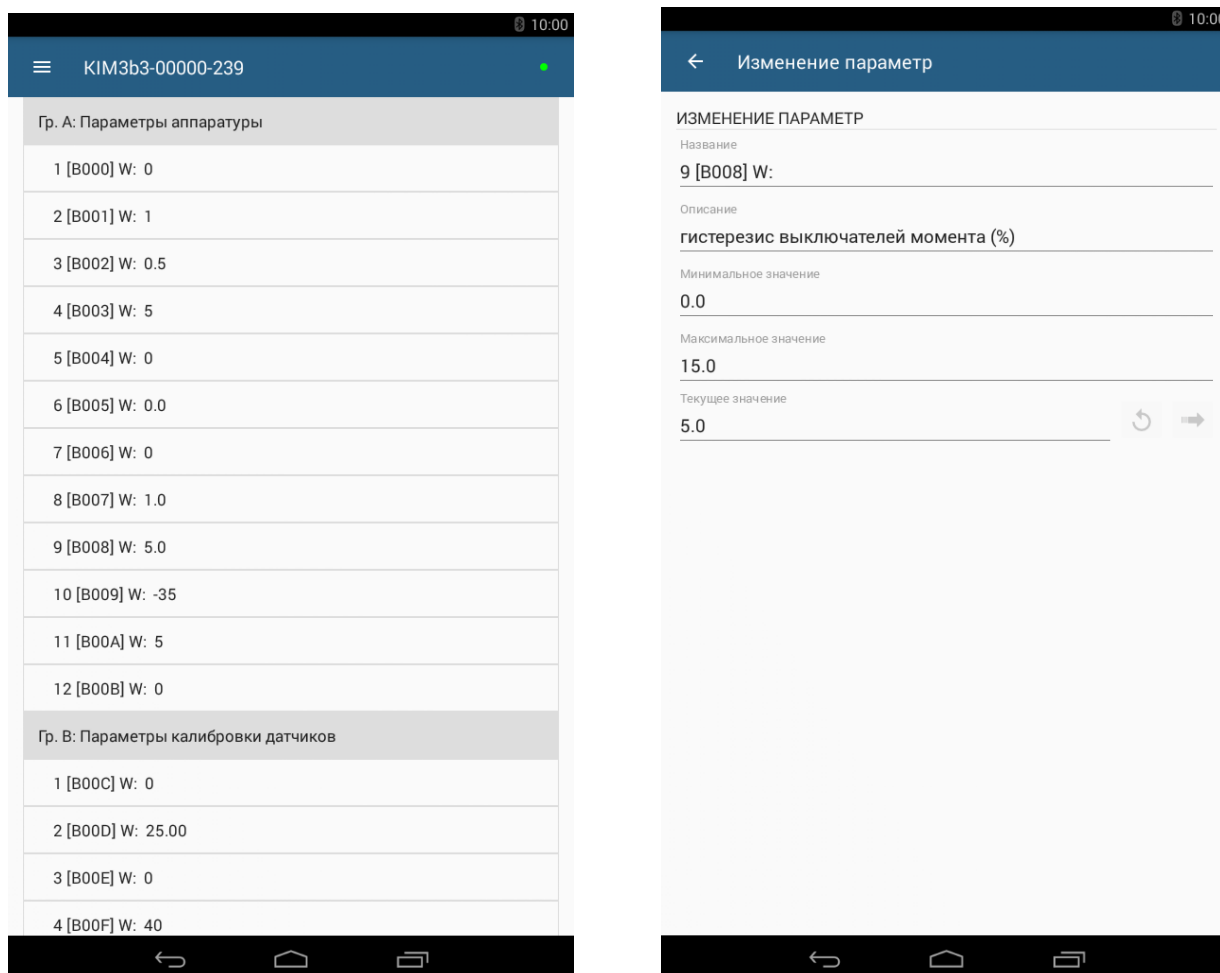
Длинное нажатие на ячейке отобразит на экране запрос на изменение типа ячейки.



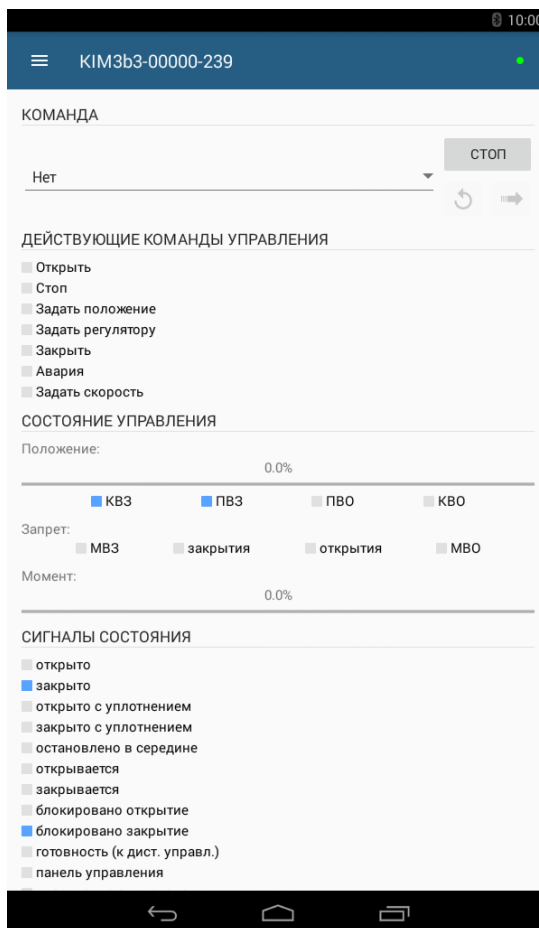
Дополнительно можно настроить аналоговый вход "ЗАДАНИЕ ПОЛОЖЕНИЯ" и аналоговые выходы "ПОЛОЖЕНИЕ" и "МОМЕНТ" (смотри 2.4.3.6 "Сетевое управление в реальном времени (ячейки)" и приложение И подраздел И.6 "Ячейки ввода-вывода и настройка аналоговых сигналов "ЗАДАНИЕ ПОЛОЖЕНИЯ", "ПОЛОЖЕНИЕ" и "МОМЕНТ").

Г.2.7 Группа настроек и параметров "**Параметры**" позволяет изменить параметры настройки контроллера (приложение В).

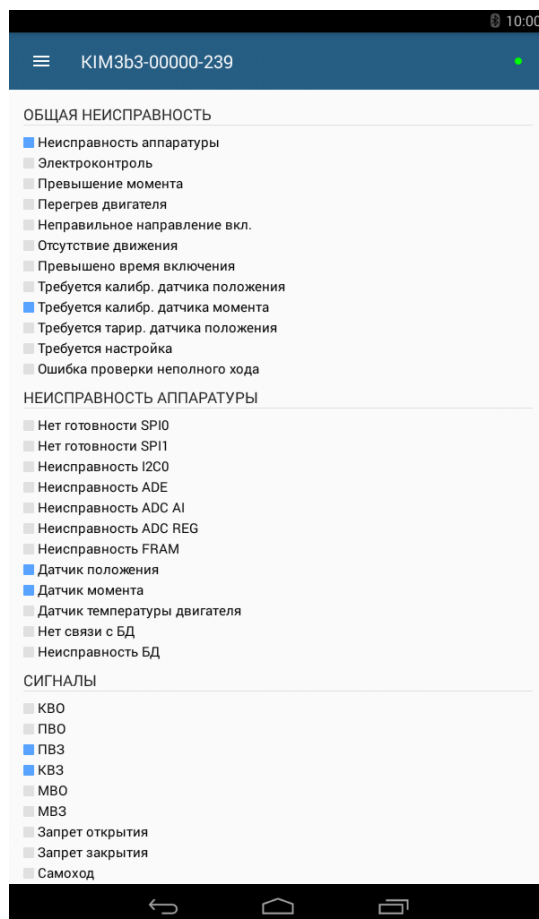
При выборе параметра в списке – появляется форма, содержащая описание параметра и позволяющая изменить его значение. После нажатия кнопки "  " новое значение параметра сохраняется в энергонезависимой памяти контроллера.



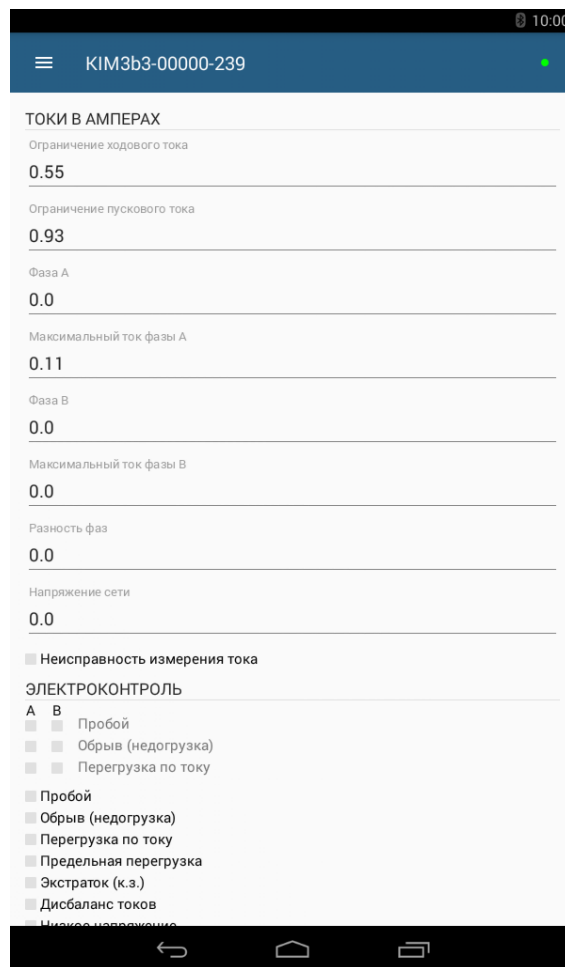
Г.2.8 Группа настроек и параметров "**Управление**" позволяет выполнять сетевое командное управление в меню "**КОМАНДА**". Также можно отслеживать текущие выполняемые команды ("**ДЕЙСТВУЮЩИЕ КОМАНДЫ УПРАВЛЕНИЯ**"), контролировать состояние ЭП и арматуры ("**СОСТОЯНИЕ УПРАВЛЕНИЯ**", "**СИГНАЛЫ СОСТОЯНИЯ**").



Г.2.9 Группа настроек и параметров **"Состояние"** позволяет отслеживать текущие неисправности и параметры состояния контроллера.



Г.2.10 Группа настроек и параметров **"Электроконтроль"** позволяет проконтролировать электрические параметры и выполнить настройку каналов измерения тока.



Г.2.11 В группе настроек и параметров **"Датчики"** выполняется настройка датчиков положения и момента ЭП, отображение их текущего состояния, а также управление двигателем ЭП для достижения крайних положений выходного органа ЭП.

В настоящей версии программы "ZEIM Configurator" поддерживается однооборотный тип датчика положения.

10:00

☰ KIM3b3-00000-239

ОДНООБОРОТНЫЙ ДАТЧИК ПОЛОЖЕНИЯ

Реверс датчика Требуется калибровка

Код датчика
0

Код датчика с учётом реверса, сдвига и ограничений
1536

Рабочий диапазон, параметр, %
25.00 ПРИКР. К 0%

Рабочий диапазон, факт, %
25.01 ПРИКР. К 100%

Сдвиг кода
1536

Код 0%
1536 ФИКС. 0%

Код 100%
2560 ФИКС. 100%

ДАТЧИК МОМЕНТА

Реверс датчика Требуется калибровка

Код датчика
0

Код датчика с учётом реверса, сдвига и ограничений
2048

Нет нагрузки 0%:
Сдвиг кода
0 ФИКС

Момент открытия(-):
Макс, % Макс, код
-100% 1535 ФИКС

10:00

☰ KIM3b3-00000-239

Реверс датчика Требуется калибровка

Код датчика
0

Код датчика с учётом реверса, сдвига и ограничений
0

Нет нагрузки 0%:
Сдвиг кода
0 ФИКС

Момент открытия(-):
Макс, % Макс, код
-100% 0 ФИКС
Мин, % Мин, код
-40% 0 ФИКС

Момент закрытия(+):
Макс, % Макс, код
+100% 0 ФИКС
Мин, % Мин, код
+40% 0 ФИКС

СБРОСИТЬ

ИНФОРМАЦИЯ

Датчик положения
0x0000

Датчик момента
0x0000

Код датчика температуры двигателя
0

Режим
Работа

Кнопки **"ПРИКР. К 0%"**, **"ПРИКР. К 100%"**, **"ФИКС. 0%"**, **"ФИКС. 100%"**, **"ФИКС."** для настройки датчиков положения и момента доступны при переключении в режим **"Калибровка"**.

КМЗб3-00000-239

ОДНООБОРОТНЫЙ ДАТЧИК ПОЛОЖЕНИЯ

Реверс датчика Требуется калибровка

Код датчика
0

Код датчика с учётом реверса, сдвига и ограничений
0

Рабочий диапазон, параметр, %
25.00 **ПРИКР. К 0%**

Рабочий диапазон, факт, %
25.01 **ПРИКР. К 100%**

Сдвиг кода
1536

Код 0%
1536 **ФИКС. 0%**

Код 100%
2560 **ФИКС. 100%**

ДАТЧИК МОМЕНТА

Реверс датчика Требуется калибровка

Код датчика
0

Код датчика с учётом реверса, сдвига и ограничений
0

Нет нагрузки 0%:
Сдвиг кода
0 **ФИКС**

Момент открытия(-):
Макс, % Макс, код
-100% 0 **ФИКС**

КМЗб3-00000-239

Реверс датчика Требуется калибровка

Код датчика
0

Код датчика с учётом реверса, сдвига и ограничений
0

Нет нагрузки 0%:
Сдвиг кода
0 **ФИКС**

Момент открытия(-):
Макс, % Макс, код
-100% 0 **ФИКС**

Мин, % Мин, код
-40% 0 **ФИКС**

Момент закрытия(+):
Макс, % Макс, код
+100% 0 **ФИКС**

Мин, % Мин, код
+40% 0 **ФИКС**

СБРОСИТЬ

ИНФОРМАЦИЯ

Датчик положения
0x0000

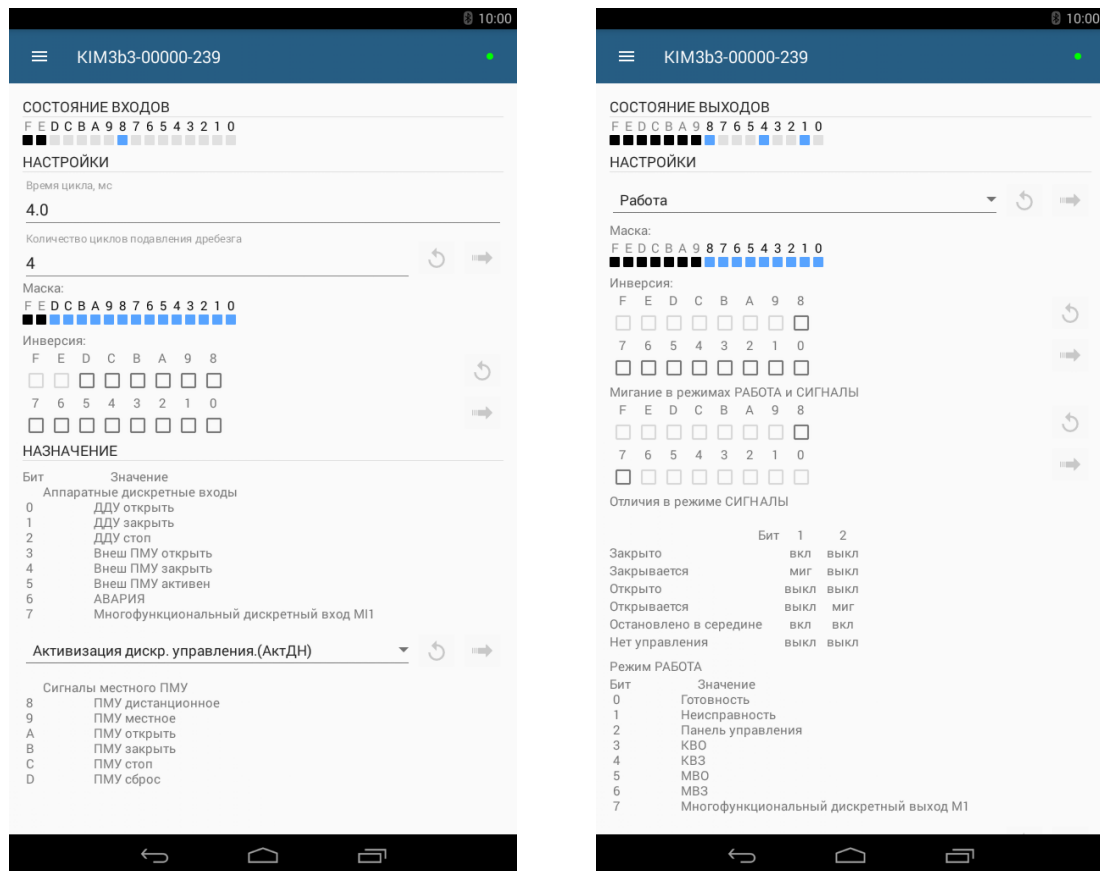
Датчик момента
0x0000

Код датчика температуры двигателя
0

Режим
Калибровка

ВНИМАНИЕ: ПРИ НАСТРОЙКЕ ДАТЧИКОВ ЗАЩИТНОЕ ВЫКЛЮЧЕНИЕ ЭЛЕКТРОДВИГАТЕЛЯ НЕ ВЫПОЛНЯЕТСЯ. ПРИ ПРИБЛИЖЕНИИ К КРАЙНИМ ТОЧКАМ СЛЕДУЕТ ПОЛЬЗОВАТЬСЯ РУЧНЫМ ПРИВОДОМ !

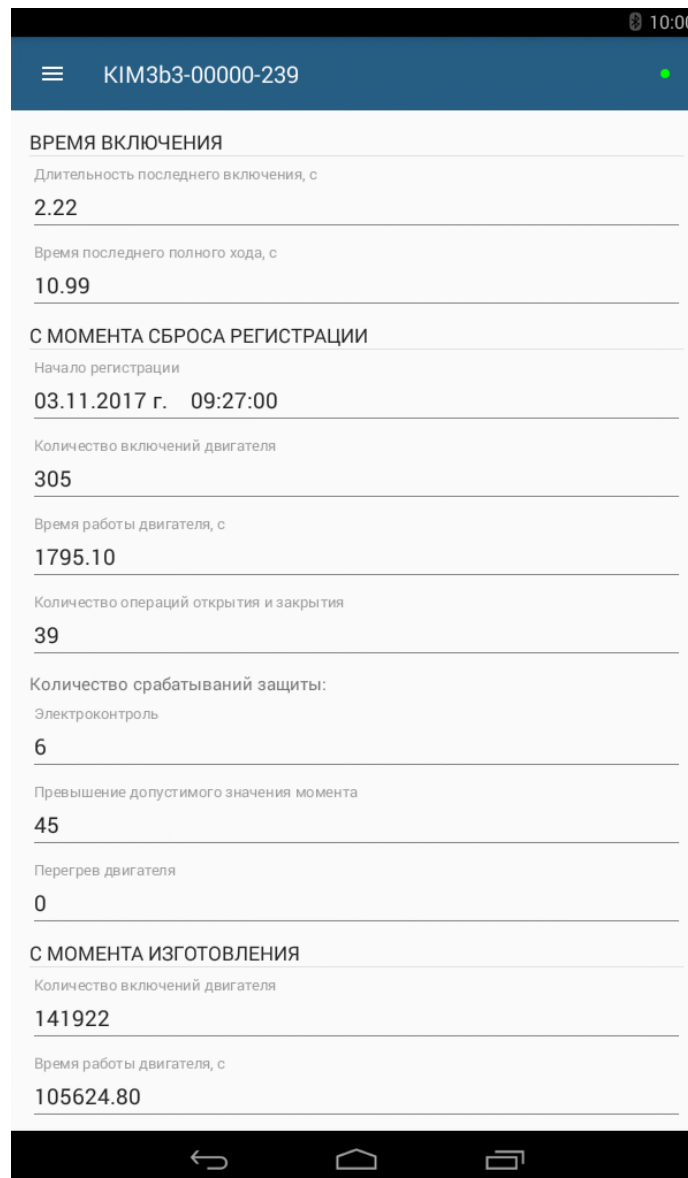
Г.2.12 Группы настроек и параметров "DI", "DO" предназначены для проверки, настройки дискретных входов и выходов.



Ячейки в меню "Состояние выходов" в режимах "Работа" и "Сигналы" выполняют только функцию индикации. При переходе в режим "Проверка" данные ячейки становятся интерактивными. Каждое нажатие на одну из ячеек сразу изменяет ее состояние в контроллере.



Г.2.13 В группе настроек и параметров "*Статистика*" отображаются статистические данные архива.



Приложение Д
(обязательное)
Использование пульта настройки ПН-3

ПН-3 используется для связи по беспроводному интерфейсу Zigbee при реализации некоторых функций управления, настройки и диагностики контроллера.

С помощью ПН-3 выбирается требуемое действие, просматривается и/или вводится значение параметра. При управлении движением ПН-3 старт-стопные режимы блокируются. Меню контроллера выводится на дисплей ПН-3. Меню имеет древовидную структуру и организовано следующим образом:

- 1 "Пуск" – дискретное управление движением. При выполнении действий по пунктам меню 1.1 – 1.3 ПН-3 становится активным.
 - 1.1 "Стоп" – остановить ЭД.
 - 1.2 "Закреть" – включить ЭД в направлении "закреть".
 - 1.3 "Открыть" – включить ЭД в направлении "открыть".
 - 1.4 "Сброс" – остановить ЭД и сбросить признаки ошибок (защитного отключения), активности ПН-3 и сетевого командного управления.
 - 1.5 "ПускПНХ" - выполнить проверку неполного хода.
 - 1.6 "ПускППХ" - выполнить проверку полного хода.
- 2 "Язык" - "Русский", "Английс" – выбор языка интерфейса для пульта настройки ПН-3 и ПМУ.
- 3 "Измерен" – контроль тока.
 - 3.1 "Ток_А" - "Дейст.знач фазыА" – индикация действующего значения тока фазы А.
 - 3.2 "Ток_В" - "Дейст.знач фазыВ" – индикация действующего значения тока фазы В.
 - 3.3 "Макс_А" - "Макс.знач.тока А" – индикация максимального значения тока фазы А с момента включения ЭД.
 - 3.4 "Макс_В" - "Макс.знач.тока В" – индикация максимального значения тока фазы В после последнего включения ЭД.
 - 3.5 "Напряж" - "Напряжение сети" – напряжение питания фазы С.
 - 3.6 "РазФаз" - "Разн. фаз (град)" – разность фаз тока фаз А и В.
 - 3.7 "ЧерФаз" - "чередование фаз неизвестно", "чередование фаз ABC", "чередование фаз ACB" – определение чередования фаз выполняется при наличии соответствующей схемы (опция).
 - 3.8 "Калибр" – калибровка измерения тока.
 - 3.8.1 "СмещенА". "Код дейст.знач.А", "Сохранить ENTER-да ESC-нет" – фиксация кода смещения фазы А при отсутствии тока.
 - 3.8.2 "СмещенВ". "Код дейст.знач.В", "Сохранить ENTER-да ESC-нет" – фиксация кода смещения фазы В при отсутствии тока.
 - 3.8.3 "Ток_А". "Ток в амперах А", "Сохранить ENTER-да ESC-нет" – ввод значения тока, измеренного амперметром для фазы А.
 - 3.8.4 "Код1А_А". "Калиб.коэффиц. А" – код, соответствующий 1 А для фазы А (справочно).
 - 3.8.5 "Ток_В". "Ток в амперах В", "Сохранить ENTER-да ESC-нет" – ввод значения тока, измеренного амперметром для фазы В.
 - 3.8.6 "Код1А_В". "Калиб.коэффиц. В" – код, соответствующий 1 А для фазы В (справочно).
 - 3.8.7 "ЗащОткл". "Разреш", "Запрет" – разрешить, запретить защитное отключение.
- 4 "Контрол" – аналоговое управление и контроль состояния. При выполнении действия по пункту меню 4.1 ПН-3 становится активным.
 - 4.1 "Задание". "Задать полож%" – задать уставку положения и активизировать аналоговое управление с ПН-3. Действует параметр G3 "зона нечувствительности" тот же, что и для сетевого командного управления.

-
- 4.2 "Положен". "Положение в %" – посмотреть положение выходного органа ЭП, %.
 - 4.3 "Момент". "Момент в %" – посмотреть значение момента, %.
 - 4.4 "АктУпр". "Активные ист.упр" – двоичный код активных источников управления, далее расшифровка – значение первого единичного бита справа – действующего источника управления:
 - 4.4.1 "нет управления";
 - 4.4.2 "аварийное действие";
 - 4.4.3 "дискретные входы";
 - 4.4.4 "сетевой БД";
 - 4.4.5 "внешний ПМУ";
 - 4.4.6 "сеть (местное)";
 - 4.4.7 "пульт настройки";
 - 4.4.8 "сеть (ячейки)";
 - 4.4.9 "сеть (команды)";
 - 4.4.10 "позиционер";
 - 4.4.11 "ПИД-регулятор";
 - 4.4.12 "дискретные входы";
 - 4.4.13 "автомат повторных включений"
 - 4.5 "КодСост". "Код состояния" – основной двоичный код состояния контроллера, далее расшифровка:
 - 4.5.1 "нет готовности";
 - 4.5.2 "готовность";
 - 4.5.3 "панель управления";
 - 4.5.4 "отключено";
 - 4.5.5 "неисправность"
 - 4.6 "Сигналы". "Вирт. сигналы" двоичный код состояния виртуальных сигналов.
- 5 "Регулят" – контроль состояния и управление регулятором.
- 5.1 "Управл" - управление регулятором.
 - 5.1.1 "Команда" - "задание регул. %" - ввод задания регулятору, становится активным источник управления "пульт настройки".
 - 5.1.2 "КаналN1" - "КаналN1 сетевой" - ввод значения сетевого канала N1.
 - 5.1.3 "КаналN2" - "КаналN2 сетевой" - ввод значения сетевого канала N2.
 - 5.2 "Каналы" - смотреть значения входных каналов регулятора после обработки.
 - 5.2.1 "КаналX1" - "Обработ. каналX1".
 - 5.2.2 "КаналX2" - "Обработ. каналX2".
 - 5.2.3 "КаналX3" - "Обработ. каналX3".
 - 5.2.4 "КаналFI" – "Обработ. каналFI".
 - 5.2.5 "КаналN1" - "Сетевой канал N1".
 - 5.2.6 "КаналN2" - "Сетевой канал N2".
 - 5.3 "Смотр%" - смотреть в процентах параметры регулятора.
 - 5.3.1 "Задание" - "Задание PID (%)" - Xzdn.
 - 5.3.2 "Вход" - "Вход алг. PID (%)" - Xin.
 - 5.3.3 "Рассогл" - "Рассоглас.PID(%)" - Yeps.
 - 5.3.4 "Выход" - "Выход алг. PID (%)" - Y (Yout).
 - 5.4 "ЗадТехВ" - ввести значение сетевых каналов в технических величинах.
 - 5.4.1 "КаналN1" - "КаналN1(ТехнВел)" - ввод значения сетевого канала N1 в технических величинах.
 - 5.4.2 "КаналN2" - "КаналN2(ТехнВел)" - ввод значения сетевого канала N2 в технических величинах.
 - 5.5 "СмТехВ" - смотреть значение входных и внутренних данных в технических величинах.
 - 5.5.1 "КаналX1" - "КаналX1(ТехнВел)".
 - 5.5.2 "КаналX2" - "КаналX2(ТехнВел)".
-

- 5.5.3 "КаналХ3" - "КаналХ3(ТехнВел)".
 - 5.5.4 "КаналFI" – "КаналFI(ТехнВел)".
 - 5.5.5 "Задание" - "Задание PID ТВ" - Xzdn.
 - 5.5.6 "Вход" - "Вход PID ТехнВ" - Xin.
 - 5.5.7 "Рассогл" - "Рассогл.PID ТВ" - Yeps.
- 6 "Исправ" – посмотреть коды неисправности контроллера.
- 6.1 "Общая". "Общий код неиспр" – посмотреть общий (основной) код неисправности:
 - 6.1.1 "исправен";
 - 6.1.2 "неисправность аппаратуры";
 - 6.1.3 "электроконтроль";
 - 6.1.4 "превышен.допуст. значения момента";
 - 6.1.5 "перегрев двигателя";
 - 6.1.6 "неверное направление";
 - 6.1.7 "отсутствие движения";
 - 6.1.8 "превышено максим. время включения";
 - 6.1.9 "требуется калибр. датчика положен.";
 - 6.1.10 "требуется калибр. датчика момента";
 - 6.1.11 "треб.тарирование датчика положен.";
 - 6.1.12 "требуется настройка (C1)";
 - 6.1.13 "проверка неполного хода";
 - 6.1.14 "проверка полного хода".
 - 6.2 "Электро". "Электроконтроль" – посмотреть код неисправности при контроле электрических параметров:
 - 6.2.1 "исправен";
 - 6.2.2 "пробой";
 - 6.2.3 "обрыв (недогрузка)";
 - 6.2.4 "перегрузка по току";
 - 6.2.5 "предельная перегрузка";
 - 6.2.6 "экстраток (к.з.)";
 - 6.2.7 "дисбаланс токов";
 - 6.2.8 "низкое напряжение";
 - 6.2.9 "высокое напряжение".
 - 6.3 "Фаза_А". "Неиспр. фазы А" – посмотреть код неисправности при контроле электрических параметров фазы А:
 - 6.3.1 "исправен";
 - 6.3.2 "пробой";
 - 6.3.3 "обрыв (недогрузка)";
 - 6.3.4 "перегрузка по току".
 - 6.4 "Фаза_В". "Неиспр. фазы В" – посмотреть код неисправности при контроле электрических параметров фазы В:
 - 6.4.1 "исправен";
 - 6.4.2 "пробой";
 - 6.4.3 "обрыв (недогрузка)";
 - 6.4.4 "перегрузка по току".
 - 6.5 "Аппарат". "Аппаратная" – посмотреть код неисправности аппаратуры:
 - 6.5.1 "исправен";
 - 6.5.2 "нет готовн. SPI0";
 - 6.5.3 "нет готовн. SPI1";
 - 6.5.4 "нет готовн. I2C0";
 - 6.5.5 "неисправность измерения тока";
 - 6.5.6 "неисправность АЦП ввода";
 - 6.5.7 "неисправность АЦП регулятора";

- 6.5.8 "неисправность FRAM";
- 6.5.9 "неисправен датчик положения";
- 6.5.10 "неисправен датчик момента";
- 6.5.11 "неисправ.датчик температ.двигат.";
- 6.5.12 "нет связи с БД";
- 6.5.13 "неисправность БД".
- 6.6 "Предупр". "Предупреждения" – посмотреть код предупреждений:
 - 6.6.1 "нет предупреждений";
 - 6.6.2 "превышен ток уплотнения";
 - 6.6.3 "превышено время уплотнения";
 - 6.6.4 "потеря сигнала задания";
 - 6.6.5 "запрет источников местного управ.";
 - 6.6.6 "питание от батареи";
 - 6.6.7 "батарея разряжена";
 - 6.6.8 "резервное питание";
 - 6.6.9 "выполн.проверка неполного хода";
 - 6.6.10 "выполн.проверка полного хода".
- 7 "Информ". Посмотреть дополнительную информацию о состоянии оборудования.
 - 7.1 "ДатПол". "Датчик положения" – посмотреть дополнительную информацию о датчике положения.
 - 7.2 "ДатМом". "Датчик момента" – посмотреть дополнительную информацию о датчике момента.
 - 7.3 "Темпера". "Температура гр.С" – температура электронного блока, ° С.
 - 7.4 "Автоопр". "Код автоопредел." – посмотреть код автоопределения состава аппаратуры.
 - 7.5 "Рестарт" – посмотреть причину пуска контроллера:
 - 7.5.1 "Причина старта: неизвестно";
 - 7.5.2 "Причина старта: сигнал RESET";
 - 7.5.3 "Причина старта: включение питан.";
 - 7.5.4 "Причина старта: watchdog".
 - 7.6 "ПНХ/ППХ". "результат проверки ПНХ/ППХ:" – посмотреть результат выполнения проверки неполного/полного хода (последней проверки).
 - 7.6.1 "исправно";
 - 7.6.2 "не в исходной позиции";
 - 7.6.3 "движение из исходной позиции";
 - 7.6.4 "движение обратно";
 - 7.6.5 "превышено время выполнения";
 - 7.6.6 "тайм-аут выполнения";
 - 7.6.7 "проверка прервана".
- 8 "Аппарат" – действия с аппаратными ячейками ввода-вывода.
 - 8.1 "ДисВвод" – настройки каналов дискретного ввода.
 - 8.1.1 "Каналы". "Состоян.каналов" – двоичный код состояния каналов дискретного ввода. Порядок следования битов справа налево: 0 ДДУ_открыть; 1 ДДУ_закрыть; 2 ДДУ_стоп; 3 ВнешПМУ_открыть; 4 ВнешПМУ_закрыть; 5 ВнешПМУ_активен; 6 АВАРИЯ; 7 Многофункциональный дискретный вход Мвх1; 8 ПМУ_дистанционное; 9 ПМУ_местное; 10 ПМУ_открыть; 11 ПМУ_закрыть; 12 ПМУ_стоп; 13 ПМУ_сброс.
 - 8.1.2 "Т_цикла" - "Время цикла Юмс" – время цикла ввода/вывода, мс.
 - 8.1.3 "Дребезг". "Глуб.подавл.дреб" – глубина подавления дребезга – количество следующих подряд опросов каналов дискретного ввода, при которых состояние канала должно быть одинаковым. Период опроса каналов - время цикла ввода/вывода.
 - 8.1.4 "Маска". "Маска каналов" – двоичный код маски каналов – "1" означает,

что соответствующий бит кода состояния каналов используется, "0" – нет (справочно).

8.1.5 "Инверс" - "--DCBA9876543210" – двоичный код инверсии входных сигналов, "1" в соответствующем бите означает инверсию входного сигнала.

8.1.6 "МФДВх1" – "Мн.фун.дис.вход1" - значение многофункционального дискретного входа "Мвх1":

8.1.6.1 "000" – "активиз.дискрет.управлен.(АктДУ)" - активизация дискретного управления (по умолчанию);

8.1.6.2 "001" – "провер.неполного хода (ПНХ)" - проверка неполного хода;

8.1.6.3 "002" – "провер. полного хода (ППХ)" - проверка полного хода.

8.2 "ДисВыв" – "дискретный вывод.

8.2.1 "Каналы". "Состоян.каналов" – состояние каналов дискретного вывода. В режиме "проверка" может быть изменено. Значение битов справа налево:

0 ГОТОВНОСТЬ

1 НЕИСПРАВНОСТЬ

2 Панель управления

3 КВО

4 KB3

5 MBO

6 MB3

7 Многофункциональный дискретный выход M1 (ПВО)

8 Многофункциональный дискретный выход M2 (ПВЗ)

8.2.2 "Режим". "Работа", "Провер", "Сигналы" – выбор режима работы ячейки – "работа", "проверка", "сигналы".

8.2.3 "Маска". "Маска каналов" – двоичный код маски каналов – "1" означает, что соответствующий бит кода состояния каналов используется, "0" – нет (справочно).

8.2.4 "Инверс" - "-----876543210" – двоичный код инверсии входных сигналов, "1" в соответствующем бите означает инверсию входного сигнала. Порядок следования битов тот же, что и в пункте "Каналы".

8.2.5 "Мигание" - "-----87-----" - "1" в соответствующем бите означает мигание дискретного выхода. Порядок следования битов тот же, что и в пункте "Каналы".

8.2.6 "МФДВых1". "Мн.фун.дис.вых.1" - многофункциональный дискретный выход "M1":

8.2.6.1 "ПВО" (по умолчанию)

8.2.6.2 "селектор в полож. ДИСТАНЦИОННОЕ"

8.2.6.3 "селектор в полож. МЕСТНОЕ"

8.2.6.4 "селектор в полож. ОСТАНОВ"

8.2.6.5 "закрывается"

8.2.6.6 "открывается"

8.2.6.7 "двигатель включ."

8.2.6.8 "остановлено в середине"

8.2.6.9 "перегрузка по моменту"

8.2.6.10 "перегрев двигателя"

8.2.6.11 "сигнал АВАРИЯ"

8.2.6.12 "электроконтроль"

8.2.6.13 "перегрузка по току"

8.2.6.14 "напряжение не в норме"

8.2.6.15 "потеря сигнала задания"

8.2.6.16 "аппаратная неисправность"

8.2.6.17 "есть предупреждения"

8.2.6.18 "выполн. проверка неполного хода"

8.2.6.19 "ошибка проверки неполного хода"

- 8.2.6.20 "выполн. проверка полного хода"
- 8.2.6.21 "ошибка проверки полного хода"
- 8.2.7 "МФДВых2". "Мн.фун.дис.вых.2" - многофункциональный дискретный выход "М2":
 - 8.2.7.1 "ПВЗ" (по умолчанию)
 - 8.2.7.2 "селектор в полож. ДИСТАНЦИОННОЕ"
 - 8.2.7.3 "селектор в полож. МЕСТНОЕ"
 - 8.2.7.4 "селектор в полож. ОСТАНОВ"
 - 8.2.7.5 "закрывается"
 - 8.2.7.6 "открывается"
 - 8.2.7.7 "двигатель включ."
 - 8.2.7.8 "остановлено в середине"
 - 8.2.7.9 "перегрузка по моменту"
 - 8.2.7.10 "перегрев двигателя"
 - 8.2.7.11 "сигнал АВАРИЯ"
 - 8.2.7.12 "электроконтроль"
 - 8.2.7.13 "перегрузка по току"
 - 8.2.7.14 "напряжение не в норме"
 - 8.2.7.15 "потеря сигнала задания"
 - 8.2.7.16 "аппаратная неисправность"
 - 8.2.7.17 "есть предупреждения"
 - 8.2.7.18 "выполн. проверка неполного хода"
 - 8.2.7.19 "ошибка проверки неполного хода"
 - 8.2.7.20 "выполн. проверка полного хода"
 - 8.2.7.21 "ошибка проверки полного хода"
- 8.3 "АнаВвод" – аналоговый ввод.
 - 8.3.1 "ТипЯч" – тип ячейки: "нет", "AI1_KIM3", "AI2_KIM3".
 - 8.3.2 "НомКан" - номер канала, с которым будут выполняться дальнейшие действия.
 - 8.3.3 "ТипСигн". "0.+5мА", "0.+20мА", "+4.20мА", "0.+10В" – выбор типа входного сигнала.
 - 8.3.4 "Показан". "Показание канала" – измеренная каналом величина в процентах.
 - 8.3.5 "Клб0%". "Подайте 0 % и нажмите ENTER" – позволяет зафиксировать текущий код АЦП как код 0 % диапазона. Код должен быть в нижней трети диапазона.
 - 8.3.6 "Клб100%". "Подайте 0 % и нажмите ENTER" - позволяет зафиксировать текущий код АЦП как код 100 % диапазона. Код должен быть в верхней трети диапазона.
- 8.4 "АнаВыв" – аналоговый вывод.
 - 8.4.1 "Наличие". "Наличие ан.вывод" - наличие ячейки аналогового вывода.
 - 8.4.2 "Режим". "Работа", "Провер" - выбор режима работы ячейки – "работа" или "проверка".
 - 8.4.3 "НомКан" - номер канала, с которым будут выполняться дальнейшие действия.
 - 8.4.4 "Разреш" - "Канал разрешен" разрешение или запрет канала.
 - 8.4.5 "ТипСигн". "+4.20мА" – показание типа сигнала (справочно).
 - 8.4.6 "Сигнал". "Величина сигн. %" – величина выходного сигнала в процентах.
 - 8.4.7 "Клб_0%". "Калибровать 0%", "Сохранить калибровку?" – позволяет изменить величину сигнала, подаваемого на выход и зафиксировать ее, как 0 % диапазона.
 - 8.4.8 "Клб100%". "Калибровать 100%", "Сохранить калибровку?" – позволяет изменить величину сигнала, подаваемого на выход и зафиксировать ее, как 100 % диапазона.

- 8.5 "АнВвРег" – аналоговый ввод платы регулятора.
- 8.5.1 "ТипЯч" – тип ячейки: "нет", "ТС1_КИМ3", "TR1_КИМ3".
 - 8.5.2 "ЧастОбн" - частота обновления данных.
 - 8.5.3 "НомКан" - номер канала, с которым будут выполняться дальнейшие действия.
 - 8.5.4 "Разреш" - "Канал разрешен" разрешение или запрет канала.
 - 8.5.5 "ТипСигн" – выбор типа входного сигнала.
 - 8.5.6 "Показан". "Показание канала" – измеренная каналом величина в процентах.
 - 8.5.7 "Клб0%". "Подайте 0% и нажмите ENTER" – позволяет зафиксировать текущий код АЦП как код 0 % диапазона. Код должен быть в нижней трети диапазона.
 - 8.5.8 "Клб100%". " Подайте 0% и нажмите ENTER" - позволяет зафиксировать текущий код АЦП как код 100 % диапазона. Код должен быть в верхней трети диапазона.
- 8.6 "ЧасВвод" - ячейка частотного ввода.
- 8.6.1 "Наличие" – "Наличие ячейки".
 - 8.6.2 "Диапаз" – диапазон входного сигнала: "1...100", "1..1000", "1.10000".
 - 8.6.3 "Сигнал" – "Величина сигн.%" – величина сигнала в процентах.
- 8.7 "Термост" – контроль и программирование термостата.
- 8.7.1 "Данные" – данные, читаемые из термостата.
 - 8.7.1.1 "Темпер" - "Температура" - значение температуры, измеряемой термостатом.
 - 8.7.1.2 "ВерхУст" - "Верхняя уставка" - уставка отключения нагревателя при более высокой температуре, чем температура включения.
 - 8.7.1.3 "НижнУст" - "Нижняя уставка" - уставка включения нагревателя при более низкой температуре, чем температура отключения.
 - 8.7.1.4 "Статус" - "Статус и конфиг." - регистр статуса и конфигурации микросхемы (значение битов можно посмотреть в документации на микросхему). По содержимому этого регистра делается вывод о том, подключена микросхема или нет: "термостат не подключен", "термостат подключен".
 - 8.7.2 "Парамет" – параметры настройки термостата.
 - 8.7.2.1 "ТемВкл" - "Темпер.вкл.нагр." - температура включения нагревателя.
 - 8.7.2.2 "ГисОткл" - "Гистер.откл.нагр" - гистерезис отключения нагревателя – разность между температурой отключения и температурой включения.
 - 8.7.2.3 "ЛогУров" - "Логич.уров.включ" - логический уровень включения нагревателя (каким уровнем выходного сигнала термостат включает нагреватель 0 или 1).
 - 8.7.2.4 "Записат" - "Записать параметры в термостат?" - записать или отказаться от записи параметров термостата.
- 9 "Парамет" – настройка параметров контроллера (приложение В).
- 9.1 "А.Аппар" – параметры аппаратуры - группа А.
 - 9.1.1 "ДатПол" - "Тип дат.положен." - А1.
 - 9.1.2 "ДатМом" - "Тип дат.момента" - А2.
 - 9.1.3 "ЗаМВкл" - "Твкл.защит.момен" - А3.
 - 9.1.4 "ЗаМВывкл" - "Твыкл.защ.момент" - А4.
 - 9.1.5 "ДатТемп" - "нет", "позист", "КТУ83", "НЗконт" - А5.
 - 9.1.6 "ЗаТВкл" - "Твкл.защ.темпер." - А6.
 - 9.1.7 "ЗаТВывкл" - "Твыкл.защ.темпер" - А7.
 - 9.1.8 "ГисПол" - "Гист.выкл.полож." - А8.
 - 9.1.9 "ГисМом" - "Гист.выкл.момент" - А9.
 - 9.1.10 "ТвклНаг" - "Темп.вкл.нагрев." - А10.
 - 9.1.11 "ГисВыНаг" - "Гист.выкл.нагрев" - А11.
 - 9.1.12 "Электро" - "1ЮУ", "1П1У", "2ЮУ", "2П1У" - А12.
 - 9.2 "В.ПрКлб" - параметры калибровки – группа В.
 - 9.2.1 "РевПол" - "Реверс дат.полож" - В1.

- 9.2.2 "ДиаПол" - "Диапаз.дат.полож" - В2.
 9.2.3 "РевМом" - "Реверс дат.момен" - В3.
 9.2.4 "ВелМин-" - "МинВел% МомМинус" - В4.
 9.2.5 "ВелМак-" - "МаксВел%МомМинус" - В5.
 9.2.6 "ВелМин+" - "МинВел% Мом.Плюс" - В6.
 9.2.7 "ВелМак+" - "МаксВел%Мом.Плюс" - В7.
- 9.3 "С.ОбУпр" – общие параметры управления – группа С.
 9.3.1 "Настрой" - "Требует", "Выполн" - С1.
 9.3.2 "РевАрм" - "Реверс арматуры" - С2.
 9.3.3 "НапрВкл" - "0-прямое,1-обрат" - С3.
 9.3.4 "Уплотн" - "0нет1закр2всегда" - С4.
 9.3.5 "УпУплот" - "Упрежд.уплотнен" - С5.
 9.3.6 "ВрИмУпл" - "Время имп.уплотн" - С6.
 9.3.7 "ВрПаУпл" - "Время паузы упл." - С7.
 9.3.8 "ЗадеРев" - "Задержка реверса" - С8.
 9.3.9 "СтОткр" - "Останов открытия" - С9.
 9.3.10 "СтЗакр" - "Останов закрытия" - С10.
- 9.4 "D.УПоМо" – уставки положения и момента – группа D.
 9.4.1 "СдвКВО" - "Сдвиг КВО 0.1%" - D1.
 9.4.2 "СдвКВЗ" - "Сдвиг КВЗ 0.1%" - D2.
 9.4.3 "ПолПВО" - "Положение ПВО %" - D3.
 9.4.4 "ПолПВЗ" - "Положение ПВЗ %" - D4.
 9.4.5 "МВО" - "Огр.мом.открыт.%" - D5.
 9.4.6 "кратМВО" - "Кратн.пуск.откр." - D6.
 9.4.7 "МомУплО" - "Мом.упл.открыт.%" - D7.
 9.4.8 "ЗонУплО" - "Зона.упл.открыт%" - D8.
 9.4.9 "МомСтрО" - "Мом.страг.откр.%" - D9.
 9.4.10 "МВЗ" - "Огр.мом.закр.%" - D10.
 9.4.11 "кратМВЗ" - "Кратн.пуск.закр." - D11.
 9.4.12 "МомУплЗ" - "Мом.упл.закр.%" - D12.
 9.4.13 "ЗонУплЗ" - "Зона.упл.закр.%" - D13.
 9.4.14 "МомСтрЗ" - "Мом.страг.закр.%" - D14.
- 9.5 "E.ДисУп" – управление дискретными сигналами – группа E.
 9.5.1 "Исполъз" - "Дискретн.управл." - E1.
 9.5.2 "Способ" - "0123:3П 3И 4х 2х" - E2.
 9.5.3 "ОткрЗак" - "0стоп1стар2новый" - E3.
 9.5.4 "ВнешПМУ" - "0-без фик.1-фикс" - E4.
 9.5.5 "ВнутПМУ" - "0пот;1имп;2позиц" - E5.
- 9.6 "F.Позиц" – управление аналоговым сигналом (позиционер) - группа F.
 9.6.1 "Исполъз" - "Испол.позиционер" - F1.
 9.6.2 "Инверс" - "Инверсия сигнала" - F2.
 9.6.3 "Потеря" - "0ст1зак2откр3пас" - F3.
 9.6.4 "ЗонПроп" - "Зона пропорцион%" - F4.
 9.6.5 "ЗонНечу" - "Зона нечувс.0.1%" - F5.
 9.6.6 "ПерВкл" - "Период вкл. 0.1с" - F6.
 9.6.7 "ПаузОст" - "Пауза остан0.1с" - F7.
- 9.7 "G.СетУп" – сетевое командное управление – группа G.
 9.7.1 "Исполъз" - "Сетев.команд.упр" - G1.
 9.7.2 "ЗонПроп" - "Зона пропорцион%" - G2.
 9.7.3 "ЗонНечу" - "Зона нечувствит%" - G3.
 9.7.4 "ПерВкл" - "Период вкл. 0.1с" - G4.
- 9.8 "H.УпСко" – управление по скорости – группа H.
 9.8.1 "СетУпр" - "Скорост", "Положен" - H1.

- 9.8.2 "Способ" - "ШИМ", "Импульс" - Н2.
 9.8.3 "ПерШИМ" - "Период ШИМ 0.01с" - Н3.
 9.8.4 "МинИмп" - "Мин.импул. 0.01с" - Н4.
 9.8.5 "ЛюфтБол" - "Люфт больше0.01с" - Н5.
 9.8.6 "ЛюфтМен" - "Люфт меньше0.01с" - Н6.
- 9.9 "I.Авар" – действия по сигналу "Авария" - группа I.
 9.9.1 "Действ": "Нет", "Закреть", "Открыть", "Положен", "Стоп" - I1.
 9.9.2 "Положен" - "Задание положен%" - I2.
 9.9.3 "ПриМом" - "Приор.отн.Момент" - I3.
 9.9.4 "ПриТемп" - "Приор.от.ТемДвиг" - I4.
- 9.10 "J.Защит" – защитное отключение - группа J.
 9.10.1 "АвтВкл" - "Повт.автом.включ" - J1.
 9.10.2 "ВремДей" - "Время действия" - J2.
 9.10.3 "ХодТок" - "Максим.ход.ток А" - J3.
 9.10.4 "КратПус" - "Кратн. пуск.тока" - J4.
 9.10.5 "КратУпл" - "Крат.тока уплотн" - J5.
 9.10.6 "ВрПуска" - "Время пуска 0.1с" - J6.
 9.10.7 "ВремУпл" - "Время уплот.0.1с" - J7.
 9.10.8 "ВрДвиж" - "Вр.отс.движ.0.1с" - J8.
 9.10.9 "ВремВкл" - "Макс.время вкл.с" - J9.
- 9.11 "K.СтСтп" – старт-стопное движение - группа K.
 9.11.1 "ИспОткр" - "Использ.при откр" - K1.
 9.11.2 "ИспЗакр" - "Использ.при закр" - K2.
 9.11.3 "МинОткр" - "Мин.поз.открытия" - K3.
 9.11.4 "МакОткр" - "Мак.поз.открытия" - K4.
 9.11.5 "ИмпОткр" - "Имп.открыт.0.1с" - K5.
 9.11.6 "ПаузОтк" - "Пауза откр.0.1с" - K6.
 9.11.7 "МинЗак" - "Мин.поз.закрытия" - K7.
 9.11.8 "МаксЗак" - "Мак.поз.закрытия" - K8.
 9.11.9 "ИмпЗакр" - "Имп.закр.0.1с" - K9.
 9.11.10 ПаузЗакр" - "Пауза закр.0.1с" - K10.
- 9.12 "L.АПВ" - настройки АПВ - группа L.
 9.12.1 "ВклАПВ" - "Вкл/Выкл АПВ" - L1.
 9.12.2 "ВклЧас" - "Включений в час" - L2.
 9.12.3 "Заполн" - "Коэф.заполнения%" - L3.
 9.12.4 "Повторы" - "Колич. повторов" - L4.
- 9.13 "M.Диспл" - параметры дисплея - группа M.
 9.13.1 "Вид" - "Вид дисплея" - M1.
 9.13.2 "Подсвет" - "Подсветка диспл." - M2.
- 9.14 "N.Регул" - параметры регулятора - группа N.
 9.14.1 "Использ" - "Испол. регулятор" - N1.
 9.14.2 "ВреЦикл" - "Время цикла (мс)" - N2.
 9.14.3 "ДинБал" - "Дин.балансировка" - N3.
 9.14.4 "СкорДиБ" - "Скорость дин.бал" - N4.
 9.14.5 "ЗонНечу" - "Зона нечувствит." - N5.
 9.14.6 "КоПроп" - "Коэфф.пропорцион" - N6.
 9.14.7 "Тинтегр" - "Пост.врем.интегр" - N7.
 9.14.8 "К_дифф" - "Коэф.врем.диффер" - N8.
 9.14.9 "ИнвВых" - "Инверсия выхода" - N9.
 9.14.10 "Тренд" - "Yout", "X1", "X2", "X3", "FI", "N1", "Z2" - N10.
 9.14.11 "Пропуск" - "Пропуск отсчетов" - N11.
- 9.15 "O.ОбСиг" - обработка сигналов - группа O.
 9.15.1 "СмещX1" - "КаналX1,смещение" - O1.

- 9.15.2 "УсилX1" - "КаналX1,усиление" - O2.
 9.15.3 "ТфилX1" - "КаналX1,Тфильтра" - O3.
 9.15.4 "СмещX2" - "КаналX2,смещение" - O4.
 9.15.5 "УсилX2" - "КаналX2,усиление" - O5.
 9.15.6 "ТфилX2" - "КаналX2,Тфильтра" - O6.
 9.15.7 "СмещX3" - "КаналX3,смещение" - O7.
 9.15.8 "УсилX3" - "КаналX3,усиление" - O8.
 9.15.9 "ТфилX3" - "КаналX3,Тфильтра" - O9.
 9.15.10 "СмещFI" - "КаналFI,смещение" - O10.
 9.15.11 "УсилFI" - "КаналFI,усиление" - O11.
 9.15.12 "ТфилFI" - "КаналFI,Тфильтра" - O12.
 9.15.13 "ХранN1" - "КаналN1,хранение" - O13.
 9.15.14 "ХранN2" - "КаналN2,хранение" - O14.
- 9.16 "Р.Произ" - производная входных сигналов - группа Р.
- 9.16.1 "УсилX1" - "КаналX1,усиление" - P1.
 9.16.2 "ТдифX1" - "КаналX1,Тдиффер" - P2.
 9.16.3 "УсилX2" - "КаналX2,усиление" - P3.
 9.16.4 "ТдифX2" - "КаналX2,Тдиффер" - P4.
 9.16.5 "УсилX3" - "КаналX3,усиление" - P5.
 9.16.6 "ТдифX3" - "КаналX3,Тдиффер" - P6.
 9.16.7 "УсилFI" - "КаналFI,усиление" - P7.
 9.16.8 "ТдифFI" - "КаналFI,Тдиффер" - P8.
- 9.17 "Q.КуЛин" - кусочно-линейная функция - группа Q.
- 9.17.1 "X1" - "Абсцисса точки 1" - Q1.
 9.17.2 "Y1" - "Ордината точки 1" - Q2.
 9.17.3 "X2" - "Абсцисса точки 2" - Q3.
 9.17.4 "Y2" - "Ордината точки 2" - Q4.
 9.17.5 "X3" - "Абсцисса точки 3" - Q5.
 9.17.6 "Y3" - "Ордината точки 3" - Q6.
 9.17.7 "X4" - "Абсцисса точки 4" - Q7.
 9.17.8 "Y4" - "Ордината точки 4" - Q8.
 9.17.9 "X5" - "Абсцисса точки 5" - Q9.
 9.17.10 "Y5" - "Ордината точки 5" - Q10.
 9.17.11 "X6" - "Абсцисса точки 6" - Q11.
 9.17.12 "Y6" - "Ордината точки 6" - Q12.
- 9.18 "R.Входы" - компоненты входа регулятора - группа R.
- 9.18.1 "КаналX1" - "1+2-3п+4п-5к+6к-" - R1.
 9.18.2 "КаналX2" - "1+2-3п+4п-5к+6к-" - R2.
 9.18.3 "КаналX3" - "1+2-3п+4п-5к+6к-" - R3.
 9.18.4 "КаналFI" - "1+2-3п+4п-5к+6к-" - R4.
 9.18.5 "КаналN2" - "0нет1слож2вычит." - R5.
 9.18.6 "КаналZ2" - "0нет1слож2вычит." - R6.
- 9.19 "S.Задан" - компоненты задания регулятора - группа S.
- 9.19.1 "КаналZ1" - "0нет1слож2вычит." - S1.
 9.19.2 "КаналZ2" - "0нет1слож2вычит." - S2.
 9.19.3 "КаналN1" - "0нет1слож2вычит." - S3.
 9.19.4 "КаналN2" - "0нет1слож2вычит." - S4.
- 9.20 "Т.ТехЕд" - коэффициенты технических единиц - группа Т.
- 9.20.1 "СмещX1" - "КаналX1,смещение" - Т 1.
 9.20.2 "УсилX1" - "КаналX1,усиление" - Т 2.
 9.20.3 "СмещX2" - "КаналX2,смещение" - Т 3.
 9.20.4 "УсилX2" - "КаналX2,усиление" - Т 4.
 9.20.5 "СмещX3" - "КаналX3,смещение" - Т 5.

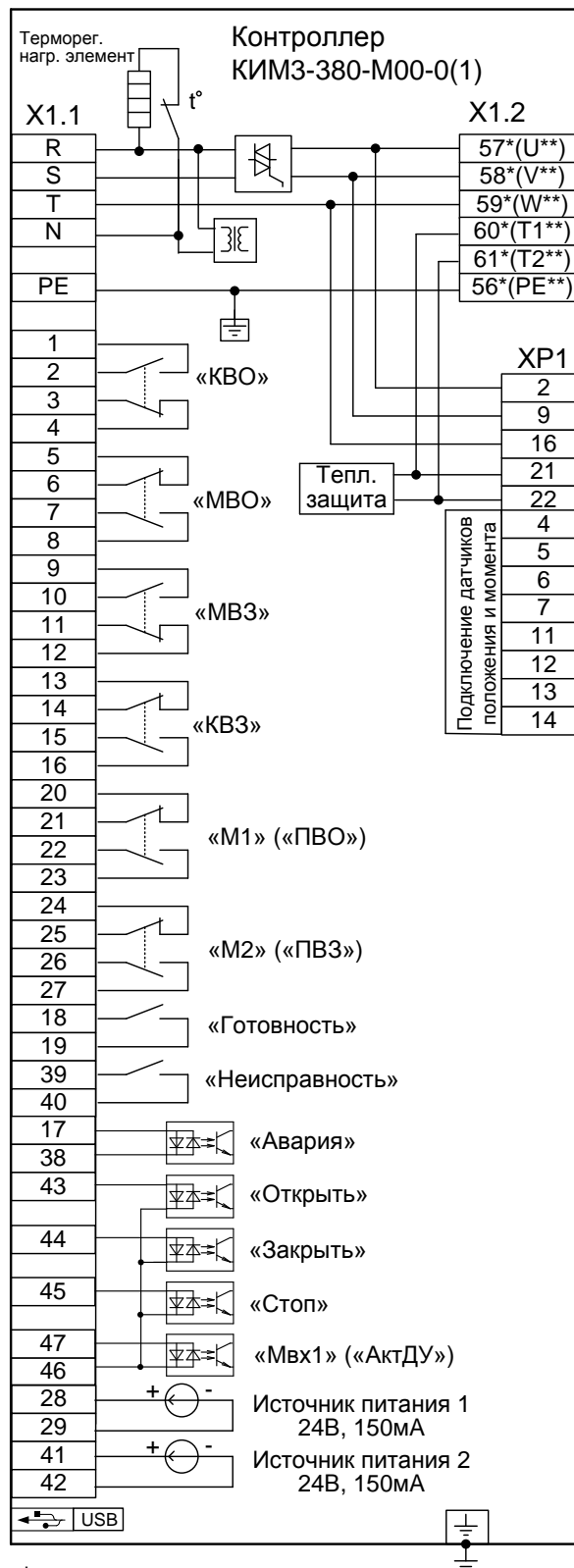
- 9.20.6 "УсилХ3" - "КаналХ3,усиление" - Т 6.
 9.20.7 "СмещFI" – "КаналFI,смещение" - Т 7.
 9.20.8 "УсилFI" – "КаналFI,усиление" - Т 8.
 9.20.9 "СмещN1" - "КаналN1,смещение" - Т 9.
 9.20.10 "УсилN1" - "КаналN1,усиление" - Т 10.
 9.20.11 "СмещN2" - "КаналN2,смещение" - Т 11.
 9.20.12 "УсилN2" - "КаналN2,усиление" - Т 12.
 9.20.13 "СмещPID" - "Вел.рег.смещение" - Т 13.
 9.20.14 "УсилPID" - "Вел.рег.усиление" - Т 14.
- 9.21 "U.АнВых" - аналоговый выход регулятора.
 9.21.1 "ТипВых" - "0Yout1Xi2Yzd3Yер" - тип выхода, какая величина выводится:
 0-Yout - выход, 1-Xin - вход, 2-Yzdn – задание, 3-Yeps – рассогласование. U1
 9.21.2 "Диапаз" - "0(0-100)1(-+100)" - диапазон вывода аналогового сигнала: 0 – (0-100) %, 1 – (от минус 100 до плюс 100 %). При значении параметра 1 "0 %" выходного сигнала регулятора показывается, как середина диапазона выходного аналогового сигнала (50 % или 12 мА), "минус 100 %" выходного сигнала регулятора даст 0 % или 4 мА аналогового сигнала, "плюс 100 %" выходного сигнала регулятора даст 100 % или 20 мА аналогового сигнала. U2
- 9.22 "V.ПНПХ" - параметры проверки неполного/полного хода.
 9.22.1 "ИсхПол" – "Нет", "Открыто", "Закрыто" - исходное положение перед выполнением проверки. "Нет" – проверка не выполняется.
 9.22.2 "ВелХода" - "Величина хода %" - величина хода из исходного положения при выполнении проверки в процентах.
 9.22.3 "ВремХод" - "Время хода (с)" - допустимое время выполнения проверки в секундах.
- 9.23 "Копия" - резервная копия настроек в энергонезависимой памяти.
 9.23.1 "Тест" - проверка правильности контрольной суммы действующих настроек и резервной копии (заводских настроек):
 9.23.1.1 "контр.сумма: НЕТ завод.настр.:НЕТ".
 9.23.1.2 "контр.сумма: НЕТ завод.настр.:ДА".
 9.23.1.3 "контр.сумма: ДА завод.настр.:НЕТ".
 9.23.1.4 "контр.сумма: ДА завод.настр.:ДА".
 9.23.2 "ЗавНаст" - действия с резервной копией.
 9.23.2.1 "Установ" - установить (загрузить) настройки из резервной копии.
 9.23.2.1.1 "Уст.завод.настр ENTER-да ESC-нет".
 9.23.2.1.1.1 "ошибка конт.сум. завод.настр.:НЕТ".
 9.23.2.1.1.2 "выполнено завод.настр.:ДА".
 9.23.2.2 "Сохран" - сохранить (записать) действующие настройки в резервную копию. Для выполнения действия требуется ввести системный пароль.
 9.23.2.2.1 "Сохран.зав.настр ENTER-да ESC-нет".
 9.23.2.2.2 "Системный пароль".
 9.23.2.2.2.1 "неверный пароль не сохранено".
 9.23.2.2.2.2 "ошибка конт.сум. завод.настр.:НЕТ".
 9.23.2.2.2.3 "выполнено завод.настр.:ДА"
- 9.24 "Исходн". "Исходн.параметры ENTER-да ESC-нет". Установить параметры по умолчанию.
- 10 "Датчики" – настройка датчиков положения и момента.
 10.1 "Разреш" - "Разреш.калибров" – разрешить режим настройки датчиков. В этом режиме не действуют концевые и моментные выключатели. При приближении в крайним положениям следует пользоваться ручным приводом.
 10.2 "Пуск" - "Стоп", "Открыть", "Закрыть", "Сброс", "ЗапрЗащ" – управление ЭД и запрет защитного отключения при выполнении настройки датчиков.
 10.3 "Положен" – настроить датчик положения.

- 10.3.1 "КодДат". "Код датчика" – смотреть код датчика положения.
- 10.3.2 "Реверс". "Реверс датчика" – код датчика будет увеличиваться при перемещении в другом направлении (параметр В1).
- 10.3.3 "Диапаз". "Диапазон датчика" – рабочий диапазон датчика – доля в процентах полного диапазона датчика. Используется при калибровке двух точек одновременно (параметр В2).
- 10.3.4 "Креп0". "Прикрепить к 0%" – точка 0 % фиксируется по месту, точка 100% определяется по диапазону датчика.
- 10.3.5 "Креп100". "Прикрепить 100%" – точка 100 % фиксируется по месту, точка 0 % определяется по диапазону датчика.
- 10.3.6 "Фикс0". "Фиксировать 0%" – фиксируется код, соответствующий положению 0 %.
- 10.3.7 "Фикс100". "Фиксировать 100%" - фиксируется код, соответствующий положению 100 %.
- 10.4 "МнОбор" – "Тарировать датч. ENTER-да ESC-нет" – "Начало", "Конец" – начать или закончить тарирование многооборотного датчика положения.
- 10.5 "Момент" – настроить датчик момента.
- 10.5.1 "КодДат". "Код датчика" – смотреть код датчика момента.
- 10.5.2 "Реверс". "Реверс датчика" – код датчика будет увеличиваться при перемещении в другом направлении (параметр В3).
- 10.5.3 "Фикс0". "Код момента 0%" – смотреть текущее значение кода момента 0 %.
- "Код датчика" - смотреть измеряемый код датчика. "Сохранить? ENTER-да ESC-нет" фиксировать код, соответствующий моменту 0 % или отказаться.
- 10.5.4 "КодМин+" - нижняя (промежуточная) точка графика характеристики датчика момента при закрытии. "Мин.точка плюс" - смотреть текущее сохранённое значение кода данной точки. "Код датчика" - смотреть измеряемый код датчика. "Сохранить? ENTER-да ESC-нет" - фиксировать код, соответствующий данной точке характеристики или отказаться.
- 10.5.5 "ВелМин+". "МинВел% Мом.Плюс" - величина момента в процентах, для предыдущей точки. Параметр В6.
- 10.5.6 "КодМак+" - верхняя (крайняя) точка графика характеристики датчика момента при закрытии. "Макс.точка плюс" - смотреть текущее сохранённое значение кода данной точки. "Код датчика" - смотреть измеряемый код датчика. "Сохранить? ENTER-да ESC-нет" - фиксировать код, соответствующий данной точке характеристики или отказаться.
- 10.5.7 "ВелМак+". "МаксВел%Мом.Плюс" - величина момента в процентах, для предыдущей точки. Параметр В7.
- 10.5.8 "КодМин-" - нижняя (промежуточная) точка графика характеристики датчика момента при открытии. "Мин.точка минус" - смотреть текущее сохранённое значение кода данной точки. "Код датчика" - смотреть измеряемый код датчика. "Сохранить? ENTER-да ESC-нет" - фиксировать код, соответствующий данной точке характеристики или отказаться.
- 10.5.9 "ВелМин-". "МинВел% МомМинус" - величина момента в процентах, для предыдущей точки. Параметр В4.
- 10.5.10 "КодМак-" - верхняя (крайняя) точка графика характеристики датчика момента при открытии. "Макс.точка минус" - смотреть текущее сохранённое значение кода данной точки. "Код датчика" - смотреть измеряемый код датчика. "Сохранить? ENTER-да ESC-нет" - фиксировать код, соответствующий данной точке характеристики или отказаться.
- 10.5.11 "ВелМак-". "МаксВел%МомМинус" - величина момента в процентах, для предыдущей точки. Параметр В5.
- 10.5.12 "ИсхКод". "Установ.исх.код ENTER-да ESC-нет". Установить значения кодов калибровки датчика момента по умолчанию.

-
- 11 "Связь". Параметры настройки каналов связи.
- 11.1 "Адрес". "Сетевой адрес" – адрес контроллера в сети MODBUS. Может принимать значения от 1 до 239.
 - 11.2 "Таймаут". "Таймаут связи" – максимально допустимое время между двумя последовательными обращениями контроллера верхнего уровня по сети.
 - 11.3 "Порт1" – настройки для порта связи 1.
 - 11.3.1 "Скор." – скорость обмена в бодах.
 - 11.3.2 "Задача" - "Нет", "ZigBee", "Bluetooth", "Blue-P2", "Blue-P3" - задачи связи для порта 1.
 - 11.3.3 "Радио" - настройки радиоканала.
 - 11.3.3.1 "Группа" - "Номер группы" - номер группа устройства для формирования идентификатора.
 - 11.3.3.2 "Статус" - статус радиоканала:
 - 11.3.3.2.1 "радиомодуль не используется",
 - 11.3.3.2.2 "радиомодуль отсутствует",
 - 11.3.3.2.3 "радиомодуль обнаружен",
 - 11.3.3.2.4 "радиомодуль готов к работе".
 - 11.3.3.3 "ЗапСети" - перезапуск сети ZigBee.
 - 11.3.3.3.1 "модуль ZigBee не активен",
 - 11.3.3.3.2 "Перезапуск сети ENTER-да ESC-нет".
 - 11.4 "Порт2" – настройки для порта связи 2.
 - 11.4.1 "Скор." – скорость обмена в бодах.
 - 11.4.2 "Задача" - "Нет", "ModBus", "SensReq", "SensAcc" - задачи связи для порта 2.
 - 11.5 "Порт3" – настройки для порта связи 3.
 - 11.5.1 "Скор." – скорость обмена в бодах.
 - 11.5.2 "Задача" - "Нет", "ModBus", "SensReq", "SensAcc" - задачи связи для порта 3.
 - 11.6 "БлокДат" – контроль состочния и настройка способа использования блока датчиков БД при установленной задаче "Sensor Request" (настенное исполнение контроллера).
 - 11.6.1 "СвязьБД" – наличие связи с блоком датчиков: "Нет связи с БД" или "Есть связь с БД".
 - 11.6.2 "ТциклБД", "Время цикла БДмс" – время цикла опроса БД в миллисекундах.
 - 11.6.3 "Использ" – способ использования данных, получаемых с БД: "Нет", "настКИМ" - с настройками КИМЗ, "настБД" – с настройками БД.
 - 11.7 "Modbus" – настройки работы по протоколу Modbus.
 - 11.7.1 "Модель" – "исполнение MODBUS".
 - 11.7.2 "Вариант" – вариант настройки работы по протоколу Modbus: "базовый", "PH-MATIC", "Адреса".
 - 11.7.3 "НомБлок" – "Номер блока" – выбор блока регистров.
 - 11.7.4 "MdbАдр" – "Modbus адрес блк" – ввод Modbus адреса выбранного блока. "Сдвинуть блоки? ENTER-да ESC-нет" – присвоить всем следующим блокам адреса, увеличенные на размер блока.
 - 11.7.5 "CprАдрN" – "Cpr адрес в регN" (где N=0, ..., 7) – изменить Cpr адрес в регистре блока с ранее заданным номером и индексом N. "Сдвинуть адреса? ENTER-да ESC-нет" – присвоить всем следующим регистрам блока адреса, увеличенные на единицу.
- 12 "Идентиф" – данные идентификации контроллера.
- 12.1 "Позиция".
 - 12.1.1 "Группа". "Группа позиции".
 - 12.1.2 "Номер". "Номер позиции".
 - 12.2 "Арматур" – данные идентификации арматуры, управляемой ЭП.
 - 12.2.1 "Группа". "Группа арматуры".
-

- 12.2.2 "Номер". "Номер арматуры".
- 12.3 "ДатаВвЭ" – дата ввода в эксплуатацию.
 - 12.3.1 "Год". "Год начала экспл".
 - 12.3.2 "Месяц". "Месяц начала экс".
 - 12.3.3 "День". "День начала эксп".
- 13 "ЧасыРВ" – настройка часов реального времени.
 - 13.1.1 "Год" - "Изменить год".
 - 13.1.2 "Месяц" - "Изменить месяц".
 - 13.1.3 "Число" - "Изменить число".
 - 13.1.4 "ДенНед" - "Изм. день недели".
 - 13.1.5 "Часы" - "Изменить часы".
 - 13.1.6 "Минуты" - "Изменить минуты".
 - 13.1.7 "Секунды" - "Изменить секунды".
- 14 "Статист" – смотреть статистические данные архива.
 - 14.1 "Время".
 - 14.1.1 "ВрВключ" - "Вр.послед.вкл. с" - время последнего включения ЭД.
 - 14.1.2 "ВрПолХо" - "Врем.полн.хода с" - время последнего полного хода ЭП.
 - 14.1.3 "НачРег" - "Начало регистрац" - Время начала регистрации группы последних данных.
 - 14.2 "Послед" – группа последних данных.
 - 14.2.1 "КолВкл" - "Колич.включений" - количество включений ЭД.
 - 14.2.2 "ВрРабДв" - "Вр.работы двигат" - время работы ЭД.
 - 14.2.3 "ПолнХод" - "Колич.полн.ходов" - количество полных ходов из положения "ОТКРЫТО" в положение "ЗАКРЫТО" и наоборот.
 - 14.2.4 "Электро" - "Сраб.электрозащ." - количество срабатываний защиты по электрическим параметрам.
 - 14.2.5 "Момент" - "Сраб.по моменту" - количество срабатываний защиты по превышению момента.
 - 14.2.6 "Перегр" - "Перегрев двигат." - количество срабатываний защиты по перегреву ЭД.
 - 14.2.7 "Обнулит" - "Обнулить данные?ENTER-да ESC-нет" - "Пользоват.пароль" - "неверный пароль не выполнено" или "верный пароль выполнено" - обнулить последние накопленные данные и фиксировать новую дату начала регистрации.
 - 14.3 "Полные" – группа полных данных (с момента полной очистки FRAM).
 - 14.3.1 "КолВкл" - "Колич.включений" - количество включений ЭД.
 - 14.3.2 "ВрРабДв" - "Вр.работы двигат" - время работы ЭД.
 - 14.3.3 "ПолнХод" - "Колич.полн.ходов" - количество полных ходов из положения ОТКРЫТО в положение ЗАКРЫТО и наоборот.
 - 14.3.4 "Электро" - "Сраб.электрозащ." - количество срабатываний защиты по электрическим параметрам.
 - 14.3.5 "Момент" - "Сраб.по моменту" - количество срабатываний защиты по превышению момента.
 - 14.3.6 "Перегр" - "Перегрев двигат." - количество срабатываний защиты по перегреву ЭД.
- 15 "Омодуле". Информация о контроллере.
 - 15.1 "ТипМод". "КИМ3 (КИМ3б3)" - наименование контроллера и прошивки.
 - 15.2 "Произв". "АО АБС ЗЭиМ Автомат г.Чебоксары".
 - 15.3 "Версия". "Сборка: V.S.NNNN Дата: DD.ММ.YYYY". Где: V.S – номер версии, NNNN - порядковый номер, а DD.ММ.YYYY - дата сборки программы микро-процессора.

Приложение Е
(обязательное)
Схемы электрические контроллеров

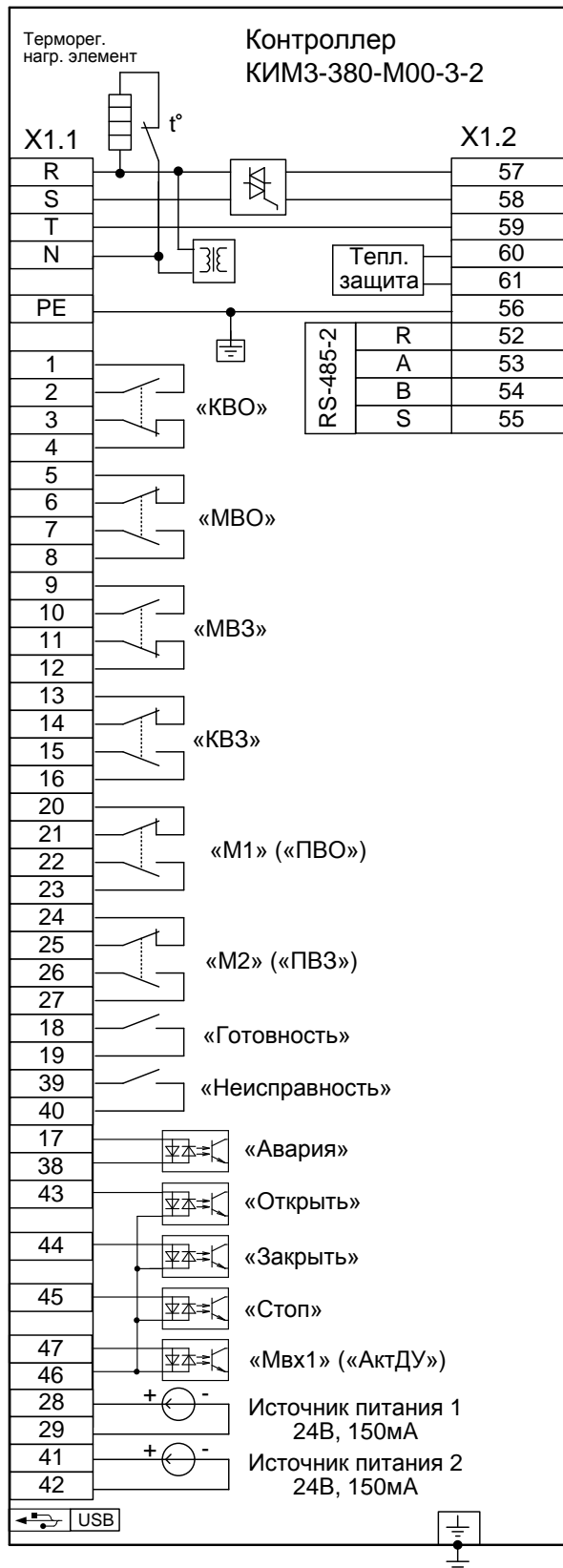


* Электрическое подключение «2».

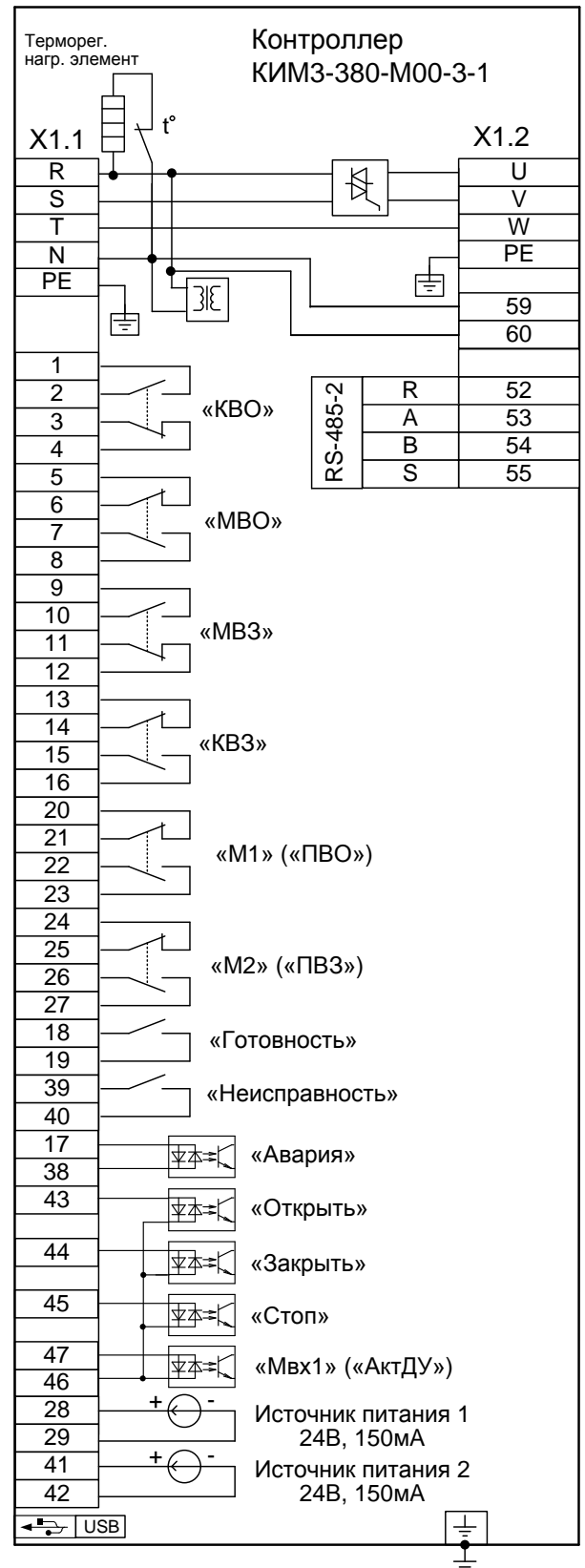
** Электрическое подключение «1».

Состояние дискретных выходов соответствует их неактивному состоянию при включенном контроллере (выходной орган ЭП находится в среднем положении, неисправность отсутствует, контроллер в режиме местного управления). При отключении питания дискретные выходы "КВО", "КВЗ", "МВО", "МВЗ", "М1", "М2", "Неисправность" переходят в активное состояние.

Рисунок Е.1 – Схема контроллера конфигурации М (конструктивные исполнения "0", "1")



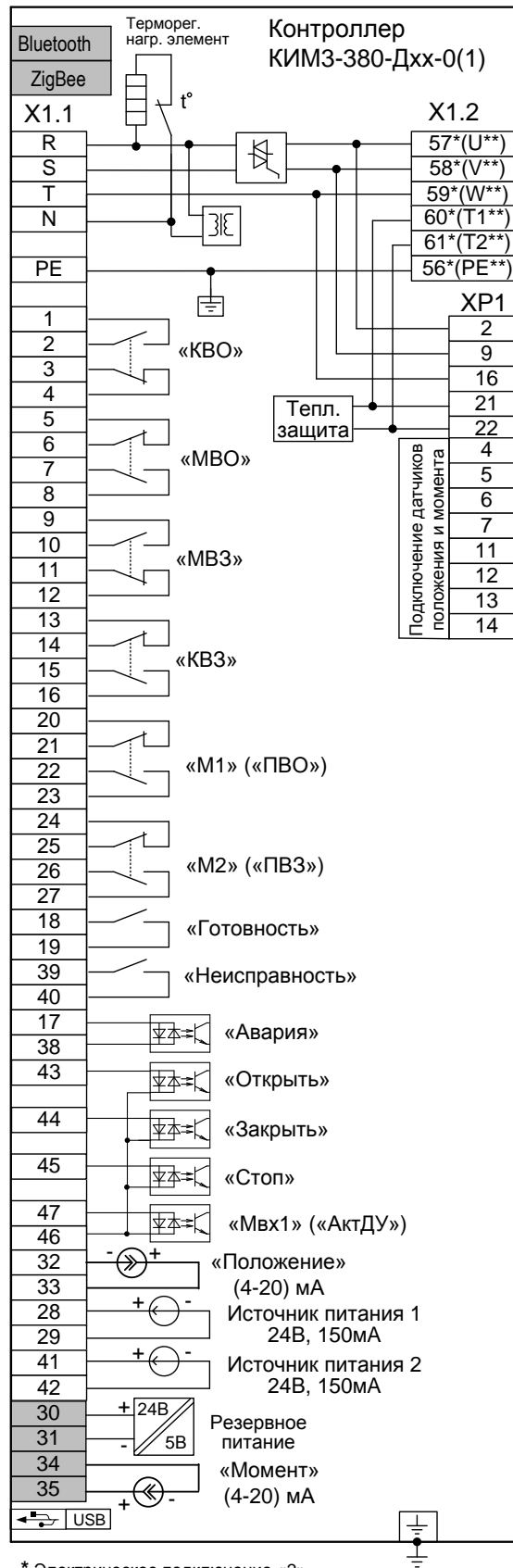
а) электрическое подключение "2"



б) электрическое подключение "1"

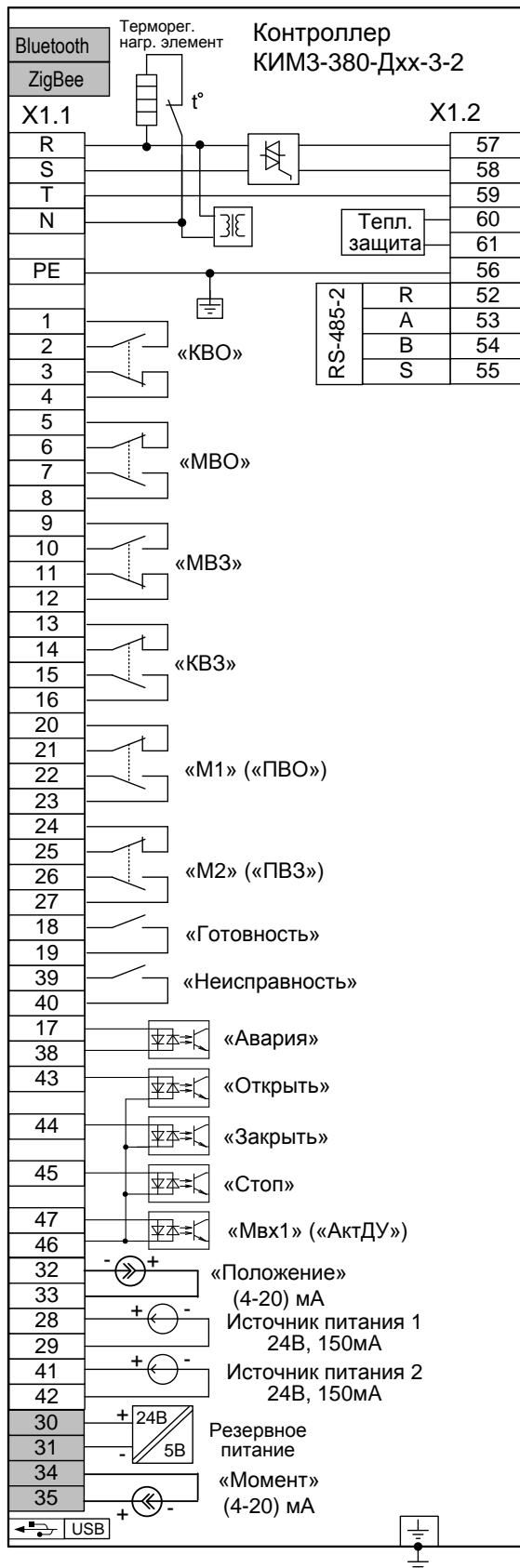
Состояние дискретных выходов соответствует их неактивному состоянию при включенном контроллере (выходной орган ЭП находится в среднем положении), неисправность отсутствует, контроллер в режиме местного управления). При отключении питания дискретные выходы «КВО», «КВЗ», «МВО», «МВЗ», «М1», «М2», «Неисправность» переходят в активное состояние.

Рисунок Е.2 – Схема контроллера конфигурации М (конструктивное исполнение "3")

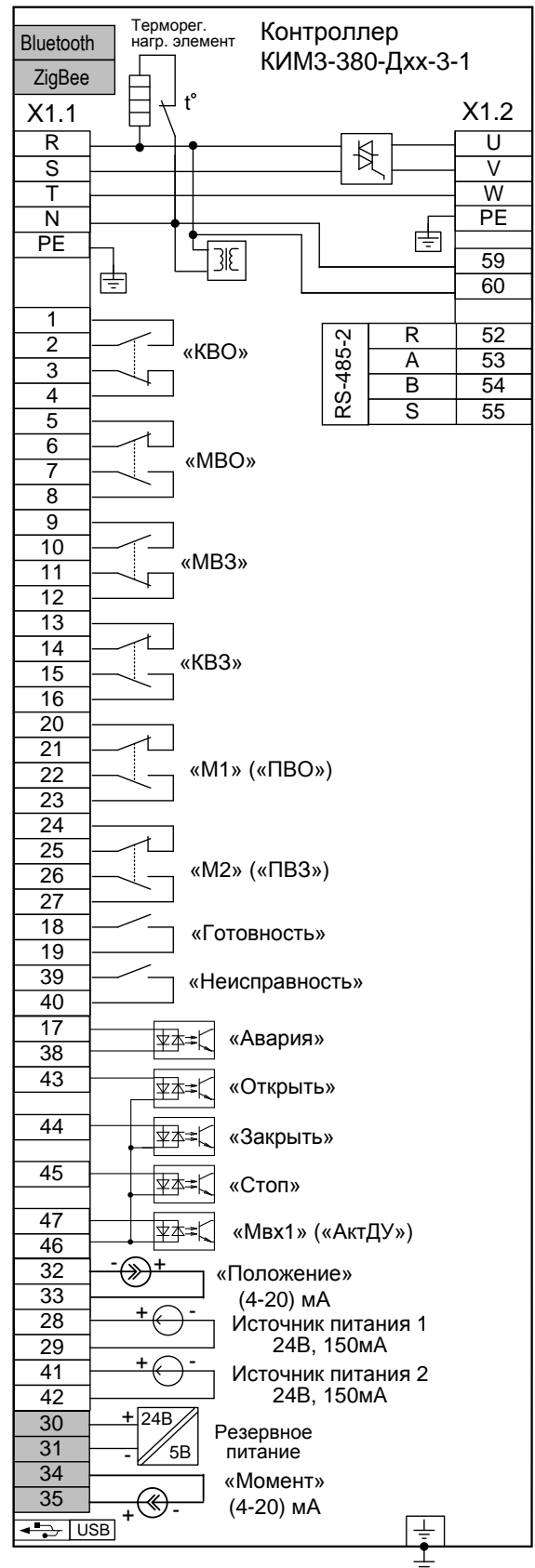


■ - серым цветом выделены сигналы, являющиеся дополнительными опциями относительно базового состава (базовый состав – код набора опций 00). Наличие или отсутствие этих сигналов определяется кодом набора опций (таблица 2). Состояние дискретных выходов соответствует их неактивному состоянию при включенном контроллере (выходной орган ЭП находится в среднем положении, неисправность отсутствует, контроллер в режиме местного управления). При отключении питания дискретные выходы "КВО", "КВЗ", "МВО", "МВЗ", "М1", "М2", "Неисправность" переходят в активное состояние.

Рисунок Е.3 – Схема контроллера конфигурации Д (конструктивные исполнения "0", "1")



а) электрическое подключение "2"



б) электрическое подключение "1"

■ - серым цветом выделены сигналы, являющиеся дополнительными опциями относительно базового состава (базовый состав – код набора опций 00). Наличие или отсутствие этих сигналов определяется кодом набора опций (таблица 2). Состояние дискретных выходов соответствует их неактивному состоянию при включенном контроллере (выходной орган ЭП находится в среднем положении, неисправность отсутствует, контроллер в режиме местного управления). При отключении питания дискретные выходы «КВО», «КВЗ», «МВО», «МВЗ», «М1», «М2», «Неисправность» переходят в активное состояние.

Рисунок Е.4 – Схема контроллера конфигурации Д (конструктивное исполнение "3")



* Электрическое подключение «2».
 ** Электрическое подключение «1».

а)

— серым цветом выделены сигналы, являющиеся дополнительными опциями относительно базового состава (базовый состав – код набора опций 00). Наличие или отсутствие этих сигналов определяется кодом набора опций (таблица 2). Состояние дискретных выходов соответствует их неактивному состоянию при включенном контроллере (выходной орган ЭП находится в среднем положении, неисправность отсутствует, контроллер в режиме местного управления). При отключении питания дискретные выходы «КВО», «КВЗ», «МВО», «МВЗ», «М1», «М2», «Неисправность» переходят в активное состояние.

B	48	PB-GND	Profibus-1
	49	PB-P/B(+)	
	50	PB-N/A(-)	
A	51	PB-5B	Profibus-2
	52	PB-5B	
	53	PB- N/A(-)	
B	54	PB- P/B(+)	Profibus-2
	55	PB-GND	

б) контроллеры с опциями "Profibus-1", "Profibus-2", остальное см. рисунок .E5a

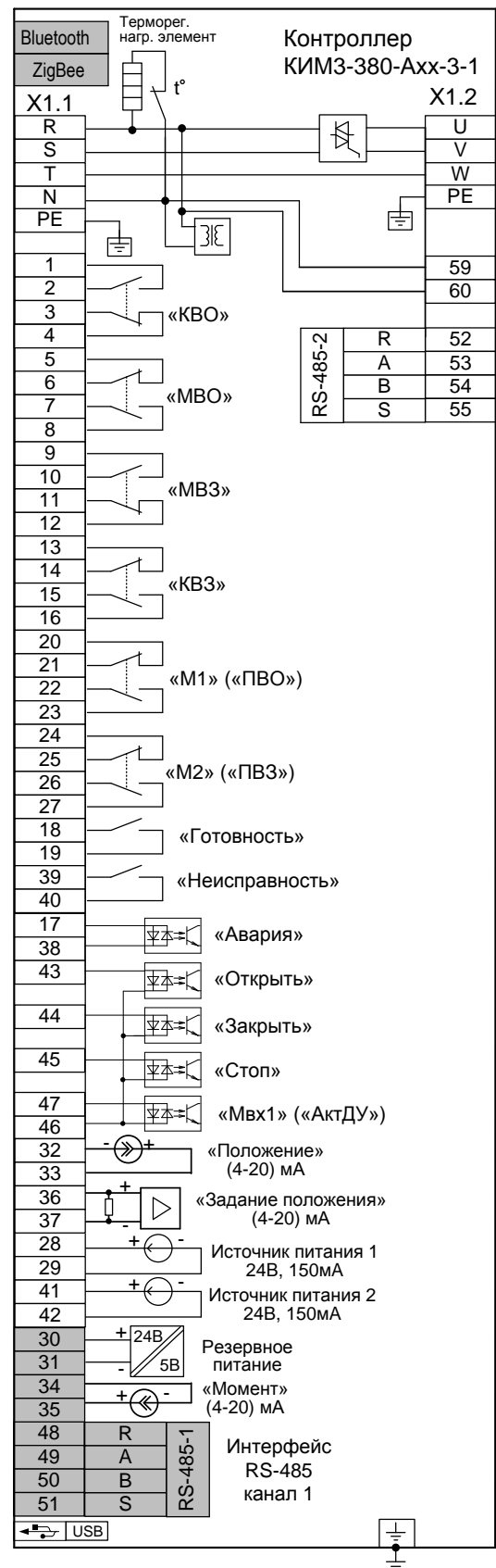
48	S1	Fieldbus-1
49	FF1+	
50	FF1-	
51	S1	

в) контроллеры с опцией "Fieldbus-1", остальное см. рисунок E.5a

48	S	HART
49	HOUT+	
50	HOUT-	
51	S	

д) контроллеры с опцией "HART", остальное см. рисунок E.5a

Рисунок E.5 – Схема контроллера конфигурации А (конструктивные исполнения "0", "1")

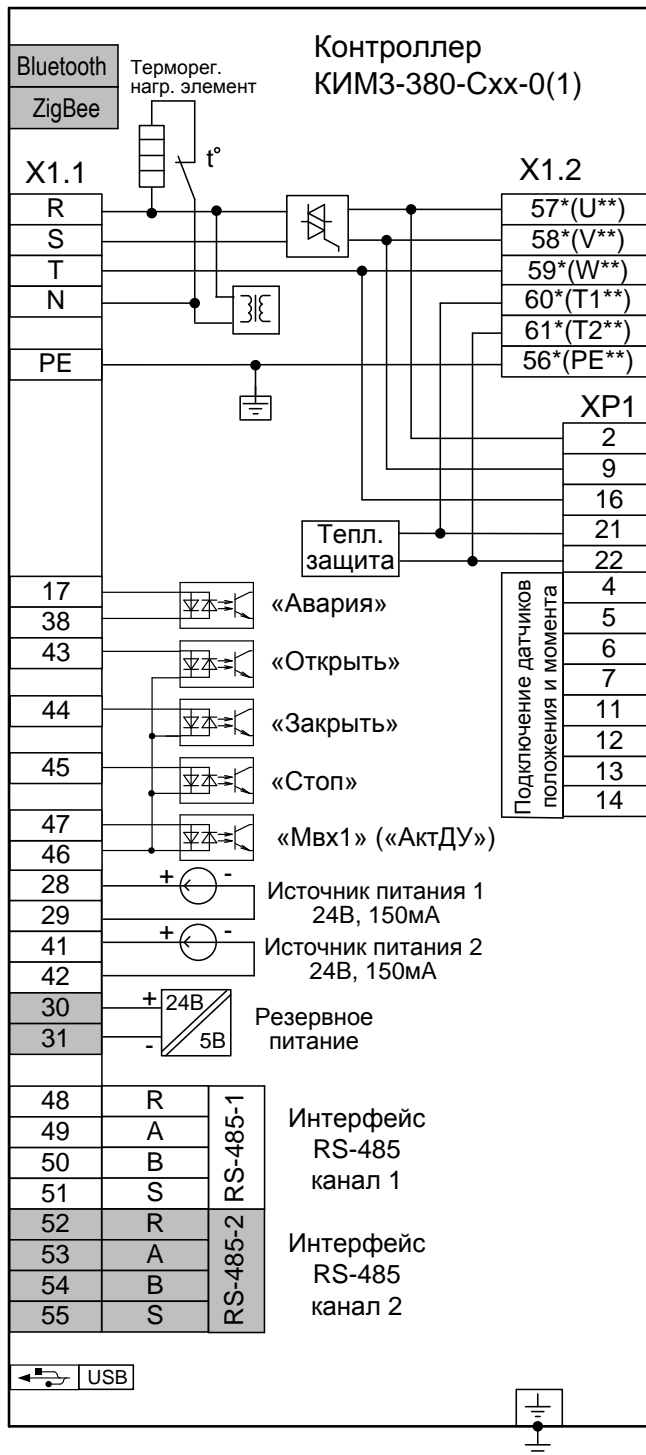


а) электрическое подключение "2"

б) электрическое подключение "1"

■ - серым цветом выделены сигналы, являющиеся дополнительными опциями относительно базового состава (базовый состав – код набора опций 00). Наличие или отсутствие этих сигналов определяется кодом набора опций (таблица 2). Состояние дискретных выходов соответствует их неактивному состоянию при включенном контроллере (выходной орган ЭП находится в среднем положении, неисправность отсутствует, контроллер в режиме местного управления). При отключении питания дискретные выходы "КВО", "КВЗ", "МВО", "МВЗ", "М1", "М2", "Неисправность" переходят в активное состояние.

Рисунок Е.6 – Схема контроллера конфигурации А (конструктивное исполнение "3")



* Электрическое подключение «2».
 ** Электрическое подключение «1».

а)

B	48	PB-GND	Profibus-1
	49	PB-P/B(+)	
	50	PB-N/A(-)	
	51	PB-5B	
A	52	PB-5B	Profibus-2
	53	PB- N/A(-)	
	54	PB- P/B(+)	
	55	PB-GND	

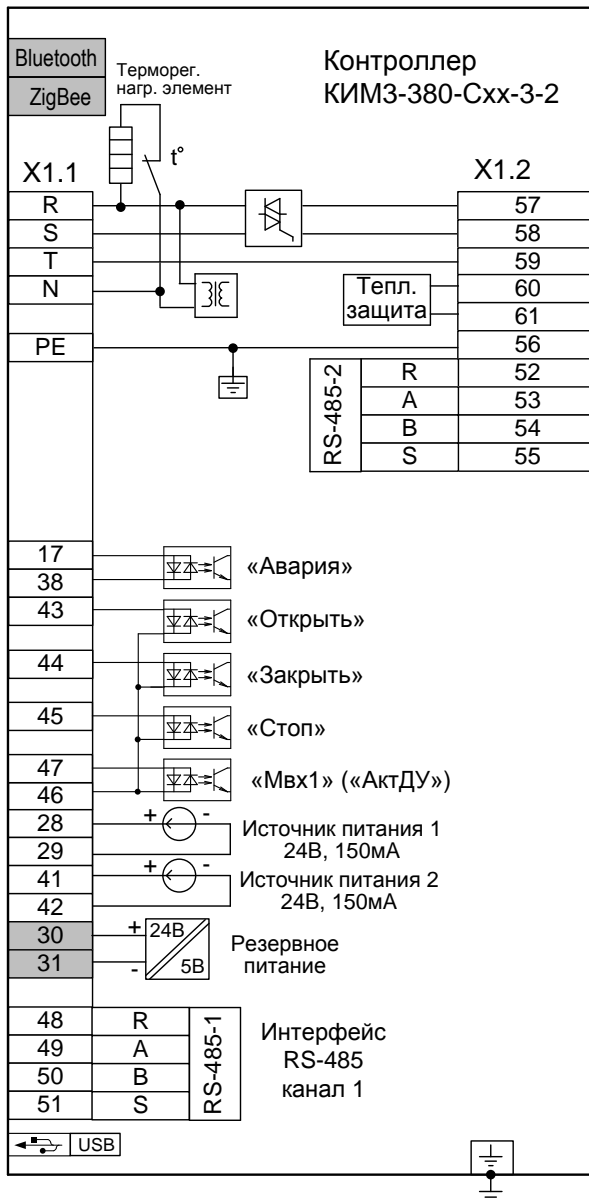
б) контроллеры с опциями "Profibus-1" и "Profibus-2", остальное см. рисунок Е.7а

48	S1	Fieldbus-1	
	FF1+		
	FF1-		
51	S1	Fieldbus-2	
	52		S2
	53		FF2-
	54		FF2+
55	S2		

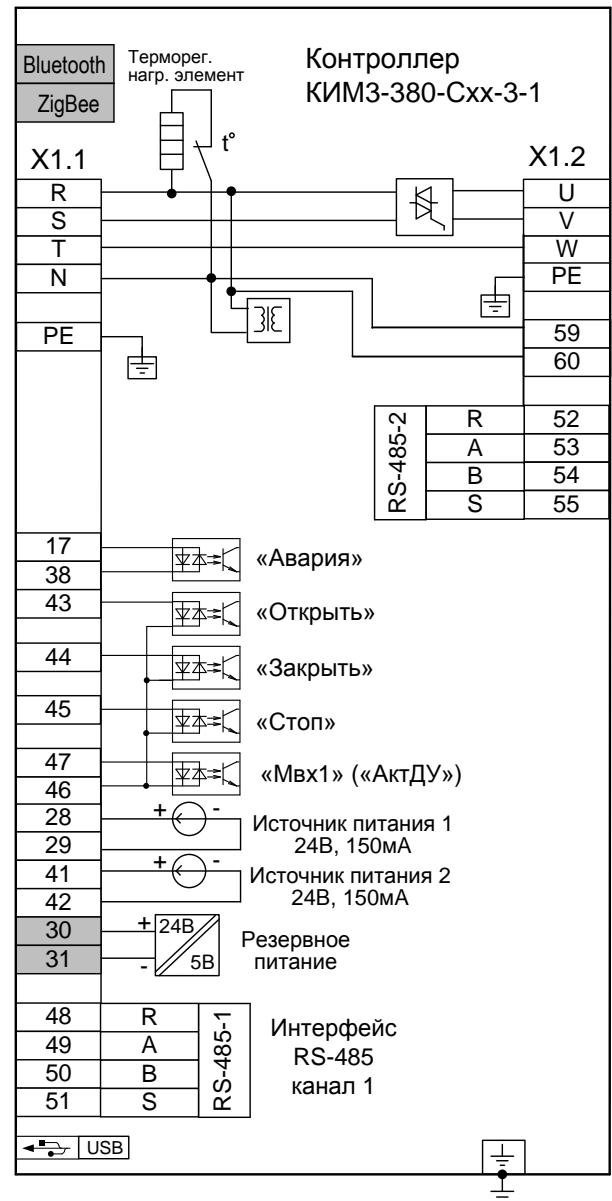
в) контроллеры с опциями "Fieldbus-1" и "Fieldbus-2", остальное см. рисунок Е.7а

■ - серым цветом выделены сигналы, являющиеся дополнительными опциями относительно базового состава (базовый состав – код набора опций 00). Наличие или отсутствие этих сигналов определяется кодом набора опций (таблица 2).

Рисунок Е.7 – Схема контроллера конфигурации С (конструктивные исполнения "0", "1")



а) электрическое подключение "2"



б) электрическое подключение "1"

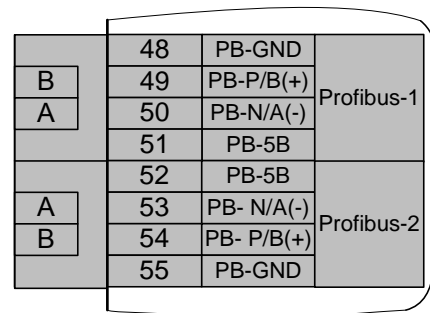
■ - серым цветом выделены сигналы, являющиеся дополнительными опциями относительно базового состава (базовый состав – код набора опций 00). Наличие или отсутствие этих сигналов определяется кодом набора опций (таблица 2).

Рисунок Е.8 – Схема контроллера конфигурации С (конструктивное исполнение "3")

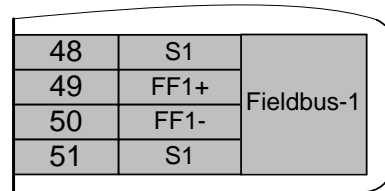


* Электрическое подключение «2».

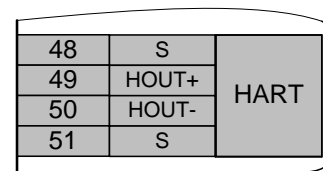
а) ** Электрическое подключение «1».



б) контроллеры с опциями "Profibus-1", "Profibus-2", остальное см. рисунок E.9a



в) контроллеры с опцией "Fieldbus-1", остальное см. рисунок E.9a

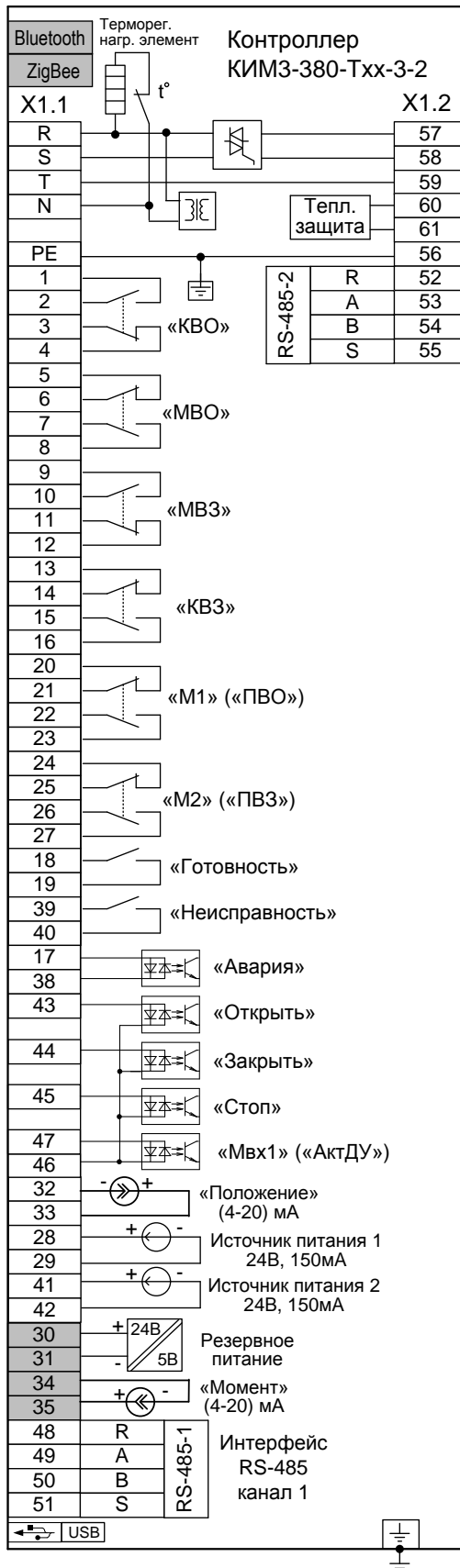


г) контроллеры с опцией "HART", остальное см. рисунок E.9a

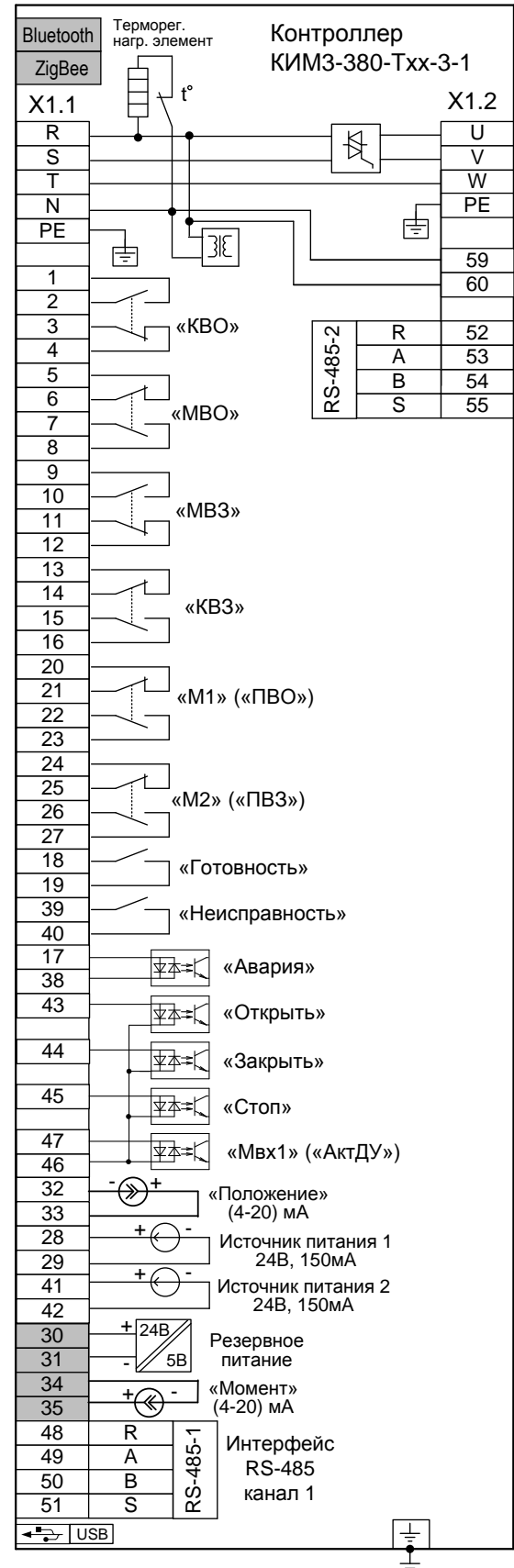
а) - серым цветом выделены сигналы, являющиеся дополнительными опциями относительно базового состава (базовый состав – код набора опций 00). Наличие или отсутствие этих сигналов определяется кодом набора опций (таблица 2).

Состояние дискретных выходов соответствует их неактивному состоянию при включенном контроллере (выходной орган ЭП находится в среднем положении, неисправность отсутствует, контроллер в режиме местного управления). При отключении питания дискретные выходы "КВО", "КВЗ", "МВО", "МВЗ", "М1", "М2", "Неисправность" переходят в активное состояние.

Рисунок E.9 – Схема контроллера конфигурации Т (конструктивные исполнения "0", "1")



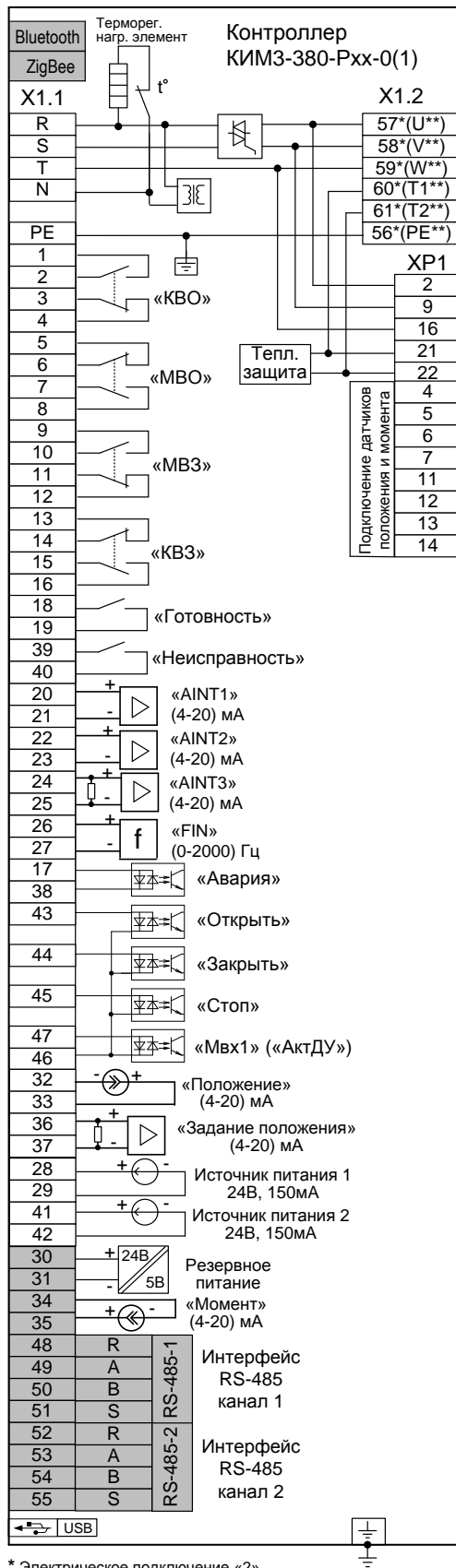
а) электрическое подключение "2"



б) электрическое подключение "1"

— серым цветом выделены сигналы, являющиеся дополнительными опциями относительно базового состава (базовый состав – код набора опций 00). Наличие или отсутствие этих сигналов определяется кодом набора опций (таблица 2). Состояние дискретных выходов соответствует их неактивному состоянию при включенном контроллере (выходной орган ЭП находится в среднем положении, неисправность отсутствует, контроллер в режиме местного управления). При отключении питания дискретные выходы «КВО», «КВЗ», «МВО», «МВЗ», «М1», «М2», «Неисправность» переходят в активное состояние.

Рисунок Е.10 – Схема контроллера конфигурации Т (конструктивное исполнение "3")



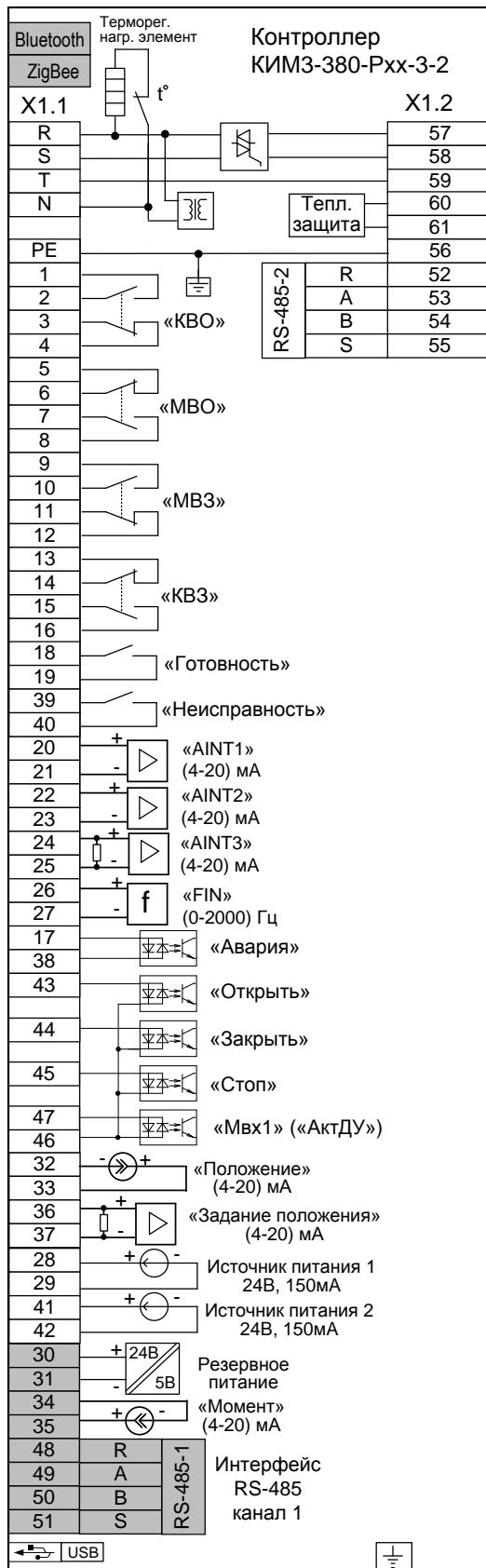
48	S	HART
49	HOUT+	
50	HOUT-	
51	S	

б) контроллеры с опцией "HART", остальное см. рисунок E.11a

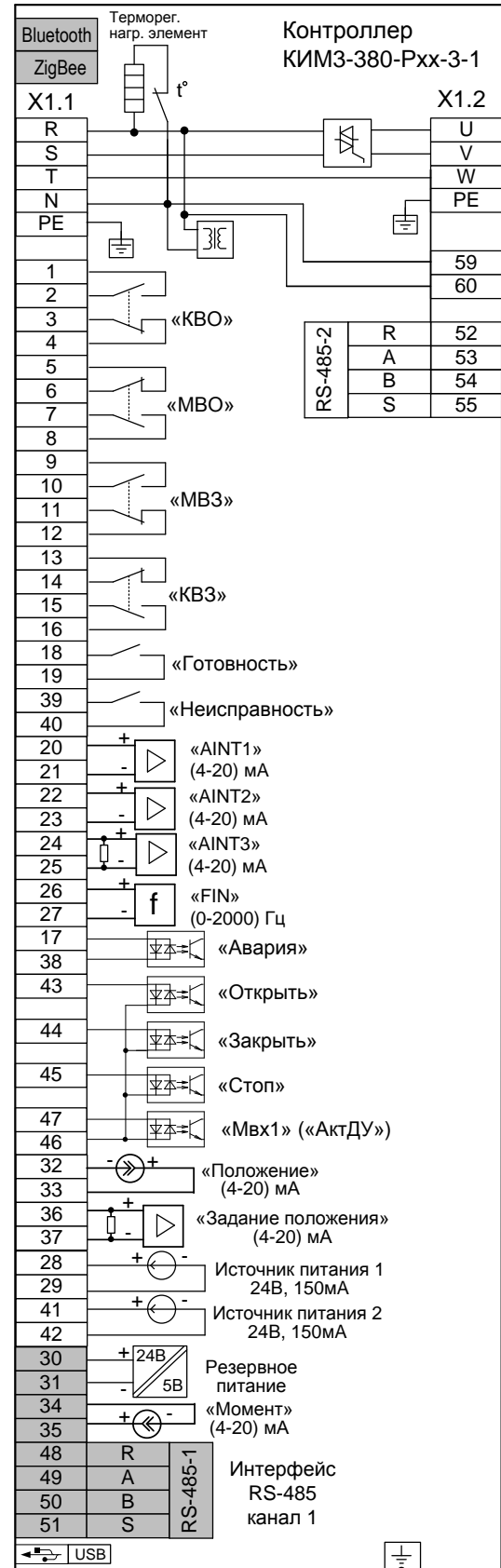
- а) * Электрическое подключение «2».
** Электрическое подключение «1».

Серым цветом выделены сигналы, являющиеся дополнительными опциями относительно базового состава (базовый состав – код набора опций 00). Наличие или отсутствие этих сигналов определяется кодом набора опций (таблица 2). Состояние дискретных выходов соответствует их неактивному состоянию при включенном контроллере (выходной орган ЭП находится в среднем положении, неисправность отсутствует, контроллер в режиме местного управления). При отключении питания дискретные выходы "КВО", "КВЗ", "МВО", "МВЗ", "М1", "М2", "Неисправность" переходят в активное состояние.

Рисунок E.11 – Схема контроллера конфигурации P (конструктивные исполнения "0", "1")



а) электрическое подключение "2"



б) электрическое подключение "1"

■ - серым цветом выделены сигналы, являющиеся дополнительными опциями относительно базового состава (базовый состав – код набора опций 00). Наличие или отсутствие этих сигналов определяется кодом набора опций (таблица 2). Состояние дискретных выходов соответствует их неактивному состоянию при включенном контроллере (выходной орган ЭП находится в среднем положении, неисправность отсутствует, контроллер в режиме местного управления). При отключении питания дискретные выходы «КВО», «КВЗ», «МВО», «МВЗ», «М1», «М2», «Неисправность» переходят в активное состояние.

Рисунок Е.12 – Схема контроллера конфигурации Р (конструктивное исполнение "3")

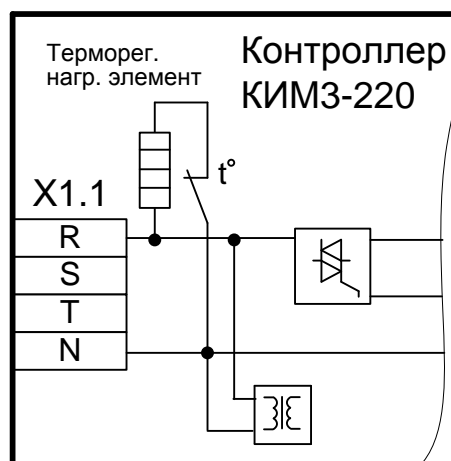


Рисунок Е.13 – Схема подключения питания контроллера КИМ3-220
(остальное см. рисунки Е.1-Е.12)

Приложение Ж
(обязательное)
Назначение контактов соединителей контроллеров

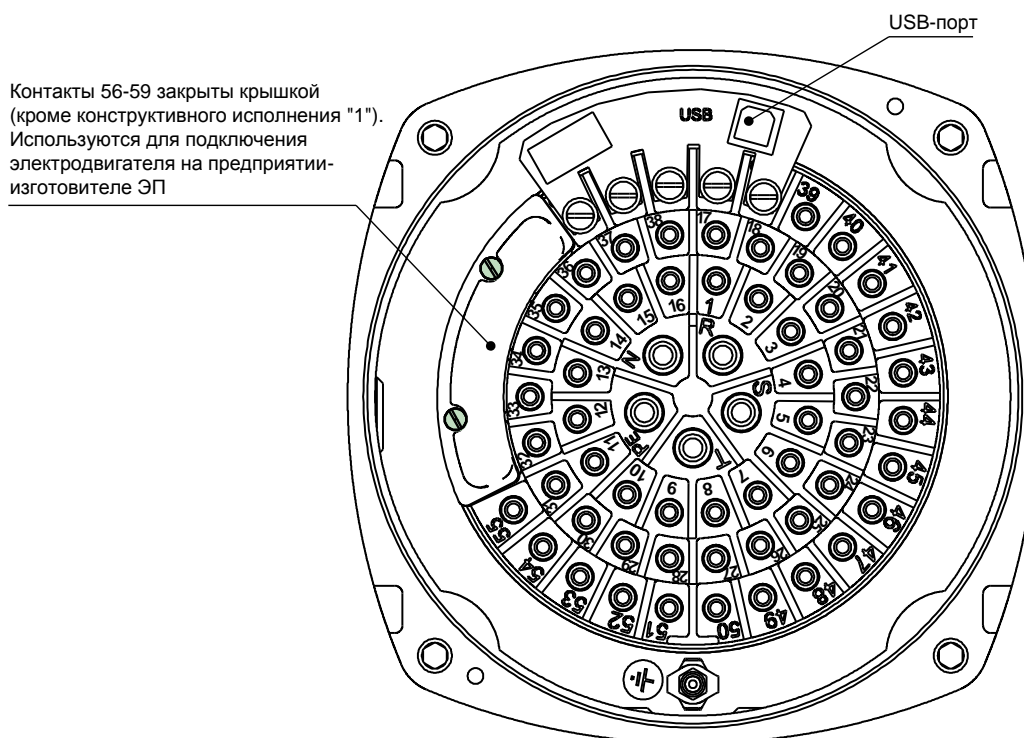


Рисунок Ж.1 – Клеммная колодка контроллеров с электрическим подключением "2"

Таблица Ж.1 – Назначение контактов клеммной колодки контроллера по рисунку Ж.1

Номер	Наименование	Назначение	Исполнение контроллера
1	КВО.1НР	Нормально разомкнутые контакты концевого выключателя открытия	Конфигурации М, Д, А, Т и Р
2	КВО.2НР		
3	КВО.1НЗ	Нормально замкнутые контакты концевого выключателя открытия	
4	КВО.2НЗ		
5	МВО.1НЗ	Нормально замкнутые контакты моментного выключателя открытия	
6	МВО.2НЗ		
7	МВО.1НР	Нормально разомкнутые контакты моментного выключателя открытия	
8	МВО.2НР		
9	МВЗ.1НР	Нормально разомкнутые контакты моментного выключателя закрытия	
10	МВЗ.2НР		
11	МВЗ.1НЗ	Нормально замкнутые контакты моментного выключателя закрытия	
12	МВЗ.2НЗ		
13	КВЗ.1НЗ	Нормально замкнутые контакты концевого выключателя закрытия	
14	КВЗ.2НЗ		
15	КВЗ.1НР	Нормально разомкнутые контакты концевого выключателя закрытия	
16	КВЗ.2НР		
17	АВАРИЯ	Входной дискретный сигнал "АВАРИЯ"	Все конфигурации
18	ГОТОВ.1НР	Нормально разомкнутые контакты реле "ГОТОВНОСТЬ"	Конфигурации М, Д, А, Т и Р
19	ГОТОВ.2НР		
20	М1.1НЗ	Нормально замкнутые контакты многофункционального дискретного выхода М1	Конфигурации М, Д, А и Т
21	М1.2НЗ		
22	М1.1НР	Нормально разомкнутые контакты многофункционального дискретного выхода М1	
23	М1.2НР		
24	М2.1НЗ	Нормально замкнутые контакты многофункционального дискретного выхода М2	
25	М2.2НЗ		
26	М2.1НР	Нормально разомкнутые контакты многофункционального дискретного выхода М2	
27	М2.2НР		

Окончание таблицы Ж.1

Номер	Наименование	Назначение	Исполнение контроллера
28	ИП1_24В+	Встроенный источник питания ИП1	Все конфигурации
29	ИП1_24В-		
30	Упит.рез. +	Вход резервного источника питания	С опцией "Вход резервного питания"
31	Упит.рез.-		
32	Ивых.пол.-	Выход аналогового сигнала "ПОЛОЖЕНИЕ"	Конфигурации Д, А, Т и Р
33	Ивых.пол.+		
34	Ивых.мом.-	Выход аналогового сигнала "МОМЕНТ"	Конфигурации Д, А, Т и Р с опцией "Аналоговый сигнал момента"
35	Ивых.мом.+		
36	Ивх.зад.+	Входной аналоговый сигнал "ЗАДАНИЕ ПОЛОЖЕНИЯ" (позиционирование)	Конфигурация А и Р
37	Ивх.зад.-		
38	АВАРИЯ_ОБЩ	Общий вывод входного дискретного сигнала "АВАРИЯ"	Все конфигурации
39	НЕИСПР.1НР	Нормально разомкнутые контакты реле "НЕИСПРАВНОСТЬ"	Конфигурации М, Д, А, Т и Р
40	НЕИСПР.2НР		
41	ИП2_24В+	Встроенный источник питания ИП2	
42	ИП2_24В-		
43	ОТКР	Входной дискретный сигнал "ОТКРЫТЬ" дистанционного управления	Все конфигурации
44	ЗАКР	Входной дискретный сигнал "ЗАКРЫТЬ" дистанционного управления	
45	СТОП	Входной дискретный сигнал "СТОП" дистанционного управления	
46	Общий дискр. вх.	Общий вывод входных дискретных сигналов управления	
47	Мвх1	Многофункциональный дискретный вход "Мвх1"	
48	R.1	Интерфейс RS-485-1 (опция "RS-485-1")	Конфигурации С, Т и конфигурации А, Р с опцией "RS-485-1"
49	A.1		
50	B.1		
51	S.1		
52	R.2	Интерфейс RS-485-2 (опция "RS-485-2")	Конфигурации А, С, Т и Р с опцией "RS-485-2"
53	A.2		
54	B.2		
55	S.2		
-	R	Подключение питания: R, S, T, N при трехфазном питании, R, N при однофазном питании	Все конфигурации
-	S		
-	T		
-	N		
-	PE		
<p>Примечание – За нормальное состояние принято следующее состояние контроллера и ЭП:</p> <ul style="list-style-type: none"> - питание на контроллер подано; - контроллер находится в режиме местного управления; - выходной орган ЭП находится в среднем положении; - момент на выходном органе ЭП и неисправность отсутствуют. 			

Таблица Ж.2 – Назначение контактов клеммной колодки и колодки на плате переходной контроллера с опциями "Profibus-1" и "Profibus-2"

Контакты клеммной колодки (рисунок Ж.1)		Контакты колодки на плате переходной (рисунок Н.1)	Назначение	Исполнение контроллера
Номер	Наименование			
48	PB-GND	-	1-й канал интерфейса Profibus (опция "Profibus-1")	Конфигурации А, С и Т с опцией "Profibus-1"
49	PB-P/B(+)	В		
50	PB-N/A(-)	А		
51	PB-5B	-	2-й канал интерфейса Profibus (опция "Profibus-2")	Конфигурации А, С и Т с опцией "Profibus-2"
52	PB-5B	-		
53	PB-N/A(-)	А		
54	PB-P/B(+)	В		
55	PB-GND	-		

Примечание – Назначение остальных контактов в соответствии с таблицей Ж.1.

Таблица Ж.3 – Назначение контактов клеммной колодки контроллера конфигурации Р

Номер	Наименование	Назначение	Исполнение контроллера
20	АINT1+	1-й аналоговый вход датчика температуры	Конфигурация Р
21	АINT1-		
22	АINT2+	2-й аналоговый вход датчика температуры	
23	АINT2-		
24	АINT3+	3-й аналоговый вход (мА)	
25	АINT3-(S)		
26	FIN+	Частотный вход ((0-10000) Гц)	
27	FIN-		

Примечание – Назначение остальных контактов в соответствии с таблицей Ж.1.

Таблица Ж.4 – Назначение контактов клеммной колодки контроллера с опциями "Fieldbus-1" и "Fieldbus-2"

Контакты клеммной колодки (рисунок Ж.1)		Назначение	Исполнение контроллера
Номер	Наименование		
48	S1	1-й канал интерфейса Foundation Fieldbus (опция "Fieldbus-1")	Конфигурации А, С и Т с опцией "Fieldbus-1"
49	FF1+		
50	FF1-		
51	S1	2-й канал интерфейса Foundation Fieldbus (опция "Fieldbus-2")	Конфигурация С с опцией "Fieldbus-2"
52	S2		
53	FF2-		
54	FF2+		
55	S2		

Примечание – Назначение остальных контактов в соответствии с таблицей Ж.1.

Таблица Ж.5 – Назначение контактов клеммной колодки контроллера с опцией "HART"

Контакты клеммной колодки (рисунок Ж.1)		Назначение	Исполнение контроллера
Номер	Наименование		
48	S	канал интерфейса HART (опция "HART")	Конфигурации А, Т, Р с опцией "HART"
49	HOUT+		
50	HOUT-		
51	S		

Примечание – Назначение остальных контактов в соответствии с таблицей Ж.1.

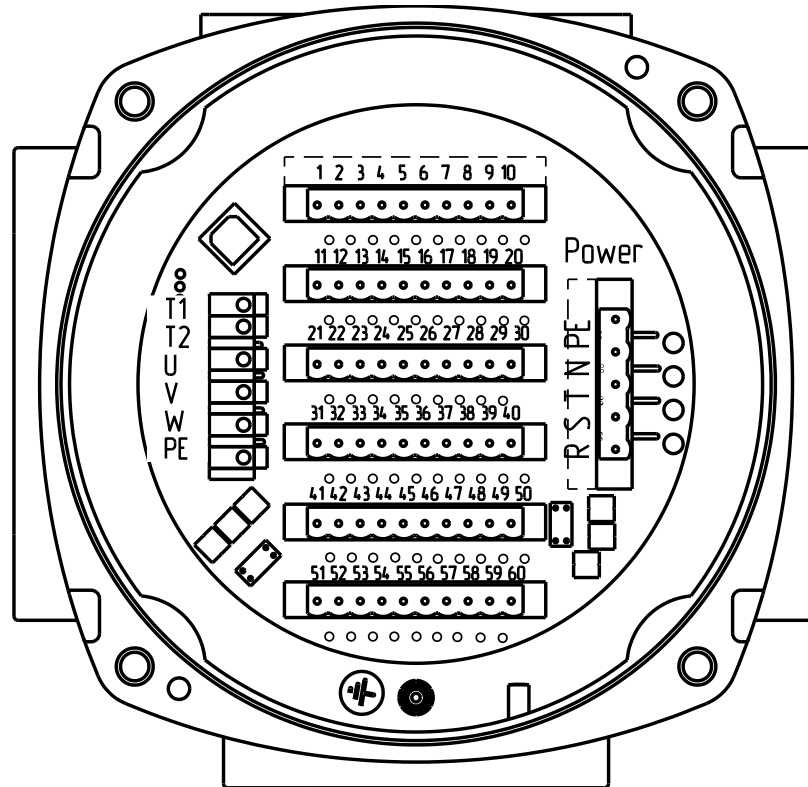


Рисунок Ж.2 – Разъемы контроллеров с электрическим подключением "1"

Таблица Ж.6 – Назначение контактов разъемов контроллера по рисунку Ж.2

Номер	Наименование	Назначение	Исполнение контроллера
1	КВО.1НР	Нормально разомкнутые контакты концевого выключателя открытия	Конфигурации М, Д, А, Т и Р
2	КВО.2НР		
3	КВО.1НЗ	Нормально замкнутые контакты концевого выключателя открытия	
4	КВО.2НЗ		
5	МВО.1НЗ	Нормально замкнутые контакты моментного выключателя открытия	
6	МВО.2НЗ		
7	МВО.1НР	Нормально разомкнутые контакты моментного выключателя открытия	
8	МВО.2НР		
9	МВЗ.1НР	Нормально разомкнутые контакты моментного выключателя закрытия	
10	МВЗ.2НР		
11	МВЗ.1НЗ	Нормально замкнутые контакты моментного выключателя закрытия	
12	МВЗ.2НЗ		
13	КВЗ.1НЗ	Нормально замкнутые контакты концевого выключателя закрытия	
14	КВЗ.2НЗ		
15	КВЗ.1НР	Нормально разомкнутые контакты концевого выключателя закрытия	
16	КВЗ.2НР		
17	АВАРИЯ	Входной дискретный сигнал "АВАРИЯ"	Все конфигурации
18	ГОТОВ.1НР	Нормально разомкнутые контакты реле "ГОТОВНОСТЬ"	Конфигурации М, Д, А, Т и Р
19	ГОТОВ.2НР		
20	М1.1НЗ	Нормально замкнутые контакты многофункционального дискретного выхода М1	Конфигурации М, Д, А и Т
21	М1.2НЗ		
22	М1.1НР	Нормально разомкнутые контакты многофункционального дискретного выхода М1	
23	М1.2НР		
24	М2.1НЗ	Нормально замкнутые контакты многофункционального дискретного выхода М2	
25	М2.2НЗ		
26	М2.1НР	Нормально разомкнутые контакты многофункционального дискретного выхода М2	
27	М2.2НР		

Окончание таблицы Ж.6

Номер	Наименование	Назначение	Исполнение контроллера
28	ИП1_24В+	Встроенный источник питания ИП1	Все конфигурации
29	ИП1_24В-		
30	Упит.рез. +	Вход резервного источника питания	С опцией "Вход резервного питания"
31	Упит.рез.-		
32	Ивых.пол.-	Выход аналогового сигнала "ПОЛОЖЕНИЕ"	Конфигурации Д, А, Т и Р
33	Ивых.пол.+		
34	Ивых.мом.-	Выход аналогового сигнала "МОМЕНТ"	Конфигурации Д, А, Т и Р с опцией "Аналоговый сигнал момента"
35	Ивых.мом.+		
36	Ивх.зад.+	Входной аналоговый сигнал "ЗАДАНИЕ ПОЛОЖЕНИЯ" (позиционирование)	Конфигурация А и Р
37	Ивх.зад.-		
38	АВАРИЯ_ОБЩ	Общий вывод входного дискретного сигнала "АВАРИЯ"	Все конфигурации
39	НЕИСПР.1НР	Нормально разомкнутые контакты реле "НЕИСПРАВНОСТЬ"	Конфигурации М, Д, А, Т и Р
40	НЕИСПР.2НР		
41	ИП2_24В+	Встроенный источник питания ИП2	
42	ИП2_24В-		
43	ОТКР	Входной дискретный сигнал "ОТКРЫТЬ" дистанционного управления	Все конфигурации
44	ЗАКР	Входной дискретный сигнал "ЗАКРЫТЬ" дистанционного управления	
45	СТОП	Входной дискретный сигнал "СТОП" дистанционного управления	
46	Общий дискр. вх.	Общий вывод входных дискретных сигналов управления	
47	Мвх1	Многофункциональный дискретный вход "Мвх1"	
48	R.1	Интерфейс RS-485-1 (опция "RS-485-1")	Конфигурации С, Т и конфигурации А, Р с опцией "RS-485-1"
49	A.1		
50	B.1		
51	S.1		
52	R.2	Интерфейс RS-485-2 (опция "RS-485-2")	Конфигурации А, С, Т и Р с опцией "RS-485-2"
53	A.2		
54	B.2		
55	S.2		
R	Power R	Подключение питания: R, S, T, N при трехфазном питании, R, N при однофазном питании	Все конфигурации
S	Power S		
T	Power T		
N	Power N		
PE	Power PE	Защитное заземление	
<p>П р и м е ч а н и е – За нормальное состояние принято следующее состояние контроллера и ЭП:</p> <ul style="list-style-type: none"> - питание на контроллер подано; - контроллер находится в режиме местного управления; - выходной орган ЭП находится в среднем положении; - момент на выходном органе ЭП и неисправность отсутствуют. 			

Таблица Ж.7 – Назначение контактов разъемов контроллера с опциями "Profibus-1" и "Profibus-2"

Контакты разъемов (рисунок Ж.2)		Назначение	Исполнение контроллера
Номер	Наименование		
48	PB-GND	1-й канал интерфейса Profibus (опция " Profibus-1 ")	Конфигурации А, С и Т с опцией " Profibus-1 "
49	PB-P/B(+)		
50	PB-N/A(-)		
51	PB-5B		
52	PB-5B	2-й канал интерфейса Profibus (опция " Profibus-2 ")	Конфигурации А, С и Т с опцией " Profibus-2 "
53	PB-N/A(-)		
54	PB-P/B(+)		
55	PB-GND		

Примечание – Назначение остальных контактов в соответствии с таблицей Ж.6.

Таблица Ж.8 – Назначение контактов разъемов контроллера конфигурации Р

Но- мер	Наименование	Назначение	Исполнение контроллера
20	AINT1+	1-й аналоговый вход датчика температуры	Конфигурация Р
21	AINT1-		
22	AINT2+	2-й аналоговый вход датчика температу- ры	
23	AINT2-		
24	AINT3+	3-й аналоговый вход (мА)	
25	AINT3-(S)		
26	FIN+	Частотный вход ((0-10000) Гц)	
27	FIN-		

Примечание – Назначение остальных контактов в соответствии с таблицей Ж.6.

Таблица Ж.9 – Назначение контактов разъемов контроллера с опциями "Fieldbus-1" и "Fieldbus-2"

Контакты клеммной колодки (рисунок Ж.2)		Назначение	Исполнение контроллера
Номер	Наименование		
48	S1	1-й канал интерфейса Foundaion Fieldbus (опция " Fieldbus -1 ")	Конфигурации А, С и Т с опцией " Fieldbus-1 "
49	FF1+		
50	FF1-		
51	S1		
52	S2	2-й канал интерфейса Foundaion Fieldbus (опция " Fieldbus -2 ")	Конфигурация С с опцией " Fieldbus-2 "
53	FF2-		
54	FF2+		
55	S2		

Примечание – Назначение остальных контактов в соответствии с таблицей Ж.6.

Таблица Ж.10 – Назначение контактов разъемов контроллера с опцией "HART"

Контакты клеммной колодки (рисунок Ж.2)		Назначение	Исполнение контроллера
Номер	Наименование		
48	S	канал интерфейса HART (опция " HART ")	Конфигурации А, Т, Р с опцией " HART "
49	HOUT+		
50	HOUT-		
51	S		

Примечание – Назначение остальных контактов в соответствии с таблицей Ж.6.

Приложение И
(справочное)
Заводская настройка контроллера при установке на ЭП

И.1 Заводская настройка контроллера производится на предприятии-изготовителе и выполняется в следующем объеме.

Настройка может выполняться кнопками ПМУ в режиме настройки, ПН-3 или через компьютер с помощью программы "Конфигуратор".

Далее описана настройка с помощью кнопок ПМУ.

И.2 Установить параметры настройки согласно руководству по эксплуатации ЭП, в который установлен контроллер.

И.3 При выводе на дисплей неисправности "*Тарировать МДП*" (или "*Тарировать ШДП*") провести тарирование многооборотного датчика положения в следующей последовательности.

Уровень доступа должен быть системным. Для установки уровня доступа ввести системный пароль в пункте меню "*Пароль/Системный*".

Выбрать пункт меню "*Датчики/Тарирование/Начать*". Нажать кнопку "↓" – в нижней строке дисплея появится сообщение "*Выполняется*". Перевести переключатель режимов управления в положение "МЕСТ". Нажать и удерживать кнопку "↕" для включения ЭП в направлении закрытия до появления на дисплее сообщения "*Закончить*".

Перевести переключатель режимов управления в положение "0". Нажать кнопку "↓", затем, удерживая ее, нажать кнопку "↑". На дисплее должно появиться сообщение "*Выполнено меньше. Сохранено*".

Нажать последовательно кнопки "↑" и "↓" появится сообщение "*Начать*". Нажать "↓" в нижней строке появится сообщение "*Выполняется*".

Перевести переключатель режимов управления в положение "МЕСТ". Нажать и удерживать кнопку "↕" для включения ЭП в направлении открытия до появления на дисплее сообщения "*Закончить*".

Перевести переключатель режимов управления в положение "0". Нажать кнопку "↓", затем, удерживая ее, кнопку "↑". На дисплее должно появиться сообщение "*Сохранено. Выполнено все*".

И.4 Выполнить заводскую настройку датчика положения в следующей последовательности.

Выбрать пункт меню "*Датчики/Положение ХХ/ЗАКРЫТО прикрепить*" (ХХ – значение положения). Нажать кнопку "↓" – в нижней строке дисплея появится цифровой код датчика. Нажать кнопку "↓" – в нижней строке будет мигать новое значение кода датчика. Нажать кнопку "↓", затем, удерживая ее, нажать кнопку "↑". На дисплее должно появиться сообщение "*Сохранено*".

И.5 Настройка датчика момента производится на специализированном оборудовании, которое обеспечивает нормированную нагрузку на выходной орган ЭП, при отсутствии реверса (параметр **ВЗ=0**).

На выходном органе ЭП обеспечить отсутствие момента. Зафиксировать код датчика, выбрав пункт меню "*МОМЕНТ нет*".

Вращать выходной орган ЭП в направлении, когда значение кода датчика момента в нижней строке на дисплее уменьшается. Для просмотра кода датчика войти в пункт настройки датчика момента до индикации реального кода датчика. Это направление принять условно за направление открытия.

На выходном органе ЭП создать момент противодействия открытию, равный минимальному значению момента открытия в зависимости от типа ЭП. Зафиксировать код датчика, выбрав пункт меню "*МОМЕНТ-минусМин*".

На выходном органе ЭП создать момент противодействия открытию, равный максимальному значению момента открытия в зависимости от типа ЭП. Зафиксировать код датчика, выбрав пункт меню "*МОМЕНТ-минусМакс*".

Вращать выходной орган ЭП в противоположном направлении, т.е. условно в направлении закрытия.

На выходном органе ЭП создать момент противодействия закрытию, равный минимальному значению момента закрытия в зависимости от типа ЭП. Зафиксировать код датчика, выбрав пункт меню **"МОМЕНТ+плюс Мин"**.

На выходном органе ЭП создать момент противодействия закрытию, равный максимальному значению момента закрытия в зависимости от типа ЭП. Зафиксировать код датчика, выбрав пункт меню **"МОМЕНТ+плюс Макс"**.

При необходимости (см. руководство по эксплуатации на ЭП) установить реверс датчика момента, присвоив параметру **В3** значение 1.

И.6 Ячейки ввода-вывода и настройка аналоговых сигналов "ЗАДАНИЕ ПОЛОЖЕНИЯ", "ПОЛОЖЕНИЕ" и "МОМЕНТ"

Под ячейкой понимается реальный или виртуальный функциональный блок, выполняющий ввод или вывод дискретных или аналоговых сигналов.

Ячейки №5 - №7 обслуживают реальную аппаратуру ввода/вывода и разрешены при ее наличии.

Ячейка №5. При наличии функции позиционер и соответствующего аппаратного мезонина, ячейка №5 определяет параметры аналогового сигнала "ЗАДАНИЕ ПОЛОЖЕНИЯ". Для включения ячейки №5 выбирается тип ячейки АП1_КИМ3. Диапазон аналогового сигнала в соответствии с заказом, по умолчанию – (4-20) мА. Настройка канала "ЗАДАНИЕ ПОЛОЖЕНИЯ" проводится путем подачи на вход минимального и максимального значений сигнала и фиксации полученных кодов нажатием на кнопки **"Калибровка 0%"** и **"Калибровка 100%"** в программе "Конфигуратор".

Ячейка №6. При наличии аналогового выхода "ПОЛОЖЕНИЕ" и/или "МОМЕНТ" и соответствующего аппаратного мезонина для ячейки №6 выбирается тип НАО_КИМ3.

Канал 1 разрешен всегда и предназначен для вывода аналогового сигнала "ПОЛОЖЕНИЕ".

Канал 2 может быть разрешен или запрещен и предназначен для вывода аналогового сигнала "МОМЕНТ".

Ячейка может настраиваться на два режима: "работа" и "проверка". В режиме "работа" контроллер сам управляет состоянием аналоговых выходов в соответствии с кодом датчиков. В режиме "проверка" состояние аналогового выхода может быть задано произвольно.

Настройка аналоговых выходов выполняется в режиме "проверка" и проводится путем установки на выходе токов соответствующих минимальному (4 мА) и максимальному (20 мА) значениям рабочего диапазона и фиксацией полученных кодов нажатием на кнопки **"Калибровка 0%"** и **"Калибровка 100%"** в программе "Конфигуратор".

Ячейка №7. Могут быть установлены ячейки ввода входного сигнала регулятора: **ТС1_КИМ3** или **TR1_КИМ3**.

Ячейка **ТС1_КИМ3** имеет два канала ввода сигналов термопар и один канал ввода токового сигнала (0(4)-20) мА. Для ячейки может быть задан период опроса (частота работы АЦП), каждый канал может быть разрешен или запрещен. Для каналов может быть задан тип сигнала и выполнена настройка канала.

Ячейка **TR1_КИМ3** имеет два канала ввода сигналов термосопротивлений. Для ячейки может быть задан период опроса (частота работы АЦП), каждый канал может быть разрешен или запрещен. Для каналов может быть задан тип сигнала и выполнена настройка канала.

Ячейка №8. Может быть установлена ячейка ввода частотного сигнала, который может быть использован для формирования входного сигнала регулятора: **FI_КИМ3**.

Ячейка **FI_КИМ3** имеет один канал ввода частотного сигнала. Для канала может быть задан диапазон входного сигнала ((1-100), (1-1000), (1-10000) Гц, максимальная величина которого соответствует 100 %.

И.7 После выполнения необходимых настроек установить параметр **С1** в значение 1.

И.8 Настройка контрастности дисплея

В режиме "Останов/настройка" можно выполнить настройку контрастности дисплея в следующей последовательности:

- войти в режим автоматической настройки контрастности, нажав одновременно кнопки "↓", "←", "→" и удерживая их в течение 3 с. На дисплее появится сообщение **"Настройка контрастности"**, затем – **"Программа индикатора Версия: v.s.bbbb Дата: dd.mm.yyyy"**;
- если требуется настройка контрастности, нажать кнопку "↓" (для выхода нажать кнопку "↑"), появится сообщение **"Автоматическая настройка контрастности отказ: ↑ далее: ↓"**;
- после нажатия кнопки "↓" появится сообщение **"Автоматическая настройка контрастности далее: ↓"**. Начнется автоматическое изменение контрастности на дисплее и значения кода контрастности на цифровом индикаторе от 90 до 110;
- дождаться устраиваемой контрастности и нажать кнопку "↓", появится сообщение **"Ручная настройка контрастности А↑ В↓↑ М← Б→"** ("↓" – автоматическая настройка контрастности, "↓↑" – выход, "←" – меньше, "→" – больше);
- если дополнительная настройка не требуется, для выхода нажать одновременно кнопки "↓" и "↑" и удерживать их в течение 3 с, иначе выполнить настройку с помощью кнопок "←" и "→".

Приложение К
(справочное)
Протокол Modbus

К.1 Адреса регистров для варианта адресации по протоколу Modbus "базовый"

Распределение адресов регистров соответствует принятому в контроллере КРОСС-500.

При управлении ЭП, используются следующие зоны адресов:

- 0xB000–0xBFFF – параметры настройки (приложение В), сохраняемые в энергонезависимой памяти;
 - 0xC000–0xCFFF – данные, содержащиеся в оперативной памяти процессора;
 - 0xE000–0xEFFF – специальные параметры настройки, сохраняемые в энергонезависимой памяти;
 - 0xD000–0xDFFF – данные архива, сохраняемые в энергонезависимой памяти FRAM.
- Адреса регистров параметров (0xB000–0xBFFF) указаны в приложения В.
- При работе с контроллером используются следующие данные:
- регистры данных (0xC000–0xCFFF) согласно таблице К.1;
 - основные коды состояния согласно таблице К.2;
 - значение битов кода виртуальных сигналов согласно таблице К.3;
 - значение битов основного кода неисправности согласно таблице К.4;
 - значение битов кода неисправности электроконтроля согласно таблице К.5;
 - значение битов кода неисправности по фазам согласно таблице К.6;
 - значение битов кода неисправности аппаратуры согласно таблице К.7;
 - значение битов кода предупреждений согласно таблице К.8;
 - значение битов кода активности источников управления согласно таблице К.9;
 - данные идентификации регистров специальных параметров согласно таблице К.10.

Таблица К.1 – Регистры данных (зона 0xC000–0xCFFF)

Индекс	Тип данных	Содержимое
0x00	WORD	аргумент
0x01	WORD	команда
0x02	НIBYTE	активно аналоговое управление: 0x01 – по положению, 0x02 – по скорости 0x04 – аналоговое управление ПИД-регулятора 0x10 – диапазон скорости (-1000...+1000) % 0x80 – местное сетевое аналоговое управление (БРУ-42И)
0x02	LOBYTE	активно дискретное управление (0x01) 0x80 – местное сетевое дискретное управление (БРУ-42И)
0x03	SWORD	Требование дискретного управления (1 – закрыть, 0 – стоп, 1 – открыть)
0x04	WORD	15-й бит равен 0 – сетевое задание положения (0-100)%; 15-й бит равен 1 – сетевое задание положения (0-1000) %
0x05	SWORD	сетевое задание скорости (от минус 100 % до плюс 100 %, от минус 1000 до плюс 1000 %)
0x06	WORD	наличие сетевого сигнала "Авария" (ESD)
0x07	WORD	задание положения ПН-3 (от 0 % до 100 %)
0x08	фикс.точка * (+1.14)	активное задание положения (от 0 % до 100 %, меньше 0 – нет задания)
0x09	фикс.точка * (+1.14)	положение, %
0x0A	WORD	код активности источников управления
0x0B	фикс.точка * (+1.14)	момент, %
0x0C	фикс.точка * (+1.14)	температура внутреннего пространства контроллера, °C
0x0D	WORD	нагреватель включен
0x0E	WORD	основной код состояния
0x0F	WORD	виртуальные сигналы

Продолжение таблицы К.1

Индекс	Тип данных	Содержимое
0x10	WORD	основной код неисправности
0x11	WORD	код неисправности электроконтроля
0x12	WORD	код неисправности фазы А
0x13	WORD	код неисправности фазы В
0x14	WORD	код неисправности фазы С (резерв)
0x15	WORD	код неисправности аппаратуры
0x16	WORD	код предупреждений
0x17; 0x18	float	длительность последнего включения, с
0x19; 0x1A	float	длительность последнего полного хода, с
0x1B-0x2A	Доступ запрещен	
0x2B	фикс. точка * (+1.14)	текущее значение тока фазы А
0x2C	фикс. точка * (+1.14)	текущее значение тока фазы В
0x2D	фикс. точка * (+1.14)	текущее значение тока фазы С (резерв)
0x2E	фикс. точка * (+1.14)	максимальный ток фазы А (после последнего включения)
0x2F	фикс. точка * (+1.14)	максимальный ток фазы В (после последнего включения)
0x30	фикс. точка * (+1.14)	максимальный ток фазы С (после последнего включения) (резерв)
0x34	фикс. точка * (+1.14)	напряжение фазы А (выведена фаза С)
0x35	фикс. точка * (+1.14)	напряжение фазы В (резерв)
0x36	фикс. точка * (+1.14)	напряжение фазы С (резерв)
0x3B	WORD	разность фаз токов (фаз А и В)
0x3D-0x99	Доступ запрещен	
Данные регулятора		
0x9A	WORD	время цикла, мс
0x9B	WORD	максимальное время цикла, мс
0x9C	WORD	дискретные сигналы алгоритма RAN:0x0001-Cruch, 0x0002-Cdb
0x9D	фикс. точка * (+1.14)	сетевой вход 1
0x9E	фикс. точка * (+1.14)	сетевой вход 2
0x9F, 0xA0	SDWORD	обработанные данные входного канала X1 (%*100)
0xA1, 0xA2	SDWORD	обработанные данные входного канала X2 (%*100)
0xA3, 0xA4	SDWORD	обработанные данные входного канала X3 (%*100)
0xA5, 0xA6	SDWORD	обработанные данные входного канала FI4 (%*100)
0xA7, 0xA8	SDWORD	обработанные данные входного канала N2 (%*100)
0xA9, 0xAA	SDWORD	данные входного канала Z2 (%*100)
0xAB, 0xAC	SDWORD	задание алгоритма RAN Yzdn (%*100)
0xAD, 0xAE	SDWORD	вход алгоритма RAN Xin (%*100)
0xAF	фикс. точка * (+1.14)	рассогласование алгоритма RIM Yeps, %
0xB0	фикс. точка * (+1.14)	выход алгоритма RAN Yout, %
Данные для панели оператора		
Команды		
0xB1	WORD	задать положение, %
0xB2	SWORD	задать скорость, %
0xB3	WORD	задание регулятору, %
Сетевые каналы		
0xB4	SWORD	сетевой вход 1 (%*100)
0xB5	SWORD	сетевой вход 2 (%*100)
0xB6, 0xB7	SDWORD	сетевой вход 1 (техн.велич.*100)
0xB8, 0xB9	SDWORD	сетевой вход 2 (техн.велич.*100)

Окончание таблицы К.1

Индекс	Тип данных	Содержимое
Аналоговые данные		
0xBA	SWORD	задание позиционеру (%*100)
0xBB	SWORD	положение выходного органа ИМ (%*100)
0xBC	SWORD	задание алгоритма RAN Yzdn (%*100)
0xBD	SWORD	вход алгоритма RAN Xin (%*100)
0xBE	SWORD	рассогласование алгоритма RAN Yeps (%*100)
0xBF	SWORD	выход алгоритма RAN Yout (%*100)
0xC0, 0xC1	SDWORD	аналоговый канал X1 (техн.велич.*100)
0xC2, 0xC3	SDWORD	аналоговый канал X2 (техн.велич.*100)
0xC4, 0xC5	SDWORD	аналоговый канал X3 (техн.велич.*100)
0xC6, 0xC7	SDWORD	аналоговый канал FI (техн.велич.*100)
0xC8, 0xC9	SDWORD	задание алгоритма RAN Yzdn (техн.велич.*100)
0xCA, 0xCB	SDWORD	вход алгоритма RAN Xin (техн.велич.*100)
0xCC, 0xCD	SDWORD	рассогласование алгоритма RAN Yeps (техн.велич.*100)
Дискретные данные		
0xCE	WORD	концевой выключатель закрытия (КВЗ)
0xCF	WORD	концевой выключатель открытия (КВО)
0xD0	WORD	готовность
0xD1	WORD	местное управление
0xD2	WORD	неисправность
0xD3	WORD	количество включений "открыть"
0xD4	WORD	количество включений "закрыть"
<p>* 1 бит – знак, 1 бит – целая часть, 14 бит – дробная часть. Преобразование: (float)((signed short)<регистр>)/163.84 для знаковых или (float)((unsigned short)<регистр>)/163.84 для беззнаковых.</p>		

Таблица К.2 – Основной код состояния (индекс регистра 0x0E)

Код	Значение
0x0001	Открыто
0x0002	Закрыто
0x0004	Открыто с уплотнением
0x0008	Закрыто с уплотнением
0x0010	Остановлено в середине
0x0020	Открывается
0x0040	Закрывается
0x0080	Блокировано открытие
0x0100	Блокировано закрытие
0x0200	Готовность (дистанционное управление возможно)
0x0400	Панель управления (переключатель режимов управления в положении "МЕСТ")
0x0800	Отключено (переключатель режимов управления в положении "0")
0x1000	Дискретный сигнал "АВАРИЯ" (ESD)
0x2000	Сетевой сигнал "Авария" (ESD)
0x4000	Есть предупреждения
0x8000	Общий признак неисправности

Таблица К.3 – Значение битов кода виртуальных сигналов (индекс регистра 0x0F)

Код	Значение
0x0001	Срабатывание КВО
0x0002	Срабатывание ПВО
0x0004	Срабатывание ПВЗ
0x0008	Срабатывание КВЗ
0x0010	Превышен момент открытия (срабатывание МВО)
0x0020	Превышен момент закрытия (срабатывание МВЗ)
0x0040	Запрет открытия
0x0080	Запрет закрытия
0x0100	После выкл.был самоход
0x0200	Запрет защиты
0x0400	Резервное питание подключено
0x0800	Резерв
0x1000	ЭД включен на открытие
0x2000	ЭД включен на закрытие

Таблица К.4 – Значение битов основного кода неисправности (индекс регистра 0x10)

Код	Значение
0x0001	Неисправность аппаратуры
0x0002	Электроконтроль
0x0004	Превышение допустимого значения момента
0x0008	Перегрев ЭД
0x0010	Неправильное направление включения
0x0020	Отсутствие движения
0x0040	Превышено максимальное время включения
0x0080	Требуется настройка датчика положения
0x0100	Требуется настройка датчика момента
0x0200	Требуется тарирование датчика положения
0x0400	Требуется настройка
0x0800	Ошибка проверки неполного хода (ПНХ)
0x1000	Ошибка проверки полного хода (ППХ)

Таблица К.5 – Значение битов кода неисправности электроконтроля (индекс регистра 0x11)

Код	Значение
0x0001	Пробой
0x0002	Обрыв (недогрузка)
0x0004	Перегрузка по току
0x0008	Предельная перегрузка
0x0010	Экстраток (КЗ)
0x0020	Дисбаланс токов
0x0040	Низкое напряжение
0x0080	Высокое напряжение

Таблица К.6 – Значение битов кода неисправности по фазам (индекс регистра 0x12 - 0x14)

Код	Значение
0x0001	Пробой
0x0002	Обрыв (недогрузка)
0x0004	Перегрузка по току

Таблица К.7 – Значение битов кода неисправности аппаратуры (индекс регистра 0x15)

Код	Значение
0x0001	Нет готовности SPI0
0x0002	Нет готовности SPI1
0x0004	Неисправность I2C0
0x0008	Неисправность измерения тока
0x0010	Неисправность АЦП ввода аналоговых сигналов
0x0020	Неисправность АЦП ввода аналоговых сигналов регулятора
0x0040	Неисправность энергонезависимой памяти (FRAM)
0x0080	Неисправен датчик положения
0x0100	Неисправен датчик момента
0x0200	Неисправен датчик температуры ЭД
0x0400	Нет связи с БД
0x0800	Неисправность БД

Таблица К.8 – Значение битов кода предупреждений (индекс регистра 0x16)

Код	Значение
0x0001	Остановлено по превышению тока при уплотнении
0x0002	Остановлено по превышению времени уплотнения
0x0004	Потеря сигнала задания при аналоговом управлении
0x0008	Запрет источников местного управления
0x0010	Питание от батареи
0x0020	Батарея разряжена
0x0040	Резервное питание
0x0080	Выполняется проверка неполного хода
0x0100	Выполняется проверка полного хода

Таблица К.9 – Значение битов кода активности источников управления (индекс регистра 0x0A)

Код	Значение
0x0001	1Д. Сигнал "АВАРИЯ"
0x0002	2Д. Управление дискретными входными сигналами при наличии сигнала "АктДУ" на входе "Мвх1"
0x0004	3М. Блок датчиков БД
0x0008	4М. Внешний пульт местного управления (ПМУ)
0x0010	5М. Сетевое местное управление
0x0020	6М. Пульт настройки ПН-3
0x0040	7Д. Сетевое управление в реальном времени (ячейки)
0x0080	8Д. Сетевое командное управление
0x0100	9Д. Позиционер (управление входным аналоговым сигналом)
0x0200	10Д. Регулятор
0x0400	11Д. Управление дискретными входными сигналами при отсутствии сигнала "АктДУ" на входе "Мвх1"
0x0800	12М. Автомат повторных включений (АПВ)

Таблица К.10 – Данные идентификации регистров специальных параметров (зона 0xE000–0xEFFF)

Индекс	Тип данных	Содержимое
0x1D	WORD	Группа позиции
0x1E	WORD	Номер позиции
0x1F	WORD	Группа арматуры
0x20	WORD	Номер арматуры
0x21	WORD	Год ввода в эксплуатацию
0x22	НIBYTE	День ввода в эксплуатацию
0x22	LOBYTE	Месяц ввода в эксплуатацию

К.2 Управление по протоколу Modbus RTU с использованием виртуальных ячеек ввода/вывода

Дискретный и аналоговый ввод-вывод, а также сетевое управление в реальном времени в контроллере организованы как ячейки и каналы ввода-вывода модулей контроллера КРОСС-500 производства АО "АБС Автоматизация".

Под ячейкой понимается реальный или виртуальный функциональный узел, выполняющий ввод или вывод дискретных или аналоговых сигналов.

Одна ячейка может иметь один или несколько каналов. Все каналы ячейки однотипны.

Виртуальная ячейка может выполнять ввод/вывод сигналов только по сети.

Ячейкой ввода/вывода называется драйвер, обслуживающий некоторое оборудование ввода/вывода. Драйвер может быть включен (активирован) или выключен (деактивирован) в зависимости от наличия данного оборудования. Ячейка имеет каналы ввода/вывода. Каждый канал имеет свой адрес на шине Modbus. Адреса всех каналов ввода располагаются последовательно, начиная с адреса 0x0001. Адреса всех каналов вывода располагаются последовательно, начиная с адреса 0x0041. Конкретное распределение адресов зависит от последовательности включенных (активированных) ячеек. Ячейки и каналы могут иметь свои параметры настройки.

Виртуальной ячейкой ввода/вывода называется драйвер, не обслуживающий реальное оборудование, а использующийся для управления и контроля состояния контроллера КИМЗ. Первоначально включены виртуальные ячейки **DI0**, **DO0**, **AI1**, **AO1**. Выключить их нельзя, поэтому распределение адресов можно считать постоянным.

Каждый канал ввода/вывода занимает на шине Modbus шестнадцатиразрядный регистр. Для дискретных каналов ввода/вывода логический ноль имеет код 0x0000, логическая единица имеет код 0x0001. Для аналоговых каналов ввода/вывода используется процентный формат данных (диапазон: "-200 %...+200 %"). Код "16384" соответствует "100 %", код "-16384" соответствует "-100 %".

Преобразование из float(%) для записи в регистр: (signed short)(<float>*163.84±0.5).

Преобразование во float(%) после чтения регистра: (float)((signed short)<регистр>)/163.84.

Адреса и назначение каналов дискретного ввода ячейки **DI0** представлены в таблице К.11 (ячейка **VDI_KIM1** в данный момент идентична ячейке **DI0**).

Таблица К.11 – Адреса и назначение каналов дискретного ввода ячейки **DI0**

Адрес	Назначение	Соответствие
0x0001	Готовность	регистр состояния (0xC00E), бит 9 (0x0200)
0x0002	Неисправность	регистр состояния (0xC00E), бит 15 (0x8000)
0x0003	КВО	регистр виртуальных сигналов (0xC00F), бит 0(0x0001)
0x0004	ПВО	регистр виртуальных сигналов (0xC00F), бит 1(0x0002)
0x0005	ПВЗ	регистр виртуальных сигналов (0xC00F), бит 2(0x0004)
0x0006	КВЗ	регистр виртуальных сигналов (0xC00F), бит 3(0x0008)
0x0007	МВО	регистр виртуальных сигналов (0xC00F), бит 4(0x0010)
0x0008	МВЗ	регистр виртуальных сигналов (0xC00F), бит 5(0x0020)

Адреса и назначение каналов дискретного вывода ячейки **DO0** представлены в таблице К.12 (ячейка **VDO_KIM1** в данный момент идентична ячейке **DO0**).

Таблица К.12 – Адреса и назначение каналов дискретного вывода ячейки **DO0**

Адрес	Назначение	Соответствие
0x0041	Открыть	регистр команд (0xC001), код 0x0100
0x0042	Закрыть	регистр команд (0xC001), код 0x0300
0x0043	Запрет открытия	нет
0x0044	Запрет закрытия	нет
0x0045	Активировать дискретное управление	регистр команд (0xC001), команда дискретного управления
0x0046	Активировать дискретное управление	регистр команд (0xC001), команда аналогового управления
0x0047	"Авария"	регистр команд (0xC001), код 0x0500, 0x0600
0x0048	Запрет источников местного управления (ИМУ)	регистр команд (0xC001), код 0xE100, 0xE200

Адреса и назначение каналов аналогового ввода ячейки **AI1** представлены в таблице К.13.

Таблица К.13 – Адреса и назначение каналов аналогового ввода ячейки **AI1**

Адрес	Назначение	Соответствие
0x0009	Положение	регистр 0xC009

Адреса и назначение каналов аналогового ввода ячейки **VAI_KIM1** представлены в таблице К.14.

Таблица К.14 – Адреса и назначение каналов аналогового ввода ячейки **VAI_KIM1**

Адрес	Назначение	Соответствие
0x0009	Положение	регистр 0xC009
0x000A	Момент	регистр 0xC00B

Адреса и назначение каналов аналогового вывода ячейки **AO1** представлены в таблице К.15 (ячейка **VAO_KIM1** в данный момент идентична ячейке **AO1**).

Таблица К.15 – Адреса и назначение каналов аналогового вывода ячейки **AO1**

Адрес	Назначение	Соответствие
0x0049	Задание положения	регистр команд (0xC001), код 0x0700 или 0x0A00

Регистры каналов ячеек могут быть прочитаны (входные) или записаны (выходные) любой из описанных ниже Modbus команд (см. раздел К.4 "Поддержка протокола Modbus RTU"), как по одному, так и все вместе.

Входные ячейки и каналы параметров настройки не имеют.

Выходные ячейки и каналы как дискретные, так и аналоговые имеют настройки поведения:

- при включении;
- при отказе;
- при отсутствии связи.

Отсутствие связи определяется по времени, прошедшему с момента предыдущего обращения к ячейке. Это время задаётся параметром "**Таймаут связи**" на закладке "**Коммуникации**" программы "Конфигуратор".

Таблица К.16 – Перекодировка адресов Modbus в адреса регистров CLP

Номер блока	Modbus адрес блока	Modbus адрес регистра	CLP адрес регистра	Примечание
Виртуальные ячейки ввода/вывода				
0	0x0000	0x0000	0x0001	Готовность ячейка DI0
		0x0001	0x0002	Неисправность
		0x0002	0x0003	
		0x0003	0x0004	
		0x0004	0x0005	
		0x0005	0x0006	
		0x0006	0x0007	
		0x0007	0x0008	
1	0x0008	0x0008	0x0041	Открыть ячейка DO0
		0x0009	0x0042	Закрыть
		0x000A	0x0043	Запрет открытия
		0x000B	0x0044	Запрет закрытия
		0x000C	0x0045	Активно дискретное управление
		0x000D	0x0046	Активно аналоговое управление
		0x000E	0x0047	Сигнал "Авария"
		0x000F	0x0048	Запрет ИМУ
2	0x0010	0x0010	0x0009	Положение, % ячейка AI1
		0x0011	0x0009	
		0x0012	0x0009	
		0x0013	0x0009	
		0x0014	0x0009	
		0x0015	0x0009	
		0x0016	0x0009	
		0x0017	0x0009	
3	0x0018	0x0018	0x0049	Задание, % ячейка AO1
		0x0019	0x0049	
		0x001A	0x0049	
		0x001B	0x0049	
		0x001C	0x0049	
		0x001D	0x0049	
		0x001E	0x0049	
		0x001F	0x0049	

Продолжение таблицы К.16

Номер блока	Modbus адрес блока	Modbus адрес регистра	CLP адрес регистра	Примечание
Регистры данных управления и контроля состояния				
4	0x0020	0x0020	0xC000	Аргумент
		0x0021	0xC001	Команда
		0x0022	0xC002	НІВІТЕ – аналоговое, LOBYTE – дискретное управление активно 0x0001 – дискретное управление; 0x0100 – аналоговое управление по положению; 0x0200 – аналоговое управление по скорости; 0x0400 – аналоговое управление PID регулятора; 0x1000 – диапазон скорости (-1000...+1000) %; 0x0081 – местное дискретное управление; 0x8100 – местное аналоговое управление по положению; 0x8200 – местное аналоговое управление по скорости; 0x8400 – местное аналоговое управление PID регулятора
		0x0023	0xC003	Требование дискретного управления ("1" – закрыть, "0" – стоп, "1" – открыть)
		0x0024	0xC004	Сетевое задание положения (15b=0 (0-100) %, 15b=1 (0-1000) ‰)
		0x0025	0xC005	Сетевое задание скорости
		0x0026	0xC006	Наличие сетевого сигнала "Авария" (ESD)
		0x0027	0xC007	Задание положения от пульта настройки ПН-3
5	0x0028	0x0028	0xC008	Задание положения, %
		0x0029	0xC009	Положение, %
		0x002A	0xC00A	Активность источников управления
		0x002B	0xC00B	Момент, %
		0x002C	0xC00C	Температура электронного блока
		0x002D	0xC00D	Нагревательный элемент включен
		0x002E	0xC00E	Общее состояние
		0x002F	0xC00F	Виртуальные сигналы
6	0x0030	0x0030	0xC010	Основной регистр неисправности
		0x0031	0xC011	Электрическая неисправность
		0x0032	0xC012	Неисправность по фазе А
		0x0033	0xC013	Неисправность по фазе В
		0x0034	0xC014	Неисправность по фазе С (резерв)
		0x0035	0xC015	Аппаратная неисправность
		0x0036	0xC016	Регистр предупреждений
		0x0037	0xC016	Регистр предупреждений
7	0x0038	0x0038	0xC017	(float секунда) длительность последнего включения
		0x0039	0xC018	(float секунда) длительность последнего включения
		0x003A	0xC019	(float секунда) последнее время полного хода
		0x003B	0xC01A	(float секунда) последнее время полного хода
		0x003C	0xC024	Код датчика температуры двигателя
		0x003D	0xC025	Информация датчика положения
		0x003E	0xC026	Информация датчика момента
		0x003F	0xC026	Информация датчика момента

Продолжение таблицы К.16

Номер блока	Modbus адрес блока	Modbus адрес регистра	CLP адрес регистра	Примечание
8	0x0040	0x0040	0xC029	Действующая уставка ходового тока
		0x0041	0xC02A	Действующая уставка пускового тока
		0x0042	0xC02B	Текущее значение тока фазы А
		0x0043	0xC02C	Текущее значение тока фазы В
		0x0044	0xC02D	Текущее значение тока фазы С (резерв)
		0x0045	0xC02E	Максимальный ток фазы А
		0x0046	0xC02F	Максимальный ток фазы В
		0x0047	0xC030	Максимальный ток фазы С (резерв)
Регистры данных регулятора				
9	0x0048	0x0048	0xC09A	Время цикла
		0x0049	0xC09B	Максимальное время цикла
		0x004A	0xC09C	Дискретные сигналы
		0x004B	0xC09D	Сетевой вход 1
		0x004C	0xC09E	Сетевой вход 2
		0x004D	0xC09F	SDWORD (%*100) X1 обработанные
		0x004E	0xC0A0	X1
		0x004F	0xC0A1	SDWORD (%*100) X2 данные
10	0x0050	0x0050	0xC0A2	X2
		0x0051	0xC0A3	SDWORD (%*100) X3 входных
		0x0052	0xC0A4	X3
		0x0053	0xC0A5	SDWORD (%*100) FI (частотный вход)
		0x0054	0xC0A6	FI
		0x0055	0xC0A7	SDWORD (%*100) N2 каналов
		0x0056	0xC0A8	N2
		0x0057	0xC0A9	SDWORD (%*100) Z2
11	0x0058	0x0058	0xC0AA	Z2
		0x0059	0xC0AB	SDWORD (%*100) задание PID регулятора
		0x005A	0xC0AC	Задание PID регулятора
		0x005B	0xC0AD	SDWORD (%*100) входной сигнал PID регулятора
		0x005C	0xC0AE	Входной сигнал PID регулятора
		0x005D	0xC0AF	Рассогласование, %
		0x005E	0xC0B0	Выход PID регулятора, %
		0x005F	0xC0B0	Выход PID регулятора, %
Регистры команд и данных PID регулятора для панели оператора				
Команды				
12	0x0060	0x0060	0xC0B1	WORD % задать положение
		0x0061	0xC0B2	SWORD % задать скорость
		0x0062	0xC0B3	WORD % задание PID регулятору
		0x0063	0xC0B4	SWORD (%*100) сетевой канал 1
		0x0064	0xC0B5	SWORD (%*100) сетевой канал 2
		0x0065	0xC0B6	SDWORD (техническая величина*100) сетевой канал 1
		0x0066	0xC0B7	-----//-----
		0x0067	0xC0B8	SDWORD (техническая величина*100) сетевой канал 2

Продолжение таблицы К.16

Номер блока	Modbus адрес блока	Modbus адрес регистра	CLP адрес регистра	Примечание
13		0x0068	0xC0B9	-----//-----
Аналоговые данные				
		0x0069	0xC0BA	SWORD (%*100) задание позиционеру
		0x006A	0xC0BB	SWORD (%*100) положение
		0x006B	0xC0BC	SWORD (%*100) задание PID регулятору
		0x006C	0xC0BD	SWORD (%*100) входной сигнал PID регулятора
		0x006D	0xC0BE	SWORD (%*100) рассогласование PID регулятора
		0x006E	0xC0BF	SWORD (%*100) выход PID регулятора
		0x006F	0xC0C0	SDWORD (техническая величина*100) аналоговый канал 1
14	0x0070	0x0070	0xC0C1	-----//-----
		0x0071	0xC0C2	SDWORD (техническая величина*100) аналоговый канал 2
		0x0072	0xC0C3	-----//-----
		0x0073	0xC0C4	SDWORD (техническая величина*100) аналоговый канал 3
		0x0074	0xC0C5	-----//-----
		0x0075	0xC0C6	SDWORD (техническая величина*100) частотный вход 4
		0x0076	0xC0C7	-----//-----
		0x0077	0xC0C8	SDWORD (техническая величина*100) задание PID регулятору
15	0x0078	0x0078	0xC0C9	-----//-----
		0x0079	0xC0CA	SDWORD (техническая величина*100) входной сигнал PID регулятора
		0x007A	0xC0CB	-----//-----
		0x007B	0xC0CC	SDWORD (техническая величина*100) рассогласование PID регулятора
		0x007C	0xC0CD	-----//-----
Дискретные данные				
		0x007D	0xC0CE	Концевой выключатель закрытия (КВЗ)
		0x007E	0xC0CF	Концевой выключатель открытия (КВО)
		0x007F	0xC0D0	Готовность
16	0x0080	0x0080	0xC0D1	Местное управление
		0x0081	0xC0D2	Неисправность
		0x0082	0xC0D3	Количество включений "открыть"
		0x0083	0xC0D4	Количество включений "закрыть"
Конец данных регулятора				
		0x0084	0xC0D8	Номер ошибки проверки неполного/полного хода (ПНХ/ППХ) – последней проверки
Данные блока датчиков (БД) для настенного исполнения				
		0x0085	0xC0F4	Наличие связи с БД
		0x0086	0xC0F5	Общее состояние БД
		0x0087	0xC0F6	Виртуальные сигналы БД

Продолжение таблицы К.16

Номер блока	Modbus адрес блока	Modbus адрес регистра	CLP адрес регистра	Примечание
17	0x0088	0x0088	0xC0F7	Признаки неисправности БД
		0x0089	0xC0F8	Предупреждения БД
		0x008A	0xC0F9	Положение БД, %
		0x008B	0xC0FA	Момент БД, %
		0x008C	0xC0FB	Время цикла опроса БД
		0x008D	0xC0FC	Максимальное время цикла опроса БД
		0x008E	0xC0FC	
		0x008F	0xC0FC	
Данные идентификации				
18	0x0090	0x0090	0xE01D	DWORD номер позиции
		0x0091	0xE01E	----//----
		0x0092	0xE01F	DWORD номер арматуры
		0x0093	0xE020	----//----
		0x0094	0xE021	DWORD дата ввода в эксплуатацию
		0x0095	0xE022	----//----
		0x0096	0xE01D	DWORD номер позиции
		0x0097	0xE01E	----//----
Свободные блоки (резерв)				
19	0x0098	0x0098	0x0000	
		0x0099	0x0000	
		0x009A	0x0000	
		0x009B	0x0000	
		0x009C	0x0000	
		0x009D	0x0000	
		0x009E	0x0000	
		0x009F	0x0000	
20	0x00A0	0x00A0	0x0000	
		0x00A1	0x0000	
		0x00A2	0x0000	
		0x00A3	0x0000	
		0x00A4	0x0000	
		0x00A5	0x0000	
		0x00A6	0x0000	
		0x00A7	0x0000	
21	0x00A8	0x00A8	0x0000	
		0x00A9	0x0000	
		0x00AA	0x0000	
		0x00AB	0x0000	
		0x00AC	0x0000	
		0x00AD	0x0000	
		0x00AE	0x0000	
		0x00AF	0x0000	

Окончание таблицы К.16

Номер блока	Modbus адрес блока	Modbus адрес регистра	CLP адрес регистра	Примечание
22	0x00B0	0x00B0	0x0000	
		0x00B1	0x0000	
		0x00B2	0x0000	
		0x00B3	0x0000	
		0x00B4	0x0000	
		0x00B5	0x0000	
		0x00B6	0x0000	
		0x00B7	0x0000	
23	0x00B8	0x00B8	0x0000	
		0x00B9	0x0000	
		0x00BA	0x0000	
		0x00BB	0x0000	
		0x00BC	0x0000	
		0x00BD	0x0000	
		0x00BE	0x0000	
		0x00BF	0x0000	

К.4 Поддержка протокола Modbus RTU

При вариантах работы контроллера "базовый" (в том числе и с использованием виртуальных ячеек ввода/вывода) и "сдвиг адресов" распределение адресов регистров Modbus соответствует принятому в контроллерах КРОСС -500. Полный доступ ко всем регистрам, способам управления и настройки возможен с помощью протокола Modbus CLP, который является расширением протокола Modbus RTU и используется блоком центрального процессора контроллера КРОСС-500 (для связи с модулями ввода-вывода), а также программой "Конфигуратор".

Для обеспечения возможности организации простого управления по интерфейсу RS-485 контроллер поддерживает выполнение следующих команд протокола Modbus RTU, позволяющих реализовать сетевое командное управление и контролировать состояние контроллера и ЭП:

Команды протокола Modbus RTU

Код	Наименование	Действие
03	READ HOLDING REGISTERS	Чтение текущего значения одного или нескольких регистров хранения
04	READ INPUT REGISTERS	Чтение текущего значения одного или нескольких входных регистров
06	FORCE SINGLE REGISTER	Запись нового значения в один регистр
16	FORCE MULTIPLE REGISTERS	Запись новых значений в несколько последовательных регистров

Формат команд READ HOLDING REGISTERS (03) и READ INPUT REGISTERS (04) (в байтах):

Адрес	Код функции	Старший байт адреса регистра	Младший байт адреса регистра	Старший байт количества регистров	Младший байт количества регистров	Младший байт CRC16	Старший байт CRC16
0-238	03 (04)	xx	xx	00	xx	xx	xx

Формат ответа на команды READ HOLDING REGISTERS (03) и READ INPUT REGISTERS (04) (в байтах):

Адрес	Код функции	Количество байт данных	Байты данных			Младший байт CRC16	Старший байт CRC16
			байт 1	...	байт n		
0-238	03 (04)	nn	xx	00	xx	xx	xx

Адрес и код функции в ответе совпадают с адресом и кодом функции команды. Количество байт данных в ответе всегда четное. Старший байт регистра в ответе идет первым.

Формат команды FORCE SINGLE REGISTER (06) и ответа на нее (в байтах):

Адрес	Код функции	Старший байт адреса регистра	Младший байт адреса регистра	Старший байт данных	Младший байт данных	Младший байт CRC16	Старший байт CRC16
0-238	06	xx	xx	xx	xx	xx	xx

Формат команды FORCE MULTIPLE REGISTERS (16) имеет следующий (в байтах):

Адрес	Код функции	Старший байт адреса регистра	Младший байт адреса регистра	Старший байт количества регистров	Младший байт количества регистров	Количество байт данных	Байты данных			Младший байт CRC16	Старший байт CRC16
							байт 1	...	байт n		
0-238	16	xx	xx	00	xx	xx	xx	xx	xx	xx	xx

Формат ответа на команду FORCE MULTIPLE REGISTERS (16) (в байтах):

Адрес	Код функции	Старший байт адреса регистра	Младший байт адреса регистра	Старший байт количества регистров	Младший байт количества регистров	Младший байт CRC16	Старший байт CRC16
0-238	16	xx	xx	00	xx	xx	xx

При неправильном значении адреса или CRC16 контроллер не отвечает.

При неправильном значении кода функции или длины сообщения в ответе к коду функции добавляется старший бит и в следующем байте возвращается код ошибки:

- 01 – недопустимый код функции;
- 04 – неверная длина сообщения.

Все контроллеры реагируют (но не отвечают) на широкополосные адреса 0 и 254.

Адрес 253 может использоваться для обнаружения одиночных контроллеров на линии. Все контроллеры отвечают на этот адрес, изменив в ответе адрес 253 на свой.

Первоначально после изготовления все контроллеры имеют адрес 239. Он должен быть изменен перед использованием нескольких контроллеров в одной сети на другой в диапазоне от 0 до 238.

Скорость обмена по интерфейсу RS-485 первоначально задается 19200 бод. Скорость обмена по интерфейсу ZigBee – 57600 бод, по интерфейсу Bluetooth – 115200 бод. Скорость может быть изменена с помощью программы "Конфигуратор" (приложение Г), ПН-3 (приложение Д) или кнопок (2.3).

Формат кадра – 8N1 – восемь бит данных, нет бита четности, один стоповый бит. Формат не может быть изменен.

Расчет CRC16 выполняется по следующей процедуре:

- 1) загрузить шестнадцатиразрядный регистр числом FFFFH;
- 2) выполнить операцию XOR над первым байтом данных и старшим байтом регистра. Поместить результат в регистр;
- 3) сдвинуть регистр на один разряд вправо;
- 4) если выдвинутый вправо бит единица, выполнить операцию XOR между регистром и полиномом 1010 0000 0000 0001 (A001H);
- 5) если выдвинутый бит ноль, вернуться к шагу 3;
- 6) повторять шаги 3 и 4 до тех пор, пока не будут выполнены 8 сдвигов регистра;
- 7) выполнить операцию XOR над следующим байтом данных и регистром;
- 8) повторять шаги 3-7 до тех пор, пока не будет выполнена операция XOR над всеми байтами данных и регистром;
- 9) содержимое регистра представляет собой два байта CRC и добавляется к исходному сообщению старшим битом вперед.

Далее приведен пример процедуры расчета на языке С.

```
WORD AddToCRC16Sum(WORD wChecksum, BYTE btData)
{
  BYTE btCount;
  wChecksum ^= (WORD)btData;
  for (btCount=0; btCount<8; btCount++)
  {
    if (wChecksum & 1)
    {
      wChecksum >>= 1;
      wChecksum ^= 0xA001;
    }
    else
      wChecksum >>= 1;
  }
  return wChecksum;
}
```

Приведенные выше команды позволяют получить доступ к регистрам контроля состояния контроллера и управления. Доступ по чтению имеют все описанные выше регистры. Доступ по записи имеют:

- а) два регистра командного управления:
 - 0xC000 – аргумент команды;
 - 0xC001 - команда сетевого командного управления;
- б) регистры управления позиционером и регулятором, предназначенные для управления от панели оператора:
 - 0xC09D – ввести данные в формате (фикс. точка (+1.14)) в сетевой канал 1;
 - 0xC09E – ввести данные в формате (фикс. точка (+1.14)) в сетевой канал 2;
 - 0xC0AF – (WORD) задать положение (0 % ... +100 %);
 - 0xC0B0 – (SWORD) задать скорость (-100 % ... +100 %);
 - 0xC0B1 – (WORD) задать задание регулятору (0 % ... +100 %);
 - 0xC0B2 – (SWORD) ввести данные в (%*100) в сетевой канал 1;
 - 0xC0B3 – (SWORD) ввести данные в (%*100) в сетевой канал 2;
 - 0xC0B4, 0xC0B5 – (SDWORD) ввести данные в (технических величинах*100) в сетевой канал 1;
 - 0xC0B6, 0xC0B7 – (SDWORD) ввести данные в (технических величинах*100) в сетевой канал 2.

Примеры (адрес 1):

1. Команда "Открыть".
 01 06 C0 01 01 00 E5 9A
 Ответ.
 01 06 C0 01 01 00 E5 9A

2. Команда "задать положение 50 %".
 01 06 C0 01 07 32 67 EF
 Ответ.
 01 06 C0 01 07 32 67 EF

3. Чтение регистра состояния.
 01 04 C0 0E 00 01 6C 09
 Ответ.
 01 04 02 02 10 B9 9C

|
код состояния:

0x0200 – готовность к дистанционному управлению

0x0010 – остановлено в середине

4. Чтение положения

01 04 C0 09 00 01 DD C8

Ответ.

01 04 02 1F F4 B0 87

Код положения: 0x1FF4 = 8180 - \rightarrow +8180.0/163.84 = 49.926%

Например:

Код положения: 0xFFAF = -81 - \rightarrow -81.0/163.84 = -0.494%

Настройка параметров (запись в другие регистры) может выполняться с помощью программы "Конфигуратор" (приложение Г), ПН-3 (приложение Д) или кнопок (2.3.2.3).

К.5 Адреса регистров при варианте адресации по протоколу Modbus "PH-MATIC"

Вариант работы контроллера по протоколу Modbus "PH-MATIC" может быть задан с помощью:

- кнопок ПМУ – "Связь/Modbus/Вариант";
- пульта настройки ПН-3 – "Связь/Modbus/Вариант";
- программы "Конфигуратор" – "Коммуникации/Вариант".

Вариант "PH-MATIC" реализован для совместимости с приводами компании AUMA согласно таблице К.17.

Таблица К.17 – Карта адресации контроллера по протоколу Modbus RTU для варианта "PH-MATIC"

Параметр	Доступ	Код функции	Адрес
Открыть задвижку	Запись	05, 15	0
Закрыть задвижку	Запись	05, 15	1
Задвижка открыта	Чтение	2	0
Задвижка закрыта	Чтение	2	1
Открывается	Чтение	2	4
Закрывается	Чтение	2	5
Общая неисправность	Чтение	2	7
Сработала защита ЭД	Чтение	2	8
Дистанционный режим управления	Чтение	2	10
Местный режим управления	Чтение	2	11
Положение %	Чтение	2	16..31
Авария по моменту на закрытие	Чтение	2	35
Авария по моменту на открытие	Чтение	2	36
Отсутствие одной фазы	Чтение	2	37
Задвижка открыта	Чтение	4	1000 бит 0
Задвижка закрыта	Чтение	4	1000 бит 1
Открывается	Чтение	4	1000 бит 4
Закрывается	Чтение	4	1000 бит 5
Общая неисправность	Чтение	4	1000 бит 7
Сработала защита ЭД	Чтение	4	1000 бит 8
Дистанционный режим управления	Чтение	4	1000 бит 10
Местный режим управления	Чтение	4	1000 бит 11

Окончание таблицы К.17

Параметр	Доступ	Код функции	Адрес
Положение %	Чтение	4	1001
Открыть задвижку	Запись	06, 16	1000 бит 0
Закрыть задвижку	Запись	06, 16	1000 бит 1
Управление по заданию	Запись	06, 16	1000 бит 2
Задание %	Запись	06, 16	1001

Формат данных для параметров "Положение %" и "Задание %" – целое число в процентах, умноженное на 10 (промилле).

Для этого варианта реализованы функции Modbus согласно таблице К.18.

Таблица К.18 – Коды функций Modbus

Код	Название	Действие
02	READ DISCRET INPUTS	Чтение дискретных входов
04	READ INPUT REGISTERS	Чтение текущего значения одного или нескольких входных регистров
05	WRITE SINGLE COIL	Записать один бит
06	FORCE SINGLE REGISTER	Запись нового значения в один регистр
15	WRITE MULTIPLE COILS	Записать несколько бит
16	FORCE MULTIPLE REGISTERS	Запись новых значений в несколько последовательных регистров

Приложение Л
(обязательное)
Алгоритмы IMP – Импульсатор и Improut – Импульсное управление

Л.1 Improut - Импульсное управление

Назначение

Алгоритм применяется в тех случаях, когда контроллер должен управлять ЭП постоянной скорости.

Алгоритм преобразует сигнал, сформированный алгоритмами контроллера (в частности, алгоритмом импульсного регулирования), в последовательность импульсов переменной скважности, и выдает импульсные сигналы на выходы алгоритма Db (выход "больше") и Dm (выход "меньше").

Описание алгоритма

Алгоритм содержит широтно-импульсный модулятор (ШИМ), преобразующий входной сигнал X в последовательность импульсов со скважностью Q , пропорциональной входному сигналу: $Q=X/100$. При $X>100$ % скважность $Q=1$. Если $X>0$, импульсы формируются в выходной цепи "больше", если $X<0$, то в цепи "меньше". При $X=0$ выходной сигнал равен нулю.

Параметр T_{min} задает минимальную длительность выходного импульса.

Параметры T_{lb} и T_{lm} задают время дополнительного импульса для выборки люфта исполнительного механизма в направлении соответственно "больше" или "меньше" при изменении направления его движения.

Параметры T_{min} , T_{lb} и T_{lm} задаются во временном формате и округляется до значения, кратного времени цикла контроллера.

Входы-выходы алгоритма Improut приведены в таблице Л.1. Функциональная схема алгоритма приведена на рисунке Л.1.

Таблица Л.1 – Входы-выходы алгоритма Improut

Номер	Тип	Обозначение	Соответствие в контроллере		Вх-Вых	Назначение
01	REAL	X	Уставка скорости – сетевая команда "Задать скорость"		Вход	Входной сигнал
02	REAL	Tmin	H4	Параметры настройки		Минимальная длительность импульса
03	REAL	Tlb	H5			Длительность импульса выборки люфта в направлении "больше"
04	REAL	Tlm	H6			Длительность импульса выборки люфта в направлении "меньше"
01	BOO	Db	-		Выход	Сигнал "больше"
02	BOO	Dm	-			Сигнал "меньше"

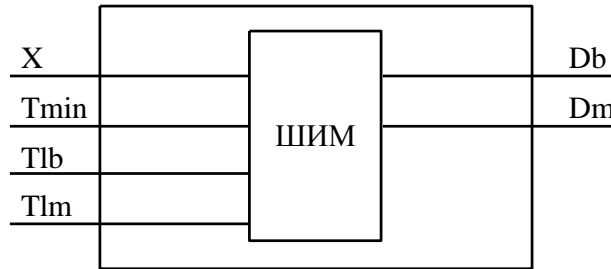


Рисунок Л.1 – Функциональная схема алгоритма Impout

Л.2 IMP – Импульсатор

Назначение

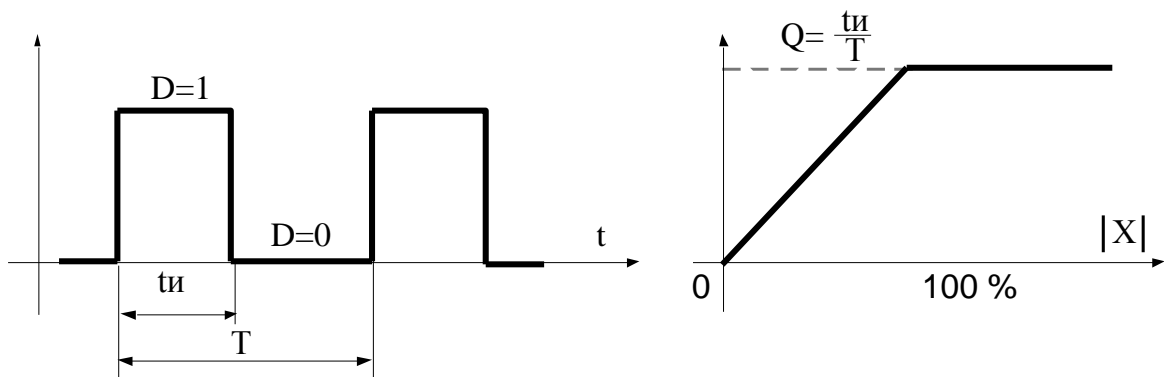
Алгоритм используется для периодического включения и выключения нагрузки в том случае, когда скважность включения должна быть пропорциональна непрерывному управляющему сигналу.

Описание алгоритма

Алгоритм представляет собой широтно-импульсный (ШИМ) модулятор с заданным периодом и меняющейся длительностью включения.

Если входной сигнал $X > 0$, то импульсы формируются на дискретном выходе Db (больше), если $X < 0$, то на выходе Dm (меньше).

Диаграмма формируемых импульсов представлена на рисунке Л.2.



а) диаграмма выходных импульсов

б) статическая характеристика

Рисунок Л.2 – Работа импульсатора

Период следования импульсов задается сигналом на настроечном входе алгоритма T . Длительность выходных импульсов определяется по формуле:

$$t_i = |X| \cdot T / 100 \quad (\text{Л.1})$$

Если $X = 0$, то $t_i = 0$; если $|X| > 100\%$, то $t_i = T$ (т.е. пауза отсутствует).

Параметр T_{\min} задает минимальную длительность выходного импульса: при $t_i < T_{\min}$ принимается $t_i = 0$.

Параметры T_{lb} и T_{lm} задают время дополнительного импульса для выборки люфта ЭП в направлении соответственно "больше" или "меньше" при изменении направления его движения.

Если вычисленное значение $t_i < T_0$, где T_0 – время цикла контроллера, то реализуемое значение $t_i = T_0$, причем часть импульсов при этом "пропадает", так, что в среднем сохраняется пропорциональность зависимости между скважностью и входным сигналом.

Если установленное значение периода $T < T_0$, то реализуемое значение $t_i = 0$ (т.е. импульсы не формируются).

Входы-выходы алгоритма IMP приведены в таблице Л.2, функциональная схема - на рисунке Л.3.

Таблица Л.2 – Входы-выходы алгоритма IMP

Номер	Тип	Обозначение	Соответствие в контроллере		Вх-Вых	Назначение
01	REAL	X	Уставка скорости – сетевая команда "Задать скорость"		Вход	Входной сигнал
02	TMR	T	H3	Параметры настройки		Период следования импульсов
03	TMR	Tmin	H4			Минимальная длительность импульса
04	TMR	Tlb	H5			Время люфта на "больше"
05	TMR	Tlm	H6			Время люфта на "меньше"
01	BOO	Db	-		Выход	Выход "больше"
02	BOO	Dm	-			Выход "меньше"

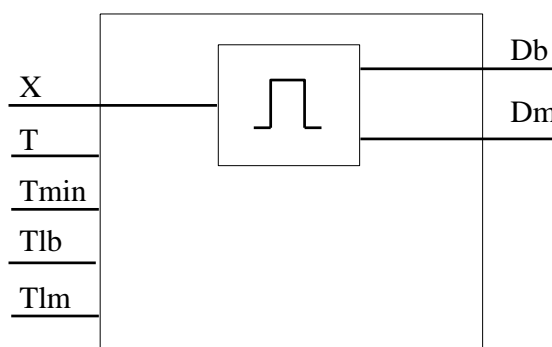


Рисунок Л.3 – Функциональная схема алгоритма IMP

Л.3 Реализация данных алгоритмов в контроллере КИМЗ

Реализация данных алгоритмов в контроллере КИМЗ позволяет уменьшить нагрузку на технологический контроллер, сняв с него управление ЭП в реальном времени, а также позволяет повысить точность соблюдения временных интервалов для импульсов и пауз, снизить интенсивность обмена по сети.

Для управления по скорости технологический контроллер должен по сети Modbus периодически передавать в контроллер КИМЗ уставку скорости – входной сигнал X описанных выше алгоритмов.

Это может быть сделано сетевой командой 0x0800 "Задать скорость". Величина скорости в этом случае задается в младшем байте команды, как знаковое байтовое целое число в диапазоне от минус 100 % до плюс 100 %.

Также это может быть сделано записью величины требуемой скорости в канал №1 виртуальной ячейки аналогового вывода №4. При этом записью кода 1 в канал №6 виртуальной ячейки дискретного вывода №2 должно быть разрешено аналоговое сетевое управление в реальном времени. Также параметр **H1** должен иметь значение 0, чтобы эта величина восприни-

малась как скорость. Формат данной величины – шестнадцатиразрядное знаковое число с фиксированной точкой (15-й бит – знак, 14-й бит – целая часть, биты 0-13 – дробная часть, например код "0100 0000 0000 0000" равен "+1.0" или соответствует "+100 %", код "1100 0000 0000 0000" равен "-1.0" или соответствует "-100 %").

Преобразование из float: (signed short)(<float>*163.84+0.5).

Параметры настройки группы **Н** позволяют выбрать тип алгоритма и задать значения для остальных входов алгоритмов (таблицы Л.1 и Л.2). Параметр **Н3** соответствует входу Т алгоритма IMP. Параметр **Н4** соответствует входу T_{min} обоих алгоритмов. Параметры **Н5** и **Н6** соответствует входам T_b и T_m обоих алгоритмов соответственно.

Выходы алгоритмов непосредственно управляют контроллером КИМ3.

Приложение М
(обязательное)
Алгоритм RAN - Регулирование аналоговое

Назначение

Алгоритм используется при построении ПИД-регулятора, имеющего аналоговый выход. Помимо формирования ПИД закона в алгоритме вычисляется сигнал рассогласования, этот сигнал фильтруется, вводится зона нечувствительности. Выходной сигнал алгоритма ограничивается по максимуму и минимуму.

Описание алгоритма

Функциональная схема алгоритма содержит несколько звеньев. Звено, выделяющее сигнал рассогласования, вычисляет разницу двух входных сигналов.

Сигнал рассогласования ε на выходе этого звена равен:

$$\varepsilon = X_{zdn} - X_{in}, \quad (M.1)$$

Зона нечувствительности не пропускает на свой выход сигналы, значения которых находятся внутри установленного значения зоны. Сигнал ε_2 на выходе этого звена равен:

$$\varepsilon_2 = 0 \text{ при } |\varepsilon| \leq X_{dlt}, \quad (M.2)$$

$$\varepsilon_2 = (|\varepsilon| - X_{dlt}) * \text{sign } \varepsilon \text{ при } |\varepsilon| > X_{dlt}, \quad (M.3)$$

где X_{dlt} – зона нечувствительности.

ПИД-звено выполняет пропорционально-интегрально-дифференциальное преобразование сигнала и имеет передаточную функцию:

$$W(p) = K_p [1 + 1/(T_i * p) + K_d * T_i * p / (1 + 0.125 * K_d * T_i * p)^2], \quad (M.4)$$

где K_p – коэффициент пропорциональности;

T_i – постоянная времени интегрирования;

K_d – коэффициент времени дифференцирования ($K_d = T_d / T_i$).

Алгоритм RAN может использоваться в качестве П, ПИ или ПД-регулятора.

Для получения П-регулятора следует установить $T_i = \infty$ и $K_d = 0$.

Для получения ПИ-регулятора следует установить $K_d = 0$.

Для получения ПД-регулятора следует установить $T_i = \infty$ (значение $T_i > 819$ воспринимается как $T_i = \infty$). В этом случае интегральная ячейка аннулируется и алгоритм формирует передаточную функцию:

$$W(p) = K_p [1 + 819 * K_d * p / (1 + 0.125 * 819 * K_d * p)^2], \quad (M.5)$$

при этом, если $K_d \leq 1$, то постоянная времени дифференцирования $T_d = 819 * K_d$ (с); если $K_d > 1$, то $T_d = \infty$.

Ограничитель ограничивает выходной сигнал алгоритма по максимуму и минимуму. Уровни ограничения устанавливаются коэффициентами X_{max} , X_{min} .

Помимо двух сигнальных входов X_{zdn} и X_{in} , алгоритм имеет восемь настроечных входов, которые задают параметры настройки алгоритма, и два управляющих входа для запрета изменения сигнала в большую (C_{zb}) или меньшую (C_{zm}) сторону. Диапазоны параметров на-

стройки – стандартные для алгоритмов. Значение $X_{dlt} < 0$ воспринимается алгоритмом соответственно как $X_{dlt} = 0$.

Алгоритм также содержит узлы статической и динамической балансировок.

Алгоритм имеет пять выходов. Выход Y - основной выход алгоритма. На выходе Y_{eps} формируется отфильтрованный сигнал рассогласования. Выход Y_{zdn} отображает текущее задание. Два дискретных выхода D_{max} и D_{min} фиксируют момент наступления ограничения выходного сигнала Y . Логика формирования выходных дискретных сигналов определяется таблицей М.1 (здесь Y_1 - сигнал на входе звена ограничения).

Таблица М.1

Y_1	Y	D_{max}	D_{min}
$X_{min} < Y_1 < X_{max}$	$Y = Y_1$	0	0
$Y_1 \geq X_{max}$	$Y = X_{max}$	1	0
$Y_1 \leq X_{min}$	$Y = X_{min}$	0	1

Алгоритм будет правильно работать, только если $X_{max} > X_{min}$.

Режимы работы

Команда перехода в ручной режим поступает на вход C_{ruch} алгоритма. Значение начальных условий Y_0 – это значение на выходе Y непосредственно перед переключением в ручной режим. В ручном режиме работа алгоритма изменяется следующим образом:

- интегральная ячейка ПИД-звена "заряжается" до значения $Y_i = Y_0 - K_p \cdot \varepsilon_2$;
 - Д-составляющая обнуляется;
 - на выход Y записывается значение с входа X_{ruch} , оно же транслируется в интегральную ячейку (как правило, на вход X_{ruch} подается значение с выхода алгоритма RUC или UPR).
- при включенной статической ($C_{sb} = 1$) или динамической ($C_{db} = 1$) балансировке алгоритм работает следующим образом: в ручном режиме узел соответствующей балансировки выработывает сигнал компенсации, равный $X_{in} - X_{zdn}$, который затем при переключении в автоматический режим прибавляется к внешнему сигналу задания. Компенсированное значение задания подается на выход Y_{zdn} .

Таким образом, в первый момент после переключения выходной сигнал Y сохраняется неизменным. Затем, если включена динамическая балансировка, сигнал компенсации уменьшается (по модулю) до нуля с постоянной скоростью, задаваемой входом V_{db} , при этом выходной сигнал Y плавно (безударно) переходит к текущему (вычисленному) значению. Приоритетом обладает статическая балансировка.

В режим запрета алгоритм переходит в двух случаях:

- по собственной инициативе, когда выходной сигнал ПИД-звена вышел за установленные пороги ограничения;
- если команда запрета поступает извне на входы C_{zb} или C_{zm} .

В любом случае в режиме запрета блокируется изменение выхода алгоритма в запрещенном направлении.

В остальном работа алгоритма в режиме запрета не изменяется.

При работе в ручном режиме сигнал X_{ruch} , "навязанный" алгоритму извне, может выйти за пороги ограничения. Ограничитель не препятствует этому, но после перехода в автоматический режим изменение выходного сигнала возможно лишь в направлении, приближающем выходной к установленным порогам ограничения.

После того, как выходной сигнал выйдет из области ограничения и вернется на линейный участок, выходной сигнал вновь может изменяться в обоих направлениях.

Функциональная схема алгоритма RAN приведена на рисунке М.1.

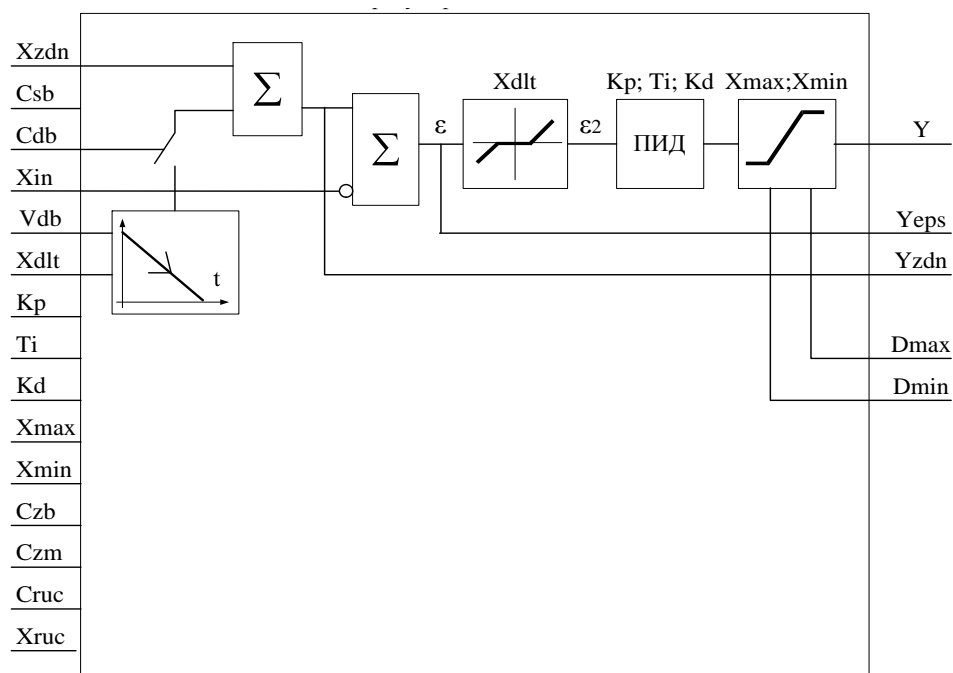


Рисунок М.1 – Функциональная схема алгоритма RAN

Входы-выходы алгоритма RAN приведены в таблице М.2.

Таблица М.2 - Входы -выходы алгоритма RAN

Номер	Тип	Обозначение	Параметр настройки	Вх-Вых	Назначение
01	REAL	Xzdn	S1-S4	Вход	Вход задания
02	BOO	Csb	-		Включение статической балансировки
03	BOO	Cdb	N3		Включение динамической балансировки
04	REAL	Vdb	N4		Скорость динамической балансировки
05	REAL	Xin	R1-R6		Вход параметра
06	REAL	Xdlt	N5		Зона нечувствительности
07	REAL	Kp	N6		Коэффициент пропорциональности
08	REAL	Ti	N7		Постоянная времени интегрирования
09	REAL	Kd	N8		Коэффициент времени дифференцирования
10	REAL	Xmax	-		Уровень ограничения по максимуму
11	REAL	Xmin	-		Уровень ограничения по минимуму
12	BOO	Czb	-		Сигнал запрета в направлении "больше"
13	BOO	Czm	-		Сигнал запрета в направлении "меньше"
14	BOO	Cruch	-		Включение ручного режима *
15	REAL	Xruch	-		Сигнал ручного задания
01	REAL	Y	-	Выход	Основной выход алгоритма (каскадный) **
02	REAL	Yeps	-		Сигнал рассогласования
03	REAL	Yzdn	-		Сигнал текущего задания
04	BOO	Dmax	-		Ограничение по максимуму
05	BOO	Dmin	-		Ограничение по минимуму
* Ручной режим включен, если выключен регулятор, т.е. управляет другой источник.					
** Выход возможно инвертировать параметром N9 .					

Реализация алгоритма в контроллере КИМЗ

Входы настройки алгоритма задаются параметрами группы **N**. Входной сигнал алгоритма X_{in} может формироваться параметрами группы **R**:

- **R1-R3** – из сигналов платы аналогового ввода регулятора (каналы X1, X2, X3 – аналоговые входы "AINT1", "AINT2", "AINT3");

- **R4** – частотный вход "FIN" – канал FI;

- **R5** – сетевого канала N1;

- **R6** – сигнала платы аналогового ввода задания – канал Z2.

Сигнал задания может формироваться параметрами группы **S**:

- **S1, S2** – из сигналов платы аналогового ввода задания – каналы Z1 и Z2;

- **S3, S4** – из сигналов сетевых каналов N1 и N2 соответственно.

Выход алгоритма Y является сигналом задания для позиционера – алгоритма управления положением выходного органа ЭП.

Приложение Н (обязательное) Работа контроллера в сети Profibus DP

Н.1 Основные функции Profibus DP сети

При подключении контроллеров КИМЗ с опцией "Profibus-1" или "Profibus-2" к сети Profibus DP ведущее управляющее устройство (управляющий контроллер, компьютер) периодически считывает входные данные от ведомых устройств (контроллеров КИМЗ) и посылает выходные данные к ведомым устройствам.

Н.2 Конструкция

Работа контроллера КИМЗ в сети Profibus DP обеспечивается с помощью модуля V3473 Unigate Profibus DPL (далее – модуль V3473) или модуля Microcyber M0306 (далее – модуль M0306). В контроллере может быть установлено один или два модуля V3473 (или M0306) – соответственно один или два канала Profibus DP. Тип установленного модуля определяется табличкой на плате переходной (рисунок Н.1).

Н.3 Подключение к сети Profibus DP

Для прокладки Profibus DP шины разрешается применять только кабели, соответствующие стандарту DIN 19245 или EN 50170-2, тип кабеля А.

Технические характеристики кабеля:

- волновое сопротивление – (135-165) Ом при измеряемой частоте (3-20) МГц;
- погонная емкость – не более 30 пФ/м;
- диаметр провода – не менее 0,64 мм;
- сечение провода – не менее 0,34 мм², соответствует AWG 22;
- погонное сопротивление – не более 110 Ом/км;
- экранирование – медная оплетка или оплетка и экран из фольги.

Значения скорости передачи данных в зависимости от длины шины Profibus DP приведены в таблице Н.1.

Таблица Н.1

Скорость передачи, кбит/с	Максимальная длина кабеля (сегмента), м
9,60	1200
19,20	
45,45	
93,75	
187,50	1000
500	400
1500	200

Скорость работы в сети Profibus DP управляющее устройство устанавливает автоматически.

Подключение контроллера к сети Profibus DP осуществляется через клеммную колодку и клеммы на платах переходных согласно таблицам Ж.2, Ж.5 приложения Ж и рисунку Н.1.

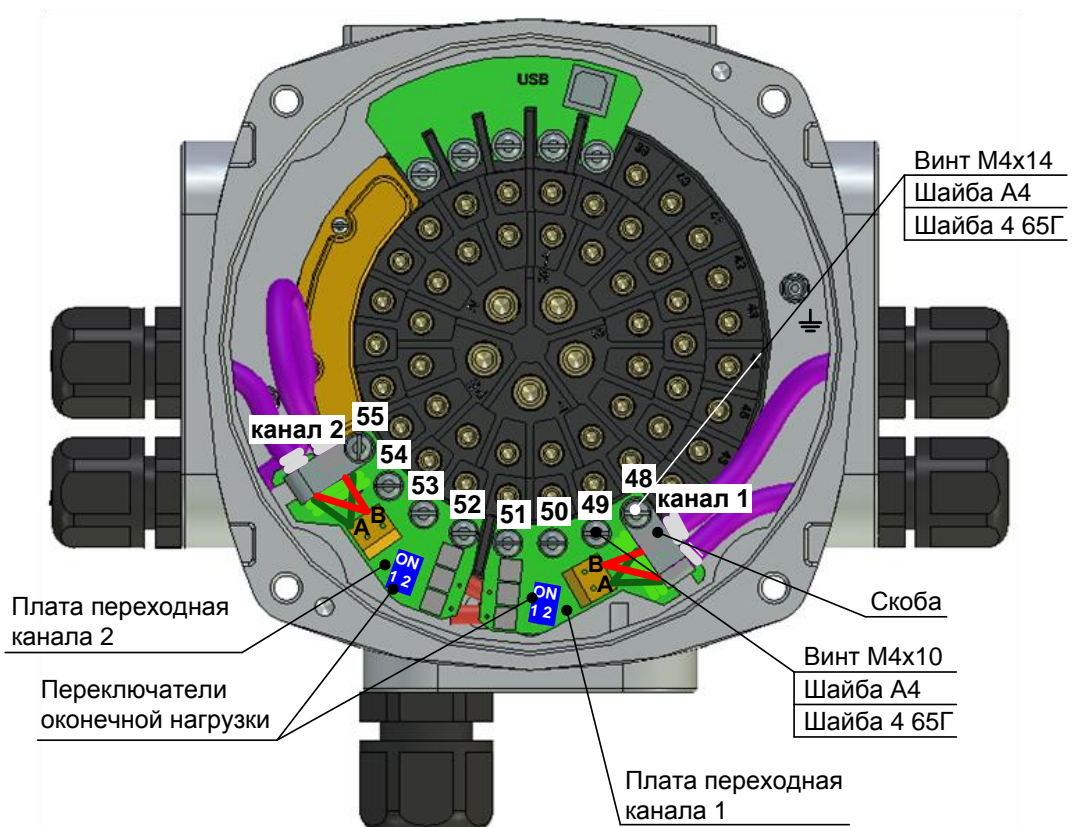
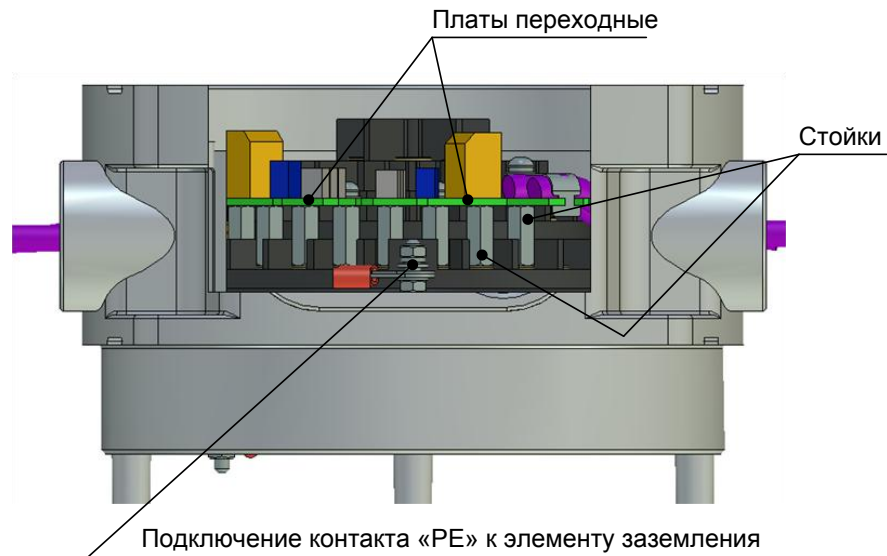


Рисунок Н.1 – Установка плат переходных

Пример подключения цепей сети Profibus DP показан на рисунке Н.2. На предприятии-изготовителе переключатели оконечной нагрузки (микрпереключатели "1" и "2") выставлены в положение "OFF" (настройка для промежуточного ЭП). При вводе ЭП в эксплуатацию в системе управления необходимо для конечного ЭП установить переключатель оконечной нагрузки контроллера (микрпереключатели "1" и "2") в положение "ON".

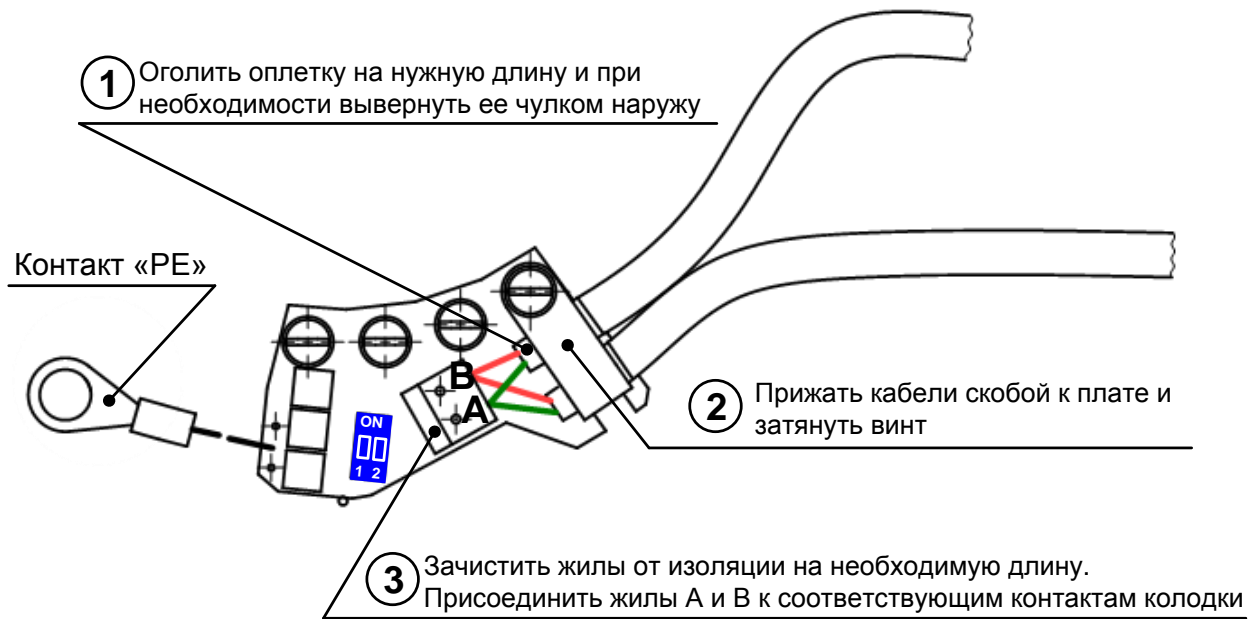


Рисунок Н.2 – Подключение цепей Profibus DP для канала 1

Н.4 Настройка адреса в сети Profibus DP и скорости обмена

Настройка в сети Profibus DP заключается в настройке адреса. Скорость обмена настраивается автоматически в зависимости от длины линии связи.

В качестве адреса для канала 1 контроллера в сети Profibus DP используется сетевой адрес контроллера, который должен быть задан в пределах 1-126. Настройка сетевого адреса с помощью кнопок ПМУ описана в 2.3.2.7. Также можно выполнить данную настройку с помощью компьютера с программой "Конфигуратор" в закладке "**Коммуникации**" (приложение Г). Адрес устанавливается при включении питания контроллера и конфигурировании сети Profibus DP. Для канала 2 сети Profibus устанавливается адрес на единицу больше адреса канала 1. Например, адрес канала 1 сети Profibus DP равен сетевому адресу контроллера – 3, адрес канала 2 будет равен 4.

ВНИМАНИЕ: ДЛЯ ИЗМЕНЕНИЯ АДРЕСА PROFIBUS DP НЕОБХОДИМО ВЫКЛЮЧИТЬ И ВКЛЮЧИТЬ ПИТАНИЕ КОНТРОЛЛЕРА!

Н.5 Протоколы обмена между управляющим устройством сети Profibus DP и контроллером КИМЗ

В управляющем устройстве должен быть установлен GSD-файл "ugic3218.gsd" (для модуля V3473) или "as_uni.gsd" (для модуля M0306), из которого должен быть использован модуль данных "16 Byte I/O (konsistent)" (для модуля V3473) или "Module="16in 16out" (для модуля M0306). Файл находится на компакт-диске из комплекта поставки.

Обмен данными между управляющим устройством и контроллером КИМЗ происходит через модуль V3473 (или M0306). Для управления контроллером модуль V3473 (или M0306) использует сетевое командное управление. Команда управления от управляющего устройства (протокол выхода) выдается контроллеру при изменении данных, передаваемых по сети Profibus DP. Команды выполняются при изменении кода в любом байте. В случае неверного кода команды и при обрыве связи выполняется команда "СТОП".

Обратно в управляющее устройство из контроллера КИМЗ передаются коды состояния и коды неисправности (протокол входа). Данные читаются модулем V3473 из контроллера КИМЗ циклически с периодом 100 мс, а также при выполнении любой команды. Данные читаются модулем M0306 из контроллера КИМЗ при обращении по сети Profibus DP.

Входной и выходной протоколы обмена по сети Profibus DP между управляющим устройством и контроллером КИМЗ приведены в таблицах Н.2 и Н.3.

Таблица Н.2 – Входной протокол обмена "КИМЗ → Profibus DP"

Байт	Бит	Значение	Modbus адрес регистра ³⁾	Данные
0 ¹⁾		Читается код 0	-	-
1 ²⁾		Читается код 0	-	-
2		Старший байт регистра "СОСТОЯНИЕ"	0xC00E	таблица К.2
3		Младший байт регистра "СОСТОЯНИЕ"		
4		Старший байт "ПОЛОЖЕНИЕ"	0xC009	4)
5		Младший байт "ПОЛОЖЕНИЕ"		
6		Старший байт "МОМЕНТ"	0xC00B	4)
7		Младший байт "МОМЕНТ"		
8		Старший байт регистра "НЕИСПРАВНОСТЬ"	0xC010	таблица К.4
9		Младший байт регистра "НЕИСПРАВНОСТЬ"		
10		Старший байт регистра "ЭЛЕКТРОКОНТРОЛЬ"	0xC011	таблицы К.5
11		Младший байт регистра "ЭЛЕКТРОКОНТРОЛЬ"		
12		Старший байт регистра "АППАРАТНАЯ НЕИСПРАВНОСТЬ"	0xC015	таблица К.7
13		Младший байт регистра "АППАРАТНАЯ НЕИСПРАВНОСТЬ"		
14		Старший байт регистра "ПРЕДУПРЕЖДЕНИЯ"	0xC016	таблица К.8
15		Младший байт регистра "ПРЕДУПРЕЖДЕНИЯ"		
¹⁾ С модулем V3473 – состояние обмена по шине Profibus DP. ²⁾ С модулем V3473 – код ошибки преобразователя интерфейсов Unigate. ³⁾ Указаны истинные адреса регистров на шине Modbus. ⁴⁾ Формат кода: 1 бит – знак, 1 бит – целая часть, 14 бит – дробная часть. Код 16384 для диапазона (-1...+1) соответствует 1, для диапазона (-100 %...+100 %) соответствует 100 %. Преобразование в проценты: (float)((signed short)<регистр>)/163.84.				

Таблица Н.3 – Выходной протокол обмена "Profibus DP → КИМЗ"

Байт	Бит	Значение
0 ¹⁾	0	Команда "ОТКРЫТЬ"
	1	Команда "ЗАКРЫТЬ"
	2	Команда "ЗАДАТЬ ПОЛОЖЕНИЕ (0-100)"
	3	Команда "СБРОС"
	4	Команда "ПАССИВНЫЙ" ²⁾
	5	Команда "ЗАДАТЬ ПОЛОЖЕНИЕ (0-1000)"
	6	Команда "ЗАДАТЬ СКОРОСТЬ (-100...+100)"
1		Скорость движения (для команды "ЗАДАТЬ СКОРОСТЬ (-100...+100)")
2		Старший байт задания положения
3		Младший байт задания положения
4		Резерв
5		Резерв
6		Резерв
7		Резерв
8-15		Резерв
¹⁾ При коде 0 или неверном коде команды выполняется команда "СТОП". ²⁾ Нет управления по сети Profibus DP (сетевое командное управление). Источник командного управления становится пассивным. Управление переходит к наиболее приоритетному из оставшихся активных источников управления согласно 2.4.3.1.		

Приложение П
(обязательное)

Работа контроллера конструктивного исполнения "З" в качестве ретранслятора

Для проверки и настройки БД ЭП с помощью программы "Конфигуратор" контроллер конструктивного исполнения "З" может выполнять функцию ретранслятора цифрового сигнала от компьютера к ЭП. При этом в программе "Конфигуратор" будут видны настройки и состояние БД, установленного на ЭП.

Для ретрансляции по интерфейсу RS-485 на порту, подключенному к компьютеру должна быть активирована задача "**SENSOR_ACCESS**".

Для ретрансляции по интерфейсу Bluetooth на порту 1 должны быть установлены задачи "**BLUETOOTH_PORT2**" или "**BLUETOOTH_PORT3**" в зависимости от того, к какому порту подключен ЭП.

Для отключения ретрансляции на контроллере восстановить задачи для портов связи (порт 1 – "**Bluetooth**", порт 2 – "**Modbus Slave**", порт 3 – "**Sensor Request** "). Восстановить задачи можно либо кнопками ПМУ на самом контроллере, либо с помощью программы "Конфигуратор" с компьютера, подключенного к свободному интерфейсу контроллера (по интерфейсу Bluetooth, если для ретрансляции используется первый канал RS-485 или по первому каналу RS-485, если для ретрансляции используется интерфейс Bluetooth).

Приложение Р
(справочное)
Интерфейс Foundation Fieldbus

Таблица Р.1 – Настройка и программирование интерфейса Foundation Fieldbus

Настройка адреса Foundation Fieldbus	Настройка адреса осуществляется через Foundation Fieldbus с помощью специально предназначенной для этого службы системного управления и программного приложения для Foundation Fieldbus, например, NI-FBUS
Настройка сигналов обратной связи	Сигналы на аналоговом входе (AI) и дискретном входе (DI) функциональных блоков можно с учетом требований настраивать по каналам и через соответствующие блоки преобразователей. Настройка выполняется согласно описанию устройства через Foundation Fieldbus в его программном приложении, например, NI-FBUS
Настройка режимов работы контроллера КИМЗ	Настройка режимов работы контроллера КИМЗ производится согласно описанию контроллера КИМЗ с помощью кнопок ПМУ или пульта настройки ПНЗ или с помощью программы "Конфигуратор" через интерфейсы USB или RS-485

Таблица Р.2 – Общие характеристики интерфейса Foundation Fieldbus

Протокол связи	Foundation Fieldbus H1 (31,25 кбит/с) в соответствии с IEC 61158 и ITC 61784-1
Физический уровень	Отдельное питание, стандартная передача данных
Конфигурация сети	Линия, звезда и древовидная структура
Потребление тока Foundation Fieldbus	Приблизительно 13 мА при +24 В постоянного тока
Скорость передачи данных Foundation Fieldbus	31,25 кбит/с
Длина кабеля	До 1900 м (только при использовании рекомендуемого типа А); с репитерами (до 4 шт.) длина увеличивается до 9,5 км
Количество устройств	<ul style="list-style-type: none"> ● До 32 устройств на сегмент; всего до 240 адресуемых устройств; ● Обычное количество устройств: приблизительно 6-15 устройств на сегмент

Таблица Р.3 – Функциональные блоки интерфейса Foundation Fieldbus

Функциональные блоки для выходных сигналов	<u>8 функциональных блоков дискретного выхода (DO) для дискретных выходных сигналов, например:</u> 1 – "ОТКРЫТЬ"; 2 – "ЗАКРЫТЬ"; 3 – запрет "ОТКРЫТИЯ"; 4 – запрет "ЗАКРЫТИЯ"; 5 – активно дискретное управление; 6 – активно аналоговое управление; 7 – "АВАРИЯ"; 8 – запрет ИМУ. <u>1 функциональный блок аналогового выхода (АО) для аналогового выходного сигнала:</u> - задание положения
Функциональные блоки для входных сигналов	<u>8 функциональных блоков дискретного входа (DI) для дискретных сигналов обратной связи, например:</u> 1 – "ГОТОВНОСТЬ" (дистанционное управление от контроллера возможно); 2 – "НЕИСПРАВНОСТЬ"; 3 – "КВО"; 4 – "ПВО"; 5 – "ПВЗ"; 6 – "КВЗ"; 7 – "МВО"; 8 – "МВЗ". <u>2 функциональных блока аналогового входа (AI) для аналоговых сигналов обратной связи, например:</u> - действительное положение; - крутящий момент

Для Foundation Fieldbus применяются различные кабели соединения по полевой шине. В таблице Т.4 приведены данные кабели типа А, соответствующего стандарту IEC/ISA 61158-2 Physical Layer (физический уровень).

Таблица Р.4 – Кабель шины типа А

Конструкция кабеля	Витая пара
Сечение провода (номинальное)	0,8 мм ² (AWG18)
Погонное сопротивление (постоянный ток)	44 Ом/км
Волновое сопротивление при 31,25 кГц	100 Ом ±20 %
Затухание волн при 39 кГц	3 дБ/км
Емкостная асимметрия	2 нФ/км
Искажение групповой задержки (7,9-39) кГц	1,7 мкс/км
Степень покрытия экрана	90 %
Рекомендованное расширение сети (включая линию межсистемной связи)	1900 м

Перед началом работы учитывать следующее:

- к одному сегменту шины можно подключать до 32 устройств. Стандартно к сети подключается до 10-12 устройств;

-
- минимальное расстояние между кабелем шины и другим кабелем 20 см;
 - кабель шины по возможности должен прокладываться в отдельном проводящем и заземленном коробе;
 - между отдельными устройствами в шине не должно быть разности потенциалов (выполнить уравнивание потенциалов);
 - в случае превышения максимально допустимой длины сегмента необходимо установить репитеры (до 4 шт. в сети).

Приложение С
(справочное)

Настройка модуля-преобразователя интерфейсов HART-Modbus M0310

С.1 Управление контроллером с использованием интерфейса HART реализовано на основе модуля M0310 фирмы Microcyber. Способ подключения контроллера к устройству верхнего уровня – двухпроводный интерфейс "токовый выход" (4-20) мА, пассивный. Для работы требуется внешний источник питания.

Модуль M0310 по интерфейсу Modbus считывает с контроллера:

- положение – переменная PV;
- момент – переменная SV;
- регистр состояния – переменная TV;
- регистр неисправности – переменная QV.

Эти данные передаются устройству верхнего уровня в цифровом виде. Положение (переменная PV) передается также в виде токового сигнала (4-20) мА.

Управление контроллером может выполняться любым доступным способом. Управление по интерфейсу HART недоступно.

С.2 Настройки модуля M0310 выполняются на вкладке **"Modbus To Hart Setting"** программы "Hart Mass Production Tool". Параметры обмена по сети Modbus задаются в поле **"Modbus Variables"**: адрес – **"Addrts: 253"**, остальные параметры в соответствии с настройками контроллера. В поле **"Device Variable Assignments"** (назначение переменных) для переменных **"PV"**, **"SV"**, **"TV"**, **"QV"** выбираются соответственно переменные **"Device Variable 0-3"**.

Общие настройки для переменных **"Device Variable 0-3"**:

- **"Class: Analitical"**;
- **"Unit: %"**;
- **"Default Unit: %"**;
- **"Modbus Function Code: READ INPUT REGISTERS"**.

Настройки для переменной PV (положение) – **"Device Variable 0"**:

- **"URV: 100.0"**;
- **"LRV: 0.0"**;
- **"Register Address: 49162"**;
- **"Register Data Type: Short 1 0"**;
- **"Scaling Factor: 0.006103"**.

Настройки для переменной SV (момент) – **"Device Variable 1"**:

- **"Register Address: 49164"**;
- **"Register Data Type: Short 1 0"**;
- **"Scaling Factor: 0.006103"**.

Настройки для переменной TV (регистр состояния) – **"Device Variable 2"**:

- **"Register Address: 49167"**;
- **"Register Data Type: Unsigned Short 1 0"**;
- **"Scaling Factor: 1.0"**.

Настройки для переменной QV (регистр неисправности) – **"Device Variable 3"**:

- **"Register Address: 49169"**;
- **"Register Data Type: Unsigned Short 1 0"**;
- **"Scaling Factor: 1.0"**.

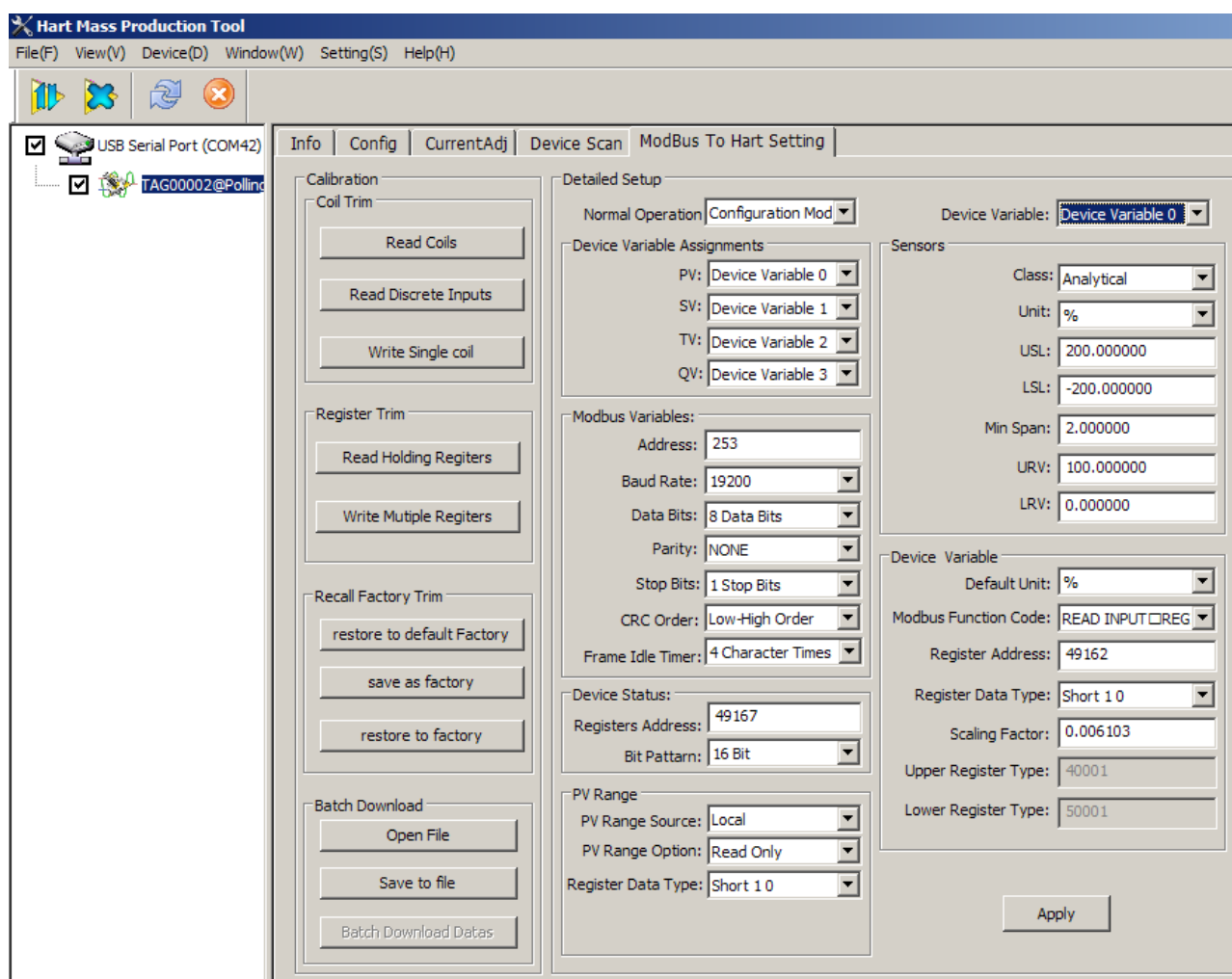
Значения переменных PV, SV, TV, QV передаются устройству верхнего уровня в формате с плавающей точкой (float). Положение и момент имеют размерность – проценты. Значение регистров состояния и неисправности должно быть приведено к формату (unsigned short).

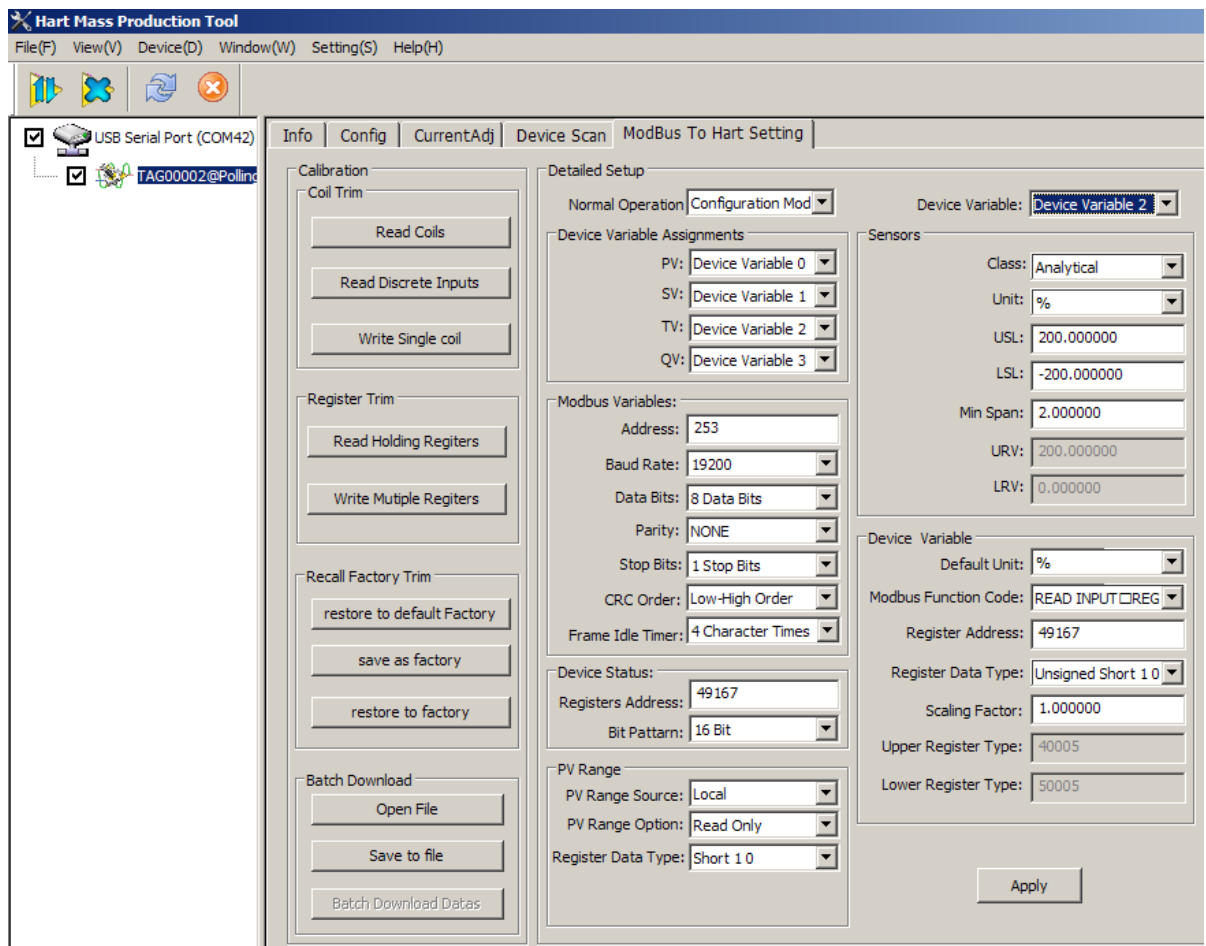
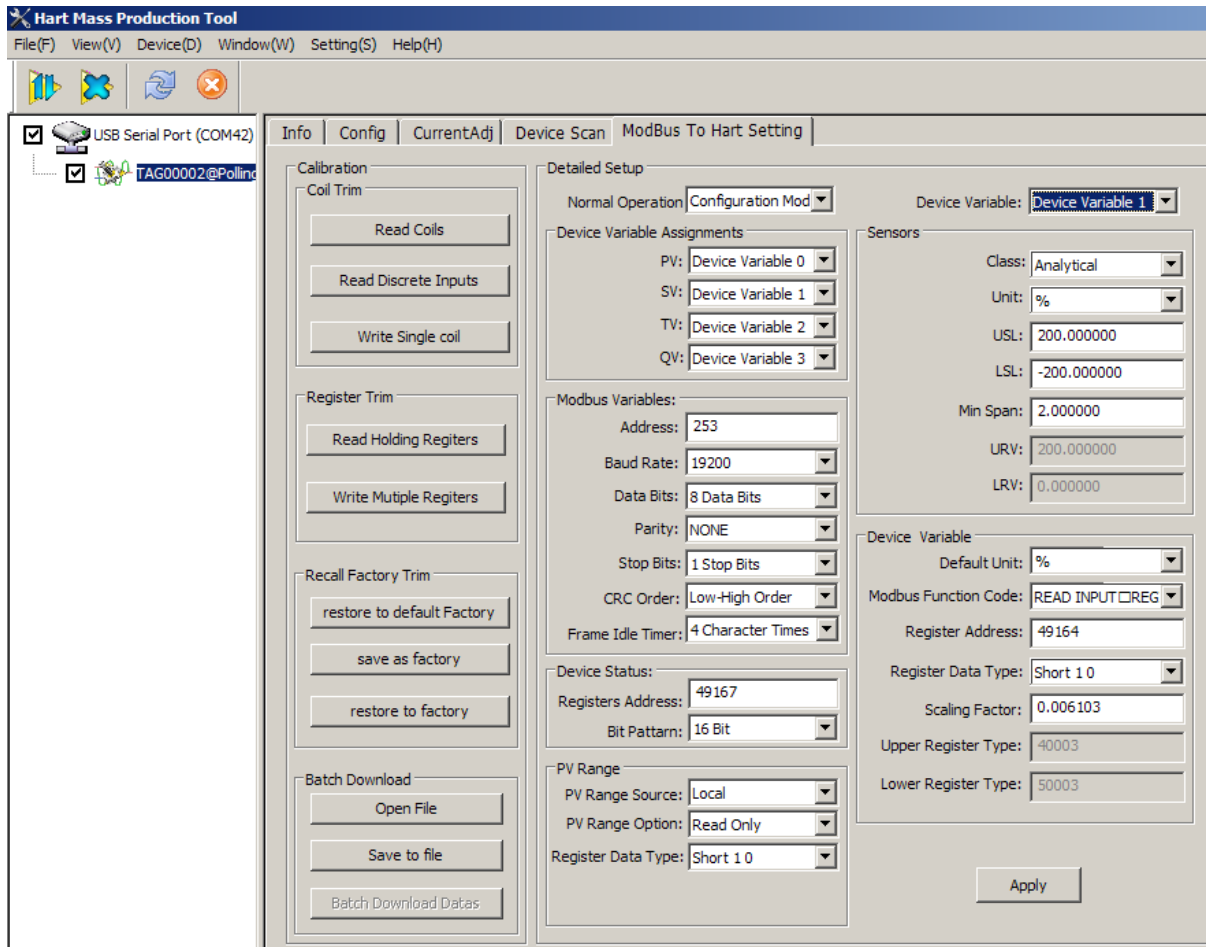
Каждый бит этих регистров имеет свое, независимое от других значение (см. "К1 Адреса регистров для варианта адресации по протоколу Modbus "базовый" приложение К).

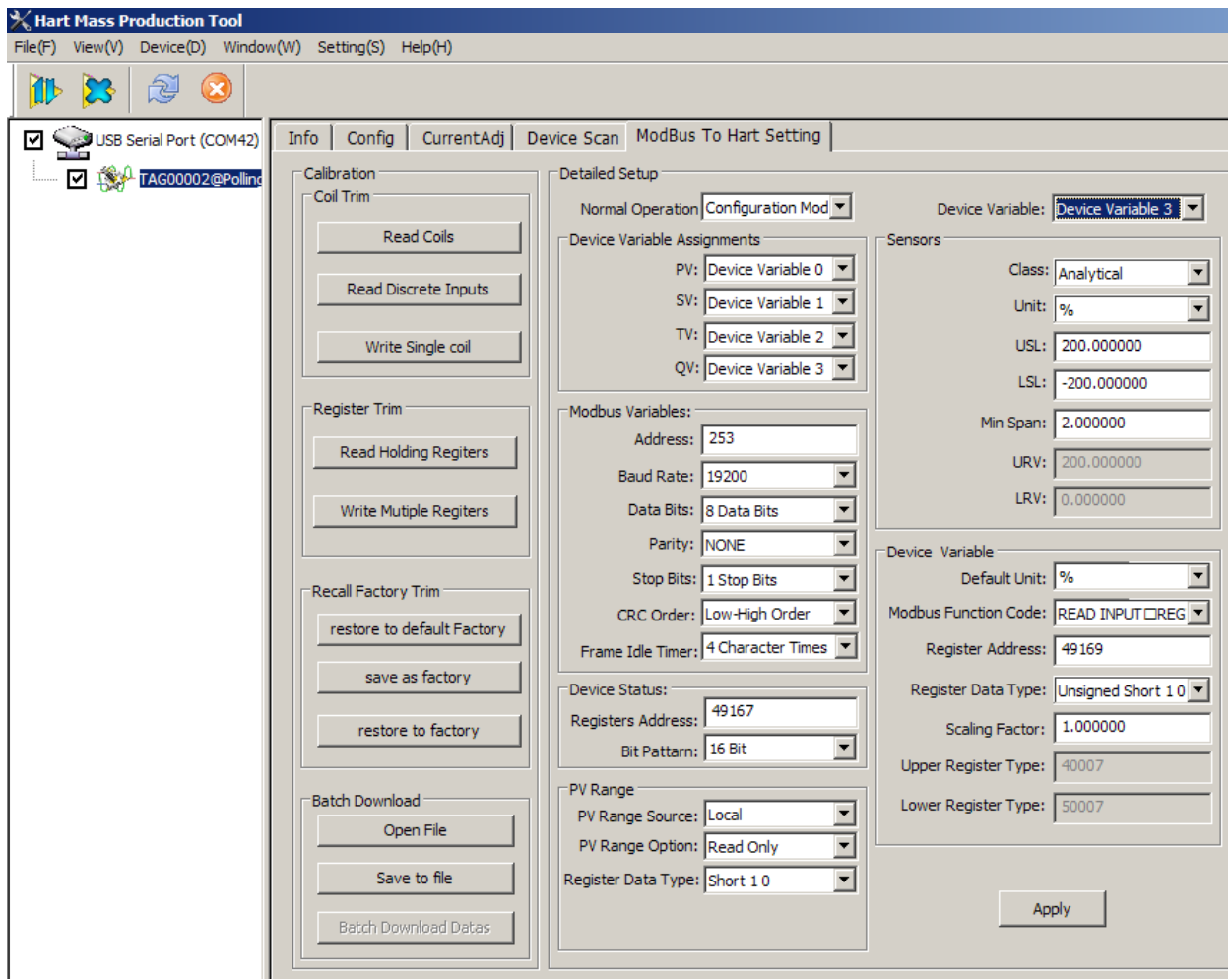
Для регистра состояния (переменная TV – "*Device Variable 2*") – индекс 0x0E согласно таблице К.1 приложения К.

Для регистра неисправности (переменная QV – "*Device Variable 3*") – индекс 0x10 согласно таблице К.1 приложения К.

Выполненные настройки могут быть записаны в файл ("*Batch Download/Save to file*") и прочитаны из файла ("*Batch Download/Open file*").







АО "АБС ЗЭиМ Автоматизация"

428020, Россия,

Чувашская Республика,

г. Чебоксары, пр. И. Яковлева, 1

тел.: (8352) 30-51-48, 30-52-21

www.abs-zeim.ru