

**ПУСКАТЕЛЬ БЕСКОНТАКТНЫЙ
РЕВЕРСИВНЫЙ
ПБР-2ИМ**

**РУКОВОДСТВО ПО ЭКСПЛУАТАЦИИ
ЯЛБИ.421235.021 РЭ**

Пускатель бесконтактный реверсивный ПБР-2ИМ защищен авторским правом и патентами.

ВНИМАНИЕ!

До изучения руководства по эксплуатации изделие не включать!

Надежность и долговечность пускателя бесконтактного реверсивного ПБР-2ИМ обеспечиваются не только качеством изделия, но и правильным соблюдением режимов и условий эксплуатации, поэтому выполнение всех требований, изложенных в настоящем руководстве по эксплуатации, является обязательным.

В связи с постоянным совершенствованием конструкции и технологии изготовления возможны небольшие расхождения между руководством по эксплуатации и поставляемым изделием, не влияющие на технические характеристики изделия, на условия его монтажа и эксплуатации.

Содержание

	Лист
Введение	6
1 Описание и работа пускателя	6
1.1 Назначение	6
1.2 Общие условия применения	6
1.3 Технические характеристики	8
1.4 Состав, устройство и работа пускателя	9
1.5 Входные сигналы управления	13
1.6 Отличительные особенности и функциональные возможности пускателя	14
1.6.1 Функции пускателя	14
1.6.2 Управление движением выходного органа ЭП	14
1.6.3 Общие сведения об источниках и способах управления пускателем	17
1.6.4 Источники управления	17
1.6.5 Контроль исправности и защитное отключение	18
1.7 Маркировка и пломбирование	19
1.8 Упаковка	19
2 Настройка пускателя	20
2.1 Общие положения	20
2.2 Аппаратная настройка	20
2.3 Программная настройка	20
2.4 Работа с пультом настройки PN1	21
2.5 Программа "Эмулятор пульта настройки"	25
2.6 Программа "Конфигуратор"	25
3 Использование по назначению	30
3.1 Эксплуатационные ограничения	30
3.2 Подготовка пускателя к использованию	30
3.3 Проверка работоспособности	30
3.4 Монтаж пускателя	31
4 Техническое обслуживание и текущий ремонт	33
5 Транспортирование и хранение	35
Приложения	
А Перечень документов, на которые даны ссылки в настоящем РЭ	36
Б Запись обозначения пускателя	38
В Габаритно-установочные размеры	39
Г Индикация кодов ошибок	42

	Лист
Д Схема внешних подключений пускателя	43
Ж Параметры настройки пускателя	44
И Схема проверки пускателя	46
К Система меню пускателя	47
Л Схема управления электроприводом	48

Список сокращений

АПВ – автомат повторных включений;
АСУ ТП – автоматизированные системы управления технологическими процессами;
АЦП – аналого-цифровой преобразователь;
ВКЛ – включен;
ГР – элемент гальванического разделения;
ЗАКР – закрыть;
ЗД – задание;
КЗ – короткое замыкание;
ОТК – отдел технического контроля;
ОТКЛ – отключен;
ОТКР – открыть;
ОШ – ошибка;
ПЗУ – постоянное запоминающее устройство;
ППЗУ – перепрограммируемое запоминающее устройство;
ПС – плата силовая тиристорная;
ПФП – плата фильтров и питания;
РАБ – работа;
ТО – техническое обслуживание;
ТТ – трансформатор тока;
ШИМ – широтно-импульсная модуляция;
ЭД – электродвигатель;
ЭП – электропривод;
ЭПН – программа "Эмулятор пульта настройки"

Настоящее руководство по эксплуатации (далее – РЭ) предназначено для изучения возможностей и требований при эксплуатации пускателя бесконтактного реверсивного ПБР-2ИМ-5 (далее – пускатель) и рассчитано на пользователей – проектантов автоматизированных систем управления технологическими процессами (АСУ ТП) и эксплуатационного персонала.

Настоящее РЭ содержит технические характеристики, описание состава, устройства и функциональных возможностей пускателя, а также сведения по эксплуатации, транспортированию и хранению. Перечень документов, на которые даны ссылки в настоящем РЭ, приведен в приложении А.

К эксплуатации пускателя допускается персонал, изучивший настоящее РЭ, и имеющий необходимую подготовку по технике безопасности, монтажу и наладке.

1 Описание и работа пускателя

1.1 Назначение

1.1.1 Пускатель предназначен для бесконтактного управления регулирующими и запорными электроприводами (ЭП) трубопроводной арматуры, в которых использованы однофазные электродвигатели (ЭД). Запись обозначения пускателя при его заказе и в документации другой продукции, в которой он может быть применен, имеет вид, представленный в приложении Б.

1.1.2 Пускатель является изделием общего назначения по ГОСТ 18311.

1.1.3 Пускатель может выполнять следующие функции:

- реверсивное управление двигателем ЭП по командам "ОТКРЫТЬ", "ЗАКРЫТЬ", подаваемым на дискретные входы пускателя;
- питание цепей управления произвольной полярности от внутреннего нестабилизированного источника питания постоянного тока 24 V, 50 mA;
- выполнение команд настройки, управления, контроля состояния от внешнего пульта настройки PN1 (далее – пульт PN1), подключаемого через интерфейс RS-232 или от компьютера с программой "Эмулятор пульта настройки" (ЭПН) или "Конфигуратор", подключаемого через интерфейс RS-232;
- защитное отключение ЭД и индикация неисправности (подробно описано в подразделе 1.5 "Входные и выходные сигналы").

1.2 Общие условия применения

1.2.1 Пускатель имеет климатические исполнения по ГОСТ 15150:

- УХЛ3.1 с диапазоном рабочих температур от минус 10 °С до плюс 55 °С и относительной влажностью до 98 % при температуре 25 °С без конденсации влаги;
- Т3 с диапазоном рабочих температур от минус 10 °С до плюс 55 °С и относительной влажностью до 98 % при температуре 35 °С без конденсации влаги;
- В5.1 с диапазоном рабочих температур от минус 10 °С до плюс 60 °С и относительной влажностью до 98 % при температуре 35 °С без конденсации влаги.

1.2.2 По устойчивости к воздействию атмосферного давления пускатель соответствует группе Р1 по ГОСТ Р 52931.

1.2.3 По устойчивости и прочности к воздействию синусоидальных вибраций пускатель соответствует группе исполнения L3 по ГОСТ Р 52931.

1.2.4 Степень защиты пускателя от проникновения твердых тел и воды – IP20 по ГОСТ 14254.

1.2.5 Пускатели соответствуют III группе исполнения по устойчивости к электромагнитным воздействиям в электромагнитной обстановке средней жесткости по ГОСТ 32137.

1.2.6 Уровень промышленных радиопомех, излучаемых при работе пускателя, не превышает значений, установленных ГОСТ Р 51318.11 для оборудования класса А группы 1.

1.2.7 Пускатель нормально функционирует с критерием качества функционирования А при воздействии:

- микросекундной импульсной помехи большой энергии по ГОСТ Р 51317.4.5 с амплитудой напряжения испытательного импульса 2 кV для цепей питания, 1 кV для линий связи по схеме "провод-земля", 1 кV для цепей питания по схеме "провод-провод";

- наносекундной импульсной помехи по ГОСТ 30804.4.4 с амплитудой испытательных импульсов 2 кV для цепей питания по схеме "провод-земля", 1 кV для линии связи по схеме "провод-земля";

- кондуктивных помех, наведенных радиочастотными электромагнитными полями по ГОСТ Р 51317.4.6 в полосе частот от 150 кHz до 80 МHz и с испытательным напряжением 10 V.

1.2.8 Пускатель функционирует с временной потерей работоспособности в процессе действия и с последующим восстановлением (критерий качества функционирования В) при воздействии:

- динамических изменений напряжения сети переменного тока по ГОСТ 30804.4.11, а именно провалов напряжения на 30 % в течение 1000 ms, выбросов напряжения на 20 % в течение 1000 ms, прерывания напряжения на 100 % в течение 100 ms.

- электростатического разряда по ГОСТ 30804.4.2 с испытательным напряжением импульса разрядного тока 6 кV при контактном разряде.

1.2.9 Электрическое питание пускателей осуществляется от сети трехфазного переменного тока с номинальным напряжением 220, 230 или 240 V при отклонении от минус 15 % до плюс 10 % и 50 (60) Hz при отклонении ± 2 %.

1.2.10 Электрическая изоляция между гальванически несвязанными цепями выдерживает в течение 1 min испытательное напряжение практически синусоидальной формы частотой от 45 до 65 Hz (действующее значение):

- 500 V - для цепей с напряжением до 42 V;

- 1500 V - для цепей с напряжением от 42 до 660 V.

1.2.11 Электрическое сопротивление изоляции между отдельными электрическими цепями и между этими цепями и корпусом пускателя не менее 40 MΩ.

1.2.12 Пускатели исполнений ТЗ, В5.1 стойки к воздействию плесневых грибов согласно ГОСТ 26080 при размещении в шкафу и эксплуатации в периодически обслуживаемых помещениях. Допустимый балл для оценки грибостойкости пускателей при отсутствии защитной оболочки (шкафа) – 4 по ГОСТ 9.048 с сохранением работоспособности пускателей и соответствии параметров и характеристик требованиям технических условий ЯЛБИ.421235.009 ТУ.

1.3 Технические характеристики

1.3.1 Технические характеристики пускателей приведены в таблице 1.

Таблица 1

Технические характеристики и данные	Значение
1 Число фаз подключаемого ЭД	1
2 Диапазон мощности подключаемого ЭД, kW	0,01-0,75
3 Максимальный коммутируемый ток, А, не более: - в продолжительном режиме включения; - в повторно-кратковременном реверсивном режиме с частотой включений до 630 в час и продолжительностью включений до 25 % (далее – режим ПВ 25 %); - кратковременно в импульсе до 10 ms	2,5 5 300
4 Падение напряжения на силовых ключах, V, не более	3
5 Ток утечки силовых ключей при отсутствии сигнала управления на входе пускателя, mA, не более	7
6 Динамические характеристики: - быстродействие (время запаздывания выходного тока) при подаче и снятии управляющего сигнала, ms, не более; - пускатели обеспечивают формирование паузы между реверсивными включениями, ms, не менее; - длительность командных импульсов, обрабатываемых пускателями, s, не менее	40 20 0,2
7 Мощность, потребляемая пускателем при отсутствии сигнала управления, W, не более	5
8 Гальваническое разделение между: - силовыми цепями и корпусом пускателей, имеющих эти цепи; - силовыми цепями и цепями управления и сигнализации; - корпусом и цепями управления и сигнализации; - группами цепей управления и сигнализации	есть есть есть есть
9 Напряжение источника питания цепей управления (один внутренний гальванически развязанный нестабилизированный источник питания постоянного тока), V: - при нагрузке до 50 mA, не менее; - при отключенной нагрузке, не более	24 42
10 Масса, kg, не более	1,8
11 Габаритно-установочные размеры	согласно приложению В
12 Максимальная площадь сечения кабеля, mm ² : - цепи управления и сигнализации; - силовые цепи	1,5 3,0
13 Средний срок службы, лет, не менее	10
14 Вероятность безотказной работы за 2000 h, не менее	0,98
15 Конструктивное исполнение	шкафное с креплением на DIN рейку или винтами ¹⁾
16 Рабочее положение в пространстве	любое
¹⁾ При частых и сильных вибрациях рекомендуется использовать винтовое крепление.	

1.3.2 Пускатель имеет канал RS-232 (разъем "ПУЛЬТ"), предназначенный для подключения пульта РН1 или компьютера для настройки параметров, контроля состояния и управления пускателем. Техническая характеристика канала приведена в таблице 2.

Таблица 2

Параметр	Характеристика канала
Электрический интерфейс	RS-232
Топология канала	Радиальный (точка-точка)
Тип протокола	ModBus-RTU
Тип канала	Асинхронный, дуплексный
Режимы работы канала	Master - пульт РН1, компьютер (контроллер). Slave – пускатель
Скорость передачи, kbit/s	Из стандартного ряда скоростей COM-порта компьютера от 4800 до 57600
Максимальная длина линии связи (в зависимости от скорости), м	15

1.3.3 Назначение и параметры входов приведены в таблице 3.

Таблица 3

Название входа	Назначение	Параметры сигнала
"ЗАКРЫТЬ"	Включение двигателя ЭП в направлении открытия и закрытия управляемой арматуры	Постоянное или двухполупериодное выпрямленное синусоидальное напряжение со средним значением: - логический "0" (выключено) – (0-8) V; - логическая "1" (включено) – (18-30) V. Полярность сигнала безразлична. Потребляемый ток по каждому входу управления не более 5 mA
"ОТКРЫТЬ"		
"ПУЛЬТ"	Интерфейс RS-232	Скорость передачи из стандартного ряда скоростей COM-порта компьютера от 4800 до 57600 kbit/s. Максимальная длина линии связи (в зависимости от скорости) 15 m

1.4 Состав, устройство и работа пускателя

1.4.1 Пускатель конструктивно состоит из перфорированного кожуха, внутри которого расположены печатные платы и радиатор, спереди лицевая панель, сзади панель с элементами для установки и болт заземления. Силовые ключи расположены на радиаторе с использованием теплопроводящих электроизолирующих прокладок.

В нижней части пускателя имеется колодка Х1 (контакты 1-6) с клеммами винтового соединения для подключения силовых цепей. В верхней части расположен разъем Х1 (контакты 7-11) для подключения цепей управления пускателем дискретными сигналами (входы "ОТКРЫТЬ", "ЗАКРЫТЬ"), выход источника постоянного тока с номинальным напряжением 24 V.

На лицевой панели имеется разъем "ПУЛЬТ" для подключения пульта РН1 или компьютера с интерфейсом RS-232.

1.4.2 Индикаторы "ОТКР", "ЗАКР", "РАБ", "ОШ" на лицевой панели сигнализируют о состоянии пускателя. Работа индикаторов приведена в таблице 4.

Таблица 4

Индикатор	Назначение	Состояние индикаторов
"РАБ", зеленый	Работа	Мигает при включенном и исправном пускателе. <u>Особенности включения индикатора:</u> - при наличии тока через силовые ключи скважность включения пропорциональна отношению максимального тока в контролируемых фазах А и В к значению заданной уставки (контроль перегрузки по току); - светится постоянно, если ток в контролируемых фазах А и В равен или превышает уставку; - включается кратковременно, если токи в фазах А и В отсутствуют
"ОТКР" ("ЗАКР"), зеленые	Открыть (закрыть)	- мигает, если пускатель включил двигатель ЭП в направлении "ОТКРЫТЬ" ("ЗАКРЫТЬ"); - светится постоянно, если движение в данном направлении невозможно; - выключен, если на пускатель подано напряжение питания, но нет сигналов управления (режим "ожидания")
"ОШ", красный	Ошибка	- выключен при нормальной работе; - светится постоянно при неисправности процессора или сбое программы; - мигает при обнаружении ошибки
Примечание – Если обнаружена неисправность и мигает индикатор "ОШ", то мигание остальных индикаторов показывает коды ошибок в соответствии с приложением Г.		

1.4.3 Пускатели имеют два диапазона измерения токов фазы А: диапазон № 1 – (0-8) А, диапазон № 2 – (0-60) А. Микропереключатели, находящиеся на лицевой панели, предназначены для выбора диапазона измерения тока, смены направления включения ЭД и выбора уставки ограничения тока в соответствии с таблицей 6.

Пускатели имеют следующие уставки ограничения тока:

- верхний предел измерения тока. Защита от экстратока при замыкании выходных цепей.
Время срабатывания 0,02 с;

- "предельная перегрузка" в течение 8 с после пуска, затем действует уставка "максимально допустимый ходовой ток". Защита от превышения предельных нагрузок. Время срабатывания 0,1 с;

- заданная уставка – устанавливается с помощью микропереключателей (таблицы 5, 6) или с помощью пульта настройки РN1 или с помощью программы "Конфигуратор" (параметры С3, С4).
Защита ЭД от перегрузки. Время срабатывания 1 с.

Уставка верхнего предела измерения тока и защиты от предельных перегрузок срабатывают при резком увеличении тока на значительную величину.

1.4.4 Кнопка "СБРОС", расположенная на лицевой панели, предназначена для перезапуска процессора и приведения пускателя в исходное состояние. Действие кнопки "СБРОС" аналогично выключению и повторному включению питания.

Таблица 6 – Назначение микропереключателей

Состояние микропереключателя								Функциональное назначение	
1	2	3	4	5	6	7	8		
0	x	0	x	x	x	x	x	Диапазон измерения тока № 1	
1	x	1	x	x	x	x	x	Диапазон измерения тока № 2	
								Уставки ограничения тока для диапазонов, А	
								№ 1	№ 2
x	x	x	0	0	0	0	0	Из EEPROM *	Из EEPROM *
x	x	x	0	0	0	0	1	0,05	1,0
x	x	x	0	0	0	1	0	0,1	1,1
x	x	x	0	0	0	1	1	0,2	1,2
x	x	x	0	0	1	0	0	0,3	1,3
x	x	x	0	0	1	0	1	0,4	1,4
x	x	x	0	0	1	1	0	0,5	1,5
x	x	x	0	0	1	1	1	0,6	1,6
x	x	x	0	1	0	0	0	0,7	1,7
x	x	x	0	1	0	0	1	0,8	1,8
x	x	x	0	1	0	1	0	0,9	1,9
x	x	x	0	1	0	1	1	1,0	2,0
x	x	x	0	1	1	0	0	1,1	2,2
x	x	x	0	1	1	0	1	1,2	2,4
x	x	x	0	1	1	1	0	1,3	2,6
x	x	x	0	1	1	1	1	1,4	2,8
x	x	x	1	0	0	0	0	1,5	3,0
x	x	x	1	0	0	0	1	1,6	3,2
x	x	x	1	0	0	1	0	1,7	3,4
x	x	x	1	0	0	1	1	1,8	3,6
x	x	x	1	0	1	0	0	1,9	3,8
x	x	x	1	0	1	0	1	2,0	4,0
x	x	x	1	0	1	1	0	2,1	4,2
x	x	x	1	0	1	1	1	2,2	4,4
x	x	x	1	1	0	0	0	2,3	4,7
x	x	x	1	1	0	0	1	2,4	5,0
x	x	x	1	1	0	1	0	2,5	5,3
x	x	x	1	1	0	1	1	2,6	5,7
x	x	x	1	1	1	0	0	2,7	6,0
x	x	x	1	1	1	0	1	2,8	6,5
x	x	x	1	1	1	1	0	2,9	7,0
x	x	x	1	1	1	1	1	3,0	7,5

* Устанавливается с помощью пульта настройки PN1 или с помощью программы "Конфигуратор" (параметры С3, С4).

Примечания

1 Состояние "1" – микропереключатель установлен в положение "ВКЛ" (включен), состояние "0" – микропереключатель установлен в положение "ОТКЛ" (отключен), состояние "x" – положение микропереключателя на значение параметра не влияет.

2 Диапазон измерения тока № 1 следует использовать для ЭД мощностью до 550 W. При использовании этого диапазона с ЭД большей мощности возможно срабатывание защиты по экстратоку (ток, превышающий верхний предел измерения) при пуске ЭД.

3 Уставки ограничения тока указаны для номинального режима работы ЭД – движения привода при номинальной нагрузке. Уставка для пускового тока получается умножением на коэффициент, заданный параметром С5.

ВНИМАНИЕ: КОМБИНАЦИИ ПОЛОЖЕНИЙ МИКРОПЕРЕКЛЮЧАТЕЛЕЙ "1" – "3", ОТЛИЧНЫЕ ОТ УКАЗАННЫХ В ТАБЛИЦЕ 6, НЕДОПУСТИМЫ, ТАК КАК БУДУТ ПРИВОДИТЬ К СРАБАТЫВАНИЮ ЗАЩИТЫ!

1.4.5 Функциональная схема пускателя, приведенная на рисунке 1, Пускатель состоит из следующих устройств:

- плата фильтров и питания (ПФП);
- плата силовая тиристорная (ПС1);
- плата процессора.

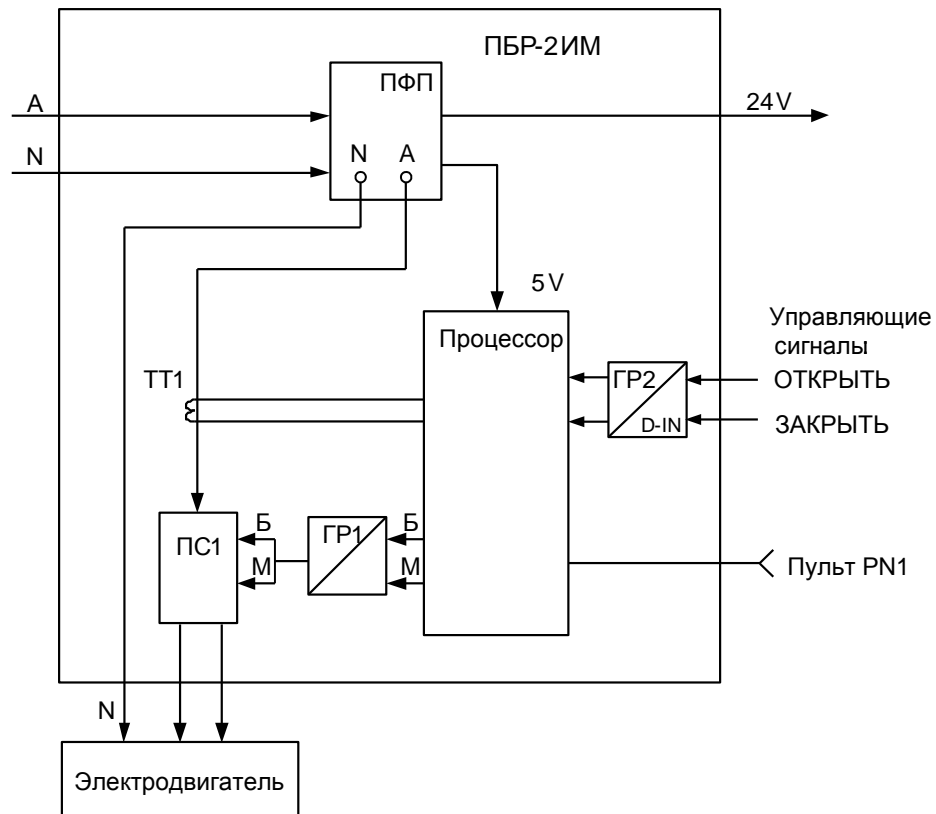


Рисунок 1

Сетевое напряжение переменного тока 220 V поступает на плату фильтров и питания ПФП, вырабатывающую напряжения, необходимые для работы остальных устройств пускателя. Кроме того, плата ПФП имеет один дополнительный нестабилизированный источник постоянного тока 24 V для питания внешней нагрузки.

Плата силовая тиристорная ПС1 предназначена для подключения силовой нагрузки к питающей сети переменного тока и состоит из двух пар тиристоров, включенных по встречно-параллельной схеме. Плата силовая имеет демпферные RC-цепи и варисторную защиту силовых элементов от кратковременных перегрузок по напряжению и току. Для снижения коммутационных помех в пускателе реализована схема включения силовых элементов в момент перехода напряжения сети через нуль ("нуль-контроль").

Плата процессора имеет гальваническое разделение (ГР1) от платы силовой ПС1.

Процессор принимает и обрабатывает внешние сигналы управления.

На вход процессора поступают сигналы от микропереключателей уставки тока. В случае комбинации "00000" уставка тока определяется программными настройками из ППЗУ (EEPROM).

Процессор обеспечивает работу канала интерфейса RS-232 (разъем "ПУЛЬТ"), и световую индикацию работы пускателя.

Входные сигналы проходят к процессору через элементы гальванического разделения (ГР2). Программное обеспечение пускателя обеспечивает обработку входных дискретных сигналов и выдачу выходных сигналов ("БОЛЬШЕ" – открыть и "МЕНЬШЕ" – закрыть) на управление силовых цепей ПС1. Сигналы от одного трансформатора тока (ТТ1) поступают на вход аналого-цифрового преобразователя процессора, что обеспечивает контроль и измерение тока двигателя ЭП и отключение процессором силовых плат при срабатывании защиты.

1.4.6 Пульт РN1 предназначен для управления, настройки и калибровки пускателя и подключается к разъему "ПУЛЬТ" пускателя на время наладки.

Пульт выполняет следующие функции:

- настройку параметров, определяющих поведение пускателя;
- калибровку каналов измерения;
- отображение результатов измерения;
- ручное управление двигателем ЭП;
- просмотр кодов неисправностей;
- отображение информации о пускателе.

Работа с пультом РN1 осуществляется с помощью системы меню пускателя.

Пульт РN1 содержит жидкокристаллический индикатор (2 строки по 16 символов), клавиатуру (16 клавиш) и канал с интерфейсом RS-232 для подключения к пускателю.

Габаритные размеры пульта РN1 приведены в приложении В.

1.5 Входные сигналы управления

1.5.1 Для дискретных входов существуют следующие настройки:

- глубина подавления дребезга – означает количество циклов опроса дискретных входов, при которых их значение должно быть неизменным для принятия решения о переключении (может принимать значение от 0 до 100);
- инверсия – значение дискретного входа может быть инвертировано.

Время цикла опроса дискретных входов 4 ms.

Осуществить вышеназванные настройки можно с помощью пульта РN1 или компьютера с программой ЭПН или "Конфигуратор".

1.5.2 Сигналы, поступающие на входы управления "ЗАКРЫТЬ" и "ОТКРЫТЬ" позволяют включать двигатель ЭП соответственно в направлении закрытия или открытия управляемой арматуры. Управление может выполняться как потенциальным, так и импульсным сигналом.

При импульсном управлении передний фронт управляющего сигнала включает ЭД, если он выключен. Если ЭД включен, передний фронт управляющего сигнала противоположного направления выключает его. При сбое питания, изменении параметра настройки, управлении от пульта РN1 сигнал управления не сохраняется.

При управлении потенциальным сигналом пускатель выполняет защиту от одновременной подачи команд "ЗАКРЫТЬ" и "ОТКРЫТЬ". Поведение пускателя при одновременной подаче сигналов на оба входа управления определяется параметром настройки А2 и может быть следующим:

- пускатель отключает ЭД;
- действует "старый" сигнал управления;
- действует "новый" сигнал управления.

1.6 Отличительные особенности и функциональные возможности пускателя

1.6.1 Функции пускателя

1.6.1.1 В состав пускателя входят:

- плата процессора;
- плата питания;
- силовая плата.

1.6.1.2 Пускатель может выполнять следующие функции:

- ввод дискретных сигналов управления "ЗАКРЫТЬ", "ОТКРЫТЬ";
- реверсивное управление двигателем ЭП;
- выполнение команд настройки, управления, контроля состояния от пульта РН1 или от компьютера с программой ЭПН "Конфигуратор", подключаемого через интерфейс RS-232;
- выполнение функции защитного отключения ЭД в соответствии с таблицами 7, 8;
- индикации неисправности в соответствии с таблицей Г.1 приложения Г.

1.6.2 Управление движением выходного органа ЭП

1.6.2.1 Управление движением означает автоматические (предопределенные настройкой параметров) действия пускателя в зависимости от наличия сигналов управления.

Пускатель выполняет реверсивное управление двигателем ЭП. При быстром переключении на противоположное направление пускатель выдерживает паузу, величина которой задаётся параметром настройки В2 (приложение Ж).

При необходимости пускатель может выполнять торможение двигателя включением его на короткий промежуток времени в обратную сторону. Время включения двигателя в обратную сторону для торможения задаётся отдельно для каждого направления параметрами настройки В3 и В4.

Таблица 7 – Значения битов общего кода неисправности и параметры защит

Бит кода		Неисправность	Максимальное время срабатывания ¹⁾ , s	Время действия защиты ¹⁾ , s	Автоматическое отключение ¹⁾	Величина срабатывания	Примечание
hex	bin						
0x0001	0000000000000001	Экстраток в управляемой силовой цепи	0,02	-	нет	-	Ток, превышающий верхний предел измерения
0x0002	0000000000000010	Предельная перегрузка	0,1	-	нет	2)	Превышение током предельного значения уставки ³⁾
0x0004	0000000000000100	Превышено максимальное время включения ЭД	C7	-	нет	-	Превышение программно заданного ограничения времени включения ЭД
0x0080	0000000010000000	Есть неисправности по контролю тока	-	-	-	-	Перечислены в таблице 8

¹⁾ Если не проставлено конкретное значение, то оно задается указанным параметром настройки.

²⁾ Зависит от диапазона измерения.

³⁾ В течение 8 s после пуска действует уставка "предельная перегрузка": для диапазона №1 – 6,5 А и для диапазона №2 – 45,0 А, затем действует уставка "максимально допустимый ходовой ток": для диапазона №1 – 5,0 А и для диапазона №2 – 10,0 А.

Таблица 8 – Значения битов кода неисправности по контролю тока и параметры защит

Бит кода		Неисправность	Максимальное время срабатывания ¹⁾ , s	Время действия защиты ¹⁾ , s	Автоматическое отключение ¹⁾	Величина срабатывания ¹⁾	Примечание
hex	bin						
0x0001	0000000000000001	Ошибка измерения тока	1	C2	C1	-	Несинусоидальная форма тока
0x0002	0000000000000010	Дисбаланс знаков	5	C2	C1	50 %	Разность положительного и отрицательного полупериодов тока минимум в одной из фаз превышает допустимое значение
0x0004	0000000000000100	Пробой силовых элементов	1	-	нет	2)	Наличие синусоидального тока при отсутствии сигнала управления ЭД. Ток более 0,05 А для диапазона № 1 и более 0,4 А для диапазона № 2
0x0008	0000000000001000	Обрыв (недогрузка) в силовых цепях	1	-	нет	2)	Ток менее 0,01 А для диапазона № 1 и менее 0,04 А для диапазона № 2 после команд "ОТКРЫТЬ", "ЗАКРЫТЬ"
0x0010	0000000000010000	Перегрузка	1	C2	C1	C3, C4 ³⁾	Превышение током заданной уставки ⁴⁾

¹⁾ Если не проставлено конкретное значение, то оно задается указанным параметром настройки.
²⁾ Зависит от модификации и диапазона измерения.
³⁾ Величина пускового тока (C3*C5) для диапазона № 1 или (C4*C5) действует в течение времени C7 после пуска. После времени C7 действуют величины тока C3 для диапазона № 1 или C4 для диапазона № 2.
⁴⁾ Устанавливается параметром C3 (C4) или с помощью микропереключателей при настройке пускателя.

1.6.3 Общие сведения об источниках и способах управления пускателем

1.6.3.1 Пускатель может иметь несколько источников управления. Далее они перечислены в порядке убывания приоритета:

- пульт PN1 (или компьютер с программой ЭПН);
- сеть (командное управление);
- дискретные входные сигналы.

Источник управления может быть разрешен или запрещен соответствующим параметром настройки. Разрешенный источник может быть активным или пассивным.

Управление получает наиболее приоритетный из активных источников. Если управляющий источник становится пассивным, управление получает следующий наиболее приоритетный из активных источников управления.

1.6.3.2 Все источники относятся к дискретному способу управления. При дискретном способе управления пускатель получает команду включить привод в направлении открытия, закрытия, или остановить. При одновременном наличии сигналов включения ЭД в обе стороны действие пускателя определяется значением параметра настройки А3: 0 – стоп, 1 – действует старый сигнал, 2 – действует новый сигнал. Это выполняется для всех источников дискретного управления.

1.6.4 Источники управления

1.6.4.1 Пульт PN1 может связываться с пускателем через интерфейс RS-232. Функции пульта может выполнять программа ЭПН, выполняющаяся на компьютере. Компьютер может быть подключен через интерфейсы RS-232. Как источник управления пульт PN1 разрешен всегда, а становится активным после выдачи команд управления: **"Пуск/Закрыть"**, **"Пуск/Открыть"**, **"Пуск/Стоп"**, После этого пассивным пульт может стать после выдачи команды **"Пуск/Сброс"** или после перезапуска процессора.

1.6.4.2 Сетевое командное управление предназначено для вспомогательного управления (например, при пуско-наладочных работах) от компьютера или управления от панели оператора. Активным он становится, если была выдана команда дискретного ("Открыть", "Стоп", "Закрыть") управления. После выдачи команды "Нет" или после перезапуска процессора данный вид управления становится пассивным.

Команды, переданные пускателю по сети, выполняются до их отмены или до перезапуска процессора. Список и коды команд приведены в таблице 9.

Таблица 9

Код команды		Название	Примечание
hex	dec		
0x0000	0	Нет	Нет команды. Источник управления становится пассивным, разрешая управление другим, менее приоритетным источникам.
0x0100	256	Открыть	Открыть и удерживать арматуру в открытом состоянии
0x0200	512	Стоп	Остановить ЭП
0x0300	768	Закрыть	Закрыть и удерживать арматуру в закрытом состоянии
0x0400	1024	Сброс	Перезапустить процессор
0xF000	61440	Параметры по умолчанию	Присвоить всем параметрам настройки исходные значения ("по умолчанию")
0xF100	61696	Запрет защиты	Запретить защитное отключение. Может использоваться при калибровке и отдельных видах испытаний. Действует до перезапуска процессора.

Код команды передается в старшем байте.

Для данного вида управления чтением соответствующих регистров можно проконтролировать выданную команду, активность дискретного управления, требование дискретного управления.

1.6.4.3 Активность управления дискретными входными сигналами задается параметром настройки А1. Если его значение равно 1, источник разрешен и активен. Получит ли он управление, зависит от активности более приоритетного источника управления.

Способ дискретного управления определяется значением параметра настройки А1. Его допустимые значения:

- 0 – трехпроводное потенциальное управление (без фиксации). Действуют два сигнала "Открыть" и "Закрыть". Пускатель реагирует на сигнал, пока он присутствует на входе. Действие пускателя при одновременном включении обоих сигналов определяется параметром настройки А2;

- 1 – трехпроводное импульсное управление (с фиксацией). Наличие сигналов "Открыть" или "Закрыть" запоминается (фиксируется) и продолжает действовать после их пропадания. Останов выполняется появлением сигнала включения в противоположном направлении.

1.6.5 Контроль исправности и защитное отключение

1.6.5.1 Пускатель имеет датчик тока. По данным, получаемым с датчика, а также с использованием отсчета интервалов времени пускатель контролирует исправность аппаратуры. ЭП и арматуры.

Пускатель выполняет самоконтроль работоспособности аппаратуры. Проверяется исправность следующих элементов (блоков) при их наличии:

- проверка контрольной суммы ПЗУ и ППЗУ процессора;
- исправность силовой платы – отсутствие обрыва или пробоя силовых элементов.

1.6.5.2 Процессор пускателя выполняет контроль исправности памяти программ (ПЗУ) и энергонезависимой памяти хранения параметров (ППЗУ) путём подсчета контрольной суммы. При обнаружении неисправности все индикаторы на пускателе мигают синхронно в течение (7-8) s, затем процессор перезапускается.

П р и м е ч а н и е – Данная ситуация появляется после первого программирования процессора. После автоматического перезапуска пересчитывается контрольная сумма и сообщение исчезает.

1.6.5.3 Неисправность диагностируется при непрерывном наличии соответствующего признака в течение некоторого времени. Это позволяет уменьшить вероятность случайного срабатывания защиты. Если признак неисправности имеет количественную оценку (например, величина превышения током уставки), то время срабатывания защиты уменьшается пропорционально этой величине.

При обнаружении неисправности пускатель отключает двигатель ЭП, сигнализирует миганием индикаторов и

После пропадания причины, вызвавшей срабатывание защиты, часть защитных блокировок отключается автоматически всегда, часть – заданное параметром настройки С1 количество раз, часть – никогда.

Для автоматически отключаемых защит время действия после пропадания вызвавшей причины задается параметром настройки С2.

Настройки некоторых защит фиксированы, для других задаются параметрами С3 – С7.

Признаки неисправности сгруппированы в отдельные коды: общий код неисправности (таблица 7), коды неисправности по контролю тока (таблица 8).

1.6.5.4 Кроме сброса защиты с помощью кнопки "СБРОС" существует возможность дистанционного сброса защиты через дискретные входы управления "ОТКРЫТЬ" и "ЗАКРЫТЬ" независимо от их использования для управления.

Функция выполняется при сработавшей защите следующим образом:

- одновременное наличие сигналов "ОТКРЫТЬ" и "ЗАКРЫТЬ" (подать сигналы) в течение 5 s приводит к сбросу защиты, но любой вид управления блокирован;
 - затем одновременное отсутствие сигналов "ОТКРЫТЬ" и "ЗАКРЫТЬ" (снять сигналы) в течение 1 s приводит к снятию блокировки управления и продолжению нормальной работы.
- 1.6.5.5 Существует возможность запрета следующих видов защиты для неисправностей по фазе А по таблице 8 – обрыв в силовых цепях и перегрузка.

ВНИМАНИЕ: ПОТРЕБИТЕЛЬ ДОЛЖЕН БЫТЬ УВЕРЕН, ЧТО ОТКЛЮЧЕНИЕ ЗАЩИТ НЕ ПРИВЕДЕТ К ВЫХОДУ ИЗ СТРОЯ ПУСКАТЕЛЯ И ЭЛЕКТРОПРИВОДА. ПРЕДПРИЯТИЕ-ИЗГОТОВИТЕЛЬ НЕ НЕСЕТ ОТВЕТСТВЕННОСТИ ЗА ПОСЛЕДСТВИЯ ИСПОЛЬЗОВАНИЯ ПУСКАТЕЛЯ С ЗАПРЕЩЕННЫМИ ЗАЩИТАМИ !

1.7 Маркировка и пломбирование

- 1.7.1 На каждый пускатель крепится табличка, на которую нанесены следующие данные:
- надпись "Сделано в России" (для экспортных поставок на языке, указанном в заказе);
 - зарегистрированный товарный знак предприятия-изготовителя для поставок на внутренний рынок;
 - единый знак обращения продукции на рынке государств-членов Таможенного союза;
 - условное обозначение пускателя "ПБР-2ИМ-5";
 - номинальное напряжение питания и частота напряжения питания;
 - климатическое исполнение;
 - порядковый номер по системе нумерации предприятия-изготовителя;
 - год изготовления;
 - знак "Опасность поражения электрическим током" по ГОСТ 12.4.026.
- 1.7.2 Транспортная маркировка соответствует требованиям ГОСТ 14192 и содержит основные, дополнительные, информационные надписи и манипуляционные знаки, имеющие значения: "Хрупкое. Осторожно", "Беречь от влаги", "Верх".
- Для тропического исполнения нанесен манипуляционный знак "Тропическая упаковка".
- 1.7.3 Пускатель пломбируется голографической саморазрушающейся этикеткой отделом технического контроля (ОТК).

1.8 Упаковка

- 1.8.1 Упаковывание и консервация пускателя производятся в соответствии с требованиями конструкторской документации предприятия-изготовителя.
- 1.8.2 Перед упаковыванием пускатель подвергается консервации по варианту защиты ВЗ-10 и варианту внутренней упаковки ВУ-5 по ГОСТ 9.014.
- Срок защиты без переконсервации по ГОСТ 9.014 в условиях хранения 1 по ГОСТ 15150 – 1 год.
- 1.8.3 Масса брутто ящиков должна быть не более 80 kg.

2 Настройка пускателя

2.1 Общие положения

2.1.1 Конфигурация пускателя (особенности функционирования) может быть настроена соответствующими параметрами с помощью пульта РН1 или компьютера.

Настройка параметров пускателя включает:

- аппаратную настройку;
- программную настройку;
- калибровку каналов измерения.

2.1.2 В настоящем РЭ текст, выводимый на экран компьютера или пульта РН1 выделен *жирным курсивом*. Для программы "Конфигуратор" определены следующие соглашения:

- выбрать "*Управление/Команда/Сброс*" – последовательный выбор в окне программы "*Конфигуратор*" закладки "*Управление*" и в списке "*Команда*" строки "*Сброс*";
- нажать кнопку "*Отключен*" – это установить указатель "мыши" на область кнопки, нажать и быстро отпустить левую клавишу "мыши" (щелчок);
- установить параметр $A1 = 1$ – это выбрать закладку "*Параметры*", сделать щелчок "мышью" на области параметра $A1$. В появившемся окне "*Параметр*" в поле "*Величина*" установить "*1*". Нажать кнопку "*Изменить*" – в области значения параметра $A1$ появится значение "*1*".

2.2 Аппаратная настройка

2.2.1 С помощью микропереключателей на передней панели пускателя можно выбрать диапазон измерения тока и задать уставку ограничения тока.

При наличии пульта настройки или компьютера рекомендуется задавать уставку с их помощью, при этом микропереключатели, задающие уставку, должны быть установлены в состояние "0".

2.2.2 При отсутствии средств настройки произвести настройку токовой защиты пускателя при помощи микропереключателей для защиты ЭД от перегрузки.

Установить микропереключателями необходимую уставку ограничения тока по таблице 6, исходя из максимально допустимого рабочего тока для подключаемого типа ЭД.

2.3 Программная настройка

2.3.1 Параметры исходных настроек приведены в таблице Ж.1 приложения Ж. Установленные на предприятии-изготовителе значения параметров настроек пускателя позволяют использовать его в простых применениях без дополнительных изменений у заказчика. Для специальных условий применения перед подключением пускателя производится его программная настройка в соответствии с таблицами 10, 11 при помощи устройства настройки. В качестве устройства настройки может быть применен пульт РН1 или компьютер с установленной на нем программой ЭПН или "Конфигуратор". Подключение пускателя к компьютеру в соответствии со схемой приложения И.

Программные настройки пускателя записываются в энергонезависимую память процессора. Одно устройство настройки может быть использовано для партии пускателей.

Таблица 10

Группа параметров настройки	Необходимость настройки
А	Всегда
В	
С	

2.3.2 Существует возможность инвертирования входных сигналов (входы ""ЗАКРЫТЬ", "ОТКРЫТЬ"). Процедуру инвертирования можно осуществить с помощью пульта РН1 или компьютера с программой ЭПН.

При настройке с помощью пульта РН1 или компьютера с программой ЭПН согласно 2.4.3 необходимо выбрать "*Аппарат/ДисВвод/Инверс/ ОТКР ЗАКР*" для инвертирования входов.

Таблица 11

Источник управления	Настройка	Приоритет
Пульт РН1	1 Разрешение: подключение пульта РН1 или компьютера с программой ЭПН. 2 Настройка: нет. 3 Управление: команды меню "Пуск/Заккрыть", "Пуск/Открыть", "Пуск/Стоп". 4 Реализация: интерфейсы для связи с пускателем: RS-232 – разъем "ПУЛЬТ" на пускателе и RS-485 – СОМ-порт на компьютере с программой ЭПН. Становится пассивным после команды "Пуск/Сброс".	1
Сетевое командное управление	1 Разрешение: разрешен всегда. 2 Настройка: нет. 3 Управление: команды управления "открыть", "заккрыть", "стоп". 4 Реализация: через интерфейс RS-232. Становится пассивным после команды "нет".	2
Дискретные входные сигналы	1 Разрешение: разрешен всегда. 2 Настройка: параметры А1 и А2. 3 Управление: сигналы на входы "ЗАКРЫТЬ" (X1:7, 10), "ОТКРЫТЬ" (X1:9, 10).	3

2.4 Работа с пультом настройки РН1

2.4.1 На дисплей пульта РН1 выводится система меню пускателя, через которую с помощью клавиатуры можно выбрать требуемое действие, посмотреть, и/или ввести значение параметра. Выбор требуемого пункта меню осуществляется с помощью кнопок - стрелок на пульте РН1 и нажатия клавиши "ENTER". Большинство параметров настройки имеют допустимые пределы – минимум и максимум. Если пользователь согласен с предложенным значением, то ему достаточно нажать клавишу "ENTER". Если не согласен, то можно корректировать значение и снова ввести его, либо отказаться от внесения изменений, нажав клавишу "ESC" на панели пульта РН1. При попытке установить недопустимое значение параметра оно не изменяется.

Чтобы подняться с подпункта меню на уровень вверх также используется клавиша "ESC".

Для однозначной идентификации тех или иных описываемых пунктов меню указываются полные "пути" к ним, представляющие собой объединение всех пунктов меню, которые необходимо выбрать для того, чтобы добраться до искомого пункта из главного меню. Например: "*Пуск/Открыть*" – необходимо выйти в главное меню пускателя, выбрать последовательно пункты меню "*Пуск*", "*Открыть*". Более подробно работа с пультом РН1 описана в руководстве по эксплуатации ЯЛБИ.301433.008 РЭ.

2.4.2 Пульт РН1 подключается при помощи соединения гибкого СГ4 к разъему "ПУЛЬТ" пускателя, после чего на дисплей пульта РН1 выводится на короткое время сообщение согласно рисунку 2, затем - сообщение согласно рисунку 3.

**Е с т ь с о е д и н е н и е
1 9 2 0 0 б о д**

Рисунок 2

**П у л ь т н а с т р о й к и
Р Н 1**

Рисунок 3

П р и м е ч а н и е – Пульт настройки РН1 можно подключать и отключать при наличии напряжения питания на пускателе.

После сообщения нажать любую клавишу, кроме клавиш "F1", "F2", "F3", на дисплее пульта РН1 отображается меню пускателя.

2.4.3 Все параметры настройки пускателя и допустимые диапазоны их изменения находятся в памяти пускателя. Система меню пускателей приведена в приложении К. Меню имеет древовидную структуру и организовано следующим образом:

- 1 "Пуск" - управление двигателем ЭП.
 - 1.1 "Стоп" - остановить ЭД.
 - 1.2 "Заккрыть" - включить ЭД в направлении "ЗАКРЫТЬ".
 - 1.3 "Открыть" - включить ЭД в направлении "ОТКРЫТЬ".
 - 1.4 "Сброс" - остановить ЭД и сбросить признаки неисправности (защитного отключения) и управления от пульта РН1.
- 2 "Измерен" - отображение результатов измерения тока и калибровка измерительных каналов.
 - 2.1 "Ток". "Дейст.значение А" - индикация действующего значения тока.
 - 2.2 "МаксТок". "Макс.знач.тока" - максимальное значение тока в амперах (А) после последнего включения.
 - 2.3 "Калибр". "Ток в амперах:" - для калибровки канала измерения тока ввести показания амперметра. "Сохранить? ENTER-да ESC-нет" - подтвердить выполнение калибровки или отказаться.
 - 2.4 "ЗащОткл" - на время выполнения калибровки защитное отключение может быть запрещено.
 - 2.4.1 "Разреш" - разрешение защитного отключения.
 - 2.4.2 "Запрет" – запрет защитного отключения.
 - 2.5 "КодИзм". "Код дейст. значен" - индикация действующего значения измеряемого тока в условных кодах (0 – 3617) без учета калибровочного коэффициента.
 - 2.6 "Частота". "Частота тока(Гц)" - индикация результата измерения частоты тока.
 - 2.7 "ВрВключ". "Вр.послед.вкл. с" - индикация времени последнего включения пускателя в секундах.
- 3 "Контрол" - управление по положению и контроль состояния управления.
 - 3.1 "АктУпр". "Активные ист.упр" – двоичный код активных источников управления.
 - 3.2 "КодСост". "Код состояния" - основной двоичный код состояния.
 - 3.3 "Сигналы". "Вирт. сигналы" - двоичный код состояния виртуальных сигналов.
- 4 "Исправ" – посмотреть коды неисправности пускателя.
 - 4.1 "Общая". "Общий код неиспр" – посмотреть общий (основной) код неисправности.
 - 4.2 "КонТок". "Неиспр.конт.тока" - посмотреть код неисправности контроля тока.
- 5 "Запрет" – запрет видов защит по 5.1 данного меню.
 - 5.1 "КонТок" – защиты по фазе А (таблица 8).
 - 5.1.1 "Обрыв". "Обрыв фазы" – обрыв в силовых цепях.

5.2 "Перегр". "Перегруз.по фазе" – перегрузка в силовых цепях.

6 "Аппарат" - конфигурация и настройки аппаратуры каналов ввода/вывода.

6.1 "ДисВвод" - настройки каналов дискретного ввода.

6.1.1 "Каналы". "Состоян.каналов" - двоичный код состояния каналов дискретного ввода. Порядок следования битов:

неиспользуется	неиспользуется	неиспользуется	неиспользуется	неиспользуется	неиспользуется	Открыть	Закрыть
----------------	----------------	----------------	----------------	----------------	----------------	---------	---------

6.1.2 "Т_цикла". "Время цикла Юмс" – время цикла опроса каналов ввода (I)/ вывода (O) в миллисекундах.

6.1.3 "Дребезг". "Глуб.подавл.дрезб" - глубина подавления дребезга – количество следующих подряд опросов каналов дискретного ввода, при которых состояние канала должно быть одинаковым. Период опроса каналов 2 ms.

6.1.4 "Маска". "Маска каналов" - двоичный код маски каналов – "1" означает, что соответствующий бит кода состояния каналов используется, "0" – нет.

6.1.5 "Инверс". " ОТКР ЗАКР" - двоичный код инверсии входных сигналов, "1" в соответствующем бите означает инверсию входного сигнала. Обозначения сигналов: ОТКР – "открыть", ЗАКР – "закрыть".

7 "Парамет" - настройка параметров пускателя.

7.1 "А.ДисУп" - группа А – управление дискретными сигналами.

7.1.1 **A1**. "Способ" - задает способ управления дискретными сигналами.

7.1.1.1 "3хПотен" - трехпроводное потенциальное управление (без фиксации). Действуют два сигнала "Открыть" и "Закрыть" "пока включен". Действие при одновременном наличии двух сигналов определяется параметром **A2**.

7.1.1.2 "3хИмпул" - трехпроводное импульсное управление (с фиксацией). Наличие сигналов "Открыть" или "Закрыть" запоминается (фиксируется) и продолжает действовать после их пропадания. Останов выполняется появлением сигнала включения в противоположном направлении.

7.1.2 **A2**. "ОткрЗак" - действие при одновременном наличии двух сигналов трехпроводного потенциального управления.

7.1.2.1 "Стоп" - отключение нагрузки.

7.1.2.2 "Старый" - продолжает действовать старый сигнал управления.

7.1.2.3 "Новый" - действует новый сигнал управления.

7.2 "В.Общие" - группа В – общие параметры управления.

7.2.1 **B1**. "Направл". "Рев.направ.откр." - реверс направления открытия. Действие аналогично микровыключателю "4".

7.2.2 **B2**. "ЗадеРев". "Задержка реверса" - минимальное время паузы при изменении направления включения (ms).

7.3 "С.Защит" - группа С – общие параметры защиты.

7.3.1 **C1**. "АвтВкл". "Повт.автом.включ" - количество повторных автоматических включений после срабатывания некоторых видов защиты.

7.3.2 **C2**. "ВремДей". "Время действия с" - время действия защитного отключения (в секундах) после срабатывания некоторых видов защиты перед повторным включением.

7.3.3 **C3**. "ХодТок1". "Ходов.ток д1 А" - уставка ограничения ходового тока для диапазона измерения № 1.

7.3.4 **C4**. "ХодТок2". "Ходов.ток д2 А" - уставка ограничения ходового тока для диапазона измерения № 2.

7.3.5 **C5**. "КратПус". "Кратн. пуск.тока" - коэффициент кратности пускового тока относительно действующей уставки (заданной параметром или микропереключателями) номинального тока.

7.3.6 **C6**. "ВрПуска". "Время пуска 0.1с" - время (с точностью до десятых долей секунды) после момента включения, в течение которого действует уставка пускового тока.

7.3.7 **C7**. "ВремВкл". "Макс.время вкл.с" - максимальное разрешенное время вклю-

чения двигателя (секунды). Действует при ненулевом значении параметра.

7.4 "Исходн". "Исходн.параметры ENTER–да ESC-нет" - установить исходные значения параметров.

8 "Провер" – проверка некоторых функциональных блоков пускателя. При выполнении любого пункта этого меню пускатель переходит в режим проверки. При этом управление нагрузкой невозможно, индикаторы управляются через пункты этого меню. Для выхода из режима проверки нужно выбрать **"Пуск/Сброс"** или перезапустить процессор.

8.1 "ДисВход". " ОТКР ЗАКР". Индикация состояния дискретных входов. Двоичный код. "1" в соответствующем бите означает наличие входного сигнала. Обозначения сигналов и назначение битов в соответствии с 5.1.4 данного меню.

8.2 "МикПер". "Микроперекл1...8" – индикация состояния микропереключателей в соответствии с нумерацией на пускателе. Индикация состояния микропереключателей "1" и "2" совпадает с состоянием микропереключателя "3".

8.3 "Индик". "ОТКР ЗАКР РАБ ОШ" – управление индикаторами "ОТКР", "ЗАКР", "РАБ", "ОШ".

9 "Идентиф" - данные идентификации пускателя.

9.1 "Позиция".

9.1.1 "Группа". "Группа позиции".

9.1.2 "Номер". "Номер позиции".

9.2 "Арматур" - данные идентификации электрифицированной арматуры, управляемой пускателем.

9.2.1 "Группа". "Группа арматуры".

9.2.2 "Номер". "Номер арматуры".

9.3 "ДатаВвЭ" - дата ввода в эксплуатацию.

9.3.1 "Год". "Год начала экспл".

9.3.2 "Месяц". "Месяц начала экс".

9.3.3 "День". "День начала эксп".

10 "Омодуле" – информация о пускателе.

10.1 "ТипМод". "ПБР-2ИМ-5 пуск. однофазный 5Амп".

10.2 "Произв". "АО АБС ЗЭиМ Автомат г.Чебоксары".

10.3 "Версия". "Сборка: V.S.NNNN Дата: DD.ММ.YYYY" – где: V.S – номер версии, NNNN - порядковый номер, а DD.ММ.YYYY - дата сборки программы микропроцессора.

ВНИМАНИЕ: ЗАВОД-ИЗГОТОВИТЕЛЬ ПРОИЗВОДИТ КАЛИБРОВКУ КАНАЛОВ ИЗМЕРЕНИЯ КАЖДОГО ПУСКАТЕЛЯ. ПРИ НЕОБХОДИМОСТИ ПОТРЕБИТЕЛЬ МОЖЕТ САМ ВЫПОЛНИТЬ ПОВТОРНУЮ КАЛИБРОВКУ!

2.4.4 Калибровка канала измерения переменного тока выполняется с помощью пульта РN1, программы ЭПН или программы "Конфигуратор".

Калибровку канала измерения с помощью пульта РN1 производить по схеме приложения И. К пускателю подключить однофазную нагрузку, в цепь фазы нагрузки подключить амперметр соответствующего класса точности.

Калибровку выполнять отдельно для диапазонов измерения № 1 и № 2 (устанавливаются микропереключателями). Задать уставки контроля тока перегрузки (микропереключателями или с помощью пульта РN1).

Последовательность выполнения калибровки с помощью пульта РN1 следующая:

а) установить запрет на контроль параметров защитного отключения на время выполнения калибровки. Для этого выбрать команду **"Измерен/ЗащОткл/Запрет"**. Установить микропереключателями диапазон измерения тока № 1 или № 2 в зависимости от подключенного ЭД.

б) включить ЭД, выбрав команду **"Пуск/Закреть"** или **"Пуск/Открыть"** или дискретными сигналами;

в) запросить значение тока нагрузки канала измерения, выбрав команду **"Измерен/Ток"**. На дисплее пульта отобразится измеренное пускателем значение тока нагрузки канала измерения в соответствии с рисунком 4. Зафиксировать показания амперметра, включенного в контролируруемую фазу, и ввести это значение тока, выбрав команду **"Измерен/Калибр"**. Нажать клавишу "Enter" для записи введенного значения в энергонезависимую память. При отказе от записи нового значения нажать клавишу "Esc".

Т о к в а м п е р а х :
0 0 5 . 6 3 8

Рисунок 4

г) восстановить контроль параметров защитного отключения, выбрав команду **"Измерен/ЗащОткл/Разреш"**.

Проконтролировать правильность измерения тока пускателем, выбрав **"Измерен/Ток"**, и отсутствие срабатывания защитного отключения, выполнив несколько раз включение ЭД в соответствии с перечислением б).

2.5 Программа "Эмулятор пульта настройки"

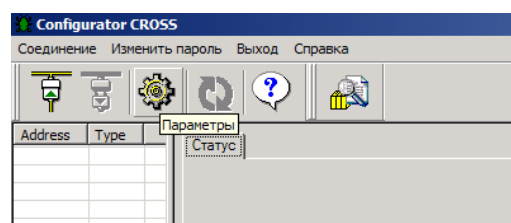
2.5.1 Настройка с помощью программы ЭПН производится с компьютера, на котором установлена данная программа. ЭПН представляет собой виртуальный пульт РН1 на компьютере, организованный с помощью программы. Методика настройки с помощью программы ЭПН аналогична работе с пультом РН1.

2.6 Программа "Конфигуратор"

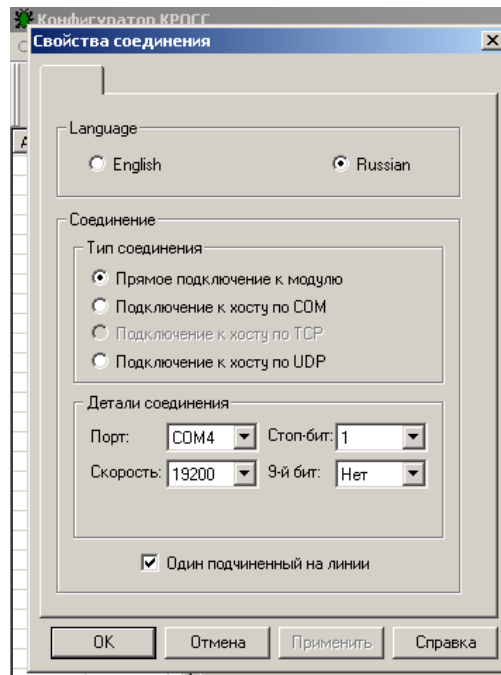
2.6.1 Настройку с компьютера можно произвести также с помощью установленной на нем программы "Конфигуратор". Программа "Конфигуратор" имеет более удобный интерфейс и больше возможностей по настройке, контролю состояния и управлению пускателем. Программа "Конфигуратор" предназначена для настройки параметров пускателя, калибровки каналов измерения и демонстрации возможностей управления пускателем.

Программа "Конфигуратор" представлена на русском и английском языках. Переключение между русским и английским языками производится следующим образом:

- нажать кнопку **"Параметры"** ("*Parameters*");



- в открывшемся окне **"Свойства соединения"** ("*Connection properties*") в рамке **"Language"** выбрать язык **"Russian"**.

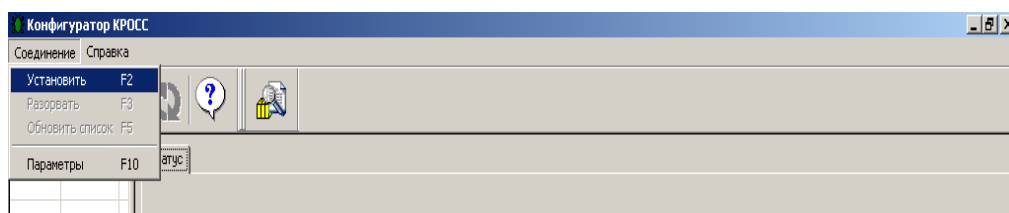


2.6.2 Подключить пускатель через разъем "ПУЛЬТ" к компьютеру с помощью соединения гибкого CG2 или CG-USB в зависимости от заказа.

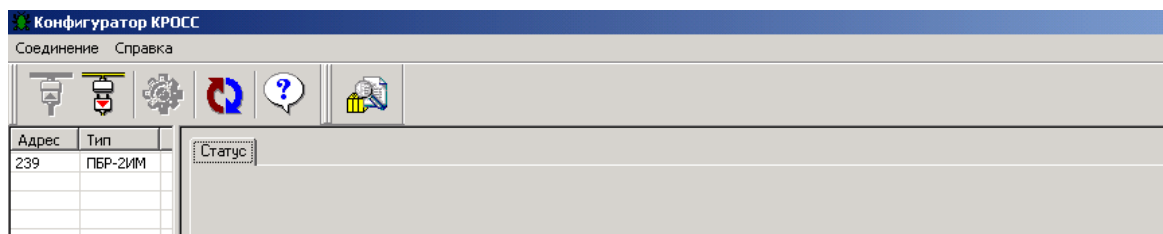
При проверке с помощью CG-USB в контекстном меню **"Мой компьютер"** выбрать пункт **"Управление"**. Далее выбрав **"Диспетчер устройств/Порты"**, проверить номер подключенного COM порта для **"Prolific USB-to-Serial/Comm Port"**.

После первого запуска программы необходимо проверить и/или настроить параметры соединения, выбрав в пункте меню **"Соединение/Параметры"**:

- тип соединения **"Прямое подключение к модулю"**;
 - детали соединения (например): **"Порт: COM1"**, **"Скорость: 19200"** бод, **"Стоп-бит: 1"**, **"9-ый бит: Нет"**;
 - **"Один подчиненный на линии"**, если к компьютеру подключен один пускатель.
- Выбрать **"Соединение/Установить"** и нажать кнопку **"Обновить"**:

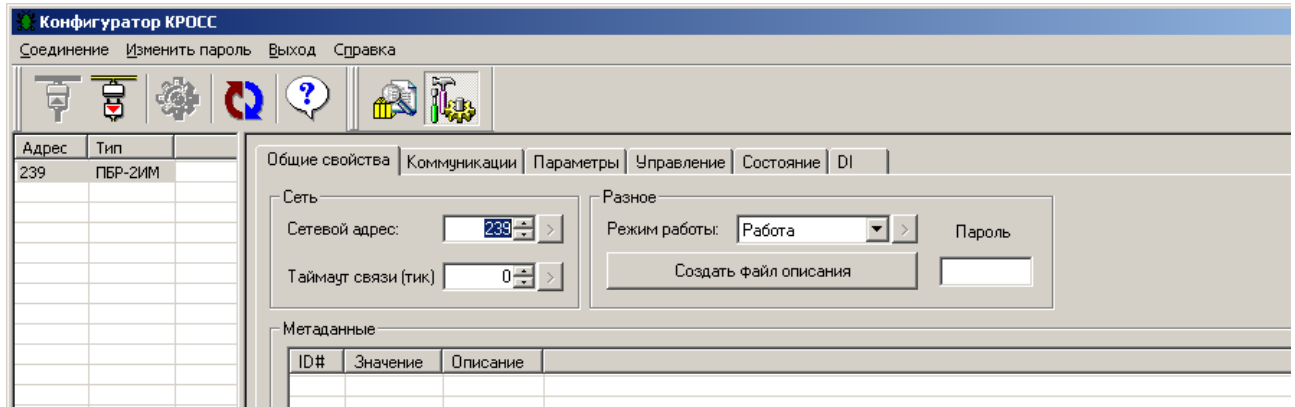


В таблице слева должна появиться строка **"nnn ПБР-2ИМ"**, где nnn – сетевой адрес пускателя.

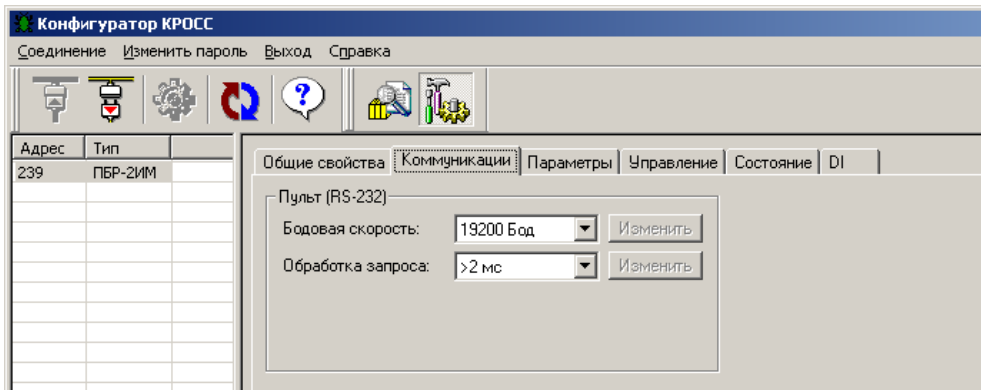


Выбрать эту строку. Должно открыться окно с закладками: **"Общие свойства"**, **"Коммуникации"**, **"Параметры"**, **"Управление"**, **"Состояние"**, **"DI"**.

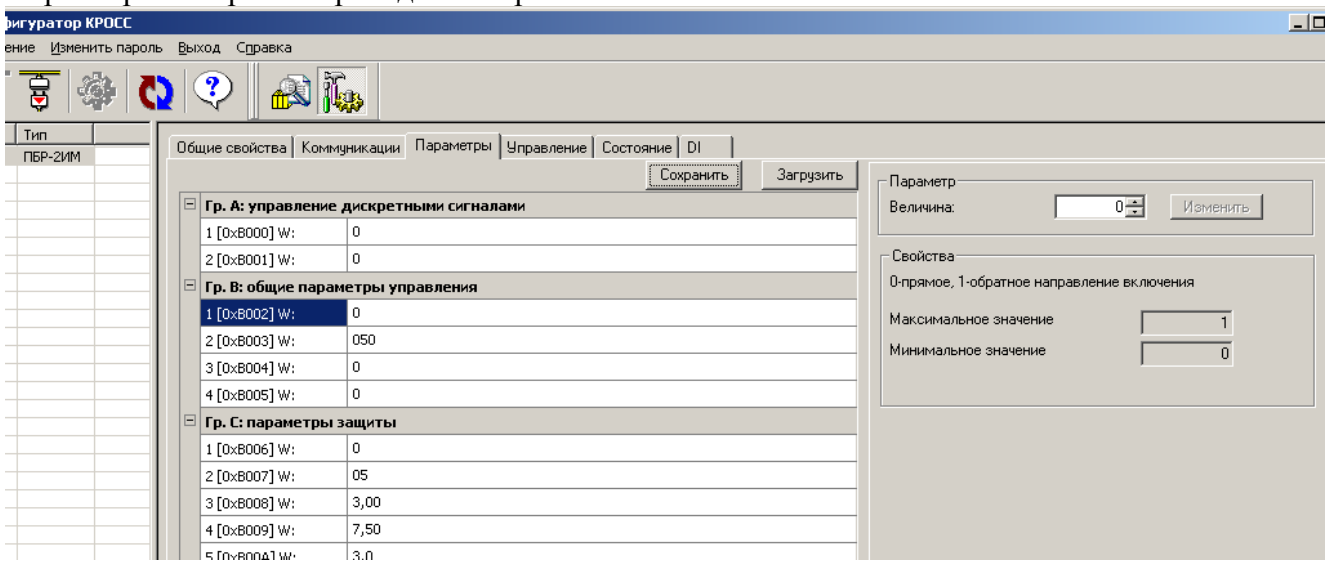
2.6.3 Закладка **"Общие свойства"** позволяет задать сетевой адрес пускателя и таймаут связи. Таймаут связи – это время, в течение которого промышленный контроллер (компьютер) должен повторно обратиться к ячейкам ввода/вывода. В противном случае каналы выходных ячеек будут приведены в заранее заданное состояние. Если таймаут связи равен 0, данное действие не выполняется. Таймаут связи в данном исполнении пускателя не используется.



2.6.4 Закладка **"Коммуникации"** позволяет задать параметры связи пультового интерфейса (**"Пульт (RS-232)"**) – подключение пульта PN1).

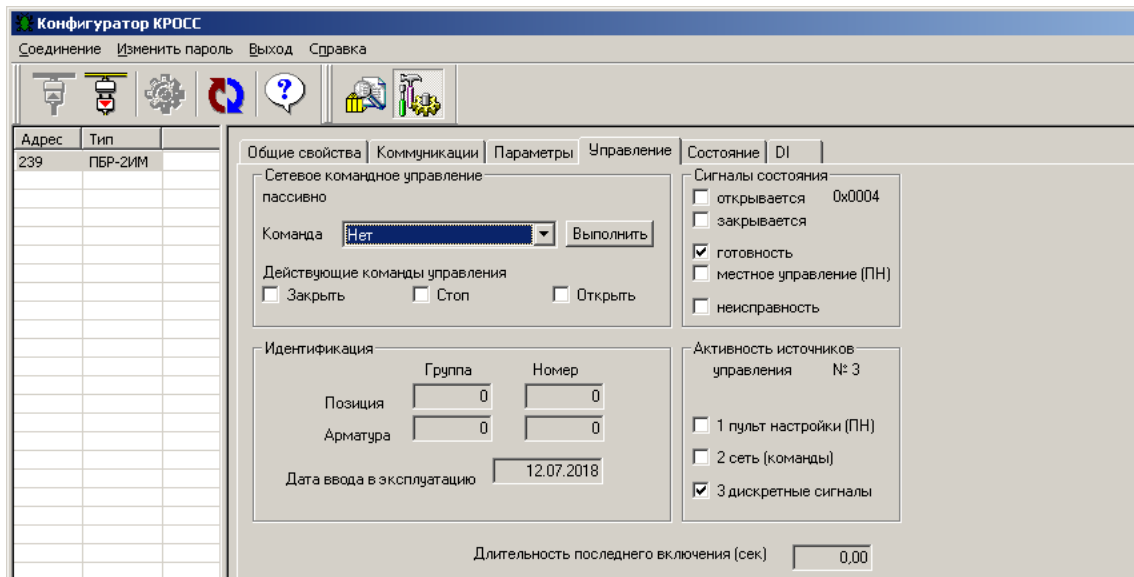


2.6.5 Закладка **"Параметры"** позволяет посмотреть и изменить параметры настройки пускателя, сохраняемые в энергонезависимой памяти. При выборе параметра слева в таблице, – справа появляется форма, содержащая краткий комментарий к параметру, его минимальное и максимальное значения, а также позволяющая изменить его значение. После нажатия кнопки **"Изменить"** новое значение параметра сохраняется в энергонезависимой памяти пускателя. Параметры настройки приведены в приложении Ж.



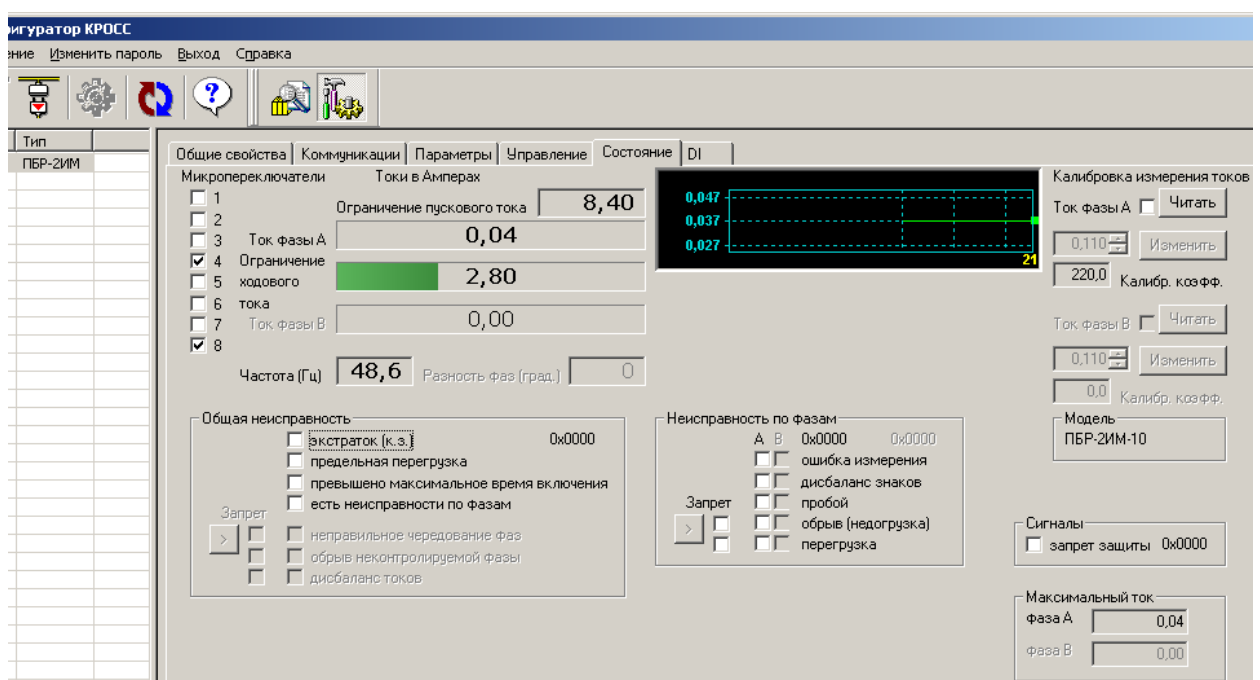
Кнопки **"Сохранить"** и **"Загрузить"** на этой форме позволяют сохранить параметры настройки в файле на компьютере и загрузить из ранее сохраненного файла. Файл имеет текстовый формат и состоит из двух частей: первая часть предназначена для визуального контроля параметров, вторая часть предназначена для хранения и загрузки параметров в пускатель, она не должна изменяться текстовыми редакторами – в случае внесения в неё изменений параметры в пускатель загружаться не будут.

2.6.6 Закладка **"Управление"** позволяет продемонстрировать сетевое командное управление, а также проконтролировать состояние ЭП и арматуры. Активными (управляемыми) являются элементы в рамке **"Сетевое командное управление"**. Они позволяют выбрать команду и выдать ее пускателю.



2.6.7 Закладка **"Состояние"** позволяет более подробно проконтролировать состояние пускателя, установить запрет некоторых видов защит, а также выполнить калибровку канала измерения тока.

Калибровочные коэффициенты, приведенные на закладке **"Состояние"**, имеют справочное значение.



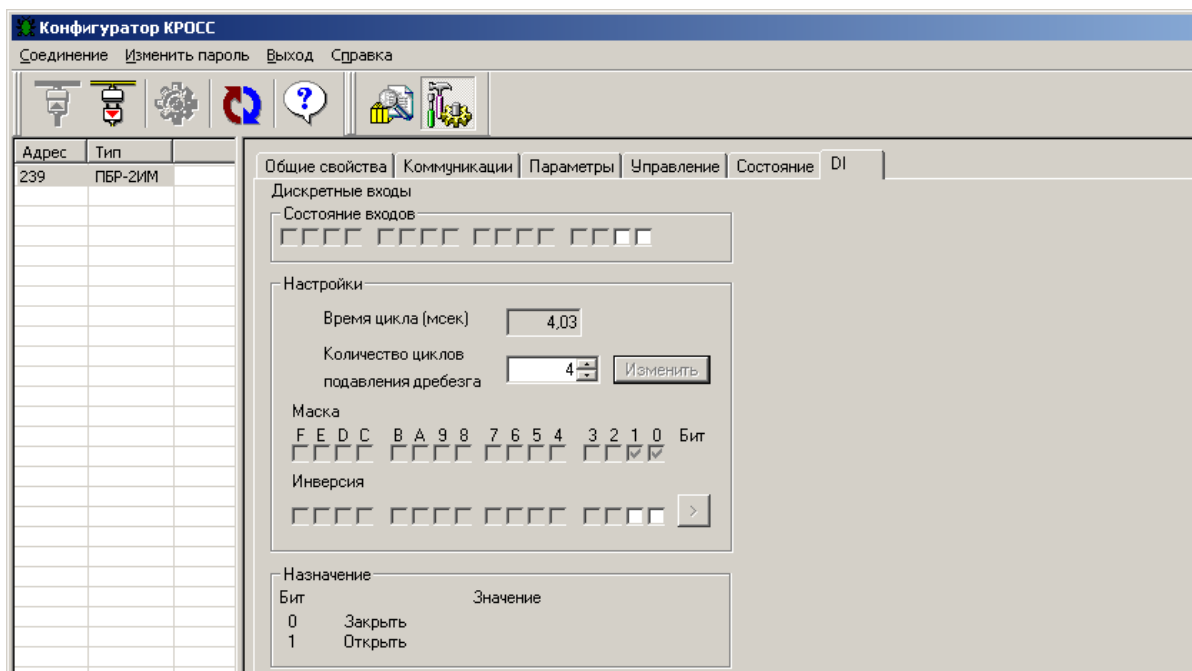
Калибровка каналов измерения переменного тока выполняется следующим образом по схеме приложения И. При выполнении процедуры калибровки к пускателю должна быть подключена однофазная нагрузка, в цепь нагрузки должен быть подключен амперметр соответствующего класса точности. Калибровка выполняется отдельно для диапазонов измерения тока №1 и №2 (устанавливаются микропереключателями). Также заранее должны быть заданы уставки контроля тока перегрузки микропереключателями или с помощью программы "Конфигуратор" (параметры С3-С5 на закладке "**Параметры**"). Для запрета срабатывания защиты по контролю тока (если калибровка была неверной), нужно выполнить команду "**Запрет защиты**" на закладке "**Управление**".

Последовательность выполнения калибровки следующая. Запретить контроль параметров защитного отключения, выбрав "**Управление/Команда/ Запрет защиты/Выполнить**". Проконтролировать появление знака "**V**" в поле "**Сигналы/запрет защиты**".

Включить нагрузку, выбрав "**Управление/Команда/Заккрыть/Выполнить**" или дискретными сигналами. Выбрать "**Состояние/ Калибровка измерения токов /Ток фазы А/ Читать**". Ниже будет показано измеренное действующее значение тока нагрузки. Зафиксировать показание прибора РА1. Ввести показание прибора РА1 (измеренное значение тока фазы А) в поле "**Ток фазы А**" и нажать кнопку "**Изменить**" для записи введенного значения в энергонезависимую память пускателя.

Разрешить контроль параметров защитного отключения, выбрав "**Управление/ Команда/Сброс/Выполнить**". Проконтролировать правильность измерения тока пускателем на закладке "**Состояние**" в поле "**Токи в Амперах/Ток фазы А**", значение тока должны соответствовать показанию амперметра.

2.6.8 Закладка "**DI**" позволяют проверить и настроить, дискретные входы.



3 Использование по назначению

3.1 Эксплуатационные ограничения

3.1.1 Работы по монтажу и эксплуатации пускателя разрешается выполнять лицам, имеющим допуск к эксплуатации электроустановок напряжением до 1000 V.

3.1.2 При эксплуатации пускатель должен заземляться*. Запрещается эксплуатировать пускатель при отсутствии защитного заземления корпуса (болт " \perp ").

3.2 Подготовка пускателя к использованию

3.2.1 При распаковке пускателя обратить внимание на состояние лакокрасочного покрытия и убедиться в отсутствии механических повреждений корпуса, клеммной колодки.

При наличии механических повреждений корпуса (вмятин, трещин, следов коррозии и других дефектов) пускатель следует считать неисправным. Дальнейшей проверке и включению в сеть такой пускатель не подлежит.

3.2.2 При внесении пускателя с мороза в теплое помещение оставить пускатель в заводской упаковке в помещении на 6 h для того, чтобы пускатель постепенно принял температуру окружающего воздуха.

3.2.3 Перед установкой на объект пускатель необходимо проверить на работоспособность. Кроме того, необходимо произвести настройку пускателя для работы с конкретным типом ЭД.

3.3 Проверка работоспособности

3.3.1 Проверка работоспособности пускателя производится по схеме приложения И.

Проверка управления ЭП может быть выполнена без использования пульта РN1 или компьютера. При выполнении настроек или калибровки канала измерения тока должны быть использованы пульт РN1 (с соединением гибким СГ4) или компьютер (с соединением гибким СГ2 – рисунок В.3 приложения В) с установленной на нем программой ЭПН или "Конфигуратор". Программы ЭПН и "Конфигуратор" входят в комплект поставки. Компьютер подключается через СОМ-порт (приложение И). Если в компьютере отсутствует СОМ-порт, то следует подключить пускатель к компьютеру с помощью соединителя СГ2 через преобразователь интерфейса.

3.3.2 Проверку управления ЭП проводить по следующей методике:

- произвести аппаратную настройку пускателя микропереключателями по 2.2;
- включить автомат защиты QF1. На пускателе должен мигать зеленый индикатор "РАБ";
- установить переключатель S1 в положение "1" ("открыть"), убедиться, что мигает индикатор "ОТКР", двигатель ЭП включился и выходной орган ЭП вращается в направлении "открыть";
- установить переключатель S1 в положение "3" ("закреть"), убедиться, что мигает индикатор "ЗАКР" и выходной орган ЭП вращается в направлении "закреть";
- установить переключатель S1 в среднее положение ("стоп").

Если при выполнении проверки срабатывает защита и мигает красный индикатор "ОШ", установить по индикаторам "РАБ", "ОТКР" и "ЗАКР" причину неисправности и устранить в соответствии с приложением Г.

* При внутренних поставках в соответствии с действующими "Правилами устройства электроустановок". При поставках на экспорт в соответствии с нормативными документами страны, куда поставляется пускатель.

3.4 Монтаж пускателя

3.4.1 Пускатель устанавливается на опорную поверхность с помощью винтов через лапки (приложение Г) или на DIN рейку 35 mm.

При установке на DIN рейку:

- установить дополнительные винты (упоры) на нижних лапках согласно рисунку 5;
- дополнительное винтовое крепление через нижние лапки к опорной поверхности согласно рисунку 6.

При сильных вибрациях рекомендуется устанавливать пускатель на опорную поверхность с помощью винтов или усиленную DIN рейку.

При установке нескольких пускателей на одну DIN рейку необходимо дополнительно использовать стопора для фиксации положения каждого пускателя на DIN рейке.

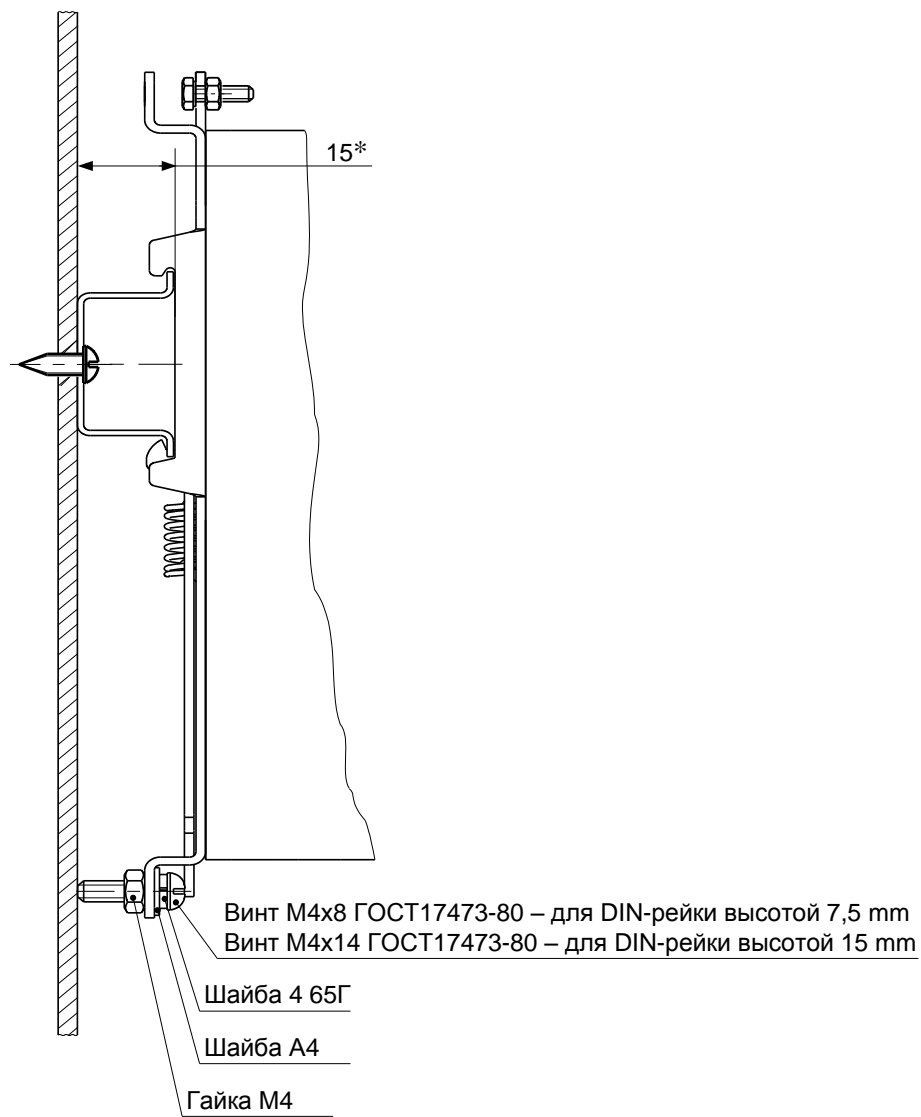
3.4.2 Подключение силовых цепей пускателя производить через автоматический выключатель или плавкий предохранитель. Выбор автоматического выключателя (плавкого предохранителя) осуществлять исходя из мощности двигателя ЭП.

Цепи управления пускателем должны быть подключены отдельным кабелем. Аналоговые цепи по возможности должны быть подключены экранированными кабелями. Кабель управления должен быть пространственно разнесен с кабелем силовых цепей.

Схема внешних подключений пускателя ПБР-2ИМ-5 приведена в приложении Д. Возможно подключение пускателя ПБР-2ИМ-5 взамен пускателя бесконтактного реверсивного ПБР-2М1 производства АО "АБС ЗЭиМ Автоматизация". Соответствие контактов пускателей ПБР-2ИМ-5 и ПБР-2М1 приведено в таблице Д.1 приложения Д.

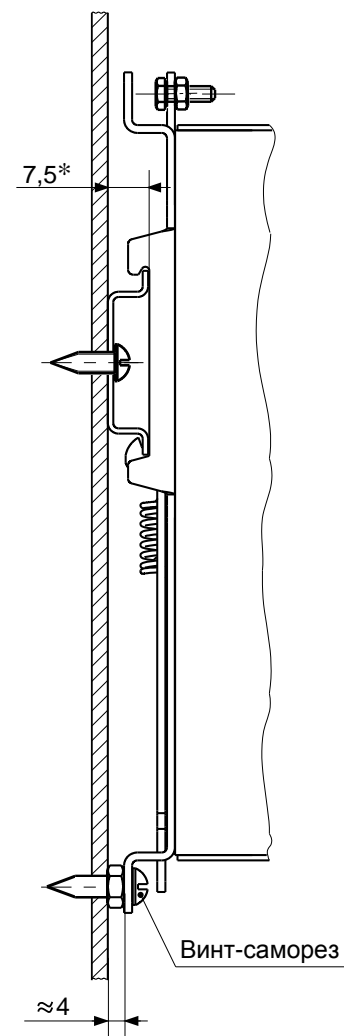
Пример реализации схемы АСУ ТП с использованием пускателя ПБР-2ИМ-5 и другого оборудования производства АО "АБС ЗЭиМ Автоматизация" приведен в приложении Л.

После установки пускателя на объект необходимо проверить правильность монтажа цепей, подключенных к пускателю, и убедиться в том, что пускатель работает при управлении от контроллера (регулятора) или блока ручного управления (БРУ).



*Размер для справок

Рисунок 5 – Установка дополнительных упоров



*Размер для справок

Рисунок 6 – Дополнительное винтовое крепление

4 Техническое обслуживание и текущий ремонт

4.1 Специального технического обслуживания (ТО) пускатель не требует. Для обеспечения нормальной работы пускателя рекомендуется выполнять работы согласно таблице 12.

Таблица 12

Наименование работы	Виды ТО	Примечание
Осмотр мест крепления, заземления, электрических разъемов. Очистка пускателя от пыли путем протирания доступных частей, а также путем воздушной продувки сухим и чистым сжатым воздухом остальных его частей.	Профилактический осмотр	Периодичность профилактических осмотров пускателей устанавливается в зависимости от производственных условий, но не реже 1 раза в квартал
Проверка по 3.3 настоящего РЭ	Периодическое ТО	Периодичность – 1 раз в 2 года

4.2 Возможные причины неисправности и действия по их устранению общему коду неисправности (таблица 7) приведены в таблице 13.

Таблица 13

Бит кода	Неисправность	Причины и действия
0x0001	<u>Экстраток в управляемой силовой цепи.</u> Определяется по переполнению АЦП при измерении тока.	- задан диапазон измерения тока №1 (микрорелепереключатели "1"- "3" – в состоянии "0") при подключении ЭД мощностью более 250 W. Задать диапазон измерения тока №2 (микрорелепереключатели "1"- "3" – в состоянии "1").
0x0002	<u>Предельная перегрузка.</u> Определяется по превышению максимально допустимой уставки. Также ограничивает время действия пускового тока.	- прогорание, пробой изоляции или ошибка при монтаже в силовом кабеле или ЭД. Найти и устранить неисправность.
0x0004	<u>Превышено максимальное время включения ЭД.</u> Определяется по времени, прошедшему с момента включения ЭД. Время задается параметром J10. При J10=0 нет контроля.	- не сработал КВ. Настроить или отремонтировать. - поломка редуктора – отремонтировать.

4.3 Возможные причины неисправности и действия по их устранению по коду неисправности по контролю тока (таблица 8) приведены в таблице 14.

Таблица 14

Бит кода	Неисправность	Причины и действия
0x0001	<u>Ошибка измерения тока.</u> Определяется при контроле формы сигнала.	Несинусоидальная форма сигнала. Найти и устранить причину.
0x0002	<u>Дисбаланс знаков.</u> Определяется при контроле формы сигнала.	Однополупериодное включение. Обрыв одного из силовых элементов пускателя. Найти неисправный элемент и заменить.
0x0004	<u>Пробой силовых элементов.</u> Наличие тока при отсутствии команды включения ЭД.	Пробой силовых элементов пускателя. Найти неисправные элементы и заменить.
0x0008	<u>Обрыв (недогрузка) в силовых цепях.</u> Отсутствие тока при наличии команды включения ЭД.	- включен диапазон измерения тока №2 при подключении маломощной нагрузки. Задать диапазон измерения тока №1 (микрореле-переключателя "1"- "3" в состоянии "0"). - неправильно выполнена калибровка канала измерения тока (при отсутствии тока). Выполнить калибровку канала измерения тока по 2.4.4 или по 2.6.7. - обрыв в цепи подключения нагрузки. Найти и устранить неисправность.
0x0010	<u>Перегрузка.</u> Превышена уставка ограничения тока.	- уставка ограничения тока (С3, С4) задана неправильно. Увеличить уставку. - перегрузка ЭД по току. Найти и устранить причину. - защита срабатывает сразу после пуска двигателя. Коэффициент кратности уставки пускового тока (С5) задан неправильно. Время действия уставки пускового тока (С7) задано неправильно. Изменить параметры.

4.4 При обнаружении несовпадения контрольной суммы ПЗУ или ППЗУ мигают все индикаторы на пускателе в течение (7-8) с. Если после неоднократного перезапуска процессора индикация данной неисправности появляется вновь, вероятной причиной может быть неисправность ППЗУ. В данном случае необходим ремонт на предприятии-изготовителе.

4.5 Пускатель с неисправностями, не подлежащими устранению при профилактическом осмотре, подлежит текущему ремонту.

Во время гарантийного срока текущий ремонт производит предприятие-изготовитель или выдает разрешение потребителю (при согласии потребителя) на проведение ремонта.

После гарантийного срока текущий ремонт проводится потребителем, при невозможности проведения текущего ремонта пускателя потребителем, он проводится на предприятии-изготовителе. В период после гарантийного срока текущий ремонт проводится по отдельному договору.

5 Транспортирование и хранение

5.1 Пускатели транспортируются любым видом крытого транспорта (авиационным – в отапливаемых герметизированных отсеках самолетов) в соответствии с установленными для каждого вида транспорта правилами.

5.2 Условия транспортирования пускателей должны соответствовать условиям хранения 5 для исполнений УХЛЗ.1 при температуре окружающего воздуха от минус 50 °С до плюс 50 °С и для исполнений ТЗ, В5.1 при температуре окружающего воздуха от минус 50 °С до плюс 60 °С по ГОСТ 15150 или условиям хранения 3 по ГОСТ 15150 при морских перевозках в трюмах.

5.3 Во время погрузочно-разгрузочных работ и транспортирования упакованные пускатели не должны подвергаться резким ударам и воздействию атмосферных осадков. Способ укладки упакованных пускателей на транспортное средство должен исключать их перемещение.

5.4 Условия хранения пускателей в упаковке – 1 по ГОСТ 15150 (отапливаемые и вентилируемые склады, хранилища с кондиционированием воздуха, расположенные в любых макроклиматических районах; температура воздуха от плюс 5 °С до плюс 40 °С; влажность (60-80) %).

5.5 Правила расположения пускателей в хранилищах должны удовлетворять требованиям ГОСТ Р 52931.

Хранить пускатели следует на стеллажах.

Расстояние от пускателя до стен и пола хранилища должно быть не менее 100 мм.

Расстояние между отопительными устройствами хранилища и пускателем должно быть не менее 0,5 м.

Воздух хранилища не должен содержать пыли и примеси агрессивных паров и газов.

Приложение А
(обязательное)
Перечень документов, на которые даны ссылки в настоящем РЭ

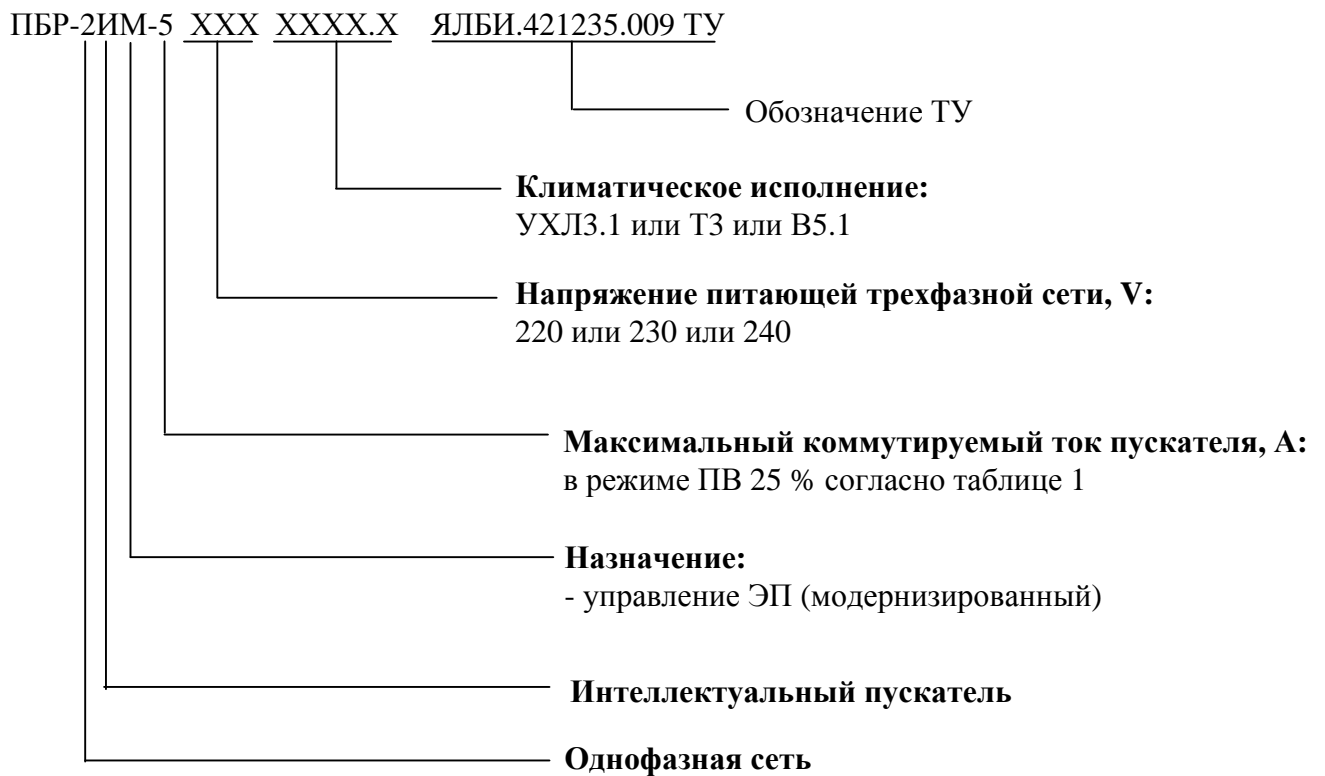
Таблица А.1

Обозначение	Наименование документа	Номер пункта РЭ
ГОСТ 9.014-78	ЕСЗКС. Временная противокоррозионная защита изделий. Общие требования	1.8.2
ГОСТ 9.048-89	ЕСЗКС. Изделия технические. Методы лабораторных испытаний на стойкость к воздействию плесневых грибов	1.2.12
ГОСТ 14192-96	Маркировка грузов	1.7.2
ГОСТ 14254-2015	Степени защиты, обеспечиваемые оболочками (код IP)	1.2.4
ГОСТ 15150-69	Машины, приборы и другие технические изделия. Исполнения для различных климатических районов. Категории, условия эксплуатации, хранения и транспортирования в части воздействия климатических факторов внешней среды	1.2.1, 1.8.2, 5.2, 5.4
ГОСТ 18311-80	Изделия электротехнические. Термины и определения основных понятий	1.1.2
ГОСТ 26080-84	Радиоэлектронная аппаратура и изделия электронной техники. Общие требования к защите от воздействия плесневых грибов	1.2.12
ГОСТ 30804.4.2-2013	СТСЭ. Устойчивость к электростатическим разрядам. Требования и методы испытаний	1.2.8
ГОСТ 30804.4.4-2013	СТСЭ. Устойчивость к электростатическим разрядам. Требования и методы испытаний	1.2.7
ГОСТ 30804.4.11-2013	СТСЭ. Устойчивость к провалам, кратковременным прерываниям и изменениям напряжения электропитания. Требования и методы испытаний	1.2.8
ГОСТ 32137-2013	СТСЭ. Технические средства для атомных станций. Требования и методы испытаний	1.2.5
ГОСТ 12.4.026-2015	ССБТ. Цвета сигнальные, знаки безопасности и разметка сигнальная. Назначение и правила применения. Общие технические требования и характеристики. Методы испытаний	1.7.1
ГОСТ Р 51317.4.5-99	СТСЭ. Устойчивость к микросекундным импульсным помехам большой энергии. Требования и методы испытаний	1.2.7
ГОСТ Р 51317.4.6-99	СТСЭ. Устойчивость к кондуктивным помехам, наведенным радиочастотными электромагнитными полями. Требования и методы испытаний	1.2.7

Окончание таблицы А.1

Обозначение	Наименование документа	Номер пункта РЭ
ГОСТ Р 51318.11-99	СТСЭ. Радиопомехи промышленные от промышленных, научных, медицинских и бытовых (ПНМБ) высокочастотных устройств. Нормы и методы испытаний	1.2.6
ГОСТ Р 52931-2008	Приборы контроля и регулирования технологических процессов. Общие технические условия	1.2.2, 1.2.3, 5.5
ЯЛБИ.301433.008 РЭ	Пульт настройки РН1. Руководство по эксплуатации	2.4.1
ЯЛБИ.421235.009 ТУ	Пускатели бесконтактные реверсивные ПБР-И. Технические условия	1.2.12

Приложение Б
(обязательное)
Запись обозначения пускателя



При необходимости для настройки пускателя за отдельную плату заказывается пульт настройки РН1 ЯЛБИ.301433.008-01.

Приложение В
(обязательное)
Габаритно-установочные размеры

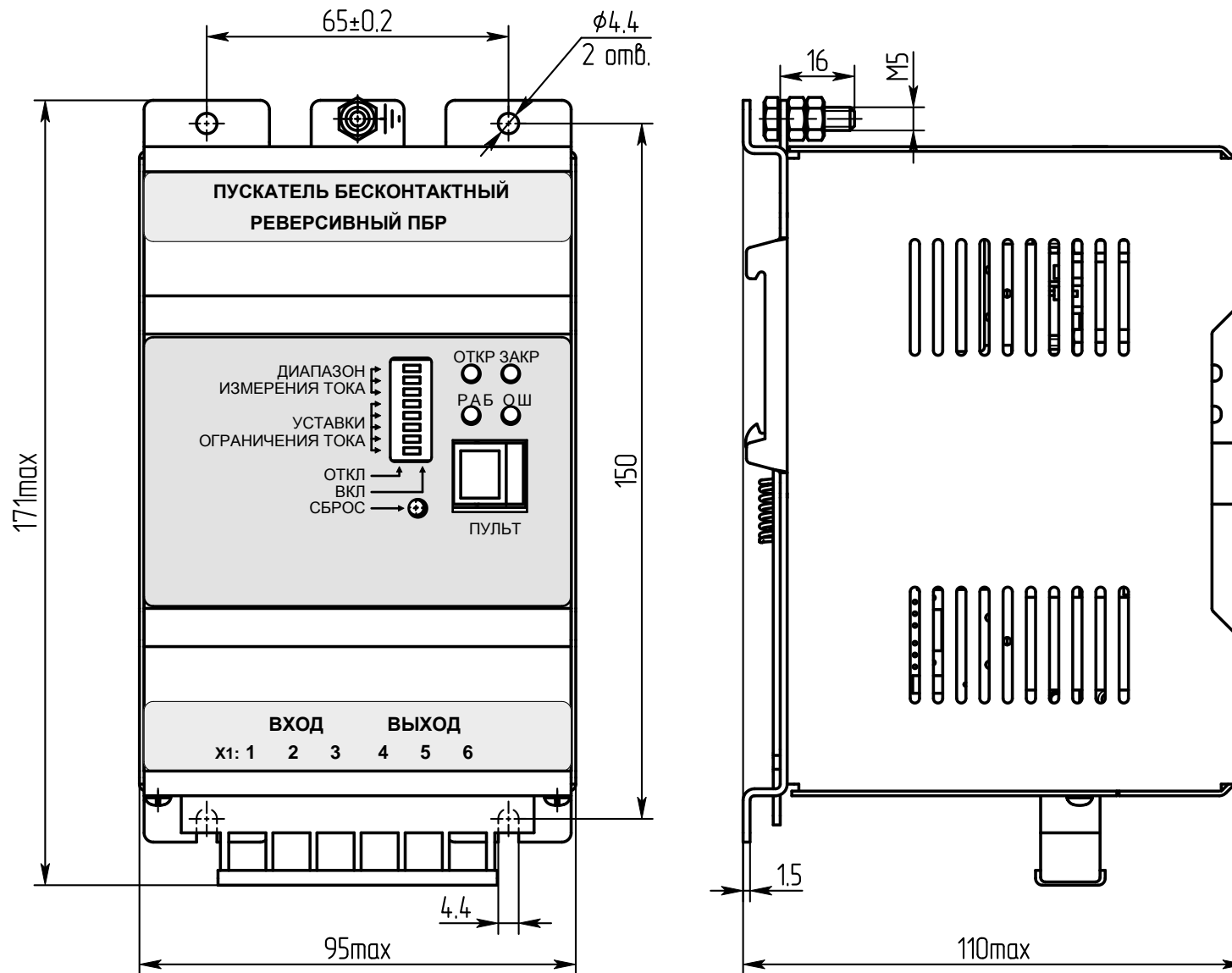


Рисунок В.1 – Пускатель ПБР-2ИМ-5

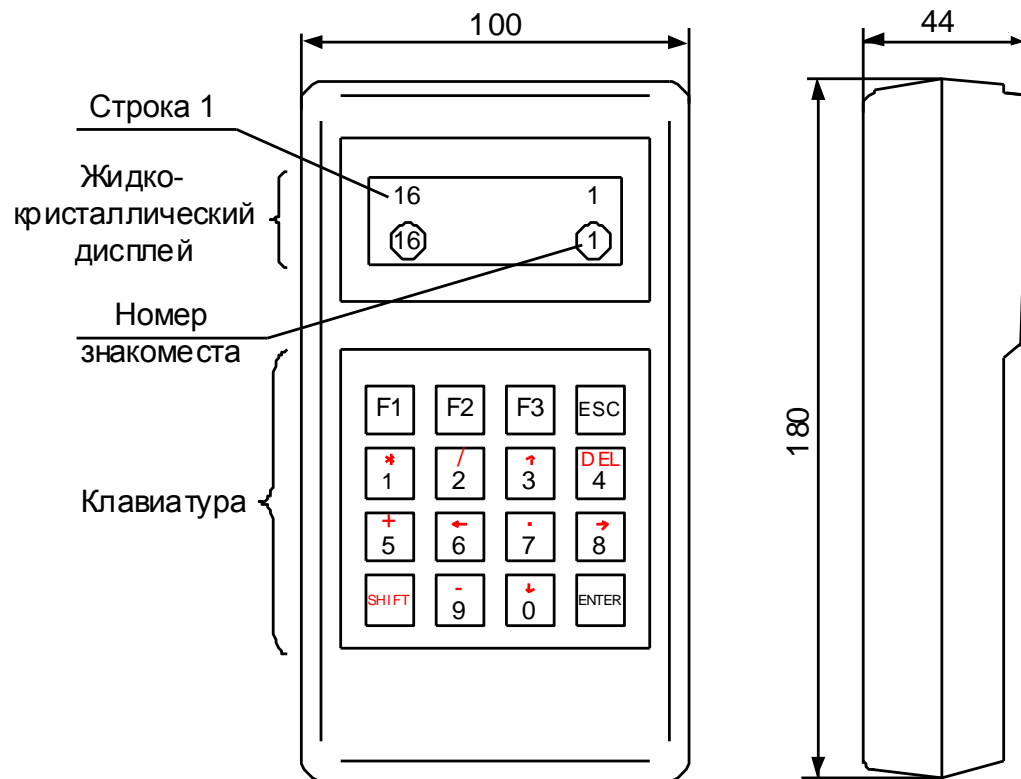
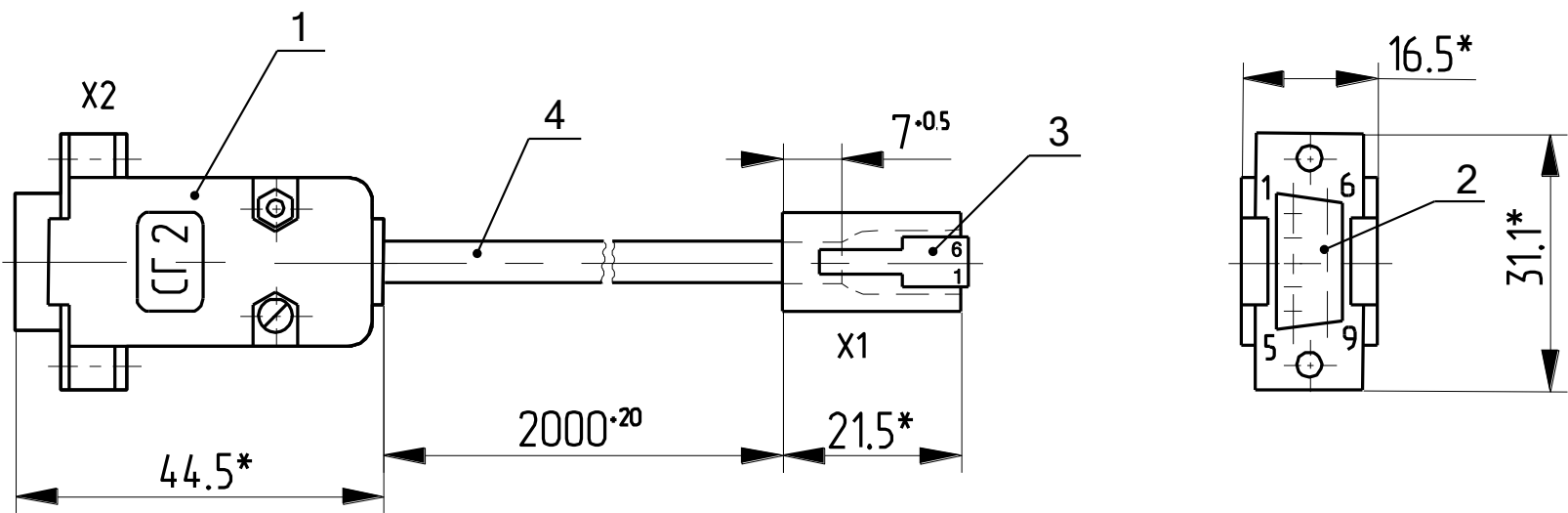


Рисунок В.2 – Пульт настройки PN1



- 1 – Корпус соединителя DP-9C;
- 2 – Разъем DB9F;
- 3 – Вилка TP-6P6C;
- 4 – Кабель ШКС-5 (допускается применение аналогичного кабеля)

*Размеры для справок

Таблица В.1

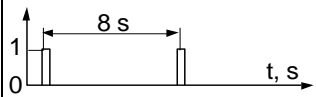
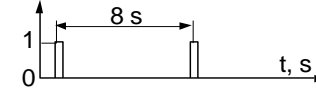
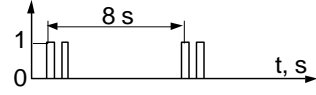

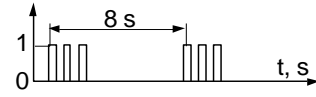
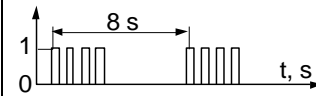
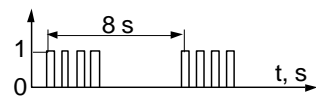
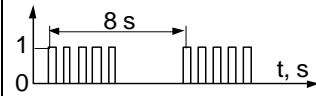
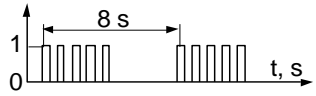
Откуда идет	Провод	Куда поступает	Цепь
X2: 5	1	X1: 2	GND
X2: 2	2	X1: 3	RXD
X2: 3	3	X1: 4	TXD
X2: 5	4	X1: 6	SEL*

* SEL – выбор пультового интерфейса.

Рисунок В.3 – Соединение гибкое СГ2

Приложение Г
(обязательное)
Индикация кодов ошибок

Таблица Г.1

Неисправность общая			Неисправность канала измерения (фаза А)		
Код (hex)	Неисправность	Индикатор "РАБ"	Код (hex)	Неисправность	Индикатор "ОТКР"
0x0001	Экстраток в управляемой силовой цепи		0x0001	Ошибка измерения тока	
0x0002	Предельная перегрузка		0x0002	Дисбаланс знаков	
0x0004	Превышено максимального времени включения ЭД		0x0004	Пробой силовых элементов	
0x0008	Резерв		0x0008	Обрыв (недогрузка) в силовых цепях	
0x0010	Резерв		0x0010	Перегрузка	

Приложение Д
(обязательное)
Схема внешних подключений пускателя

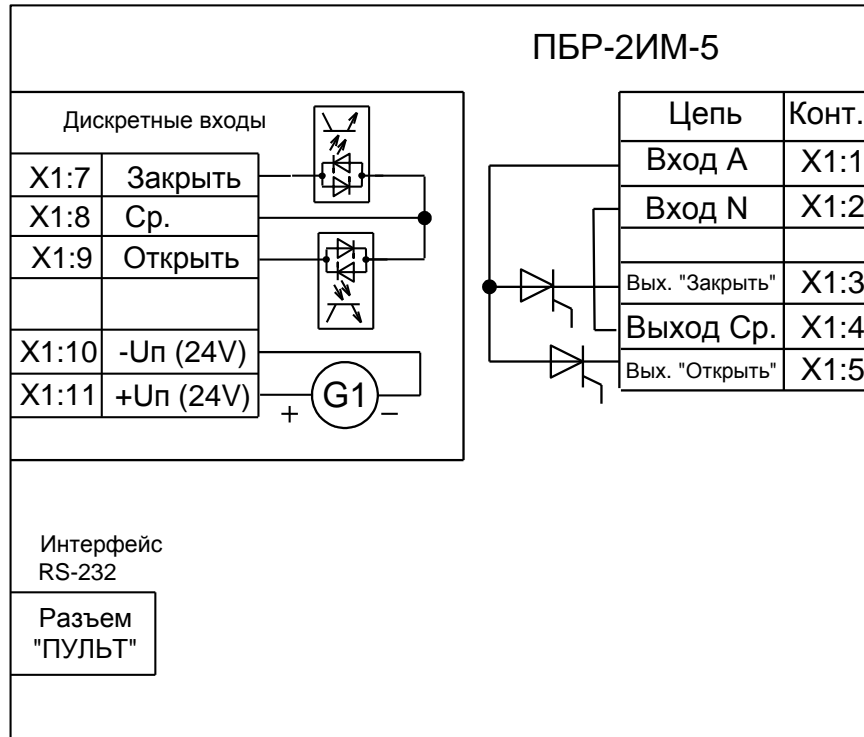


Таблица Д.1

Пускатели ПБР-2ИМ-5		Пускатель ПБР-2М1	
Разъем	Контакт	Разъем	Контакт
X1	1	X2	1
	2		2
	3		3
	4		4
	5		5
	7		7
	8		X1
	9	9	
	10	10	
	11	-	

Примечание – Между контактами X1:8 и X1:11 пускателя ПБР-2ИМ-5 установить перемычку.

В таблице Д.1 приведено соответствие контактов пускателей ПБР-2ИМ-5 и ПБР-2М1 при подключении ПБР-2ИМ-5 по схеме пускателя ПБР-2М1.

Приложение Ж
(обязательное)
Параметры настройки пускателя

Параметры разделены на группы, обозначенные латинскими буквами. Параметр по указанному адресу занимает 16 разрядное слово.

Параметры настройки определяют способы и особенности управления пускателем, а также его поведение в определенных ситуациях.

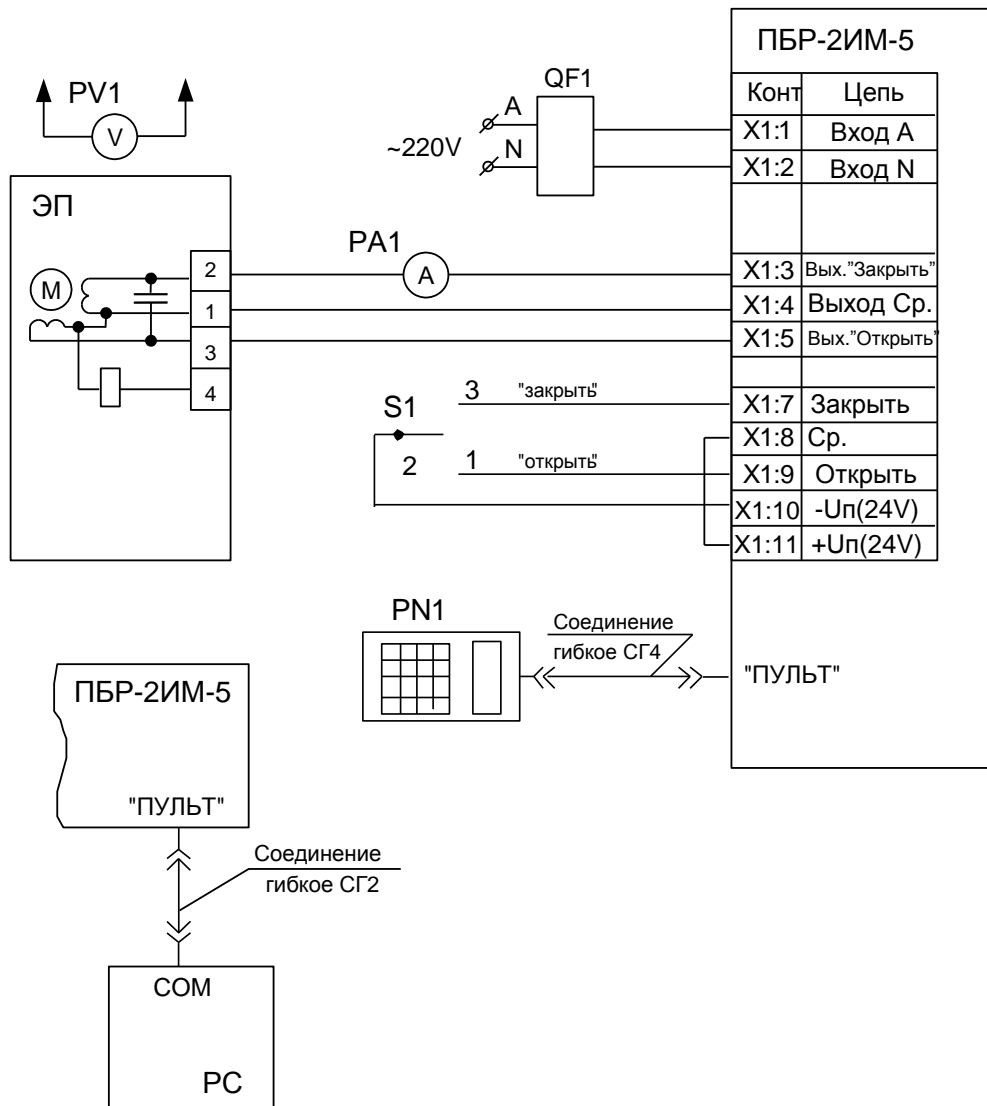
Таблица Ж.1 – Параметры настройки пускателя

Параметр	Индекс (hex)	Мин. значение	Макс. значение	Исходные значения	Наименование	Примечание
Группа А. Управление дискретными сигналами						
A1	0x00	0	1	0	способ дискретного управления	0 – трехпроводное потенциальное; 1 – трехпроводное импульсное
A2	0x01	0	2	0	действие при наличии двух сигналов управления	0 – стоп; 1 – действует старый сигнал; 2 – действует новый сигнал
Группа В. Общие параметры управления						
B1	0x02	0	1	0	направление включения	0 – прямое; 1 – обратное
B2	0x03	20	500	50	задержка реверса	минимальная пауза перед включением ЭД в противоположную сторону
B3	0x04	0	0	0	Резерв	Не используется
B4	0x05	0	0	0	Резерв	
Группа С. Общие параметры защиты						
C1	0x06	0	5	0	количество повторных автоматических включений	признак неисправности будет автоматически сбрасываться указанное число раз по истечении заданного времени
C2	0x07	1	60	5	время действия защитного отключения, s	время, через которое будет автоматически сбрасываться признак неисправности заданное число раз
C3	0x08	0,05	3,0	1,5	максимальный ходовой ток диапазона №1, А	максимально допустимый ток в амперах при отсутствии сигналов концевых выключателей
C4	0x09	1,0	7,5	3,75	максимальный ходовой ток диапазона №2, А	

Окончание таблицы Ж.1

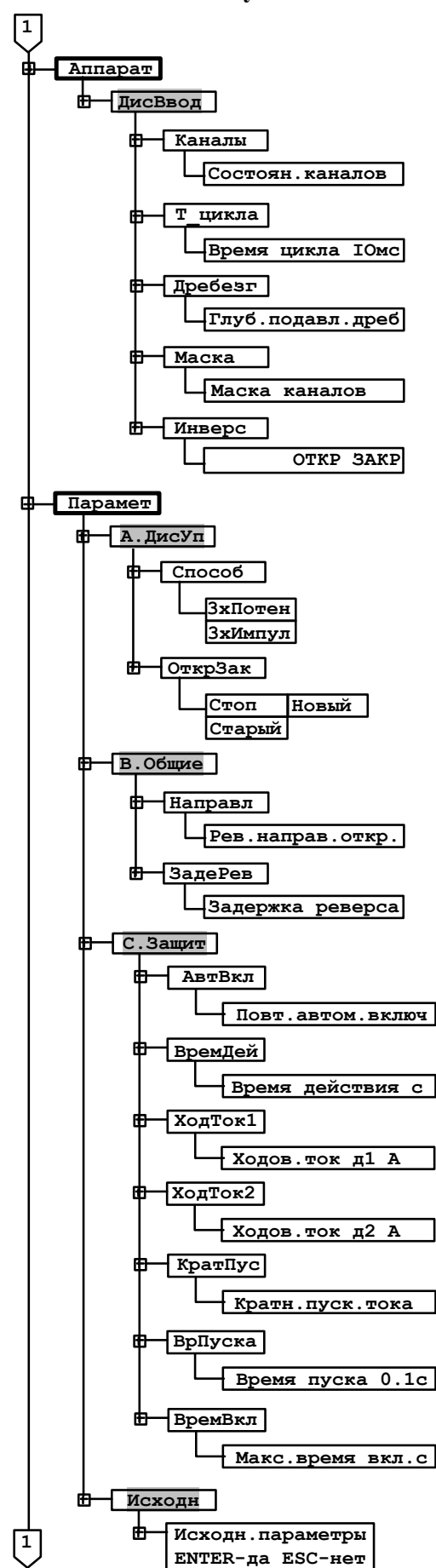
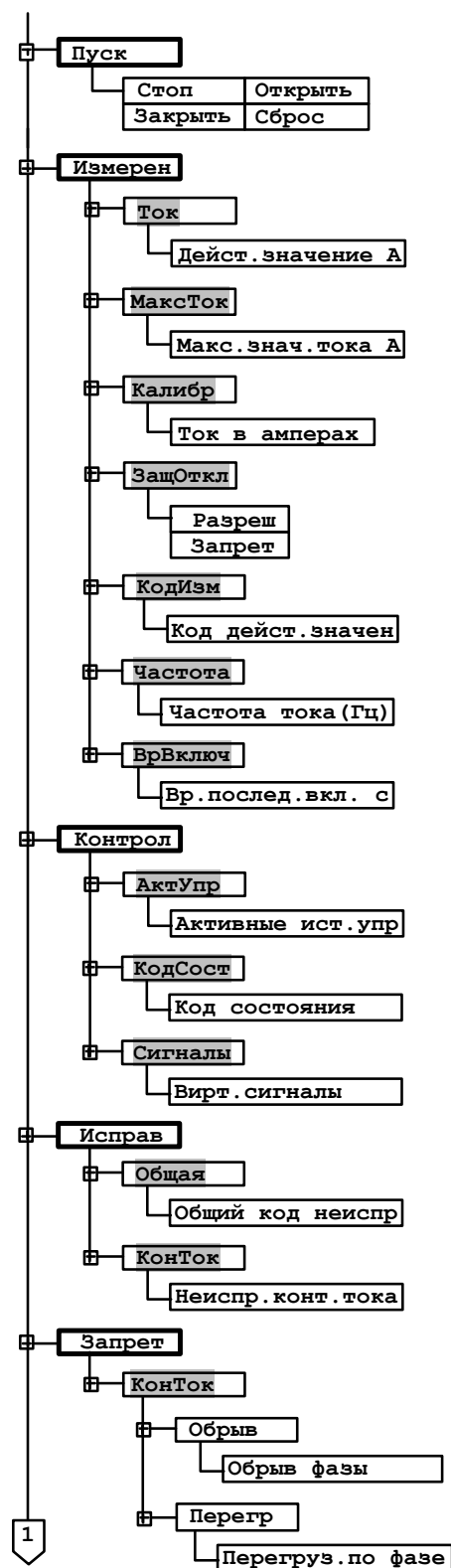
Параметр	Индекс (hex)	Мин. значение	Макс. значение	Исходные значения	Наименование	Примечание
C5	0x0A	1,0	15,0	3,0	кратность пускового тока	коэффициент кратности пускового тока относительно действующей уставки номинального тока
C6	0x0B	0	5,0	2,0	время пуска, s	время после включения, в течение которого действует уставка пускового тока
C7	0x0C	0	30000	0	максимальное время включения, s	максимально допустимое время включения двигателя; 0 – нет ограничения

Приложение И
(обязательное)
Схема проверки пускателя

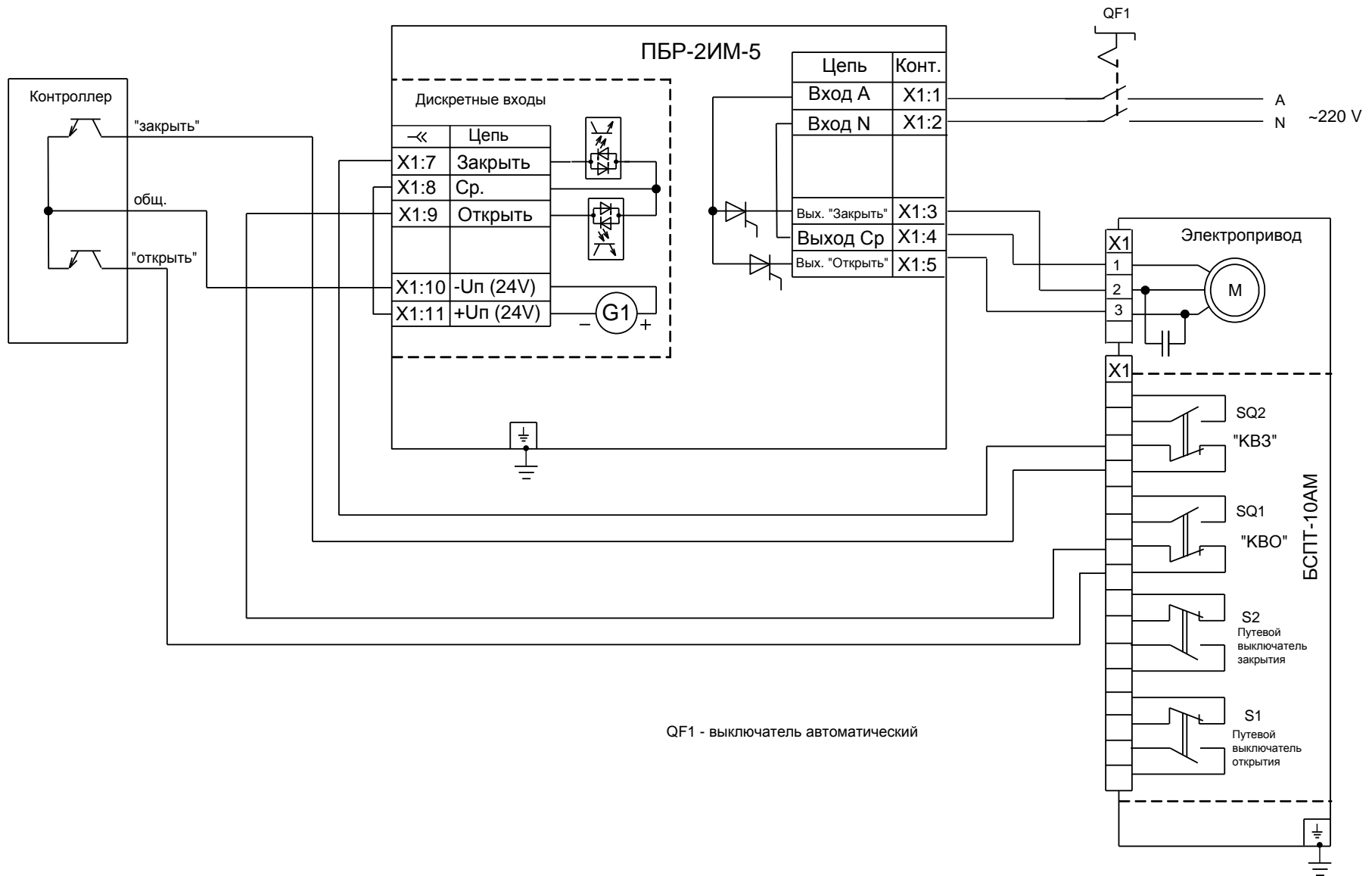


- PA1 – амперметр Э59, (0-10) А;
 S1 – переключатель П2Т-6;
 QF1 – выключатель автоматический ВА47-29, 25 А;
 PC – компьютер;
 PV1 – вольтметр Э365-1, (0-600) V;
 ЭП – электропривод

Приложение К
(обязательное)
Система меню пускателя



Приложение Л
(рекомендуемое)
Схема управления электроприводом



АО "АБС ЗЭиМ Автоматизация"

428020, Россия,

Чувашская Республика,

г. Чебоксары, пр. И. Яковлева, 1

тел.: (8352) 30-51-48, 30-52-21

www.abs-zeim.ru