

**ПУСКАТЕЛЬ БЕСКОНТАКТНЫЙ  
РЕВЕРСИВНЫЙ  
ПБР-ЗИМ-БД-9-2С**

**РУКОВОДСТВО ПО ЭКСПЛУАТАЦИИ  
ЯЛБИ.421235.033 РЭ**

**Авторские права на пускатель бесконтактный реверсивный ПБР-ЗИМ-БД-9-2С защищены патентами РФ.**

**ВНИМАНИЕ!**

**До изучения руководства по эксплуатации изделие не включать!**

**Надежность пускателя бесконтактного реверсивного ПБР-ЗИМ-БД-9-2С обеспечивается как соответствующим качеством изделия, так и соблюдением режимов и условий эксплуатации, поэтому выполнение всех требований, изложенных в настоящем руководстве по эксплуатации, является обязательным.**

**В связи с постоянным совершенствованием конструкции и технологии изготовления возможны несущественные отличия изложенной в тексте РЭ информации от действительных данных поставляемого изделия, не влияющие на технические характеристики и на безопасность эксплуатации.**

**ВНИМАНИЕ: ЕСЛИ ПРИ НАХОЖДЕНИИ ПУСКАТЕЛЯ ВО ВКЛЮЧЕННОМ СОСТОЯНИИ ОН НЕ УПРАВЛЯЕТСЯ ПО ДИСКРЕТНЫМ ВХОДАМ "ОТКРЫТЬ", "ЗАКРЫТЬ" И ОТСУТСТВУЮТ СИГНАЛЫ "ГОТОВНОСТЬ" И "НЕИСПРАВНОСТЬ", НЕОБХОДИМО УСТАНОВИТЬ ЗНАЧЕНИЕ ПАРАМЕТРА В1=1!**

## Содержание

	Лист
Введение .....	6
1 Описание и работа пускателя .....	6
1.1 Назначение .....	6
1.2 Общие условия применения .....	7
1.3 Технические характеристики .....	8
1.4 Состав, устройство и работа пускателя .....	11
1.5 Входные сигналы управления .....	16
1.6 Функциональные возможности пускателя .....	21
1.6.1 Управление движением выходного органа ЭП .....	21
1.6.2 Общие сведения об источниках и способах управления пускателем .....	21
1.6.3 Источники управления .....	22
1.6.4 Контроль исправности и защитное отключение .....	25
1.7 Маркировка и пломбирование .....	26
1.8 Упаковка .....	26
2 Настройка пускателя .....	27
2.1 Общие положения .....	27
2.2 Аппаратная настройка .....	27
2.3 Программная настройка .....	27
2.4 Работа с пультом РН1 .....	30
2.5 Программа "Эмулятор пульта настройки" .....	36
2.6 Программа "Конфигуратор" .....	36
2.7 Настройка контроля направления вращения ЭД .....	42
2.8 Настройка торможения ЭД противовключением .....	42
3 Использование по назначению .....	43
3.1 Эксплуатационные ограничения .....	43
3.2 Подготовка пускателя к использованию .....	43
3.3 Проверка работоспособности .....	43
3.4 Монтаж пускателя .....	44
4 Техническое обслуживание и текущий ремонт .....	46
5 Транспортирование и хранение .....	50
<b>Приложения</b>	
А Перечень документов, на которые даны ссылки в настоящем РЭ .....	51
Б Запись обозначения пускателя .....	52
В Габаритно-установочные размеры .....	53
Г Индикация кодов ошибок .....	56
Д Параметры настройки пускателя .....	58

---

	Лист
Е Адреса регистров MODBUS. Поддержка протокола Modbus-RTU (RS-485) . . . . .	61
Ж Схема проверки пускателя . . . . .	68
И Система меню пускателя . . . . .	69
К Электрическая схема пускателя . . . . .	71
Л Схема управления электроприводом . . . . .	72

---

### Список сокращений

АПВ – автомат повторных включений;  
АктДУ – активизация дискретного управления;  
АСУ ТП – автоматизированные системы управления технологическими процессами;  
ВКЛ – включен;  
ГР – элемент гальванического разделения;  
ЗАКР – закрыть;  
ОТК – отдел технического контроля;  
ОТКЛ – отключен;  
ОТКР – открыть;  
ОШ – ошибка;  
ПЗУ – постоянное запоминающее устройство;  
ПМУ – пульт местного управления;  
ППЗУ – перепрограммируемое запоминающее устройство;  
ПС – плата силовая тиристорная;  
ПФП – плата фильтров и питания;  
РАБ – работа;  
ТО – техническое обслуживание;  
ТТ – трансформатор тока;  
ЭД – электродвигатель;  
ЭП – электропривод;  
ЭПН – программа "Эмулятор пульта настройки"

Настоящее руководство по эксплуатации (далее – РЭ) предназначено для изучения возможностей и требований при эксплуатации пускателя бесконтактного реверсивного ПБР-ЗИМ-БД-9-2С ЯЛБИ.421235.033-00 (далее – пускатель) и рассчитано на пользователей – проектантов автоматизированных систем управления технологическими процессами (АСУ ТП) и эксплуатационного персонала.

Настоящее РЭ содержит технические характеристики, описание состава, устройства и функциональных возможностей пускателя, а также сведения по эксплуатации, транспортированию и хранению. Перечень документов, на которые даны ссылки в настоящем РЭ, приведен в приложении А.

К эксплуатации пускателя допускается персонал, изучивший настоящее РЭ, и имеющий необходимую подготовку по технике безопасности, монтажу и наладке.

## 1 Описание и работа пускателя

### 1.1 Назначение

1.1.1 Пускатель предназначен для бесконтактного управления электроприводами для судовой арматуры (далее – ЭП), в которых использованы трехфазные электродвигатели (далее – ЭД). Пускатель работает в комплекте с блоком датчиков БД (далее – БД) с опцией С (канал RS-485) ЯЛБИ.426449.159 ТУ, установленным на ЭП и подключенным к пускателю по интерфейсу RS-485.

От БД по сетевому интерфейсу пускатель получает информацию о положении выходного органа ЭП, моменте, перегреве ЭД (при наличии датчиков), состоянии и исправности БД, состоянии виртуальных конечных, путевых и моментных выключателей, а также запросы на включение двигателя ЭП при местном от БД управлении. При отсутствии связи, неисправности, неготовности БД пускатель выключает ЭД.

Запись обозначения пускателя при его заказе и в документации другой продукции, в которой он может быть применен, имеет вид, представленный в приложении Б.

1.1.2 Пускатель является изделием общего назначения по ГОСТ 18311.

1.1.3 Пускатель может выполнять следующие функции:

- прием от БД данных о положении выходного органа ЭП, моменте, перегреве двигателя ЭП, состоянии виртуальных конечных, путевых и моментных выключателей, команды местного управления – по каналу интерфейса RS-485;
- реверсивное управление двигателем ЭП по командам или сигналам от БД, пульта настройки PN1, компьютера или контроллера по каналу интерфейса RS-232, от дискретных входов, а также самостоятельно выполнять функцию автомата повторных включений (АПВ);
- блокировать управление двигателем при наличии дискретного сигнала "ЗАПРЕТ";
- повышать приоритет управления от дискретных входов при наличии сигнала "АктДУ";
- формирование дискретных сигналов: "ГОТОВНОСТЬ", о состоянии виртуальных конечных выключателей открытия (КВО) и закрытия (КВЗ);
- защитное отключение ЭД, формирование выходного сигнала "НЕИСПРАВНОСТЬ" и индикация неисправности (подробно описано в подразделе 1.5 "Входные и выходные сигналы");
- остановка двигателя в крайних положениях ЭП по сигналам виртуальных конечных или моментных (при соответствующей настройке) выключателей;
- выполнение уплотнения арматуры короткими импульсами при закрытии или открытии по моменту;
- при "несрабатывании" виртуального моментного выключателя при уплотнении выполнять останов по превышению тока или времени уплотнения;
- торможение ЭД методом обратного включения;
- питание цепей управления произвольной полярности от внутреннего нестабилизированного источника питания постоянного тока 24 В;
- выполнение функции позиционера – прием сигнала от датчика положения ЭП (с БД) по каналу RS-485 и сигнала задания от системы управления по каналу интерфейса RS-232;

- выполнение команд настройки, управления, контроля состояния от внешнего пульта настройки РN1 (далее – пульт РN1), подключаемого через интерфейс RS-232 или от компьютера с программой "Эмулятор пульта настройки" (ЭПН) или "Конфигуратор", подключаемого через интерфейс RS-232;
- выполнение команд управления от контроллера, подключаемого через интерфейс RS-232 или RS-485 по протоколу MODBUS;
- выполнение функции автомата повторных включений (далее – АПВ) для применения в испытательных лабораториях;
- выполнение тех же команд настройки, управления, контроля состояния от компьютера, или контроллера, подключаемого через два канала RS-485.

## 1.2 Общие условия применения

1.2.1 Пускатель имеет климатическое исполнения В5.1 по ГОСТ 15150 с диапазоном рабочих температур от 0 °С до плюс 45 °С и относительной влажностью:

- до 75 % при температуре 45 °С;
- до 80 % при температуре 40 °С;
- до 95 % при температуре 25 °С.

1.2.2 По устойчивости к воздействию атмосферного давления пускатель соответствует группе Р1 по ГОСТ Р 52931.

1.2.3 Пускатель устойчив и прочен к воздействию:

- синусоидальных вибраций: диапазон частот (2-13,2) Гц, амплитуда перемещения  $\pm 1$  мм, диапазон частот (13,2-100) Гц, амплитуда ускорения  $0,7 \text{ м/с}^2$  (g);
- многократным механическим ударам: значение пикового ускорения  $\pm 7 \text{ м/с}^2$  (g), частота следования ударов 40-80 в минуту.

Пускатель не имеет резонансных частот в диапазоне от 10 до 100 Гц.

1.2.4 Степень защиты пускателя от проникновения твердых тел и воды – IP20 по ГОСТ 14254.

1.2.5 Пускатель безотказно работает при помехах, имеющих следующие параметры:

- а) постоянное и переменное (50 Гц) магнитное поле напряженностью 400 А/м;
- б) электростатические разряды – с амплитудой напряжения 8 кВ;
- в) радиочастотные электромагнитные поля в диапазоне от 80 МГц до 2 ГГц со среднеквадратическим значением напряженности поля 10 В/м;
- г) наносекундные импульсы напряжения с амплитудой 2 кВ по силовой сети питания и 1 кВ для сигнальных кабелей и кабелей управления длительностью 5/50 нс;
- д) радиочастотные помехи по цепям проводимости в диапазоне от 0,01 до 50 МГц со среднеквадратическим значением напряжения 1 кВ и 30 %-ной модуляцией на частоте 1 кГц;
- е) микросекундные импульсы напряжения по цепям питания с амплитудой 1 кВ для симметричной подачи импульсов и 2 кВ для несимметричной подачи импульсов длительностью 1,2/50 мкс.

1.2.6 Значение коэффициента несинусоидальной кривой напряжения не превышает 10 % и определяется по формуле:

$$K_u = \frac{1}{U_c} \sqrt{\sum_{n=2}^{200} U_n^2} 100 \%, \quad (1)$$

где  $U_c$  – действующее значение напряжения сети;

$U_n$  – напряжение гармонической составляющей n-го порядка;

$N$  – порядок высшей гармонической составляющей.

1.2.7 Уровни напряжения радиопомех, создаваемых в цепях питания, не должны превышать следующих значений в указанных ниже диапазонах частот:

- (120-69) дБмкВ/м для диапазона (10-150) кГц;
- 79 дБмкВ/м для диапазона (150-500) кГц;

- 73 дБмкВ/м для диапазона от 500 кГц до 30 МГц.

1.2.8 Уровни создаваемого электромагнитного поля радиопомех на расстоянии 3 м от пускателя не превышают следующих значений в указанных ниже диапазонах частот:

- (80-52) дБмкВ/м для диапазона от 150 кГц до 30 МГц;

- (60-54) дБмкВ/м для диапазона (30-100) МГц;

- 54 дБмкВ/м для диапазона (100-2000) МГц, за исключением диапазона (156-165) МГц, где он устанавливается равным 24 дБмкВ/м.

1.2.9 Электрическое питание пускателя осуществляется от сети трехфазного переменного тока с номинальным напряжением 380 В и частотой 50 Гц. При этом отсутствует постоянная составляющая  $\pm 200$  В.

Допустимые отклонения от номинальных значений напряжения питания:

- длительное отклонение  $\pm 10$  %;

- кратковременное отклонение от минус 25 % до плюс 20 %, длительность отклонения – не более 3 с.

Допустимые отклонения от номинальных значений частоты:

- длительное отклонение  $\pm 5$  %;

- кратковременное отклонение на  $\pm 10$  %, длительность отклонения – не более 2 с.

1.2.10 Электрическая изоляция между гальванически несвязанными цепями должна выдерживать в течение 1 мин испытательное напряжение практически синусоидальной формы частотой от 45 до 65 Гц (действующее значение):

- 500 В – для цепей с напряжением до 42 В;

- 1500 В – для цепей с напряжением от 42 до 660 В.

1.2.11 Электрическое сопротивление изоляции между отдельными электрическими цепями и между этими цепями и корпусом пускателя не менее 40 МОм.

### 1.3 Технические характеристики

1.3.1 Технические характеристики пускателя приведены в таблице 1.

**Таблица 1**

Технические характеристики и данные	Значение
1 Число фаз подключаемого ЭД	3
2 Диапазон мощности подключаемого ЭД, кВт	0,01- 4,00
3 Максимальный коммутируемый ток, А, не более: - в продолжительном режиме S2; - в повторно-кратковременном режиме S3 20 %; - кратковременно в импульсе до 10 мс	5 <sup>1)</sup> 9 <sup>1)</sup> 300 <sup>1)</sup>
4 Падение напряжения на силовых ключах, В, не более	3
5 Ток утечки силовых ключей при отсутствии сигнала управления на входе пускателя, мА, не более	7
6 Динамические характеристики: - быстродействие (время запаздывания выходного тока) при подаче и снятии управляющего сигнала, мс, не более; - пускатели обеспечивают формирование паузы между реверсивными включениями, мс, не менее; - длительность командных импульсов, обрабатываемых пускателями, с, не менее	40 20 0,2
7 Мощность, потребляемая пускателем при отсутствии сигнала управления, Вт, не более	8



Окончание таблицы 1

Технические характеристики и данные	Значение
8 Гальваническое разделение между: - силовыми цепями и корпусом пускателей, имеющих эти цепи; - силовыми цепями и цепями управления и сигнализации; - корпусом и цепями управления и сигнализации; - группами цепей управления и сигнализации	есть есть есть есть
9 Номинальное напряжение источников питания цепей управления (два внутренних гальванически развязанных нестабилизированных источника питания постоянного тока) <sup>2)</sup> , В: - при нагрузке до 50 мА, не менее; - при отключенной нагрузке, не более	24 42
10 Масса, кг, не более	2,0
11 Габаритно-установочные размеры	согласно приложению В
12 Максимальная площадь сечения кабеля, мм <sup>2</sup> : - цепи управления и сигнализации; - силовые цепи	1,5 3,0
13 Назначенный срок службы до капитального ремонта со дня отгрузки, лет, не менее	12
14 Полный назначенный срок службы со дня отгрузки, лет, не менее	25
15 Вероятность безотказной работы за 5000 ч, не менее	0,95
16 Конструктивное исполнение	шкафное с креплением на DIN рейку или винтами <sup>3)</sup>
17 Рабочее положение в пространстве	любое
<sup>1)</sup> По каждой фазе. <sup>2)</sup> Источники обеспечивают напряжение не менее 18 В на нагрузке с током до 110 мА по каждому каналу. <sup>3)</sup> При частых и сильных вибрациях рекомендуется использовать винтовое крепление. <b>П р и м е ч а н и е</b> – Значения параметров распространяются на все пускатели с указанной общей частью записи обозначения.	

1.3.2 Пускатель имеет канал RS-232 (разъем "ПУЛЬТ"), предназначенный для подключения пульта PN1 или компьютера, и каналы RS-485 для настройки параметров, контроля состояния и управления пускателем по цифровой полевой сети Modbus. Технические характеристики каналов приведены в таблице 2.

Таблица 2 – Характеристики интерфейсных каналов

Наименование канала	Канал 1	Канал 2	Канал 3	Канал 4
Электрический интерфейс	<b>RS-485</b>	<b>RS-232</b>	<b>RS-485 (сетевой канал 1)</b>	<b>RS-485 (сетевой канал 2)</b>
Назначение	подключение БД	подключение пульта PN1 (компьютера)	связь с верхним уровнем	
Тип подключения канала	выделенный	выделенный	выделенный	
Топология канала	магистральный (моноканал)	радиальный (точка-точка)	магистральный (моноканал)	
Тип протокола	Modbus-RTU	Modbus-RTU	Modbus-RTU	
Тип канала	асинхронный, полудуплексный	асинхронный, дуплексный	асинхронный, полудуплексный	
Режим работы канала	Master – пускатель. Slave – БД	Master – пульт PN1, компьютер. Slave – пускатель	Master – компьютер, контроллер. Slave – пускатель	
Скорость передачи из стандартного ряда скоростей COM-порта компьютера, Кбит/с	4800-57600	4800-57600	4800-115200	
Максимальная длина линии связи, м	1200	15	1200	

1.3.3 Назначение и параметры входов приведены в таблице 3.

Таблица 3

Название входа	Назначение	Параметры сигнала
Дискретные сигналы		
"ЗАКРЫТЬ"	Включение двигателя ЭП в направлении закрытия и открытия управляемой арматуры	Постоянное или двухполупериодное выпрямленное синусоидальное напряжение со средним значением: - логический "0" (выключено) – (0-8) В; - логическая "1" (включено) – (18-30) В. Полярность сигнала не имеет значения.
"ОТКРЫТЬ"		
"ЗАПРЕТ"	Запрет включения двигателя ЭП	Потребляемый ток по каждому входу управления не более 10 мА при номинальном напряжении сигнала управления 24 В
"АктДУ"	Активизация дискретного управления для пульта местного управления (ПМУ)	
Информационные сигналы		
"А RS-485", "В RS-485"	Интерфейс RS-485	Нагрузочная способность до 256 приемопередатчиков с входным импедансом 96 кОм, до 32 приемопередатчиков с импедансом 12 кОм*. Максимальная длина соединительного кабеля 1200 м
"ПУЛЬТ"	Интерфейс RS-232	Скорость передачи из стандартного ряда скоростей COM-порта компьютера от 4800 до 57600 Кбит/с. Максимальная длина линии связи 15 м
* Допустимые сетевые адреса 1-239.		

1.3.4 Назначение и параметры выходов приведены в таблице 4.

**Таблица 4**

Название выхода	Назначение	Параметры
<b>Дискретные сигналы</b>		
"ГОТОВНОСТЬ"	Сигнализация об отсутствии неисправности пускателя или ЭД и о готовности пускателя выполнять команды дистанционного управления (нет местного управления *, сигнала "ЗАПРЕТ" в обоих направлениях управления ЭД, потери сигнала при активном позиционере, выполнена настройка БД и пускателя)	Изменение состояния выходных бесконтактных ключей. Коммутируемое напряжение постоянного тока до 40 В. Коммутируемый ток до 0,3 А
"НЕИСПРАВНОСТЬ"	Сигнализация о неисправности пускателя или ЭД	
"КВЗ", "КВО"	Сигналы, соответствующие виртуальным конечным выключателям закрытия и открытия БД	
* Местное управление – управление от активных дискретных входов, предназначенных для пульта местного управления (ПМУ), БД, пульта РN1 или автомата повторных включений (АПВ).		

#### 1.4 Состав, устройство и работа пускателя

1.4.1 Пускатель конструктивно состоит из несущей конструкции, где по бокам расположены два радиатора, спереди лицевая панель, сзади панель с элементами для установки и винт заземления. Силовые ключи расположены на радиаторах с использованием теплопроводящих электроизолирующих прокладок.

В нижней части пускателя имеется колодка Х1 (контакты 1-6) с клеммами винтового подсоединения для подключения силовых цепей. В верхней части расположены разъемы:

а) Х1 (контакты 7-11) для подключения цепей управления силовыми ключами (входы "ОТКРЫТЬ", "ЗАКРЫТЬ"), выход источника постоянного тока с номинальным напряжением 24 В;

б) Х2 для вывода дискретных сигналов "ГОТОВНОСТЬ", "НЕИСПРАВНОСТЬ", сигналов о состоянии виртуальных конечных (КВЗ, КВО) выключателей, выход источника постоянного тока с номинальным напряжением 24 В;

в) Х3 для подключения БД (канал RS-485);

г) Х4 для вывода канала RS-485 (связь с верхним уровнем).

На лицевой панели имеется разъем "ПУЛЬТ" для подключения пульта РN-1 или компьютера с интерфейсом RS-232.

1.4.2 Индикаторы "ОТКР", "ЗАКР", "РАБ", "ОШ" на лицевой панели сигнализируют о состоянии пускателя. Работа индикаторов приведена в таблице 5.

Таблица 5

Индикатор	Назначение	Состояние индикаторов
"РАБ", зеленый	Работа	Мигает при включенном и исправном пускателе. <u>Особенности включения индикатора:</u> - при наличии тока через силовые ключи скважность включения пропорциональна отношению максимального тока в контролируемых фазах А и В к значению заданной уставки (контроль перегрузки по току); - светится постоянно, если ток в контролируемых фазах А и В равен или превышает уставку; - включается кратковременно, если токи в фазах А и В отсутствуют
"ОТКР" ("ЗАКР"), зеленые	Открыть (закрыть)	- мигает, если пускатель включил двигатель ЭП в направлении ОТКРЫТЬ (ЗАКРЫТЬ); - часто мигает, если двигатель ЭП остановлен в крайнем положении при уплотнении по превышению заданной уставки тока или по ограничению времени уплотнения; - светится постоянно, если движение в данном направлении невозможно: при срабатывании концевых (настройка по концевым выключателям) или моментных выключателей (настройка по моментным выключателям) и при наличии сигнала "ЗАПРЕТ"; - выключен, если на пускатель подано напряжение питания, но нет сигналов управления (режим "ожидания")
"ОШ", красный	Ошибка	- выключен при нормальной работе; - светится постоянно при неисправности процессора или сбое программы; - мигает при обнаружении ошибки
Пр и м е ч а н и е – Если обнаружена неисправность и мигает индикатор "ОШ", то мигание остальных индикаторов показывает коды ошибок в соответствии с приложением Г.		

1.4.3 Пускатели имеют два диапазона измерения токов фаз А и В: диапазон № 1 – (0-16) А, диапазон № 2 – (0-100) А. Микропереключатели, находящиеся на лицевой панели, предназначены для выбора диапазона измерения тока, смены направления включения ЭД и выбора уставки ограничения тока в соответствии с таблицей 6.

Пускатели имеют следующие уставки ограничения тока:

- верхний предел измерения тока. Защита от экстратока при замыкании выходных цепей. Время срабатывания 0,02 с;
- "предельная перегрузка" в течение 8 с после пуска, затем действует уставка "максимально допустимый ходовой ток". Защита от превышения предельных нагрузок. Время срабатывания 0,1 с;
- заданная уставка – устанавливается с помощью микропереключателей (таблица 6) или с помощью пульта настройки РN1 или с помощью программы "Конфигуратор" (параметры F3, F4). Защита ЭД от перегрузки. Время срабатывания 1 с.

Уставка верхнего предела измерения тока и защиты от предельных перегрузок срабатывают при резком увеличении тока на значительную величину.

Таблица 6 – Назначение микропереключателей

Состояние микропереключателя								Функциональное назначение	
1	2	3	4	5	6	7	8		
0	0	0	x	x	x	x	x	Диапазон измерения тока № 1	
1	1	1	x	x	x	x	x	Диапазон измерения тока № 2	
x	x	x	0	x	x	x	x	Прямое направление включения	
x	x	x	1	x	x	x	x	Обратное направление включения	
								Уставки ограничения тока для диапазонов, А	
								№ 1	№ 2
x	x	x	x	0	0	0	0	Из EEPROM *	Из EEPROM *
x	x	x	x	0	0	0	1	0,1	2,0
x	x	x	x	0	0	1	0	0,2	2,5
x	x	x	x	0	0	1	1	0,5	3,0
x	x	x	x	0	1	0	0	0,8	3,5
x	x	x	x	0	1	0	1	1,0	4,0
x	x	x	x	0	1	1	0	1,5	4,5
x	x	x	x	0	1	1	1	2,0	5,0
x	x	x	x	1	0	0	0	2,5	5,5
x	x	x	x	1	0	0	1	3,0	6,0
x	x	x	x	1	0	1	0	3,5	6,5
x	x	x	x	1	0	1	1	4,0	7,0
x	x	x	x	1	1	0	0	4,5	8,0
x	x	x	x	1	1	0	1	5,0	9,0
x	x	x	x	1	1	1	0	5,5	10,0
x	x	x	x	1	1	1	1	6,0	12,0

\* Устанавливается с помощью пульта настройки PN1 или с помощью программы "Конфигуратор" (параметры D3, D4).

#### П р и м е ч а н и я

1 Состояние "1" – микропереключатель установлен в положение "ВКЛ" (включен), состояние "0" – микропереключатель установлен в положение "ОТКЛ" (отключен), состояние "x" – положение микропереключателя на значение параметра не влияет.

2 Диапазон измерения тока № 1 следует использовать для ЭД мощностью до 550 Вт. При использовании этого диапазона с ЭД большей мощности возможно срабатывание защиты по экстратоку (ток, превышающий верхний предел измерения) при пуске ЭД.

3 Уставки ограничения тока указаны для номинального режима работы ЭД – движения привода при номинальной нагрузке. Уставка для пускового тока получается умножением на коэффициент, заданный параметром D5, а уставка тока уплотнения – параметром D6.

**ВНИМАНИЕ: КОМБИНАЦИИ ПОЛОЖЕНИЙ МИКРОПЕРЕКЛЮЧАТЕЛЕЙ "1" – "3", ОТЛИЧНЫЕ ОТ УКАЗАННЫХ В ТАБЛИЦЕ 6, НЕДОПУСТИМЫ, ТАК КАК БУДУТ ПРИВОДИТЬ К СРАБАТЫВАНИЮ ЗАЩИТЫ!**

1.4.4 Кнопка "СБРОС", расположенная на лицевой панели, предназначена для перезапуска процессора и приведения пускателя в исходное состояние. Действие кнопки "СБРОС" аналогично выключению и повторному включению питания.

1.4.5 Функциональная схема пускателя приведена на рисунке 1. Пускатель состоит из следующих устройств:

- плата фильтров и питания (ПФП);
- платы силовые тиристорные (ПС1, ПС2);
- плата процессора;
- плата сетевого интерфейса RS-485 (связь с БД);
- плата 2-RS485 (два канала RS-485).

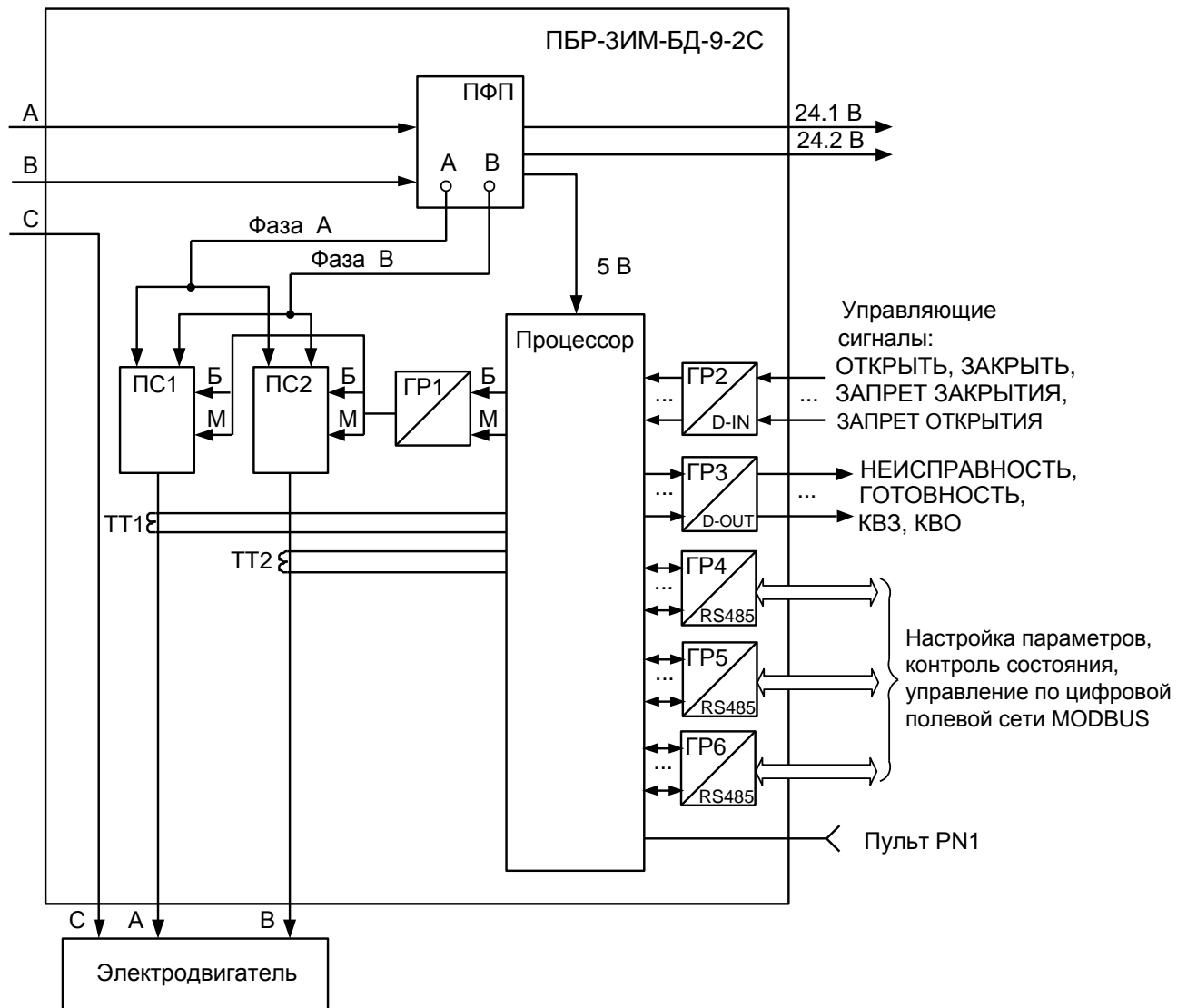


Рисунок 1 – Функциональная схема пускателя

Сетевое напряжение переменного тока 380 В от двух фаз поступает на плату фильтров и питания ПФП, вырабатывающую напряжения, необходимые для работы остальных устройств пускателя. Кроме того, плата ПФП имеет два дополнительных нестабилизированных источника постоянного тока 24 В для питания внешней нагрузки (24.1 В, 24.2 В).

Платы силовые тиристорные предназначены для подключения силовой нагрузки к питающей сети переменного тока и состоят из двух пар тиристоров каждая, включенных по встречно-параллельной схеме. Конструктивно силовые платы ПС1, ПС2 расположены на радиаторах. Платы силовые имеют демпферные RC-цепи и варисторную защиту силовых элементов от кратковременных перегрузок по напряжению и току. Для снижения коммутационных помех в пускателе реализована схема включения силовых элементов в момент перехода напряжения сети через нуль ("нуль-контроль").

Плата процессора имеет гальваническое разделение (ГР1) от плат силовых ПС1, ПС2.

Процессор принимает и обрабатывает внешние сигналы управления.

На вход процессора поступают сигналы от микропереключателей уставки тока. В случае комбинации "0000" уставка тока определяется программными настройками из ППЗУ (EEPROM).

Процессор обеспечивает работу канала интерфейса RS-232 (разъем "ПУЛЬТ") и световую индикацию работы пускателя.

Входные сигналы проходят к процессору через элементы гальванического разделения (ГР2). Программное обеспечение пускателя обеспечивает обработку входных дискретных сигналов и выдачу выходных сигналов ("БОЛЬШЕ" – открыть и "МЕНЬШЕ" – закрыть) на управление силовых цепей ПС1, ПС2. Сигналы от двух трансформаторов тока (ТТ1, ТТ2) поступают на вход аналого-цифрового преобразователя процессора, что обеспечивает контроль и измерение тока двигателя ЭП и отключение процессором силовых плат при срабатывании защиты.

Плата сетевого интерфейса RS-485 предназначена для подключения БД через физический интерфейс RS-485.

Плата 2- RS485 предназначена управления и диагностирования пускателя по сети MODBUS через два канала RS-485.

1.4.6 Пульт PN1 предназначен для управления, настройки и калибровки пускателя и подключается к разъему "ПУЛЬТ" пускателя на время наладки.

Пульт выполняет следующие функции:

- настройку параметров, определяющих поведение пускателя;
- калибровку каналов измерения;
- отображение результатов измерения;
- ручное управление двигателем ЭП;
- просмотр кодов неисправностей;
- отображение информации о пускателе.

Работа с пультом PN1 осуществляется с помощью системы меню пускателя.

Пульт PN1 содержит жидкокристаллический индикатор (2 строки по 16 символов), клавиатуру (16 клавиш) и канал с интерфейсом RS-232 для подключения к пускателю.

Габаритные размеры пульта PN1 приведены в приложении В.

## 1.5 Входные и выходные сигналы

1.5.1 Для дискретных входов существуют следующие настройки:

- глубина подавления дребезга – означает количество циклов опроса дискретных входов, при которых их значение должно быть неизменным для принятия решения о переключении (может принимать значение от 0 до 100);

- инверсия – значение дискретного входа может быть инвертировано.

Для дискретных выходов существует возможность инвертирования выходных сигналов.

Время цикла опроса дискретных и аналоговых (при их наличии) входов и выходов 4 ms.

Осуществить вышеназванные настройки можно с помощью пульта РN1 или компьютера с программой ЭПН или "Конфигуратор".

1.5.2 Сигналы, поступающие на входы управления **"ЗАКРЫТЬ"** и **"ОТКРЫТЬ"** позволяют включать двигатель ЭП соответственно в направлении закрытия или открытия управляемой арматуры. Управление может выполняться как потенциальным, так и импульсным сигналом.

При импульсном управлении передний фронт управляющего сигнала включает ЭД, если он выключен. Если ЭД включен, передний фронт управляющего сигнала противоположного направления выключает его. При сбое питания, изменении параметра настройки, управлении от пульта РN1 сигнал управления не сохраняется.

При управлении потенциальным сигналом пускатель выполняет защиту от одновременной подачи команд **"ЗАКРЫТЬ"** и **"ОТКРЫТЬ"**. Поведение пускателя при одновременной подаче сигналов на оба входа управления определяется параметром настройки АЗ и может быть следующим:

- пускатель отключает ЭД;
- действует "старый" сигнал управления;
- действует "новый" сигнал управления.

1.5.3 На вход **"ЗАПРЕТ"** могут быть заведены сигналы, запрещающие включение двигателя ЭП в направлении закрытия или открытия.

1.5.4 При наличии сигнала на входе **"АктДУ"** пускатель будет управляться дискретными входами **"ЗАКРЫТЬ"** и **"ОТКРЫТЬ"** независимо от активности других источников управления.

1.5.5 Входы **"А RS-485"** и **"В RS-485"** предназначены для подключения БД, контроллера или компьютера через интерфейс RS-485 по протоколу MODBUS.

1.5.6 Вход **"ПУЛЬТ"** предназначен для подключения пульта настройки РN1.

1.5.7 Дискретные выходы **"КВЗ"**, **"КВО"** предназначены для вывода сигналов, соответствующих виртуальным конечным выключателям блока датчиков БД соответственно.

1.5.8 Выходной сигнал **"НЕИСПРАВНОСТЬ"** формируется при срабатывании защит по параметрам, перечисленным в таблицах 8-11. Возможные причины и действия по неисправностям (таблицы 8-11) описаны в разделе 4 "Техническое обслуживание и текущий ремонт".

Отключение (сброс) сигнала **"НЕИСПРАВНОСТЬ"** происходит от перезапуска пускателя после отключения и повторного включения питания или от нажатия кнопки **"СБРОС"** на лицевой панели пускателя. По некоторым видам неисправности может происходить автоматическое отключение сигнала **"НЕИСПРАВНОСТЬ"** ограниченное количество раз, определяемое параметрами настройки.

Выход **"НЕИСПРАВНОСТЬ"** предназначен для сообщения об аварийном отключении ЭП (например, вывод на табло **"АВАРИЯ"**).

1.5.9 Выходной сигнал **"ГОТОВНОСТЬ"** сигнализирует о готовности пускателя выполнять команды дистанционного управления. Сигнал **"ГОТОВНОСТЬ"** формируется, если отсутствует неисправность пускателя или ЭД и пускатель готов выполнять команды дистанционного управления.

Выход **"ГОТОВНОСТЬ"** отключен, если:

- имеется неисправность пускателя или ЭД;
- активно местное управление;
- пускатель не настроен (параметр В1=0);



- имеется сигнал "ЗАПРЕТ", блокирующий включение ЭД в обе стороны;
- потерян сигнал "ЗАДАНИЕ" при активном позиционере;
- выполняется настройка параметров БД.

1.5.10 Выходы "ГОТОВНОСТЬ" и "НЕИСПРАВНОСТЬ" могут работать в режиме "сигналы" в соответствии с таблицей 7. В этом режиме выходы "ГОТОВНОСТЬ" и "НЕИСПРАВНОСТЬ" сигнализируют о состоянии арматуры и имеют значения "ОТКРЫТО" и "ЗАКРЫТО" соответственно.

**Таблица 7 – Состояние выходов "ГОТОВНОСТЬ" и "НЕИСПРАВНОСТЬ" в режиме "сигналы"**

Состояние арматуры	Состояние выхода	
	"НЕИСПРАВНОСТЬ" (значение "ЗАКРЫТО")	"ГОТОВНОСТЬ" (значение "ОТКРЫТО")
Закрыта	Замкнут	Разомкнут
Закрытие	Выдает сигнал в импульсном режиме	Разомкнут
Открыта	Разомкнут	Замкнут
Открытие	Разомкнут	Выдает сигнал в импульсном режиме
Остановлена в середине	Замкнут	Замкнут
Не управляется пускателем*	Разомкнут	Разомкнут

\* Пускатель выключен или неисправен.

**Таблица 8 – Значения битов общего кода неисправности и параметры защит**

Бит кода		Неисправность	Максимальное время срабатывания <sup>1)</sup> , с	Время действия защиты <sup>1)</sup> , с	Автоматическое отключение <sup>1)</sup>	Величина срабатывания	Примечание
hex	bin						
0x0001	0000000000000001	Экстраток в управляемой силовой цепи	0,02	-	нет	-	Ток, превышающий верхний предел измерения (короткое замыкание)
0x0002	0000000000000010	Предельная перегрузка	0,1	-	нет	2)	Превышение током предельного значения уставки <sup>3)</sup> , как минимум, в одной из фаз
0x0004	0000000000000100	Перегрев двигателя	-	-	-	-	Сигнал с БД
0x0008	0000000000001000	Отсутствует движение выходного органа ЭП после включения двигателя	D9	D2	D1	-	
0x0010	0000000000010000	Превышение допустимого значения момента	-	-	-	-	Сигнал с БД
0x0020	0000000000100000	Превышено максимальное время включения ЭД	D10	-	нет		Превышение программно заданного ограничения времени включения ЭД
0x0040	0000000001000000	Неисправность аппаратуры	1	1	да	-	Перечислены в таблице 9
0x0080	0000000010000000	Есть неисправности по фазам	-	-	-	-	Перечислены в таблице 10
0x0100	0000000100000000	Неправильное чередование фаз	2	-	нет	-	Разность фаз тока в контролируемых фазах не соответствует правильному направлению включения ЭД
0x0200	0000001000000000	Обрыв неконтролируемой фазы (фазы С)	3	-	нет	-	По разности фаз тока в контролируемых фазах 0° или 180°
0x0400	0000010000000000	Дисбаланс токов	2	D2	да	30 %	Разность действующих значений токов в контролируемых фазах превышает допустимое значение
0x0800	0000100000000000	Требуется настройка	-	4)	B1	-	

<sup>1)</sup> Если не проставлено конкретное значение, то оно задается указанным параметром настройки.

<sup>2)</sup> Зависит от диапазона измерения.

<sup>3)</sup> В течение 8 с после пуска действует уставка "предельная перегрузка": для диапазона №1 – 12,5 А и для диапазона №2 – 85,0 А, затем действует уставка "максимально допустимый ходовой ток": для диапазона №1 – 8,0 А и для диапазона №2 – 15,0 А.

<sup>4)</sup> Сбрасывается при значении параметра B1≠0.

**Таблица 9 – Значения битов кода неисправности аппаратуры и параметры защит**

Бит кода		Неисправность	Максимальное время срабатывания, с	Время действия защиты, с	Автоматическое отключение	Величина срабатывания	Примечание
hex	bin						
0x0001	0000000000000001	Нет связи с БД	1	1	да	-	
0x0002	0000000000000010	Неисправен БД	1	1	да	-	
0x0004	0000000000000100	Нет связи с SPI-UART	1	1	да	-	Нет связи с платой 2-RS485

**Таблица 10 – Значения битов кода неисправности по фазам А и В и параметры защит**

Бит кода		Неисправность	Максимальное время срабатывания <sup>1)</sup> , с	Время действия защиты <sup>1)</sup> , с	Автоматическое отключение <sup>1)</sup>	Величина срабатывания <sup>1)</sup>	Примечание
hex	bin						
0x0001	0000000000000001	Ошибка измерения тока	1	D2	D1	-	Несинусоидальная форма тока
0x0002	0000000000000010	Дисбаланс знаков	2	D2	D1	50 %	Разность положительного и отрицательного полупериодов тока минимум в одной из фаз превышает допустимое значение
0x0004	0000000000000100	Пробой силовых элементов	1	-	нет	2)	Наличие синусоидального тока минимум в одной из фаз при отсутствии сигнала управления ЭД. Ток более 0,1 А для диапазона № 1 и более 0,7 А для диапазона № 2
0x0008	0000000000001000	Обрыв (недогрузка) в силовых цепях	1	-	нет	2)	Ток менее 0,01 А для диапазона № 1 и менее 0,04 А для диапазона № 2 после команд "ОТКРЫТЬ", "ЗАКРЫТЬ"
0x0010	0000000000010000	Перегрузка	1	D2	D1	D3, D4 <sup>3)</sup>	Превышение током заданной уставки <sup>4)</sup> , как минимум, в одной из фаз

<sup>1)</sup> Если не проставлено конкретное значение, то оно задается указанным параметром настройки.

<sup>2)</sup> Зависит от модификации и диапазона измерения.

<sup>3)</sup> Величина пускового тока (D3\* D5) для диапазона № 1 или (DF4\* D5) для диапазона № 2 действует в течение времени D7 после пуска.

После времени D7 действуют величины тока D3 для диапазона № 1 или D4 для диапазона № 2.

<sup>4)</sup> Устанавливается параметром D3 (D4) или с помощью микропереключателей при настройке пускателя.

**Таблица 11 – Значения битов кода предупреждений и параметры защит**

Бит кода		Предупреждение	Максимальное время срабатывания <sup>1)</sup> , с	Время действия защиты <sup>1)</sup> , с	Автоматическое отключение <sup>1)</sup>	Величина срабатывания <sup>1)</sup>	Примечание
hex	bin						
0x0001	0000000000000001	Превышение тока уплотнения	1	2)	да	D3* D6, D4* D6	Величина (D3* D6) для диапазона № 1. Величина (D4*D6) для диапазона № 2.
0x0002	0000000000000010	Превышение времени уплотнения	D8	2)	да	-	
0x0004	0000000000000100	Запрет местного управления	0	0	нет	-	
0x0008	0000000000001000	Нет готовности БД	0	0	да	-	
0x0010	0000000000010000	Настройка БД	0	0	да	-	
<sup>1)</sup> Если не проставлено конкретное значение, то оно задается указанным параметром настройки. <sup>2)</sup> Сбрасывается при включении ЭД в обратную сторону.							

## 1.6 Функциональные возможности пускателя

### 1.6.1 Управление движением выходного органа ЭП

1.6.1.1 Управление движением означает автоматические (предопределенные настройкой параметров) действия пускателя в зависимости от наличия сигналов управления, а также показаний и изменения показаний датчика положения (далее – ДП), сигналов конечных и моментных выключателей, которые пускатель получает от БД по сетевому интерфейсу.

Пускатель выполняет реверсивное управление двигателем ЭП. При быстром переключении на противоположное направление пускатель выдерживает паузу, величина которой задается параметром настройки В6 (приложение Д).

При необходимости пускатель может выполнять торможение двигателя включением его на короткий промежуток времени в обратную сторону. Данная возможность разрешена только при дискретном способе управления. Время включения двигателя в обратную сторону для торможения задается отдельно для каждого направления параметрами настройки В7 и В8.

#### 1.6.1.2 Контроль направления движения

Направление вращения трехфазного ЭД зависит от чередования фаз, подключенных к его обмоткам. При ремонтных, монтажных работах в сетях электропитания, чередование фаз, подводимых к двигателю ЭП, может измениться. При этом ЭД будет вращаться в сторону, противоположную правильной. Для предотвращения такой ситуации пускатель выполняет контроль чередования фаз и направления движения по изменению показаний ДП.

#### 1.6.1.3 Управление по положению

При аналоговом управлении задается требуемое положение ЭП. Это может быть сделано по сети (команда "Задать положение") или от пульта РН. ЭП может обрабатывать достижение этого положения как непрерывно, так и с использованием пропорционального старт-стопного движения. Старт-стопное движение используется для уменьшения средней скорости движения при закрытии (открытии) арматуры. Период включения ЭП задается параметрами настройки Е6, С4, а скважность определяется величиной рассогласования требуемого положения и текущего.

#### 1.6.1.4 Поведение в граничных зонах

Пускатель, при наличии информации о состоянии конечных и моментных выключателей может выполнять останов ЭП в конечной точке по положению либо по моменту. Необходимость остановки в конечной точке по моменту (уплотнение) задается параметром настройки В3. Его значения: 0 – отсутствие уплотнения, 1 – уплотнение только при закрытии, 2 – уплотнение и при закрытии, и при открытии.

Уплотнение может выполняться непрерывно или импульсами (для более точного достижения требуемого момента). Необходимость и особенности импульсного уплотнения задаются параметрами В4, В5.

После останова в конечной точке по положению или моменту данное направление движения блокируется до включения ЭД в обратную сторону. Это позволяет избежать эффекта "молотка".

Начало уплотнения определяется по срабатыванию виртуального концевого выключателя в БД. При выполнении уплотнения контролируется также ток двигателя (параметры (D3\*D6) для диапазона № 1 или (D4\*D6) для диапазона № 2) и время уплотнения (параметр D8). При превышении этих параметров срабатывает защитное отключение, но устанавливаются признаки предупреждений, а не признак "Неисправность". Они сбрасываются при включении ЭД в другую сторону.

При "страгивании" арматуры из открытого или закрытого (по моменту) положения контроль тока двигателя не выполняется в течение времени, задаваемого параметром настройки D7.

В других случаях после пуска двигателя в течение этого времени действует уставка пускового тока (D3\* D5) для диапазона № 1 или (D4\* D5) для диапазона № 2.

Если необходимости уплотнения в данном направлении нет, останов выполняется по сигналу только виртуального концевого выключателя БД.

## 1.6.2 Общие сведения об источниках и способах управления пускателем

1.6.2.1 Пускатель может иметь несколько источников управления. Далее они перечислены в порядке убывания приоритета:

- а) дискретные входные сигналы для подключения ПМУ;
- б) местное управление (по запросам от БД);
- в) пульт РН1 (или компьютер с программой ЭПН);
- г) сеть (командное управление);
- д) дискретные входные сигналы для дистанционного управления;
- е) автомат повторных включений (АПВ).

Источник управления может быть разрешен или запрещен соответствующим параметром настройки. Разрешенный источник может быть активным или пассивным.

Управление получает наиболее приоритетный из активных источников. Если управляющий источник становится пассивным, управление получает следующий наиболее приоритетный из активных источников управления.

1.6.2.2 Способ управления может быть дискретным или аналоговым.

При дискретном способе управления пускатель тем или иным способом (дискретные входные сигналы или по сети) получает команду включить ЭП в направлении открытия, закрытия, или остановить. Источниками дискретного управления могут быть все источники, перечисленные в пункте 1.6.3.1. При одновременном наличии сигналов включения ЭД в обе стороны действие пускателя определяется значением параметра настройки АЗ: 0 – стоп, 1 – действует старый сигнал, 2 – действует новый сигнал. Это выполняется для всех источников дискретного управления.

При аналоговом способе управления пускатель тем или иным способом (от пульта РН1 или по сети) получает аналоговую уставку – значение положения, в которое (по ДП) он должен привести ЭП и удерживать.

Управление по положению доступно при разрешении работы с БД. При запрете работы с БД (от пульта РН1 или с помощью программы "Конфигуратор") попытка управления по положению (для всех источников) приводит к снятию сигнала "ГОТОВНОСТЬ".

Аналоговое управление могут выполнять источники в), г) пункта 1.6.3.1. Для источника аналогового управления по положению задается набор параметров настройки: зона пропорциональности, зона нечувствительности, период включения. Из них первый и третий задают необходимость и особенности пропорционального старт-стопного движения. Если параметр "зона пропорциональности" равен 0, движение непрерывное. Параметр "зона нечувствительности" задает допустимую зону отклонения положения ЭП относительно уставки (задания) – удвоенная величина допустимого рассогласования. При "входе" в зону нечувствительности пускатель пытается установить ЭП точно по уставке, используя для этого автоматически определяемый "выбег" ЭП после отключения питания двигателя. После останова ЭП по достижении уставки пускатель не реагирует на рассогласование между заданием и положением, если оно меньше, чем половина величины зоны нечувствительности.

## 1.6.3 Источники управления

1.6.3.1 Источник управления – дискретные входные сигналы для подключения ПМУ – активен при наличии сигнала на входе "АктДУ". Это позволяет организовать ПМУ или аварийное управление дискретными сигналами, если в качестве основного используется другой способ управления.

1.6.3.2 Источником местного управления для пускателя может быть БД. Команды управления для пускателя от БД может выдать оператор с помощью:

- кнопок, установленных на БД. Действие кнопок приведено в таблице 12;
- пульта местного управления (ПМУ), подключаемого к БД через разъем "ПМУ". Кнопки ПМУ дублируют кнопки на БД (таблица 12);

- пульта настройки PN1, подключенного к БД через разъем "ПРОГ". С помощью пульта можно выдать команды управления: **"Команда/Работа"**, **"Команда/Стоп"**, **"Команда/Заккрыть"**, **"Команда/Открыть"**, **"Команда/Сброс"**.

Местное управление от БД может быть запрещено командой по сети.

**Таблица 12**

Команда	Кнопки БД	Состояние светодиода БД	Действие
"ТРЕБОВАНИЕ МЕСТНОГО УПРАВЛЕНИЯ"	"↓"+"↑"	Мигание светодиода "ПИТ"	Удержание комбинации кнопок в течение 1 с приводит к выполнению команды "ТРЕБОВАНИЕ МЕСТНОГО УПРАВЛЕНИЯ". Продолжение удержания комбинации кнопок в течение 1 с или повторное нажатие и удержание приводит к снятию команды
"ОТКРЫТЬ"	"↓"+"→"		Выдача пускателю команды "ОТКРЫТЬ"
"ЗАКРЫТЬ"	"↓"+"←"		Выдача пускателю команды "ЗАКРЫТЬ"

1.6.3.3 Пульт PN1 может связываться с пускателем через интерфейс RS-232. Функции пульта может выполнять программа ЭПН, выполняющаяся на компьютере. Компьютер может быть подключен через интерфейс RS-232 или через сетевой интерфейс RS-485. Как источник управления пульт PN1 разрешен всегда, а становится активным после выдачи команд управления: **"Пуск/Заккрыть"**, **"Пуск/Открыть"**, **"Пуск/Стоп"**, **"Контроль/Задание"**. После этого пассивным пульт может стать после выдачи команды **"Пуск/Сброс"** или после перезапуска процессора. Первые три команды задают дискретное управление, последняя – аналоговое. Для аналогового управления в качестве параметра "зона нечувствительности" используется С3 – соответствующий параметр сетевого командного управления. При управлении от пульта PN1 запрещается старт-стопное движение.

1.6.3.4 Сетевое командное управление предназначено для управления арматурой от управляющего устройства (компьютера, контроллера, панели оператора) по протоколу MODBUS (приложение Е). Активным он становится, если была выдана команда дискретного ("Открыть", "Стоп", "Заккрыть") или аналогового ("Задать положение") управления. После выдачи команды "Нет" или после перезапуска процессора данный вид управления становится пассивным.

Параметры С2-С4 задают зону пропорциональности, зону нечувствительности и период включения для данного источника при аналоговом управлении по положению.

Команды, переданные пускателю по сети, выполняются до их отмены или до перезапуска процессора. Список и коды команд приведены в таблице 13.

Таблица 13

Код команды		Название	Примечание
hex	dec		
0x0000	0	Нет	Нет команды. Источник управления становится пассивным, разрешая управление другим, менее приоритетным источникам.
0x0100	256	Открыть	Открыть и удерживать арматуру в открытом состоянии
0x0200	512	Стоп	Остановить ЭП
0x0300	768	Закрыть	Закрыть и удерживать арматуру в закрытом состоянии
0x0400	1024	Сброс	Перезапустить процессор
0x0700	1792	Задать положение	Привести и удерживать арматуру в заданном положении
0xE100	57600	Запретить местное управление	Запретить управление от ПМУ, БД, пульт РН1 и АПВ
0xE200	57856	Разрешить местное управление	Разрешить управление от ПМУ, БД, пульт РН1 и АПВ
0xF000	61440	Параметры по умолчанию	Присвоить всем параметрам настройки исходные значения ("по умолчанию")
0xF100	61696	Запрет защиты	Запретить защитное отключение. Может использоваться при калибровке и отдельных видах испытаний. Действует до перезапуска процессора.
0xF400	62464	Запрет датчиков	Запретить работу с БД. Позволяет включать пускатель без подключения БД. Может использоваться при отдельных видах проверки и испытаний. Действует до перезапуска процессора

Код команды передается в старшем байте.

Для команды "Задать положение" параметр – величина положения в процентах (от 0 до 100), указывается в младшем байте кода команды.

Для данного вида управления чтением соответствующих регистров можно проконтролировать выданную команду, активность аналогового и дискретного управления, требование дискретного управления, величину задания аналогового управления.

1.6.3.5 Управление дискретными входными сигналами возможно для любого исполнения пускателя. Активность данного источника управления задается параметром настройки А1. Если его значение равно 1, источник разрешен и активен. Получит ли он управление, зависит от активности других более приоритетных источников.

Способ дискретного управления определяется значением параметра настройки А2. Его допустимые значения:

- 0 – трехпроводное потенциальное управление (без фиксации). Действуют два сигнала "Открыть" и "Закрыть". Пускатель реагирует на сигнал, пока он присутствует на входе. Действие пускателя при одновременном включении обоих сигналов определяется параметром настройки А3;

- 1 – трехпроводное импульсное управление (с фиксацией). Наличие сигналов "Открыть" или "Закрыть" запоминается (фиксируется) и продолжает действовать после их пропадания. Останов выполняется появлением сигнала включения в противоположном направлении;

- 2 – двухпроводное управление – потенциальное. Действует только один сигнал "Открыть". Сигнал "Закрыть" не используется. Если сигнала "Открыть" нет – привод закрывает арматуру, если есть – открывает.

1.6.3.6 Пускатель может быть использован в качестве автомата повторных включений (АПВ). Активность данного источника управления задается параметром настройки Е1. Если его



значение равно 1, источник разрешен и активен. Получит ли он управление, зависит от активности других более приоритетных источников. В режиме АПВ пускатель может быть использован в испытательных лабораториях при проведении испытаний. При таком способе управления пускатель может самостоятельно выполнять периодические включения нагрузки с заданной частотой включений в час, коэффициентом заполнения и количеством повторов в одном, затем в другом направлении. Значения указанных характеристик задаются параметрами настройки E2-E4.

Если количество включений в одну сторону  $E4=0$ , пускатель выполняет включения в одну сторону до срабатывания концевого выключателя.

#### **1.6.4 Контроль исправности и защитное отключение**

1.6.4.1 Пускатель имеет датчики тока фаз А и В, к пускателю должен быть подключен БД, который имеет датчик положения выходного органа ЭП, а также к нему могут быть подключены датчики момента и температуры двигателя. По данным, получаемым с датчиков и от БД, а также с использованием отсчета интервалов времени пускатель контролирует исправность аппаратуры, ЭП и арматуры.

Пускатель выполняет самоконтроль работоспособности аппаратуры. Проверяется исправность следующих элементов (блоков):

- проверка контрольной суммы ПЗУ и ППЗУ процессора;
- исправность силовой платы – отсутствие обрыва или пробоя силовых элементов.

1.6.4.2 Процессор пускателя выполняет контроль исправности памяти программ (ПЗУ) и энергонезависимой памяти хранения параметров (ППЗУ) путем подсчета контрольной суммы. При обнаружении неисправности все индикаторы на пускателе мигают в течение (7-8) с, затем процессор перезапускается.

**Примечание** – Данная ситуация появляется после первого программирования процессора. После автоматического перезапуска пересчитывается контрольная сумма и сообщение исчезает. Если после перезапуска процессора индикация данной неисправности появляется снова, следует обратиться на предприятие-изготовитель.

1.6.4.3 Неисправность диагностируется при непрерывном наличии соответствующего признака в течение некоторого времени. Это позволяет уменьшить вероятность случайного срабатывания защиты. Если признак неисправности имеет количественную оценку (например, величина превышения током уставки), то время срабатывания защиты уменьшается пропорционально этой величине.

При обнаружении неисправности пускатель отключает двигатель ЭП, сигнализирует миганием индикаторов и изменением состояния дискретного выхода "НЕИСПРАВНОСТЬ".

После пропадания причины, вызвавшей срабатывание защиты, часть защитных блокировок отключается автоматически всегда, часть – заданное параметром настройки D1 количество раз, часть – никогда.

Для автоматически отключаемых защит время действия после пропадания вызвавшей причины задается параметром настройки D2.

Настройки некоторых защит фиксированы, для других задаются параметрами D3 – D10.

Признаки неисправности сгруппированы в отдельные коды: общий код неисправности (таблица 8), коды неисправности по фазам А и В (таблица 10), код неисправности аппаратуры (таблица 9).

Ряд ситуаций не вызывают срабатывания защитного отключения, но выставляют признаки (биты) в коде предупреждений (таблица 11).

1.6.4.4 Кроме сброса защиты с помощью кнопки "СБРОС" существует возможность дистанционного сброса защиты через дискретные входы управления "ОТКРЫТЬ" и "ЗАКРЫТЬ" независимо от их использования для управления.

Функция выполняется при сработавшей защите (есть сигнал "НЕИСПРАВНОСТЬ", нет сигнала "ГОТОВНОСТЬ") следующим образом:

- одновременное наличие сигналов "ОТКРЫТЬ" и "ЗАКРЫТЬ" (подать сигналы) в течение 5 с приводит к сбросу защиты, но любой вид управления блокирован (отсутствуют сигналы "ГОТОВНОСТЬ" и "НЕИСПРАВНОСТЬ");

- затем одновременное отсутствие сигналов "ОТКРЫТЬ" и "ЗАКРЫТЬ" (снять сигналы) в течение 1 с приводит к снятию блокировки управления и продолжению нормальной работы (нет сигнала "НЕИСПРАВНОСТЬ", есть сигнал "ГОТОВНОСТЬ").

### **1.7 Маркировка и пломбирование**

1.7.1 На каждый пускатель крепится табличка, на которую нанесены следующие данные:

- надпись "Сделано в России" (для экспортных поставок на языке, указанном в заказе);
- зарегистрированный товарный знак предприятия-изготовителя;
- единый знак обращения продукции на рынке государств-членов Таможенного союза;
- условное обозначение пускателя;
- номинальное напряжение питания и частота напряжения питания;
- климатическое исполнение;
- порядковый номер по системе нумерации предприятия-изготовителя;
- год изготовления;
- знак "Опасность поражения электрическим током" по ГОСТ 12.4.026.

1.7.2 Транспортная маркировка соответствует требованиям ГОСТ 14192 и содержит основные, дополнительные, информационные надписи и манипуляционные знаки, имеющие значения: "Хрупкое. Осторожно", "Беречь от влаги", "Верх".

Для тропического исполнения нанесен манипуляционный знак "Тропическая упаковка".

1.7.3 Пускатель пломбируется голографической саморазрушающейся этикеткой отделом технического контроля (ОТК).

### **1.8 Упаковка**

1.8.1 Упаковывание и консервация пускателя производятся в соответствии с требованиями конструкторской документации предприятия-изготовителя.

1.8.2 Перед упаковыванием пускатель подвергается консервации по варианту защиты ВЗ-10 и варианту внутренней упаковки ВУ-5 по ГОСТ 9.014.

Срок защиты без переконсервации по ГОСТ 9.014 в условиях хранения 1 по ГОСТ 15150 – 1 год.

1.8.3 Масса брутто ящиков должна быть не более 80 кг.

## 2 Настройка пускателя

### 2.1 Общие положения

2.1.1 Конфигурация пускателя (особенности функционирования) может быть настроена на соответствующими параметрами с помощью пульта РН1 или компьютера.

Настройка параметров пускателя включает:

- аппаратную настройку;
- программную настройку;
- калибровку каналов измерения.

2.1.2 В настоящем РЭ текст, выводимый на экран компьютера или пульта РН1 выделен *жирным курсивом*. Для программы "Конфигуратор" определены следующие соглашения:

- выбрать "*Управление/Команда/Сброс*" – последовательный выбор в окне программы "*Конфигуратор*" закладки "*Управление*" и в списке "*Команда*" строки "*Сброс*";
- нажать кнопку "*Отключен*" – это установить указатель "мыши" на область кнопки, нажать и быстро отпустить левую клавишу "мыши" (щелчок);
- установить параметр  $A1 = 1$  – это выбрать закладку "*Параметры*", сделать щелчок "мышью" на области параметра  $A1$ . В появившемся окне "*Параметр*" в поле "*Величина*" установить "*1*". Нажать кнопку "*Изменить*" – в области значения параметра  $A1$  появится значение "*1*".

### 2.2 Аппаратная настройка

2.2.1 С помощью микропереключателей на передней панели пускателя можно выбрать диапазон измерения тока, изменить направление включения и задать уставку ограничения тока.

При наличии пульта настройки или компьютера рекомендуется задавать уставку с их помощью, при этом микропереключатели, задающие уставку, должны быть установлены в состояние "0".

2.2.2 При отсутствии средств настройки произвести настройку токовой защиты пускателя при помощи микропереключателей для защиты ЭД от перегрузки.

Установить микропереключателями необходимую уставку ограничения тока по таблице 6, исходя из максимально допустимого рабочего тока для подключаемого типа ЭД.

### 2.3 Программная настройка

2.3.1 Параметры исходных настроек приведены в таблице Д.1 приложения Д. Параметры настроек пускателя, установленные на предприятии-изготовителе, приведены в таблице Д.2 приложения Д. Установленные на предприятии-изготовителе значения параметров настроек пускателя позволяют использовать его в простых применениях без дополнительных изменений у заказчика. Для специальных условий применения перед подключением пускателя производится его программная настройка в соответствии с таблицами 14, 15 при помощи устройства настройки. В качестве устройства настройки может быть применен пульт РН1 или компьютер с установленной на нем программой ЭПН или "Конфигуратор". Подключение пускателя к компьютеру в соответствии со схемой приложения Ж.

Программные настройки пускателя записываются в энергонезависимую память процессора. Одно устройство настройки может быть использовано для партии пускателей.

Таблица 14

Группа параметров настройки	Необходимость настройки
А	При использовании дискретного способа управления*
В	Всегда
С	Всегда (и при использовании канала RS-232**)
Д	Всегда
Е	При использовании пускателя в качестве АПВ *
<p>*Возможно во всех исполнениях пускателя.  **Возможно сетевое управление пускателем через разъем "ПУЛЬТ" (интерфейс RS-232). Пускатель подключается к СОМ-порту компьютера или контроллера или через преобразователь RS-232/ RS-485 к интерфейсу RS-485.</p>	

2.3.2 Существует возможность инвертирования входных (входы "ЗАКРЫТЬ", "ОТКРЫТЬ", "ЗАПРЕТ", "АктДУ") и выходных дискретных сигналов (выходы "ГОТОВНОСТЬ", "НЕИСПРАВНОСТЬ", "КВЗ", "КВО"). Процедуру инвертирования можно осуществить с помощью пульта РН1 или компьютера с программой ЭПН или "Конфигуратор".

При настройке с помощью пульта РН1 или компьютера с программой ЭПН согласно 2.4.3 необходимо выбрать **"Аппарат/ДисВвод/Инверс/ АКТ ЗПР ОТКР ЗАК"** для инвертирования входов и – **"Аппарат/ДисВыв/Инверс/КВЗ КВО НИСП ГОТ"** для инвертирования выходов.

При настройке с помощью компьютера с программой "Конфигуратор" необходимо выбрать **"DI/Дискретные входы/Инверсия"** для инвертирования входов и – **"DO/Дискретные выходы/Инверсия "** для инвертирования выходов, установить инверсию и нажать кнопку ">".

Таблица 15 – Настройки для различных источников и способов управления

Способы управления	Источник управления (приоритет)						
	Дискретные входные сигналы для подключения ПМУ (1)	Местное управление (блок датчиков БД) (2)	Пульт РН1 (3)	Сетевое командное управление (4)	Дискретные входные сигналы (5)	АПВ (6)	
Дискретный	<p><b>1</b> Разрешение:</p> <ul style="list-style-type: none"> <li>- сигнал на входе "Ак-тДУ".</li> </ul> <p><b>2</b> Настройка: параметры А2 и А3.</p> <p><b>3</b> Управление:</p> <ul style="list-style-type: none"> <li>- сигналы на входы "ЗАКРЫТЬ" (X1:7, 10), "ОТКРЫТЬ" (X1:9, 10).</li> </ul>	<p><b>1</b> Разрешение:</p> <ul style="list-style-type: none"> <li>- подключение БД.</li> </ul> <p><b>2</b> Настройка:</p> <ul style="list-style-type: none"> <li>- нет.</li> </ul> <p><b>3</b> Активизация и управление:</p> <ul style="list-style-type: none"> <li>- команды управления от кнопки или ПМУ БД по таблице 12;</li> <li>- команды меню пульта РН1: <ul style="list-style-type: none"> <li>- "Команда/Работа";</li> <li>- "Команда/Стоп";</li> <li>- "Команда/Заккрыть";</li> <li>- "Команда/Открыть";</li> <li>- "Команда/Сброс".</li> </ul> </li> </ul> <p>Запрещается командой по сети "Запретить МУ и РН1".</p>	<p>Интерфейсы для связи с пускателем: RS-232 – разъем "ПУЛЬТ" на пускателе и RS-485 – COM-порт на компьютере с программой ЭПН. Становится пассивным после команды "Пуск/Сброс".</p>	<p><b>1</b> Разрешение:</p> <ul style="list-style-type: none"> <li>- подключение пульта РН1 или компьютера с программой ЭПН.</li> </ul> <p><b>2</b> Настройка:</p> <ul style="list-style-type: none"> <li>- нет.</li> </ul> <p><b>3</b> Активизация и управление:</p> <ul style="list-style-type: none"> <li>команды меню: <ul style="list-style-type: none"> <li>- "Пуск/Заккрыть";</li> <li>- "Пуск/Открыть";</li> <li>- "Пуск/Стоп".</li> </ul> </li> </ul> <p>Становится пассивным после команды "Пуск/Сброс" или после перезапуска процессора.</p>	<p><b>1</b> Разрешение:</p> <ul style="list-style-type: none"> <li>- установить параметр C1=1.</li> </ul> <p><b>2</b> Настройка:</p> <ul style="list-style-type: none"> <li>- нет.</li> </ul> <p><b>3</b> Активизация и управление:</p> <ul style="list-style-type: none"> <li>команды управления: <ul style="list-style-type: none"> <li>- "открыть";</li> <li>- "заккрыть";</li> <li>- "стоп".</li> </ul> </li> </ul> <p>Становится пассивным после команды "Нет" или после перезапуска процессора.</p>	<p><b>1</b> Разрешение:</p> <ul style="list-style-type: none"> <li>- установить параметр A1=1.</li> </ul> <p><b>2</b> Настройка: параметры А2 и А3.</p> <p><b>3</b> Управление:</p> <ul style="list-style-type: none"> <li>- сигналы на входы "ЗАКРЫТЬ" (X1:7, 10), "ОТКРЫТЬ" (X1:9, 10).</li> </ul>	<p><b>1</b> Разрешение:</p> <ul style="list-style-type: none"> <li>- установить параметр E1=1.</li> </ul> <p><b>2</b> Настройка:</p> <ul style="list-style-type: none"> <li>- параметры группы E (настройки АПВ).</li> </ul> <p><b>3</b> Управление:</p> <ul style="list-style-type: none"> <li>- внутренний алгоритм пускателя.</li> </ul>
Аналоговый	Нет	Нет		<p><b>1</b> Разрешение:</p> <ul style="list-style-type: none"> <li>- подключение пульта РН1 или компьютера с программой ЭПН.</li> </ul> <p><b>2</b> Настройка:</p> <ul style="list-style-type: none"> <li>- зона нечувствительности "Парамет/С.СегУп/ ЗонНечу/ Зона нечувс.0.1 %".</li> </ul> <p><b>3</b> Активизация и управление:</p> <ul style="list-style-type: none"> <li>- "Контрол/Задание/Задать положен.%" (задание уставки положения выходного органа ЭП). Старт-стопное движение запрещено.</li> </ul> <p>Становится пассивным после команды "Пуск/Сброс" или после перезапуска процессора.</p>	<p><b>1</b> Разрешение:</p> <ul style="list-style-type: none"> <li>- установить параметр C1=1.</li> </ul> <p><b>2</b> Настройка:</p> <ul style="list-style-type: none"> <li>- параметры C2-C4 – управление по положению.</li> </ul> <p><b>3</b> Активизация и управление:</p> <ul style="list-style-type: none"> <li>команды управления: <ul style="list-style-type: none"> <li>- "задать положение".</li> </ul> </li> </ul> <p>Становится пассивным после команды "Нет" или после перезапуска процессора.</p>	Нет	Нет
<p><b>Примечания</b></p> <p>1 Приоритет источника убывает с возрастанием номера. Управление получает наиболее приоритетный из активных источников.</p> <p>2 Пульт настройки РН1 подключается к БД через разъем "ПРОГ".</p> <p>3 Аналоговый способ управления по положению для всех источников доступен при разрешении работы с БД. При запрете работы с БД (от пульта РН1 или с помощью программы "Конфигуратор") попытка управления по положению (для всех источников) приводит к снятию сигнала "ГОТОВНОСТЬ".</p> <p>4 Возможна реализация сетевого командного управления через канал RS-232 с помощью преобразователя интерфейса.</p>							

## 2.4 Работа с пультом РН1

2.4.1 На дисплей пульта РН1 выводится система меню пускателя, через которую с помощью клавиатуры можно выбрать требуемое действие, посмотреть, и/или ввести значение параметра. Выбор требуемого пункта меню осуществляется с помощью кнопок - стрелок на пульте РН1 и нажатия клавиши "ENTER". Большинство параметров настройки имеют допустимые пределы – минимум и максимум. Если пользователь согласен с предложенным значением, то ему достаточно нажать клавишу "ENTER". Если не согласен, то можно корректировать значение и снова ввести его, либо отказаться от внесения изменений, нажав клавишу "ESC" на панели пульта РН1. При попытке установить недопустимое значение параметра оно не изменяется.

Чтобы подняться с подпункта меню на уровень вверх также используется клавиша "ESC".

Для однозначной идентификации тех или иных описываемых пунктов меню указываются полные "пути" к ним, представляющие собой объединение всех пунктов меню, которые необходимо выбрать для того, чтобы добраться до искомого пункта из главного меню. Например: **"Пуск/Открыть"** – необходимо выйти в главное меню пускателя, выбрать последовательно пункты меню **"Пуск"**, **"Открыть"**. Более подробно работа с пультом РН1 описана в руководстве по эксплуатации ЯЛБИ.301433.008 РЭ.

2.4.2 Пульт РН1 подключается при помощи соединения гибкого СГ4 к разъему "ПУЛЬТ" пускателя, после чего на дисплей пульта РН1 выводится на короткое время сообщение согласно рисунку 2, затем - сообщение согласно рисунку 3.

После сообщения нажать любую клавишу, кроме клавиш "F1", "F2", "F3", на дисплее пульта РН1 отображается меню пускателя.

**Е с т ь   с о е д и н е н и е  
1 9 2 0 0   б о д**

Рисунок 2

**П у л ь т   н а с т р о й к и  
Р Н 1**

Рисунок 3

### **ВНИМАНИЕ: ПУЛЬТ НАСТРОЙКИ РН1 МОЖНО ПОДКЛЮЧАТЬ И ОТКЛЮЧАТЬ ПРИ НАЛИЧИИ НАПРЯЖЕНИЯ ПИТАНИЯ НА ПУСКАТЕЛЕ !**

2.4.3 Все параметры настройки пускателя и допустимые диапазоны их изменения находятся в памяти пускателя. Система меню пускателя приведена в приложении И. Меню имеет древовидную структуру и организовано следующим образом:

- 1 "Пуск" - управление двигателем ЭП.
  - 1.1 "Стоп" - остановить ЭД.
  - 1.2 "Закрыть" - включить ЭД в направлении "ЗАКРЫТЬ".
  - 1.3 "Открыть" - включить ЭД в направлении "ОТКРЫТЬ".
  - 1.4 "Сброс" - остановить ЭД и сбросить признаки неисправности (защитного отключения) и управления от пульта РН1.
- 2 "Измерен" - отображение результатов измерения и калибровка измерительных каналов.
  - 2.1 "Ток" - индикация действующих значений токов.

- 2.1.1 "Ток\_А". "Дейст.знач.фазы А" - для канала измерения тока фазы А.
- 2.1.2 "Ток\_В". "Дейст.знач.фазы В" - для канала измерения тока фазы В.
- 2.1.3 "Макс\_А". "Макс.знач.тока А" - максимальное значение тока в амперах (А) фазы А после последнего включения.
- 2.1.4 "Макс\_В". "Макс.знач.тока А" - максимальное значение тока в амперах (А) фазы В после последнего включения.
- 2.1.5 "Калиб\_А". "Ток в амперах:" - для калибровки канала измерения тока фазы А ввести показания амперметра. "Сохранить? ENTER-да ESC-нет" - подтвердить выполнение калибровки или отказаться.
- 2.1.6 "Калиб\_В". "Ток в амперах:" - для калибровки канала измерения тока фазы В ввести показания амперметра. "Сохранить? ENTER-да ESC-нет" - подтвердить выполнение калибровки или отказаться.
- 2.1.7 "ЗащОткл" - на время выполнения калибровки защитное отключение может быть запрещено.
- 2.1.7.1 "Разреш" - разрешение защитного отключения.
- 2.1.7.2 "Запрет" – запрет защитного отключения.
- 2.1.8 "Датчик" - на время выполнения проверки работа с БД может быть запрещена. Запрет действует до его отмены или перезапуска процессора.
- 2.1.8.1 "Разреш" - разрешение работы с БД (отмена запрета).
- 2.1.8.2 "Запрет" – запрет работы с БД.
- 2.2 "КодИзм" – индикация действующих значений измеряемых токов в условных кодах (0 – 3617) без учета калибровочного коэффициента.
- 2.2.1 "Код\_А". "Дейст.код фазы А" – для канала измерения тока фазы А.
- 2.2.2 "Код\_В". "Дейст.код фазы В" – для канала измерения тока фазы В.
- 2.3 "Частота". "Частота тока(Гц)" – индикация результата измерения частоты тока.
- 2.4 "РазФаз". "Разн. фаз (град)" – индикация результата измерения разности фаз токов в контролируемых фазах в градусах.
- 2.5 "ВрВключ". "Вр.послед.вкл. с" - индикация времени последнего включения пускателя в секундах.
- 2.6 "ВрПолХо". "Врем.полн.хода с" - индикация времени последнего полного хода пускателя в секундах. Время полного хода определяется при наличии сигналов от конечных выключателей или ДП, при пуске из одного крайнего положения и останове ЭП пускателем самостоятельно в другом крайнем положении.
- 3 "Контроль" - управление по положению и контроль состояния управления.
- 3.1 "Задание". "Задать положен.%" - задать уставку положения и активизировать управление с пульта РН1.
- 3.2 "Положен". "Положение в %" – посмотреть положение выходного органа в процентах.
- 3.3 "АктУпр". "Активные ист.упр" – двоичный код активных источников управления.
- 3.4 "КодСост". "Код состояния" - основной двоичный код состояния.
- 3.5 "Сигналы". "Вирт. сигналы" – двоичный код состояния виртуальных сигналов.
- 4 "Исправ" – посмотреть коды неисправности пускателя.
- 4.1 "Общая". "Общий код неискр" – посмотреть общий (основной) код неисправности.
- 4.2 "Аппарат". "Аппаратная" - посмотреть код неисправности аппаратуры.
- 4.3 "Предупр". "Предупреждения" - посмотреть код предупреждений.
- 4.4 "Фаза\_А". "Неискр. фазы А" - посмотреть код неисправности по фазе А.
- 4.5 "Фаза\_В". "Неискр. фазы В" - посмотреть код неисправности по фазе В.
- 5 "Аппарат" - конфигурация и настройки аппаратуры каналов ввода/вывода.
- 5.1 "ДисВвод" - настройки каналов дискретного ввода.
- 5.1.1 "Каналы". "Состоян.каналов" - двоичный код состояния каналов дискретного ввода. Порядок следования битов:

неиспользуется	неиспользуется	неиспользуется	неиспользуется	АктДУ	Запрет	Открыть	Закрыть
----------------	----------------	----------------	----------------	-------	--------	---------	---------

- 5.1.2 "Т\_цикла". "Время цикла Юмс" – время цикла опроса каналов ввода (И)/ вывода (О) в миллисекундах.
- 5.1.3 "Дребезг". "Глуб.подавл.дреб" - глубина подавления дребезга – количество следующих подряд опросов каналов дискретного ввода, при которых состояние канала должно быть одинаковым. Период опроса каналов 2 мс.
- 5.1.4 "Маска". "Маска каналов" - двоичный код маски каналов – "1" означает, что соответствующий бит кода состояния каналов используется, "0" - нет.
- 5.1.5 "Инверс". "АКТ ЗПР ОТКР ЗАК" - двоичный код инверсии входных сигналов, "1" в соответствующем бите означает инверсию входного сигнала. Обозначения сигналов: АКТ – "активизация дискретного управления", ЗПР – "запрет", ОТКР – "открыть", ЗАК – "закреть" (правый крайний).

5.2 "ДисВыв" - настройки каналов дискретного вывода.

- 5.2.1 "Каналы". "Состоян.каналов" - двоичный код состояния каналов дискретного вывода.

х	х	х	х	х	х	х	х	х	х	х	х	КВЗ	КВО	Неисправ-ность	Готов-ность
---	---	---	---	---	---	---	---	---	---	---	---	-----	-----	----------------	-------------

х – не используется.

В режиме "проверка" код состояния каналов может быть изменен.

5.2.2 "Режим" - режим работы каналов дискретного вывода.

- 5.2.2.1 "Работа" - каналы дискретного вывода управляются пускателем самостоятельно.

5.2.2.2 "Провер" - проверка – состояние каналов дискретного вывода может быть изменено с помощью пульта РН1 или по сети. Порядок следования битов:

"КЗ ПЗ ПО КО Н ГТ". Обозначения сигналов: КВЗ – "концевой выключатель закрытия", КВО – "концевой выключатель открытия", НИСП – "неисправность", ГОТ – "готовность" (правый крайний).

х	х	х	х	х	х	х	х	х	х	х	х	КВЗ	КВО	НИСП	ГОТ
---	---	---	---	---	---	---	---	---	---	---	---	-----	-----	------	-----

х – не используется.

5.2.2.3 "Сигналы" - каналы дискретного вывода управляются пускателем самостоятельно. Биты "ГОТОВНОСТЬ", "НЕИСПРАВНОСТЬ" имеют другое поведение. Их поведение в различных ситуациях описано в таблице 7.

5.2.2.4 "Маска". "Маска каналов" - двоичный код маски каналов – "1" означает, что соответствующий бит кода состояния каналов используется, "0" - нет.

5.2.2.5 "Инверс". "КВЗ КВО НИСП ГОТ" - двоичный код инверсии выходных сигналов, "1" в соответствующем бите означает инверсию выходного сигнала. Обозначения сигналов согласно пункту 5.2.2.2.

6 "Парамет" - настройка параметров пускателя.

6.1 "А.ДисУп" - группа А – управление дискретными сигналами.

- 6.1.1 А1. "Исполыз". "Дискретн.управл." - разрешает или запрещает управление входными дискретными сигналами "Закреть" и "Открыть".

6.1.2 А2. "Способ" - задает способ управления дискретными сигналами.

6.1.2.1 "3хПотен" - трехпроводное потенциальное управление (без фиксации).

Действуют два сигнала "Открыть" и "Закреть" "пока включен". Действие при одновременном наличии двух сигналов определяется параметром А3.

6.1.2.2 "3хИмпул" - трехпроводное импульсное управление (с фиксацией). Наличие сигналов "Открыть" или "Закреть" запоминается (фиксируется) и продолжает действовать после их пропадания. Останов выполняется появлением сигнала включения в противоположном направлении.

6.1.2.3 "2хПров" - двухпроводное управление – потенциальное. Действует только один сигнал "Открыть". Сигнал "Закреть" не используется. Если сигнала "Открыть" нет – привод закрывает арматуру, если есть – открывает.



- 6.1.3 **A3.** "ОткрЗак" - действие при одновременном наличии двух сигналов трех-проводного потенциального управления.
- 6.1.3.1 "Стоп" - отключение нагрузки.
- 6.1.3.2 "Старый" - продолжает действовать старый сигнал управления.
- 6.1.3.3 "Новый" - действует новый сигнал управления.
- 6.2 "В.Общие" - группа В – общие параметры управления.
- 6.2.1 **B1.** "Настрой". "Требует", "Выполн" - настройка пускателя требуется или выполнена.
- 6.2.2 **B2.** "Направл". "Рев.направ.откр." - реверс направления открытия. Действие аналогично микровыключателю "4".
- 6.2.3 **B3.** "Уплотн" - способ останова в конечных положениях.
- 6.2.3.1 "Нет" - останов по сигналам конечных выключателей.
- 6.2.3.2 "Закреть" - останов по сигналу моментного выключателя в положении "Закрыто".
- 6.2.3.3 "Всегда" - останов по сигналу моментного выключателя в обоих крайних положениях.
- 6.2.4 **B4.** "ВрИмУпл". "Время имп.уплотн" - время импульса уплотнения. Если значение параметра не равно нулю, уплотнение по моменту выполняется импульсами указанной длительности (мс).
- 6.2.5 **B5.** "ВрПаУпл". "Время паузы упл." - время паузы между двумя импульсами уплотнения (мс).
- 6.2.6 **B6.** "ЗадеРев". "Задержка реверса" - минимальное время паузы при изменении направления включения (мс).
- 6.2.7 **B7.** "СтЗакр". "Останов закрытия" - время торможения обратным включением при движении в сторону закрытия (мс).
- 6.2.8 **B8.** "СтОткр". "Останов открытия" - время торможения обратным включением при движении в сторону открытия (мс).
- 6.3 "С.СетУп" - группа С – сетевое командное управление.
- 6.3.1 **C1.** "Исполъз". "Сетев.ком.управл" - разрешено или нет сетевое командное управление.
- 6.3.2 **C2.** "ЗонПроп". "Зона пропорцион%" - зона пропорциональности при сетевом командном управлении по положению выходного органа ЭП. Если параметр равен нулю, движение непрерывное, если нет – в этой зоне средняя скорость старто-стопного движения пропорциональна рассогласованию между заданием и положением выходного органа ЭП.
- 6.3.3 **C3.** "ЗонНечу". "Зона нечувс.0.1%" - зона нечувствительности при сетевом командном управлении по положению выходного органа ЭП.
- 6.3.4 **C4.** "ПерВкл". "Период вкл. 0.1с" - период включения при сетевом командном управлении по положению выходного органа ЭП (в десятых долях секунды).
- 6.4 "D.Защит" - группа D – общие параметры защиты.
- 6.4.1 **D1.** "АвтВкл". "Повт.автом.включ" - количество повторных автоматических включений после срабатывания некоторых видов защиты.
- 6.4.2 **D2.** "ВремДей". "Время действия с" - время действия защитного отключения после срабатывания некоторых видов защиты перед повторным включением.
- 6.4.3 **D3.** "ХодТок1". "Ходов.ток д1 А" - уставка ограничения ходового тока для диапазона измерения № 1.
- 6.4.4 **D4.** "ХодТок2". "Ходов.ток д2 А" - уставка ограничения ходового тока для диапазона измерения № 2.
- 6.4.5 **D5.** "КратПус". "Кратн. пуск.тока" - коэффициент кратности пускового тока относительно действующей уставки (заданной параметром или микропереключателями) номинального тока.
- 6.4.6 **D6.** "КратУпл". "Крат.тока уплот" - коэффициент кратности тока уплотнения относительно действующей уставки (заданной параметром или микропереключателями) номинального тока.

- лями) номинального тока.
- 6.4.7 **D7**. "ВрПуска". "Время пуска 0.1с" - время (в десятых долях секунды) после момента включения, в течение которого действует уставка тока уплотнения. При "страгивании" арматуры, закрытой или открытой "по моменту" в течение этого времени ограничение тока не действует.
- 6.4.8 **D8**. "ВремУпл". "Время уплот.0.1с" - ограничение времени уплотнения (в десятых долях секунды).
- 6.4.9 **D9**. "ВрДвиж". "Вр.отс.движ.0.1с" - допустимое время отсутствия движения (в десятых долях секунды). Действует при наличии ДП и ненулевом значении параметра.
- 6.4.10 **D10**. "ВремВкл". "Макс.время вкл.с" - максимальное разрешенное время включения двигателя (в секундах). Действует при ненулевом значении параметра.
- 6.5 "Е.АПВ" - группа Е – настройки АПВ.
- 6.5.1 **E1**. "ВклАПВ". "Вкл/Выкл АПВ" - включение АПВ.
- 6.5.2 **E2**. "ВклЧас". "Включений в час" - частота включений в час.
- 6.5.3 **E3**. "Заполн" - "Коэф.заполнения%" – коэффициент заполнения в процентах.
- 6.5.4 **E4**. "Повторы". "Колич. повторов" - количество повторных включений в одну сторону.
- 6.6 "Исходн". "Исходн.параметры ENTER–да ESC-нет" - установить исходные значения параметров.
- 7 "Провер" – проверка некоторых функциональных блоков пускателя. При выполнении любого пункта этого меню пускатель переходит в режим проверки. При этом управление нагрузкой невозможно, индикаторы и дискретные выходы управляются через пункты этого меню. Для выхода из режима проверки нужно выбрать **"Пуск"/"Сброс"** или перезапустить процессор.
- 7.1 "ДисВход". "АКТ ЗПР ОТКР ЗАК" – индикация состояния дискретных входов. Двоичный код. "1" в соответствующем бите означает наличие входного сигнала. Обозначения сигналов и назначение битов соответствует 5.1.5.
- 7.2 "МикПер". "Микроперекл1...8" – индикация состояния микропереключателей в соответствии с нумерацией на пускателе. Индикация состояния микропереключателей "1" и "2" совпадает с состоянием микропереключателя "3".
- 7.3 "ДисВых". "КВЗ КВО НИСП ГОТ" – управление дискретными выходами. Обозначения сигналов соответствуют 5.2.2.2.
- 7.4 "Индик". "ОТКР ЗАКР РАБ ОШ" – управление индикаторами "ОТКР", "ЗАКР", "РАБ", "ОШ".
- 8 "Связь". Сетевые параметры пускателя.
- 8.1 "Адрес". "Сетевой адрес" – адрес пускателя в сети MODBUS. Может принимать значения от 1 до 239.
- 8.2 "РежимБД". Режим работы пускателя с БД.
- 8.2.1 "Мастер" – пускатель получает данные от БД. Доступ к БД по сети от верхнего уровня через пускатель запрещен.
- 8.2.2 "Шлюз" – пускатель не запрашивает данные от БД, а только ретранслирует данные от канала RS-232 к БД и обратно. Режим может использоваться для настройки параметров и контроля состояния БД. Ретрансляция возможна только через канал 2: пультовой интерфейс (RS-232).
- 8.3 "СвязьБД" – скорость обмена по каналу 1 (RS-485 – связь с БД) в бодах.
- 8.4 "Пульт" – скорость обмена по каналу 2 (пультовой интерфейс RS-232) в бодах.
- 8.5 "Сеть1" – скорость обмена по каналу 3 (RS-485) в бодах.
- 8.6 "Сеть2" – скорость обмена по каналу 4 (RS-485) в бодах.
- 9 "Идентиф" - данные идентификации пускателя.
- 9.1 "Позиция".
- 9.1.1 "Группа". "Группа позиции".
- 9.1.2 "Номер". "Номер позиции".

- 9.2 "Арматур" - данные идентификации электрифицированной арматуры, управляемой пускателем.
  - 9.2.1 "Группа". "Группа арматуры".
  - 9.2.2 "Номер". "Номер арматуры".
- 9.3 "ДатаВвЭ" - дата ввода в эксплуатацию.
  - 9.3.1 "Год". "Год начала экспл".
  - 9.3.2 "Месяц". "Месяц начала экс".
  - 9.3.3 "День". "День начала эксп".
- 10 "Омодуле" – информация о пускателе.
  - 10.1 "ТипМод". "ПБР-ЗИБД-9С пуск.3фазн. 9Амп" или "ПБР-ЗИБД-162С пуск.3фазн. 16Амп" в зависимости от модификации.
  - 10.2 "Произв". "АО АБС ЗЭиМ Автомат г.Чебоксары".
  - 10.3 "Версия". "Сборка: V.S.NNNN Дата: DD.ММ.YYYY" – где: V.S – номер версии, NNNN - порядковый номер, DD.ММ.YYYY - дата сборки программы микропроцессора.

**ВНИМАНИЕ: ЗАВОД-ИЗГОТОВИТЕЛЬ ПРОИЗВОДИТ КАЛИБРОВКУ КАНАЛОВ ИЗМЕРЕНИЯ КАЖДОГО ПУСКАТЕЛЯ. ПРИ НЕОБХОДИМОСТИ ПОТРЕБИТЕЛЬ МОЖЕТ САМ ВЫПОЛНИТЬ ПОВТОРНУЮ КАЛИБРОВКУ!**

2.4.4 Калибровка каналов измерения переменного тока фаз А и В выполняется с помощью пульта РN1 (или программы ЭПН) или программы "Конфигуратор".

Калибровку каналов измерения с помощью пульта РN1 производить по схеме приложения К. К пускателю подключить трехфазную нагрузку, в цепь фаз А и В нагрузки подключить амперметры соответствующего класса точности.

Калибровку выполнять отдельно для диапазонов измерения № 1 и № 2 (устанавливаются микропереключателями). Задать уставки контроля тока перегрузки (микропереключателями или с помощью пульта РN1).

Последовательность выполнения калибровки с помощью пульта РN1 следующая:

а) установить запрет на контроль параметров защитного отключения на время выполнения калибровки. Для этого выбрать команду **"Измерен/Ток/ЗащОткл/Запрет"**. Установить микропереключателями диапазон измерения тока № 1 или № 2 в зависимости от подключенного ЭД;

б) включить ЭД, выбрав команду **"Пуск/Закреть"** или **"Пуск/Открыть"** или дискретными сигналами;

в) запросить значение тока нагрузки канала измерения фазы А, выбрав команду **"Измерен/Ток/Ток\_А"**. На дисплее пульта отобразится измеренное пускателем значение тока нагрузки канала измерения фазы А в соответствии с рисунком 4. Зафиксировать показания амперметра, включенного в контролируемую фазу, и ввести это значение тока, выбрав команду **"Измерен/Ток/Калиб\_А"**. Нажать клавишу "Enter" для записи введенного значения в энергонезависимую память. При отказе от записи нового значения нажать клавишу "Esc".

Т о к в а м п е р а х :
0 0 5 . 6 3 8

Рисунок 4

г) повторить калибровку канала измерения фазы В, выбрав команду **"Измерен/Ток/Ток\_В"**, и выполнить действия перечисления в), выбрав команду **"Измерен/Ток/Калиб\_В"**;

д) восстановить контроль параметров защитного отключения, выбрав команду **"Измерен/Ток/ЗащОткл/Разреш"**.

Проконтролировать правильность измерения тока пускателем, выбрав **"Измерен/Ток/Ток\_А"** и **"Измерен/Ток/Ток\_В"**, и отсутствие срабатывания защитного отключения, выполнив несколько раз включение ЭД в соответствии с перечислением б).

## 2.5 Программа "Эмулятор пульта настройки"

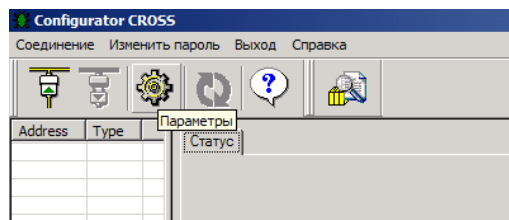
2.5.1 Настройка с помощью программы ЭПН производится с компьютера, на котором установлена данная программа. ЭПН представляет собой виртуальный пульт PN1 на компьютере, организованный с помощью программы. Методика настройки с помощью программы ЭПН аналогична работе с пультом PN1.

## 2.6 Программа "Конфигуратор"

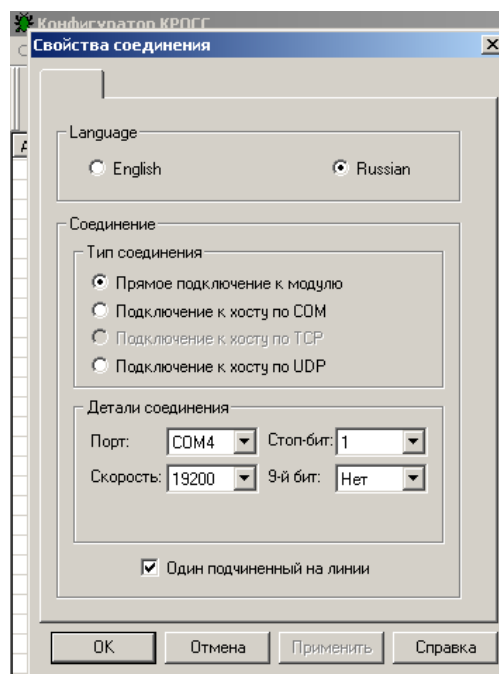
2.6.1 Настройку с компьютера можно произвести также с помощью установленной на нем программы "Конфигуратор". Программа "Конфигуратор" имеет более удобный интерфейс и больше возможностей по настройке, контролю состояния и управлению пускателем. Программа "Конфигуратор" предназначена для настройки параметров пускателя, калибровки каналов измерения и демонстрации возможностей управления пускателем.

Программа "Конфигуратор" представлена на русском и английском языках. Переключение между русским и английским языками производится следующим образом:

- нажать кнопку **"Параметры"** ("*Parameters*");



- в открывшемся окне **"Свойства соединения"** ("*Connection properties*") в рамке **"Language"** выбрать язык **"Russian"**.

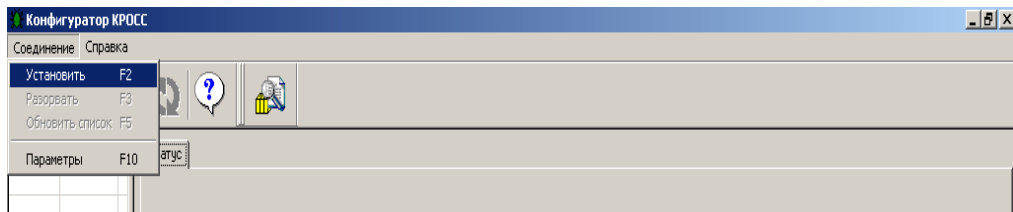


2.6.2 Подключить пускатель через разъем "ПУЛЬТ" к компьютеру с помощью соединения гибкого CG2 или CG-USB в зависимости от заказа.

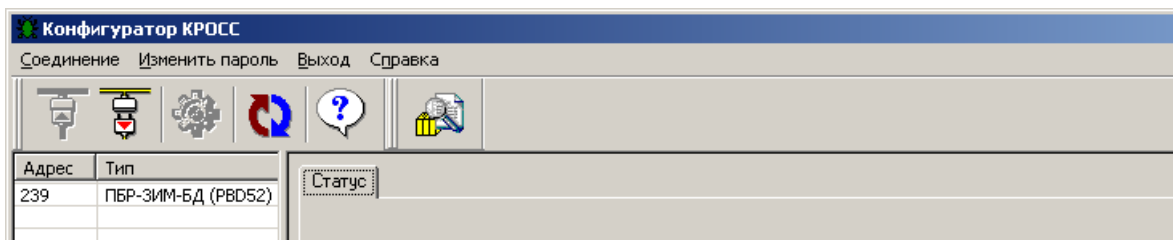
При проверке с помощью CG-USB в контекстном меню **"Мой компьютер"** выбрать пункт **"Управление"**. Далее выбрав **"Диспетчер устройств/Порты"**, проверить номер подключенного COM порта для **"Prolific USB-to-Serial/Comm Port"**.

После первого запуска программы "Конфигуратор" необходимо проверить и/или настроить параметры соединения, выбрав в пункте меню **"Соединение/Параметры"**:

- тип соединения **"Прямое подключение к модулю"**;
  - детали соединения (например): **"Порт: COM1"** – для СГ2 (или подключенный COM порт для СГ-USB), **"Скорость: 19200"** бод, **"Стоп-бит: 1"**, **"9-ый бит: Нет"**;
  - **"Один подчиненный на линии"**, если к компьютеру подключен один пускатель.
- Выбрать **"Соединение/Установить"** и нажать кнопку **"Обновить"**:

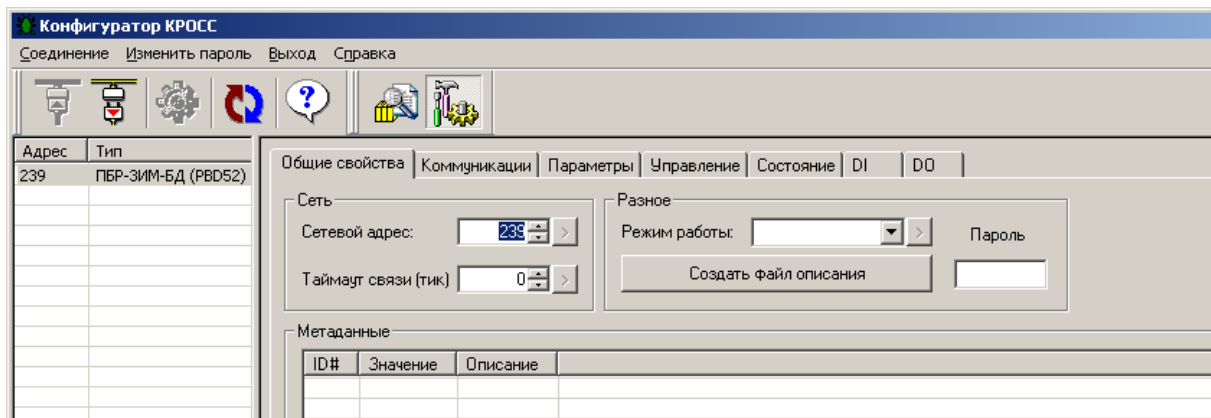


В таблице слева должна появиться строка: **"nnn ПБР-ЗИМ-БД (PBD52)"**, где nnn – сетевой адрес пускателя:



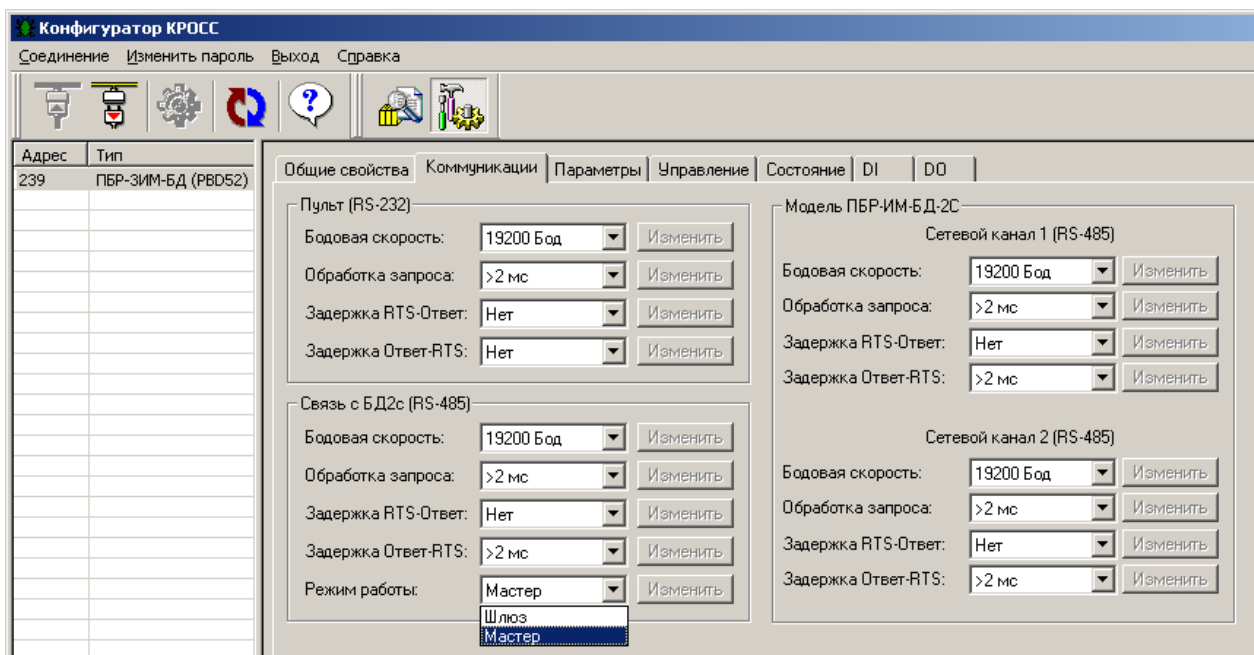
Выбрать эту строку. Должно открыться окно с закладками: **"Общие свойства"**, **"Коммуникации"**, **"Параметры"**, **"Управление"**, **"Состояние"**, **"DI"**, **"DO"**.

2.6.3 Закладка **"Общие свойства"** позволяет задать сетевой адрес пускателя.



2.6.4 Закладка **"Коммуникации"** позволяет задать параметры связи сетевого и пультового интерфейса:

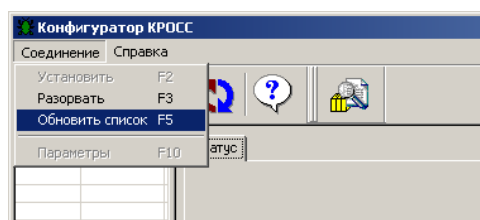
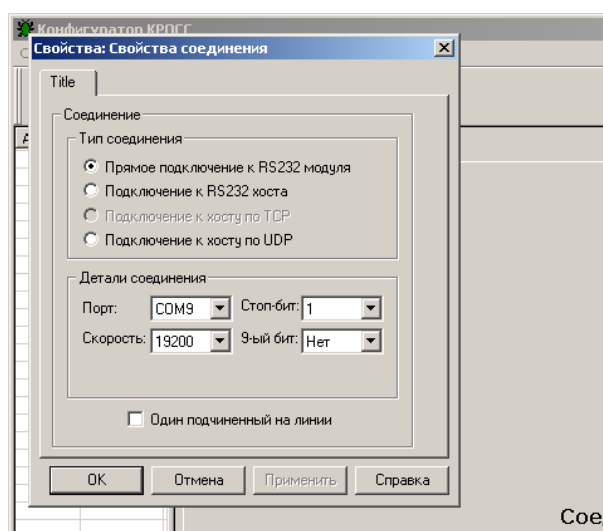
- **"Связь с БД2с (RS-485)"** – подключение БД по каналу 1 (RS-485);
- **"Пульт (RS-232)"** – подключение по каналу 2 RS-232 (пульта PN1);
- **"Сетевой канал 1 (RS-485)"** – подключение по каналу 3 (RS-485);
- **"Сетевой канал 2 (RS-485)"** – подключение по каналу 4 (RS-485).



Параметр **"Режим работы"** задает, кто будет связываться с БД по этому каналу. Режим работы **"Мастер"** означает, что пускатель сам ведёт обмен данными с БД. Доступ к БД от контроллера или компьютера через пускатель при этом запрещен. Режим работы **"Шлюз"** означает, что пускатель не обменивается данными с БД сам, а только ретранслирует с канала 2, т.е. от контроллера или компьютера: **"Пульт (RS-232)"**.

Пускатель при этом не может управлять ЭП.

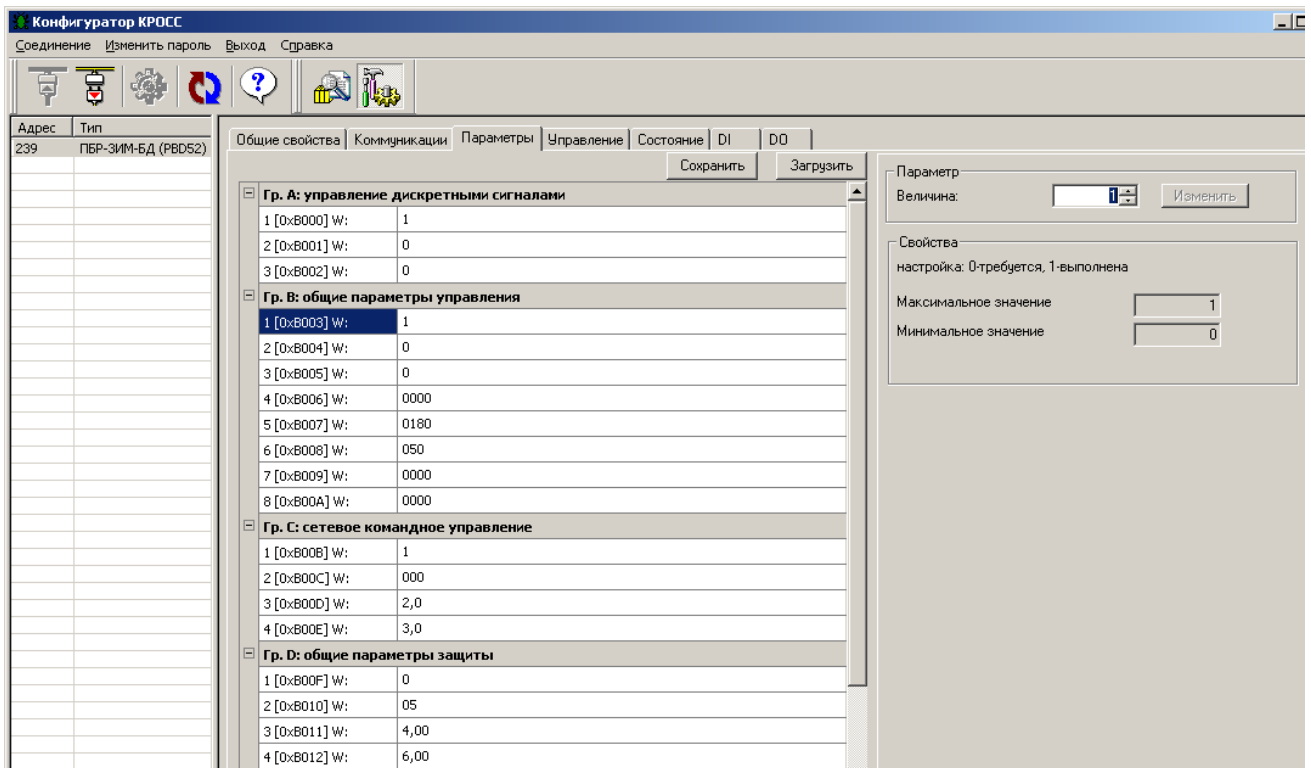
Для получения доступа к БД через пускатель нужно перевести пускатель в режим **"Шлюз"**: на закладке **"Свойства соединения"** снять выбор **"Один подчинённый на линии"** и обновить список устройств. Затем выбрать строку **"БД2с"**. Предварительно должны быть заданы разные адреса ПБР-ЗИМ-БД и БД.



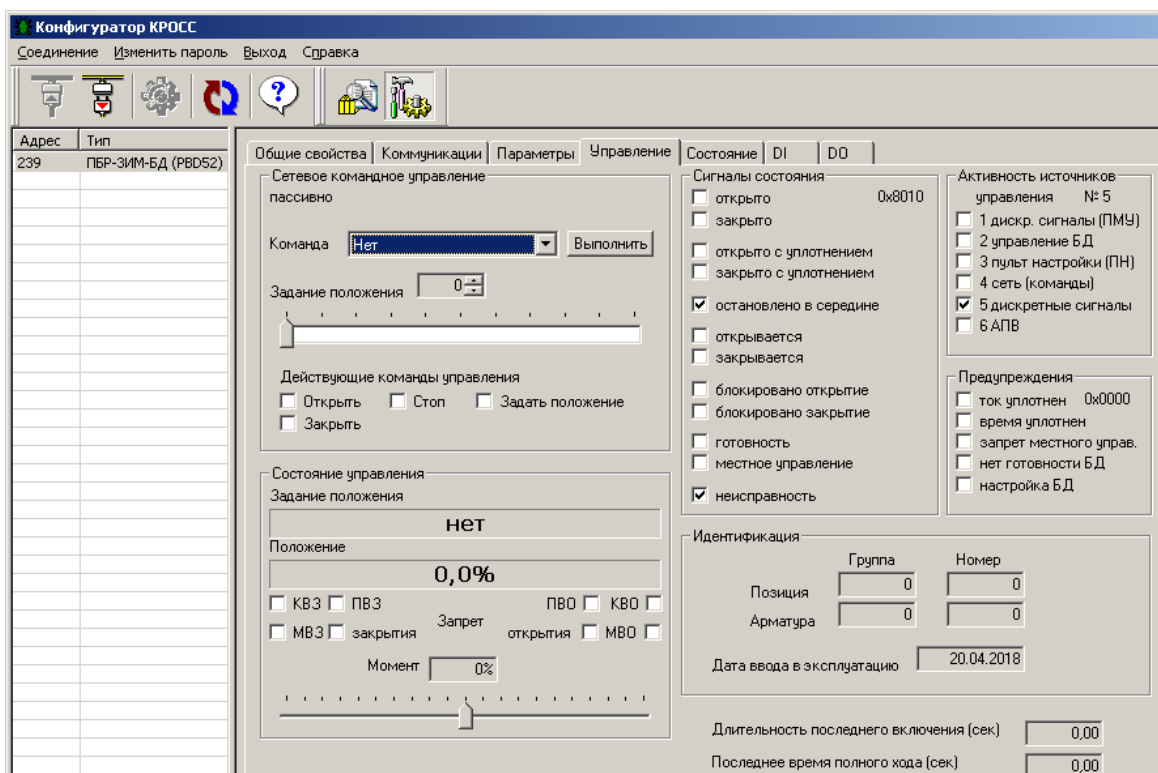
2.6.5 Закладка **"Параметры"** позволяет посмотреть и изменить параметры настройки пускателя, сохраняемые в энергонезависимой памяти. При выборе параметра слева в таблице, – справа появляется форма, содержащая краткий комментарий к параметру, его минимальное и максимальное значения, а также позволяющая изменить его значение. После нажатия кнопки **"Изменить"** новое значение параметра сохраняется в энергонезависимой памяти пускателя. Параметры настройки приведены в приложении Д.

Кнопки **"Сохранить"** и **"Загрузить"** на этой форме позволяют сохранить параметры настройки в файле на компьютере и загрузить из ранее сохраненного файла. Файл имеет тек-

стовый формат и состоит из двух частей: первая часть предназначена для визуального контроля параметров, вторая часть предназначена для хранения и загрузки параметров в пускатель, она не должна изменяться текстовыми редакторами – в случае внесения в неё изменений параметры в пускатель загрузятся не будут.

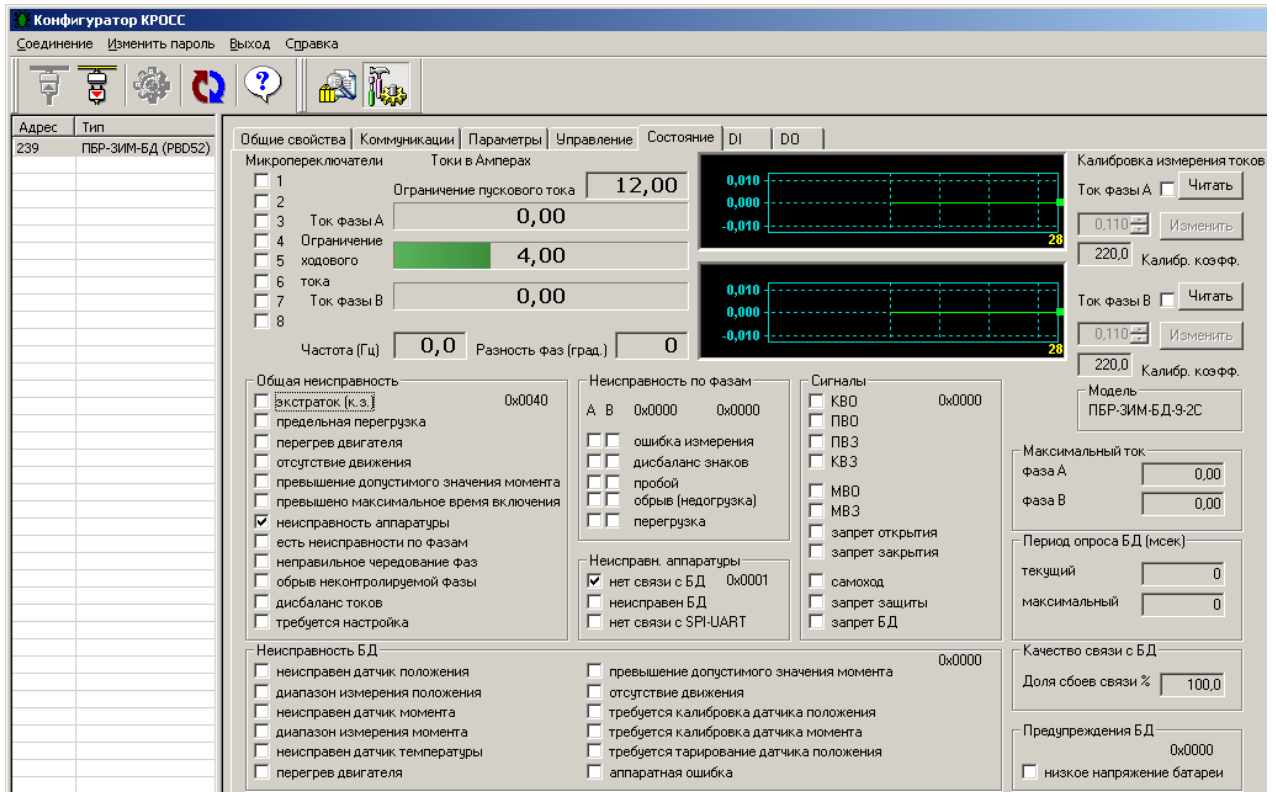


2.6.6 Закладка **"Управление"** позволяет продемонстрировать сетевое командное управление, а также проконтролировать состояние ЭП и арматуры. Активными (управляемыми) являются элементы в рамке **"Сетевое командное управление"**. Они позволяют выбрать команду и выдать ее пускателю, а также задать требуемое положение для сетевого позиционера (команда **"Задать положение"**) или среднюю скорость движения.



2.6.7 Закладка **"Состояние"** позволяет более подробно проконтролировать состояние пускателя, а также выполнить калибровку каналов измерения тока фаз А и В и проконтролировать исправность БД.

Калибровочные коэффициенты, приведенные на закладке **"Состояние"**, имеют справочное значение.



Калибровка каналов измерения переменного тока выполняется следующим образом по схеме приложения Ж. При выполнении процедуры калибровки, к пускателю должна быть подключена трехфазная нагрузка, в цепь фаз А и В нагрузки должны быть подключены амперметры соответствующего класса точности. Калибровка выполняется отдельно для диапазонов измерения тока №1 и №2 (устанавливаются микропереключателями). Также заранее должны быть заданы уставки контроля тока перегрузки микропереключателями или с помощью программы "Конфигуратор" (параметры D3-D6 на закладке **"Параметры"**). Для запрета срабатывания защиты по контролю тока (если калибровка была неверной), нужно выполнить команду **"Запрет защиты"** на закладке **"Управление"**.

Последовательность выполнения калибровки следующая. Запретить контроль параметров защитного отключения, выбрав **"Управление/Команда/ Запрет защиты/Выполнить"**. Проконтролировать появление знака **"V"** в поле **"Сигналы/запрет защиты"**.

Включить нагрузку, выбрав **"Управление/Команда/Закреть/Выполнить"** или дискретными сигналами. Выбрать **"Состояние/ Калибровка измерения токов /Ток фазы А/ Читать"**. Ниже будет показано измеренное действующее значение тока нагрузки канала измерения фазы А. Зафиксировать показание прибора РА1. Ввести показание прибора РА1 (измеренное значение тока фазы А) в поле **"Ток фазы А"** и нажать кнопку **"Изменить"** для записи введенного значения в энергонезависимую память пускателя.

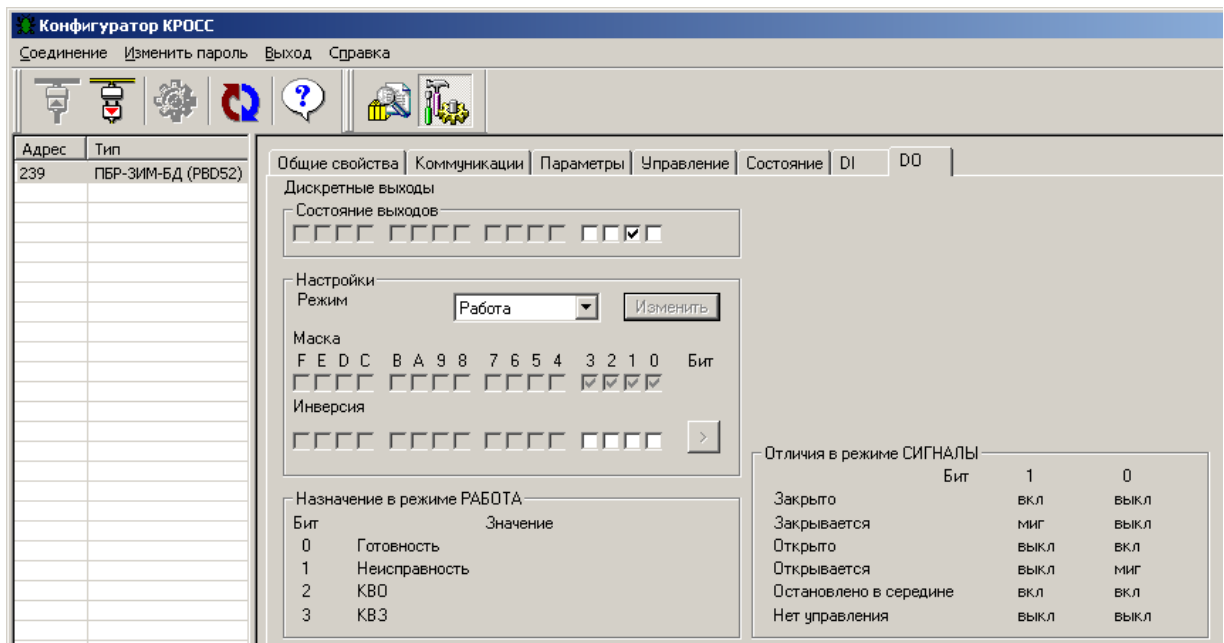
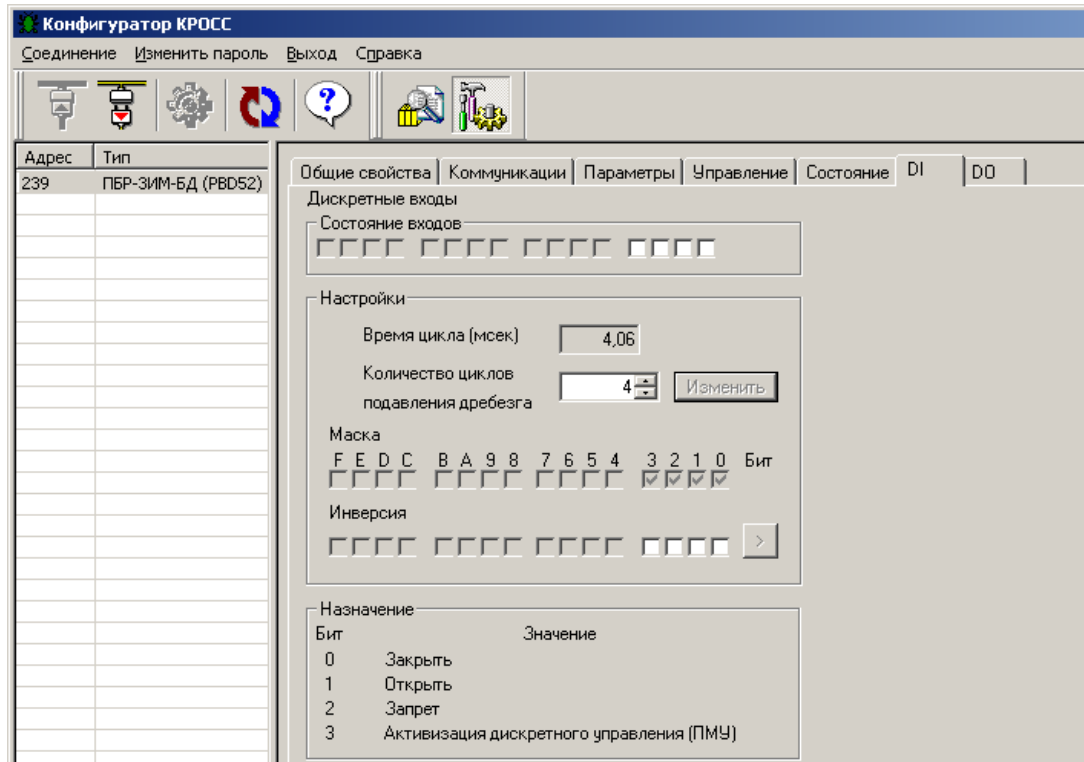
Выбрать **"Состояние/ Калибровка измерения токов /Ток фазы В/ Читать"**. Ниже будет показано измеренное действующее значение тока нагрузки канала измерения фазы В. Зафиксировать показание прибора РА2. Ввести показание прибора РА2 (измеренное значение тока фазы В) в поле **"Ток фазы В"** и нажать кнопку **"Изменить"** для записи введенного значения в энергонезависимую память пускателя.

Разрешить контроль параметров защитного отключения, выбрав **"Управление/ Команда/Сброс/Выполнить"**. Проконтролировать правильность измерения тока пускателем на



закладке **"Состояние"** в поле **"Токи в Амперах/Ток фазы А и Ток фазы В"**, значения токов должны соответствовать показаниям амперметров.

2.6.8 Закладки **"DI"**, **"DO"** позволяют проверить, настроить, дискретные входы и выходы пускателя.



## 2.7 Настройка контроля направления вращения ЭД

2.7.1 Контроль правильного направления вращения ЭД пускатель выполняет по разности фаз тока в контролируемых фазах А и В. Разность фаз тока между фазами А и В при включении ЭД в направлении "открыть" должна быть 120 °. Также контроль правильного направления вращения выходного органа ЭП выполняется по изменению показаний ДП в БД. В этом случае срабатывает защита по отсутствию движения выходного органа ЭП. После подключения пускателя к трехфазной сети и подключения к пускателю ЭД нужно выполнить пробный пуск двигателя в направлении "Закрывать" или "Открывать". Если ЭД вращается в требуемом направлении и не отключается, подключение и настройка контроля направления вращения ЭД выполнены правильно.

2.7.2 Если ЭД отключается пускателем, то это значит, что срабатывает защита по чередованию фаз или ЭД вращается в другом направлении. Изменяя подключение фаз входного силового кабеля, нужно добиться, отсутствия срабатывания защиты по чередованию фаз. Если ЭД вращается в другом направлении, для изменения направления вращения двигателя необходимо изменить подключение фаз выходного силового кабеля.

2.7.3 В дальнейшем, если в результате монтажных работ в силовой сети чередование фаз изменится, пускатель не позволит включить ЭД в неправильном направлении. Для изменения направления включения ЭД необходимо переключить микропереключатель "4" в противоположное состояние или изменить значение параметра настройки В2 с помощью пульта РН1 (или программы ЭПН) или программы "Конфигуратор".

## 2.8 Настройка торможения ЭД противовключением

2.8.1 При необходимости пускатель может выполнять торможение ЭД включением его на короткий промежуток времени в обратную сторону. Время включения ЭД в обратную сторону может задаваться отдельно для каждого направления в пределах (10-1000) мс. При задании значения менее 10 мс торможение не выполняется.

2.8.2 При переключении на противоположное направление пускатель выдерживает паузу, величина которой задается параметром настройки В6.

Если торможение разрешено, оно выполняется следующим образом. ЭД выключается на время, заданное параметром настройки В6 (задержка реверса). Затем двигатель включается в обратную сторону на время, заданное параметрами В7 (время торможения закрытия), или В8 (время торможения открытия). Если за это время появился сигнал включения в направлении противоположном направлению торможения, после окончания времени торможения двигатель удерживается в выключенном состоянии в течение времени, заданного параметром В6.

### 3 Использование по назначению

#### 3.1 Эксплуатационные ограничения

3.1.1 Работы по монтажу и эксплуатации пускателя разрешается выполнять лицам, имеющим допуск к эксплуатации электроустановок напряжением до 1000 В.

3.1.2 При эксплуатации пускатель должен заземляться\*. Запрещается эксплуатировать пускатель при отсутствии защитного заземления корпуса (болт "  $\perp$  ").

#### 3.2 Подготовка пускателя к использованию

3.2.1 При распаковке пускателя обратить внимание на состояние лакокрасочного покрытия и убедиться в отсутствии механических повреждений корпуса, клеммной колодки.

При наличии механических повреждений корпуса (вмятин, трещин, следов коррозии и других дефектов) пускатель следует считать неисправным. Дальнейшей проверке и включению в сеть такой пускатель не подлежит.

3.2.2 При внесении пускателя с мороза в теплое помещение оставить пускатель в заводской упаковке в помещении на 6 ч для того, чтобы пускатель постепенно принял температуру окружающего воздуха.

3.2.3 Перед установкой на объект необходимо произвести настройку пускателя для работы с конкретным типом ЭД.

#### 3.3 Проверка работоспособности

3.3.1 Проверка работоспособности пускателя производится по схеме приложения Ж.

Проверка управления ЭП может быть выполнена без использования пульта РN1 или компьютера. При выполнении настроек или калибровки каналов измерения тока должны быть использованы пульт РN1 (с соединением гибким СГ4) или компьютер (с соединением гибким СГ2 – рисунок В.3 приложения В) с установленной на нем программой ЭПН или "Конфигуратор". Программы ЭПН и "Конфигуратор" входят в комплект поставки. Компьютер подключается через СОМ-порт (приложение Ж). Если в компьютере отсутствует СОМ-порт, то следует подключить пускатель к компьютеру с помощью соединителя СГ2 через преобразователь интерфейса USB- RS-232.

3.3.2 Проверку управления ЭП проводить по следующей методике:

- произвести аппаратную настройку пускателя микропереключателями по 2.2;
- установить микропереключатель "4" на передней панели пускателя в положение "ОТКЛ";
- включить автомат защиты QF1. Выполнить настройку параметров (приложение Д) в соответствии с условиями применения с помощью пульта РN1 (2.4) или компьютером с программой ЭПН или "Конфигуратор" (2.5, 2.6). Установить значение параметра В1 = 1. На пускателе должен мигать зеленый индикатор "РАБ";
- установить переключатель S1 в замкнутое положение ("закрыть"), убедиться, что мигает индикатор "ЗАКР", двигатель ЭП включился и выходной орган ЭП вращается в направлении "закрыть";
- если ЭД на короткое время включается, но затем выключается и мигает красный индикатор "ОШ", а индикатор "РАБ" показывает код ошибки "Неправильное чередование фаз" (таблица Г.1 приложения Г) – изменить подключение фаз входного силового кабеля;
- если ЭД на короткое время включается, но затем выключается и мигает красный индикатор "ОШ", а индикатор "РАБ" показывает код ошибки "Отсутствие движения" (таблица Г.1 приложения Г) то необходимо, изменить подключение двух любых фаз выходного силового кабеля;

\* При внутренних поставках в соответствии с действующими "Правилами устройства электроустановок". При поставках на экспорт в соответствии с нормативными документами страны, куда поставляется пускатель.

- установить переключатели S1 в разомкнутое, а S2 – в замкнутое положение. Выходной орган ЭП должен вращаться в направлении открытия. При достижении выходного органа ЭП положения "открыто" двигатель должен отключиться, в схеме проверки проконтролировать включение индикатора H2 (КВО);

- установить переключатель S3 в замкнутое положение ("запрет"), затем установить переключатель S1 в замкнутое положение ("закреть"). Убедиться, что выходной орган ЭП не вращается. Перевести переключатели S1, S3 в разомкнутое положение;

- установить переключатель S4 в замкнутое положение ("активизация дискретного управления"). Индикатор H3 ("готовность") должен отключиться. Перевести переключатель S4 в разомкнутое положение.

Если при выполнении проверки срабатывает защита и мигает красный индикатор "ОШ", установить по индикаторам "РАБ", "ОТКР" и "ЗАКР" причину неисправности и устранить в соответствии с приложением Д.

### 3.4 Монтаж пускателя

3.4.1 Пускатель устанавливается на опорную поверхность с помощью винтов через лапки (приложение В) или на DIN рейку 35 мм.

При установке на DIN рейку:

- установить дополнительные винты (упоры) на нижних лапках согласно рисунку 5;  
- дополнительное винтовое крепление через нижние лапки к опорной поверхности согласно рисунку 6.

При сильных вибрациях рекомендуется устанавливать пускатель на опорную поверхность с помощью винтов или усиленную DIN рейку.

При установке нескольких пускателей на одну DIN рейку необходимо дополнительно использовать стопора для фиксации положения каждого пускателя на DIN рейке.

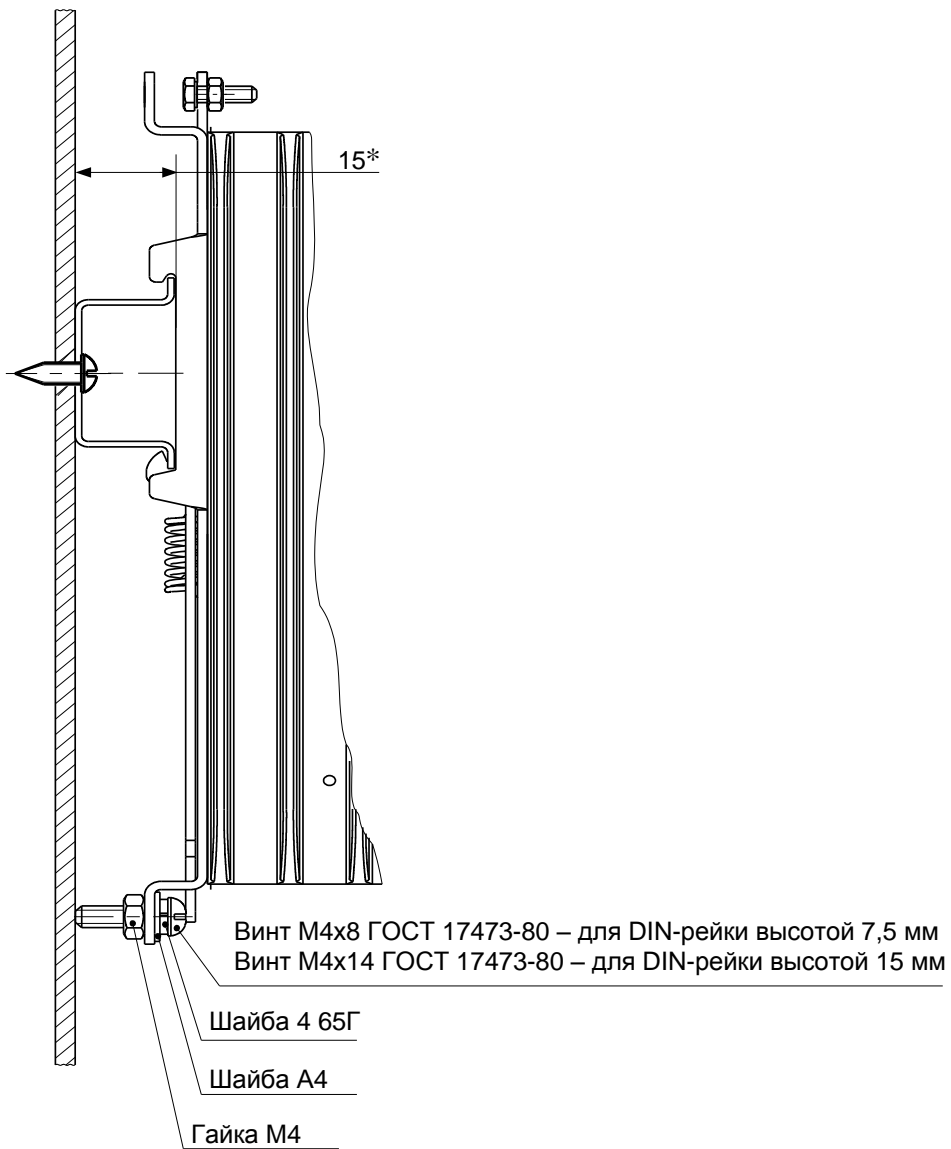
3.4.2 Подключение силовых цепей пускателя производить через автоматический выключатель или плавкий предохранитель. Выбор автоматического выключателя (плавкого предохранителя) осуществлять исходя из мощности двигателя ЭП.

Цепи управления пускателем должны быть подключены отдельным кабелем. Кабель управления должен быть пространственно разнесен с кабелем силовых цепей.

Электрическая схема пускателя приведена в приложении К.

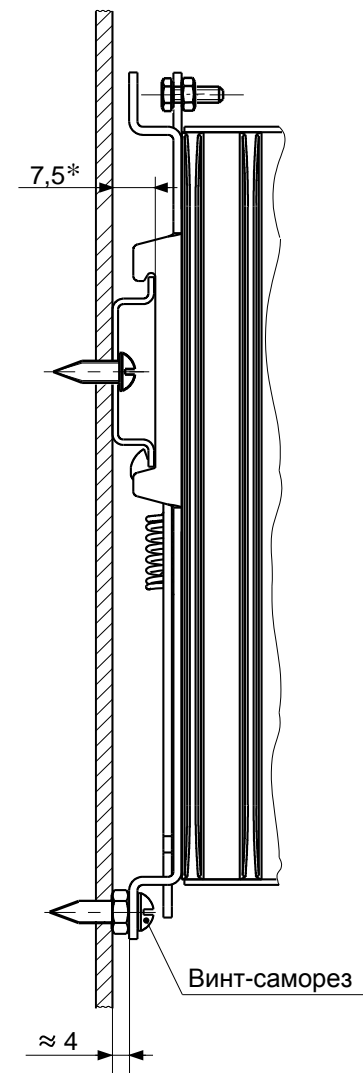
Пример реализации схемы АСУ ТП с использованием пускателя и другого оборудования производства АО "АБС ЗЭиМ Автоматизация" приведен в приложении Л.

После установки пускателя на объект необходимо проверить правильность монтажа цепей, подключенных к пускателю, и убедиться в том, что пускатель работает при управлении от контроллера (регулятора).



\* Размер для справок

Рисунок 5 – Установка дополнительных упоров



\* Размер для справок

Рисунок 6 – Дополнительное винтовое крепление

#### 4 Техническое обслуживание и текущий ремонт

4.1 Специального технического обслуживания (далее – ТО) пускатель не требует. Для обеспечения нормальной работы пускателя рекомендуется выполнять работы согласно таблице 16.

**Таблица 16**

Вид ТО	Наименование работы	Примечание
Профилактический осмотр	Осмотр мест крепления, заземления, электрических разъемов. Очистка пускателя от пыли путем протирания доступных частей, а также путем воздушной продувки сухим и чистым сжатым воздухом остальных его частей	Периодичность профилактических осмотров пускателей устанавливается в зависимости от производственных условий, но не реже 1 раза в квартал
Периодическое ТО	Проверка по 3.3 настоящего РЭ	1 раз в 2 года

4.2 Возможные причины неисправности и действия по их устранению общему коду неисправности (таблица 8) приведены в таблице 17.

**Таблица 17**

Бит кода	Неисправность	Причины и действия
0x0001	<u>Экстраток в управляемой силовой цепи.</u> Определяется по переполнению АЦП при измерении тока контролируемых фаз	- задан диапазон измерения тока №1 (микрореле "1"- "3" – в состоянии "0") при подключении ЭД мощностью более 550 Вт. Задать диапазон измерения тока №2 (микрореле "1"- "3" – в состоянии "1"). - прогорание, пробой изоляции или ошибка при монтаже в силовом кабеле или ЭД. Найти и устранить неисправность
0x0002	<u>Предельная перегрузка.</u> Определяется по превышению максимально допустимой уставки. Также ограничивает время действия пускового тока	
0x0004	<u>Перегрев двигателя.</u> Получен сигнал "Перегрев двигателя" от БД	- ждать остывания ЭД; - обеспечить режим работы ЭД, не приводящий к перегреву
0x0008	<u>Отсутствует движение выходного органа ЭП после включения двигателя.</u> Определяется по сигналу с БД: - неправильное направление движения (после включения ЭД показания датчика положения БД изменились на 1,5 % в сторону, противоположную правильной); - нет изменения положения в течение времени, задаваемого параметром настройки D9. При D9= 0 не контролируется. Также появляется, если превышено время ожидания определения направления включения независимо от значения параметра D9	Неправильное направление движения или прекратилось движение выходного органа ЭП в правильном направлении. Найти причину и устранить

Окончание таблицы 17

Бит кода	Неисправность	Причины и действия
0x0010	<u>Превышение допустимого значения момента.</u> Определяется по сигналу с БД	Превышен допустимый момент на выходном органе ЭП. Найти причину и устранить
0x0020	<u>Превышено максимальное время включения ЭД.</u> Определяется по времени, прошедшему с момента включения ЭД. Время задается параметром D10. При D10=0 нет контроля	- не правильно настроен БД – настроить; - поломка редуктора – отремонтировать
0x0040	<u>Неисправность аппаратуры</u>	Уточнить вид неисправности по коду неисправности аппаратуры и устранить
0x0080	<u>Есть неисправности по фазам</u>	Уточнить по коду неисправности по фазам и устранить
0x0100	<u>Неправильное чередование фаз.</u> Разность фаз токов в контролируемых фазах не соответствует требуемой	- не выполнена первоначальная настройка при подключении пускателя и ЭП. Выполнить настройку в соответствии с 2.7; - изменилось чередование фаз при выполнении монтажных работ в сети электропитания. Переключить микропереключатель "4" или изменить значение параметра настройки В2 (с 0 на 1 или наоборот)
0x0200	<u>Обрыв неконтролируемой фазы (фазы С).</u> Определяется по разности фаз токов.	Обрыв фазы С. Найти и устранить неисправность
0x0400	<u>Дисбаланс токов.</u> Определяется по разности токов в контролируемых фазах	Несимметричность нагрузки или обрыв фазы. Найти и устранить неисправность
0x0800	<u>Требуется настройка.</u> Требуется калибровка и/или настройка пускателя	- зависит от значения параметра В1. Устанавливается при значении параметра В1=0, которое может быть выполнено при инициализации ППЗУ (присвоения всем параметрам исходных значений) или оператором (команда "Исходные параметры"). При этом устанавливаются исходные значения параметров настройки согласно приложению Д; - установить все требуемые значения параметров настройки пускателя; - установить значение параметра В1=1

4.3 Возможные причины неисправности и действия по их устранению по коду неисправности аппаратуры (таблица 9) приведены в таблице 18.

Таблица 18

Бит кода	Неисправность	Причины и действия
0x0001	<u>Нет связи с БД.</u> Нет ответа от БД	- БД к пускателю не подключен или подключен не правильно. Подключить БД к пускателю правильно. - не соответствуют настройки скорости обмена пускателя и БД. Проверить и выполнить настройку
0x0002	<u>Неисправен БД.</u> БД сам контролирует исправность подключенных к нему датчиков	- БД неисправен или не настроен. Отремонтировать и/или настроить БД
0x0004	<u>Нет связи с SPI-UART.</u> Нет ответа от микросхемы SPI-UART	- не установлена или неисправна плата двухканального сетевого интерфейса 2-RS485. Установить плату 2-RS485 или найти и устранить неисправность

4.4 Возможные причины неисправности и действия по их устранению по коду неисправности по фазам А и В (таблица 10) приведены в таблице 19.

Таблица 19

Бит кода	Неисправность	Причины и действия
0x0001	<u>Ошибка измерения тока.</u> Определяется при контроле формы сигнала	Несинусоидальная форма сигнала. Найти и устранить причину
0x0002	<u>Дисбаланс знаков.</u> Определяется при контроле формы сигнала	Однополупериодное включение. Обрыв одного из силовых элементов пускателя. Найти неисправный элемент и заменить
0x0004	<u>Пробой силовых элементов.</u> Наличие тока при отсутствии команды включения ЭД	Пробой силовых элементов пускателя. Найти неисправные элементы и заменить
0x0008	<u>Обрыв (недогрузка) в силовых цепях.</u> Отсутствие тока при наличии команды включения ЭД	- включен диапазон измерения тока №2 при подключении маломощной нагрузки. Задать диапазон измерения тока №1 (микрорелепереключатели "1"- "3" в состоянии "0"); - неправильно выполнена калибровка каналов измерения тока (при отсутствии токов). Выполнить калибровку каналов измерения тока по 2.4.4 или по 2.6.7; - обрыв в цепи подключения нагрузки. Найти и устранить неисправность
0x0010	<u>Перегрузка.</u> Превышена уставка ограничения тока	- уставка ограничения тока (D3, D4) задана неправильно. Увеличить уставку; - перегрузка ЭД по току. Найти и устранить причину; - защита срабатывает сразу после пуска двигателя. Коэффициент кратности уставки пускового тока (D5) задан неправильно. Время действия уставки пускового тока (D7) задано неправильно. Изменить параметры



4.5 Возможные причины неисправности и действия по их устранению по коду предупреждений (таблица 11) приведены в таблице 20.

**Таблица 20**

Бит кода	Неисправность	Причины и действия
0x0001	<u>Превышение тока уплотнения.</u> Превышение уставки тока уплотнения	- неверно задан параметр В3 (требование уплотнения при открытии и/или закрытии). Изменить параметр В3; - неверно задан параметр D6 (коэффициент кратности уставки ограничения тока уплотнения). Увеличить параметр D6; - неверно настроен БД. Настроить БД
0x0002	<u>Превышение времени уплотнения.</u> Превышение времени ограничения уплотнения	- неверно задан параметр В3 (требование уплотнения при открытии и/или закрытии). Изменить параметр В3; - неверно задан параметр D8 (время ограничения уплотнения). Увеличить параметр D8; - неверно настроен БД. Настроить БД
0x0004	<u>Запрет местного управления</u>	Пускателем управляет контроллер по сети. Он запретил местное управление
0x0008	<u>Нет готовности БД</u>	- выполняется местное управление пускателем от БД. Местное управление пускателем от БД может быть запрещено сетевой командой "Запретить местное управление" и разрешено сетевой командой "Разрешить местное управление"; - выполняется настройка параметров БД с кнопок на БД; - неисправность БД
0x0010	<u>Настройка БД</u>	Выполняется настройка параметров БД с кнопок на БД. Включение двигателя невозможно

4.6 При обнаружении несовпадения контрольной суммы ПЗУ или ППЗУ мигают все индикаторы на пускателе в течение (7-8) с. Если после неоднократного перезапуска процессора индикация данной неисправности появляется вновь, вероятной причиной может быть неисправность ППЗУ. В данном случае необходим ремонт на предприятии-изготовителе.

4.7 Пускатель с неисправностями, не подлежащими устранению при профилактическом осмотре, подлежит текущему ремонту.

Во время гарантийного срока текущий ремонт производит предприятие-изготовитель или выдает разрешение потребителю (при согласии потребителя) на проведение ремонта.

После гарантийного срока текущий ремонт проводится потребителем, при невозможности проведения текущего ремонта пускателя потребителем, он проводится на предприятии-изготовителе. В период после гарантийного срока текущий ремонт проводится по отдельному договору.

---

## 5 Транспортирование и хранение

5.1 Пускатели транспортируются любым видом крытого транспорта (авиационным – в отапливаемых герметизированных отсеках самолетов) в соответствии с установленными для каждого вида транспорта правилами.

5.2 Условия транспортирования пускателей должны соответствовать условиям хранения 6 или условиям хранения 3 по ГОСТ 15150 при морских перевозках в трюмах.

5.3 Во время погрузочно-разгрузочных работ и транспортирования упакованные пускатели не должны подвергаться резким ударам и воздействию атмосферных осадков. Способ укладки упакованных пускателей на транспортное средство должен исключать их перемещение.

5.4 Условия хранения пускателей в упаковке – 1 по ГОСТ 15150 (отапливаемые и вентилируемые склады, хранилища с кондиционированием воздуха, расположенные в любых макроклиматических районах; температура воздуха от плюс 5 °С до плюс 40 °С; влажность (60-80) %).

5.5 Правила расположения пускателей в хранилищах должны удовлетворять требованиям ГОСТ Р 52931.

Хранить пускатели следует на стеллажах.

Расстояние от пускателя до стен и пола хранилища должно быть не менее 100 мм.

Расстояние между отопительными устройствами хранилища и пускателем должны быть не менее 0,5 м.

Воздух хранилища не должен содержать пыли и примеси агрессивных паров и газов.

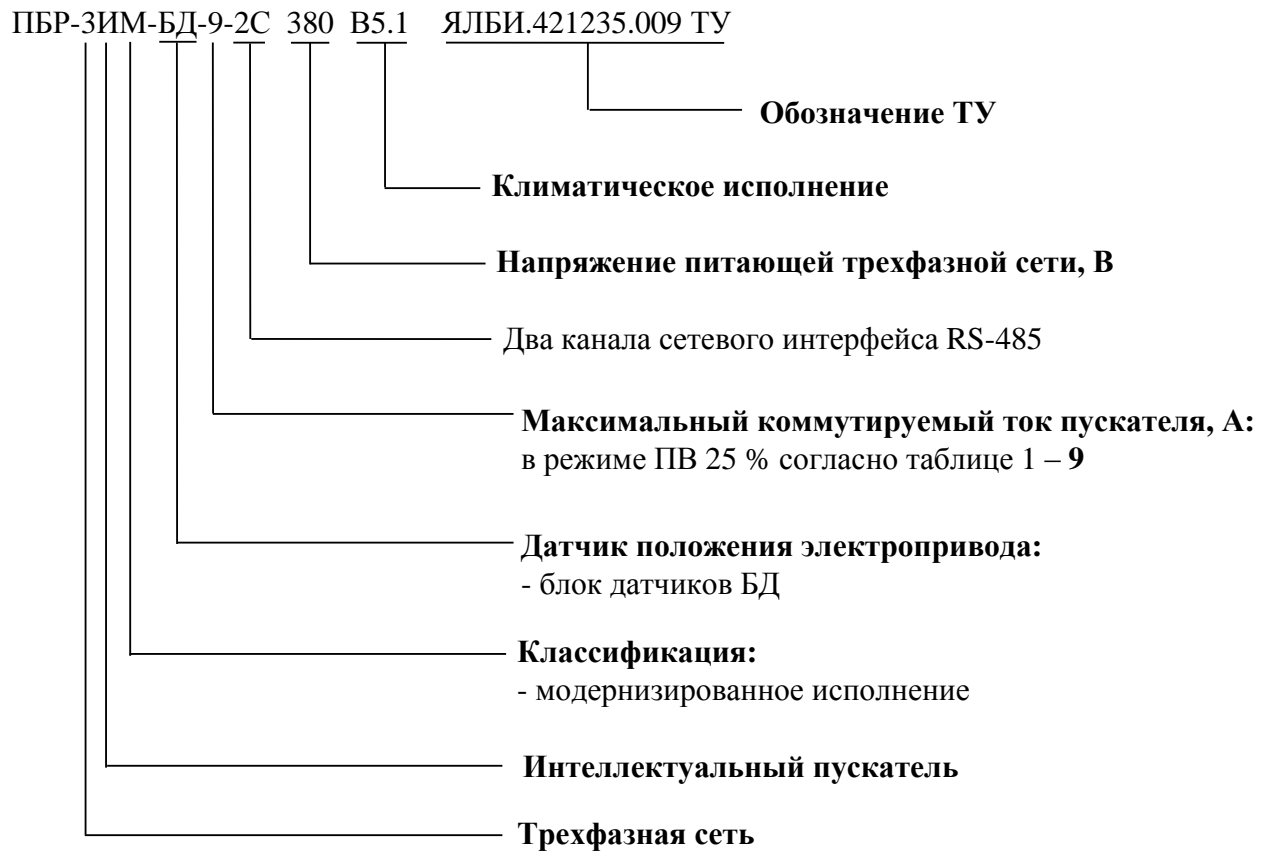
**Приложение А**  
(обязательное)

**Перечень документов, на которые даны ссылки в настоящем РЭ**

**Таблица А.1**

Обозначение	Наименование документа	Номер пункта РЭ
ГОСТ 9.014-78	ЕСЗКС. Временная противокоррозионная защита изделий. Общие требования	1.8.2
ГОСТ 14192-96	Маркировка грузов	1.7.2
ГОСТ 14254-2015	Степени защиты, обеспечиваемые оболочками (код IP)	1.2.4
ГОСТ 15150-69	Машины, приборы и другие технические изделия. Исполнения для различных климатических районов. Категории, условия эксплуатации, хранения и транспортирования в части воздействия климатических факторов внешней среды	1.2.1, 1.8.2, 5.2, 5.4
ГОСТ 18311-80	Изделия электротехнические. Термины и определения основных понятий	1.1.2
ГОСТ 12.4.026-2015	ССБТ. Цвета сигнальные, знаки безопасности и разметка сигнальная. Назначение и правила применения. Общие технические требования и характеристики. Методы испытаний	1.7.1
ГОСТ Р 52931-2008	Приборы контроля и регулирования технологических процессов. Общие технические условия	1.2.2, 5.5
ЯЛБИ.301433.008 РЭ	Пульт настройки PN1. Руководство по эксплуатации	2.4.1

**Приложение Б**  
**(обязательное)**  
**Запись обозначения пускателя**



При необходимости для настройки пускателя за отдельную плату заказывается пульт настройки РН1 ЯЛБИ.301433.008-01.

**Приложение В**  
**(обязательное)**  
**Габаритно-установочные размеры**

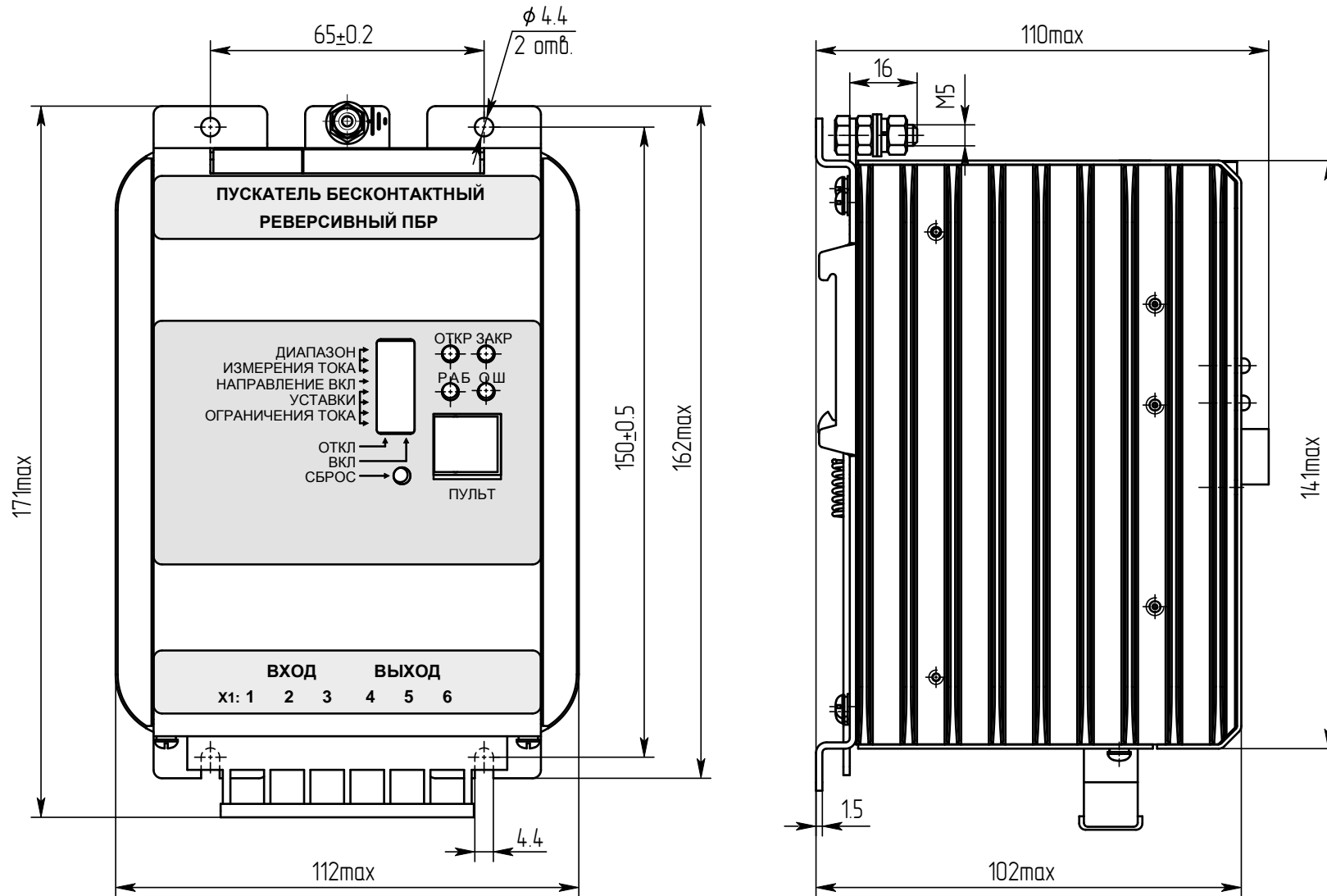


Рисунок В.1 – Пускатель ПБР-ЗИМ-БД-9-2С

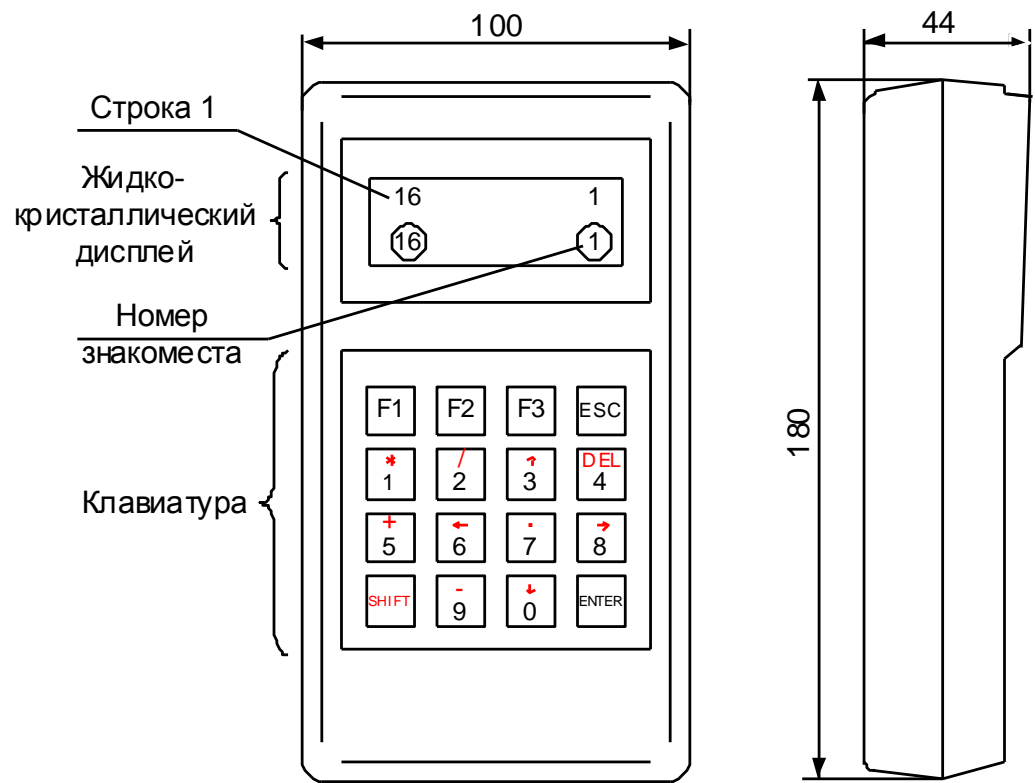
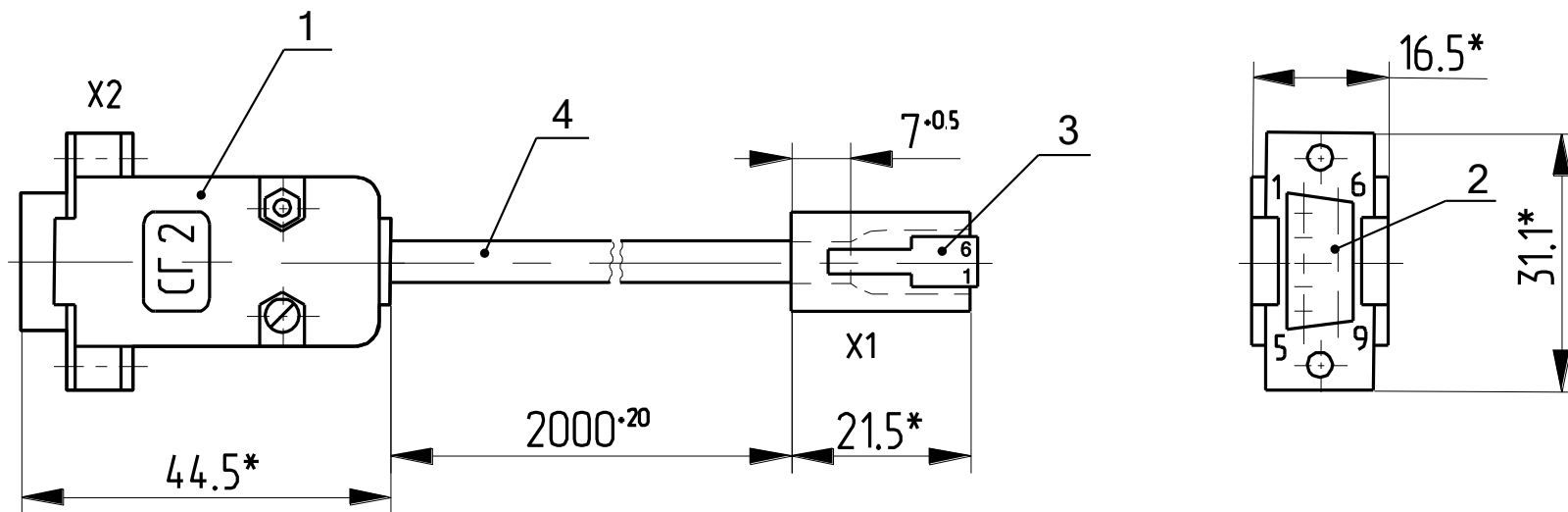


Рисунок В.2 – Пульт настройки PN1



- 1 – Корпус соединителя DP-9C;
- 2 – Разъем DB9F;
- 3 – Вилка TR-6P6C;
- 4 – Кабель ШКС-5 (допускается применение аналогичного кабеля)

\*Размеры для справок

**Таблица В.1**

Откуда идет	Провод	Куда поступает	Цепь
X2: 5	1	X1: 2	GND
X2: 2	2	X1: 3	RXD
X2: 3	3	X1: 4	TXD
X2: 5	4	X1: 6	SEL*

\* SEL – выбор пультового интерфейса.

Рисунок В.3 – Соединение гибкое СГ2

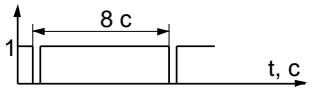
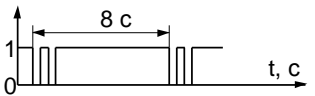
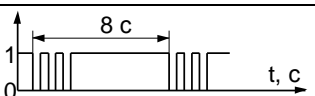
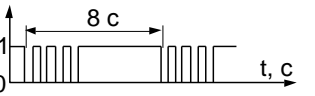
**Приложение Г**  
(обязательное)  
**Индикация кодов ошибок**

**Таблица Г.1**

Неисправность общая			Неисправность по фазам			
Код (hex)	Неисправность	Индикатор "РАБ"	Код (hex)	Неисправность	Фаза А	Фаза В
					Индикатор "ОТКР"	Индикатор "ЗАКР"
0x0001	Экстраток в управляемой силовой цепи		0x0001	Ошибка измерения тока		
0x0002	Предельная перегрузка		0x0002	Дисбаланс знаков		
0x0004	Перегрев двигателя		0x0004	Пробой силовых элементов		
0x0008	Отсутствует движение выходного органа ЭП после включения двигателя		0x0008	Обрыв (недогрузка) в силовых цепях		
0x0010	Превышение допустимого значения момента		0x0010	Перегрузка		
0x0020	Превышено максимальное время включения ЭД					
0x0040	Неисправность аппаратуры					
0x0080	Есть неисправности по фазам	нет				



Окончание таблицы Г.1

Неисправность общая			Неисправность по фазам			
Код (hex)	Неисправность	Индикатор "РАБ"	Код (hex)	Неисправность	Фаза А	Фаза В
					Индикатор "ОТКР"	Индикатор "ЗАКР"
0x0100	Неправильное чередование фаз					
0x0200	Обрыв неконтролируемой фазы (фазы С)					
0x0400	Дисбаланс токов					
0x0800	Требуется настройка					

**Приложение Д**  
(обязательное)  
**Параметры настройки пускателя**

Параметры разделены на группы, обозначенные латинскими буквами. Параметр по указанному адресу занимает 16 разрядное слово.

Параметры настройки определяют способы и особенности управления пускателем, а также его поведение в определенных ситуациях.

**Таблица Д.1 – Параметры настройки пускателя**

Параметр	Индекс (hex)	Мин. значение	Макс. значение	Исходные значения	Наименование	Примечание
<b>Группа А. Управление дискретными сигналами</b>						
<b>A1</b>	0x00	0	1	1	используется	0 – нет, 1 – да
<b>A2</b>	0x01	0	2	0	способ дискретного управления	0 – трехпроводное потенциальное; 1 – трехпроводное импульсное; 2 – двухпроводное
<b>A3</b>	0x02	0	2	0	действие при наличии двух сигналов управления	0 – стоп; 1 – действует старый сигнал; 2 – действует новый сигнал
<b>Группа В. Общие параметры управления</b>						
<b>B1</b>	0x03	0	6	0	настройка	0 – требуется; 1 – выполнена
<b>B2</b>	0x04	0	1	0	направление включения	0 – прямое; 1 – обратное
<b>B3</b>	0x05	0	2	0	уплотнение	0 – нет; 1 – при закрытии; 2 – всегда
<b>B4</b>	0x06	0	1000	0	время импульса уплотнения, мс	0 – непрерывное движение при уплотнении (нет импульса)
<b>B5</b>	0x07	100	3000	300	время паузы уплотнения, мс	
<b>B6</b>	0x08	20	500	50	задержка реверса	минимальная пауза перед включением ЭД в противоположную сторону
<b>B7</b>	0x09	0	1000	0	время торможения закрытия	торможение ЭД включением в обратную сторону при дискретном способе управления (меньше 10 ms – нет торможения)
<b>B8</b>	0x0A	0	1000	0	время торможения открытия	
<b>Группа С. Сетевое командное управление</b>						
<b>C1</b>	0x0B	0	1	1	используется	0 – нет, 1 – да
<b>C2</b>	0x0C	0	100	0	зона пропорциональности	зона отклонения положения и задания, в которой начинается старт-стопное движение
<b>C3</b>	0x0D	1,0	10,0	2,0	зона нечувствительности	зона отклонения положения и задания, в которой никаких действий не предпринимается
<b>C4</b>	0x0E	0,2	30,0	3,0	период включения	период старт-стопного движения

## Продолжение таблицы Д.1

Параметр	Индекс (hex)	Мин. значение	Макс. значение	Исходные значения	Наименование	Примечание
<b>Группа D. Общие параметры защиты</b>						
<b>D1</b>	0x0F	0	5	0	количество повторных автоматических включений	признак неисправности будет автоматически сбрасываться указанное число раз по истечении заданного времени
<b>D2</b>	0x10	1	60	5	время действия защитного отключения, с	время, через которое будет автоматически сбрасываться признак неисправности заданное число раз
<b>D3</b>	0x11	0,1	6,0	3,0	диапазон №1	максимально допустимый ток в амперах при отсутствии сигналов концевых выключателей
<b>D4</b>	0x12	2,0	12,0	6,0	диапазон №2	
<b>D5</b>	0x13	1,0	15,0	3,0	кратность пускового тока	коэффициент кратности пускового тока относительно действующей уставки номинального тока
<b>D6</b>	0x14	1,0	5,0	1,2	кратность тока уплотнения	коэффициент кратности тока уплотнения относительно действующей уставки номинального тока
<b>D7</b>	0x15	0	10,0	5,0	время пуска, с	время после включения, в течение которого действует уставка пускового тока; при "страгивании" арматуры, закрытой или открытой "по моменту"; в течение этого времени ограничение тока не действует
<b>D8</b>	0x16	0,5	10,0	5,0	время ограничения уплотнения, с	время, в течение которого должен появиться сигнал моментного выключателя после появления сигнала концевого выключателя
<b>D9</b>	0x17	0,0	10,0	5,0	время контроля отсутствия движения, с	время после включения, через которое сработает защита при отсутствии движения выходного органа; 0 – нет контроля
<b>D10</b>	0x18	0	30000	0	максимальное время включения, с	максимально допустимое время включения двигателя; 0 – нет ограничения

## Окончание таблицы Д.1

Параметр	Индекс (hex)	Мин. значение	Макс. значение	Исходные значения	Наименование	Примечание
<b>Группа Е. Настройки АПВ</b>						
<b>Е1</b>	0x19	0	1	0	включение АПВ	0 – выключен; 1 – включен
<b>Е2</b>	0x1A	1	3600	320	частота включений в час	
<b>Е3</b>	0x1B	1	99	25	коэффициент заполнения, %	
<b>Е4</b>	0x1C	0	99	0	количество повторов	количество повторных включений в одну сторону; 0 – от одного крайнего положения до другого

Таблица Д.2 – Параметры, установленные при настройке на предприятии-изготовителе

Параметр	Значение
<b>В1</b>	1

**Приложение Е**  
(обязательное)  
**Адреса регистров MODBUS.**  
**Поддержка протокола Modbus-RTU (RS-485)**

Распределение адресов регистров MODBUS соответствует принятому в контроллере КРОСС-500 производства АО "АБС ЗЭиМ Автоматизация".

Дополнительно к этому заняты следующие зоны адресов:

- 0xB000–0xBFFF – дополнительные параметры настройки, сохраняемые в энергонезависимой памяти процессора EEPROM;
- 0xC000–0xCFFF – данные, содержащиеся в оперативной памяти процессора;
- 0xE000–0xEFFF – специальные (служебные) параметры настройки, сохраняемые в энергонезависимой памяти процессора EEPROM (например, результаты калибровки каналов измерения).

Регистры параметров (зона 0xB000–0xBFFF) – описаны в таблице Д.1 приложения Д.

Регистры данных (зона 0xC000–0xCFFF) приведены в таблице Е.1.

**Таблица Е.1**

Индекс	Тип данных	Содержимое
0x00	WORD	Аргумент
0x01	WORD	Команда
0x02	НIBYTE	Активно аналоговое управление: 0x01 – по положению
0x02	LOBYTE	Активно дискретное управление (0x01)
0x03	SWORD	Требование дискретного управления ("1" - закрыть, "0" - стоп, "1" - открыть)
0x04	WORD	Сетевое задание положения ((0-100) %)
0x05	WORD	Резерв
0x06	WORD	Задание положения внешнего пульта ((0-100) %)
0x07	фиксированная точка (+1.14)*	Задание положения
0x08	фиксированная точка (+1.14)*	Положение (в процентах)
0x09	фиксированная точка (+1.14)*	Момент (в процентах)
0x0A	WORD	Код активности источников управления
0x0B	WORD	Основной код состояния
0x0C	WORD	Код предупреждений
0x0D	WORD	Виртуальные сигналы
0x0E	WORD	Основной код неисправности
0x0F	WORD	Код неисправности аппаратуры
0x10	WORD	Код неисправности фазы А
0x11	WORD	Код неисправности фазы В
0x12	WORD	Код микровыключателей
0x13	фиксированная точка (+1.14)*	Действующая уставка ходового тока
0x14	фиксированная точка (+1.14)*	Действующая уставка пускового тока
0x15	фиксированная точка (+1.14)*	Частота (Гц)
0x16	WORD	Разность фаз (град)

**Окончание таблицы Е.1**

Индекс	Тип данных	Содержимое
0x17	фиксированная точка (+1.14)*	Ток фазы А
0x18	фиксированная точка (+1.14)*	Ток фазы В
0x19	фиксированная точка (+1.14)*	Максимальный ток фазы А
0x1A	фиксированная точка (+1.14)*	Максимальный ток фазы В
0x1B	WORD	Код одного ампера фазы А
0x1C	WORD	Код одного ампера фазы В
0x1D, 0x1E	float	Длительность последнего включения (с)
0x1F, 0x20	float	Длительность последнего полного хода (с)
0x21	WORD	Код неисправности БД
0x22	WORD	Код предупреждений БД
0x23	WORD	Период опроса БД (мс)
0x24	WORD	Максимальный период опроса БД (мс)
* 1 бит – знак, 1 бит – целая часть, 14 бит – дробная часть.		

Преобразование: (float)((signed short)<регистр>)/163.84 для знаковых или (float)((unsigned short)<регистр>)/163.84 для беззнаковых.

Значения битов основных кодов состояния (адрес 0xC00B) приведены в таблице Е.2.

**Таблица Е.2**

Код	Значение
0x0001	Открыто
0x0002	Закрыто
0x0004	Открыто с уплотнением
0x0008	Закрыто с уплотнением
0x0010	Остановлено в середине
0x0020	Открывается
0x0040	Закрывается
0x0080	Блокировано открытие
0x0100	Блокировано закрытие
0x0200	Готовность (управление возможно)
0x0400	Местное управление
0x8000	Общий признак неисправности

Значения битов кодов предупреждений (адрес 0xC00C) приведены в таблице Е.3.

**Таблица Е.3**

Код	Значение
0x0001	Остановлено по превышению тока при уплотнении
0x0002	Остановлено по превышению времени уплотнения
0x0004	Запрет местного управления
0x0008	Нет готовности БД
0x0020	Настройка БД

Значения битов кодов виртуальных сигналов (адрес 0xC00D) приведены в таблице Е.4.

**Таблица Е.4**

Код	Значение
0x0001	КВО
0x0002	ПВО/МВО
0x0004	ПВЗ/МВЗ
0x0008	КВЗ
0x0010	Превышен момент открытия (МВО)
0x0020	Превышен момент закрытия (МВЗ)
0x0040	Запрет закрытия
0x0080	Запрет открытия
0x0100	После выключения был самоход
0x0200	Запрет защиты
0x0400	Запрет датчиков

Значения битов основного кода неисправности (адрес 0xC00E) приведены в таблице Е.5.

**Таблица Е.5**

Код	Значение
0x0001	Экстраток в управляемой силовой цепи (короткое замыкание)
0x0002	Предельная перегрузка - превышение током предельного значения
0x0004	Перегрев ЭД
0x0008	Отсутствие движения выходного органа ЭП после включения двигателя
0x0010	Превышение допустимого значения момента
0x0020	Превышено максимальное время включения ЭД
0x0040	Неисправность аппаратуры
0x0080	Есть неисправности по фазам
0x0100	Неправильное чередование фаз
0x0200	Обрыв неконтролируемой фазы С
0x0400	Дисбаланс токов фаз А и В
0x0800	Требуется настройка

Значения битов кода неисправности аппаратуры (адрес 0xC00F) приведены в таблице Е.6.

**Таблица Е.6**

Код	Значение
0x0001	Нет связи с БД
0x0002	Неисправен БД
0x0004	Нет связи с SPI-UART

Значения битов кодов неисправности по фазам А (адрес 0xC010) и В (адрес 0xC011) приведены в таблице Е.7.

**Таблица Е.7**

Код	Значение
0x0001	Ошибка измерения тока
0x0002	Дисбаланс знаков
0x0004	Пробой силовых элементов
0x0008	Обрыв (недогрузка) в силовых цепях
0x0010	Перегрузка

Значения битов кода активности источников управления (адрес 0xC009) приведены в таблице Е.8.

Таблица Е.8

Код	Значение
0x0001	Управление дискретными входными сигналами (ПМУ)
0x0002	Местное управление (от БД)
0x0004	Пульт настройки РН1
0x0008	Сетевое командное управление
0x0010	Управление дискретными входными сигналами
0x0020	АПВ

Из регистров специальных параметров (зона 0xE000–0xEFFF) доступны потребителю регистры, содержащие данные идентификации, они приведены в таблице Е.9.

Таблица Е.9

Индекс	Тип данных	Содержимое
0x09	WORD	Группа позиции
0x0A	WORD	Номер позиции
0x0B	WORD	Группа арматуры
0x0C	WORD	Номер арматуры
0x0D	WORD	Год ввода в эксплуатацию
0x0E	WORD	День ввода в эксплуатацию
0x0F	WORD	Месяц ввода в эксплуатацию

Полный доступ ко всем регистрам, способам управления и настройки возможен с помощью протокола MODBUS CLP (Cross Link Protocol). Данный протокол является расширением протокола MODBUS RTU и используется блоком центрального процессора контроллера КРОСС-500 производства АО "АБС ЗЭиМ Автоматизация" для связи с модулями ввода-вывода, а также программой "Конфигуратор".

Для обеспечения возможности организации простого управления через сетевой интерфейс RS-485 пускатель поддерживает выполнение отдельных команд протокола MODBUS RTU.

Эти команды позволяют реализовать сетевое командное управление и выполнять контроль состояния пускателя и ЭП.

Пускатель выполняет команды протокола MODBUS RTU, приведенные в таблице Е.10.

Таблица Е.10 – Коды функций Modbus

Код	Название	Действие
03	READ HOLDING REGISTERS	Чтение текущего значения одного или нескольких регистров хранения.
04	READ INPUT REGISTERS	Чтение текущего значения одного или нескольких входных регистров.
06	FORCE SINGLE REGISTER	Запись нового значения в один регистр
16	FORCE MULTIPLE REGISTERS	Запись новых значений в несколько последовательных регистров

Команды READ HOLDING REGISTERS (03) и READ INPUT REGISTERS (04) имеют следующий формат (в байтах):

Адрес	Код функции	Старший байт адреса регистра	Младший байт адреса регистра	Старший байт количества регистров	Младший байт количества регистров	Младший байт CRC16	Старший байт CRC16
0-238	03 (04)	xx	xx	00	xx	xx	xx



Ответ на команды READ HOLDING REGISTERS (03) и READ INPUT REGISTERS (04) имеет следующий формат (в байтах):

Адрес	Код функции	Количество байт данных	Байты данных			Младший байт CRC16	Старший байт CRC16
			байт 1	...	байт n		
0-238	03 (04)	nn	xx	00	xx	xx	xx

Адрес и код функции в ответе совпадают с адресом и кодом функции команды. Количество байт данных в ответе всегда четное. Старший байт регистра в ответе идет первым.

Команда FORCE SINGLE REGISTER (06) имеет следующий формат (в байтах):

Адрес	Код функции	Старший байт адреса регистра	Младший байт адреса регистра	Старший байт данных	Младший байт данных	Младший байт CRC16	Старший байт CRC16
0-238	06	xx	xx	xx	xx	xx	xx

Ответ на команду FORCE SINGLE REGISTER (06) имеет тот же формат, что и команда.

Команда FORCE MULTIPLE REGISTERS (16) имеет следующий формат (в байтах):

Адрес	Код функции	Старший байт адреса регистра	Младший байт адреса регистра	Старший байт количества регистров	Младший байт количества регистров	Количество байт данных
0-238	16	xx	xx	00	xx	xx

Байты данных							Младший байт CRC16	Старший байт CRC16
байт 1	байт 2	байт 3	байт 4	байт 5	...	байт n		
xx		xx	xx	xx	xx	xx	xx	xx

Ответ на команду FORCE MULTIPLE REGISTERS (16) имеет следующий формат (в байтах):

Адрес	Код функции	Старший байт адреса регистра	Младший байт адреса регистра	Старший байт количества регистров	Младший байт количества регистров	Младший байт CRC16	Старший байт CRC16
0-238	16	xx	xx	00	xx	xx	xx

При неправильном значении адреса или CRC16 пускатель не отвечает.

При неправильном значении кода функции или длины сообщения в ответе к коду функции добавляется старший бит и в следующем байте возвращается код ошибки:

- 01 – недопустимый код функции;
- 04 – неверная длина сообщения.

Все пускатели реагируют (но не отвечают) на широкоэвещательные адреса 0 и 254.

Адрес 253 может использоваться для обнаружения одиночных пускателей на линии. Все пускатели отвечают на этот адрес, изменив в ответе адрес 253 на свой.

Первоначально после изготовления все пускатели имеют адрес 239. Он должен быть изменен перед использованием нескольких пускателей в одной сети на другой допустимый адрес (0-238).

Скорость обмена по сетевым интерфейсам первоначально задается 19200 бод. Скорость может быть изменена с помощью программы "Конфигуратор" или пульта РН1.

Формат кадра – 8N1 – восемь бит данных, нет бита четности, один стоповый бит. Формат не может быть изменен.

Расчет CRC16 выполняется по следующей процедуре:

- а) загрузить шестнадцатиразрядный регистр числом FFFFH;
- б) выполнить операцию XOR над первым байтом данных и старшим байтом регистра. Поместить результат в регистр;
- в) сдвинуть регистр на один разряд вправо;
- г) если выдвинутый вправо бит единица, выполнить операцию XOR между регистром и полиномом 1010 0000 0000 0001 (A001H).
- д) если выдвинутый бит ноль, вернуться к шагу в);
- е) повторять шаги в) и г) до тех пор, пока не будут выполнены 8 сдвигов регистра;
- ж) выполнить операцию XOR над следующим байтом данных и регистром;
- и) повторять шаги в)– ж) до тех пор, пока не будет выполнена операция XOR над всеми байтами данных и регистром.

Содержимое регистра представляет собой два байта CRC и добавляется к исходному сообщению старшим битом вперед.

Далее приведен пример процедуры расчета на языке C.

```
WORD AddToCRC16Sum(WORD wChecksum, BYTE btData)
{
  BYTE btCount;
  wChecksum ^= (WORD)btData;
  for (btCount=0; btCount<8; btCount++)
  {
    if (wChecksum & 1)
    {
      wChecksum >>= 1;
      wChecksum ^= 0xA001;
    }
    else
      wChecksum >>= 1;
  }
  return wChecksum;
}
```

Приведенные выше команды позволяют получить доступ к регистрам контроля состояния пускателя и управления. Доступ по чтению имеют все описанные регистры. Доступ по записи имеют только два регистра:

- 0xC000 – аргумент команды;
- 0xC001 – команда сетевого командного управления.

#### Примеры (адрес 1):

1. Команда "Открыть".  
01 06 C0 01 01 00 E5 9A  
Ответ.  
01 06 C0 01 01 00 E5 9A

2. Команда "задать положение 50%".  
01 06 C0 01 1A 32 6E BF  
Ответ.  
01 06 C0 01 1A 32 6E BF

3. Чтение регистра состояния.

01 04 C0 0B 00 01 7C 08

Ответ.

01 04 02 80 10 D9 3C

|

код состояния:

0x8000 – неисправность

0x0010 – остановлено в середине

4. Чтение положения

01 04 C0 08 00 01 8C 08

Ответ.

01 04 02 1F F4 B0 87

|

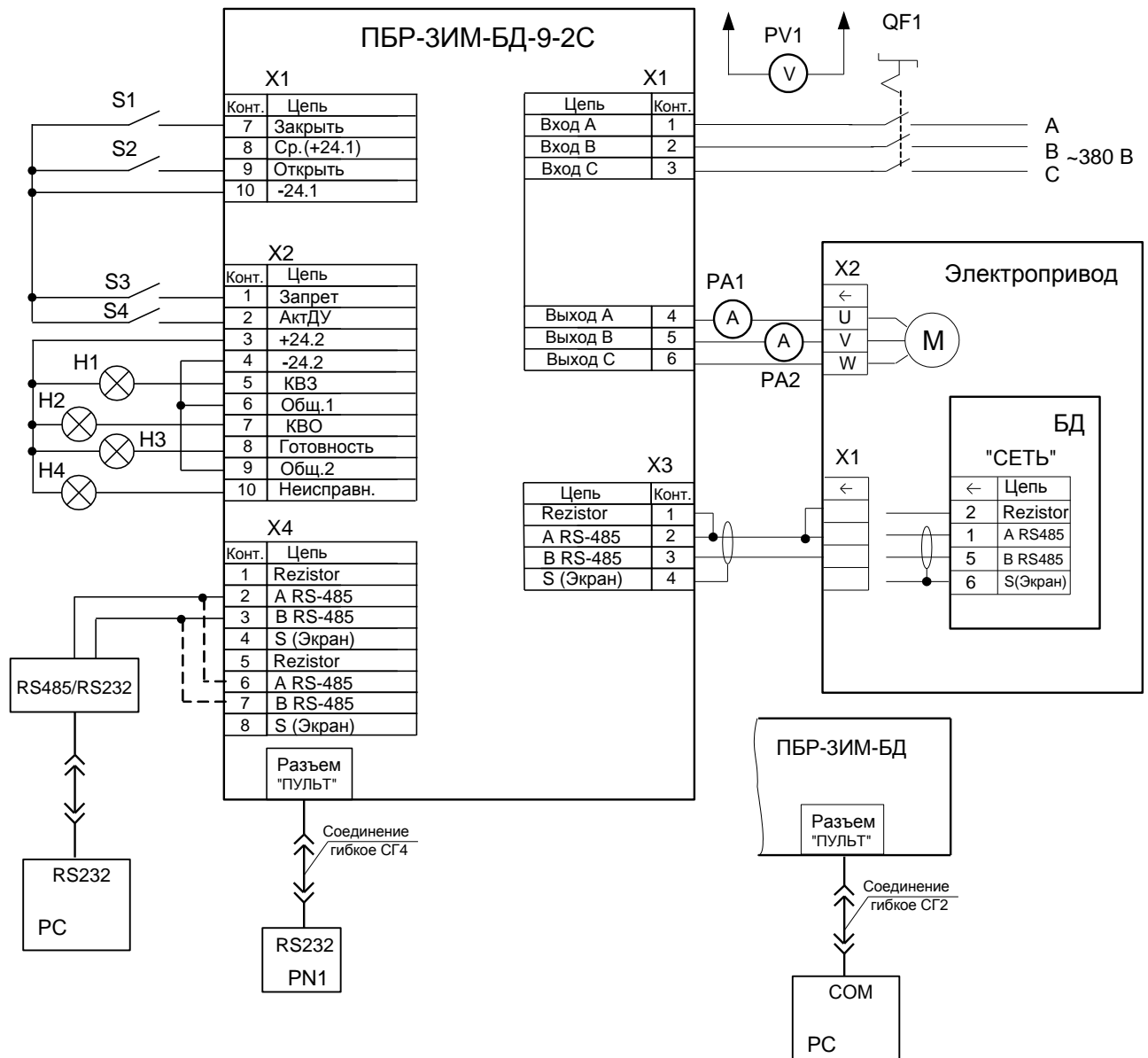
Код положения:  $0x1FF4 = 8180 - \rightarrow +8180.0/163.84 = 49.926\%$

Например:

Код положения:  $0xFFAF = -81 - \rightarrow -81.0/163.84 = -0.494\%$

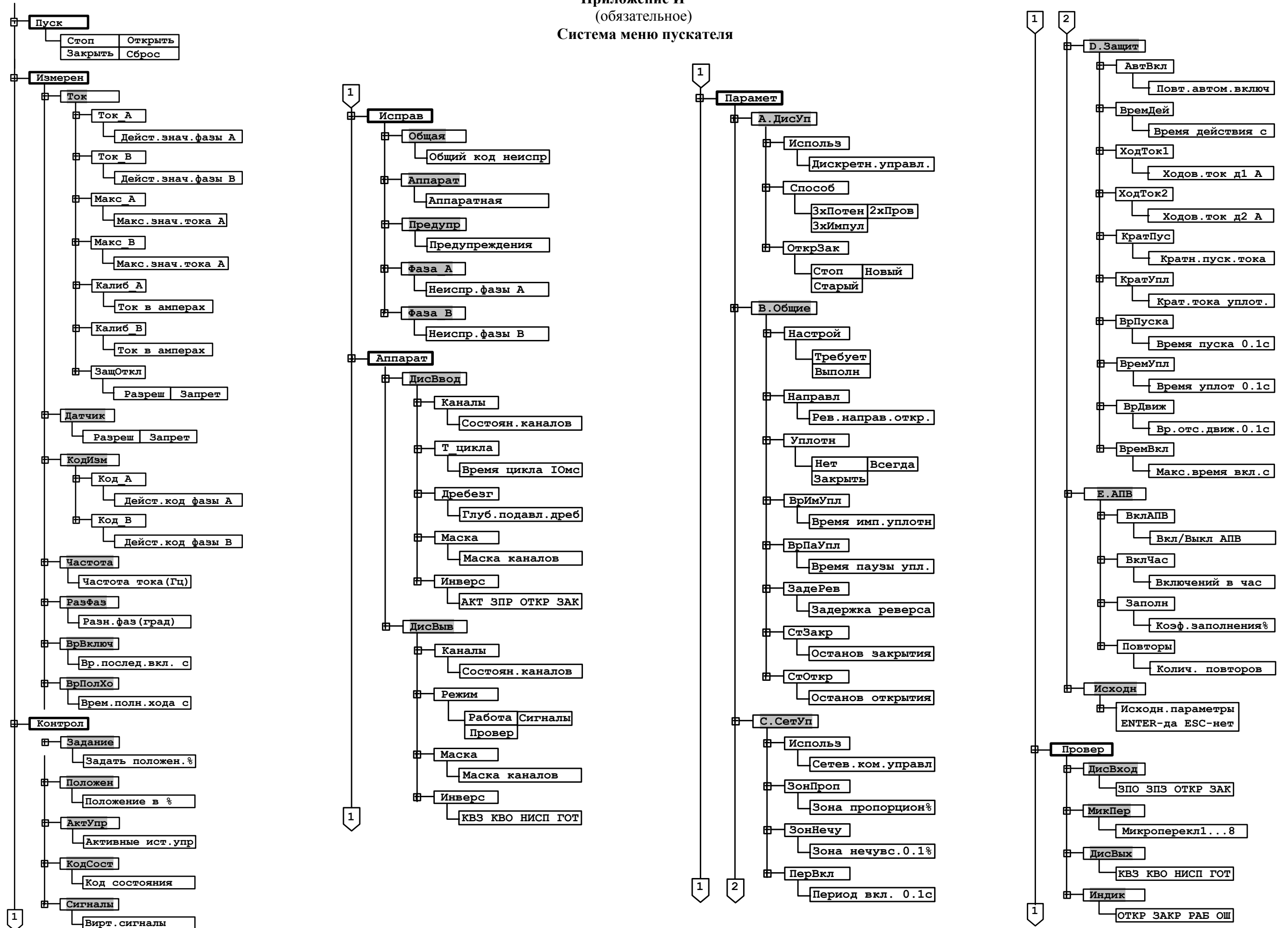
Настройки параметров (запись в другие регистры) могут быть выполнены с помощью программы "Конфигуратор" или пульта РН1.

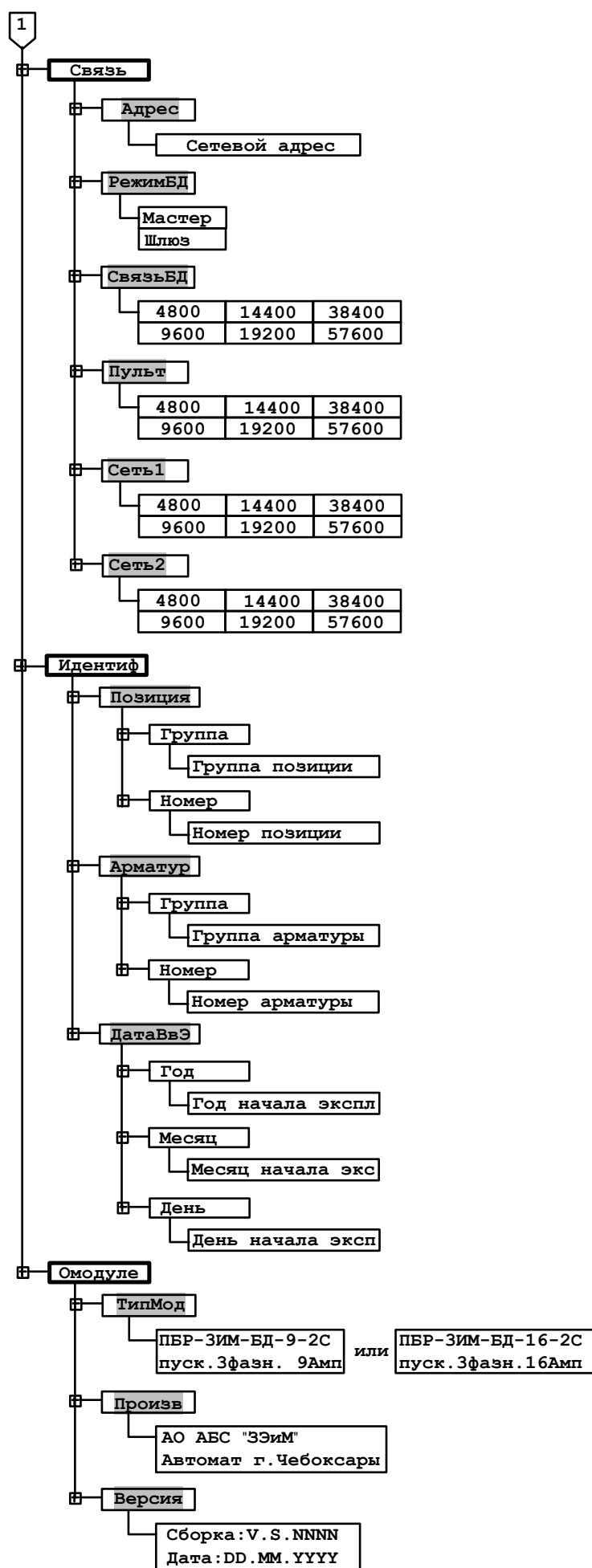
**Приложение Ж**  
(обязательное)  
**Схема проверки пускателя**



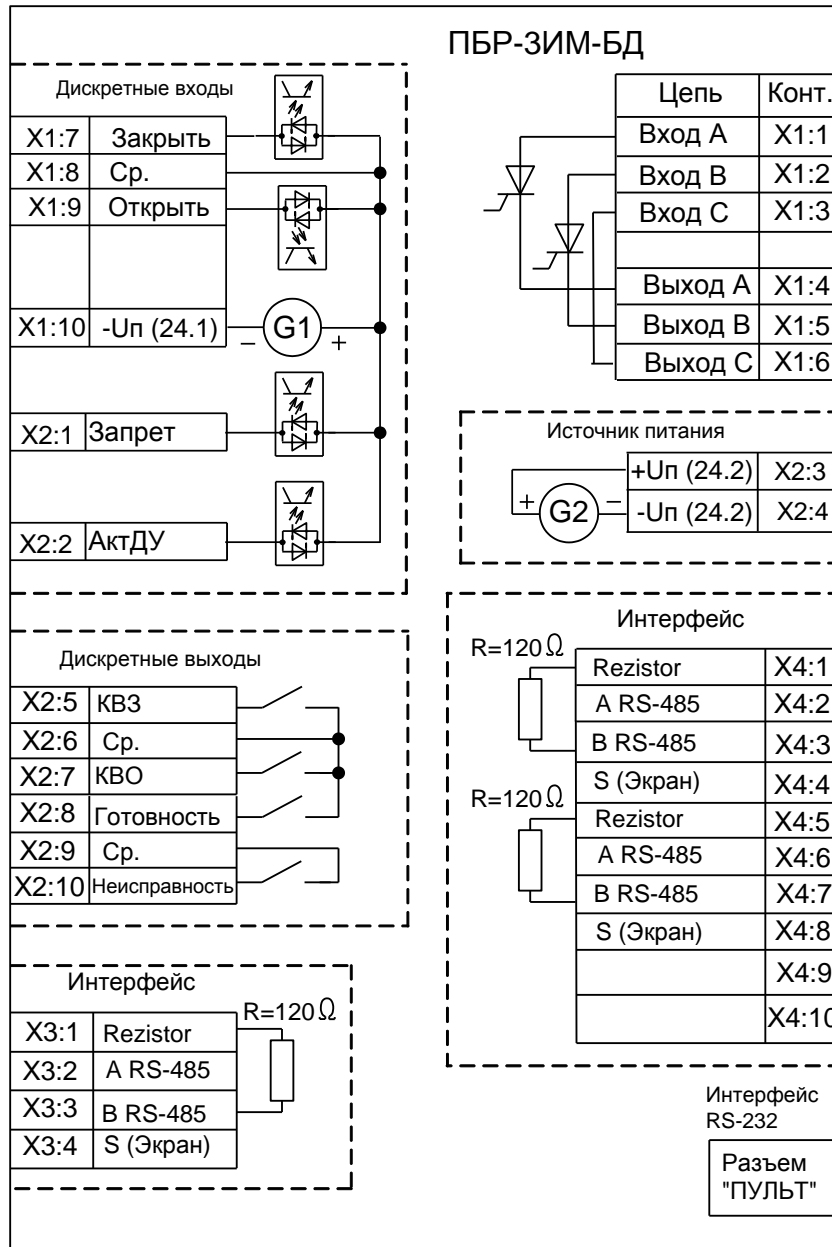
- H1...H4 – лампа сигнальная СКЛ-14А-3-2-24;  
 PA1, PA2 – амперметр Э59, (0-10) А;  
 PN1 – пульт настройки PN1;  
 PC – компьютер;  
 PV1 – вольтметр Э365-1, (0-600) В;  
 QF1 – выключатель автоматический ВА47-29, 25 А;  
 S1 ...S4 – тумблер Т1

Приложение И  
(обязательное)  
Система меню пускателя

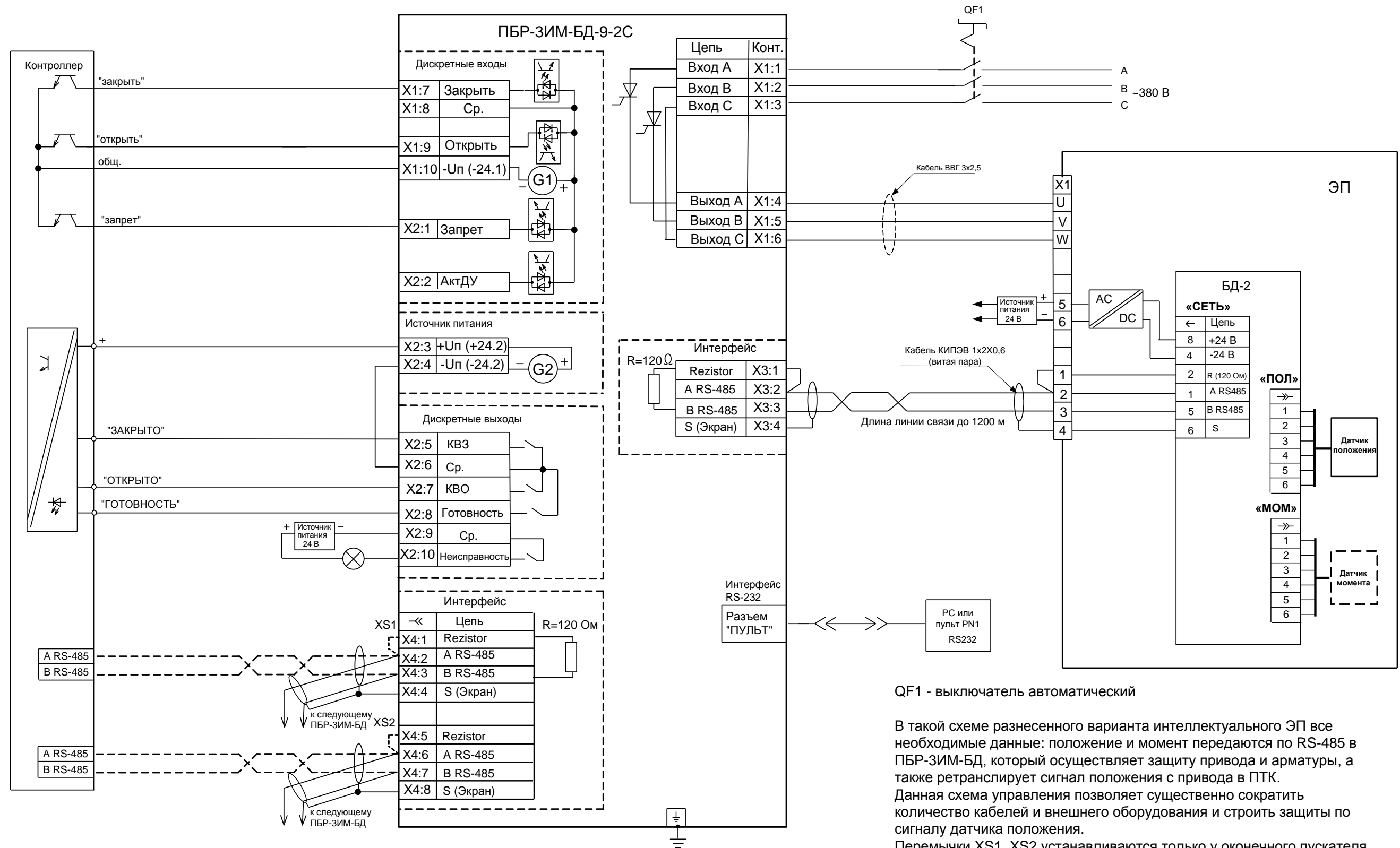




**Приложение К**  
(обязательное)  
**Электрическая схема пускателя**



**Приложение Л**  
(рекомендуемое)  
**Схема управления электроприводом**



QF1 - выключатель автоматический

В такой схеме разнесенного варианта интеллектуального ЭП все необходимые данные: положение и момент передаются по RS-485 в ПБР-ЗИМ-БД, который осуществляет защиту привода и арматуры, а также ретранслирует сигнал положения с привода в ПТК. Данная схема управления позволяет существенно сократить количество кабелей и внешнего оборудования и строить защиты по сигналу датчика положения. Переемы XS1, XS2 устанавливаются только у оконечного пускателя.

Рисунок Л.1 – Схема управления ЭП с использованием пускателя ПБР-ЗИМ-БД-9-2С и блока датчиков БД-2-МС-24



АО "АБС ЗЭиМ Автоматизация"

428020, Россия,

Чувашская Республика,

г. Чебоксары, пр. И. Яковлева, 1

тел.: (8352) 30-51-48, 30-52-21

**[www.abs-zeim.ru](http://www.abs-zeim.ru)**