

**ПУСКАТЕЛЬ БЕСКОНТАКТНЫЙ  
РЕВЕРСИВНЫЙ  
ПБР-2ИА**

**РУКОВОДСТВО ПО ЭКСПЛУАТАЦИИ  
ЯЛБИ.421235.028 РЭ**

## Содержание

	Лист
Введение . . . . .	6
1 Описание и работа пускателя . . . . .	6
1.1 Назначение . . . . .	6
1.2 Общие условия применения . . . . .	7
1.3 Технические характеристики . . . . .	8
1.4 Состав, устройство и работа пускателя . . . . .	11
1.5 Входные и выходные сигналы . . . . .	17
1.6 Отличительные особенности и функциональные возможности пускателя . . . . .	22
1.6.1 Базовые и дополнительные функции . . . . .	22
1.6.2 Управление движением выходного органа ЭП . . . . .	22
1.6.3 Общие сведения об источниках и способах управления пускателем . . . . .	23
1.6.4 Источники управления . . . . .	23
1.6.5 Контроль исправности и защитное отключение . . . . .	24
1.7 Маркировка и пломбирование . . . . .	25
1.8 Упаковка . . . . .	26
2 Настройка пускателя . . . . .	27
2.1 Общие положения . . . . .	27
2.2 Аппаратная настройка . . . . .	27
2.3 Программная настройка . . . . .	27
2.4 Работа с пультом РН1 . . . . .	28
2.5 Программа "Эмулятор пульта настройки" . . . . .	34
2.6 Программа "Конфигуратор" . . . . .	34
2.7 Силовой ключ для управления электромагнитным тормозом. . . . .	39
3 Использование по назначению . . . . .	40
3.1 Эксплуатационные ограничения . . . . .	40
3.2 Подготовка пускателя к использованию . . . . .	40
3.3 Проверка работоспособности . . . . .	40
3.4 Монтаж пускателя . . . . .	43
4 Техническое обслуживание . . . . .	45
5 Транспортирование и хранение . . . . .	48
<b>Приложения</b>	
А Перечень документов, на которые даны ссылки в настоящем РЭ . . . . .	49
Б Запись обозначения пускателя . . . . .	51
В Модификации пускателей . . . . .	52
Г Габаритно-установочные размеры . . . . .	62
Д Индикация кодов ошибок . . . . .	65

---

	Лист
<b>Е</b> Схемы внешних подключений пускателей . . . . .	66
<b>Ж</b> Параметры настройки пускателя . . . . .	70
<b>И</b> Адреса регистров MODBUS. Поддержка протокола Modbus-RTU (RS-485) . . . . .	72
<b>К</b> Схемы проверки пускателей . . . . .	78
<b>Л</b> Система меню пускателя . . . . .	80
<b>М</b> Схемы управления электроприводом . . . . .	81

---

---

**Авторские права на пускатель бесконтактный реверсивный ПБР-2ИА защищены патентами РФ.**

**В Н И М А Н И Е !**

**До изучения руководства по эксплуатации изделие не включать!**

**Надежность работы пускателя бесконтактного реверсивного ПБР-2ИА обеспечивается как качеством изделия, так и соблюдением режимов и условий эксплуатации, а также выполнением других требований, изложенных в настоящем руководстве по эксплуатации.**

**В связи с систематически проводимыми работами по совершенствованию конструкции и технологии изготовления, возможны несущественные отклонения соответствующих данных, приведенных в руководстве по эксплуатации от фактических, не влияющие на технические характеристики изделия, и безопасность эксплуатации.**

**ВНИМАНИЕ: ЕСЛИ ПРИ НАХОЖДЕНИИ ПУСКАТЕЛЯ ВО ВКЛЮЧЕННОМ СОСТОЯНИИ ОН НЕ УПРАВЛЯЕТСЯ ПО ДИСКРЕТНЫМ ВХОДАМ "ОТКРЫТЬ", "ЗАКРЫТЬ" И ОТСУТСТВУЮТ СИГНАЛЫ "ГОТОВНОСТЬ" И "НЕИСПРАВНОСТЬ", НЕОБХОДИМО ПРОВЕРИТЬ ИСПРАВНОСТЬ ПУСКАТЕЛЯ, ПРАВИЛЬНОСТЬ ВНЕШНИХ ПОДКЛЮЧЕНИЙ, УСТАНОВИТЬ ТРЕБУЕМЫЕ НАСТРОЙКИ И ЗАТЕМ ЗНАЧЕНИЕ ПАРАМЕТРА A1=0 !**

---

## Список сокращений

АСУ ТП – автоматизированные системы управления технологическими процессами;  
АЦП – аналого-цифровой преобразователь;  
БТЗ – блок тепловой защиты;  
ВКЛ – включен;  
ГР – элемент гальванического разделения;  
ДП – датчик положения;  
ДТ – датчик температуры;  
ЗАКР – закрыть;  
КВ – концевой выключатель;  
КВЗ – концевой выключатель закрытия;  
КВО – концевой выключатель открытия;  
КЗ – короткое замыкание;  
МВЗ – моментный выключатель закрытия;  
МВО – моментный выключатель открытия;  
НЗ – нормально замкнутый;  
НР – нормально разомкнутый;  
ОТК – отдел технического контроля;  
ОТКЛ – отключен;  
ОТКР – открыть;  
ОШ – ошибка;  
ПЗУ – постоянное запоминающее устройство;  
ППЗУ – перепрограммируемое запоминающее устройство;  
ПС – плата силовая тиристорная;  
ПФП – плата фильтров и питания;  
РАБ – работа;  
СК – силовой коммутатор;  
ТО – техническое обслуживание;  
ТТ – трансформатор тока;  
ЭД – электродвигатель;  
ЭП – электропривод;  
ЭПН – программа "Эмулятор пульта настройки"

Настоящее руководство по эксплуатации (далее – РЭ) предназначено для изучения возможностей и требований при эксплуатации пускателя бесконтактного реверсивного ПБР-2ИА (далее – пускатель) и рассчитано на пользователей – проектантов автоматизированных систем управления технологическими процессами (АСУ ТП) и эксплуатационного персонала.

Настоящее РЭ содержит технические характеристики, описание состава, устройства и функциональных возможностей пускателя, а также сведения по эксплуатации, транспортированию и хранению. Перечень документов, на которые даны ссылки в настоящем РЭ, приведен в приложении А.

К эксплуатации пускателя допускается персонал, изучивший настоящее РЭ, и имеющий необходимую подготовку по технике безопасности, монтажу и наладке.

## 1 Описание и работа пускателя

### 1.1 Назначение

1.1.1 Пускатели предназначены для бесконтактного управления регулирующими и запорными электроприводами (ЭП) трубопроводной арматуры, в которых использованы однофазные электродвигатели (ЭД), для использования в составе автоматизированных систем управления технологическими процессами (АСУ ТП) на атомных станциях (АС). Запись обозначения пускателя при его заказе и в документации другой продукции, в которой он может быть применен, имеет вид, представленный в приложении Б.

1.1.2 Пускатели являются сейсмостойкими.

1.1.3 Пускатели являются изделиями общего назначения по ГОСТ 18311.

1.1.4 Пускатель может выполнять следующие функции:

- реверсивное управление двигателем ЭП по командам "ОТКРЫТЬ", "ЗАКРЫТЬ", подаваемым на дискретные входы пускателя;
- выполнение команд управления от контроллера или компьютера, подключаемого через интерфейс RS-232 или RS-485 по протоколу MODBUS (**опции С, 2С**);
- остановка ЭП в крайних положениях по сигналам конечных или моментных выключателей;
- выполнение уплотнения короткими импульсами при закрытии или открытии по моменту;
- блокирование управления ЭП при наличии на входе дискретного сигнала "ЗАПРЕТ";
- функционирование дополнительного силового ключа для управления ЭП, имеющим электромагнитный тормоз (**опция К**);
- защита ЭД от перегрева с использованием датчика температуры (ДТ) двигателя (**опция Т**);
- питание цепей управления произвольной полярности, конечных и моментных выключателей ЭП от внутренних нестабилизированных источников питания постоянного тока 24 V, 40 mA;
- выполнение команд настройки, контроля состояния от внешнего пульта настройки PN1 (далее – пульт PN1), подключаемого через интерфейс RS-232 (один пускатель на линии);
- выполнение команд настройки, управления, контроля состояния от компьютера с программой "Эмулятор пульта настройки" (ЭПН) или "Конфигуратор", подключаемого через интерфейс RS-232 (один пускатель на линии) или RS-485 (несколько пускателей на линии);
- формирование выходного сигнала "ГОТОВНОСТЬ";
- защитное отключение ЭД, формирование выходного сигнала "НЕИСПРАВНОСТЬ" и индикация неисправности (подробно описано в подразделе 1.5 "Входные и выходные сигналы");
- функционирование в режиме "Резервирование" – при соответствующей настройке параметров пускатель может быть использован в схеме управления ЭД с резервированием пускателей.

**П р и м е ч а н и е** – Дискретные входы управления являются основным источником управления пускателем. Управление от компьютера или пульта настройки PN1 является вспомогательным и может использоваться при пуско-наладочных или регламентных работах.

1.1.5 Модификации пускателей соответствуют таблице В.1 приложения В.

Пускатели могут иметь дополнительные опции с допустимыми комбинациями согласно таблице В.1:

- **К** – дополнительный ключ управления тормозом;
- **С** и **2С** – один или два канала RS-485;

- Т – тепловая защита двигателя ЭП.

Пускатели имеют исполнения по параметрам дискретных выходов (таблица 4) и дополнительным функциям (возможность коммутации маломощных ЭД – таблица 1) согласно приложению Б.

**Примечание** – При описании единых технических характеристик для различных модификаций пускателей в РЭ применяется единое обозначение ПБР-2ИА.

## 1.2 Общие условия применения

1.2.1 Пускатели имеют климатические исполнения по ГОСТ 15150:

- УХЛ3.1 с диапазоном рабочих температур от минус 10 °С до плюс 55 °С и относительной влажностью до 98 % при температуре 25 °С без конденсации влаги;

- Т3 с диапазоном рабочих температур от минус 10 °С до плюс 60 °С и относительной влажностью до 98 % при температуре 35 °С без конденсации влаги.

1.2.2 По устойчивости к воздействию атмосферного давления пускатели соответствуют группе Р1 по ГОСТ Р 52931.

1.2.3 По устойчивости и прочности к воздействию синусоидальных вибраций пускатели соответствуют группе исполнения N2 по ГОСТ Р 52931.

1.2.4 Степень защиты пускателей от проникновения твердых тел и воды – IP20 по ГОСТ 14254.

1.2.5 Уровень промышленных радиопомех, излучаемых при работе пускателей, не превышает значений, установленных ГОСТ Р 51318.11 для оборудования класса А группы 1.

1.2.6 Пускатели соответствуют IV группе исполнения по устойчивости к электромагнитным воздействиям в жесткой электромагнитной обстановке и критерием качества функционирования А по ГОСТ 32137.

1.2.7 Пускатели устойчивы к воздействию внешних постоянных или переменных (частотой  $(50 \pm 1)$  Hz) магнитных полей напряженностью до 400 А/м.

1.2.8 Пускатели при сейсмических воздействиях удовлетворяют требованиям НП-031, предъявляемым к элементам I категории сейсмостойкости, т.е. сохраняют способность выполнять функции, связанные с обеспечением безопасности АС, во время и после прохождения землетрясения интенсивностью до МРЗ включительно; сохраняют работоспособность при землетрясении интенсивностью до ПЗ включительно и после его прохождения.

Пускатели выдерживают сейсмические воздействия интенсивностью 8 баллов по MSK-64 при уровне установки над нулевой отметкой 70 м (при отсутствии в месте установки пускателей резонансов в диапазоне (1-30) Hz) в соответствии с ГОСТ 30546.1.

1.2.9 Пускатели удовлетворяют требованиям к элементам АС в соответствии с классом безопасности 2, 3, 4 (классификационные обозначения 2НО, 2НУ, 3У, 3Н, 4Н) по НП-001. Пускатели предназначены для размещения в помещениях 2.1 по ГОСТ 29075 с установкой в шкафу и соответствуют группе условий эксплуатации 2.1 по СТО 1.1.1.07.001.0675.

1.2.10 По способу монтажа и месту размещения на АС пускатели соответствуют группе Б по СТО 1.1.1.07.001.0675.

1.2.11 Пускатели соответствуют требованиям ГОСТ 12.2.007.0 по пожарной безопасности. Вероятность возникновения пожара в (от) пускателей не превышает значения  $10^{-6}$  в год согласно ГОСТ 12.1.004.

1.2.12 Электрическое питание пускателей осуществляется от сети однофазного переменного тока с номинальным напряжением 220, 230 или 240 V при отклонении от минус 15 % до плюс 10 % и частотой 50 (60) Hz при отклонении  $\pm 2,5$  %.

1.2.13 Электрическая изоляция между гальванически несвязанными цепями выдерживает в течение 1 min испытательное напряжение практически синусоидальной формы частотой от 45 до 65 Hz (действующее значение):

- 500 V - для цепей с напряжением до 60 V;

- 1500 V - для цепей с напряжением от 130 до 250 V;

- 2000 V – для цепей с напряжением от 250 до 660 V.

1.2.14 Электрическое сопротивление изоляции между отдельными электрическими цепями и между этими цепями и корпусом пускателей не менее 40 МΩ.

1.2.15 Материалы и покрытия наружных поверхностей пускателей стойки к воздействию щавелевой кислоты ( $H_2C_2O_4$ ) по СТО 1.1.1.07.001.0675.

1.2.16 Пускатели исполнения ТЗ стойки к воздействию плесневых грибов согласно ГОСТ 26080 при соблюдении условий эксплуатации по 1.2.9. Допустимый балл для оценки грибостойкости пускателей при отсутствии защитной оболочки (шкафа) – 4 по ГОСТ 9.048 с сохранением работоспособности пускателей и соответствии параметров и характеристик требованиям технических условий ЯЛБИ.421235.027 ТУ.

### 1.3 Технические характеристики

1.3.1 Технические характеристики пускателей приведены в таблице 1.

**Таблица 1**

Технические характеристики и данные	ПБР-2ИА-5	ПБР-2ИА-10
1 Число фаз подключаемого ЭД	1	
2 Номинальный ток подключаемого ЭД, А, не более	5	9
3 Минимальная мощность ЭД <sup>1)</sup> , W	20 (10)	40 (10)
4 Максимальная мощность ЭД <sup>1)</sup> , kW	0,75	1,5
5 Максимальный коммутируемый ток, А, не более: - в продолжительном режиме включения; - в повторно-кратковременном реверсивном режиме с частотой включений до 630 включений в час и продолжительностью включений до 25 % (далее – режим ПВ 25 %); - однократно в неповторяющемся синусоидальном однополупериодном импульсе 10 ms	2,5  5  300	5  10  300
6 Падение напряжения на выходных силовых цепях пускателей на активной и активно-индуктивной нагрузке с $\cos \varphi > 0,3$ при максимальном коммутируемом токе, V, не более: - в продолжительном режиме включения; - в повторно-кратковременном режиме включения	3 3	
7 Ток утечки силовых ключей при отсутствии сигнала управления на входе пускателя, mA, не более	7	
8 Динамические характеристики: - быстродействие (время запаздывания выходного тока) при подаче и снятии управляющего сигнала, ms, не более; - пускатели обеспечивают формирование паузы между реверсивными включениями, ms, не менее	40 20	
9 Мощность, потребляемая пускателем при отсутствии сигнала управления и подключенной максимальной внешней нагрузки к внутренним источникам питания, W, не более	10	
10 Гальваническое разделение между: - силовыми цепями и корпусом пускателей, имеющих эти цепи; - силовыми цепями и цепями управления и сигнализации; - корпусом и цепями управления и сигнализации; - группами цепей управления и сигнализации	есть есть есть есть	
11 Напряжение источников питания цепей управления (два внутренних гальванически развязанных нестабилизированных источника питания постоянного тока), V: - при нагрузке до 40 mA, не менее; - при отключенной нагрузке, не более	24 42	
12 Масса, kg, не более	2,0	
13 Габаритно-установочные размеры	согласно приложению Г	
14 Максимальная площадь сечения кабеля, mm <sup>2</sup> : - цепи управления и сигнализации; - силовые цепи	1,5 3,0	
15 Средний срок службы, лет, не менее	30	



Окончание таблицы 1

Технические характеристики и данные	ПБР-2ИА-5	ПБР-2ИА-10
16 Вероятность безотказной работы за 8000 h (средняя наработка на отказ, h), не менее	0,98 (395000)	
17 Конструктивное исполнение	шкафное с креплением на DIN рейку или винтами <sup>3)</sup>	
18 Рабочее положение в пространстве	любое	
<sup>1)</sup> Выбор подключаемого ЭД необходимо производить с учетом номинального тока конкретного ЭД. В скобках указана минимальная мощность ЭД для исполнений пускателей 02 и 03 по параметрам дискретных выходов и дополнительным функциям. <sup>2)</sup> При частых и сильных вибрациях рекомендуется использовать винтовое крепление. <b>П р и м е ч а н и е</b> – Значения параметров распространяются на все пускатели с указанной общей частью записи обозначения.		

1.3.2 Пускатель имеет канал RS-232 (разъем "ПУЛЬТ"), предназначенный для подключения пульта PN1 или компьютера для настройки и контроля состояния пускателя. Пускатель может иметь 1 или 2 канала RS-485 для настройки параметров и контроля состояния пускателем по цифровой полевой сети MODBUS. Технические характеристики каналов приведены в таблице 2.

Таблица 2

Параметр	Характеристика канала	
	RS-232	RS-485
Электрический интерфейс	RS-232	RS-485
Топология канала	Радиальный (точка-точка)	Магистральный (моноканал)
Тип протокола	ModBus-RTU	
Тип канала	Асинхронный, дуплексный	Асинхронный, полудуплексный
Режимы работы канала	Master - пульт PN1, компьютер (контроллер). Slave – пускатель	
Скорость передачи, Kbit/s	Из стандартного ряда скоростей COM-порта компьютера от 4800 до 57600	
Максимальная длина линии связи, м	15	1200

1.3.3 Назначение и параметры входов приведены в таблице 3.

Таблица 3– Входы пускателя

Название входа	Назначение	Параметры
Дискретные сигналы		
"ЗАКРЫТЬ"	Включение двигателя ЭП в направлении открытия и закрытия управляемой арматуры	Постоянное или двухполупериодное выпрямленное синусоидальное напряжение со средним значением: - логический "0" (выключено) (0-8) V; - логическая "1" (включено) (18-30) V. Полярность сигнала не имеет значения. Подключение: - по схеме "общий плюс"; - по схеме "общий минус". Потребляемый ток по цепям управления не более 10 mA при номинальном напряжении сигнала управления 24 V
"ОТКРЫТЬ"		
"ЗАПРЕТ"	Запрет включения двигателя ЭП в направлении закрытия или открытия	
"КВЗ"	Сигнал от концевого выключателя закрытия (КВЗ) ЭП	
"КВО"	Сигнал от концевого выключателя открытия (КВО) ЭП	
"МВЗ"	Сигнал от моментного выключателя закрытия (МВЗ) ЭП	
"МВО"	Сигнал от моментного выключателя открытия (МВО) ЭП	

## Окончание таблицы 3

Название входа	Назначение	Параметры
Аналоговые сигналы		
"Т1", "Т2" (опция Т)	Подключение ДТ. Типы ДТ согласно 1.3.3.1	Параметры срабатывания защиты ЭД от перегрева согласно 1.3.3.2
Информационные сигналы		
"А RS-485", "В RS-485" (опции С, 2С)	Интерфейс RS-485 (1 или 2 канала)	Нагрузочная способность до 256 приемопередатчиков с входным импедансом 96 кΩ, до 32 приемопередатчиков с импедансом 12 кΩ *. Максимальная длина соединительного кабеля 1200 м
"ПУЛЬТ"	Интерфейс RS-232	Скорость передачи из стандартного ряда скоростей СОМ-порта компьютера от 4800 до 57600 kbit/s. Максимальная длина линии связи 15 м
* Допустимые сетевые адреса 1-239.		

1.3.3.1 Пускатель с опцией Т осуществляет защиту ЭД от перегрева при применении следующих типов ДТ(устанавливается параметром при настройке пускателя):

- а) терморезистор (позистор) со стабилитроном с напряжением стабилизации 10 V (рисунок 1);
- б) терморезистор (позистор) без стабилитрона;
- в) биметаллический датчик, дающий "сухой контакт" – нормально разомкнутый (НР);
- г) биметаллический датчик, дающий "сухой контакт" – нормально замкнутый (НЗ) (рисунок 1а).

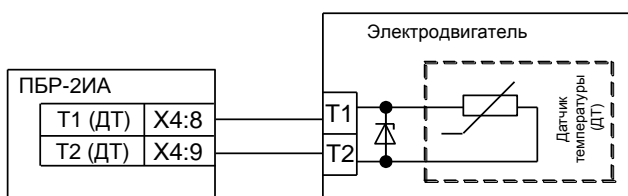


Рисунок 1

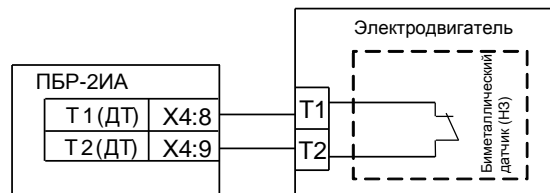


Рисунок 1а

При использовании ДТ типа а) пускатель распознает следующие ситуации:

- КЗ линии связи ДТ;
- обрыв линии связи ДТ;
- нормальная работа;
- перегрев ЭД.

При использовании ДТ типа б) пускатель распознает ситуации:

- КЗ линии связи ДТ;
- нормальная работа;
- перегрев ЭД.

При использовании ДТ типов в) или г) пускатель не распознает ситуации, связанные с диагностикой линии связи ДТ.

1.3.3.2 Параметры срабатывания защиты ЭД от перегрева при подключении терморезистора (1.3.3.1а, б):

- (1650-3600) Ω – перегрев ЭД;
- более 3600 Ω – обрыв в цепи ДТ (только для варианта по 1.3.3.1а));
- (0- (25±3)) Ω – КЗ в цепи ДТ.

Параметры входа для подключения биметаллических датчиков: напряжение при разомкнутых контактах ДТ (24±3) V, ток через замкнутые контакты ДТ (5±1) mA.

Длина линии связи не более 300 м. Подключение к ЭД выполняется экранированными проводами.

1.3.4 Назначение и параметры дискретных выходов приведены в таблице 4.

**Таблица 4 – Дискретные выходы пускателя**

Название выхода	Режим работы	Назначение	Параметры
"ГОТОВНОСТЬ"	Основной	Сигнализация о готовности пускателя выполнять команды дистанционного управления (нет неисправности, сетевого управления, сигнала "ЗАПРЕТ" в обоих направлениях управления ЭД, неверного подключения КВ (противоположного КВ))	Изменение состояния выходных бесконтактных ключей. Коммутируемые: - напряжение постоянного тока до 60 V и максимальный ток до 0,1 А для ПБР-2ИА-ХХ-ХХХ, ПБР-2ИА-ХХ-ХХХ-02; - напряжение постоянного тока до 40 V и максимальный ток до 0,3 А для ПБР-2ИА-ХХ-ХХХ-01, ПБР-2ИА-ХХ-ХХХ-03. Минимальный коммутируемый ток 1mA
	Резервирование	Сигнализирует об исправности пускателя. При его отсутствии управление передается на резервный пускатель. Сигнал "ГОТОВНОСТЬ" отсутствует при следующих неисправностях: - сброс ППЗУ - неверное подключение КВ; - неисправность силового коммутатора: дисбаланс знаков, пробой силовых элементов, обрыв в силовых цепях (таблица 11)	
"НЕИСПРАВНОСТЬ"	Основной	Сигнализация о неисправности пускателя, ЭП или ЭД	
	Резервирование	Сигнализирует о неисправности внешних цепей (ЭП, ЭД)	
Примечание – Режим работы устанавливается параметром при настройке пускателя.			

#### 1.4 Состав, устройство и работа пускателя

1.4.1 Пускатель конструктивно состоит из несущей конструкции, где по бокам расположены два радиатора, спереди лицевая панель, сзади панель с элементами для установки и болт заземления. Силовые ключи расположены на радиаторах с использованием теплопроводящих электроизолирующих прокладок.

В нижней части пускателя имеется колодка Х1 (контакты 1-6) с клеммами винтового соединения для подключения силовых цепей. В верхней части расположены разъемы:

- а) Х1 (контакты 7-10) для подключения цепей управления пускателем дискретными сигналами (входы "ОТКРЫТЬ", "ЗАКРЫТЬ"), вход сигнала "ЗАПРЕТ";
- б) Х2 для подключения цепей от концевых и моментных выключателей ЭП, выходы дискретных сигналов "ГОТОВНОСТЬ" и "НЕИСПРАВНОСТЬ";
- в) Х3 для вывода внутренних источников питания постоянного тока 24 V, 40 mA;
- г) Х4 для подключения (варианты по исполнению):
  - двух каналов RS-485 (первый – контакты Х4:1, 2, 3, 4; второй – контакты Х4:7, 8, 9, 10) – опция 2С;
  - канала RS-485 и датчика температуры ЭД – опции СТ, Т.

На лицевой панели имеется разъем "ПУЛЬТ" для подключения пульта РН1 или компьютера с интерфейсом RS-232.

**Примечание** – Наименования "первый" и "второй" каналы RS-485 соответствуют первому ("*Коммуникации/Сеть 1 (RS-485)*") и второму ("*Коммуникации/Сеть 2 (RS-485)/Пульт (RS-232)*") сетевым каналам в программе "Конфигуратор". Если канал RS-485 один, то ему присваивается наименование "первый".

1.4.2 Индикаторы "ОТКР", "ЗАКР", "РАБ", "ОШ" на лицевой панели сигнализируют о состоянии пускателя. Работа индикаторов приведена в таблице 5.

**Таблица 5**

Индикатор	Назначение	Состояние индикаторов
"РАБ", зеленый	Работа	Мигает при включенном и исправном пускателе. <u>Особенности включения индикатора:</u> - при наличии тока через силовые ключи скажность включения пропорциональна отношению максимального тока в контролируемой фазе А к значению заданной уставки (контроль перегрузки по току); - светится постоянно, если ток в контролируемой фазе А равен или превышает уставку; - включается кратковременно, если ток в фазе А отсутствует
"ОТКР" ("ЗАКР"), зеленые	Открыть (закрыть)	- мигает, если пускатель включил двигатель ЭП в направлении "ОТКРЫТЬ" ("ЗАКРЫТЬ"); - часто мигает, если двигатель ЭП остановлен в крайнем положении при уплотнении по превышению заданной уставки тока или по ограничению времени уплотнения; - светится постоянно, если движение в данном направлении невозможно: при срабатывании концевых (настройка по концевым выключателям) или моментных выключателей (настройка по моментным выключателям) и при наличии сигнала "ЗАПРЕТ"; - выключен, если на пускатель подано напряжение питания, но нет сигналов управления (режим "ожидания")
"ОШ", красный	Ошибка	- выключен при нормальной работе; - светится постоянно при неисправности процессора или сбое программы; - мигает при обнаружении ошибки

**Примечания**

1 Индикаторы "ОТКР" и "ЗАКР" включаются одновременно (часто мигают) при обнаружении неправильного подключения концевых выключателей: при включении ЭД в направлении открытия сработал КВЗ или при включении в направлении закрытия сработал КВО.

2 Если обнаружена неисправность и мигает индикатор "ОШ", то мигание остальных индикаторов показывает коды ошибок в соответствии с приложением Д.

1.4.3 Диапазоны контроля тока фазы А в зависимости от модификации пускателя приведены в таблице 6. Микропереключатели, находящиеся на лицевой панели, предназначены для выбора диапазона контроля тока, смены направления включения ЭД и выбора уставки ограничения тока в соответствии с таблицами 7, 8.

**Таблица 6**

Модификации пускателей	Диапазоны контроля токов, А	
	диапазон № 1	диапазон № 2
ПБР-2ИА-5	0-8	0-60
ПБР-2ИА-10	0-16	0-100

Таблица 7 – Назначение микропереключателей для ПБР-2ИА-5(-01), ПБР-2ИА-10(-01)

Состояние микропереключателя								Функциональное назначение							
1	2	3	4	5	6	7	8								
0	x	0	x	x	x	x	x	Диапазон контроля тока № 1							
1	x	1	x	x	x	x	x	Диапазон контроля тока № 2							
								Уставки ограничения тока для диапазонов, А							
								№ 1				№ 2			
								ПБР-2ИА-5(-01)		ПБР-2ИА-10(-01)		ПБР-2ИА-5(-01)		ПБР-2ИА-10(-01)	
x	x	x	0	0	0	0	0	Из EEPROM	Из EEPROM	Из EEPROM	Из EEPROM				
x	x	x	0	0	0	0	1	0,1	0,3	1,0	3,0				
x	x	x	0	0	0	1	0	0,2	0,4	2,0	4,5				
x	x	x	0	0	0	1	1	0,3	0,5	3,0	5,0				
x	x	x	0	0	1	0	0	0,4	0,6	4,0	6,0				
x	x	x	0	0	1	0	1	0,5	0,7	5,0	7,0				
x	x	x	0	0	1	1	0	0,6	0,8	6,0	8,0				
x	x	x	0	0	1	1	1	0,7	0,9	7,0	9,0				
x	x	x	0	1	0	0	0	0,8	1,0	8,0	10,0				
x	x	x	0	1	0	0	1	0,9	1,2	9,0	12,0				
x	x	x	0	1	0	1	0	1,0	1,4	10,0	14,0				
x	x	x	0	1	0	1	1	1,1	1,6	11,0	16,0				
x	x	x	0	1	1	0	0	1,2	1,8	12,0	18,0				
x	x	x	0	1	1	0	1	1,3	2,0	13,0	20,0				
x	x	x	0	1	1	1	0	1,4	2,2	14,0	22,0				
x	x	x	0	1	1	1	1	1,5	2,4	15,0	24,0				
x	x	x	1	0	0	0	0	1,6	2,6	16,0	26,0				
x	x	x	1	0	0	0	1	1,7	2,8	17,0	28,0				
x	x	x	1	0	0	1	0	1,8	3,0	18,0	30,0				
x	x	x	1	0	0	1	1	1,9	3,2	19,0	32,0				
x	x	x	1	0	1	0	0	2,0	3,4	20,0	34,0				
x	x	x	1	0	1	0	1	2,1	3,6	21,0	36,0				
x	x	x	1	0	1	1	0	2,2	3,8	22,0	38,0				
x	x	x	1	0	1	1	1	2,3	4,0	23,0	40,0				
x	x	x	1	1	0	0	0	2,4	4,2	24,0	42,0				
x	x	x	1	1	0	0	1	2,5	4,4	25,0	44,0				
x	x	x	1	1	0	1	0	2,6	4,6	26,0	46,0				
x	x	x	1	1	0	1	1	2,7	4,8	27,0	48,0				
x	x	x	1	1	1	0	0	2,8	5,0	28,0	50,0				
x	x	x	1	1	1	0	1	2,9	5,3	29,0	53,0				
x	x	x	1	1	1	1	0	3,0	5,7	30,0	57,0				
x	x	x	1	1	1	1	1	3,1	6,0	31,0	60,0				

**Примечания**

1 Состояние "1" – микропереключатель установлен в положение "ВКЛ" (включен), состояние "0" – микропереключатель установлен в положение "ОТКЛ" (отключен), состояние "x" – положение микропереключателя на значение параметра не влияет.

2 Диапазон контроля тока № 1 следует использовать для ЭД мощностью до 180 W (ПБР-2ИА-5), 370 W (ПБР-2ИА-10). При использовании этого диапазона с ЭД большей мощности возможно срабатывание защиты по экстратоку (ток, превышающий верхний предел контроля) при пуске ЭД.

3 Уставки ограничения тока указаны для номинального режима работы ЭД – движения привода при номинальной нагрузке. Уставка для пускового тока получается умножением на коэффициент, заданный параметром В5, а уставка тока уплотнения – параметром В6.

Таблица 8 – Назначение микропереключателей для ПБР-2ИА-5-02(03), ПБР-2ИА-10-02(03)

Состояние микропереключателя								Функциональное назначение			
1	2	3	4	5	6	7	8				
0	x	0	x	x	x	x	x	Диапазон контроля тока № 1			
1	x	1	x	x	x	x	x	Диапазон контроля тока № 2			
								Уставки ограничения тока для диапазонов, А			
								№ 1		№ 2	
								ПБР-2ИА-5-02(03)	ПБР-2ИА-10-02(03)	ПБР-2ИА-5-02(03)	ПБР-2ИА-10-02(03)
x	x	x	0	0	0	0	0	Из EEPROM	Из EEPROM	Из EEPROM	Из EEPROM
x	x	x	0	0	0	0	1	0,05	0,05	1,0	1,6
x	x	x	0	0	0	1	0	0,1	0,1	1,1	1,8
x	x	x	0	0	0	1	1	0,2	0,2	1,2	2,0
x	x	x	0	0	1	0	0	0,3	0,3	1,3	2,3
x	x	x	0	0	1	0	1	0,4	0,4	1,4	2,7
x	x	x	0	0	1	1	0	0,5	0,6	1,5	3,0
x	x	x	0	0	1	1	1	0,6	0,8	1,6	3,3
x	x	x	0	1	0	0	0	0,7	1,0	1,7	3,7
x	x	x	0	1	0	0	1	0,8	1,2	1,8	4,0
x	x	x	0	1	0	1	0	0,9	1,4	1,9	4,3
x	x	x	0	1	0	1	1	1,0	1,6	2,0	4,7
x	x	x	0	1	1	0	0	1,1	1,8	2,2	5,0
x	x	x	0	1	1	0	1	1,2	2,0	2,4	5,5
x	x	x	0	1	1	1	0	1,3	2,2	2,6	6,0
x	x	x	0	1	1	1	1	1,4	2,4	2,8	6,5
x	x	x	1	0	0	0	0	1,5	2,6	3,0	7,0
x	x	x	1	0	0	0	1	1,6	2,8	3,2	7,5
x	x	x	1	0	0	1	0	1,7	3,0	3,4	8,0
x	x	x	1	0	0	1	1	1,8	3,2	3,6	8,5
x	x	x	1	0	1	0	0	1,9	3,4	3,8	9,0
x	x	x	1	0	1	0	1	2,0	3,6	4,0	9,5
x	x	x	1	0	1	1	0	2,1	3,8	4,2	10,0
x	x	x	1	0	1	1	1	2,2	4,0	4,4	10,5
x	x	x	1	1	0	0	0	2,3	4,2	4,7	11,0
x	x	x	1	1	0	0	1	2,4	4,4	5,0	11,5
x	x	x	1	1	0	1	0	2,5	4,6	5,3	12,0
x	x	x	1	1	0	1	1	2,6	4,8	5,7	12,5
x	x	x	1	1	1	0	0	2,7	5,0	6,0	13,0
x	x	x	1	1	1	0	1	2,8	5,3	6,5	13,5
x	x	x	1	1	1	1	0	2,9	5,7	7,0	14,0
x	x	x	1	1	1	1	1	3,0	6,0	7,5	15,0

**Примечания**

1 Состояние "1" – микропереключатель установлен в положение "ВКЛ" (включен), состояние "0" – микропереключатель установлен в положение "ОТКЛ" (отключен), состояние "x" – положение микропереключателя на значение параметра не влияет.

2 Диапазон контроля тока № 1 следует использовать для ЭД мощностью до 180 W (ПБР-2ИА-5), 370 W (ПБР-2ИА-10). При использовании этого диапазона с ЭД большей мощности возможно срабатывание защиты по экстратоку (ток, превышающий верхний предел контроля) при пуске ЭД.

3 Уставки ограничения тока указаны для номинального режима работы ЭД – движения привода при номинальной нагрузке. Уставка для пускового тока получается умножением на коэффициент, заданный параметром В5, а уставка тока уплотнения – параметром В6.

**ВНИМАНИЕ: КОМБИНАЦИИ ПОЛОЖЕНИЙ МИКРОПЕРЕКЛЮЧАТЕЛЕЙ "1" – "3", ОТЛИЧНЫЕ ОТ УКАЗАННЫХ В ТАБЛИЦАХ 7 И 8, НЕДОПУСТИМЫ, ТАК КАК БУДУТ ПРИВОДИТЬ К СРАБАТЫВАНИЮ ЗАЩИТЫ!**

1.4.4 Кнопка "СБРОС", расположенная на лицевой панели, предназначена для перезапуска процессора и приведения пускателя в исходное состояние. Действие кнопки "СБРОС" аналогично выключению и повторному включению питания.

1.4.5 Функциональная схема пускателя, приведенная на рисунке 2, охватывает все функциональные возможности пускателей (одновременная реализация функций пускателя - допустимые комбинации опций приведены в таблице В.1 приложения В). Пускатель состоит из следующих устройств:

- плата фильтров и питания (ПФП);
- платы силовые тиристорные (ПС1, ПС2);
- плата RS485-БТЗ для подключения канала RS-485 и датчика температуры ЭД (опция СТ);
- плата сетевого интерфейса RS-485 для подключения двух каналов сети MODBUS (опция 2С).

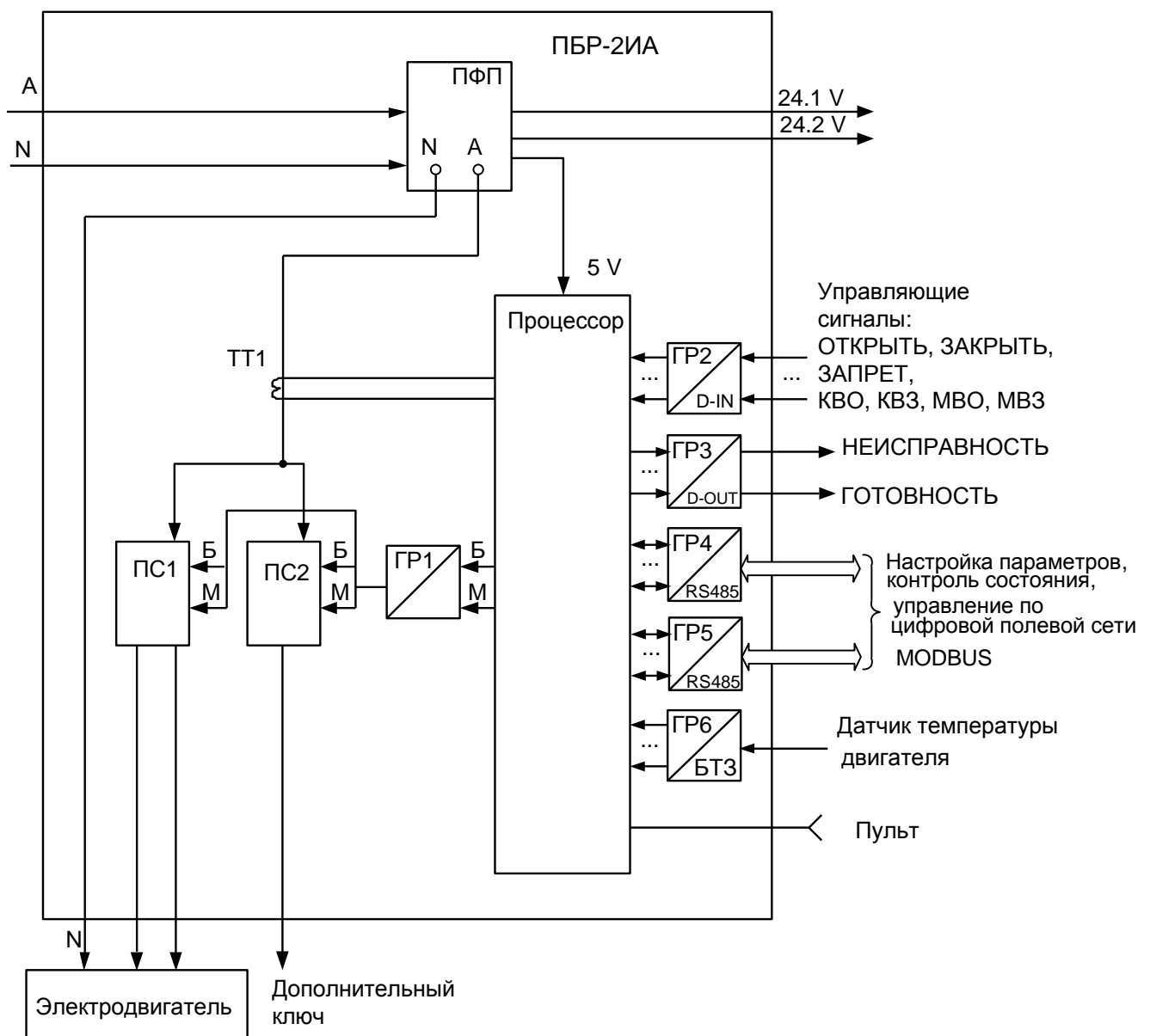


Рисунок 2

Сетевое напряжение переменного тока 220 V поступает на плату фильтров и питания ПФП, вырабатывающую напряжения, необходимые для работы остальных устройств пускателя. Кроме того, плата ПФП имеет два дополнительных нестабилизированных источника постоянного тока 24 V для питания внешней нагрузки (24.1V, 24.2V).

Плата силовая тиристорная ПС1 предназначена для подключения силовой нагрузки к питающей сети переменного тока и состоит из двух пар тиристорov, включенных по встречно-параллельной схеме. Пускатели с опцией К также имеют плату ПС2, на которой устанавливаются тиристоры для дополнительного выходного ключа, предназначенного для управления электромагнитным тормозом. Нереверсивная плата ПС2 включается от сигналов "ОТКРЫТЬ" и "ЗАКРЫТЬ" по ИЛИ. Платы силовые имеют демпферные RC-цепи и варисторную защиту силовых элементов от кратковременных перегрузок по напряжению и току. Для снижения коммутационных помех в пускателе реализована схема включения силовых элементов в момент перехода напряжения сети через нуль ("нуль-контроль").

Плата процессора имеет гальваническое разделение (ГР1) от плат силовых ПС1, ПС2.

Процессор принимает и обрабатывает:

- внешние сигналы управления;
- осуществляет обмен данными по протоколу MODBUS через плату сетевого интерфейса RS-485 или плату RS485-БТЗ;
- сигналы от платы RS485-БТЗ.

Процессор формирует дискретные выходные сигналы "НЕИСПРАВНОСТЬ" и "ГОТОВНОСТЬ".

На вход процессора поступают сигналы от микропереключателей уставки тока. В случае комбинации "00000" уставка тока определяется программными настройками из ППЗУ (EEPROM).

Процессор обеспечивает работу канала интерфейса RS-232 (разъем "ПУЛЬТ"), одного или двух каналов RS-485 и световую индикацию работы пускателя.

Входные и выходные сигналы проходят к процессору через элементы гальванического разделения (ГР2, ... ГР6). Программное обеспечение пускателя обеспечивает обработку входных дискретных сигналов и выдачу выходных сигналов ("БОЛЬШЕ" – открыть и "МЕНЬШЕ" – закрыть) на управление силовых цепей ПС1, ПС2. Сигналы от одного трансформатора тока (ТТ1) поступают на вход аналого-цифрового преобразователя процессора, что обеспечивает контроль тока двигателя ЭП и отключение процессором силовых плат при срабатывании защиты.

Плата сетевого интерфейса RS-485 предназначена для осуществления управления и диагностирования пускателя по сети MODBUS через два канала физического интерфейса RS-485.

Плата RS485-БТЗ предназначена для управления и диагностирования пускателя по сети MODBUS через канал физического интерфейса RS-485 и тепловой защиты ЭД от перегрева. На входы платы "Т1" и "Т2" поступает сигнал с ДТ ЭД. В качестве ДТ может быть терморезистор или "сухой контакт".

1.4.6 Пульт PN1 предназначен для настройки и проверки работоспособности пускателя и подключается к разъему "ПУЛЬТ" пускателя на время наладки.

Пульт выполняет следующие функции:

- настройку параметров, определяющих поведение пускателя;
- настройку каналов контроля тока;
- отображение результатов контроля;
- просмотр кодов неисправностей;
- отображение информации о пускателе.

Работа с пультом PN1 осуществляется с помощью системы меню пускателя.

Пульт PN1 содержит жидкокристаллический индикатор (2 строки по 16 символов), клавиатуру (16 клавиш) и канал с интерфейсом RS-232 для подключения к пускателю.

Габаритные размеры пульта PN1 приведены в приложении Г.



## 1.5 Входные и выходные сигналы

1.5.1 Для дискретных входов существуют следующие настройки:

- глубина подавления дребезга – означает количество циклов опроса дискретных входов, при которых их значение должно быть неизменным для принятия решения о переключении (может принимать значение от 0 до 100);

- инверсия – значение дискретного входа может быть инвертировано.

Для дискретных выходов существует возможность инвертирования выходных сигналов.

Время опроса дискретных входов и выходов 4 ms.

Осуществить вышеназванные настройки можно с помощью пульта РN1 или компьютера с программой ЭПН или "Конфигуратор".

1.5.2 Сигналы, поступающие на входы управления **"ЗАКРЫТЬ"** и **"ОТКРЫТЬ"** позволяют включать двигатель ЭП соответственно в направлении закрытия или открытия управляемой арматуры. Управление выполняется потенциальным сигналом по трехпроводной схеме..

При управлении пускатель выполняет защиту от одновременной подачи команд **"ЗАКРЫТЬ"** и **"ОТКРЫТЬ"**. При одновременном наличии двух сигналов управления пускатель отключает электродвигатель.

1.5.3 К входам **"КВЗ"** (концевой выключатель закрытия) и **"КВО"** (концевой выключатель открытия) могут быть подключены сигналы от соответствующих концевых выключателей управляемого ЭП.

1.5.4 К входам **"МВЗ"** (моментный выключатель закрытия) и **"МВО"** (моментный выключатель открытия) могут быть подключены сигналы от соответствующих моментных выключателей управляемого ЭП.

1.5.5 На вход **"ЗАПРЕТ"** может быть подключен сигнал, запрещающий включение двигателя ЭП в направлении закрытия или открытия.

1.5.6 На входы **"Т1"** и **"Т2"** поступает сигнал **"ДТ"** (превышение допустимой температуры ЭД) от ДТ защищаемого ЭД. В зависимости от типа ДТ (1.3.3.1) пускатель диагностирует неисправности:

- перегрев ЭД;
- КЗ линии связи ДТ (только для ДТ – позистор или позистор со стабилитроном, параметр настройки С1=1 или С1=2);
- обрыв линии связи ДТ (только для ДТ – позистор со стабилитроном, параметр настройки С1=2).

**ВНИМАНИЕ: ПРАВИЛЬНОЕ ОПРЕДЕЛЕНИЕ ОБРЫВА ИЛИ КЗ ЛИНИИ СВЯЗИ МЕЖДУ ДАТЧИКОМ ТЕМПЕРАТУРЫ ДВИГАТЕЛЯ И ПУСКАТЕЛЕМ ГАРАНТИРУЕТСЯ ПРИ ПРИМЕНЕНИИ ДТ ТИПА "ПОЗИСТОР СО СТАБИЛИТРОНОМ" !**

1.5.7 Входы **"А RS-485"** и **"В RS-485"** предназначены для подключения контроллера (или двух разных контроллеров) или компьютера через интерфейс RS-485 по протоколу MODBUS.

1.5.8 Функционирование дискретного выхода **"НЕИСПРАВНОСТЬ"** определяется режимом работы пускателя:

а) при работе пускателя в основном режиме выходной сигнал **"НЕИСПРАВНОСТЬ"** формируется при срабатывании защит по параметрам, перечисленным в таблицах 9-12;

б) при работе пускателя в режиме "Резервирование" дискретный выход **"НЕИСПРАВНОСТЬ"** сигнализирует о неисправности внешних цепей (ЭП, ЭД). При наличии сигнала **"ГОТОВНОСТЬ"** (т.е. пускатель исправен) на выходе **"НЕИСПРАВНОСТЬ"** появляется сигнал о неисправности согласно таблицам 9-12 кроме, следующих неисправностях пускателя:

- самопроизвольный сброс ПЗУ;
- неверное подключение КВ;

- неисправность силового коммутатора (СК) (неисправности из таблицы 11): дисбаланс знаков, пробой силовых элементов, обрыв (недогрузка) в силовых цепях

При отсутствии сигнала "ГОТОВНОСТЬ" (т.е. пускатель неисправен) выход "НЕИСПРАВНОСТЬ" не управляется (отключен).

Возможные причины и действия по неисправностям (таблицы 9-12) описаны в разделе 4 "Техническое обслуживание".

Отключение (сброс) сигнала "НЕИСПРАВНОСТЬ" происходит от перезапуска пускателя после отключения и повторного включения питания или от нажатия кнопки "СБРОС" на лицевой панели пускателя. В таблицах 9-12 приведены сведения о видах неисправности, по которым может происходить автоматическое отключение сигнала "НЕИСПРАВНОСТЬ" ограниченное количество раз, определяемое параметрами настройки.

Выход "НЕИСПРАВНОСТЬ" предназначен для сообщения об аварийном отключении ЭП (например, вывод на табло "АВАРИЯ").

1.5.9 Функционирование дискретного выхода "ГОТОВНОСТЬ" определяется режимом работы пускателя:

а) при работе пускателя в основном режиме выходной сигнал "ГОТОВНОСТЬ" сигнализирует о готовности пускателя выполнять команды дистанционного управления. Сигнал "ГОТОВНОСТЬ" формируется, если отсутствует неисправность пускателя или ЭД, сетевое управление, неверное подключение КВ, сигнал "ЗАПРЕТ", блокирующий включение ЭД в обе стороны;

б) при работе пускателя в режиме "Резервирование" дискретный выход "ГОТОВНОСТЬ" сигнализирует об исправности пускателя. При отсутствии сигнала "ГОТОВНОСТЬ" активизируется резервный пускатель. Выход выключается при следующих неисправностях (при этом параметру настройки А1 (приложение Ж) присваивается соответствующее значение):

- самопроизвольный сброс ППЗУ при несовпадении контрольной суммы – параметр А1=1;
- неверное подключение КВ – параметр А1=2;
- неисправность силового коммутатора (СК) – параметр А1=3 (неисправности из таблицы 11): дисбаланс знаков, пробой силовых элементов, обрыв (недогрузка) в силовых цепях.

После устранения неисправности параметру А1 присвоить значение 0.

**Таблица 9 – Значения битов общего кода неисправности и параметры защит**

Бит кода		Неисправность	Максимальное время срабатывания <sup>1)</sup> , s	Время действия защиты <sup>1)</sup> , s	Автоматическое отключение <sup>1)</sup>	Величина срабатывания	Примечание
hex	bin						
0x0001	0000000000000001	Экстраток в управляемой силовой цепи	0,02	-	нет	-	Ток, превышающий верхний предел контроля
0x0002	0000000000000010	Предельная перегрузка	0,1	-	нет	2)	Превышение током предельного значения уставки <sup>3)</sup> , как минимум, в одной из фаз
0x0004	0000000000000100	Перегрев двигателя	C2	C3	C3	-	Сигнал с БТЗ о перегреве ЭД. При C3=0 – отключений нет, при C3>0 – есть
0x0008	0000000000001000	Требуется настройка	0	0	нет	-	Возникает при значении параметра настройки "Состояние" A1≠0. Параметр A1 принимает следующие значения в случае неисправности: - 1 – сброс ППЗУ; - 2 – неверное подключение КВ; - 3 – неисправность СК. Отключение описано в пункте 1.6.5.5
0x0010	0000000000010000	Превышение допустимого значения момента	1	B2	B1	-	Превышение допустимого значения момента в среднем положении регулирующего органа ЭП (наличие сигнала от моментного выключателя при отсутствии сигналов от концевых выключателей)
0x0020	0000000000100000	Превышено максимальное время включения ЭД	B10	-	нет	-	Превышение программно заданного ограничения времени включения ЭД
0x0040	0000000001000000	Неисправность аппаратуры	1	1	да	-	Перечислены в таблице 10
0x0080	0000000010000000	Есть неисправности по контролю тока	-	-	-	-	Перечислены в таблице 11
<p><sup>1)</sup> Если не проставлено конкретное значение, то оно задается указанным параметром настройки.  <sup>2)</sup> Зависит от модификации и диапазона контроля тока.  <sup>3)</sup> Устанавливается параметром при настройке пускателя.</p>							

**Таблица 10 – Значения битов кода неисправности аппаратуры и параметры защит**

Бит кода		Неисправность	Максимальное время срабатывания*, s	Время действия защиты*, s	Автоматическое отключение*	Величина срабатывания	Примечание
hex	bin						
0x0001	0000000000000001	Короткое замыкание в цепи ДТ ЭД	1	1	да	-	Сигнал с БТЗ о коротком замыкании в цепи ДТ
0x0002	0000000000000010	Обрыв в цепи ДТ ЭД	1	1	да	-	Сигнал с БТЗ об обрыве в цепи ДТ
* Если не проставлено конкретное значение, то оно задается указанным параметром настройки.							

**Таблица 11 – Значения битов кода неисправности по контролю тока и параметры защит**

Бит кода		Неисправность	Максимальное время срабатывания <sup>1)</sup> , s	Время действия защиты <sup>1)</sup> , s	Автоматическое отключение <sup>1)</sup>	Величина срабатывания <sup>1)</sup>	Примечание
hex	bin						
0x0001	0000000000000001	Ошибка контроля тока	1	B2	B1	-	Несинусоидальная форма тока
0x0002	0000000000000010	Дисбаланс знаков	2	B2	B1	30 %	Разность положительного и отрицательного полупериодов тока минимум в одной из фаз превышает допустимое значение
0x0004	0000000000000100	Пробой силовых элементов	1	-	нет	2)	Наличие синусоидального тока при отсутствии сигнала управления ЭД
0x0008	0000000000001000	Обрыв (недогрузка) в силовых цепях	1	-	нет	2)	Ток менее 0,06 А – ПБР-2И-5; 0,12 А – ПБР-2И-10 для диапазона № 1 и менее 0,5 А – ПБР-2И-5; 0,8 А – ПБР-2И-10 для диапазона № 2 после команд "ОТКРЫТЬ", "ЗАКРЫТЬ"
0x0010	0000000000010000	Перегрузка	1	B2	B1	B3, B4 <sup>3)</sup>	Превышение током заданной уставки <sup>4)</sup>

<sup>1)</sup> Если не проставлено конкретное значение, то оно задается указанным параметром настройки.

<sup>2)</sup> Зависит от модификации и диапазона контроля тока.

<sup>3)</sup> Величина пускового тока (B3\*B5) для диапазона № 1 или (B4\*B5) для диапазона № 2 действует в течение времени B7 после пуска. После времени B7 действуют величины тока B3 для диапазона № 1 или B4 для диапазона № 2.

<sup>4)</sup> Устанавливается параметром при настройке пускателя.

**Таблица 12 – Значения битов кода предупреждений и параметры защит**

Бит кода		Предупреждение	Максимальное время срабатывания <sup>1)</sup> , s	Время действия защиты <sup>1)</sup> , s	Автоматическое отключение <sup>1)</sup>	Величина срабатывания <sup>1)</sup>	Примечание
hex	bin						
0x0001	0000000000000001	Превышение тока уплотнения	1	2)	да	V3*V6, V4*V6	Величина (V3*V6) для диапазона № 1. Величина (V4*V6) для диапазона № 2.
0x0002	0000000000000010	Превышение времени уплотнения	V8	2)	да	-	
0x0004	0000000000000100	Неверное подключение КВ <sup>3)</sup>	0	4)	да	-	
<sup>1)</sup> Если не проставлено конкретное значение, то оно задается указанным параметром настройки. <sup>2)</sup> Сбрасывается при включении ЭД в обратную сторону. <sup>3)</sup> Одновременно задается значение параметра A1=2 – неверное подключение КВ. <sup>4)</sup> Сбрасывается при перезапуске процессора.							

## 1.6 Отличительные особенности и функциональные возможности пускателя

### 1.6.1 Базовые и дополнительные функции

1.6.1.1 Пускатель состоит из базовой части и может иметь дополнительно плату сетевого интерфейса RS-485 или плату RS485-БТЗ, расширяющую его функциональные возможности.

Базовыми в составе пускателя являются:

- плата процессора;
- плата питания;
- силовые платы.

1.6.1.2 Основные и дополнительные функции, выполняемые пускателем, перечислены в пункте 1.1.3.

При наличии сетевого интерфейса RS-485 пускатель может дополнительно выполнять функции:

- выполнение команд настройки, управления, контроля состояния от компьютера, подключаемого через интерфейс RS-485;
- выполнение команд управления от контроллера, подключаемого через интерфейс RS-485.

При наличии опции тепловой защиты пускатель может дополнительно выполнять функцию защитного отключения ЭД и индикацию неисправности по параметру – "перегрев ЭД".

При наличии опции дополнительного ключа управления тормозом пускатель может управлять ЭП, имеющим электромагнитный тормоз: при подаче напряжения на обмотку электромагнитного тормоза через дополнительный силовой ключ должен разблокироваться выходной вал ЭД, при снятии напряжения должно происходить торможение ЭД.

Схемы внешних подключений различных исполнений пускателя представлены в приложении Е.

### 1.6.2 Управление движением выходного органа ЭП

1.6.2.1 Управление движением означает автоматические (предопределенные настройкой параметров) действия пускателя в зависимости от наличия сигналов управления, сигналов от конечных и моментных выключателей.

Пускатель выполняет реверсивное управление двигателем ЭП. При быстром переключении на противоположное направление пускатель выдерживает паузу, величина которой задается параметром настройки А6 (приложение Ж).

#### 1.6.2.2 Поведение в граничных зонах

Пускатель, при наличии информации о состоянии конечных и моментных выключателей может выполнять останов ЭП в конечной точке по положению либо по моменту. Необходимость остановки в конечной точке по моменту задается параметром настройки А3. Его значения: 0 – отсутствие уплотнения, 1 – уплотнение только при закрытии, 2 – уплотнение и при закрытии, и при открытии.

Уплотнение может выполняться непрерывно или импульсами (для более точного достижения требуемого момента). Необходимость и особенности импульсного уплотнения задаются параметрами настройки А4, А5.

После останова в конечной точке по положению или моменту данное направление движения блокируется до включения ЭД в обратную сторону. Это позволяет избежать эффекта "молотка".

Начало уплотнения определяется по срабатыванию конечного выключателя. При выполнении уплотнения контролируется также ток двигателя (параметры (В3\*В6) для диапазона № 1 или (В4\*В6) для диапазона № 2) и время уплотнения (параметр В8). При превышении этих параметров срабатывает защитное отключение, но устанавливаются признаки предупреждений, а не признак "Неисправность". Они сбрасываются при включении ЭД в другую сторону.

---

При "страгивании" задвижки из открытого или закрытого (по моменту) положения контроль тока двигателя не выполняется в течение времени, задаваемого параметром настройки В7.

### **1.6.3 Общие сведения об источниках и способах управления пускателем**

1.6.3.1 Пускатель может иметь два источника управления. Они перечислены в порядке убывания приоритета:

- сеть (командное управление);
- дискретные входные сигналы.

Источник управления может быть разрешен или запрещен соответствующим параметром настройки. Разрешенный источник может быть активным или пассивным.

Управление получает наиболее приоритетный из активных источников. Если управляющий источник становится пассивным, управление получает следующий активный источник управления.

1.6.3.2 Все источники относятся к дискретному способу управления.

При дискретном способе управления пускатель тем или иным путем (дискретные входные сигналы или по сети) получает команду включить ЭП в направлении открытия, закрытия, или остановить. При одновременном наличии сигналов включения ЭД в обе стороны пускатель выключается.

### **1.6.4 Источники управления**

1.6.4.1 Сетевое командное управление предназначено только для использования на предприятии-изготовителе при проверках и испытаниях. Параметр настройки А9 разрешает данный вид управления. Активным он становится, если была выдана по сети команда дискретного управления ("Открыть", "Стоп", "Закрыть"). После выдачи команды "Нет" данный вид управления становится пассивным.

Команды, переданные пускателю по сети, выполняются до их отмены или до перезапуска процессора. Список и коды команд приведены в таблице 13.

Код команды передается в старшем байте.

Для данного вида управления чтением соответствующих регистров можно проконтролировать выданную команду. Информация о распределении адресов регистров MODBUS представлена в приложении И.

1.6.4.2 Управление дискретными входными сигналами возможно для любого исполнения пускателя. Источник управления всегда разрешен и активен. Получит ли он управление, зависит от активности других более приоритетных источников.

Способ дискретного управления не зависит от параметров. Используется трехпроводное потенциальное управление (без фиксации). Действуют два сигнала "Открыть" и "Закрыть". Пускатель реагирует на сигнал, пока он присутствует на входе. При одновременном включении обоих сигналов пускатель останавливает ЭП.

Таблица 13

Код команды		Название	Примечание
hex	dec		
0x0000	0	Нет	Нет команды. Источник управления становится пассивным, разрешая управление другим, менее приоритетным источникам
0x0100	256	Открыть	Открыть и удерживать арматуру в открытом состоянии
0x0200	512	Стоп	Остановить ЭП
0x0300	768	Закрыть	Закрыть и удерживать арматуру в закрытом состоянии
0x0400	1024	Сброс	Перезапустить процессор
0xF000	61440	Параметры по умолчанию	Присвоить всем параметрам настройки исходные значения ("по умолчанию")
0xF100	61696	Запрет защиты	Запретить защитное отключение. Может использоваться при настройке каналов контроля тока и отдельных видах испытаний. Действует до перезапуска процессора

### 1.6.5 Контроль исправности и защитное отключение

1.6.5.1 Пускатель имеет датчик тока, к пускателю могут быть подключены концевые и моментные выключатели ЭП, при наличии дополнительного узла к нему может быть подключен датчик температуры двигателя. По данным, получаемым с этих датчиков, а также с использованием отсчета интервалов времени пускатель контролирует исправность аппаратуры, ЭП и арматуры.

Пускатель выполняет самоконтроль работоспособности аппаратуры. Проверяется исправность следующих элементов (блоков) при их наличии:

- проверка контрольной суммы ПЗУ и ППЗУ процессора;
- исправность силовой платы – отсутствие обрыва или пробоя силовых элементов;
- при наличии тепловой защиты – исправность цепей датчика температуры двигателя

(при использовании в качестве датчика терморезистора).

1.6.5.2 Процессор пускателя выполняет контроль исправности памяти программ (ПЗУ) и энергонезависимой памяти хранения параметров (ППЗУ) путём подсчета контрольной суммы. При обнаружении неисправности все индикаторы на пускателе мигают синхронно в течение 5 с, затем процессор перезапускается.

**Примечание** – Данная ситуация появляется после первого программирования процессора. После автоматического перезапуска пересчитывается контрольная сумма и сообщение исчезает.

**После инициализации (присвоения всем параметрам исходных значений) ППЗУ параметр A1 "состояние" устанавливается A1=1 (сброс ППЗУ) и появляется соответствующий признак неисправности. Нужно провести настройку параметров и изменить значение A1=0.**

1.6.5.3 Неисправность диагностируется при непрерывном наличии соответствующего признака в течение определенного времени. Это позволяет уменьшить вероятность случайного срабатывания защиты. Если признак неисправности имеет количественную оценку (например, величина превышения током уставки), то время срабатывания защиты уменьшается пропорционально этой величине.

Пускатель сохраняет в энергонезависимой памяти пять последних отличающихся друг от друга ненулевых значений общего кода неисправности. Их можно посмотреть с помощью пульта РN1 ("*Архив/N-0...N-4/Общий код неиспр*") или программы "Конфигуратор" ("*Состояние/Архив кодов общей неисправности*").



При обнаружении неисправности пускатель отключает двигатель ЭП, сигнализирует миганием индикаторов и изменением состояния дискретного выхода "НЕИСПРАВНОСТЬ".

После пропадания причины, вызвавшей срабатывание защиты, отключение защитных блокировок осуществляется в соответствии с таблицами 9-12 (графа "Автоматическое отключение").

Для автоматически отключаемых защит время действия после пропадания вызвавшей причины задается параметром настройки В2.

Согласно таблице Ж.1 (приложение Ж) настройки защит фиксированы или задаются параметрами В3 – В9.

Признаки неисправности сгруппированы в отдельные коды: общий код неисправности, коды неисправности по контролю тока, код неисправности аппаратуры.

Ряд ситуаций не вызывают срабатывания защитного отключения, но выставляют признаки (биты) в коде предупреждений.

1.6.5.4 Если при отработке команды "открыть" ("закрыть") пускатель получает сигнал от КВЗ (КВО), то это диагностируется как "Неверное подключение КВ" (противоположного концевого выключателя).

### **ВНИМАНИЕ: ДЛЯ ПРЕДОТВРАЩЕНИЯ АВАРИИ ПОМЕНЯТЬ ПОДКЛЮЧЕНИЕ КВО и КВЗ !**

1.6.5.5 Для обеспечения надёжного выполнения пускателем своих функций введен параметр настройки А1 – "состояние". Параметр А1 принимает следующие значения в случае неисправности:

а) 1 – сброс ППЗУ в случаях:

- инициализация EEPROM при несовпадении контрольной суммы;
- выполнение команды "Исходные параметры" от пульта настройки PN1 или программы "Конфигуратор";

б) 2 – неверное подключение КВ – срабатывание противоположного КВ: при включении ЭП в направлении "открытие" – срабатывание КВЗ, а при включении ЭП в направлении "закрытие" – срабатывание КВО;

в) 3 – неисправность СК (из таблицы 11):

- дисбаланс знаков;
- пробой силовых элементов;
- обрыв (недогрузка) в силовых цепях.

Параметру А1 присваиваются значения **1 и 2 при работе пускателя в обычном режиме и режиме "Резервирование"**, значение **3 присваивается только в режиме "Резервирование"**.

Значение параметра  $A1 \neq 0$  вызывает появление неисправности "Требуется настройка" (таблица 9). После устранения зафиксированной неисправности, проверки правильности настройки всех параметров необходимо установить значение параметра  $A1=0$  и признак неисправности исчезнет.

## **1.7 Маркировка и пломбирование**

1.7.1 На каждый пускатель крепится табличка, на которую нанесены следующие данные:

- надпись "Сделано в России" (для экспортных поставок на языке, указанном в заказе);
- зарегистрированный товарный знак предприятия-изготовителя для поставок на внутренний рынок;

- условное обозначение пускателя "ПБР-2ИА-YY-ZZZ- NN – где YY – максимальный коммутируемый ток пускателя в режиме ПВ 25 % согласно таблице 2, ZZZ – дополнительные опции, NN – параметры дискретных выходов и дополнительные функции (приложение Б);

- номинальное напряжение питания и частота напряжения питания;
- климатическое исполнение;
- порядковый номер по системе нумерации предприятия-изготовителя;
- год изготовления;
- знак "Опасность поражения электрическим током" по ГОСТ 12.4.026.

---

1.7.2 Транспортная маркировка соответствует требованиям ГОСТ 14192 и содержит основные, дополнительные, информационные надписи и манипуляционные знаки, имеющие значения: "Хрупкое. Осторожно", "Беречь от влаги", "Верх".

Для тропического исполнения нанесен манипуляционный знак "Тропическая упаковка".

1.7.3 Пускатель пломбируется голографической саморазрушающейся этикеткой отделом технического контроля (ОТК).

## **1.8 Упаковка**

1.8.1 Упаковывание и консервация пускателя производятся в соответствии с требованиями конструкторской документации предприятия-изготовителя.

1.8.2 Перед упаковыванием пускатель подвергается консервации по варианту защиты ВЗ-10 и варианту внутренней упаковки ВУ-5 по ГОСТ 9.014.

Срок защиты без переконсервации по ГОСТ 9.014 в условиях хранения 1 по ГОСТ 15150 – 3 года.

1.8.3 Масса брутто ящиков должна быть не более 80 kg.

## 2 Настройка пускателя

### 2.1 Общие положения

2.1.1 Конфигурация пускателя (наличие дополнительного оборудования и особенности функционирования) должна быть настроена соответствующими параметрами с помощью пульта РН1 или компьютера.

Настройка параметров пускателя включает:

- аппаратную настройку;
- программную настройку;
- настройку каналов контроля тока (при необходимости).

2.1.2 В настоящем РЭ текст, выводимый на экран компьютера или пульта РН1 выделен *жирным курсивом*. Для программы "Конфигуратор" определены следующие соглашения:

- выбрать **"Управление/Команда/Сброс"** – последовательный выбор в окне программы **"Конфигуратор"** закладки **"Управление"** и в списке **"Команда"** строки **"Сброс"**;
- нажать кнопку **"Отключен"** – это установить указатель "мыши" на область кнопки, нажать и быстро отпустить левую клавишу "мыши" (щелчок);
- установить параметр  $A1 = 1$  – это выбрать закладку **"Параметры"**, сделать щелчок "мышью" на области параметра  $A1$ . В появившемся окне **"Параметр"** в поле **"Величина"** установить **"1"**. Нажать кнопку **"Изменить"** – в области значения параметра  $A1$  появится значение **"1"**.

### 2.2 Аппаратная настройка

2.2.1 С помощью микропереключателей на передней панели пускателя можно выбрать диапазон контроля тока и задать уставку ограничения тока.

При наличии пульта настройки или компьютера рекомендуется задавать уставку с их помощью, при этом микропереключатели, задающие уставку, должны быть установлены в состояние "0".

2.2.2 При отсутствии средств настройки произвести настройку токовой защиты пускателя при помощи микропереключателей для защиты ЭД от перегрузки.

Установить микропереключателями необходимую уставку ограничения тока по таблице 7 или 8, исходя из максимально допустимого рабочего тока для подключаемого типа ЭД.

### 2.3 Программная настройка

2.3.1 Параметры исходных настроек приведены в таблице Ж.1 приложения Ж. Параметры настроек пускателя, установленные на предприятии-изготовителе, приведены в таблице Ж.2 приложения Ж. Установленные на предприятии-изготовителе значения параметров настроек пускателя позволяют использовать его в простых применениях без дополнительных изменений у заказчика. Для специальных условий применения перед подключением пускателя производится его программная настройка в соответствии с таблицами 14, 15 при помощи устройства настройки. В качестве устройства настройки может быть применен пульт РН1 или компьютер с установленной на нем программой ЭПН или "Конфигуратор". Подключение пускателя к компьютеру в соответствии со схемой приложения К рисунок К.1.

Программные настройки пускателя записываются в энергонезависимую память процессора.

Одно устройство настройки может быть использовано для партии пускателей.

2.3.2 Существует возможность инвертирования входных (входы **"ЗАКРЫТЬ"**, **"ОТКРЫТЬ"**, **КВЗ**, **КВО**, **МВЗ**, **МВО**) и выходных дискретных сигналов (выходы **ГОТОВНОСТЬ**, **НЕИСПРАВНОСТЬ**). Процедуру инвертирования можно осуществить с помощью пульта РН1 или компьютера с программой ЭПН или "Конфигуратор".

При настройке с помощью пульта РН1 или компьютера с программой ЭПН согласно 2.4.3 необходимо выбрать **"Аппарат/ДисВвод/Инверс/ЗП МО-3 КО-3 О 3"** для инвертирования входов и – **"Аппарат/ДисВыв/Инверс/Инверс.вых.НИ ГТ"** для инвертирования выходов.

При настройке с помощью компьютера с программой "Конфигуратор" необходимо выбрать "*DI/Дискретные входы/Инверсия*" для инвертирования входов и – "*DO/Дискретные выходы/Инверсия*" для инвертирования выходов, установить инверсию и нажать кнопку ">".

Таблица 14

Группа параметров настройки	Необходимость настройки
А	Всегда
В	Всегда
С	В пускателях с дополнительной опцией Т

Таблица 15 – Настройки для различных источников

Источник управления	Настройка	Приоритет
Сетевое командное управление	<ol style="list-style-type: none"> <li>1 Разрешение: установить параметр А9=1.</li> <li>2 Настройка: нет.</li> <li>3 Управление: команды управления "открыть", "закрыть", "стоп".</li> <li>4 Реализация: пускатели с опциями С, 2С. Становится пассивным после команды "нет".</li> </ol>	1
Дискретные входные сигналы	<ol style="list-style-type: none"> <li>1 Разрешение: всегда разрешен и активен.</li> <li>2 Настройка: нет.</li> <li>3 Управление: сигналы на входы "ЗАКРЫТЬ" (X1:7, 8), "ОТКРЫТЬ" (X1:8, 9).</li> </ol>	2
<p>П р и м е ч а н и е – Приоритет источника убывает с возрастанием номера. Управление получает наиболее приоритетный из активных источников.</p>		

## 2.4 Работа с пультом РN1

2.4.1 На дисплей пульта РN1 выводится система меню пускателя, через которую с помощью клавиатуры можно выбрать требуемое действие, посмотреть, и/или ввести значение параметра. Выбор требуемого пункта меню осуществляется с помощью кнопок - стрелок на пульте РN1 и нажатия клавиши "ENTER". Большинство параметров настройки имеют допустимые пределы – минимум и максимум. Если пользователь согласен с предложенным значением, то ему достаточно нажать клавишу "ENTER". Если не согласен, то можно корректировать значение и снова ввести его, либо отказаться от внесения изменений, нажав клавишу "ESC" на панели пульта РN1. При попытке установить недопустимое значение параметра оно не изменяется.

Чтобы подняться с подпункта меню на уровень вверх также используется клавиша "ESC".

Для однозначной идентификации тех или иных описываемых пунктов меню указываются полные "пути" к ним, представляющие собой объединение всех пунктов меню, которые необходимо выбрать для того, чтобы добраться до искомого пункта из главного меню. Например: "*Исправ/Общая/Общий код неисправ*" – необходимо выйти в главное меню пускателя, выбрать последовательно пункты меню "*Исправ*", "*Общая*", "*Общий код неисправ*". Более подробно работа с пультом РN1 описана в руководстве по эксплуатации ЯЛБИ.301433.008 РЭ.

2.4.2 Пульт РN1 подключается при помощи соединения гибкого СГ4 к разъему "ПУЛЬТ" пускателя, после чего на дисплей пульта РN1 выводится на короткое время сообщение согласно рисунку 3, затем - сообщение согласно рисунку 4.

Е с т ь   с о е д и н е н и е 1 9 2 0 0   б о д
--

Рисунок 3

<b>П у л ь т   н а с т р о й к и</b> <b>Р Н 1</b>
--

Рисунок 4

П р и м е ч а н и е – Пульт настройки РН1 можно подключать и отключать при наличии напряжения питания на пускателе.

После сообщения нажать любую клавишу, кроме клавиш "F1", "F2", "F3", на дисплее пульта РН1 отображается меню пускателя.

2.4.3 Все параметры настройки пускателя и допустимые диапазоны их изменения находятся в памяти пускателя. Система меню пускателя приведена в приложении Л. Меню имеет древовидную структуру и организовано следующим образом:

- 1 "Сброс". "Сброс защиты ENTER-да ESC-нет" - сброс всех кодов неисправности, приведение пускателя в рабочее состояние.
- 2 "Язык". "Русский", "Английск" - переключение языка пультового интерфейса.
- 3 "КонТока" - отображение результатов контроля тока и настройка каналов контроля.
  - 3.1 "Ток". "Дейст.значение А" - индикация действующего значения тока.
  - 3.2 "МаксТок". "Макс.знач.тока А" -максимальное значение тока в амперах (А) после последнего включения.
  - 3.3 "Настр". "Ток в амперах:" - для настройки канала контроля тока ввести показания амперметра. "Сохранить? ENTER-да ESC-нет" - подтвердить выполнение настройки или отказаться.
  - 3.4 "ЗащОткл" - на время выполнения настройки каналов защитное отключение может быть запрещено.
    - 3.4.1.1 "Разреш" - разрешение защитного отключения.
    - 3.4.1.2 "Запрет" – запрет защитного отключения.
  - 3.5 "КодТока". "Код дейст. значен" - индикация действующего значения контролируемого тока в условных кодах (0 – 3617) без учета настроечного коэффициента.
  - 3.6 "Частота". "Частота тока(Гц)" - индикация результата контроля частоты тока.
  - 3.7 "ВрВключ". "Вр.послед.вкл. с" - индикация времени последнего включения пускателя в секундах.
  - 3.8 "ВрПолХо". "Врем.полн.хода с" - индикация времени последнего полного хода пускателя в секундах. Время полного хода определяется при наличии сигналов от конечных выключателей, при пуске из одного крайнего положения и останове ЭП пускателем самостоятельно в другом крайнем положении.
- 4 "Состоян" - контроль состояния.
  - 4.1 "КодСост". "Код состояния" - основной двоичный код состояния.
    - 4.1.1 "00xxxxxxxx". "Нет готовности" – пускатель не готов выполнять команды (x – состояние не значимо).
    - 4.1.2 "01xxxxxxxx". "Готовность" – пускатель готов выполнять команды.
    - 4.1.3 "10xxxxxxxx". "Неисправность" – неисправность пускателя, ЭП или ЭД.
  - 4.2 "Сигналы". "Вирт. сигналы" - двоичный код состояния виртуальных сигналов.
- 5 "Исправ" – посмотреть коды неисправности пускателя.
  - 5.1 "Общая". "Общий код неиспр" – посмотреть общий (основной) код неисправности. Индикация кода неисправности, при нажатии клавиши "Enter" появляется комментарий.
    - 5.1.1 "0000000000000000". "Исправен".
    - 5.1.2 "0000000000000001". "Экстраток".
    - 5.1.3 "0000000000000010". "Предельная перегрузка".
    - 5.1.4 "0000000000000100". "Перегрев двигателя".
    - 5.1.5 "0000000000001000". "Треб.настройка (параметр А1)".
    - 5.1.6 "0000000000010000". "Превышен.допуст. значения момента".
    - 5.1.7 "0000000000100000". "Превышено максим время включения".

- 5.1.8 "0000000001000000". "Неисправность аппаратуры".
- 5.1.9 "0000000001000000". "Неисправности по фазам".
- 5.2 "Аппарат". "Аппаратная" - посмотреть код неисправности аппаратуры.
- 5.2.1 "0000000000000000". "Исправен".
- 5.2.2 "0000000000000001". "К.з. датчика темпер.двигателя".
- 5.2.3 "0000000000000010". "Обрыв датчика темпер.двигателя".
- 5.3 "Предупр". "Предупреждения" - посмотреть код предупреждений.
- 5.3.1 "0000000000000000". "Нет предупреждений".
- 5.3.2 "0000000000000001". "Ток уплотнения".
- 5.3.3 "0000000000000010". "Время уплотнения".
- 5.3.4 "0000000000000100". "Неверное подключение КВ".
- 5.4 "КонТок". "Неиспр.конт.тока" - посмотреть код неисправности контроля тока.
- 5.4.1 "0000000000000000". "Исправен".
- 5.4.2 "0000000000000001". "Ошибка контроля тока".
- 5.4.3 "0000000000000010". "Дисбаланс знаков".
- 5.4.4 "0000000000000100". "Пробой".
- 5.4.5 "0000000000001000". "Обрыв (недогрузка)".
- 5.4.6 "0000000000010000". "Перегрузка".
- 6 "Аппарат" - конфигурация и настройки аппаратуры каналов ввода/вывода.
- 6.1 "ДисВвод" - настройки каналов дискретного ввода.
- 6.1.1 "Каналы". "Состоян.каналов" - двоичный код состояния каналов дискретного ввода. Порядок следования битов:

Не используется	Запрет	МВО	МВЗ	КВО	КВЗ	Открыть	Закреть
-----------------	--------	-----	-----	-----	-----	---------	---------

- 6.1.2 "Т\_цикла". "Время цикла Юмс" - время цикла ввода/вывода в миллисекундах.
- 6.1.3 "Дребезг". "Глуб.подавл.дрезб" - глубина подавления дребезга – количество следующих подряд опросов каналов дискретного ввода, при которых состояние канала должно быть одинаковым. Период опроса каналов 2 ms.
- 6.1.4 "Маска". "Маска каналов" - двоичный код маски каналов – "1" означает, что соответствующий бит кода состояния каналов используется, "0" – нет.
- 6.1.5 "Инверс". "ЗП\_МО-3\_КО-3\_О\_3" - двоичный код инверсии входных сигналов, "1" в соответствующем бите означает инверсию входного сигнала. Обозначения сигналов: ЗП – запрет, МО-3 – моментные выключатели открытия и закрытия (каждому сигналу соответствует свой бит), КО-3 – концевые выключатели открытия и закрытия (каждому сигналу соответствует свой бит), О – "открыть", З – "закреть". Порядок следования битов в соответствии с 5.1.1.
- 6.2 "ДисВыв" - настройки каналов дискретного вывода.
- 6.2.1 "Каналы". "Состоян.каналов" - двоичный код состояния каналов дискретного вывода.

х	х	х	х	х	х	х	х	х	х	х	х	х	х	х	Неисправность	Готовность
---	---	---	---	---	---	---	---	---	---	---	---	---	---	---	---------------	------------

х – не используется. В режиме "проверка" код состояния может быть изменен.

- 6.2.2 "Режим" - режим работы каналов дискретного вывода.
- 6.2.2.1 "Работа" - каналы дискретного вывода управляются пускателем самостоятельно.
- 6.2.2.2 "Провер" - проверка – состояние каналов дискретного вывода может быть изменено с помощью пульта РН1 или по сети.
- 6.2.2.3 "Маска". "Маска каналов" - двоичный код маски каналов – "1" означает, что соответствующий бит кода состояния каналов используется, "0" - нет.
- 6.2.2.4 "Инверс". "Инверс.вых.НИ ГТ" - двоичный код инверсии выходных сигналов, "1" в соответствующем бите означает инверсию выходного сигнала. Обозначения сигналов: НИ – "неисправность", ГТ – "готовность".

х	х	х	х	х	х	х	х	х	х	х	х	х	х	х	Неисправ- ность	Готов- ность
---	---	---	---	---	---	---	---	---	---	---	---	---	---	---	--------------------	-----------------

х – не используется.

7 "Парамет" - настройка параметров пускателя.

7.1 "А.Управ" - группа А – параметры управления.

7.1.1 **A1**. "Состоян" - состояние пускателя. "0испр1ППЗУ2КВ3СК" – обозначение состояния пускателя: 0 – исправен, 1 – сброс ППЗУ, 2 – неверное подключение КВ, 3 - неисправность СК.

7.1.2 **A2**. "Направл". "Рев.направ.откр." - реверс направления открытия. Действие аналогично микровыключателю "4".

7.1.3 **A3**. "Уплот" - способ останова в конечных положениях.

7.1.3.1 "Нет" - останов по сигналам конечных выключателей.

7.1.3.2 "Закрыть" - останов по сигналу моментного выключателя в положении "Закрыто".

7.1.3.3 "Всегда" - останов по сигналу моментного выключателя в обоих крайних положениях.

7.1.4 **A4**. "ВрИмУпл". "Время имп.уплотн" - время импульса уплотнения. Если значение параметра не равно нулю, уплотнение по моменту выполняется импульсами указанной длительности (ms).

7.1.5 **A5**. "ВрПаУпл". "Время паузы упл." - время паузы между двумя импульсами уплотнения (ms).

7.1.6 **A6**. "ЗадеРев". "Задержка реверса" - минимальное время паузы при изменении направления включения (ms).

7.1.7 **A7**. "СтЗакр". "Останов закрытия" - время торможения обратным включением при движении в сторону закрытия (ms).

7.1.8 **A8**. "СтОткр". "Останов открытия" - время торможения обратным включением при движении в сторону открытия (ms).

7.1.9 **A9**. "СетУпр". "Используется" – использование сетевого управления.

7.1.9.1 "Вкл" или "Откл"- установить: сетевое управление используется (или не используется).

7.1.10 **A10**. "Резерв". "Резервирование" – режим "Резервирование" – использование в схемах резервирования пускателей.

7.1.10.1 "Вкл" или "Откл"- установить: режим "Резервирование" используется (или не используется).

7.2 "В.Защит" - группа В – общие параметры защиты.

7.2.1 **B1**. "АвтВкл". "Повт.автом.включ" - количество повторных автоматических включений после срабатывания видов защиты согласно таблицам 9, 11.

7.2.2 **B2**. "ВремДей". "Время действия с" - время действия защитного отключения (в секундах) после срабатывания видов защиты согласно таблицам 9, 11 перед повторным включением.

7.2.3 **B3**. "ХодТок1". "Ходов.ток д1 А" - уставка ограничения ходового тока для диапазона контроля № 1.

7.2.4 **B4**. "ХодТок2". "Ходов.ток д2 А" - уставка ограничения ходового тока для диапазона контроля № 2.

7.2.5 **B5**. "КратПус". "Кратн. пуск.тока" - коэффициент кратности пускового тока относительно действующей уставки (заданной параметром или микропереключателями) номинального тока.

7.2.6 **B6**. "КратУпл". "Крат.тока уплотн" - коэффициент кратности тока уплотнения относительно действующей уставки (заданной параметром или микропереключателями) номинального тока.

7.2.7 **B7**. "ВрПуска". "Время пуска 0.1с" - время (в десятых долях секунды) после момента включения, в течение которого действует уставка тока уплотнения. При "страгивании" арматуры, закрытой или открытой "по моменту", в течение этого времени ограни-

чение тока не действует.

7.2.8 **В8**. "ВремУпл". "Время уплот.0.1с" - ограничение времени уплотнения (в десятых долях секунды).

7.2.9 **В9**. "ВремВкл". "Макс.время вкл.с" - максимальное разрешенное время включения двигателя (секунды). Действует при ненулевом значении параметра.

7.3 "С.ТемДв" - группа С – контроль температуры двигателя.

7.3.1 **С1**. "ТипДат" - тип датчика температуры двигателя.

7.3.1.1 "Нет" - нет датчика.

7.3.1.2 "Позист" - тип датчика "позистор". Название "позистор" справедливо и для других типов терморезисторов с подобной характеристикой.

7.3.1.3 "ПозСтаб" - тип датчика "позистор со стабилитроном".

7.3.1.4 "НаЗамык" - на замыкание – тип датчика "сухой контакт", нормально разомкнутый.

7.3.1.5 "НаРазм" - на размыкание – тип датчика "сухой контакт", нормально замкнутый.

7.3.2 **С2**. "ВремВкл". "Время вкл.защ. с" - время включения защиты (в секундах). Время, через которое включится защита при непрерывном наличии сигнала перегрева с датчика (для предотвращения случайных срабатываний).

7.3.3 **С3**. "ВреВыкл". "Время выкл.защ. с" - время выключения защиты (в секундах). Время, через которое выключится защита при непрерывном отсутствии сигнала перегрева с датчика. Если параметр равен нулю, защита не отключается автоматически. Сбросить её можно только перезапустив процессор.

7.4 "Исходн". "Исходн.параметры ENTER–да ESC-нет" - установить исходные значения параметров.

8 "Провер" – проверка функциональных блоков пускателя. При выполнении любого пункта этого меню пускатель переходит в режим проверки. При этом управление нагрузкой невозможно, индикаторы и дискретные выходы управляются через пункты этого меню. Для выхода из режима проверки нужно перезапустить процессор.

8.1 "ДисВход". "ЗП\_МО-3\_КО-3\_О\_3". Индикация состояния дискретных входов. Двоичный код. "1" в соответствующем бите означает наличие входного сигнала. Обозначения сигналов и назначение битов в соответствии с 4.1.4 данного меню.

8.2 "МикПер". "Микроперекл1..8" – индикация состояния микропереключателей в соответствии с нумерацией на пускателе. Индикация состояния микропереключателей "1" и "2" совпадает с состоянием микропереключателя "3".

8.3 "ДисВых". "Дис.выходы:НИ ГТ" – управление дискретными выходами "НЕИСПРАВНОСТЬ" и "ГОТОВНОСТЬ".

8.4 "Индик". "ОТКР ЗАКР РАБ ОШ" – управление индикаторами "ОТКР", "ЗАКР", "РАБ", "ОШ".

9 "Связь" – параметры настройки каналов связи пускателя.

9.1 "Адрес". "Сетевой адрес" – адрес пускателя в сети MODBUS. Может принимать значения от 1 до 239.

9.2 "Сеть\_1" – скорость обмена по сети канал 1 (RS-485) в бодах.

9.3 "Сет2Пул" – скорость обмена по сети канал 2 (RS-485) и пультовому интерфейсу (RS-232) в бодах.

9.4 "Архив". "N-0", "N-1", "N-2", "N-3", "N-4". "Общий код неиспр." - посмотреть пять последних кодов неисправности, "N-0" - последний.

9.5 Пункт "Архив" есть только в пускателях с коммутацией маломощных ЭД от 10 W (ПБР-2ИА-5-02(-03), ПБР-2ИА-10-02(-03)).

10 "Идентиф" - данные идентификации пускателя.

10.1 "Позиция".

10.1.1 "Группа". "Группа позиции".

10.1.2 "Номер". "Номер позиции".

10.2 "Арматур" - данные идентификации электрифицированной арматуры, управляе-



мой пускателем.

10.2.1 "Группа". "Группа арматуры".

10.2.2 "Номер". "Номер арматуры".

10.3 "ДатаВвЭ" - дата ввода в эксплуатацию.

10.3.1 "Год". "Год начала экспл".

10.3.2 "Месяц". "Месяц начала экс".

10.3.3 "День". "День начала эксп".

11 "Омодуле" – информация о пускателе.

11.1 "ТипМод". В зависимости от модификации: "ПБР-2ИА-5 пуск. однофазный 5Амп" или "ПБР-2ИА-10 пуск. однофазный 10Амп"; с коммутацией маломощных ЭД от 10 W "ПБР-2ИА1-5 пуск. однофазный 5Амп" или "ПБР-2ИА1-10 пуск. однофазный 10Амп".

11.2 "Произв". "АО АБС ЗЭиМ Автомат г.Чебоксары".

11.3 "Версия". "Сборка: V.S.NNNN Дата: DD.ММ.YYYY" – где: V.S – номер версии, NNNN - порядковый номер, а DD.ММ.YYYY - дата сборки программы микропроцессора.

**ВНИМАНИЕ: ЗАВОД-ИЗГОТОВИТЕЛЬ ПРОИЗВОДИТ НАСТРОЙКУ КАНАЛА КОНТРОЛЯ ТОКА КАЖДОГО ПУСКАТЕЛЯ. ПРИ НЕОБХОДИМОСТИ ПОТРЕБИТЕЛЬ МОЖЕТ САМ ВЫПОЛНИТЬ ДОПОЛНИТЕЛЬНУЮ ПОДСТРОЙКУ!**

2.4.4 Подстройка канала контроля переменного тока выполняется с помощью пульта РN1, программы ЭПН или программы "Конфигуратор".

Подстройку канала контроля производить с помощью пульта РN1 по схеме приложения К рисунок К.1. К пускателю подключить однофазную нагрузку, в цепь фазы нагрузки подключить амперметр соответствующего класса точности.

Подстройку канала выполнять отдельно для диапазонов № 1 и № 2 (устанавливаются микропереключателями). Задать уставки контроля тока перегрузки (микропереключателями или с помощью пульта РN1).

Последовательность выполнения подстройки каналов следующая:

а) установить запрет на контроль параметров защитного отключения на время выполнения подстройки канала. Для этого выбрать команду "**КонТока/ЗащОткл/Запрет**". Установить микропереключателями диапазон контроля тока № 1 или № 2 в зависимости от подключенного ЭД.

б) включить ЭД, установив переключатель S1 в положение "1" ("открыть") или в положение "3" ("закрыть");

в) запросить значение тока нагрузки канала контроля, выбрав команду "**КонТока/Ток**". На дисплее пульта отобразится зарегистрированное пускателем значение тока нагрузки канала контроля в соответствии с рисунком 5. Зафиксировать показания амперметра, включенного в контролируемую фазу, и ввести это значение тока, выбрав команду "**КонТока/Настр**". Нажать клавишу "Enter" для записи введенного значения в энергонезависимую память. При отказе от записи нового значения нажать клавишу "Esc".

Т о к   в   а м п е р а х   :
0 0 5 . 6 3 8

Рисунок 5

г) восстановить контроль параметров защитного отключения, выбрав команду "**КоТока/ЗащОткл/Разреш**".

Проверить правильность показаний тока пускателем, выбрав "**КонТока/Ток**", и отсутствие срабатывания защитного отключения, выполнив несколько раз включение ЭД в соответствии с перечислением б).

## 2.5 Программа "Эмулятор пульта настройки"

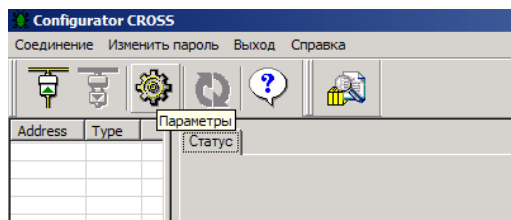
2.5.1 Настройка с помощью программы ЭПН производится с компьютера, на котором установлена данная программа. ЭПН представляет собой виртуальный пульт PN1 на компьютере, организованный с помощью программы. Методика настройки с помощью программы ЭПН аналогична работе с пультом PN1.

## 2.6 Программа "Конфигуратор"

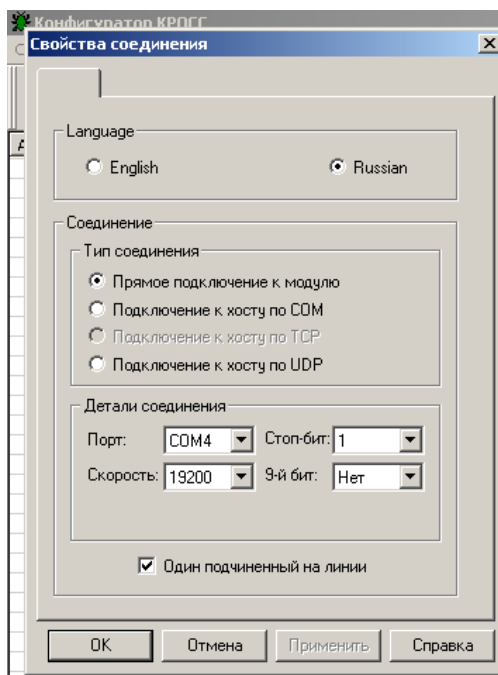
2.6.1 Настройку с компьютера можно произвести также с помощью установленной на нем программы "Конфигуратор". Программа "Конфигуратор" имеет более удобный интерфейс и больше возможностей по настройке, контролю состояния и управлению пускателем. Программа "Конфигуратор" предназначена для настройки параметров пускателя, каналов контроля тока и демонстрации возможностей управления пускателем.

Программа "Конфигуратор" представлена на русском и английском языках. Переключение между русским и английским языками производится следующим образом:

- нажать кнопку "**Параметры**" ("**Parameters**");



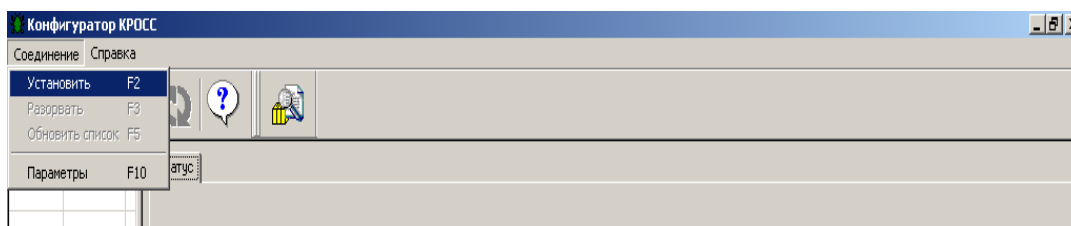
- в открывшемся окне "**Свойства соединения**" ("**Connection properties**") в рамке "**Language**" выбрать язык "**Russian**".



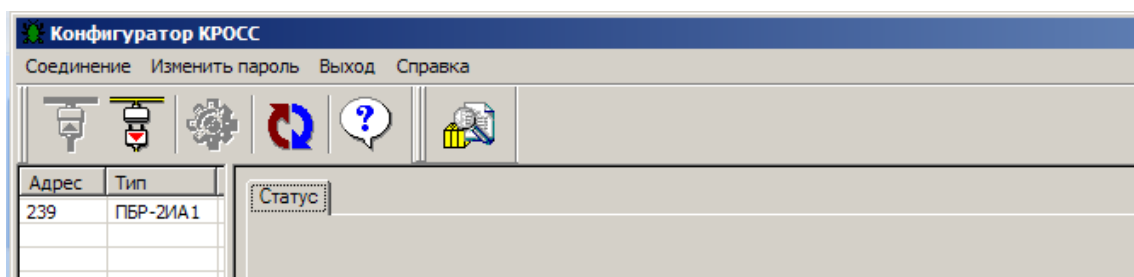
2.6.2 После первого запуска программы необходимо проверить и/или настроить параметры соединения, выбрав в пункте меню "**Соединение/Параметры**":

- тип соединения "**Прямое подключение к модулю**";
- детали соединения (например): "**Порт: COM1**", "**Скорость: 19200**" бод, "**Стоп-бит: 1**", "**9-ый бит: Нет**";
- "**Один подчиненный на линии**", если к компьютеру подключен один пускатель.

Выбрать **"Соединение/Установить"** и нажать кнопку **"Обновить"**:

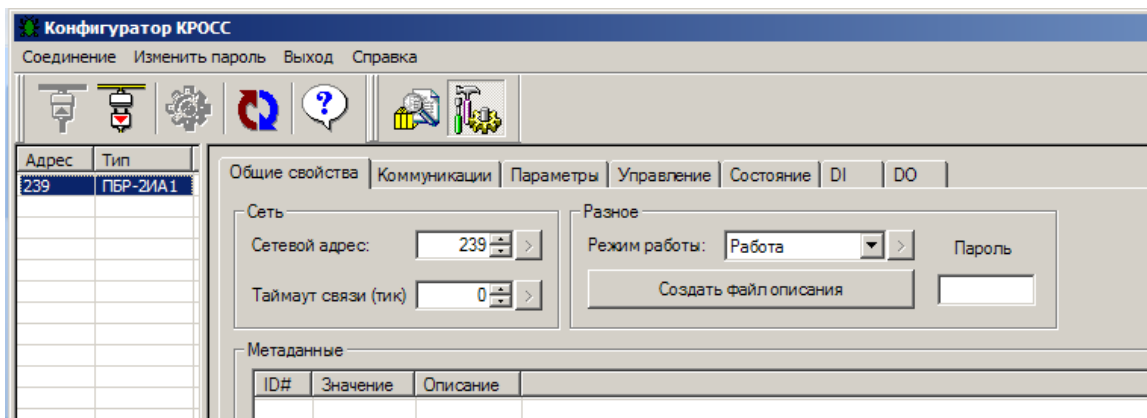


В таблице слева должна появиться строка: **"nnn ПБР-2ИА"** (для ПБР-2ИА-5(-01), ПБР-2ИА-10(-01)) или **"nnn ПБР-2ИА1"** (для ПБР-2ИА-5-02(-03), ПБР-2ИА-10-02(-03)), где nnn – сетевой адрес пускателя:

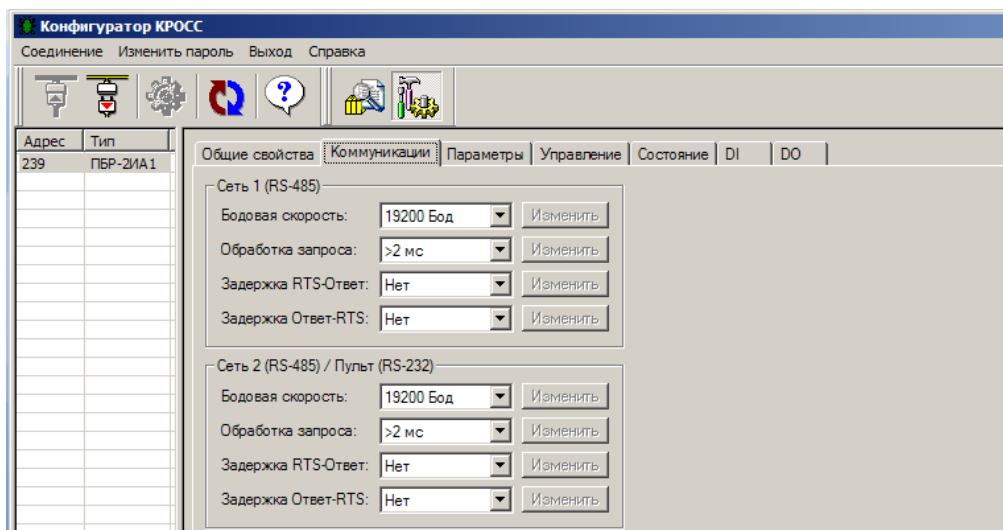


Выбрать эту строку. Должно открыться окно с закладками: **"Общие свойства"**, **"Коммуникации"**, **"Параметры"**, **"Управление"**, **"Состояние"**, **"DI"**, **"DO"**.

2.6.3 Закладка **"Общие свойства"** позволяет задать сетевой адрес пускателя



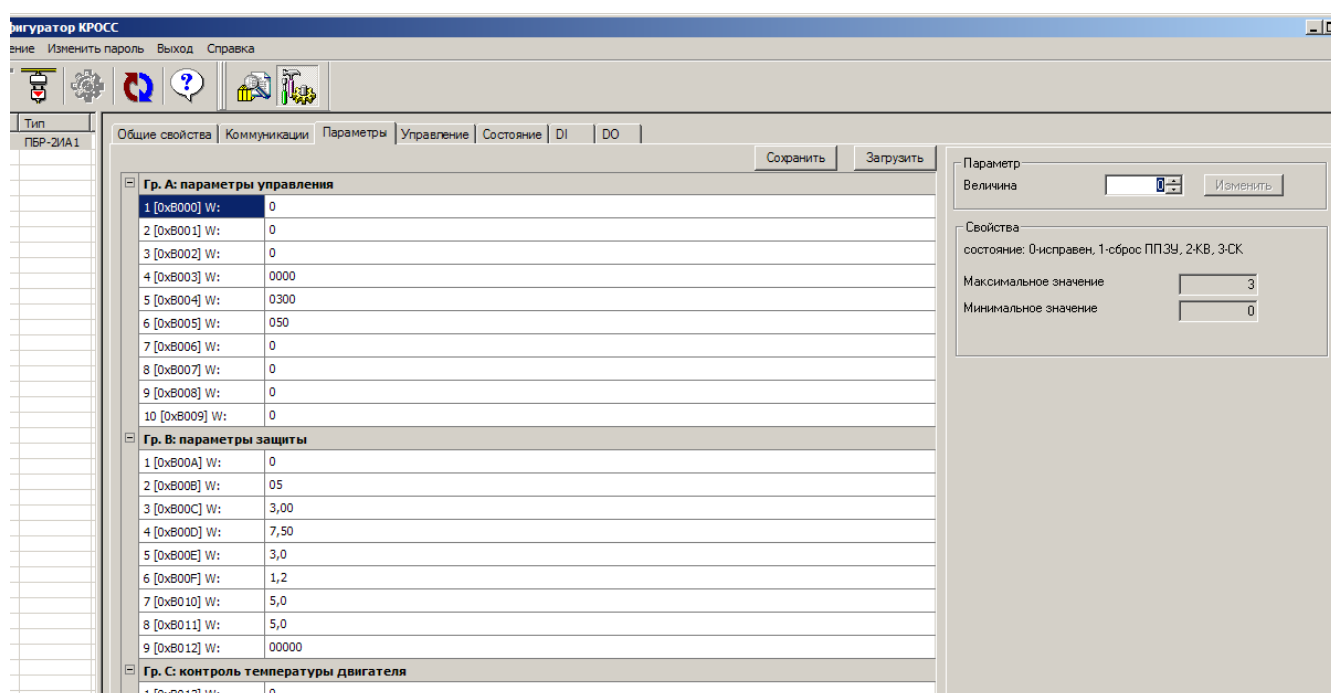
2.6.4 Закладка **"Коммуникации"** позволяет задать параметры связи сетевого (**"Сеть 1 (RS-485)"** или **"Сеть 2 (RS-485)/Пульт (RS-232)"** – подключение соответственно первого или второго канала RS-485) и пультового интерфейса (**"Сеть 2 (RS-485)/Пульт (RS-232)"** – подключение пульта PN1).



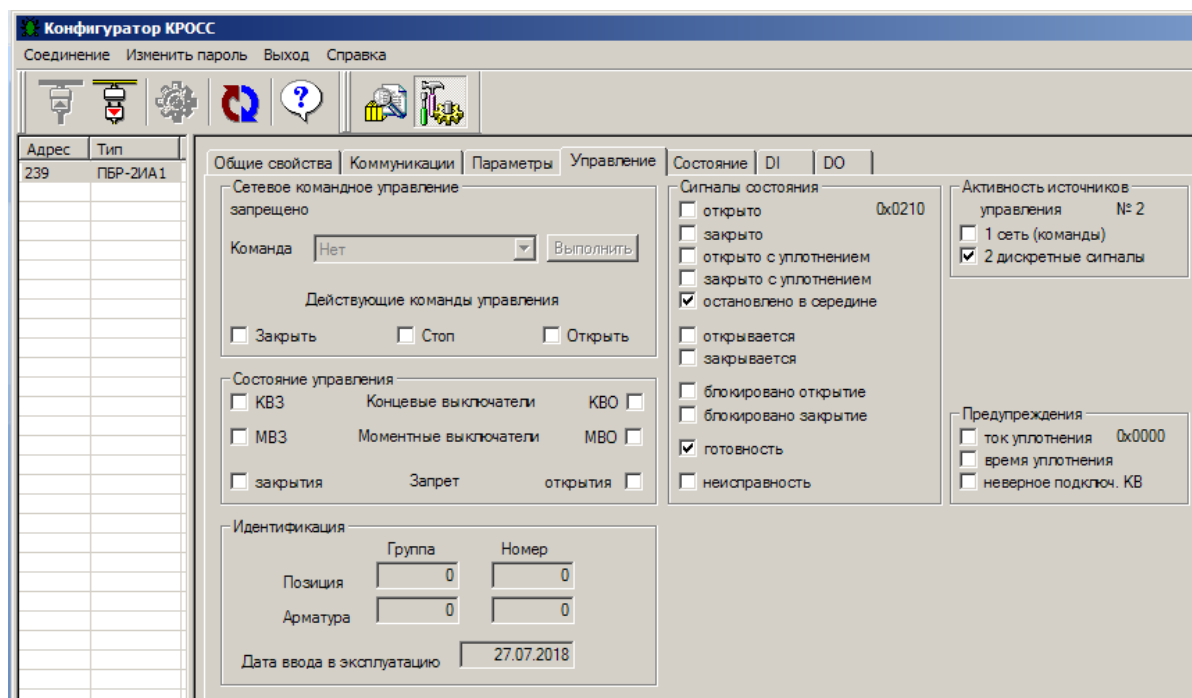
Подключение первого канала RS-485 – разъем X4:1, 2, 3, 4, второго канала RS-485 – разъем X4:7, 8, 9, 10.

2.6.5 Закладка **"Параметры"** позволяет посмотреть и изменить параметры настройки пускателя, сохраняемые в энергонезависимой памяти. Предварительно необходимо выполнить процедуру разрешения (запрещения) всех ячеек в зависимости от конфигурации пускателя, а затем производить их настройку. При выборе параметра слева из таблицы, – справа появляется форма **"Свойства"**, содержащая краткий комментарий к параметру, его минимальное и максимальное значения и форма **"Параметр"**, позволяющая изменить его значение. После нажатия кнопки **"Изменить"** новое значение параметра сохраняется в энергонезависимой памяти пускателя. Параметры настройки приведены в приложении Ж.

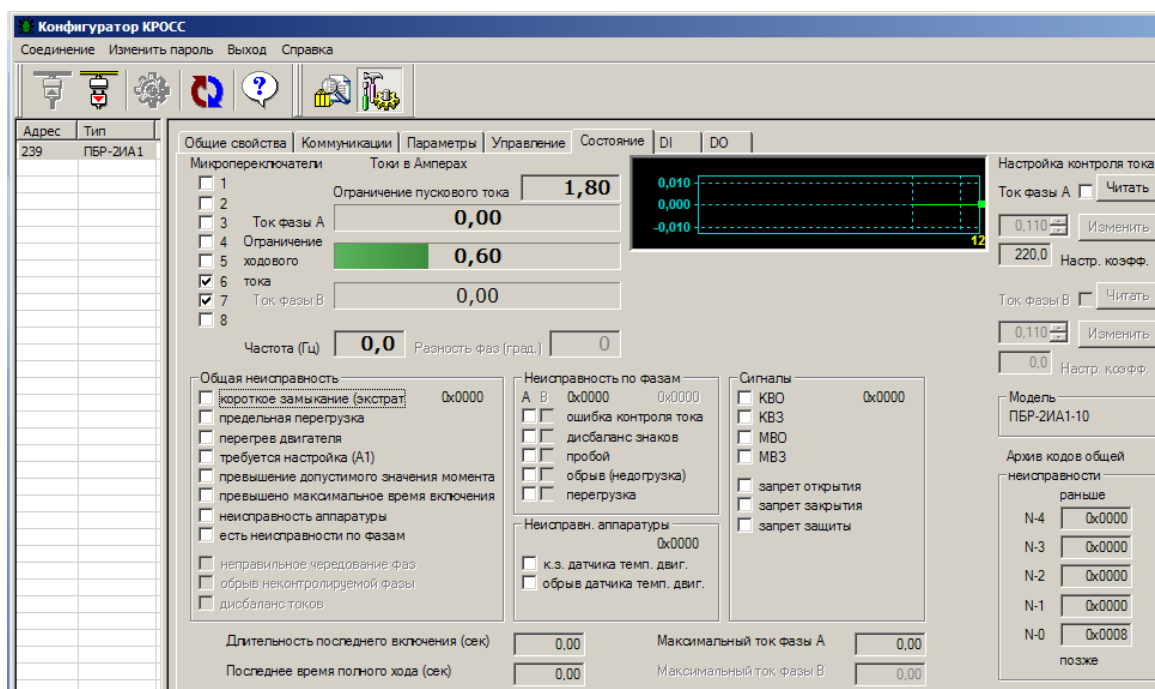
Кнопки **"Сохранить"** и **"Загрузить"** на этой форме позволяют сохранить параметры настройки в файле на компьютере и загрузить из ранее сохраненного файла. Файл имеет текстовый формат и состоит из двух частей: первая часть предназначена для визуального контроля параметров, вторая часть предназначена для хранения и загрузки параметров в пускатель, она не должна изменяться текстовыми редакторами – в случае внесения в неё изменений параметры в пускатель загрузятся не будут.



2.6.6 Закладка **"Управление"** позволяет выполнить сетевое командное управление, а также проконтролировать состояние ЭП и арматуры. Активными (управляемыми) являются элементы в рамке **"Сетевое командное управление"**. Они позволяют выбрать команду и выдать ее пускателю.



2.6.7 Закладка **"Состояние"** позволяет более подробно проконтролировать состояние пускателя, а также выполнить подстройку канала контроля тока.



Подстройка канала контроля переменного тока выполняется следующим образом по схеме приложения К (рисунок К.1). При выполнении процедуры подстройки контроля тока к пускателю должна быть подключена однофазная нагрузка, в цепь нагрузки должен быть подключен амперметр соответствующего класса точности. Подстройка канала выполняется отдельно для диапазонов №1 и №2 (устанавливаются микропереключателями). Также заранее

должны быть заданы уставки контроля тока перегрузки микропереключателями или с помощью программы "Конфигуратор" (параметры В3-В6 на закладке "**Параметры**"). Для запрета срабатывания защиты по контролю тока (если настройка канала была неверной), нужно выполнить команду "**Запрет защиты**" на закладке "**Управление**".

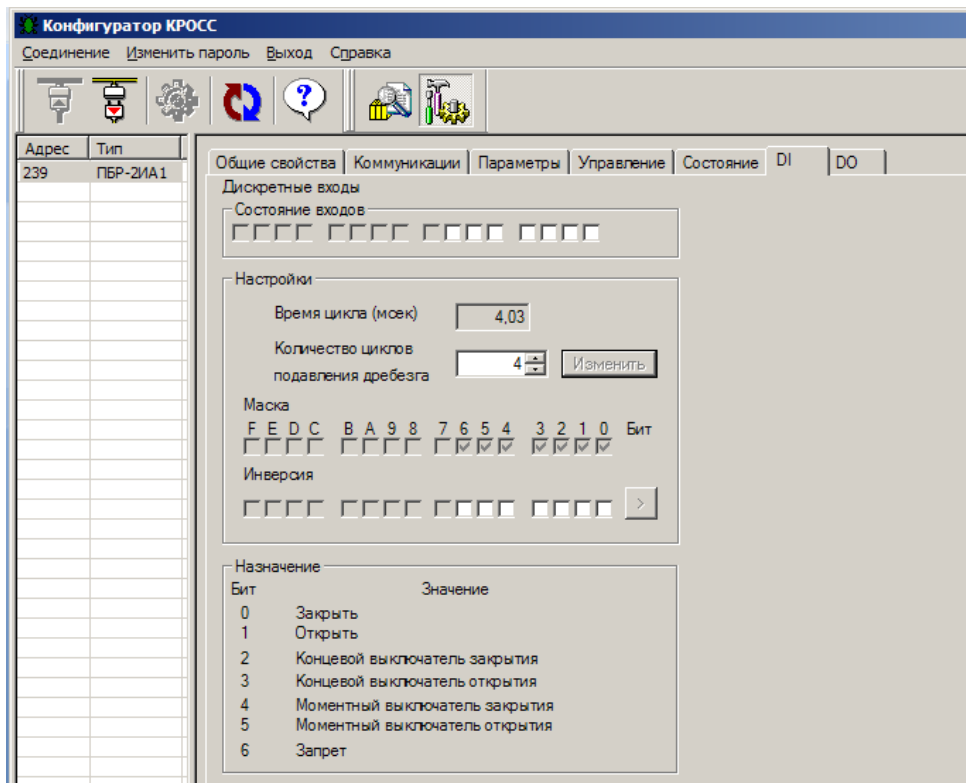
Последовательность выполнения подстройки каналов следующая. Запретить контроль параметров защитного отключения, выбрав "**Управление/Команда/Запрет защиты/Выполнить**". Проконтролировать появление знака "**V**" в поле "**Состояние/Сигналы/запрет защиты**".

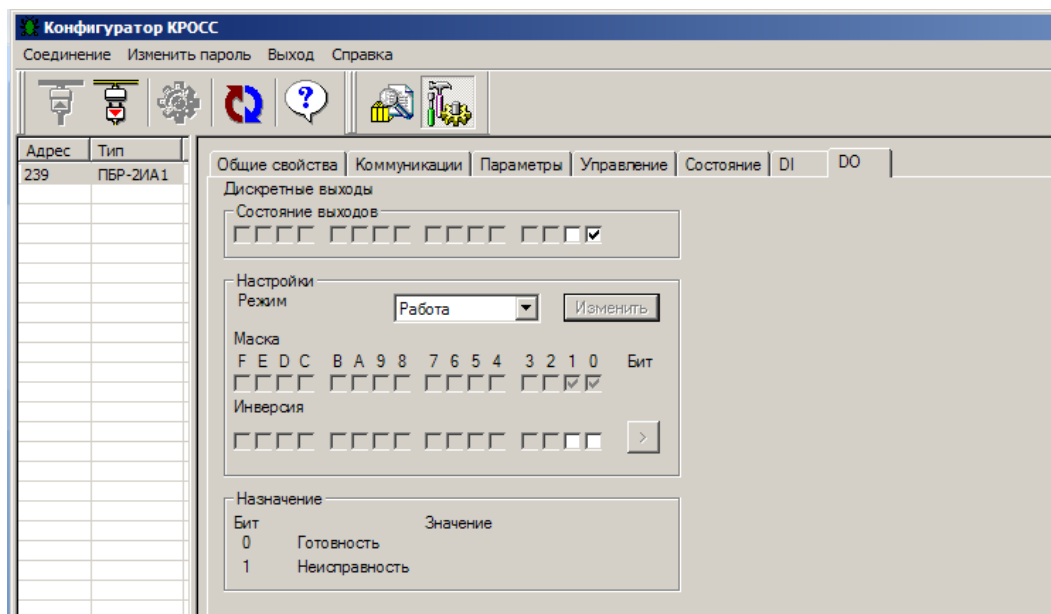
Включить нагрузку, выбрав "**Управление/Команда/Закреть/Выполнить**". Выбрать "**Состояние/Настройка контроля тока/Ток фазы А/Читать**". Ниже будет показано зарегистрированное действующее значение тока нагрузки. Зафиксировать показание прибора РА1. Ввести показание прибора РА1 (зарегистрированное значение тока) в поле "**Ток фазы А**" и нажать кнопку "**Изменить**" для записи введенного значения в энергонезависимую память пускателя.

Разрешить контроль параметров защитного отключения, выбрав "**Управление/Команда/Сброс/Выполнить**". Проверить правильность контроля тока пускателем на закладке "**Состояние**" в поле "**Токи в Амперах/Ток фазы А**", значения токов должны соответствовать показаниям амперметров.

Для пускателей ПБР-2ИА-5-02(-03), ПБР-2ИА-10-02(-03) в поле "**Архив кодов общей неисправности**" показан архив пяти кодов общей неисправности, сохраненных в энергонезависимой памяти.

2.6.8 Закладки "**DI**", "**DO**" позволяют проверить, настроить, дискретные входы и выходы.





## 2.7 Силовой ключ для управления электромагнитным тормозом

2.7.1 При наличии дополнительного ключа управления тормозом (опция К) пускатель может управлять ЭП, имеющим электромагнитный тормоз: при подаче напряжения на обмотку электромагнитного тормоза через дополнительный силовой ключ должен разблокироваться выходной вал ЭД, при снятии напряжения должно происходить торможение ЭД (рисунке К.1 приложения К).

### 3 Использование по назначению

#### 3.1 Эксплуатационные ограничения

3.1.1 Работы по монтажу и эксплуатации пускателя разрешается выполнять лицам, имеющим допуск к эксплуатации электроустановок напряжением до 1000 V.

3.1.2 При эксплуатации пускатель должен заземляться\*. Запрещается эксплуатировать пускатель при отсутствии защитного заземления корпуса (болт " $\perp$ ").

#### 3.2 Подготовка пускателя к использованию

3.2.1 При распаковке пускателя обратить внимание на состояние лакокрасочного покрытия и убедиться в отсутствии механических повреждений корпуса, клеммной колодки.

При наличии механических повреждений корпуса (вмятин, трещин, следов коррозии и других дефектов) пускатель следует считать неисправным. Дальнейшей проверке и включению в сеть такой пускатель не подлежит.

3.2.2 При внесении пускателя с мороза в теплое помещение оставить пускатель в заводской упаковке в помещении на 6 h для того, чтобы пускатель постепенно принял температуру окружающего воздуха.

3.2.3 Перед установкой на объект пускатель необходимо проверить на работоспособность по 3.3. Кроме того, необходимо произвести настройку пускателя для работы с конкретным типом ЭД:

- выбрать диапазон контроля тока;
- задать уставку ограничения тока;
- для специальных условий применения произвести настройку согласно таблице Ж.1 приложения Ж.

#### 3.3 Проверка работоспособности

3.3.1 Проверка работоспособности пускателя производится по схемам приложения К.

Проверка управления ЭП может быть выполнена без использования пульта РN1 или компьютера. При выполнении остальных проверок должны быть использованы пульт РN1 (с соединением гибким СГ4) или компьютер (с соединением гибким СГ2 – рисунок Г.3 приложения Г) с установленной на нем программой ЭПН или "Конфигуратор". Программы ЭПН и "Конфигуратор" входят в комплект поставки. Компьютер подключается через СОМ-порт (рисунок К.1 приложения К). Если в компьютере отсутствует СОМ-порт, то следует подключить пускатель к компьютеру с помощью соединителя СГ2 через преобразователь интерфейса.

3.3.2 Концевые выключатели ЭП должны быть предварительно настроены. Проверку управления ЭП проводить по схеме приложения К рисунок К.1 по следующей методике:

- произвести аппаратную настройку пускателя микропереключателями по 2.2;
- установить микропереключатель "4" на передней панели пускателя в положение "ОТКЛ";
- включить автомат защиты QF1. Выполнить настройку параметров (приложение Ж) в соответствии с условиями применения с помощью пульта РN1 (2.4) или компьютером с программой ЭПН или "Конфигуратор" (2.5, 2.6). Установить параметр А1=0 (пускатель исправен). На пускателе должен мигать зеленый индикатор "РАБ" и включиться индикатор VD2 (готовность) в схеме проверки;
- установить переключатель S1 в положение "1" ("открыть"), убедиться, что мигает индикатор "ОТКР", двигатель ЭП включился, и выходной орган ЭП вращается в направлении "открыть";

\* При внутренних поставках в соответствии с действующими "Правилами устройства электроустановок". При поставках на экспорт в соответствии с нормативными документами страны, куда поставляется пускатель.

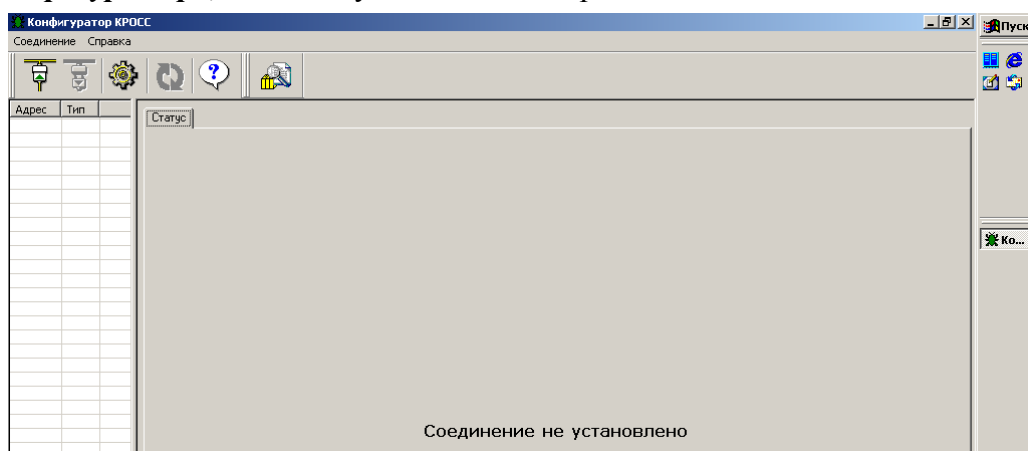


- установить переключатель S1 в положение "3" ("закрыть"), убедиться, что мигает индикатор "ЗАКР" и выходной орган ЭП вращается в направлении "закрыть";
- установить переключатель S1 в среднее положение ("стоп");
- установить переключатель S2 в замкнутое положение ("запрет");
- установить переключатель S1 в положение "1" ("открыть"); убедиться, что выходной орган ЭД не вращается, и постоянно светятся оба индикатора "ОТКР" и "ЗАКР";
- установить переключатель S2 в разомкнутое положение, выходной орган ЭД должен начать вращаться в направлении "открыть";
- установить переключатель S3 в положение "1" ("МВО");
- ЭД должен остановиться примерно через 1 с. На пускателе должен мигать индикатор "ОШ", а также светиться индикатор VD1 в схеме по рисунку К.1;
- установить переключатель S3 в среднее положение "2", нажать кнопку "СБРОС" на пускателе. ЭД должен начать вращаться;
- дождаться срабатывания КВО. Двигатель должен остановиться и должен постоянно светиться индикатор "ОТКР";
- если оба индикатора "ОТКР" и "ЗАКР" часто мигают, значит вместо КВО сработал КВЗ. Изменить подключение концевых выключателей и нажать кнопку "СБРОС";
- установить переключатель S1 в положение "3" ("закрыть"), выходной орган ЭД должен начать вращаться в направлении "закрыть";
- установить переключатель S3 в положение "3" ("МВЗ");
- ЭД должен остановиться примерно через 1 с. На пускателе должен мигать индикатор "ОШ", а также светиться индикатор VD1 в схеме по рисунку К.1;
- установить переключатель S3 в среднее положение "2", нажать кнопку "СБРОС" на пускателе. ЭД должен начать вращаться;
- дождаться срабатывания КВЗ. Двигатель должен остановиться и должен постоянно светиться индикатор "ЗАКР";
- установить переключатель S1 в среднее положение ("стоп").

Если при выполнении проверки срабатывает защита и мигает красный индикатор "ОШ", установить по индикаторам "РАБ", "ОТКР" и "ЗАКР" причину неисправности и устранить в соответствии с приложением Д.

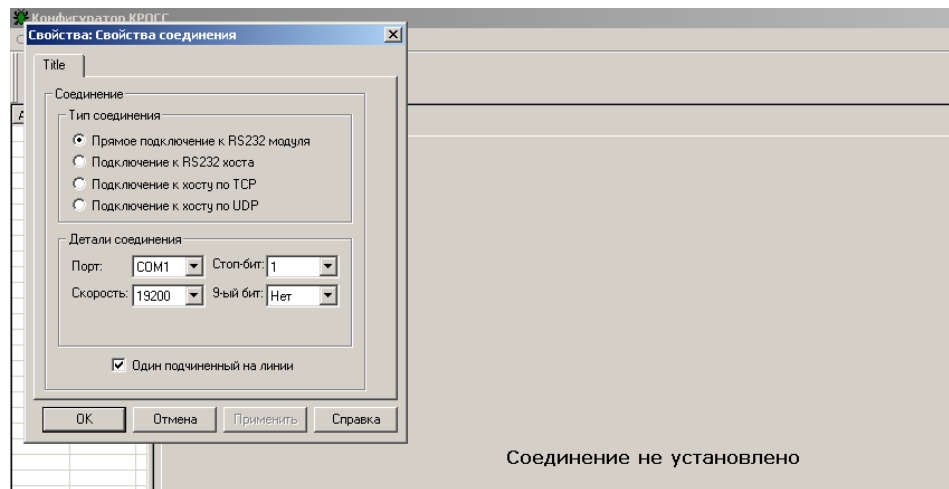
3.3.3 Проверку функционирования интерфейса RS-485 (опции С и 2С) проводить по схемам приложения К рисунки К.1 и К.2.

3.3.3.1 Включить автомат защиты QF1. Включить питание компьютера. Запустить программу "**Конфигуратор**", после запуска должно открыться окно:

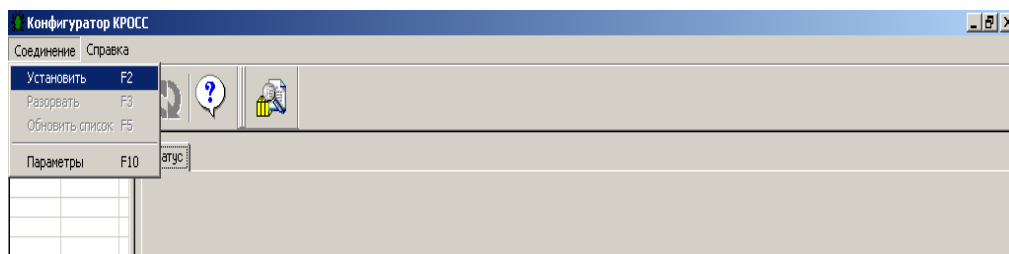


3.3.3.2 В пункте меню "**Соединение/Параметры**" выбрать:

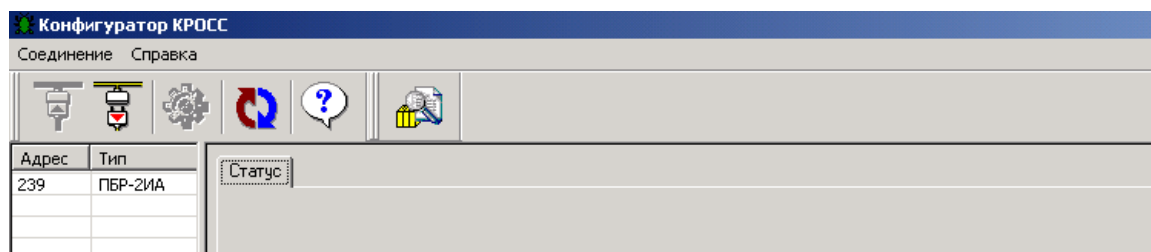
- тип соединения "**Прямое подключение к модулю**";
- детали соединения (например): "**Порт: COM1**", "**Скорость: 19200**" бод, "**Стоп-бит: 1**", "**9-ый бит: Нет**";
- "**Один подчиненный на линии**", если к компьютеру подключен один пускатель.



### 3.3.3.3 Выбрать "*Соединение/Установить*".



В таблице слева должна появиться строка: "*nnn ПБР-2ИА*" (для ПБР-2ИА-5(-01), ПБР-2ИА-10(-01)) или "*nnn ПБР-2ИА1*" (для ПБР-2ИА-5-02(-03), ПБР-2ИА-10-02(-03)), где nnn – сетевой адрес пускателя:



Если строка не появилась, нажать кнопку "*Обновить*". Возможно, также потребуется поменять местами подключение проводов интерфейсного кабеля.

Выбрать эту строку. Пускатель обеспечивает наличие соединения (функционирование интерфейса RS-485), если открывается окно с закладками: "*Общие свойства*", "*Коммуникации*", "*Параметры*", "*Управление*", "*Состояние*", "*DI*", "*DO*".

3.3.4 Проверку функционирования тепловой защиты производить по схемам приложения К рисунки К.1 и К.3.

#### 3.3.4.1 Проверка защитного отключения при перегреве ЭД

Включить автомат защиты QF1. На пускателе должен мигать зеленый индикатор "РАБ". С помощью пульта PN1 или программы "Конфигуратор" разрешить контроль температуры ЭД – проконтролировать значение параметра настройки С1=2 (таблица Ж.1 приложения Ж). Установить переключатель S1 – в положение "1" ("открыть") (рисунок К.1) и убедиться, что выходной орган ЭП вращается.

Установить переключатель S3 (рисунок К.3) в разомкнутое положение ("перегрев"). ЭД должен остановиться не позднее, чем через 5 с. Должен мигать индикатор "ОШ" на пускателе, постоянно светиться индикатор VD1 ("неисправность") и погаснуть индикатор VD2 ("готовность") в схеме по рисунку К.1. Индикатор "РАБ" должен показывать причину неисправности "Перегрев двигателя" в соответствии с приложением Д.

Установить переключатель S1 – в положение "2" (рисунок К.1) и привести переключатель S3 в исходное положение по рисунку К.3.

Для сброса защиты нажать кнопку "СБРОС" на пускателе.

#### 3.3.4.2 Проверка защитного отключения от короткого замыкания в цепи ДТ ЭД

Включить автомат защиты QF1. Установить переключатель S1 – в положение "3" ("закрыть") (рисунок К.1) и убедиться, что выходной орган ЭП вращается.

Установить переключатель S1 (рисунок К.3) в замкнутое положение ("КЗ"). ЭД должен быть отключен пускателем примерно через 1 с. Должен мигать индикатор "ОШ" на пускателе, постоянно светиться индикатор VD1 ("неисправность") и погаснуть индикатор VD2 ("готовность") в схеме по рисунку К.1. Индикатор "РАБ" должен показывать причину неисправности "Неисправность аппаратуры" в соответствии с приложением Д.

Установить переключатель S1 – в положение "2" (рисунок К.1) и привести переключатель S1 в исходное положение по рисунку К.3. Индикация неисправности должна прекратиться примерно через 1 с.

#### 3.3.4.3 Проверка защитного отключения от обрыва в цепи ДТ ЭД

Включить автомат защиты QF1. Установить переключатель S1 – в положение "3" ("закрыть") (рисунок К.1) и убедиться, что выходной орган ЭП вращается.

Установить переключатель S2 (рисунок К.3) в разомкнутое положение ("обрыв линии"). ЭД должен остановиться примерно через 1 с. Должен мигать индикатор "ОШ" на пускателе, постоянно светиться индикатор VD1 ("неисправность") и погаснуть индикатор VD2 ("готовность") в схеме по рисунку К.1. Индикатор "РАБ" должен показывать причину неисправности "Неисправность аппаратуры" в соответствии с приложением Д.

Установить переключатель S1 – в положение "2" (рисунок К.1) и привести переключатель S2 в исходное положение по рисунку К.3. Индикация неисправности должна прекратиться примерно через 1 с.

### 3.4 Монтаж пускателя

3.4.1 Пускатель устанавливается на опорную поверхность с помощью винтов через лапки (приложение Г) или на DIN рейку 35 mm.

При установке на DIN рейку:

- установить дополнительные винты (упоры) на нижних лапках согласно рисунку 6;
- дополнительное винтовое крепление через нижние лапки к опорной поверхности согласно рисунку 7.

При сильных вибрациях рекомендуется устанавливать пускатель на опорную поверхность с помощью винтов или усиленную DIN рейку.

При установке нескольких пускателей на одну DIN рейку необходимо дополнительно использовать стопора для фиксации положения каждого пускателя на DIN рейке.

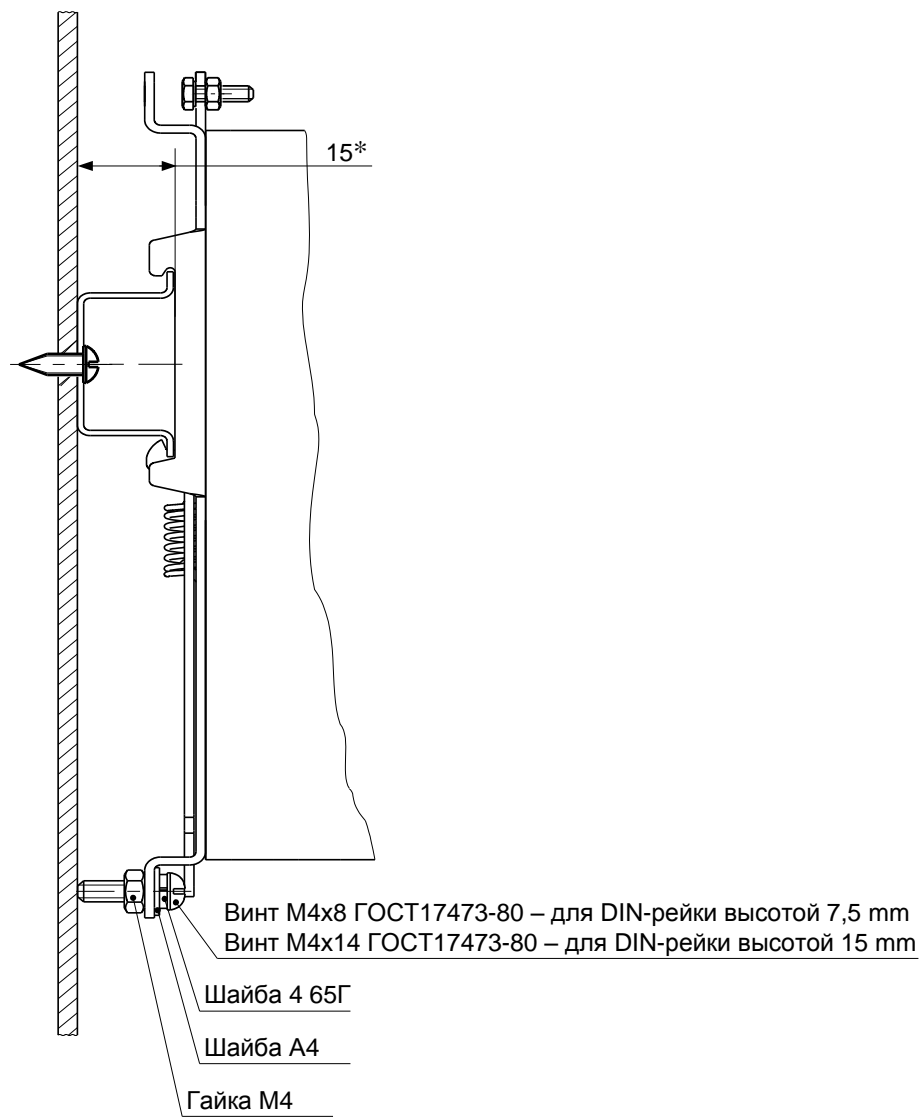
3.4.2 Подключение силовых цепей пускателя производить через автоматический выключатель или плавкий предохранитель. Выбор автоматического выключателя (плавкого предохранителя) осуществлять исходя из мощности двигателя ЭП.

Цепи управления пускателем должны быть подключены отдельным кабелем. Кабель управления должен быть пространственно разнесен с кабелем силовых цепей.

Схемы внешних подключений пускателей ПБР-2ИА приведены в приложении Е.

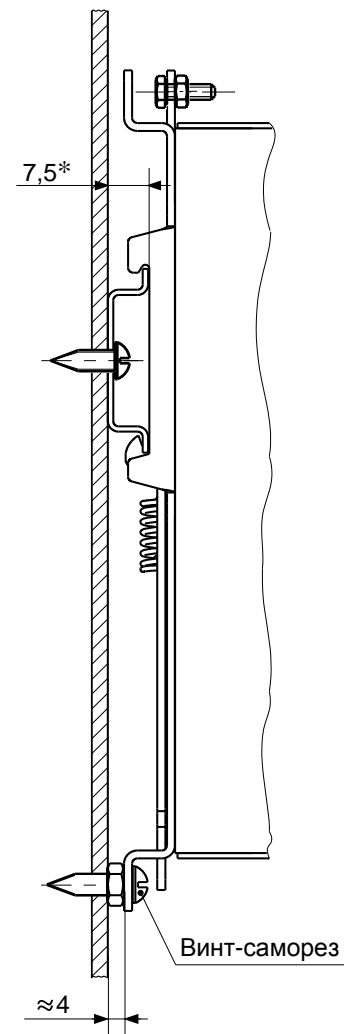
Примеры реализации схем АСУ ТП с использованием пускателя ПБР-2ИА и другого оборудования производства АО "АБС ЗЭИМ Автоматизация" приведены в приложении М.

После установки пускателя на объект необходимо проверить правильность монтажа цепей, подключенных к пускателю, и убедиться в том, что пускатель работает при управлении от контроллера (регулятора).



\*Размер для справок

Рисунок 6 – Установка дополнительных упоров



\*Размер для справок

Рисунок 7 – Дополнительное винтовое крепление

## 4 Техническое обслуживание

4.1 Специального технического обслуживания (ТО) пускатель не требует. Для обеспечения нормальной работы пускателя рекомендуется выполнять работы согласно таблице 16.

**Таблица 16**

Вид ТО	Наименование работы	Примечание
Профилактический осмотр	Осмотр мест крепления, заземления, электрических разъемов. Очистка пускателя от пыли путем протирания доступных частей, а также путем воздушной продувки сухим и чистым сжатым воздухом остальных его частей.	Периодичность профилактических осмотров пускателей устанавливается в зависимости от производственных условий, но не реже 1 раза в квартал.
Периодическое ТО	Проверка по 3.3 настоящего РЭ	

4.2 Возможные причины неисправности и действия по их устранению общему коду неисправности (таблица 9) приведены в таблице 17.

**Таблица 17**

Бит кода	Неисправность	Причины и действия
0x0001	<u>Экстраток в управляемой силовой цепи.</u> Определяется по переполнению АЦП при регистрации тока	- задан диапазон контроля тока №1 (микрореле-ключатели "1"- "3" – в состоянии "0") при под-ключении ЭД мощностью более 250 W для ПБР-2ИА-5 или более 550 W для ПБР-2ИА-10. Задать диапазон контроля тока №2 (микрореле-ключатели "1"- "3" – в состоянии "1");
0x0002	<u>Предельная перегрузка.</u> Определяется по превышению максимально допустимой уставки. Также ограничивает время действия пускового тока	- прогорание, пробой изоляции или ошибка при монтаже в силовом кабеле или ЭД. Найти и устранить неисправность
0x0004	<u>Перегрев двигателя</u>	- неверно задан тип ДТ (С1). Установить параметр С1 в соответствии с типом датчика; - перегрев ЭД. Ждать остывания ЭД. Обеспечить режим работы ЭД, не приводящий к перегреву
0x0004	<u>Требуется настройка.</u> Определяется значением параметра настройки A1≠0	<u>Параметру A1 присвоено значение A1=1:</u> - была выполнена команда "Исходные параметры" с помощью пульта РН1 (ЭПН) или программы "Конфигуратор"; - при обнаружении ошибки контрольной суммы ППЗУ. Проверить и при необходимости выполнить подстройку каналов контроля тока и настройки параметров пускателя, задать параметр A1=0. <u>Параметру A1 присвоено значение A1=2:</u> - неверное подключение КВ. Изменить подключение КВ и задать параметр A1=0. <u>Параметру A1 присвоено значение A1=3:</u> При использовании пускателя в схеме резервирования обнаружена неисправность СК или силовых цепей (1.6.5.5в)). Уточнить вид неисправности и устранить. Задать параметр A1=0

Окончание таблицы 17

Бит кода	Неисправность	Причины и действия
0x0010	<u>Превышение допустимого значения момента.</u> Определяется по появлению сигнала (сигналов) моментных выключателей МВЗ, МВО при отсутствии сигналов от концевых выключателей КВЗ, КВО	Превышен допустимый момент на выходном органе ЭП. Найти причину и устранить
0x0020	<u>Превышено максимальное время включения ЭД.</u> Определяется по времени, прошедшему с момента включения ЭД. Время задаётся параметром В9. При В9=0 нет контроля	Не сработал КВ – настроить. Поломка редуктора – отремонтировать
0x0040	<u>Неисправность аппаратуры</u>	Уточнить вид неисправности по коду неисправности аппаратуры и устранить

4.3 Возможные причины неисправности и действия по их устранению по коду неисправности аппаратуры (таблица 10) приведены в таблице 18.

Таблица 18

Бит кода	Неисправность	Причины и действия
0x0001	<u>Короткое замыкание в цепи ДТ ЭД.</u> Контроль сопротивления ДТ	- неверно задан тип ДТ(С1). Установить параметр С1 в соответствии с типом датчика; - замыкание в цепях подключения датчика. Найти и устранить неисправность
0x0002	<u>Обрыв в цепи ДТ ЭД.</u> Контроль сопротивления ДТ	- неверно задан тип ДТ (С1). Установить параметр С1 в соответствии с типом датчика; - обрыв в цепях подключения датчика. Найти и устранить неисправность

4.4 Возможные причины неисправности и действия по их устранению по коду неисправности по контролю тока (таблица 11) приведены в таблице 19.

Таблица 19

Бит кода	Неисправность	Причины и действия
0x0001	<u>Ошибка контроля тока.</u> Определяется при контроле формы сигнала	Несинусоидальная форма сигнала. Найти и устранить причину
0x0002	<u>Дисбаланс знаков.</u> Определяется при контроле формы сигнала	Однополупериодное включение. Обрыв одного из силовых элементов пускателя. Найти неисправный элемент и заменить
0x0004	<u>Пробой силовых элементов.</u> Наличие тока при отсутствии команды включения ЭД	Пробой силовых элементов пускателя. Найти неисправные элементы и заменить

## Окончание таблицы 19

Бит кода	Неисправность	Причины и действия
0x0008	<u>Обрыв (недогрузка) в силовых цепях.</u> Отсутствие тока при наличии команды включения ЭД	- включен диапазон контроля тока №2 при подключении маломощной нагрузки. Задать диапазон контроля тока №1 (микрореле "1"- "3" в состоянии "0"); - неправильно выполнена настройка канала контроля тока (при отсутствии тока). Выполнить настройку канала контроля тока по 2.4.4 или по 2.6.7; - обрыв в цепи подключения нагрузки. Найти и устранить неисправность
0x0010	<u>Перегрузка.</u> Превышена уставка ограничения тока	- уставка ограничения тока (В3, В4) задана неправильно. Увеличить уставку; - перегрузка ЭД по току. Найти и устранить причину; - защита срабатывает сразу после пуска двигателя. Коэффициент кратности уставки пускового тока (В5) задан неправильно. Время действия уставки пускового тока (В7) задано неправильно. Изменить параметры

4.5 Возможные причины неисправности и действия по их устранению по коду предупреждений (таблица 12) приведены в таблице 20.

Таблица 20

Бит кода	Неисправность	Причины и действия
0x0001	<u>Превышение тока уплотнения.</u> Превышение уставки тока уплотнения	- неверно задан параметр А3 (требование уплотнения при открытии и/или закрытии). Изменить параметр А3; - неверно задан параметр В6 (коэффициент кратности уставки ограничения тока уплотнения). Увеличить параметр В6; - не подключены или неверно настроены моментные выключатели. Подключить и/или настроить моментные выключатели
0x0002	<u>Превышение времени уплотнения.</u> Превышение времени ограничения уплотнения	- неверно задан параметр А3 (требование уплотнения при открытии и/или закрытии). Изменить параметр А3; - неверно задан параметр В8 (время ограничения уплотнения). Увеличить параметр В8; - не подключены или неверно настроены моментные выключатели. Подключить и/или настроить моментные выключатели
0x0004	<u>Неверное подключение КВ.</u> При движении в сторону открытия появился сигнал от КВ3 или при движении в сторону закрытия появился сигнал от КВ0	Неверно подключены КВ3 и КВ0. Изменить подключение КВ3 и КВ0 в соответствии со схемой подключения

4.6 При обнаружении несовпадения контрольной суммы ПЗУ или ППЗУ мигают все индикаторы на пускателе в течение 5 с. Если после неоднократного перезапуска процессора индикация данной неисправности появляется вновь, вероятной причиной может быть неисправность ППЗУ. В данном случае необходим ремонт на предприятии-изготовителе.

4.7 Неисправный пускатель необходимо заменить на исправный пускатель из комплекта ЗИП. Рекомендуемое количество пускателей в комплекте ЗИП составляет не менее 10 % от количества пускателей, находящихся в эксплуатации.

## **5 Транспортирование и хранение**

5.1 Пускатели транспортируются любым видом крытого транспорта (авиационным – в отапливаемых герметизированных отсеках самолетов) в соответствии с установленными для каждого вида транспорта правилами.

5.2 Условия транспортирования пускателей должны соответствовать условиям хранения 5 для исполнения УХЛЗ.1 при температуре окружающего воздуха от минус 50 °С до плюс 50 °С и условиям хранения 6 для исполнения ТЗ при температуре окружающего воздуха от минус 50 °С до плюс 60 °С по ГОСТ 15150 или условиям хранения 3 по ГОСТ 15150 при морских перевозках в трюмах.

5.3 Во время погрузочно-разгрузочных работ и транспортирования упакованные пускатели не должны подвергаться резким ударам и воздействию атмосферных осадков. Способ укладки упакованных пускателей на транспортное средство должен исключать их перемещение.

5.4 Условия хранения пускателей в упаковке – 1 по ГОСТ 15150 (отапливаемые и вентилируемые склады, хранилища с кондиционированием воздуха, расположенные в любых макроклиматических районах; температура воздуха от плюс 5 °С до плюс 40 °С; влажность (60-80) %).

5.5 Правила расположения пускателей в хранилищах должны удовлетворять требованиям ГОСТ Р 52931.

Хранить пускатели следует на стеллажах.

Расстояние от пускателя до стен и пола хранилища должно быть не менее 100 мм.

Расстояние между отопительными устройствами хранилища и пускателем должны быть не менее 0,5 м.

Воздух хранилища не должен содержать пыль и примеси агрессивных паров и газов.



**Приложение А**  
(обязательное)

**Перечень документов, на которые даны ссылки в настоящем РЭ**

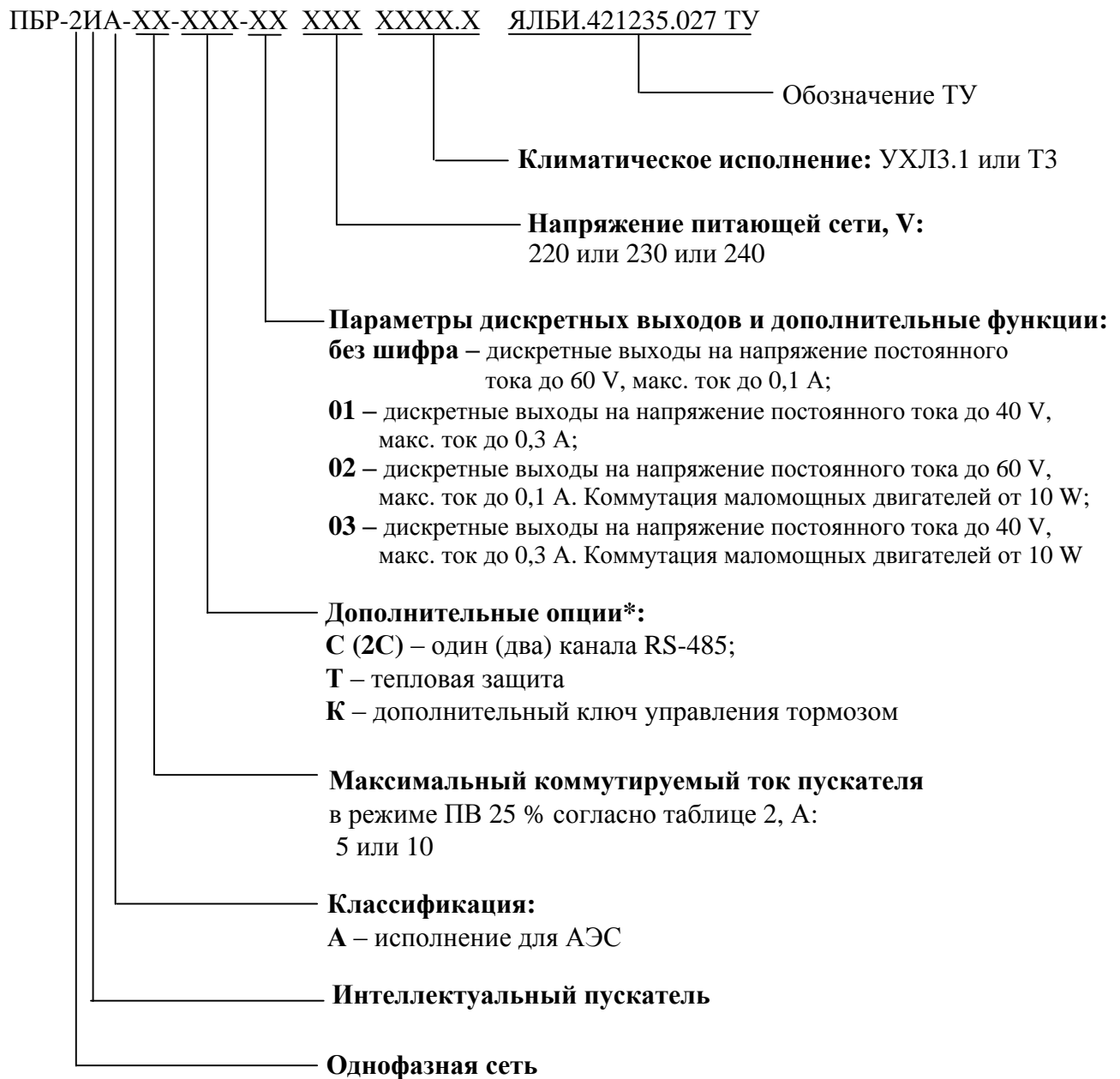
**Таблица А.1**

Обозначение	Наименование документа	Номер пункта РЭ
ГОСТ 9.014-78	ЕСЗКС. Временная противокоррозионная защита изделий. Общие требования	1.8.2
ГОСТ 9.048-89	Единая система защиты от коррозии и старения. Изделия технические. Методы лабораторных испытаний на стойкость к воздействию плесневых грибов	1.2.16
ГОСТ 12.1.004-91	Система стандартов безопасности труда. Пожарная безопасность. Общие требования	1.2.10
ГОСТ 12.2.007.0-75	ССБТ. Изделия электротехнические. Общие требования безопасности	1.2.10
ГОСТ 12.4.026-2015	ССБТ. Цвета сигнальные, знаки безопасности и разметка сигнальная. Назначение и правила применения. Общие технические требования и характеристики. Методы испытаний	1.7.1
ГОСТ 14192-96	Маркировка грузов	1.7.2
ГОСТ 14254-2015	Степени защиты, обеспечиваемые оболочками (код IP)	1.2.4
ГОСТ 15150-69	Машины, приборы и другие технические изделия. Исполнения для различных климатических районов. Категории, условия эксплуатации, хранения и транспортирования в части воздействия климатических факторов внешней среды	1.2.1, 5.2, 5.4
ГОСТ 18311-80	Изделия электротехнические. Термины и определения основных понятий	1.1.2
ГОСТ 26080-84	Радиоэлектронная аппаратура и изделия электронной техники. Общие требования к защите от воздействия плесневых грибов	1.2.16
ГОСТ 29075-91	Системы ядерного приборостроения для атомных станций. Общие требования	1.2.9, 1.2.14
ГОСТ 30546.1-98	Общие требования к машинам, приборам и другим техническим изделиям и методы расчета их сложных конструкций в части сейсмостойкости	1.2.8
ГОСТ 32137-2013	СТСЭ. Технические средства для атомных станций. Требования и методы испытаний	1.2.6
ГОСТ Р 51318.11-99	СТСЭ. Радиопомехи промышленные от промышленных, научных, медицинских и бытовых (ПНМБ) высокочастотных устройств. Нормы и методы испытаний	1.2.5
ГОСТ Р 52931-2008	Приборы контроля и регулирования технологических процессов. Общие технические условия	1.2.2, 1.2.3, 5.5
MSK-64	Шкала сейсмической интенсивности MSK-64	1.2.8
НП-001-15	Федеральные нормы и правила в области использования атомной энергии. Общие положения обеспечения безопасности атомных станций	1.2.9

**Окончание таблицы А.1**

Обозначение	Наименование документа	Номер пункта РЭ
НП-031-01	Федеральные нормы и правила в области использования атомной энергии. Нормы проектирования сейсмостойких атомных станций	1.2.8
СТО 1.1.1.07.001.0675-2017	Атомные станции. Аппаратура, приборы, средства систем контроля и управления. Общие технические требования	1.2.9, 1.2.10, 1.2.15
ЯЛБИ.421235.027 ТУ	Пускатели бесконтактные реверсивные ПБР-ИА. Технические условия	1.2.16
ЯЛБИ.301433.008 РЭ	Пульт настройки РН1. Руководство по эксплуатации	2.4.1

**Приложение Б**  
(обязательное)  
**Запись обозначения пускателя**



В качестве ЗИП заказывается за отдельную плату пускатель в количестве 1 шт. на партию пускателей 1-10 шт.

Для настройки пускателя за отдельную плату заказывается пульт настройки РН1 ЯЛБИ.301433.008-01.

\* Допустимые комбинации дополнительных опций согласно таблице В.1 приложения В.

**Приложение В**  
(обязательное)  
**Модификации пускателей**

**Таблица В.1**

Модификация	Напряжение питания, V	Частота, Hz	Климатическое исполнение	Максимальный коммутируемый ток в режиме ПВ 25 %, А	Параметры дискретных выходов и дополнительные функции	Дополнительные опции	
ПБР-2ИА1-5	220	50	УХЛЗ.1	5	60 V, 0,1 А	Нет	
		50 (60)	УХЛЗ.1 экспорт				
	ТЗ экспорт						
	230						
240							
ПБР-2ИА1-5-2С	220	50	УХЛЗ.1	5		60 V, 0,1 А	2 канала RS-485
		50 (60)	УХЛЗ.1 экспорт				
	ТЗ экспорт						
	230						
240							
ПБР-2ИА1-5-СТ	220	50	УХЛЗ.1	5	60 V, 0,1 А		1 канал RS-485 и тепловая защита
		50 (60)	УХЛЗ.1 экспорт				
	ТЗ экспорт						
	230						
240							
ПБР-2ИА1-5-Т	220	50	УХЛЗ.1	5		60 V, 0,1 А	Тепловая защита
		50 (60)	УХЛЗ.1 экспорт				
	ТЗ экспорт						
	230						
240							

Продолжение таблицы В.1

Модификация	Напряжение питания, V	Частота, Hz	Климатическое исполнение	Максимальный коммутируемый ток в режиме ПВ 25 %, А	Параметры дискретных выходов и дополнительные функции	Дополнительные опции	
ПБР-2ИА1-10	220	50	УХЛЗ.1	10	60 V, 0,1 А	Нет	
		50 (60)	УХЛЗ.1 экспорт				
	ТЗ экспорт						
230	50 (60)	УХЛЗ.1 экспорт	10	2 канала RS-485			
240						ТЗ экспорт	
ПБР-2ИА1-10-2С	220	50		УХЛЗ.1		10	60 V, 0,1 А
		50 (60)	УХЛЗ.1 экспорт				
	ТЗ экспорт						
230	50 (60)	УХЛЗ.1 экспорт	10	Дополнительный силовой ключ и 2 канала RS-485			
240					ТЗ экспорт		
ПБР-2ИА1-10-К	220	50		УХЛЗ.1	10	60 V, 0,1 А	
		50 (60)	УХЛЗ.1 экспорт				
	ТЗ экспорт						
230	50 (60)	УХЛЗ.1 экспорт	10	Дополнительный силовой ключ и 2 канала RS-485			
240					ТЗ экспорт		
ПБР-2ИА1-10-К2С	220	50		УХЛЗ.1	10		60 V, 0,1 А
		50 (60)	УХЛЗ.1 экспорт				
	ТЗ экспорт						
230	50 (60)	УХЛЗ.1 экспорт	10	1 канала RS-485 и тепловая защита			
240					ТЗ экспорт		
ПБР-2ИА1-10-СТ	220	50		УХЛЗ.1	10	60 V, 0,1 А	
		50 (60)	УХЛЗ.1 экспорт				
	ТЗ экспорт						
230	50 (60)	УХЛЗ.1 экспорт	10	1 канала RS-485 и тепловая защита			
240					ТЗ экспорт		

Продолжение таблицы В.1

Модификация	Напряжение питания, V	Частота, Hz	Климатическое исполнение	Максимальный коммутируемый ток в режиме ПВ 25 %, А	Параметры дискретных выходов и дополнительные функции	Дополнительные опции	
ПБР-2ИА1-10-КСТ	220	50	УХЛЗ.1	10	60 V, 0,1 А	Дополнительный силовой ключ, 1 канала RS-485 и тепловая защита	
		50 (60)	УХЛЗ.1 экспорт				
	ТЗ экспорт						
			230				
240							
ПБР-2ИА1-10-Т	220	50	УХЛЗ.1	10		60 V, 0,1 А	Тепловая защита
		50 (60)	УХЛЗ.1 экспорт				
	ТЗ экспорт						
			230				
240							
ПБР-2ИА-5-01	220	50	УХЛЗ.1	5	40 V, 0,3 А		Нет
		50 (60)	УХЛЗ.1 экспорт				
	ТЗ экспорт						
			230				
240							
ПБР-2ИА-5-2С-01	220	50	УХЛЗ.1	5		40 V, 0,3 А	2 канала RS-485
		50 (60)	УХЛЗ.1 экспорт				
	ТЗ экспорт						
			230				
240							
ПБР-2ИА-5-СТ-01	220	50	УХЛЗ.1	5	40 V, 0,3 А		1 канал RS-485 и тепловая защита
		50 (60)	УХЛЗ.1 экспорт				
	ТЗ экспорт						
			230				
240							

Продолжение таблицы В.1

Модификация	Напряжение питания, V	Частота, Hz	Климатическое исполнение	Максимальный коммутируемый ток в режиме ПВ 25 %, А	Параметры дискретных выходов и дополнительные функции	Дополнительные опции		
ПБР-2ИА-5-Т-01	220	50	УХЛЗ.1	5	40 V, 0,3 А	Тепловая защита		
		50 (60)	УХЛЗ.1 экспорт					
	ТЗ экспорт							
	240							
ПБР-2ИА-10-01	220	50	УХЛЗ.1	10		40 V, 0,3 А	Нет	
		50 (60)	УХЛЗ.1 экспорт					
	ТЗ экспорт							
	240							
ПБР-2ИА-10-2С-01	220	50	УХЛЗ.1	10			40 V, 0,3 А	2 канала RS-485
		50 (60)	УХЛЗ.1 экспорт					
	ТЗ экспорт							
	240							
ПБР-2ИА-10-К-01	220	50	УХЛЗ.1	10	40 V, 0,3 А			Дополнительный силовой ключ
		50 (60)	УХЛЗ.1 экспорт					
	ТЗ экспорт							
	240							
ПБР-2ИА-10-К2С-01	220	50	УХЛЗ.1	10		40 V, 0,3 А		Дополнительный силовой ключ и 2 канала RS-485
		50 (60)	УХЛЗ.1 экспорт					
	ТЗ экспорт							
	240							

Продолжение таблицы В.1

Модификация	Напряжение питания, V	Частота, Hz	Климатическое исполнение	Максимальный коммутируемый ток в режиме ПВ 25 %, А	Параметры дискретных выходов и дополнительные функции	Дополнительные опции		
ПБР-2ИА-10-СТ-01	220	50	УХЛЗ.1	10	40 V, 0,3 А	1 канала RS-485 и тепловая защита		
		50 (60)	УХЛЗ.1 экспорт					
	ТЗ экспорт							
			230					
240								
ПБР-2ИА-10-КСТ-01	220	50	УХЛЗ.1	10		40 V, 0,3 А	Дополнительный силовой ключ, 1 канал RS-485, тепловая защита	
		50 (60)	УХЛЗ.1 экспорт					
	ТЗ экспорт							
			230					
240								
ПБР-2ИА-10-Т-01	220	50	УХЛЗ.1	10			40 V, 0,3 А	Тепловая защита
		50 (60)	УХЛЗ.1 экспорт					
	ТЗ экспорт							
			230					
240								



Продолжение таблицы В.1

Модификация	Напряжение питания, V	Частота, Hz	Климатическое исполнение	Максимальный коммутируемый ток в режиме ПВ 25 %, А	Параметры дискретных выходов и дополнительные функции	Дополнительные опции	
ПБР-2ИА1-5-02	220	50	УХЛ3.1	5	60 V, 0,1 A; коммутация маломощных двигателей от 10 W	Нет	
		50 (60)	УХЛ3.1 экспорт				
	ТЗ экспорт						
	240						
ПБР-2ИА1-5-2С-02	220	50	УХЛ3.1	5		60 V, 0,1 A; коммутация маломощных двигателей от 10 W	2 канала RS-485
		50 (60)	УХЛ3.1 экспорт				
	ТЗ экспорт						
	240						
ПБР-2ИА1-5-СТ-02	220	50	УХЛ3.1	5	60 V, 0,1 A; коммутация маломощных двигателей от 10 W		1 канал RS-485 и тепловая защита
		50 (60)	УХЛ3.1 экспорт				
	ТЗ экспорт						
	240						
ПБР-2ИА1-5-Т-02	220	50	УХЛ3.1	5		60 V, 0,1 A; коммутация маломощных двигателей от 10 W	Тепловая защита
		50 (60)	УХЛ3.1 экспорт				
	ТЗ экспорт						
	240						

Продолжение таблицы В.1

Модификация	Напряжение питания, V	Частота, Hz	Климатическое исполнение	Максимальный коммутируемый ток в режиме ПВ 25 % , А	Параметры дискретных выходов и дополнительные функции	Дополнительные опции	
ПБР-2ИА1-10-02	220	50	УХЛЗ.1	10	60 V, 0,1 А; коммутация маломощных двигателей от 10 W	Нет	
		50 (60)	УХЛЗ.1 экспорт				
	ТЗ экспорт						
230	50 (60)	УХЛЗ.1 экспорт	10	2 канала RS-485			
240						ТЗ экспорт	
ПБР-2ИА1-10-2С-02	220	50	УХЛЗ.1	10		60 V, 0,1 А; коммутация маломощных двигателей от 10 W	Дополнительный силовой ключ
		50 (60)	УХЛЗ.1 экспорт				
	ТЗ экспорт						
230	50 (60)	УХЛЗ.1 экспорт	10	Дополнительный силовой ключ и 2 канала RS-485			
240					ТЗ экспорт		
ПБР-2ИА1-10-К-02	220	50	УХЛЗ.1	10	60 V, 0,1 А; коммутация маломощных двигателей от 10 W		Дополнительный силовой ключ и 2 канала RS-485
		50 (60)	УХЛЗ.1 экспорт				
	ТЗ экспорт						
230	50 (60)	УХЛЗ.1 экспорт	10	Дополнительный силовой ключ и 2 канала RS-485			
240						ТЗ экспорт	
ПБР-2ИА1-10-К2С-02	220	50	УХЛЗ.1	10		60 V, 0,1 А; коммутация маломощных двигателей от 10 W	Дополнительный силовой ключ и 2 канала RS-485
		50 (60)	УХЛЗ.1 экспорт				
	ТЗ экспорт						
230	50 (60)	УХЛЗ.1 экспорт	10	Дополнительный силовой ключ и 2 канала RS-485			
240					ТЗ экспорт		
ПБР-2ИА1-10-СТ-02	220	50	УХЛЗ.1	10	60 V, 0,1 А; коммутация маломощных двигателей от 10 W		1 канала RS-485 и тепловая защита
		50 (60)	УХЛЗ.1 экспорт				
	ТЗ экспорт						
230	50 (60)	УХЛЗ.1 экспорт	10	1 канала RS-485 и тепловая защита			
240						ТЗ экспорт	

Продолжение таблицы В.1

Модификация	Напряжение питания, V	Частота, Hz	Климатическое исполнение	Максимальный коммутируемый ток в режиме ПВ 25 %, А	Параметры дискретных выходов и дополнительные функции	Дополнительные опции	
ПБР-2ИА1-10-КСТ-02	220	50	УХЛЗ.1	10	60 V, 0,1 А; коммутация маломощных двигателей от 10 W	Дополнительный силовой ключ, 1 канала RS-485 и тепловая защита	
		50 (60)	УХЛЗ.1 экспорт				
	ТЗ экспорт						
230	220	50	УХЛЗ.1	10		коммутация маломощных двигателей от 10 W	Тепловая защита
		50 (60)	УХЛЗ.1 экспорт				
	ТЗ экспорт						
240	220	50	УХЛЗ.1	5	40 V, 0,3 А; коммутация маломощных двигателей от 10 W		Нет
		50 (60)	УХЛЗ.1 экспорт				
	ТЗ экспорт						
ПБР-2ИА-5-2С-03	220	50	УХЛЗ.1	5		коммутация маломощных двигателей от 10 W	2 канала RS-485
		50 (60)	УХЛЗ.1 экспорт				
	ТЗ экспорт						
230	220	50	УХЛЗ.1	5	коммутация маломощных двигателей от 10 W		1 канал RS-485 и тепловая защита
		50 (60)	УХЛЗ.1 экспорт				
	ТЗ экспорт						
240	220	50	УХЛЗ.1				
		50 (60)	УХЛЗ.1 экспорт				
	ТЗ экспорт						

Продолжение таблицы В.1

Модификация	Напряжение питания, V	Частота, Hz	Климатическое исполнение	Максимальный коммутируемый ток в режиме ПВ 25 %, А	Параметры дискретных выходов и дополнительные функции	Дополнительные опции		
ПБР-2ИА-5-Т-03	220	50	УХЛЗ.1	5	40 V, 0,3 A; коммутация маломощных двигателей от 10 W	Тепловая защита		
		50 (60)	УХЛЗ.1 экспорт					
	ТЗ экспорт							
	240							
230								
ПБР-2ИА-10-03	220	50	УХЛЗ.1	10		40 V, 0,3 A; коммутация маломощных двигателей от 10 W	Нет	
		50 (60)	УХЛЗ.1 экспорт					
	ТЗ экспорт							
	240							
230								
ПБР-2ИА-10-2С-03	220	50	УХЛЗ.1	10			40 V, 0,3 A; коммутация маломощных двигателей от 10 W	2 канала RS-485
		50 (60)	УХЛЗ.1 экспорт					
	ТЗ экспорт							
	240							
230								
ПБР-2ИА-10-К-03	220	50	УХЛЗ.1	10	40 V, 0,3 A; коммутация маломощных двигателей от 10 W			Дополнительный силовой ключ
		50 (60)	УХЛЗ.1 экспорт					
	ТЗ экспорт							
	240							
230								
ПБР-2ИА-10-К2С-03	220	50	УХЛЗ.1	10		40 V, 0,3 A; коммутация маломощных двигателей от 10 W		Дополнительный силовой ключ и 2 канала RS-485
		50 (60)	УХЛЗ.1 экспорт					
	ТЗ экспорт							
	240							
230								

**Окончание таблицы В.1**

Модификация	Напряжение питания, V	Частота, Hz	Климатическое исполнение	Максимальный коммутируемый ток в режиме ПВ 25 %, А	Параметры дискретных выходов и дополнительные функции	Дополнительные опции	
ПБР-2ИА-10-СТ-03	220	50	УХЛЗ.1	10	40 V, 0,3 A; коммутация маломощных двигателей от 10 W	1 канала RS-485 и тепловая защита	
		50 (60)	УХЛЗ.1 экспорт				
	ТЗ экспорт						
ПБР-2ИА-10-КСТ-03	220	50	УХЛЗ.1	10		40 V, 0,3 A; коммутация маломощных двигателей от 10 W	Дополнительный силовой ключ, 1 канал RS-485, тепловая защита
		50 (60)	УХЛЗ.1 экспорт				
	ТЗ экспорт						
ПБР-2ИА-10-Т-03	220	50	УХЛЗ.1	10	40 V, 0,3 A; коммутация маломощных двигателей от 10 W		Тепловая защита
		50 (60)	УХЛЗ.1 экспорт				
	ТЗ экспорт						
<p>Примечание – Дополнительный выходной бесконтактный ключ может быть применен для управления электромагнитным тормозом.</p>							

**Приложение Г**  
(обязательное)  
**Габаритно-установочные размеры**

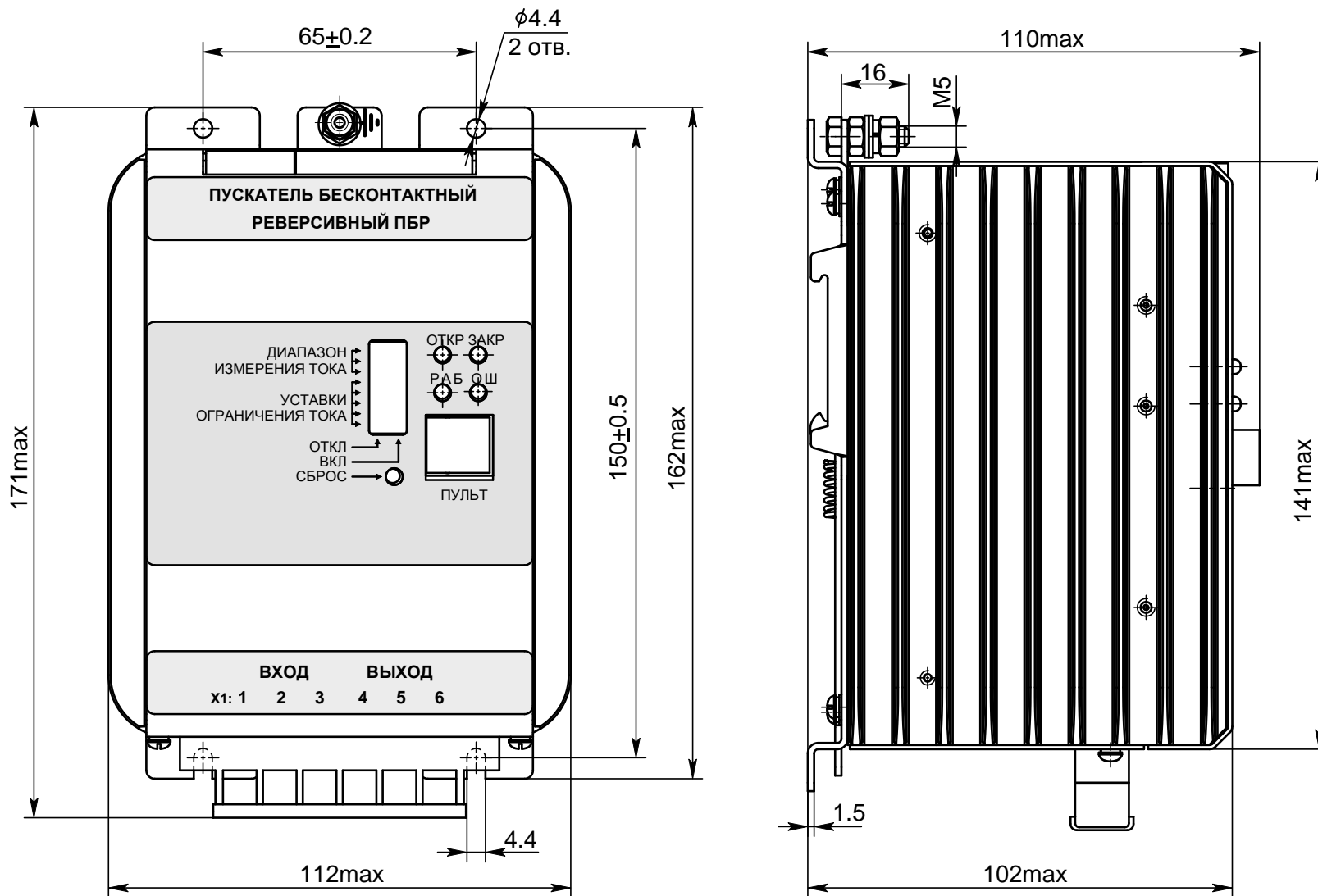


Рисунок Г.1 – Пускатели ПБР-2ИА

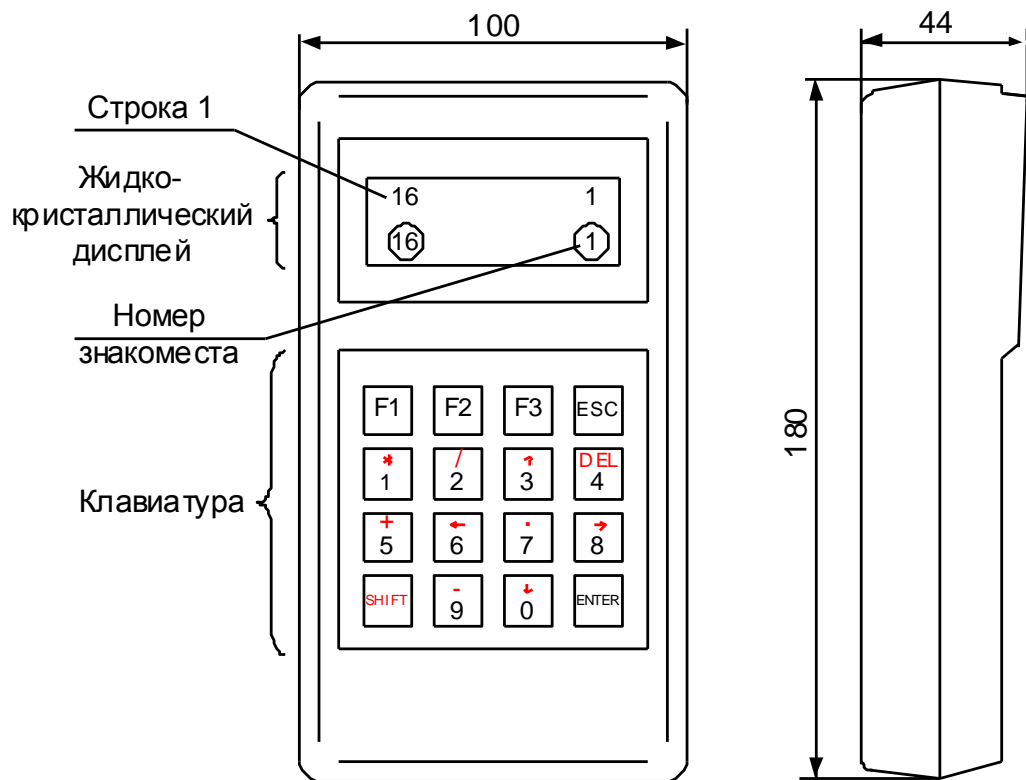
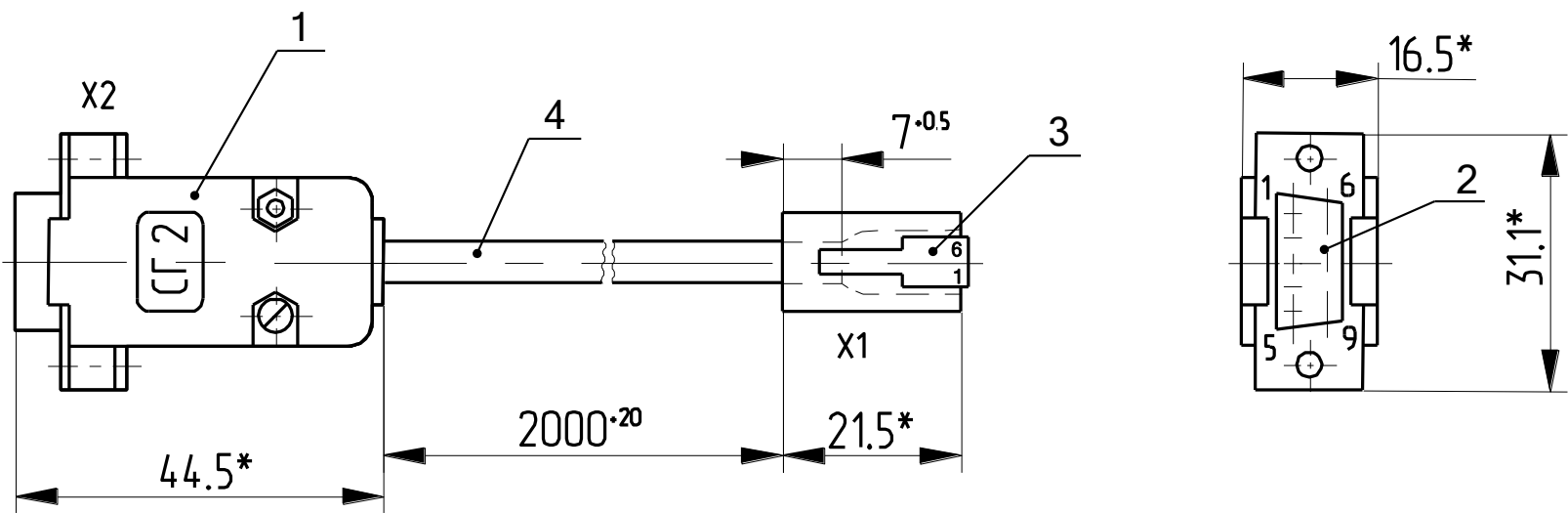


Рисунок Г.2 – Пульт настройки PN1



- 1 – Корпус соединителя DP-9C;
- 2 – Разъем DB9F;
- 3 – Вилка TP-6P6C;
- 4 – Кабель ШКС-5 (допускается применение аналогичного кабеля)

\*Размеры для справок

**Таблица Г.1**

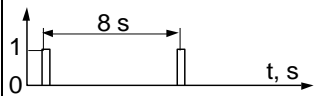
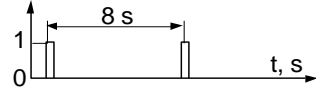
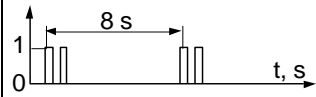
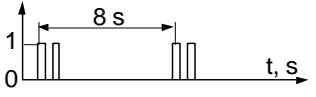

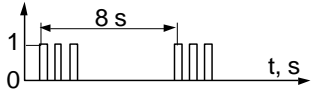
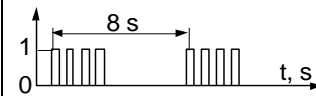
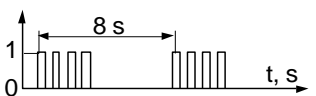
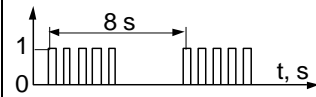
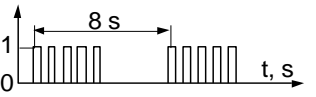
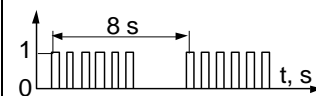
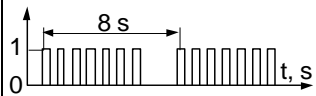
Откуда идет	Провод	Куда поступает	Цепь
X1: 2	1	X2: 5	GND
X1: 3	2	X2: 2	RXD
X1: 4	3	X2: 3	TXD
X1: 6	4	X2: 5	SEL*
* SEL – выбор пультового интерфейса.			

Рисунок Г.3 – Соединение гибкое СГ2



**Приложение Д**  
(обязательное)  
**Индикация кодов ошибок**

**Таблица Д.1**

Неисправность общая			Неисправность канала контроля (фаза А)		
Код (hex)	Неисправность	Индикатор "РАБ"	Код (hex)	Неисправность	Индикатор "ОТКР"
0x0001	Экстраток в управляемой силовой цепи		0x0001	Ошибка контроля тока	
0x0002	Предельная перегрузка		0x0002	Дисбаланс знаков	
0x0004	Перегрев двигателя		0x0004	Пробой силовых элементов	
0x0008	Требуется настройка		0x0008	Обрыв (недогрузка) в силовых цепях	
0x0010	Превышение допустимого значения момента		0x0010	Перегрузка	
0x0020	Превышение максимального времени включения ЭД				
0x0040	Неисправность аппаратуры				

**Приложение Е**  
(обязательное)

**Схемы внешних подключений пускателей**

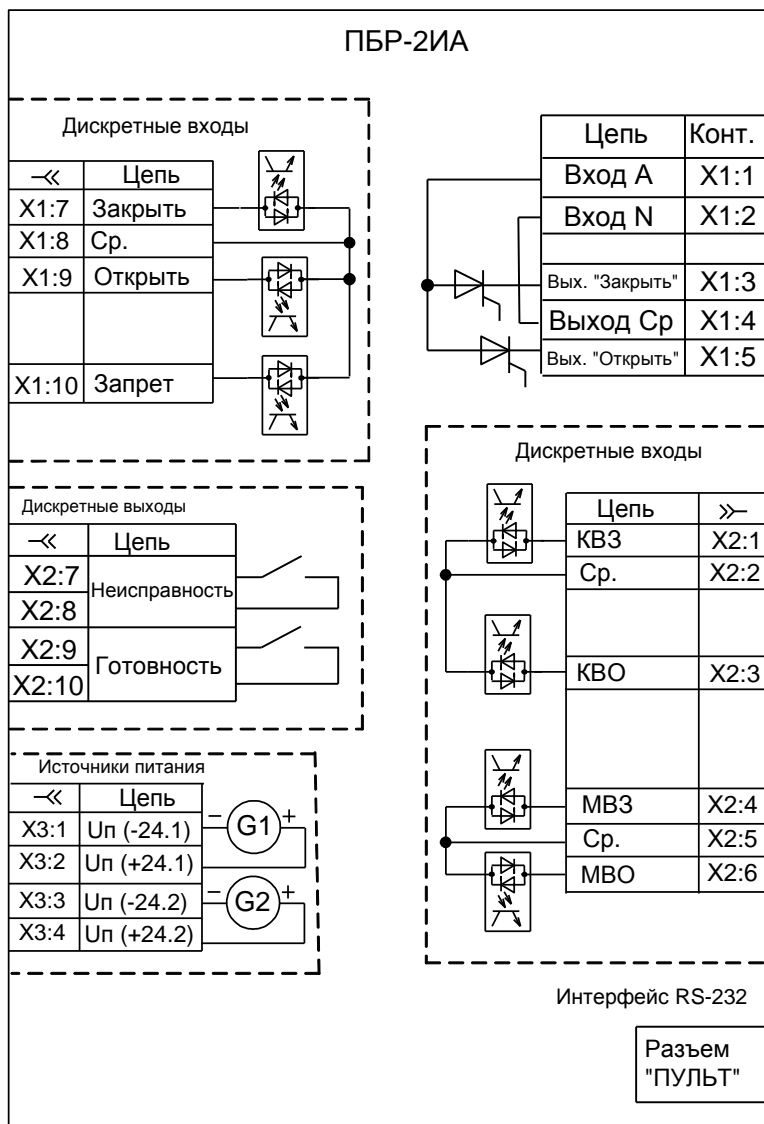


Рисунок Е.1 – Схема ПБР-2ИА-XX

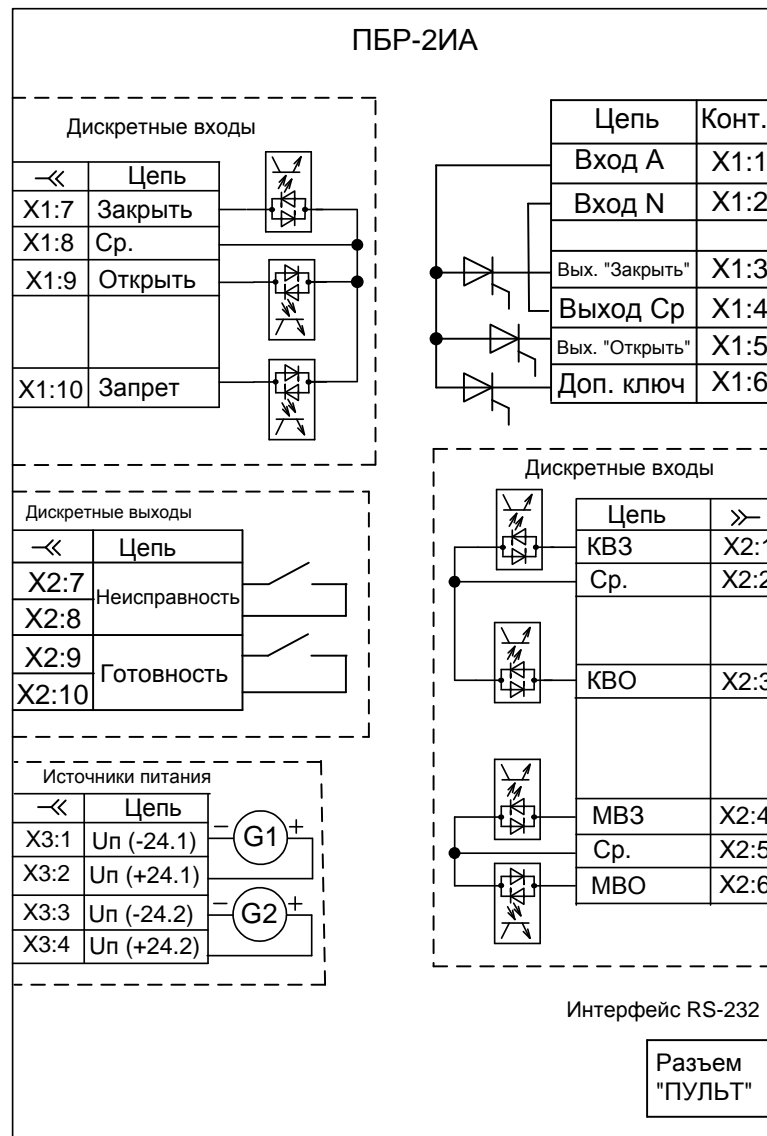


Рисунок Е.2 – Схема ПБР-2ИА-10-К

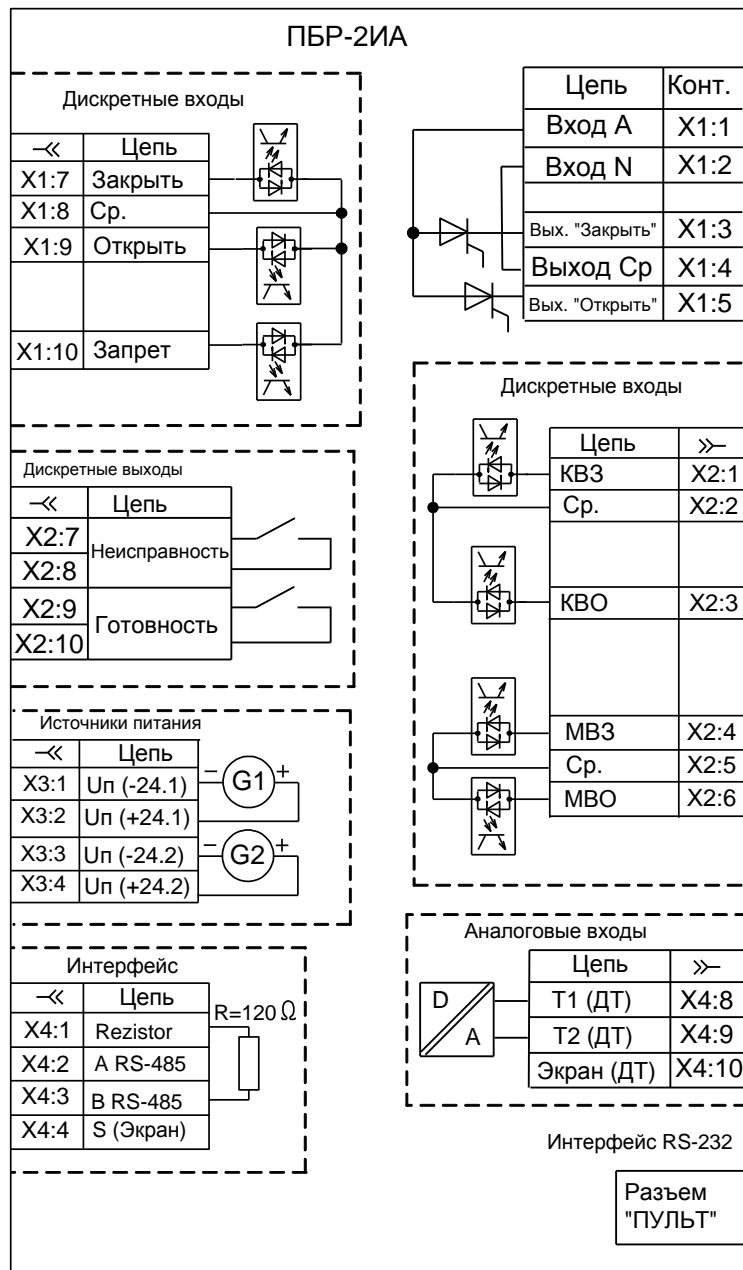


Рисунок Е.3 – Схема ПБР-2ИА-XX-СТ

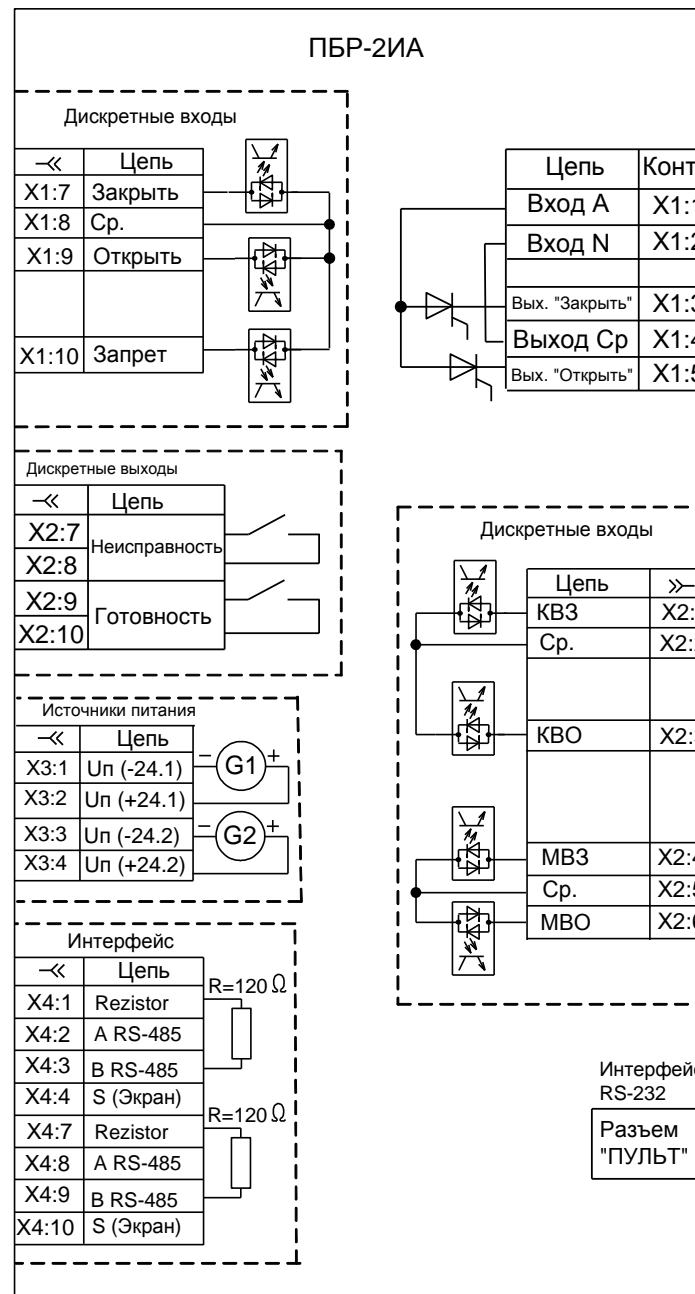


Рисунок Е.4 – Схема ПБР-2ИА-XX-2С

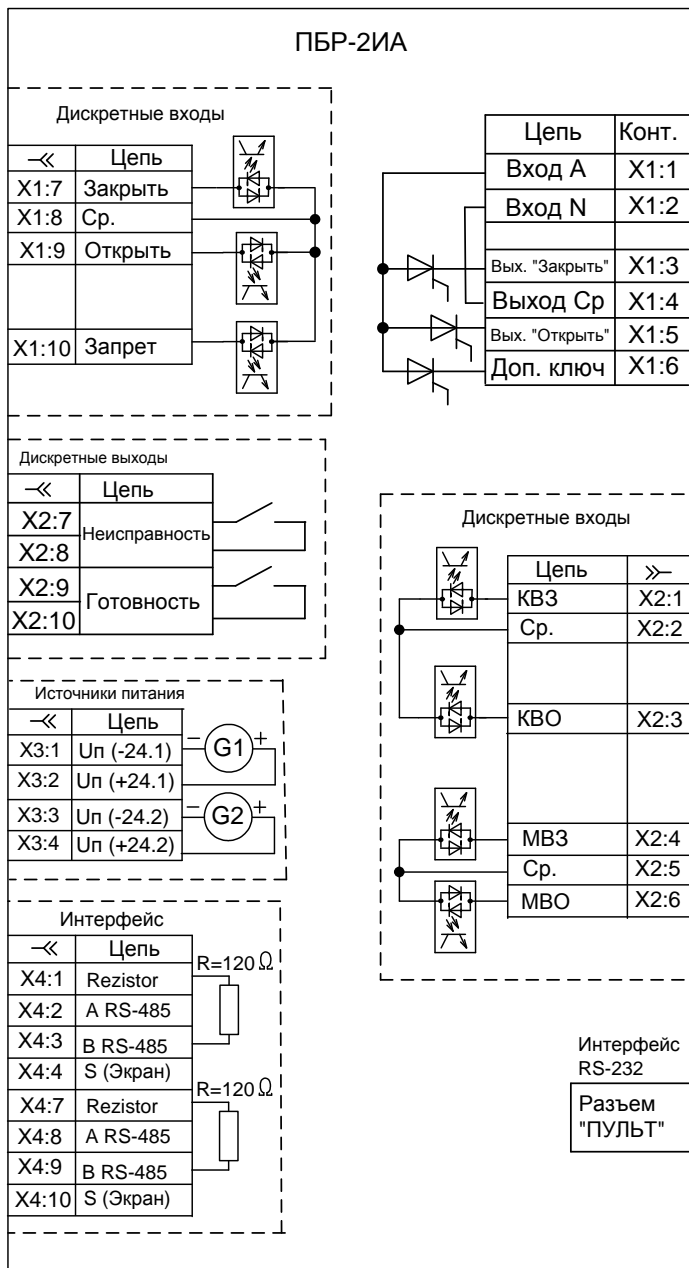


Рисунок Е.5 – Схема ПБР-2ИА-10-2СК

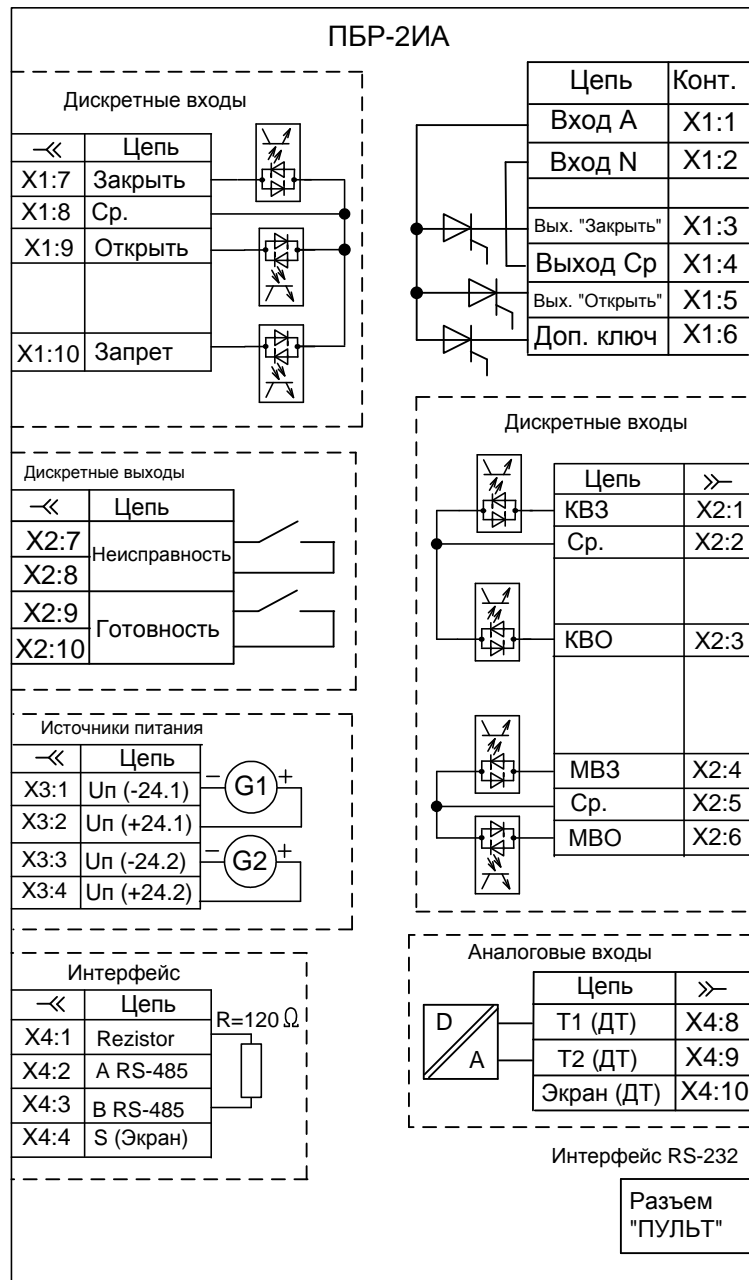


Рисунок Е.6 – Схема ПБР-2ИА-10-КСТ

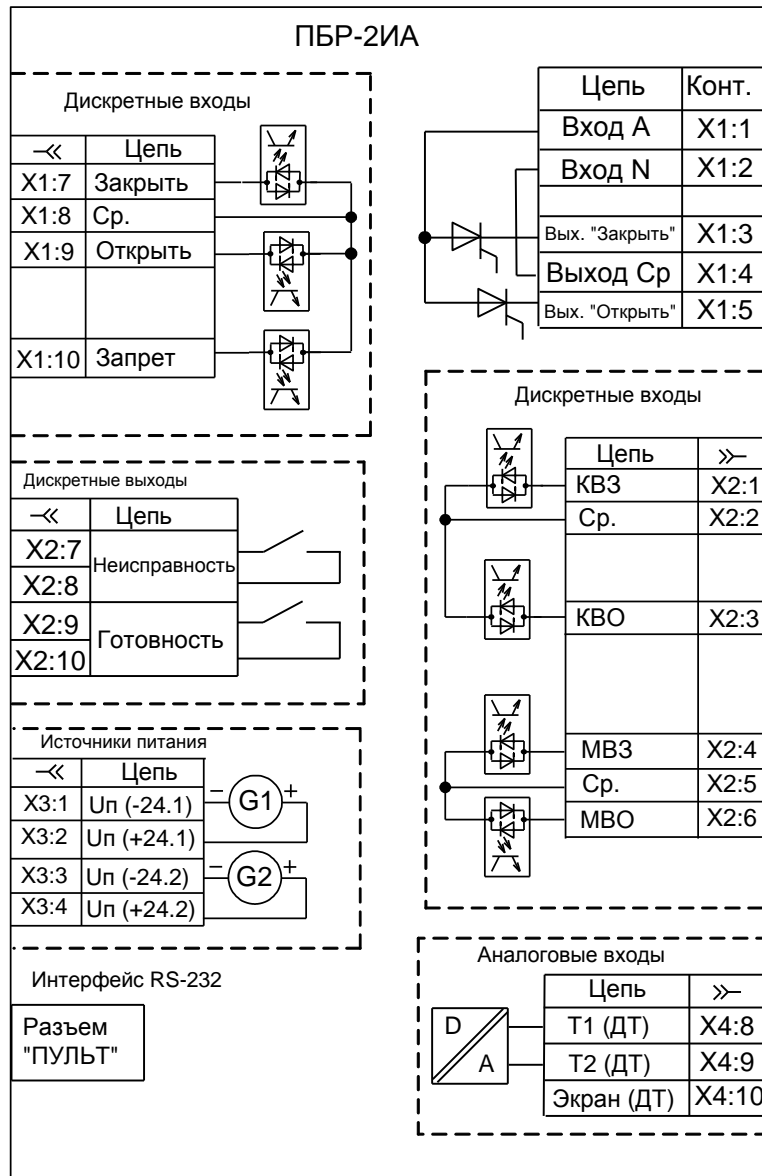


Рисунок Е.7 – Схема ПБР-2ИА-10-Т

**Приложение Ж**  
(обязательное)  
**Параметры настройки пускателя**

Базовый адрес MODBUS для параметров настройки – 0xВ000. Адрес MODBUS получается сложением базового адреса и индекса. Параметры разделены на группы, обозначенные латинскими буквами. Параметр по указанному адресу занимает 16 разрядное слово.

Параметры настройки определяют способы и особенности управления пускателем, а также его поведение в определенных ситуациях.

Таблица Ж.1

Параметр	Индекс (hex)	Мин. значение	Макс. значение	Исходные значения	Наименование	Примечание	
<b>Группа А. Параметры управления</b>							
A1	0x00	0	3	1	состояние	0 – исправен; 1 – сброс ППЗУ; 2 – неверное подключение КВ; 3 – неисправность СК	
A2	0x01	0	1	0	направление включения	0 – прямое; 1 – обратное	
A3	0x02	0	2	0	уплотнение	0 – нет; 1 – при закрытии; 2 – всегда	
A4	0x03	0	1000	0	время импульса уплотнения, ms	0 – непрерывное движение при уплотнении	
A5	0x04	100	3000	300	время паузы уплотнения, ms		
A6	0x05	20	500	50	задержка реверса, ms	минимальная пауза перед включением ЭД в противоположную сторону	
A7	0x06	0	1000	0	время торможения закрытия, ms	торможение ЭД включением в обратную сторону при дискретном способе управления (меньше 10 ms – нет торможения)	
A8	0x07	0	1000	0	время торможения открытия, ms		
A9	0x08	0	1	0	сетевое управление используется	0 – нет; 1 – да	
A10	0x09	0	1	0	работа в схеме с резервированием пускателей	0 – нет; 1 – да	
<b>Группа В. Параметры защиты</b>							
B1	0x0A	0	5	0	количество повторных автоматических включений	признак неисправности будет автоматически сбрасываться указанное число раз по истечении заданного времени	
B2	0x0B	1	60	5	время действия защитного отключения, s	время, через которое будет автоматически сбрасываться признак неисправности заданное число раз	
B3	0x0C	0,06	6,0	3,0	ПБР-2ИА-5(-01)	диап. №1	максимально допустимый ток в амперах при отсутствии сигналов концевых выключателей
		0,12	12,0	4,0	ПБР-2АИ-10(-01)		
B4	0x0D	0,5	40,0	7,0	ПБР-2ИА-5(-01)	диап. №2	
		0,8	80,0	12,0	ПБР-2ИА-10(-01)		

Окончание таблицы Ж.1

Параметр	Индекс (hex)	Мин. значение	Макс. значение	Исходные значения	Наименование		Примечание	
В3	0x0C	0,05	3,0	1,5	ПБР-2ИА-5-02(03)	диап. №1	максимально допустимый ток в амперах при отсутствии сигналов концевых выключателей <b>(коммутация маломощных ЭД от 10 W)</b>	
		0,05	6,0	3,0	ПБР-2АИ-10-02(03)			
В4	0x0D	1,0	7,5	3,75	ПБР-2ИА-5-02(03)	диап. №2		
		1,6	15,0	7,5	ПБР-2АИ-10-02(03)			
В5	0x0E	1,0	15,0	3,0	кратность пускового тока			коэффициент кратности пускового тока относительно действующей уставки номинального тока
В6	0x0F	1,0	5,0	1,2	кратность тока уплотнения			коэффициент кратности тока уплотнения относительно действующей уставки номинального тока
В7	0x10	0	10,0	5,0	время пуска, s		время после включения, в течение которого действует уставка пускового тока; при "страгивании" арматуры, закрытой или открытой "по моменту"; в течение этого времени ограничение тока не действует	
В8	0x11	0,5	10,0	5,0	время ограничения уплотнения, s		время, в течение которого должен появиться сигнал моментного выключателя после появления сигнала концевого выключателя	
В9	0x12	0	30000	0	максимальное время включения, s		максимально допустимое время включения двигателя; 0 – нет ограничения	
<b>Группа С Контроль температуры двигателя</b>								
С1	0x13	0	4	0	тип датчика температуры		0 – нет; 1 – позистор; 2 – позистор со стабилитроном; 3 – сухой контакт (нормально разомкнутый); 4 – сухой контакт (нормально замкнутый)	
С2	0x14	0	20	0	время срабатывания защиты, s		время, через которое сработает защита после появления сигнала от датчика	
С3	0x15	0	9999	1	время отключения защиты		время, через которое отключится защита после пропадания сигнала от датчика; 0 – нет отключения	

Таблица Ж.2 – Параметры, установленные при настройке на предприятии-изготовителе

Параметр	Значение	Исполнение пускателя
А1	0	Все исполнения
С1	2	Исполнения с опцией Т

**Приложение И**  
(обязательное)  
**Адреса регистров MODBUS.**  
**Поддержка протокола Modbus-RTU (RS-485)**

Распределение адресов регистров MODBUS соответствует принятому в контроллере КРОСС-500 производства АО "АБС ЗЭиМ Автоматизация".

Дополнительно к этому заняты следующие зоны адресов:

- 0xB000–0xBFFF – дополнительные параметры настройки, сохраняемые в энергонезависимой памяти процессора EEPROM;
- 0xC000–0xCFFF – данные, содержащиеся в оперативной памяти процессора;
- 0xE000–0xEFFF – специальные (служебные) параметры настройки, сохраняемые в энергонезависимой памяти процессора EEPROM.

Регистры параметров (зона 0xB000–0xBFFF) – описаны в таблице Ж.1 приложения Ж.

Регистры данных (зона 0xC000–0xCFFF) приведены в таблице И.1.

**Таблица И.1**

Индекс	Тип данных	Содержимое
0x00	WORD	Аргумент
0x01	WORD	Команда
0x02	WORD	Активно дискретное управление (0x01)
0x03	SWORD	Требование дискретного управления ("-1" - закрыть, "0" - стоп, "1" - открыть)
0x04	WORD	Код активности источников управления
0x05	WORD	Основной код состояния
0x06	WORD	Код предупреждений
0x07	WORD	Виртуальные сигналы
0x08	WORD	Основной код неисправности
0x09	WORD	Код неисправности аппаратуры
0x0A	WORD	Код неисправности фазы А
0x0B	WORD	Код неисправности фазы В
0x0C	WORD	Код микровыключателей
0x0D	фиксированная точка (+1.14)*	Действующая уставка тока движения
0x0E	фиксированная точка (+1.14)*	Действующая уставка пускового тока
0x0F	фиксированная точка (+1.14)*	Частота, Hz
0x10	WORD	Разность фаз, град
0x11	фиксированная точка (+1.14)*	Ток фазы А
0x12	фиксированная точка (+1.14)*	Ток фазы В
0x13	фиксированная точка (+1.14)*	Максимальный ток фазы А
0x14	фиксированная точка (+1.14)*	Максимальный ток фазы В
0x17, 0x18	float	Длительность последнего включения, s
0x19, 0x1A	float	Длительность последнего полного хода, s
* 1 бит – знак, 1 бит – целая часть, 14 бит – дробная часть.		



Значения битов основных кода состояния (адрес 0xC005) приведены в таблице И.2.

**Таблица И.2**

Код	Значение
0x0001	Открыто
0x0002	Закрыто
0x0004	Открыто с уплотнением
0x0008	Закрыто с уплотнением
0x0010	Остановлено в середине
0x0020	Открывается
0x0040	Закрывается
0x0080	Блокировано открытие
0x0100	Блокировано закрытие
0x0200	Готовность (управление возможно)
0x8000	Общий признак неисправности

Значения битов кода предупреждений (адрес 0xC006) приведены в таблице И.3.

**Таблица И.3**

Код	Значение
0x0001	Остановлено по превышению тока при уплотнении
0x0002	Остановлено по превышению времени уплотнения
0x0004	Неверное подключение КВ

Значения битов кода виртуальных сигналов (адрес 0xC007) приведены в таблице И.4.

**Таблица И.4**

Код	Значение
0x0001	КВО
0x0002	КВЗ
0x0004	Превышен момент открытия (МВО)
0x0008	Превышен момент закрытия (МВЗ)
0x0010	Запрет закрытия
0x0020	Запрет открытия
0x0040	Запрет защиты

Значения битов основных кода неисправности (адрес 0xC008) приведены в таблице И.5.

**Таблица И.5**

Код	Значение
0x0001	Экстраток в управляемой силовой цепи
0x0002	Предельная перегрузка - превышение током предельного значения
0x0004	Перегрев двигателя
0x0008	Требуется настройка
0x0010	Превышение допустимого значения момента
0x0020	Превышено максимальное время включения ЭД
0x0040	Неисправность аппаратуры
0x0080	Есть неисправности по фазам
0x0100	Неправильное чередование фаз
0x0200	Обрыв неконтролируемой фазы С
0x0400	Дисбаланс токов фаз А и В

Значения битов кода неисправности аппаратуры (адрес 0xC009) приведены в таблице И.6.

**Таблица И.6**

Код	Значение
0x0001	Короткое замыкание в цепи ДТ ЭД
0x0002	Обрыв в цепи ДТ ЭД

Значения битов кодов неисправности по фазам А (адрес 0xC00A) и В (адрес 0xC00B) приведены в таблице И.7.

**Таблица И.7**

Код	Значение
0x0001	Ошибка контроля тока
0x0002	Дисбаланс знаков
0x0004	Пробой силовых элементов
0x0008	Обрыв (недогрузка) в силовых цепях
0x0010	Перегрузка

Значения битов кодов активности источников управления (адрес 0xC004) приведены в таблице И.8.

**Таблица И.8**

Код	Значение
0x0001	Сетевое командное управление
0x0002	Управление дискретными входными сигналами

Из регистров специальных параметров (зона 0xE000–0xEFFF) доступны потребителю регистры, содержащие данные идентификации, они приведены в таблице И.9.

**Таблица И.9**

Индекс	Тип данных	Содержимое
0x09	WORD	Группа позиции
0x0A	WORD	Номер позиции
0x0B	WORD	Группа арматуры
0x0C	WORD	Номер арматуры
0x0D	WORD	Год ввода в эксплуатацию
0x0E	НIBYTE	День ввода в эксплуатацию
0x0E	LOBYTE	Месяц ввода в эксплуатацию

Полный доступ ко всем регистрам, способам управления и настройки возможен с помощью протокола MODBUS CLP (Cross Link Protocol). Данный протокол является расширением протокола MODBUS RTU и используется блоком центрального процессора контроллера КРОСС-500 производства АО "АБС ЗЭиМ Автоматизация" для связи с модулями ввода-вывода, а также с программой "Конфигуратор".

Для обеспечения возможности организации простого управления через сетевой интерфейс RS-485 пускатель поддерживает выполнение отдельных команд протокола MODBUS RTU.

Эти команды позволяют реализовать сетевое командное управление и выполнять контроль состояния пускателя и ЭП.

Пускатель выполняет команды протокола MODBUS RTU, приведенные в таблице И.10.

**Таблица И.10 – Коды функций Modbus**

Код	Название	Действие
03	READ HOLDING REGISTERS	Чтение текущего значения одного или нескольких регистров хранения.
04	READ INPUT REGISTERS	Чтение текущего значения одного или нескольких входных регистров.
06	FORCE SINGLE REGISTER	Запись нового значения в один регистр
16	FORCE MULTIPLE REGISTERS	Запись новых значений в несколько последовательных регистров

Команды READ HOLDING REGISTERS (03) и READ INPUT REGISTERS (04) имеют следующий формат (в байтах):

Адрес	Код функции	Старший байт адреса регистра	Младший байт адреса регистра	Старший байт количества регистров	Младший байт количества регистров	Младший байт CRC16	Старший байт CRC16
0-238	03 (04)	xx	xx	00	xx		

Ответ на команды READ HOLDING REGISTERS (03) и READ INPUT REGISTERS (04) имеет следующий формат (в байтах):

Адрес	Код функции	Количество байт данных	Байты данных			Младший байт CRC16	Старший байт CRC16
			байт 1				
0-238	03 (04)	nn	xx	00	xx	xx	xx

Адрес и код функции в ответе совпадают с адресом и кодом функции команды. Количество байт данных в ответе всегда четное. Старший байт регистра в ответе идет первым.

Команда FORCE SINGLE REGISTER (06) имеет следующий формат (в байтах):

Адрес	Код функции	Старший байт адреса регистра	Младший байт адреса регистра	Старший байт данных	Младший байт данных	Младший байт CRC16	Старший байт CRC16
0-238	06	xx	xx	xx	xx		

Ответ на команду FORCE SINGLE REGISTER (06) имеет тот же формат, что и команда.

Команда FORCE MULTIPLE REGISTERS (16) имеет следующий формат (в байтах):

Адрес	Код функции	Старший байт адреса регистра	Младший байт адреса регистра	Старший байт количества регистров	Младший байт количества регистров	Количество байт данных
0-238	16	xx	xx	00	xx	xx

Байты данных						Младший байт CRC16	Старший байт CRC16
байт 1		байт 4	байт 5	...	байт n		
xx		xx	xx	xx	xx	xx	xx

Ответ на команду FORCE MULTIPLE REGISTERS (16) имеет следующий формат (в байтах):

Адрес	Код функции	Старший байт адреса регистра	Младший байт адреса регистра	Старший байт количества регистров	Младший байт количества регистров	Младший байт CRC16	Старший байт CRC16
0-238	16	xx	xx	00	xx		

При неправильном значении адреса или CRC16 пускатель не отвечает.

При неправильном значении кода функции или длины сообщения в ответе к коду функции добавляется старший бит и в следующем байте возвращается код ошибки:

- 01 – недопустимый код функции;
- 04 – неверная длина сообщения.

Все пускатели реагируют (но не отвечают) на широкоэвещательные адреса 0 и 254.

Адрес 253 может использоваться для обнаружения одиночных пускателей на линии. Все пускатели отвечают на этот адрес, изменив в ответе адрес 253 на свой.

Первоначально после изготовления все пускатели имеют адрес 239. Он должен быть изменен перед использованием нескольких пускателей в одной сети на другой допустимый адрес (0-238).

Скорость обмена по сетевым интерфейсам первоначально задаётся 19200 бод. Скорость может быть изменена с помощью программы "Конфигуратор" или пульта РN1.

Формат кадра – 8N1 – восемь бит данных, нет бита четности, один стоповый бит. Формат не может быть изменен.

Расчет CRC16 выполняется по следующей процедуре:

- а) загрузить шестнадцатиразрядный регистр числом FFFFH;
- б) выполнить операцию XOR над первым байтом данных и старшим байтом регистра. Поместить результат в регистр;
- в) сдвинуть регистр на один разряд вправо;
- г) если выдвинутый вправо бит единица, выполнить операцию XOR между регистром и полиномом 1010 0000 0000 0001 (A001H).
- д) если выдвинутый бит ноль, вернуться к шагу в);
- е) повторять шаги в) и г) до тех пор, пока не будут выполнены 8 сдвигов регистра;
- ж) выполнить операцию XOR над следующим байтом данных и регистром;
- и) повторять шаги в)– ж) до тех пор, пока не будет выполнена операция XOR над всеми байтами данных и регистром.

Содержимое регистра представляет собой два байта CRC и добавляется к исходному сообщению старшим битом вперед.

Далее приведен пример процедуры расчета на языке C.

```
WORD AddToCRC16Sum(WORD wChecksum, BYTE btData)
{
  BYTE btCount;
  wChecksum ^= (WORD)btData;
  for (btCount=0; btCount<8; btCount++)
  {
    if (wChecksum & 1)
    {
      wChecksum >>= 1;
      wChecksum ^= 0xA001;
    }
    else
      wChecksum >>= 1;
  }
}
```

---

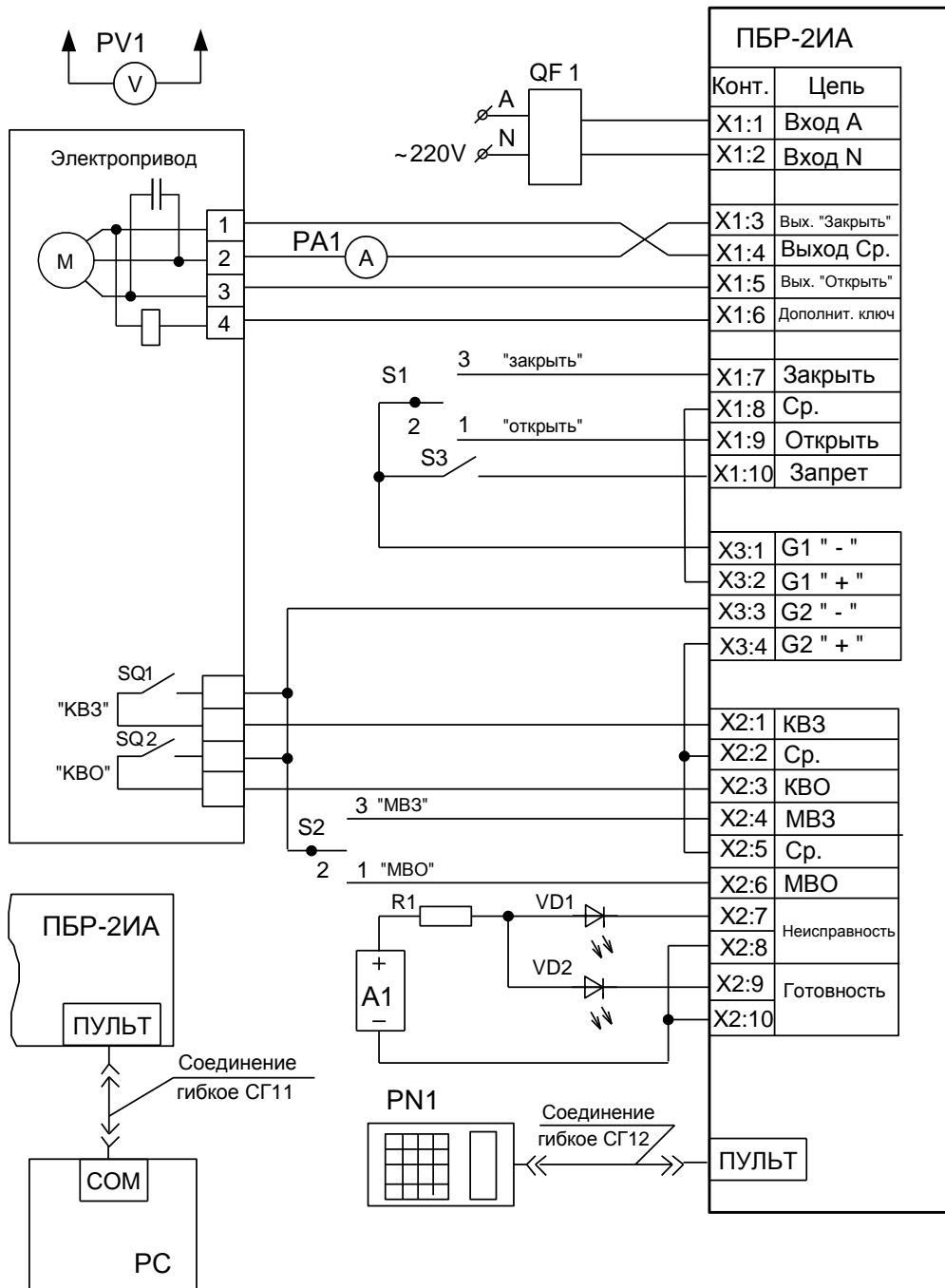
```
}  
return wChecksum;  
}
```

Приведенные выше команды позволяют получить доступ к регистрам контроля состояния пускателя и управления. Доступ по чтению имеют все описанные регистры. Доступ по записи имеют только два регистра:

- 0xC000 – аргумент команды;
- 0xC001 – команда сетевого командного управления.

Настройки параметров (запись в другие регистры) могут быть выполнены с помощью программы "Конфигуратор" или пульта РН1.

**Приложение К**  
(обязательное)  
**Схемы проверки пускателей**



- A1 – источник питания постоянного тока 24 V, не менее 50 mA;  
 PA1 – амперметр Э59, (0-10) A;  
 PV1 – вольтметр Э365-1, (0-600) V;  
 QF1 – выключатель автоматический ВА47-29, 25 A;  
 R1 – резистор С2-33Н-0,25-1кОм±10 %;  
 S1, S3 – переключатель П2Т-6;  
 S2 – тумблер Т1;  
 VD1, VD2 – индикатор АЛ307БМ

Рисунок К.1 – Схема проверки управления двигателем ЭП

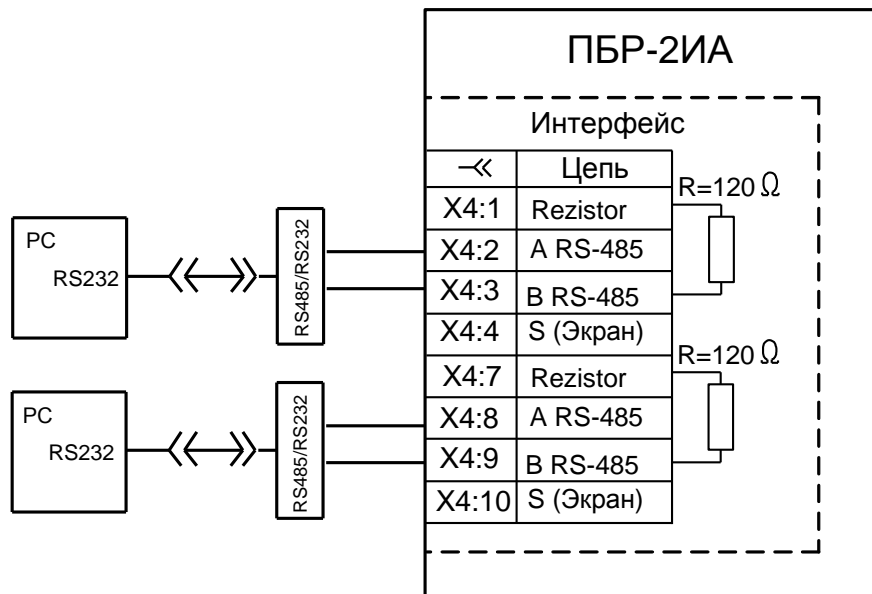
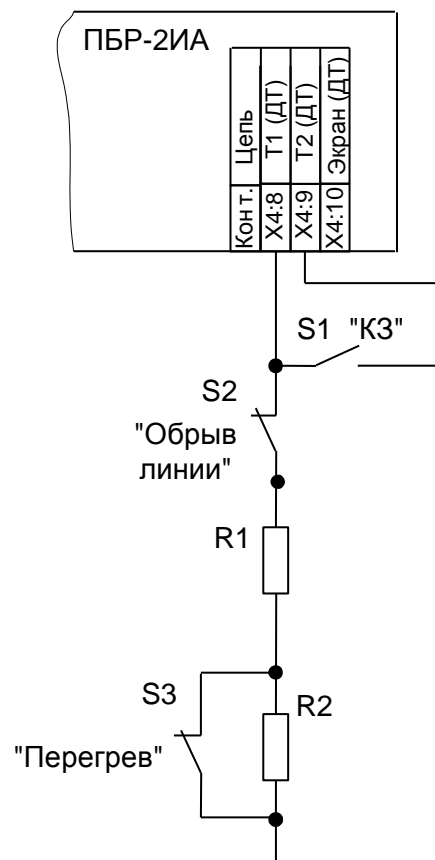


Рисунок К.2 – Схема проверки интерфейса RS-485



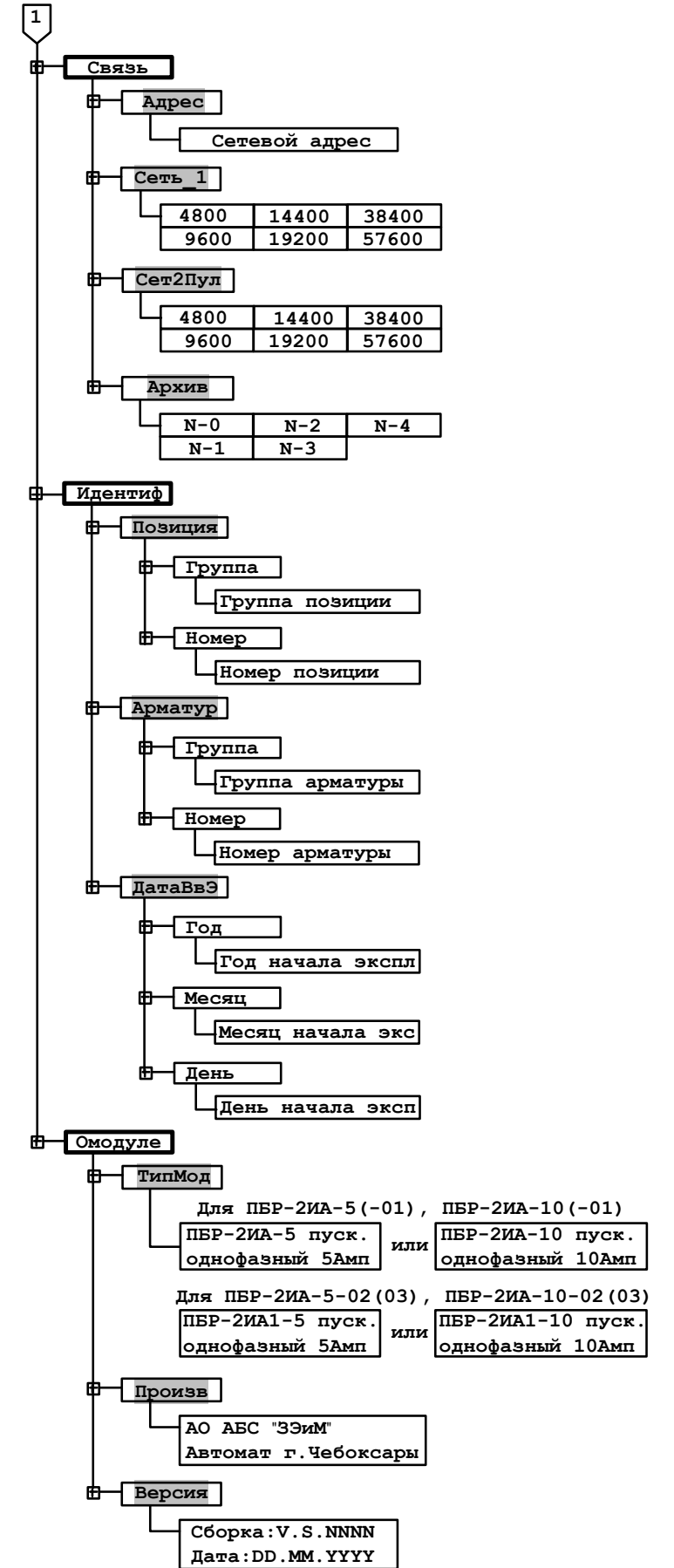
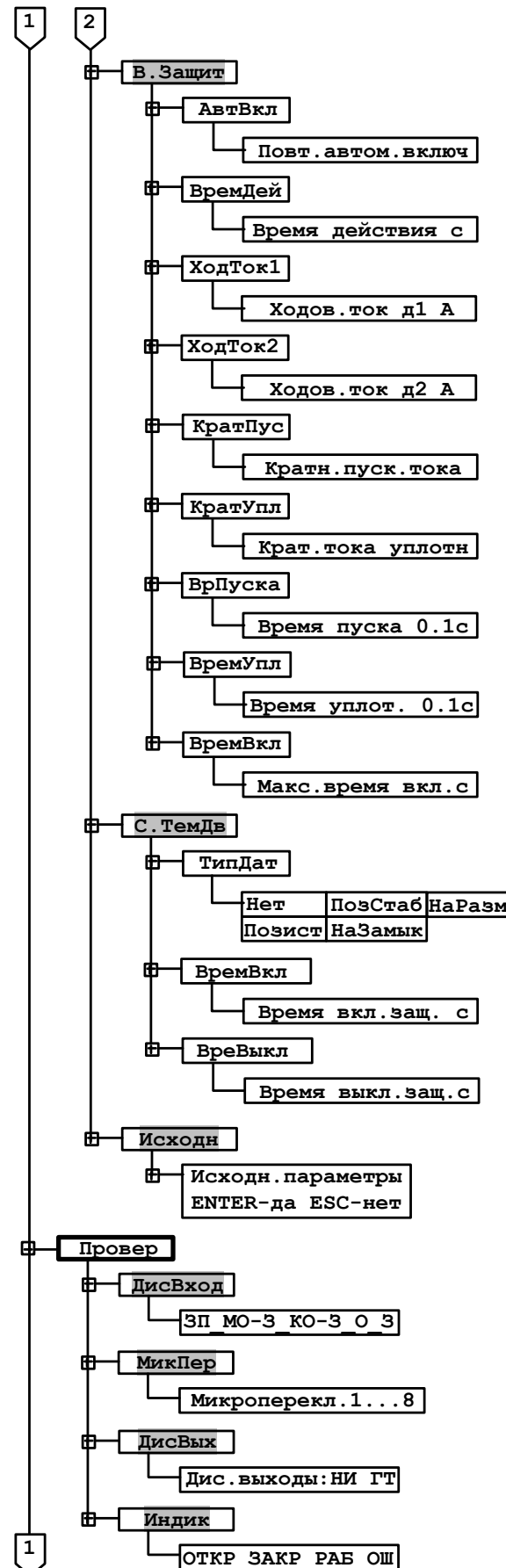
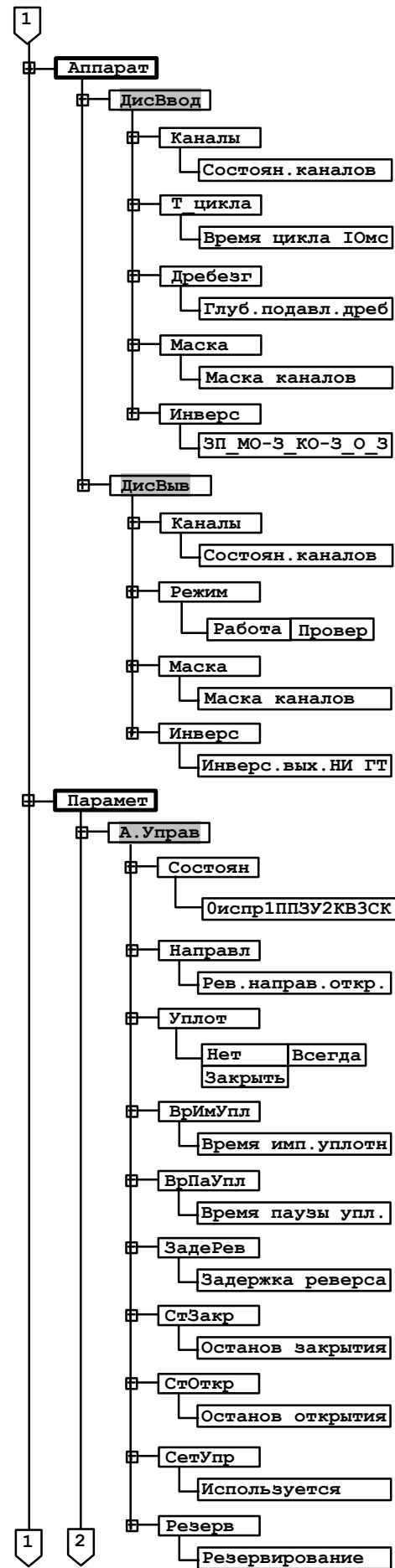
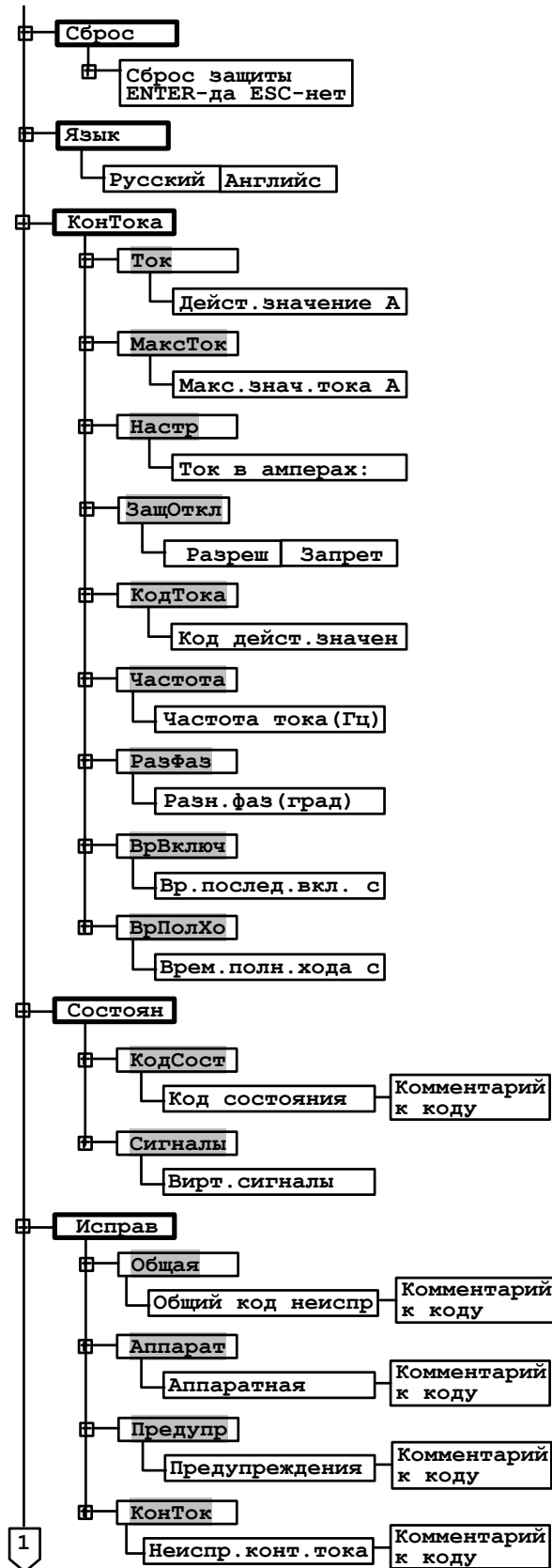
R1 – Резистор С2-33Н-0,5-300 Ω ±5 %;

R2 – Резистор С2-33Н-0,5-1,4 kΩ ±5;

S1... S3 – Тумблер Т1

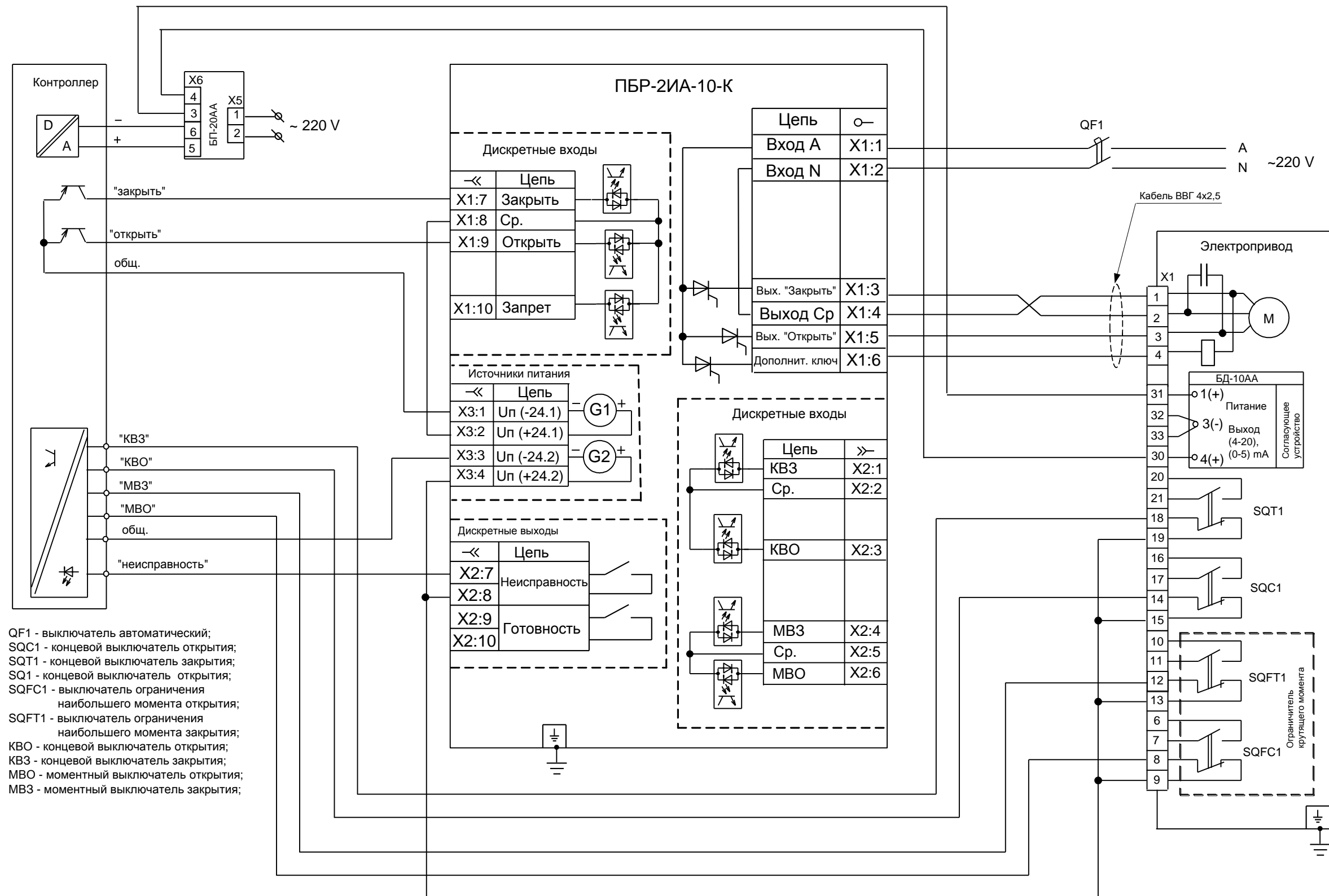
Рисунок К.3 – Схема проверки тепловой защиты

Приложение Л  
(обязательное)  
Система меню пускателя



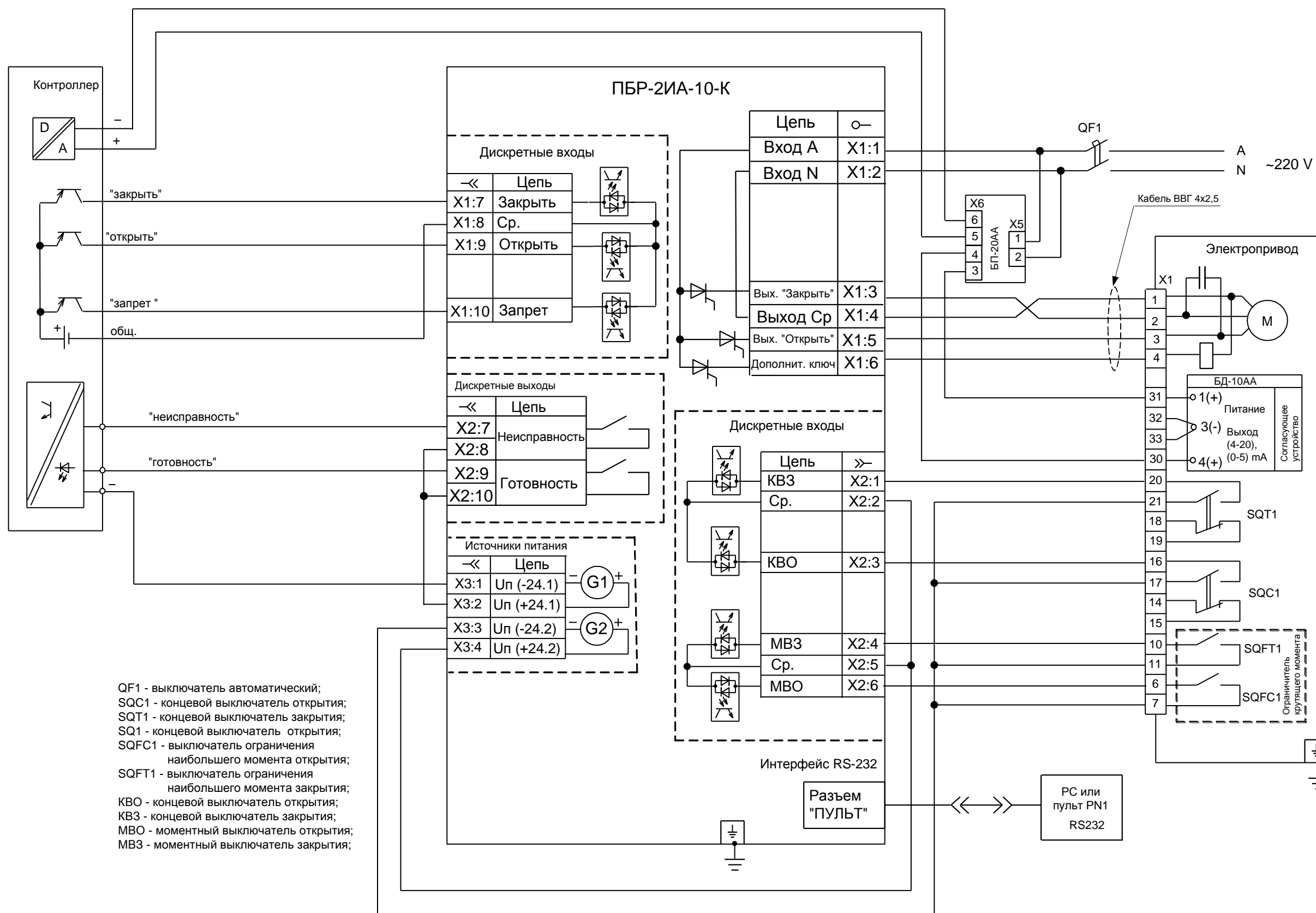


**Приложение М**  
(рекомендуемое)  
**Схемы управления электроприводом**



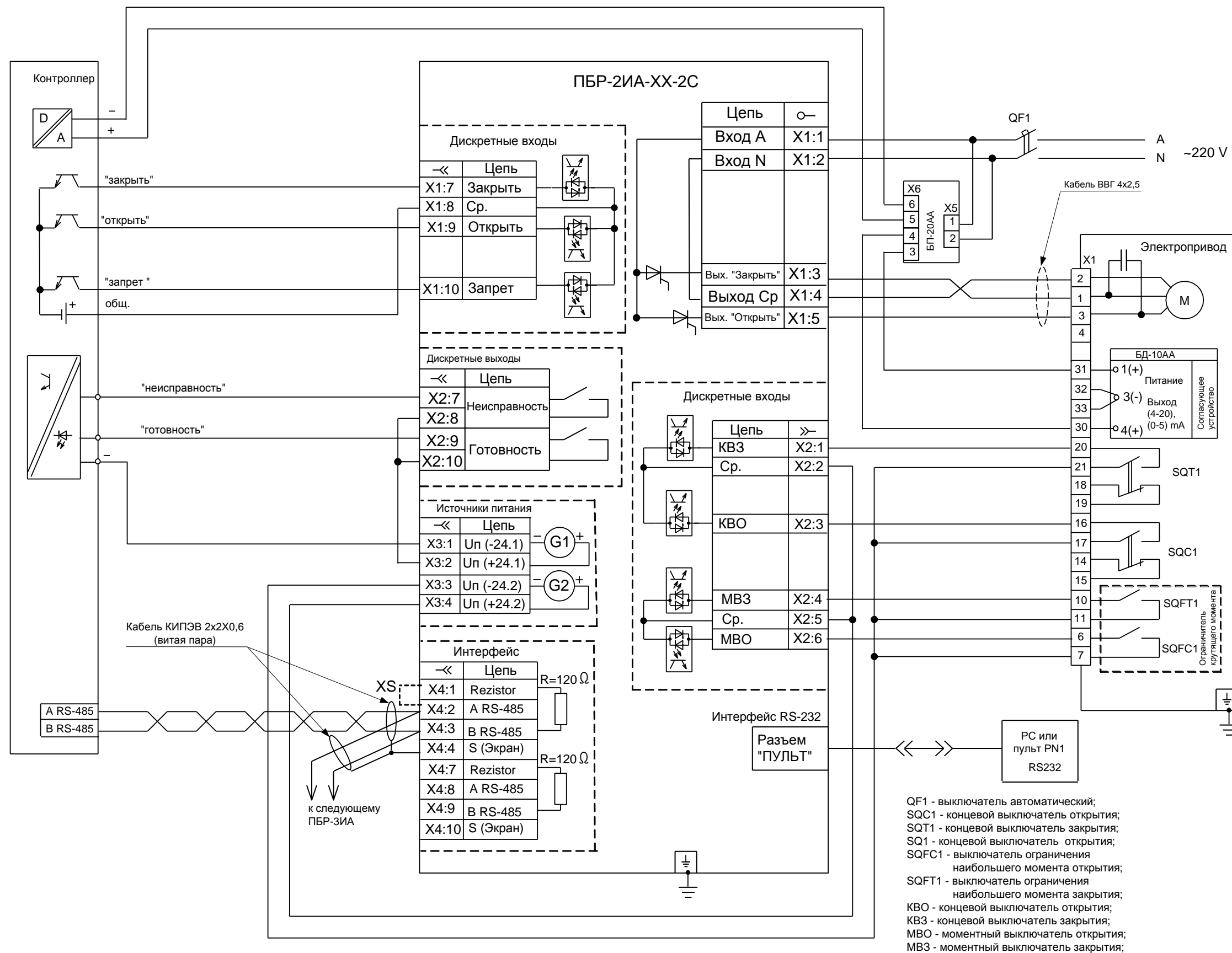
Управление осуществляется от контроллера с пассивными дискретными выходами с общим "+" и пассивными дискретными входами с общим "-" с питанием от встроенного источника ПБР-2ИА-10-К

Рисунок М.1 – Схема управления электропривода с блоком датчика БД-10АА и с использованием ПБР-2ИА-10-К  
(сигналы с концевых и моментных выключателей заведены непосредственно в контроллер)



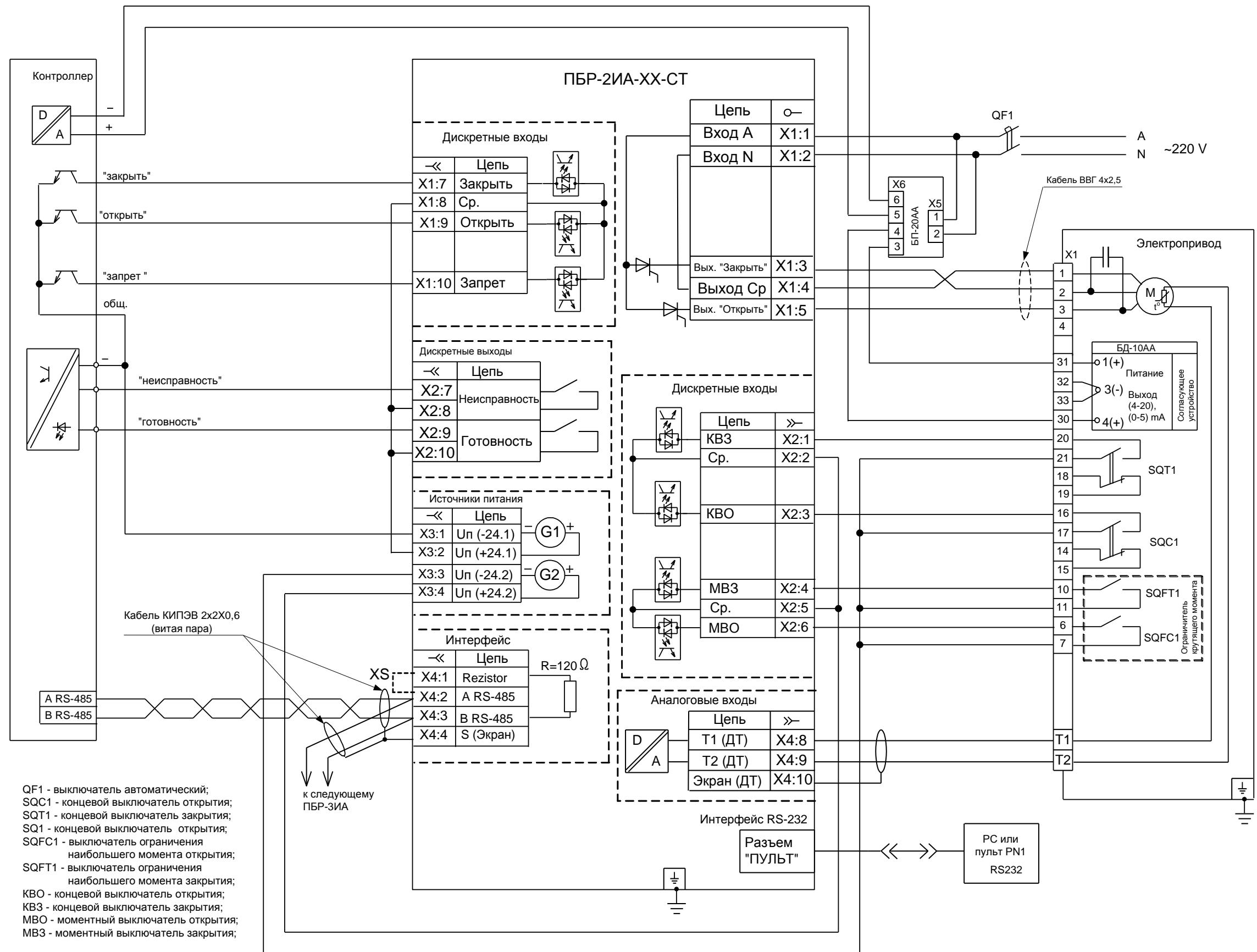
Управление осуществляется от контроллера с активными дискретными выходами с общим "-" и пассивными дискретными входами с общим "-" с питанием от встроенного источника ПБР-2ИА-10-К.

Рисунок М.2 – Схема управления электропривода с блоком датчика БД-10АА и с использованием ПБР-2ИА-10-К



Управление осуществляется от контроллера с активными дискретными выходами с общим "+" и пассивными дискретными входами с общим "-" с питанием от встроенного источника ПБР-2ИА-ХХ-2С.

Рисунок М.3 – Схема управления электропривода с блоком датчика БД-10АА и с использованием ПБР-2ИА-ХХ-2С



Управление осуществляется от контроллера с пассивными дискретными выходами с общим "-" и пассивными дискретными входами с общим "-" с питанием от встроенного источника ПБР-2ИА-ХХ-СТ.

Рисунок М.4 – Схема управления электропривода с блоком датчика БД-10АА и с использованием ПБР-2ИА-ХХ-СТ

АО "АБС ЗЭиМ Автоматизация"

428020, Россия,

Чувашская Республика,

г. Чебоксары, пр. И. Яковлева, 1

тел.: (8352) 30-51-48, 30-52-21

**[www.abs-zeim.ru](http://www.abs-zeim.ru)**