

**ПУСКАТЕЛЬ БЕСКОНТАКТНЫЙ
РЕВЕРСИВНЫЙ
ПБР-ЗИМ-БД**

**РУКОВОДСТВО ПО ЭКСПЛУАТАЦИИ
ЯЛБИ.421235.019 РЭ**

Авторские права на пускатель бесконтактный реверсивный ПБР-ЗИМ-БД защищены патентами РФ.

ВНИМАНИЕ!

До изучения руководства по эксплуатации изделие не включать!

Надежность пускателя бесконтактного реверсивного ПБР-ЗИМ-БД обеспечивается как соответствующим качеством изделия, так и соблюдением режимов и условий эксплуатации, поэтому выполнение всех требований, изложенных в настоящем руководстве по эксплуатации, является обязательным.

В связи с постоянным совершенствованием конструкции и технологии изготовления возможны несущественные отличия изложенной в тексте РЭ информации от действительных данных поставляемого изделия, не влияющие на технические характеристики и на безопасность эксплуатации.

ВНИМАНИЕ: ЕСЛИ ПРИ НАХОЖДЕНИИ ПУСКATEЛЯ ВО ВКЛЮЧЕННОМ СОСТОЯНИИ ОН НЕ УПРАВЛЯЕТСЯ ПО ДИСКРЕТНЫМ ВХОДАМ "ОТКРЫТЬ", "ЗАКРЫТЬ" И ОТСУТСТВУЮТ СИГНАЛЫ "ГОТОВНОСТЬ" И "НЕИСПРАВНОСТЬ", НЕОБХОДИМО УСТАНОВИТЬ ЗНАЧЕНИЕ ПАРАМЕТРА В1 В ЗАВИСИМОСТИ ОТ ИСПОЛНЕНИЯ ПУСКATEЛЯ (ПРИЛОЖЕНИЕ Ж)!

Содержание

	Лист
Введение	6
1 Описание и работа пускателя	6
1.1 Назначение	6
1.2 Общие условия применения	7
1.3 Технические характеристики	8
1.4 Состав, устройство и работа пускателя	12
1.5 Входные сигналы управления	18
1.6 Отличительные особенности и функциональные возможности пускателя	23
1.6.1 Базовые и дополнительные функции	23
1.6.2 Управление движением выходного органа ЭП	23
1.6.3 Общие сведения об источниках и способах управления пускателем	24
1.6.4 Источники управления	25
1.6.5 Контроль исправности и защитное отключение	27
1.7 Маркировка и пломбирование	28
1.8 Упаковка	29
2 Настройка пускателя	29
2.1 Общие положения	29
2.2 Аппаратная настройка	29
2.3 Программная настройка	29
2.4 Работа с пультом РН1	32
2.5 Программа "Эмулятор пульта настройки"	39
2.6 Программа "Конфигуратор"	39
2.7 Настройка контроля направления вращения ЭД	47
2.8 Настройка торможения ЭД противовключением	47
3 Использование по назначению	48
3.1 Эксплуатационные ограничения	48
3.2 Подготовка пускателя к использованию	48
3.3 Проверка работоспособности	48
3.4 Монтаж пускателя	51
4 Техническое обслуживание и текущий ремонт	53
5 Транспортирование и хранение	57
Приложения	
А Перечень документов, на которые даны ссылки в настоящем РЭ	58
Б Запись обозначения пускателя	60
В Модификации пускателей	61
Г Габаритно-установочные размеры	62
Д Индикация кодов ошибок	65
Ж Параметры настройки пускателя	67

	Лист
И Алгоритмы IMP – Импульсатор и Improt – Импульсное управление	70
К Адреса регистров MODBUS. Поддержка протокола Modbus-RTU (RS-485)	74
Л Схема проверки пускателей	81
М Система меню пускателя	83
Н Схемы внешних подключений пускателей	85
П Схемы управления электроприводом	90

Список сокращений

АПВ – автомат повторных включений;
АктДУ – активизация дискретного управления;
АСУ ТП – автоматизированные системы управления технологическими процессами;
АЦП – аналого-цифровой преобразователь;
ВКЛ – включен;
ГР – элемент гальванического разделения;
ЗАКР – закрыть;
ОТК – отдел технического контроля;
ОТКЛ – отключен;
ОТКР – открыть;
ОШ – ошибка;
ПЗУ – постоянное запоминающее устройство;
ПМУ – пульт местного управления;
ППЗУ – перепрограммируемое запоминающее устройство;
ПС – плата силовая тиристорная;
ПФП – плата фильтров и питания;
РАБ – работа;
ТО – техническое обслуживание;
ТТ – трансформатор тока;
ШИМ – широтно-импульсная модуляция;
ЭД – электродвигатель;
ЭП – электропривод;
ЭПН – программа "Эмулятор пульта настройки"

Настоящее руководство по эксплуатации (далее – РЭ) предназначено для изучения возможностей и требований при эксплуатации пускателя бесконтактного реверсивного ПБР-ЗИМ-БД (далее – пускатель) и рассчитано на пользователей – проектантов автоматизированных систем управления технологическими процессами (АСУ ТП) и эксплуатационного персонала.

Настоящее РЭ содержит технические характеристики, описание состава, устройства и функциональных возможностей пускателя, а также сведения по эксплуатации, транспортированию и хранению. Перечень документов, на которые даны ссылки в настоящем РЭ, приведен в приложении А.

К эксплуатации пускателя допускается персонал, изучивший настоящее РЭ, и имеющий необходимую подготовку по технике безопасности, монтажу и наладке.

1 Описание и работа пускателя

1.1 Назначение

1.1.1 Пускатель предназначен для бесконтактного управления регулирующими и запорными электроприводами (ЭП) трубопроводной арматуры, в которых использованы трехфазные электродвигатели (ЭД). Пускатель работает в комплекте с блоком датчиков БД (далее – БД) с опцией С (канал RS-485) ЯЛБИ.426449.159 ТУ, установленным на ЭП и подключенным к пускателю по интерфейсу RS-485.

От БД по сетевому интерфейсу пускатель получает информацию о положении выходного органа ЭП, моменте, перегреве ЭД (при наличии датчиков), состоянии и исправности БД, состоянии виртуальных конечных, путевых и моментных выключателей, а также запросы на включение двигателя ЭП при местном от БД управлении. При отсутствии связи, неисправности, неготовности БД пускатель выключает ЭД.

Запись обозначения пускателя при его заказе и в документации другой продукции, в которой он может быть применен, имеет вид, представленный в приложении Б.

1.1.2 Пускатель является изделием общего назначения по ГОСТ 18311.

1.1.3 Пускатель может выполнять следующие функции:

а) в базовом исполнении:

- прием от БД данных о положении выходного органа ЭП, моменте, перегреве двигателя ЭП, состоянии виртуальных конечных, путевых и моментных выключателей, команды местного управления - по каналу интерфейса RS-485;
- реверсивное управление двигателем ЭП по командам или сигналам от БД, пульта настройки PN1, компьютера или контроллера по каналу интерфейса RS-232, от дискретных входов, а также самостоятельно выполнять функцию автомата повторных включений (АПВ);
- блокировать управление двигателем при наличии дискретного сигнала "ЗАПРЕТ";
- повышать приоритет управления от дискретных входов при наличии сигнала "АктДУ";
- формирование дискретных сигналов: "ГОТОВНОСТЬ", о состоянии виртуальных конечных выключателей открытия (КВО) и закрытия (КВЗ);
- защитное отключение ЭД, формирование выходного сигнала "НЕИСПРАВНОСТЬ" и индикация неисправности (подробно описано в подразделе 1.5 "Входные и выходные сигналы");
- остановка двигателя в крайних положениях ЭП по сигналам виртуальных конечных или моментных (при соответствующей настройке) выключателей;
- выполнение уплотнения короткими импульсами при закрытии или открытии по моменту;
- при "несрабатывании" виртуального моментного выключателя при уплотнении выполнять останов по превышению тока или времени уплотнения;
- торможение ЭД методом обратного включения;
- питание цепей управления произвольной полярности от внутреннего нестabilизированного источника питания постоянного тока 24 V;

- выполнение функции позиционера – прием сигнала от датчика положения ЭП (с БД) по каналу RS-485 и сигнала задания от системы управления по каналу интерфейса RS-232;
 - выполнение команд настройки, управления, контроля состояния от внешнего пульта настройки PN1 (далее – пульт PN1), подключаемого через интерфейс RS-232 или от компьютера с программой "Эмулятор пульта настройки" (ЭПН) или "Конфигуратор", подключаемого через интерфейс RS-232;
 - выполнение команд управления от контроллера, подключаемого через интерфейс RS-232 по протоколу MODBUS, в том числе управление средней скоростью движения привода старт-стопным способом с использованием двух разных способов модуляции;
 - выполнение функции автомата повторных включений (АПВ) для применения в испытательных лабораториях;
- б) при наличии платы дополнительных интерфейсов СДУ:
- выполнение тех же команд настройки, управления, контроля состояния от компьютера, или контроллера, подключаемого через интерфейс RS-485 (**опция С**);
 - формирование дискретных сигналов путевых выключателей открытия (ПВО) и закрытия (ПВЗ) или моментных выключателей открытия (МВО) и закрытия (МВЗ) в зависимости от настройки (**опция Д**);
 - вывод аналогового сигнала индикации положения (**опция У**);
- в) при наличии платы аналогового ввода-вывода (**опция А**):
- прием сигнала "ЗД" (задание) от системы управления по каналу аналогового ввода и выполнение функции позиционера;
 - вывод аналогового сигнала индикации положения;
- г) при наличии платы 2-RS485 выполнение тех же команд настройки, управления, контроля состояния пускателя через два канала RS-485.

1.1.4 Модификации пускателей соответствуют таблице В.1 приложения В. В зависимости от модификации пускатели могут иметь дополнительные опции:

- **С** – один канал интерфейса RS-485 для подключения к сети управления верхнего уровня;
- **2С** – два канала интерфейса RS-485 для подключения к сети управления верхнего уровня;
- **Д** – дискретные сигналы о состоянии: ПВО/МВО и ПВЗ/МВЗ;
- **У** – аналоговый сигнал положения выходного органа ЭП;
- **А** – аналоговое управление (позиционер).

1.2 Общие условия применения

1.2.1 Пускатель имеет климатические исполнения по ГОСТ 15150:

- УХЛ3.1 с диапазоном рабочих температур от минус 10 °С до плюс 55 °С и относительной влажностью до 98 % при температуре 25 °С без конденсации влаги;
- Т3 с диапазоном рабочих температур от минус 10 °С до плюс 55 °С и относительной влажностью до 98 % при температуре 35 °С без конденсации влаги;
- В5.1 с диапазоном рабочих температур от минус 10 °С до плюс 60 °С и относительной влажностью до 98 % при температуре 35 °С без конденсации влаги.

1.2.2 По устойчивости к воздействию атмосферного давления пускатель соответствует группе Р1 по ГОСТ Р 52931.

1.2.3 По устойчивости и прочности к воздействию синусоидальных вибраций пускатель соответствует группе исполнения L3 по ГОСТ Р 52931.

1.2.4 Степень защиты пускателя от проникновения твердых тел и воды – IP20 по ГОСТ 14254.

1.2.5 Пускатели соответствуют III группе исполнения по устойчивости к электромагнитным воздействиям в электромагнитной обстановке средней жесткости по ГОСТ 32137.

1.2.6 Уровень промышленных радиопомех, излучаемых при работе пускателя, не превышает значений, установленных ГОСТ Р 51318.11 для оборудования класса А группы 1.

1.2.7 Пускатель нормально функционирует с критерием качества функционирования А при воздействии:

- микросекундной импульсной помехи большой энергии по ГОСТ Р 51317.4.5 с амплитудой напряжения испытательного импульса 2 kV для цепей питания, 1 kV для линий связи по схеме "провод-земля", 1 kV для цепей питания по схеме "провод-провод";

- наносекундной импульсной помехи по ГОСТ 30804.4.4 с амплитудой испытательных импульсов 2 kV для цепей питания по схеме "провод-земля", 1 kV для линии связи по схеме "провод-земля";

- кондуктивных помех, наведенных радиочастотными электромагнитными полями по ГОСТ Р 51317.4.6 в полосе частот от 150 kHz до 80 MHz и с испытательным напряжением 10 V.

1.2.8 Пускатель функционирует с временной потерей работоспособности в процессе действия и с последующим восстановлением (критерий качества функционирования В) при воздействии:

- динамических изменений напряжения сети переменного тока по ГОСТ 30804.4.11, а именно провалов напряжения на 30 % в течение 1000 ms, выбросов напряжения на 20 % в течение 1000 ms, прерывания напряжения на 100 % в течение 100 ms.

- электростатического разряда по ГОСТ 30804.4.2 с испытательным напряжением импульса разрядного тока 6 kV при контактном разряде.

1.2.9 Электрическое питание пускателя осуществляется от сети трехфазного переменного тока с номинальным напряжением 380, 400 или 415 V при отклонении от минус 15 % до плюс 10 % и частотой 50 (60) Hz при отклонении ± 2 %.

1.2.10 Электрическая изоляция между гальванически несвязанными цепями выдерживает в течение 1 min испытательное напряжение практически синусоидальной формы частотой от 45 до 65 Hz (действующее значение):

- 500 V - для цепей с напряжением до 42 V;

- 1500 V - для цепей с напряжением от 42 до 660 V.

1.2.11 Электрическое сопротивление изоляции между отдельными электрическими цепями и между этими цепями и корпусом пускателя не менее 40 MΩ.

1.2.12 Пускатели исполнений ТЗ, В5.1 стойки к воздействию плесневых грибов согласно ГОСТ 26080 при размещении в шкафу и эксплуатации в периодически обслуживаемых помещениях. Допустимый балл для оценки грибостойкости пускателей при отсутствии защитной оболочки (шкафа) – 4 по ГОСТ 9.048 с сохранением работоспособности пускателей и соответствии параметров и характеристик требованиям технических условий ЯЛБИ.421235.009 ТУ.

1.3 Технические характеристики

1.3.1 Технические характеристики пускателя приведены в таблице 1.

Таблица 1

Технические характеристики и данные	ПБР-ЗИМ-БД-9	ПБР-ЗИМ-БД-16
1 Число фаз подключаемого ЭД	3	
2 Диапазон мощности подключаемого ЭД, kW	0,01- 4,00	0,01-7,50
3 Максимальный коммутируемый ток, А, не более: - в продолжительном режиме включения; - в повторно-кратковременном реверсивном режиме с частотой включений до 630 в час и продолжительностью включений до 25 % (далее – режим ПВ 25 %); - кратко временно в импульсе до 10 ms	5 ¹⁾ 9 ¹⁾ 300 ¹⁾	10 ¹⁾ 16 ¹⁾ 600 ¹⁾
4 Падение напряжения на силовых ключах, V, не более	3	
5 Ток утечки силовых ключей при отсутствии сигнала управления на входе пускателя, mA, не более	7	

Окончание таблицы 1

Технические характеристики и данные	ПБР-ЗИМ-БД-9	ПБР-ЗИМ-БД-16
6 Динамические характеристики: - быстродействие (время запаздывания выходного тока) при подаче и снятии управляющего сигнала, ms, не более; - пускатели обеспечивают формирование паузы между реверсивными включениями, ms, не менее; - длительность командных импульсов, обрабатываемых пускателями, s, не менее		40 20 0,2
7 Мощность, потребляемая пускателем при отсутствии сигнала управления, W, не более	5 (8 – для пускателей с двумя или тремя каналами RS-485)	
8 Погрешности измерения аналоговых сигналов: - основная приведенная погрешность по входу "ЗД", %, не более; - основная приведенная погрешность по выходу "ПОЛОЖЕНИЕ", %, не более; - дополнительная приведенная погрешность преобразования сигналов по выходу "ПОЛОЖЕНИЕ" от изменений напряжения питания и температуры окружающей среды, %, не более		0,5 1,0 0,2
9 Гальваническое разделение между: - силовыми цепями и корпусом пускателей, имеющих эти цепи; - силовыми цепями и цепями управления и сигнализации; - корпусом и цепями управления и сигнализации - группами цепей управления и сигнализации		есть есть есть есть
10 Номинальное напряжение источников питания цепей управления (два внутренних гальванически развязанных нестабилизированных источника питания постоянного тока) ²⁾ , V: - при нагрузке до 50 mA, не менее; - при отключенной нагрузке, не более		24 42
11 Масса, kg, не более		2,0
12 Габаритно-установочные размеры	согласно приложению Г	
13 Максимальная площадь сечения кабеля, mm ² : - цепи управления и сигнализации; - силовые цепи		1,5 3,0
14 Средний срок службы, лет, не менее		10
15 Вероятность безотказной работы за 2000 h, не менее		0,98
16 Конструктивное исполнение	шкафное с креплением на DIN рейку или винтами ³⁾	
17 Рабочее положение в пространстве	любое	
¹⁾ По каждой фазе. ²⁾ Источники обеспечивают напряжение не менее 18 V на нагрузке с током до 110 mA по каждому каналу. ³⁾ При частых и сильных вибрациях рекомендуется использовать винтовое крепление. Примечание – Значения параметров распространяются на все пускатели с указанной общей частью записи обозначения.		

1.3.2 Пускатель имеет канал RS-232 (разъем "ПУЛЬТ"), предназначенный для подключения пульта PN1 или компьютера, и каналы RS-485 для настройки параметров, контроля состояния и управления пускателем по цифровой полевой сети Modbus. Технические характеристики каналов приведены в таблице 2. Канал 2 (RS-232) имеется во всех исполнениях пускателей. В зависимости от исполнения пускатели могут иметь следующие каналы интерфейса RS-485:

- канал 1 – во всех исполнениях пускателя;
- канал 2 – в исполнениях с опцией С;
- каналы 3 и 4 – в исполнениях с опцией 2С.

Таблица 2 – Характеристики интерфейсных каналов

Наименование канала	Канал 1	Канал 2*		Канал 3	Канал 4
Электрический интерфейс	RS-485	RS-232	RS-485	RS-485 (сетевой канал 1)	RS-485 (сетевой канал 2)
Исполнение пускателя	все исполнения	все исполнения	исполнения с опцией С	исполнение с опцией 2С	
Назначение	подключение БД	подключение пульта РN1 (компьютера)	связь с верхним уровнем	связь с верхним уровнем	
Тип подключения канала	выделенный	мультиплексированный		выделенный	
Топология канала	магистральный (моноканал)	радиальный (точка-точка)	магистральный (моноканал)	магистральный (моноканал)	
Тип протокола	Modbus-RTU	Modbus-RTU	Modbus-RTU	Modbus-RTU	
Тип канала	асинхронный, полудуплексный	асинхронный, дуплексный	асинхронный, полудуплексный	асинхронный, полудуплексный	
Режим работы канала	Master – пускатель. Slave – БД	Master – пульт РN1, компьютер. Slave – пускатель	Master – компьютер, контроллер. Slave – пускатель	Master – компьютер, контроллер. Slave – пускатель	
Скорость передачи из стандартного ряда скоростей СОМ-порта компьютера, Kbit/s	4800-57600	4800-57600	4800-57600	4800-115200	
Максимальная длина линии связи (в зависимости от скорости), m	1200	15	1200	1200	
* В исполнениях пускателей с опцией С канал 2 мультиплексирован: RS-232 или RS-485. При подключении соединения гибкого СГ4 или СГ2 к разъему "ПУЛЬТ" (RS-232) пускатель переключается на интерфейс RS-232, при отключении СГ4 или СГ2 – на RS-485 для подключения к сети управления верхнего уровня.					

1.3.3 Назначение и параметры входов приведены в таблице 3.

Таблица 3

Название входа	Назначение	Параметры сигнала
Дискретные сигналы		
"ЗАКРЫТЬ"	Включение двигателя ЭП в направлении закрытия и открытия управляемой арматуры	Постоянное или двухполупериодное выпрямленное синусоидальное напряжение со средним значением: - логический "0" (выключено) – (0-8) V; - логическая "1" (включено) – (18-30) V. Полярность сигнала не имеет значения.
"ОТКРЫТЬ"		
"ЗАПРЕТ"	Запрет включения двигателя ЭП	Потребляемый ток по каждому входу управления не более 10 mA при номинальном напряжении сигнала управления 24 V
"АктДУ"	Активизация дискретного управления для пульта местного управления (ПМУ)	
Аналоговые сигналы		
"ЗД" (опция А)	Сигнал задания положения выходного органа ЭП от системы управления	Сигналы постоянного тока (0-5), (0-20), (4-20) mA и напряжения постоянного тока (0-10) V
Информационные сигналы		
"А RS-485", "В RS-485"	Интерфейс RS-485	Нагрузочная способность до 256 приемопередатчиков с входным импедансом 96 kΩ, до 32 приемопередатчиков с импедансом 12 kΩ*. Максимальная длина соединительного кабеля 1200 m
"ПУЛЬТ"	Интерфейс RS-232	Скорость передачи из стандартного ряда скоростей COM-порта компьютера от 4800 до 57600 kbit/s. Максимальная длина линии связи (в зависимости от скорости) 15 m
* Допустимые сетевые адреса 1-239.		

1.3.4 Назначение и параметры выходов приведены в таблице 4.

Таблица 4

Название выхода	Назначение	Параметры
Дискретные сигналы		
"ГОТОВНОСТЬ"	Сигнализация об отсутствии неисправности пускателя или ЭД и о готовности пускателя выполнять команды дистанционного управления (нет местного управления ¹⁾ , сигнала "ЗАПРЕТ" в обоих направлениях управления ЭД, потери сигнала при активном позиционере, выполнена настройка БД и пускателя)	Изменение состояния выходных бесконтактных ключей. Коммутируемое напряжение постоянного тока до 40 V. Коммутируемый ток до 0,3 A
"НЕИСПРАВНОСТЬ"	Сигнализация о неисправности пускателя или ЭД	
"КВЗ", "КВО"	Сигналы, соответствующие виртуальным конечным выключателям закрытия и открытия БД	
"ПВЗ"/"МВЗ", "ПВО"/"МВЗ" ²⁾ (опция Д)	Сигналы, соответствующие виртуальным путевым/ моментным выключателям закрытия и открытия БД	
Аналоговые сигналы		
"ПОЛОЖЕНИЕ" (опции А и У)	Сигнал, соответствующий положению выходного органа ЭП	Сигнал постоянного тока (4-20) mA
¹⁾ Местное управление – управление от активных дискретных входов, предназначенных для пульта местного управления (ПМУ), БД, пульта РN1 или автомата повторных включений (АПВ). ²⁾ "ПВО" и "ПВЗ" – если параметр В1=2, "МВО" и "МВЗ" – если параметр В1=3.		

1.4 Состав, устройство и работа пускателя

1.4.1 Пускатель конструктивно состоит из несущей конструкции, где по бокам расположены два радиатора, спереди – лицевая панель, сзади – панель с элементами для установки и винт заземления. Силовые ключи расположены на радиаторах с использованием теплопроводящих электроизолирующих прокладок.

В нижней части пускателя имеется колодка Х1 (контакты 1-6) с клеммами винтового подсоединения для подключения силовых цепей. В верхней части расположены разъемы:

а) Х1 (контакты 7-11) для подключения цепей управления силовыми ключами (входы "ОТКРЫТЬ", "ЗАКРЫТЬ"), выход источника постоянного тока с номинальным напряжением 24 V;

б) Х2 для вывода дискретных сигналов "ГОТОВНОСТЬ", "НЕИСПРАВНОСТЬ", сигналов о состоянии виртуальных конечных (КВЗ, КВО) выключателей, выход источника постоянного тока с номинальным напряжением 24 V;

в) Х3 для подключения БД (канала RS-485);

г) Х4 для:

- вывода каналов RS-485 (опции С, 2С);
- вывода сигналов о состоянии виртуальных путевых (ПВО и ПВЗ) или моментных (МВО и МВЗ) выключателей в зависимости от настройки (опция Д);
- для подключения сигналов аналогового управления (опции А и У).

На лицевой панели имеется разъем "ПУЛЬТ" для подключения пульта РN-1 или компьютера с интерфейсом RS-232.

1.4.2 Индикаторы "ОТКР", "ЗАКР", "РАБ", "ОШ" на лицевой панели сигнализируют о состоянии пускателя. Работа индикаторов приведена в таблице 5.

Таблица 5

Индикатор	Назначение	Состояние индикаторов
"РАБ", зеленый	Работа	Мигает при включенном и исправном пускателе. <u>Особенности включения индикатора:</u> - при наличии тока через силовые ключи скважность включения пропорциональна отношению максимального тока в контролируемых фазах А и В к значению заданной уставки (контроль перегрузки по току); - светится постоянно, если ток в контролируемых фазах А и В равен или превышает уставку; - включается кратковременно, если токи в фазах А и В отсутствуют
"ОТКР" ("ЗАКР"), зеленые	Открыть (закрыть)	- мигает, если пускатель включил двигатель ЭП в направлении "ОТКРЫТЬ" ("ЗАКРЫТЬ"); - часто мигает, если двигатель ЭП остановлен в крайнем положении при уплотнении по превышению заданной уставки тока или по ограничению времени уплотнения; - светится постоянно, если движение в данном направлении невозможно: при срабатывании концевых (настройка по концевым выключателям) или моментных выключателей (настройка по моментным выключателям) и при наличии сигнала "ЗАПРЕТ"; - выключен, если на пускатель подано напряжение питания, но нет сигналов управления (режим "ожидания")
"ОШ", красный	Ошибка	- выключен при нормальной работе; - светится постоянно при неисправности процессора или сбое программы; - мигает при обнаружении ошибки
<p>Примечание – Если обнаружена неисправность и мигает индикатор "ОШ", то мигание остальных индикаторов показывает коды ошибок в соответствии с приложением Д.</p>		

1.4.3 Диапазоны измерения токов фаз А и В в зависимости от модификации пускателя приведены в таблице 6. Микропереключатели, находящиеся на лицевой панели, предназначены для выбора диапазона измерения тока, смены направления включения ЭД и выбора уставки ограничения тока в соответствии с таблицами 7, 8.

Пускатели имеют следующие уставки ограничения тока:

- верхний предел измерения тока. Защита от экстратока при замыкании выходных цепей. Время срабатывания 0,02 с;
- "предельная перегрузка" в течение 8 с после пуска, затем действует уставка "максимально допустимый ходовой ток". Защита от превышения предельных нагрузок. Время срабатывания 0,1 с;
- заданная уставка – устанавливается с помощью микропереключателей (таблицы 7, 8) или с помощью пульта настройки PN1 или с помощью программы "Конфигуратор" (параметры F3, F4). Защита ЭД от перегрузки. Время срабатывания 1 с.

Уставка верхнего предела измерения тока и защиты от предельных перегрузок срабатывают при резком увеличении тока на значительную величину.

Таблица 6

Модификации пускателей	Диапазоны контроля токов, А	
	диапазон № 1	диапазон № 2
ПБР-ЗИМ-БД-9	0-16	0-100
ПБР-ЗИМ-БД-16	0-16	0-180

Таблица 7 – Назначение микропереключателей для ПБР-ЗИМ-БД-9

Состояние микропереключателя								Функциональное назначение	
1	2	3	4	5	6	7	8		
0	0	0	х	х	х	х	х	Диапазон измерения тока № 1	
1	1	1	х	х	х	х	х	Диапазон измерения тока № 2	
х	х	х	0	х	х	х	х	Прямое направление включения	
х	х	х	1	х	х	х	х	Обратное направление включения	
								Уставки ограничения тока для диапазонов, А	
								№ 1	№ 2
х	х	х	х	0	0	0	0	Из EEPROM *	Из EEPROM *
х	х	х	х	0	0	0	1	0,1	2,0
х	х	х	х	0	0	1	0	0,2	2,5
х	х	х	х	0	0	1	1	0,5	3,0
х	х	х	х	0	1	0	0	0,8	3,5
х	х	х	х	0	1	0	1	1,0	4,0
х	х	х	х	0	1	1	0	1,5	4,5
х	х	х	х	0	1	1	1	2,0	5,0
х	х	х	х	1	0	0	0	2,5	5,5
х	х	х	х	1	0	0	1	3,0	6,0
х	х	х	х	1	0	1	0	3,5	6,5
х	х	х	х	1	0	1	1	4,0	7,0
х	х	х	х	1	1	0	0	4,5	8,0
х	х	х	х	1	1	0	1	5,0	9,0
х	х	х	х	1	1	1	0	5,5	10,0
х	х	х	х	1	1	1	1	6,0	12,0

* Устанавливается с помощью пульта настройки PN1 или с помощью программы "Конфигуратор" (параметры F3, F4).

Примечания

1 Состояние "1" – микропереключатель установлен в положение "ВКЛ" (включен), состояние "0" – микропереключатель установлен в положение "ОТКЛ" (отключен), состояние "х" – положение микропереключателя на значение параметра не влияет.

2 Диапазон измерения тока № 1 следует использовать для ЭД мощностью до 550 W. При использовании этого диапазона с ЭД большей мощности возможно срабатывание защиты по экстратоку (ток, превышающий верхний предел измерения) при пуске ЭД.

3 Уставки ограничения тока указаны для номинального режима работы ЭД – движения привода при номинальной нагрузке. Уставка для пускового тока получается умножением на коэффициент, заданный параметром F5, а уставка тока уплотнения – параметром F6.

Таблица 8 – Назначение микропереключателей для ПБР-ЗИМ-БД-16

Состояние микропереключателя								Функциональное назначение	
1	2	3	4	5	6	7	8		
0	0	0	x	x	x	x	x	Диапазон измерения тока № 1	
1	1	1	x	x	x	x	x	Диапазон измерения тока № 2	
x	x	x	0	x	x	x	x	Прямое направление включения	
x	x	x	1	x	x	x	x	Обратное направление включения	
								Уставки ограничения тока для диапазонов, А	
								№ 1	№ 2
x	x	x	x	0	0	0	0	Из EEPROM *	Из EEPROM *
x	x	x	x	0	0	0	1	0,1	5,0
x	x	x	x	0	0	1	0	0,2	6,0
x	x	x	x	0	0	1	1	0,5	7,0
x	x	x	x	0	1	0	0	0,8	8,0
x	x	x	x	0	1	0	1	1,0	9,0
x	x	x	x	0	1	1	0	1,5	10,0
x	x	x	x	0	1	1	1	2,0	11,0
x	x	x	x	1	0	0	0	2,5	12,0
x	x	x	x	1	0	0	1	3,0	13,0
x	x	x	x	1	0	1	0	3,5	14,0
x	x	x	x	1	0	1	1	4,0	15,0
x	x	x	x	1	1	0	0	4,5	16,0
x	x	x	x	1	1	0	1	5,0	17,0
x	x	x	x	1	1	1	0	5,5	18,0
x	x	x	x	1	1	1	1	6,0	20,0

* Устанавливается с помощью пульта настройки РN1 или с помощью программы "Конфигуратор" (параметры F3, F4).

П р и м е ч а н и я

1 Состояние "1" – микропереключатель установлен в положение "ВКЛ" (включен), состояние "0" – микропереключатель установлен в положение "ОТКЛ" (отключен), состояние "x" – положение микропереключателя на значение параметра не влияет.

2 Диапазон измерения тока № 1 следует использовать для ЭД мощностью до 550 W. При использовании этого диапазона с ЭД большей мощности возможно срабатывание защиты по превышению током заданной уставки (экстратоку) при пуске ЭД.

3 Уставки ограничения тока указаны для номинального режима работы ЭД – движения привода при номинальной нагрузке. Уставка для пускового тока получается умножением на коэффициент, заданный параметром F5, а уставка тока уплотнения – параметром F6.

ВНИМАНИЕ: КОМБИНАЦИИ ПОЛОЖЕНИЙ МИКРОПЕРЕКЛЮЧАТЕЛЕЙ "1" – "3", ОТЛИЧНЫЕ ОТ УКАЗАННЫХ В ТАБЛИЦАХ 7 И 8, НЕДОПУСТИМЫ, ТАК КАК БУДУТ ПРИВОДИТЬ К СРАБАТЫВАНИЮ ЗАЩИТЫ!

1.4.4 Кнопка "СБРОС", расположенная на лицевой панели, предназначена для перезапуска процессора и приведения пускателя в исходное состояние. Действие кнопки "СБРОС" аналогично выключению и повторному включению питания.

1.4.5 Функциональная схема пускателя приведена на рисунке 1. Пускатель состоит из следующих устройств:

- плата фильтров и питания (ПФП);
- платы силовые тиристорные (ПС1, ПС2);
- плата процессора;
- плата сетевого интерфейса RS-485 (связь с БД);
- плата СДУ (канал RS-485, выходы "ПВЗ"/"МВЗ" и "ПВО"/"МВО", аналоговый сигнал положения в зависимости от дополнительной опции);
- плата 2-RS485 (два канала RS-485);
- плата 2СУ (два канала RS-485 и аналоговый сигнал положения);
- плата аналогового ввода-вывода.

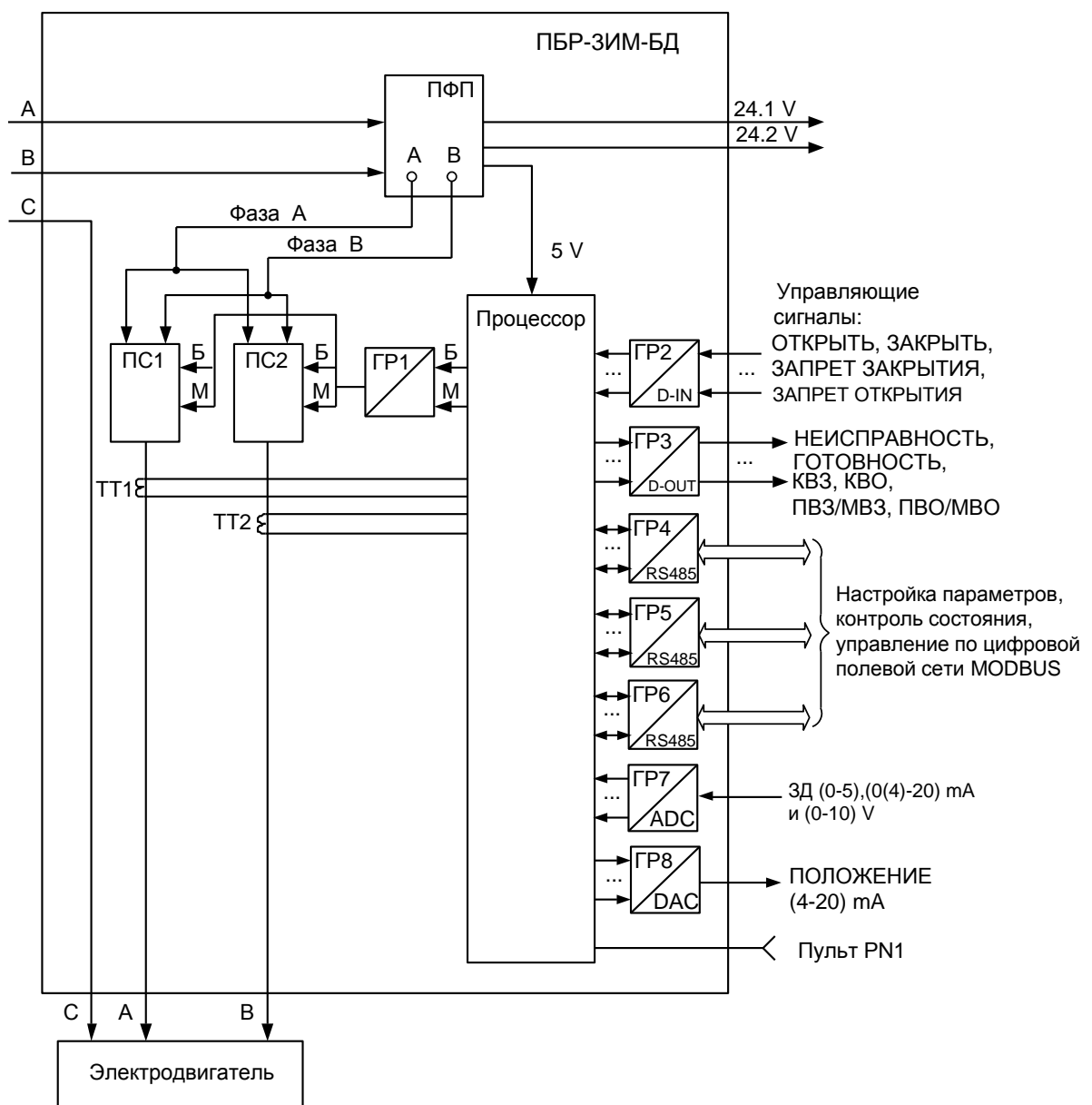


Рисунок 1 – Функциональная схема пускателя

Сетевое напряжение переменного тока 380 V от двух фаз поступает на плату фильтров и питания ПФП, вырабатывающую напряжения, необходимые для работы остальных устройств пускателя. Кроме того, плата ПФП имеет два дополнительных нестабилизированных источника постоянного тока 24 V для питания внешней нагрузки (24.1V, 24.2V).

Платы силовые тиристорные предназначены для подключения силовой нагрузки к питающей сети переменного тока и состоят из двух пар тиристоров каждая, включенных по встречно-параллельной схеме. Конструктивно силовые платы ПС1, ПС2 расположены на радиаторах. Платы силовые имеют демпферные RC-цепи и варисторную защиту силовых элементов от кратковременных перегрузок по напряжению и току. Для снижения коммутационных помех в пускателе реализована схема включения силовых элементов в момент перехода напряжения сети через нуль ("нуль-контроль").

Плата процессора имеет гальваническое разделение (ГР1) от плат силовых ПС1, ПС2.

Процессор принимает и обрабатывает внешние сигналы управления.

На вход процессора поступают сигналы от микропереключателей уставки тока. В случае комбинации "0000" уставка тока определяется программными настройками из ППЗУ (EEPROM).

Процессор обеспечивает работу канала интерфейса RS-232 (разъем "ПУЛЬТ") и световую индикацию работы пускателя.

Входные сигналы проходят к процессору через элементы гальванического разделения (ГР2). Программное обеспечение пускателя обеспечивает обработку входных дискретных сигналов и выдачу выходных сигналов ("БОЛЬШЕ" – открыть и "МЕНЬШЕ" – закрыть) на управление силовых цепей ПС1, ПС2. Сигналы от двух трансформаторов тока (ТТ1, ТТ2) поступают на вход аналого-цифрового преобразователя процессора, что обеспечивает контроль и измерение тока двигателя ЭП и отключение процессором силовых плат при срабатывании защиты.

Плата сетевого интерфейса RS-485 предназначена для подключения БД через физический интерфейс RS-485.

Плата СДУ в зависимости от наличия дополнительных опций предназначена для вывода сигналов от виртуальных ПВЗ/МВЗ и ПВО/МВО, управления и диагностирования пускателя по сети MODBUS через физический интерфейс RS-485, вывода аналогового сигнала положения выходного органа ЭП.

Плата 2- RS485 предназначена управления и диагностирования пускателя по сети MODBUS через два канала RS-485.

Плата аналогового ввода-вывода предназначена для выполнения аналогового управления приводом. На вход платы поступает сигнал "ЗД" (задание) от управляющего устройства. Этот сигнал передается в процессор, который реализует функцию позиционера. На плате аналогового ввода-вывода кроме того формируется выходной сигнал "ПОЛОЖЕНИЕ" для информации управляющему устройству о положении выходного вала ЭП.

1.4.6 Пульт PN1 предназначен для управления, настройки и калибровки пускателя и подключается к разъему "ПУЛЬТ" пускателя на время наладки.

Пульт выполняет следующие функции:

- настройку параметров, определяющих поведение пускателя;
- калибровку каналов измерения;
- отображение результатов измерения;
- ручное управление двигателем ЭП;
- просмотр кодов неисправностей;
- отображение информации о пускателе.

Работа с пультом PN1 осуществляется с помощью системы меню пускателя.

Пульт PN1 содержит жидкокристаллический индикатор (2 строки по 16 символов), клавиатуру (16 клавиш) и канал с интерфейсом RS-232 для подключения к пускателю.

Габаритные размеры пульта PN1 приведены в приложении Г.

1.5 Входные и выходные сигналы

1.5.1 Для дискретных входов существуют следующие настройки:

- глубина подавления дребезга – означает количество циклов опроса дискретных входов, при которых их значение должно быть неизменным для принятия решения о переключении (может принимать значение от 0 до 100);

- инверсия – значение дискретного входа может быть инвертировано.

Для дискретных выходов существует возможность инвертирования выходных сигналов.

Время цикла опроса дискретных и аналоговых (при их наличии) входов и выходов 4 ms.

Осуществить вышеназванные настройки можно с помощью пульта РN1 или компьютера с программой ЭПН или "Конфигуратор".

1.5.2 Сигналы, поступающие на входы управления **"ЗАКРЫТЬ"** и **"ОТКРЫТЬ"** позволяют включать двигатель ЭП соответственно в направлении закрытия или открытия управляемой арматуры. Управление может выполняться как потенциальным, так и импульсным сигналом.

При импульсном управлении передний фронт управляющего сигнала включает ЭД, если он выключен. Если ЭД включен, передний фронт управляющего сигнала противоположного направления выключает его. При сбое питания, изменении параметра настройки, управлении от пульта РN1 сигнал управления не сохраняется.

При управлении потенциальным сигналом пускатель выполняет защиту от одновременной подачи команд **"ЗАКРЫТЬ"** и **"ОТКРЫТЬ"**. Поведение пускателя при одновременной подаче сигналов на оба входа управления определяется параметром настройки АЗ и может быть следующим:

- пускатель отключает ЭД;
- действует "старый" сигнал управления;
- действует "новый" сигнал управления.

1.5.3 На вход **"ЗАПРЕТ"** могут быть заведены сигналы, запрещающие включение двигателя ЭП в направлении закрытия или открытия.

1.5.4 При наличии сигнала на входе **"АктДУ"** пускатель будет управляться дискретными входами **"ЗАКРЫТЬ"** и **"ОТКРЫТЬ"** независимо от активности других источников управления.

1.5.5 Входы **"А RS-485"** и **"В RS-485"** предназначены для подключения БД, контроллера или компьютера через интерфейс RS-485 по протоколу MODBUS.

1.5.6 На вход **"ЗД"** поступает аналоговый сигнал задания положения выходного органа ЭП от системы управления.

1.5.7 Вход **"ПУЛЬТ"** предназначен для подключения пульта настройки РN1.

1.5.8 Дискретные выходы **"КВЗ"**, **"КВО"** и **"ПВЗ"/"МВЗ"**, **"ПВО"/"МВО"** предназначены для вывода сигналов, соответствующих виртуальным конечным и путевым/моментным выключателям блока датчиков БД соответственно.

1.5.9 С выхода **"ПОЛОЖЕНИЕ"** пускатель выдает аналоговый сигнал, соответствующий положению выходного органа ЭП.

1.5.10 Выходной сигнал **"НЕИСПРАВНОСТЬ"** формируется при срабатывании защиты по параметрам, перечисленным в таблицах 9-12. Возможные причины и действия по неисправностям (таблицы 9-12) описаны в разделе 4 "Техническое обслуживание и текущий ремонт".

Отключение (сброс) сигнала **"НЕИСПРАВНОСТЬ"** происходит от перезапуска пускателя после отключения и повторного включения питания или от нажатия кнопки **"СБРОС"** на лицевой панели пускателя. По некоторым видам неисправности может происходить автоматическое отключение сигнала **"НЕИСПРАВНОСТЬ"** ограниченное количество раз, определяемое параметрами настройки.

Выход **"НЕИСПРАВНОСТЬ"** предназначен для сообщения об аварийном отключении ЭП (например, вывод на табло **"АВАРИЯ"**).

1.5.11 Выходной сигнал **"ГОТОВНОСТЬ"** сигнализирует о готовности пускателя выполнять команды дистанционного управления. Сигнал **"ГОТОВНОСТЬ"** формируется, если от-

существует неисправность пускателя или ЭД и пускатель готов выполнять команды дистанционного управления.

Выход "ГОТОВНОСТЬ" отключен, если:

- имеется неисправность пускателя или ЭД;
- активно местное управление;
- пускатель не настроен (параметр В1=0);
- имеется сигнал "ЗАПРЕТ", блокирующий включение ЭД в обе стороны;
- потерян сигнал "ЗАДАНИЕ" при активном позиционере;
- выполняется настройка параметров БД.

1.5.12 Выходы "ГОТОВНОСТЬ" и "НЕИСПРАВНОСТЬ" могут работать в режиме "сигналы" в соответствии с таблицей 8а. В этом режиме выходы "ГОТОВНОСТЬ" и "НЕИСПРАВНОСТЬ" сигнализируют о состоянии арматуры и имеют значения "ОТКРЫТО" и "ЗАКРЫТО" соответственно.

Настроить режим "сигналы" для выходов "ГОТОВНОСТЬ" и "НЕИСПРАВНОСТЬ" можно одним из способов:

- с помощью программы "Конфигуратор" в закладке "DO" выбрать "*Настройки/Режим/ Сигналы/*";
- с помощью пульта настройки или программы "Эмулятор пульта настройки" (далее – ЭПН), выбрав пункты меню "*Аппарат/ДисВыв/Режим/Сигналы*".

Таблица 8а – Состояние выходов "ГОТОВНОСТЬ" и "НЕИСПРАВНОСТЬ" в режиме "сигналы"

Состояние арматуры	Состояние выхода	
	"НЕИСПРАВНОСТЬ" (значение "ЗАКРЫТО")	"ГОТОВНОСТЬ" (значение "ОТКРЫТО")
Закрыта	Замкнут	Разомкнут
Закрытие	Выдает сигнал в импульсном режиме	Разомкнут
Открыта	Разомкнут	Замкнут
Открытие	Разомкнут	Выдает сигнал в импульсном режиме
Остановлена в середине	Замкнут	Замкнут
Не управляется пускателем*	Разомкнут	Разомкнут

* Пускатель выключен или неисправен.

Таблица 9 – Значения битов общего кода неисправности и параметры защит

Бит кода		Неисправность	Максимальное время срабатывания ¹⁾ , s	Время действия защиты ¹⁾ , s	Автоматическое отключение ¹⁾	Величина срабатывания	Примечание
hex	bin						
0x0001	0000000000000001	Экстраток в управляемой силовой цепи	0,02	-	нет	-	Ток, превышающий верхний предел измерения (короткое замыкание)
0x0002	0000000000000010	Предельная перегрузка	0,1	-	нет	2)	Превышение током предельного значения уставки ³⁾ , как минимум, в одной из фаз
0x0004	0000000000000100	Перегрев двигателя	-	-	-	-	Сигнал с БД
0x0008	0000000000001000	Отсутствует движение выходного органа ЭП после включения двигателя	F9	F2	F1	-	
0x0010	0000000000010000	Превышение допустимого значения момента	-	-	-	-	Сигнал с БД
0x0020	0000000000100000	Превышено максимальное время включения ЭД	F10	-	нет		Превышение программно заданного ограничения времени включения ЭД
0x0040	0000000001000000	Неисправность аппаратуры	1	1	да	-	Перечислены в таблице 10
0x0080	0000000010000000	Есть неисправности по фазам	-	-	-	-	Перечислены в таблице 11
0x0100	0000000100000000	Неправильное чередование фаз	2	-	нет	-	Разность фаз тока в контролируемых фазах не соответствует правильному направлению включения ЭД
0x0200	0000001000000000	Обрыв неконтролируемой фазы (фазы С)	3	-	нет	-	По разности фаз тока в контролируемых фазах 0° или 180°
0x0400	0000010000000000	Дисбаланс токов	2	F2	да	30 %	Разность действующих значений токов в контролируемых фазах превышает допустимое значение

¹⁾ Если не проставлено конкретное значение, то оно задается указанным параметром настройки.

²⁾ Зависит от диапазона измерения.

³⁾ В течение 8 с после пуска действует уставка "предельная перегрузка": для диапазона №1 – 12,5 А и для диапазона №2 – 85,0 А (ПБР-ЗИМ-БД-9), 125,0 А (ПБР-ЗИМ-БД-16), затем действует уставка "максимально допустимый ходовой ток": для диапазона №1 – 8,0 А и для диапазона №2 – 15,0 А (ПБР-ЗИМ-БД-9), 27,0 А (ПБР-ЗИМ-БД-16).

Таблица 10 – Значения битов кода неисправности аппаратуры и параметры защит

Бит кода		Неисправность	Максимальное время срабатывания, s	Время действия защиты, s	Автоматическое отключение	Величина срабатывания	Примечание
hex	bin						
0x0001	0000000000000001	Нет связи с БД	1	1	да	-	
0x0002	0000000000000010	Неисправен БД	1	1	да	-	
0x0004	0000000000000100	Нет связи с АЦП (неисправен)	1	1	да	-	
0x0008	0000000000001000	Нет связи с SPI-UART	1	1	да	-	Нет связи с платой 2-RS485 (в ПБР-ЗИМ-БД-2С)

Таблица 11 – Значения битов кода неисправности по фазам А и В и параметры защит

Бит кода		Неисправность	Максимальное время срабатывания ¹⁾ , s	Время действия защиты ¹⁾ , s	Автоматическое отключение ¹⁾	Величина срабатывания ¹⁾	Примечание
hex	bin						
0x0001	0000000000000001	Ошибка измерения тока	1	2	F1	-	Несинусоидальная форма тока
0x0002	0000000000000010	Дисбаланс знаков	2	F2	F1	50 %	Разность положительного и отрицательного полупериодов тока минимум в одной из фаз превышает допустимое значение
0x0004	0000000000000100	Пробой силовых элементов	1	-	нет	2)	Наличие синусоидального тока минимум в одной из фаз при отсутствии сигнала управления ЭД. Ток более 0,1 А для диапазона № 1 и более 0,7 А (ПБР-ЗИМ-БД-9) , 1,1 А (ПБР-ЗИМ-БД-16) для диапазона № 2
0x0008	0000000000001000	Обрыв (недогрузка) в силовых цепях	1	-	нет	2)	Ток менее 0,01 А для диапазона № 1 и менее 0,04 А (ПБР-ЗИМ-БД-9), 0,06 А (ПБР-ЗИМ-БД-16) для диапазона № 2 после команд "ОТКРЫТЬ", "ЗАКРЫТЬ"
0x0010	0000000000010000	Перегрузка	1	F2	F1	F3, F4 ³⁾	Превышение током заданной уставки ⁴⁾ , как минимум, в одной из фаз

¹⁾ Если не проставлено конкретное значение, то оно задается указанным параметром настройки.

²⁾ Зависит от модификации и диапазона измерения.

³⁾ Величина пускового тока (F3*F5) для диапазона № 1 или (F4*F5) для диапазона № 2 действует в течение времени F7 после пуска. После времени F7 действуют величины тока F3 для диапазона № 1 или F4 для диапазона № 2.

⁴⁾ Устанавливается параметром F3 (F4) или с помощью микропереключателей при настройке пускателя.

Таблица 12 – Значения битов кода предупреждений и параметры защит

Бит кода		Предупреждение	Максимальное время срабатывания ¹⁾ , s	Время действия защиты ¹⁾ , s	Автоматическое отключение ¹⁾	Величина срабатывания ¹⁾	Примечание
hex	bin						
0x0001	0000000000000001	Превышение тока уплотнения	1	2)	да	F3*F6, F4*F6	Величина (F3*F6) для диапазона № 1. Величина (F4*F6) для диапазона № 2.
0x0002	0000000000000010	Превышение времени уплотнения	F8	2)	да	-	
0x0004	0000000000000100	Потеря сигнала "ЗД" позиционера	0	0	да	-	
0x0008	0000000000001000	Запрет местного управления	0	0	нет	-	
0x0010	0000000000010000	Нет готовности БД	0	0	да	-	
0x0020	0000000000100000	Настройка БД	0	0	да	-	
0x0040	0000000001000000	Требуется настройка	0	2)	нет	-	
¹⁾ Если не проставлено конкретное значение, то оно задается указанным параметром настройки. ²⁾ Сбрасывается при значении параметра В1≠0.							

1.6 Отличительные особенности и функциональные возможности пускателя

1.6.1 Базовые и дополнительные функции

1.6.1.1 Пускатель состоит из базовой части и дополнительных плат СДУ, 2-RS485, 2СУ или аналогового ввода-вывода, расширяющих его функциональные возможности.

Базовыми в составе пускателя являются:

- плата процессора;
- плата питания;
- силовые платы;
- плата сетевого интерфейса RS-485.

1.6.1.2 Основные и дополнительные функции, выполняемые пускателем, перечислены в пункте 1.1.3.

1.6.2 Управление движением выходного органа ЭП

1.6.2.1 Управление движением означает автоматические (предопределенные настройкой параметров) действия пускателя в зависимости от наличия сигналов управления, а также показаний и изменения показаний датчика положения (далее – ДП), сигналов концевых и моментных выключателей, которые пускатель получает от БД по сетевому интерфейсу.

Пускатель выполняет реверсивное управление двигателем ЭП. При быстром переключении на противоположное направление пускатель выдерживает паузу, величина которой задается параметром настройки В6 (приложение Ж).

При необходимости пускатель может выполнять торможение двигателя включением его на короткий промежуток времени в обратную сторону. Данная возможность разрешена только при дискретном способе управления. Время включения двигателя в обратную сторону для торможения задается отдельно для каждого направления параметрами настройки В7 и В8.

1.6.2.2 Контроль направления движения

Направление вращения трехфазного ЭД зависит от чередования фаз, подключенных к его обмоткам. При ремонтных, монтажных работах в сетях электропитания, чередование фаз, подводимых к двигателю ЭП, может измениться. При этом ЭД будет вращаться в сторону, противоположную правильной. Для предотвращения такой ситуации пускатель выполняет контроль чередования фаз и направления движения по изменению показаний ДП.

1.6.2.3 Управление по положению

При аналоговом управлении задается требуемое положение ЭП. Это может быть сделано по сети (команда "Задать положение"), от пульта РН1 или от входного сигнала "ЗД". ЭП может отрабатывать достижение этого положения как непрерывно, так и с использованием пропорционального старт-стопного движения. Старт-стопное движение используется для уменьшения средней скорости движения при закрытии (открытии) арматуры. Период включения ЭП задается параметрами настройки Е6, С4, а скважность определяется величиной рассогласования требуемого положения и текущего.

1.6.2.4 Управление по скорости

При сетевом командном управлении пускатель может получать в качестве задания требуемую среднюю скорость движения (команда "Задать скорость") и выполнять управление двигателем ЭП старт-стопным способом. Для этого в пускателе реализованы алгоритмы импульсного управления, применяемые в технологических контроллерах: IMP – Импульсатор (параметр настройки D1=0) и Impout - Импульсное управление параметр настройки D1=1). Описание алгоритмов приведено в приложении И.

1.6.2.5 Поведение в граничных зонах

Пускатель, при наличии информации о состоянии концевых и моментных выключателей может выполнять останов ЭП в конечной точке по положению либо по моменту. Необходимость остановки в конечной точке по моменту задается параметром настройки В3. Его значе-

ния: 0 – отсутствие уплотнения, 1 – уплотнение только при закрытии, 2 – уплотнение и при закрытии, и при открытии.

Уплотнение может выполняться непрерывно или импульсами (для более точного достижения требуемого момента). Необходимость и особенности импульсного уплотнения задаются параметрами В4, В5.

После останова в конечной точке по положению или моменту данное направление движения блокируется до включения ЭД в обратную сторону. Это позволяет избежать эффекта "молотка".

Начало уплотнения определяется по срабатыванию виртуального концевого выключателя в БД. При выполнении уплотнения контролируется также ток двигателя (параметры (F3*F6) для диапазона № 1 или (F4*F6) для диапазона № 2) и время уплотнения (параметр F8). При превышении этих параметров срабатывает защитное отключение, но устанавливаются признаки предупреждений, а не признак "Неисправность". Они сбрасываются при включении ЭД в другую сторону.

При "страгивании" арматуры из открытого или закрытого (по моменту) положения контроль тока двигателя не выполняется в течение времени, задаваемого параметром настройки F7.

В других случаях после пуска двигателя в течение этого времени действует уставка пускового тока (F3*F5) для диапазона № 1 или (F4*F5) для диапазона № 2.

Если необходимости уплотнения в данном направлении нет, останов выполняется по сигналу только виртуального концевого выключателя БД.

1.6.3 Общие сведения об источниках и способах управления пускателем

1.6.3.1 Пускатель может иметь несколько источников управления. Далее они перечислены в порядке убывания приоритета:

- а) дискретные входные сигналы для подключения ПМУ;
- б) местное управление (по запросам от БД);
- в) пульт РN1 (или компьютер с программой ЭПН);
- г) сеть (командное управление);
- д) позиционер (аналоговый сигнал задания положения);
- е) дискретные входные сигналы для дистанционного управления;
- ж) автомат повторных включений (АПВ).

Источник управления может быть разрешен или запрещен соответствующим параметром настройки. Разрешенный источник может быть активным или пассивным.

Управление получает наиболее приоритетный из активных источников. Если управляющий источник становится пассивным, управление получает следующий наиболее приоритетный из активных источников управления.

1.6.3.2 Способ управления может быть дискретным или аналоговым.

При дискретном способе управления пускатель тем или иным способом (дискретные входные сигналы или по сети) получает команду включить ЭП в направлении открытия, закрытия, или остановить. Источниками дискретного управления могут быть все источники, перечисленные в пункте 1.6.3.1, кроме д). При одновременном наличии сигналов включения ЭД в обе стороны действие пускателя определяется значением параметра настройки АЗ: 0 – стоп, 1 – действует старый сигнал, 2 – действует новый сигнал. Это выполняется для всех источников дискретного управления.

При аналоговом способе управления пускатель тем или иным способом (от пульта РN1 или по сети) получает аналоговую уставку – значение положения, в которое (по ДП) он должен привести ЭП и удерживать или средней скорости, с которой он должен вести ЭП в том или другом направлении.

Управление по положению доступно при разрешении работы с БД. При запрете работы с БД (от пульта РN1 или с помощью программы "Конфигуратор") попытка управления по положению (для всех источников) приводит к снятию сигнала "ГОТОВНОСТЬ".

Аналоговое управление могут выполнять источники в)-д) пункта 1.6.3.1. Для каждого источника аналогового управления по положению задаются свои наборы параметров настройки: зона пропорциональности, зона нечувствительности, период включения. Из них первый и третий задают необходимость и особенности пропорционального старт-стопного движения. Если параметр "зона пропорциональности" равен 0, движение непрерывное. Параметр "зона нечувствительности" задает допустимую зону отклонения положения ЭП относительно уставки (задания) – удвоенная величина допустимого рассогласования. При "входе" в зону нечувствительности пускатель пытается установить ЭП точно по уставке, используя для этого автоматически определяемый "выбег" ЭП после отключения питания двигателя. После останова ЭП по достижении уставки пускатель не реагирует на рассогласование между заданием и положением, если оно меньше, чем половина величины зоны нечувствительности.

1.6.4 Источники управления

1.6.4.1 Источник управления – дискретные входные сигналы для подключения ПМУ – активен при наличии сигнала на входе "АктДУ". Это позволяет организовать ПМУ или аварийное управление дискретными сигналами, если в качестве основного используется другой способ управления.

1.6.4.2 Источником местного управления для пускателя может быть БД. Команды управления для пускателя от БД может выдать оператор с помощью:

- кнопок, установленных на БД. Действие кнопок приведено в таблице 12а;
- пульта местного управления (ПМУ), подключаемого к БД через разъем "ПМУ". Кнопки ПМУ дублируют кнопки на БД (таблица 12а);
- пульта настройки РN1, подключенного к БД через разъем "ПРОГ". С помощью пульта можно выдать команды управления: *"Команда/Работа"*, *"Команда/Стоп"*, *"Команда/Заккрыть"*, *"Команда/Открыть"*, *"Команда/Сброс"*.

Местное управление от БД может быть запрещено командой по сети.

Таблица 12а

Команда	Кнопки БД	Состояние светодиода БД	Действие
"ТРЕБОВАНИЕ МЕСТНОГО УПРАВЛЕНИЯ"	"↓"+"↑"	Мигание светодиода "ПИТ"	Удержание комбинации кнопок в течение 1 с приводит к выполнению команды "ТРЕБОВАНИЕ МЕСТНОГО УПРАВЛЕНИЯ". Продолжение удержания комбинации кнопок в течение 1 с или повторное нажатие и удержание приводит к снятию команды
"ОТКРЫТЬ"	"↓"+"→"		Выдача пускателю команды "ОТКРЫТЬ"
"ЗАКРЫТЬ"	"↓"+"←"		Выдача пускателю команды "ЗАКРЫТЬ"

1.6.4.3 Пульт РN1 может связываться с пускателем через интерфейс RS-232. Функции пульта может выполнять программа ЭПН, выполняющаяся на компьютере. Компьютер может быть подключен через интерфейс RS-232 или через сетевой интерфейс RS-485. Как источник управления пульт РN1 разрешен всегда, а становится активным после выдачи команд управления: *"Пуск/Заккрыть"*, *"Пуск/Открыть"*, *"Пуск/Стоп"*, *"Контрол/Задание"*. После этого пассивным пульт может стать после выдачи команды *"Пуск/Сброс"* или после перезапуска процессора. Первые три команды задают дискретное управление, последняя – аналоговое. Для аналогового управления в качестве параметра "зона нечувствительности" используется С3 – соответствующий параметр сетевого командного управления. При управлении от пульта РN1 запрещается старт-стопное движение.

1.6.4.4 Сетевое командное управление предназначено для управления арматурой от управляющего устройства (компьютера, контроллера, панели оператора) по протоколу

MODBUS (приложение К). Активным он становится, если была выдана команда дискретного ("Открыть", "Стоп", "Заккрыть") или аналогового ("Задать положение", "Задать скорость") управления. После выдачи команды "Нет" или после перезапуска процессора данный вид управления становится пассивным.

Параметры С2-С4 задают зону пропорциональности, зону нечувствительности и период включения для данного источника при аналоговом управлении по положению. При управлении по скорости используются параметры D1-D5.

Команды, переданные пускателю по сети, выполняются до их отмены или до перезапуска процессора. Список и коды команд приведены в таблице 13.

Таблица 13

Код команды		Название	Примечание
hex	dec		
0x0000	0	Нет	Нет команды. Источник управления становится пассивным, разрешая управление другим, менее приоритетным источникам.
0x0100	256	Открыть	Открыть и удерживать арматуру в открытом состоянии
0x0200	512	Стоп	Остановить ЭП
0x0300	768	Заккрыть	Заккрыть и удерживать арматуру в закрытом состоянии
0x0400	1024	Сброс	Перезапустить процессор
0x1A00	6656	Задать положение	Привести и удерживать арматуру в заданном положении
0x2A00	10752	Задать скорость	Перемещать арматуру с заданной средней скоростью в заданном направлении. Направление определяется знаком параметра: "+" – открыть, "-" – закрыть
0xE100	57600	Запретить местное управление	Запретить управление от ПМУ, БД, пульт PN1 и АПВ
0xE200	57856	Разрешить местное управление	Разрешить управление от ПМУ, БД, пульт PN1 и АПВ
0xF000	61440	Параметры по умолчанию	Присвоить всем параметрам настройки исходные значения ("по умолчанию")
0xF100	61696	Запрет защиты	Запретить защитное отключение. Может использоваться при калибровке и отдельных видах испытаний. Действует до перезапуска процессора.
0xF400	62464	Запрет датчиков	Запретить работу с БД. Позволяет включать пускатель без подключения БД. Может использоваться при отдельных видах проверки и испытаний. Действует до перезапуска процессора

Код команды передается в старшем байте.

Для команды "Задать положение" параметр – величина положения в процентах (от 0 до 100), указывается в младшем байте кода команды.

Для команды "Задать скорость" параметр – величина скорости в процентах (от минус 100 до плюс 100), указывается в младшем байте кода команды.

Для данного вида управления чтением соответствующих регистров можно проконтролировать выданную команду, активность аналогового и дискретного управления, требование дискретного управления, величину задания аналогового управления.

1.6.4.5 Активность позиционера (управление входным аналоговым сигналом) задается параметром настройки E1. Если параметр установлен в 1, управление аналоговым сигналом разрешено и активно. Будет ли пускатель управляться этим сигналом, зависит от активности

более приоритетных источников.

В качестве сигнала задания используется сигнал "ЗД" платы аналогового ввода-вывода.

По умолчанию нижняя граница диапазона соответствует 0 %, верхняя – 100 %. Но это соответствие может быть изменено на обратное установкой параметра настройки E2 – инверсия.

При выходе величины входного сигнала за пределы указанного диапазона (с небольшим запасом: меньше минус 10 % или больше 110 % пускатель выполняет действие, заданное параметром настройки E3: 0 – стоп, 1 – закрыть, 2 – открыть, 3 – пассивное состояние. Пассивное состояние означает, что при потере сигнала аналоговое управление становится пассивным, и управление могут получить более низкоприоритетные источники, в частности – управление дискретными сигналами.

Параметры E4-E6 задают "зону пропорциональности", "зону нечувствительности" и "период включения" для данного источника управления.

Параметр E7 ("задержка после останова") определяет время, в течение которого пускатель не будет реагировать на рассогласование после достижения уставки.

1.6.4.6 Управление дискретными входными сигналами возможно для любого исполнения пускателя. Активность данного источника управления задается параметром настройки A1. Если его значение равно 1, источник разрешен и активен. Получит ли он управление, зависит от активности других более приоритетных источников.

Способ дискретного управления определяется значением параметра настройки A2. Его допустимые значения:

- 0 – трехпроводное потенциальное управление (без фиксации). Действуют два сигнала "Открыть" и "Закрыть". Пускатель реагирует на сигнал, пока он присутствует на входе. Действие пускателя при одновременном включении обоих сигналов определяется параметром настройки A3;

- 1 – трехпроводное импульсное управление (с фиксацией). Наличие сигналов "Открыть" или "Закрыть" запоминается (фиксируется) и продолжает действовать после их пропадания. Останов выполняется появлением сигнала включения в противоположном направлении;

- 2 – двухпроводное управление – потенциальное. Действует только один сигнал "Открыть". Сигнал "Закрыть" не используется. Если сигнала "Открыть" нет – привод закрывает арматуру, если есть – открывает.

1.6.4.7 Пускатель может быть использован в качестве автомата повторных включений (АПВ). Активность данного источника управления задается параметром настройки G1. Если его значение равно 1, источник разрешен и активен. Получит ли он управление, зависит от активности других более приоритетных источников. В режиме АПВ пускатель может быть использован в испытательных лабораториях при проведении испытаний. При таком способе управления пускатель может самостоятельно выполнять периодические включения нагрузки с заданной частотой включений в час, коэффициентом заполнения и количеством повторов в одном, затем в другом направлении. Значения указанных характеристик задаются параметрами настройки G2-G4.

Если количество включений в одну сторону $G4=0$, пускатель выполняет включения в одну сторону до срабатывания концевого выключателя.

1.6.5 Контроль исправности и защитное отключение

1.6.5.1 Пускатель имеет датчики тока фаз А и В, к пускателю должен быть подключен БД, который имеет датчик положения выходного органа ЭП, а также к нему могут быть подключены датчики момента и температуры двигателя. По данным, получаемым с датчиков и от БД, а также с использованием отсчета интервалов времени пускатель контролирует исправность аппаратуры, ЭП и арматуры.

Пускатель выполняет самоконтроль работоспособности аппаратуры. Проверяется исправность следующих элементов (блоков):

- проверка контрольной суммы ПЗУ и ППЗУ процессора;
- исправность силовой платы – отсутствие обрыва или пробоя силовых элементов.

1.6.5.2 Процессор пускателя выполняет контроль исправности памяти программ (ПЗУ) и энергонезависимой памяти хранения параметров (ППЗУ) путём подсчета контрольной суммы. При обнаружении неисправности все индикаторы на пускателе мигают в течение (7-8) s, затем процессор перезапускается.

Примечание – Данная ситуация появляется после первого программирования процессора. После автоматического перезапуска пересчитывается контрольная сумма и сообщение исчезает. Если после перезапуска процессора индикация данной неисправности появляется снова, следует обратиться на предприятие-изготовитель.

1.6.5.3 Неисправность диагностируется при непрерывном наличии соответствующего признака в течение некоторого времени. Это позволяет уменьшить вероятность случайного срабатывания защиты. Если признак неисправности имеет количественную оценку (например, величина превышения током уставки), то время срабатывания защиты уменьшается пропорционально этой величине.

При обнаружении неисправности пускатель отключает двигатель ЭП, сигнализирует миганием индикаторов и изменением состояния дискретного выхода "НЕИСПРАВНОСТЬ".

После пропадания причины, вызвавшей срабатывание защиты, часть защитных блокировок отключается автоматически всегда, часть – заданное параметром настройки E1 количество раз, часть – никогда.

Для автоматически отключаемых защит время действия после пропадания вызвавшей причины задается параметром настройки E2.

Настройки некоторых защит фиксированы, для других задаются параметрами E3 – E10.

Признаки неисправности сгруппированы в отдельные коды: общий код неисправности (таблица 9), коды неисправности по фазам А и В (таблица 11), код неисправности аппаратуры (таблица 10).

Ряд ситуаций не вызывают срабатывания защитного отключения, но выставляют признаки (биты) в коде предупреждений (таблица 12).

1.6.5.4 Кроме сброса защиты с помощью кнопки "СБРОС" существует возможность дистанционного сброса защиты через дискретные входы управления "ОТКРЫТЬ" и "ЗАКРЫТЬ" независимо от их использования для управления.

Функция выполняется при сработавшей защите (есть сигнал "НЕИСПРАВНОСТЬ", нет сигнала "ГОТОВНОСТЬ") следующим образом:

- одновременное наличие сигналов "ОТКРЫТЬ" и "ЗАКРЫТЬ" (подать сигналы) в течение 5 s приводит к сбросу защиты, но любой вид управления заблокирован (отсутствуют сигналы "ГОТОВНОСТЬ" и "НЕИСПРАВНОСТЬ");

- затем одновременное отсутствие сигналов "ОТКРЫТЬ" и "ЗАКРЫТЬ" (снять сигналы) в течение 1 s приводит к снятию блокировки управления и продолжению нормальной работы (нет сигнала "НЕИСПРАВНОСТЬ", есть сигнал "ГОТОВНОСТЬ").

1.7 Маркировка и пломбирование

1.7.1 На каждый пускатель крепится табличка, на которую нанесены следующие данные:

- надпись "Сделано в России" (для экспортных поставок на языке, указанном в заказе);
- зарегистрированный товарный знак предприятия-изготовителя;
- единый знак обращения продукции на рынке государств-членов Таможенного союза;
- условное обозначение пускателя "ПБР-ЗИМ-БД-УУ-ZZZ ("ЗД") – где УУ – максимальный коммутируемый ток пускателя в режиме ПВ 25 % согласно таблице 1, ZZZ – дополнительные опции, "ЗД" – диапазон входного сигнала;
- номинальное напряжение питания и частота напряжения питания;
- климатическое исполнение;
- порядковый номер по системе нумерации предприятия-изготовителя;
- год изготовления;
- знак "Опасность поражения электрическим током" по ГОСТ 12.4.026.

1.7.2 Транспортная маркировка соответствует требованиям ГОСТ 14192 и содержит основные, дополнительные, информационные надписи и манипуляционные знаки, имеющие значения: "Хрупкое. Осторожно", "Беречь от влаги", "Верх".

Для тропического исполнения нанесен манипуляционный знак "Тропическая упаковка".

1.7.3 Пускатель пломбируется голографической саморазрушающейся этикеткой отделом технического контроля (ОТК).

1.8 Упаковка

1.8.1 Упаковывание и консервация пускателя производятся в соответствии с требованиями конструкторской документации предприятия-изготовителя.

1.8.2 Перед упаковыванием пускатель подвергается консервации по варианту защиты ВЗ-10 и варианту внутренней упаковки ВУ-5 по ГОСТ 9.014.

Срок защиты без переконсервации по ГОСТ 9.014 в условиях хранения 1 по ГОСТ 15150 – 1 год.

1.8.3 Масса брутто ящиков должна быть не более 80 kg.

2 Настройка пускателя

2.1 Общие положения

2.1.1 Конфигурация пускателя (особенности функционирования) может быть настроена соответствующими параметрами с помощью пульта РН1 или компьютера.

Настройка параметров пускателя включает:

- аппаратную настройку;
- программную настройку;
- калибровку каналов измерения.

2.1.2 В настоящем РЭ текст, выводимый на экран компьютера или пульта РН1 выделен *жирным курсивом*. Для программы "Конфигуратор" определены следующие соглашения:

- выбрать "*Управление/Команда/Сброс*" – последовательный выбор в окне программы "*Конфигуратор*" закладки "*Управление*" и в списке "*Команда*" строки "*Сброс*";
- нажать кнопку "*Отключен*" – это установить указатель "мыши" на область кнопки, нажать и быстро отпустить левую клавишу "мыши" (щелчок);
- установить параметр $A1 = 1$ – это выбрать закладку "*Параметры*", сделать щелчок "мышью" на области параметра $A1$. В появившемся окне "*Параметр*" в поле "*Величина*" установить "*1*". Нажать кнопку "*Изменить*" – в области значения параметра $A1$ появится значение "*1*".

2.2 Аппаратная настройка

2.2.1 С помощью микропереключателей на передней панели пускателя можно выбрать диапазон измерения тока, изменить направление включения и задать уставку ограничения тока.

При наличии пульта настройки или компьютера рекомендуется задавать уставку с их помощью, при этом микропереключатели, задающие уставку, должны быть установлены в состояние "0".

2.2.2 При отсутствии средств настройки произвести настройку токовой защиты пускателя при помощи микропереключателей для защиты ЭД от перегрузки.

Установить микропереключателями необходимую уставку ограничения тока по таблице 7 или 8, исходя из максимально допустимого рабочего тока для подключаемого типа ЭД.

2.3 Программная настройка

2.3.1 Параметры исходных настроек приведены в таблице Ж.1 приложения Ж. Параметры настроек пускателя, установленные на предприятии-изготовителе, приведены в таблице Ж.2 приложения Ж. Установленные на предприятии-изготовителе значения параметров настроек пускателя позволяют использовать его в простых применениях без дополнительных изменений у

заказчика. Для специальных условий применения перед подключением пускателя производится его программная настройка в соответствии с таблицами 14, 15 при помощи устройства настройки. В качестве устройства настройки может быть применен пульт РN1 или компьютер с установленной на нем программой ЭПН или "Конфигуратор". Подключение пускателя к компьютеру в соответствии со схемой приложения Л.

Программные настройки пускателя записываются в энергонезависимую память процессора. Одно устройство настройки может быть использовано для партии пускателей.

Таблица 14

Группа параметров настройки	Необходимость настройки
A	При использовании дискретного способа управления*
B	Всегда
C	В пускателях с опциями C, 2C или при использовании канала RS-232**
D	
E	В пускателях с опцией A
F	Всегда
G	При использовании пускателя в качестве АПВ *
<p>*Возможно во всех исполнениях пускателя. **Возможно сетевое управление пускателем через разъем "ПУЛЬТ" (интерфейс RS-232) во всех исполнениях пускателя. Пускатель подключается к СОМ-порту компьютера или контроллера или через преобразователь RS-232/ RS-485 к интерфейсу RS-485.</p>	

2.3.2 Существует возможность инвертирования входных (входы "ЗАКРЫТЬ", "ОТКРЫТЬ", "ЗАПРЕТ", "АктДУ") и выходных дискретных сигналов (выходы "ГОТОВНОСТЬ", "НЕИСПРАВНОСТЬ", "КВЗ", "КВО", "ПВЗ"/"МВЗ", "ПВО"/"МВО"). Процедуру инвертирования можно осуществить с помощью пульта РN1 или компьютера с программой ЭПН или "Конфигуратор".

При настройке с помощью пульта РN1 или компьютера с программой ЭПН согласно 2.4.3 необходимо выбрать "*Аппарат/ДисВвод/Инверс/ АКТ ЗПР ОТКР ЗАК*" для инвертирования входов и – "*Аппарат/ДисВыв/Инверс/КЗ ПЗ ПО КО Н ГТ*" для инвертирования выходов.

При настройке с помощью компьютера с программой "Конфигуратор" необходимо выбрать "*DI/Дискретные входы/Инверсия*" для инвертирования входов и – "*DO/Дискретные выходы/Инверсия*" для инвертирования выходов, установить инверсию и нажать кнопку ">".

2.3.3 Существует возможность инвертирования входного аналогового сигнала задания (вход "ЗД").

При настройке с помощью пульта РN1 или компьютера с программой ЭПН согласно 2.4.3 необходимо выбрать "*Парам/Е.Позиц/Инверс/Инверсия сигнала*" для инвертирования сигнала задания.

При настройке с помощью компьютера с программой "Конфигуратор" необходимо выбрать "*Параметры/Гр. Е: управление аналоговым сигналом*" и установить значение параметра E2 =1 для инвертирования сигнала задания.

Таблица 15 – Настройки для различных источников и способов управления

Способы управления	Источник управления (приоритет)							
	Дискретные входные сигналы для подключения ПМУ (1)	Местное управление (блок датчиков БД) (2)	Пульт РН1 (3)	Сетевое командное управление (4)	Позиционер (5)	Дискретные входные сигналы (6)	АПВ (7)	
Дискретный	<p>1 Разрешение:</p> <ul style="list-style-type: none"> - сигнал на входе "Ак-тДУ". <p>2 Настройка: параметры А2 и А3.</p> <p>3 Управление:</p> <ul style="list-style-type: none"> - сигналы на входы "ЗАКРЫТЬ" (X1:7, 10), "ОТКРЫТЬ" (X1:9, 10). <p>4 Реализация:</p> <ul style="list-style-type: none"> - все модификации пускателя. 	<p>1 Разрешение:</p> <ul style="list-style-type: none"> - подключение БД. <p>2 Настройка:</p> <ul style="list-style-type: none"> - нет. <p>3 Активизация и управление:</p> <ul style="list-style-type: none"> - команды управления от кнопок или ПМУ БД по таблице 12а; - команды меню пульта РН1¹⁾: <ul style="list-style-type: none"> - "Команда/Работа"; - "Команда/Стоп"; - "Команда/Заккрыть"; - "Команда/Открыть"; - "Команда/Сброс". <p>Запрещается командой по сети "Запретить МУ и РН1".</p> <p>4 Реализация:</p> <ul style="list-style-type: none"> - все модификации пускателя. 	<p>Интерфейсы для связи с пускателем: RS-232 – разъем "ПУЛЬТ" на пускателе и RS-485 – COM-порт на компьютере с программой ЭПН. Становится пассивным после команды "Пуск/Сброс".</p>	<p>1 Разрешение:</p> <ul style="list-style-type: none"> - подключение пульта РН1 или компьютера с программой ЭПН. <p>2 Настройка:</p> <ul style="list-style-type: none"> - нет. <p>3 Активизация и управление:</p> <ul style="list-style-type: none"> - команды меню: <ul style="list-style-type: none"> - "Пуск/Заккрыть"; - "Пуск/Открыть"; - "Пуск/Стоп". <p>Становится пассивным после команды "Пуск/Сброс" или после перезапуска процессора.</p> <p>4 Реализация:</p> <ul style="list-style-type: none"> - все модификации пускателя. 	<p>1 Разрешение:</p> <ul style="list-style-type: none"> - установить параметр C1=1. <p>2 Настройка:</p> <ul style="list-style-type: none"> - нет. <p>3 Активизация и управление:</p> <ul style="list-style-type: none"> - команды управления: <ul style="list-style-type: none"> - "открыть"; - "заккрыть"; - "стоп". <p>Становится пассивным после команды "Нет" или после перезапуска процессора.</p> <p>4 Реализация:</p> <ul style="list-style-type: none"> - пускатели с опциями С, 2С³⁾ 	Нет	<p>1 Разрешение:</p> <ul style="list-style-type: none"> - установить параметр А1=1. <p>2 Настройка: параметры А2 и А3.</p> <p>3 Управление:</p> <ul style="list-style-type: none"> - сигналы на входы "ЗАКРЫТЬ" (X1:7, 10), "ОТКРЫТЬ" (X1:9, 10). <p>4 Реализация:</p> <ul style="list-style-type: none"> - все модификации пускателя. 	<p>1 Разрешение:</p> <ul style="list-style-type: none"> - установить параметр F1=1. <p>2 Настройка:</p> <ul style="list-style-type: none"> - параметры группы F (настройки АПВ). <p>3 Управление:</p> <ul style="list-style-type: none"> - внутренний алгоритм пускателя. <p>4 Реализация:</p> <ul style="list-style-type: none"> - все модификации пускателя.
Аналоговый	Нет	Нет		<p>1 Разрешение:</p> <ul style="list-style-type: none"> - подключение пульта РН1 или компьютера с программой ЭПН. <p>2 Настройка:</p> <ul style="list-style-type: none"> - зона нечувствительности "Параметр/С.СетУп/ ЗонНечу/ Зона нечувс.0.1 %". <p>3 Активизация и управление:</p> <ul style="list-style-type: none"> - "Контроль/Задание/Задать положение.%" (задание уставки положения выходного органа ЭП). <p>Старт-стопное движение запрещено.</p> <p>Становится пассивным после команды "Пуск/Сброс" или после перезапуска процессора.</p> <p>4 Реализация:</p> <ul style="list-style-type: none"> - все модификации пускателя²⁾. 	<p>1 Разрешение:</p> <ul style="list-style-type: none"> - установить параметр C1=1. <p>2 Настройка:</p> <ul style="list-style-type: none"> - параметры C2-C4 – управление по положению; - параметры D1-D5 – управление по скорости. <p>3 Активизация и управление:</p> <ul style="list-style-type: none"> - команды управления: <ul style="list-style-type: none"> - "задать положение"; - "задать скорость". <p>Становится пассивным после команды "Нет" или после перезапуска процессора.</p> <p>4 Реализация:</p> <ul style="list-style-type: none"> - пускатели с опциями С, 2С³⁾; - управление по положению для всех модификаций пускателя²⁾. 	<p>1 Разрешение:</p> <ul style="list-style-type: none"> - установить E1=1. <p>2 Настройка:</p> <ul style="list-style-type: none"> - параметры группы E (управление аналоговым сигналом). <p>3 Управление:</p> <ul style="list-style-type: none"> - сигнал на вход "ЗД" (X4:1,2 или X4:3, 4 или X4:5, 6); - "AI/Аналоговый вход Задание" (программа "Конфигуратор"); - "Аппарат/АнаВвод/Задание/Показан/Показание канала" (пульт РН1). <p>4 Реализация:</p> <ul style="list-style-type: none"> - пускатели с опцией А. 	Нет	Нет

¹⁾ Пульт настройки РН1 подключается к БД через разъем "ПРОГ".

²⁾ Аналоговый способ управления по положению для всех источников доступен при разрешении работы с БД. При запрете работы с БД (от пульта РН1 или с помощью программы "Конфигуратор") попытка управления по положению (для всех источников) приводит к снятию сигнала "ГОТОВНОСТЬ".

³⁾ Возможна реализация сетевого управления через канал RS-232 с помощью преобразователя интерфейса.

Примечание – Приоритет источника убывает с возрастанием номера. Управление получает наиболее приоритетный из активных источников.

2.4 Работа с пультом РН1

2.4.1 На дисплей пульта РН1 выводится система меню пускателя, через которую с помощью клавиатуры можно выбрать требуемое действие, посмотреть, и/или ввести значение параметра. Выбор требуемого пункта меню осуществляется с помощью кнопок - стрелок на пульте РН1 и нажатия клавиши "ENTER". Большинство параметров настройки имеют допустимые пределы – минимум и максимум. Если пользователь согласен с предложенным значением, то ему достаточно нажать клавишу "ENTER". Если не согласен, то можно корректировать значение и снова ввести его, либо отказаться от внесения изменений, нажав клавишу "ESC" на панели пульта РН1. При попытке установить недопустимое значение параметра оно не изменяется.

Чтобы подняться с подпункта меню на уровень вверх также используется клавиша "ESC".

Для однозначной идентификации тех или иных описываемых пунктов меню указываются полные "пути" к ним, представляющие собой объединение всех пунктов меню, которые необходимо выбрать для того, чтобы добраться до искомого пункта из главного меню. Например: **"Пуск/Открыть"** – необходимо выйти в главное меню пускателя, выбрать последовательно пункты меню **"Пуск"**, **"Открыть"**. Более подробно работа с пультом РН1 описана в руководстве по эксплуатации ЯЛБИ.301433.008 РЭ.

2.4.2 Пульт РН1 подключается при помощи соединения гибкого СГ4 к разъему "ПУЛЬТ" пускателя, после чего на дисплей пульта РН1 выводится на короткое время сообщение согласно рисунку 2, затем - сообщение согласно рисунку 3.

После сообщения нажать любую клавишу, кроме клавиш "F1", "F2", "F3", на дисплее пульта РН1 отображается меню пускателя.

Е с т ь с о е д и н е н и е
1 9 2 0 0 б о д

Рисунок 2

П у л ь т н а с т р о й к и
Р Н 1

Рисунок 3

ВНИМАНИЕ: ПУЛЬТ НАСТРОЙКИ РН1 МОЖНО ПОДКЛЮЧАТЬ И ОТКЛЮЧАТЬ ПРИ НАЛИЧИИ НАПРЯЖЕНИЯ ПИТАНИЯ НА ПУСКАТЕЛЕ !

2.4.3 Все параметры настройки пускателя и допустимые диапазоны их изменения находятся в памяти пускателя. Система меню пускателя приведена в приложении М. Меню имеет древовидную структуру и организовано следующим образом:

- 1 "Пуск" - управление двигателем ЭП.
 - 1.1 "Стоп" - остановить ЭД.
 - 1.2 "Заккрыть" - включить ЭД в направлении "ЗАКРЫТЬ".
 - 1.3 "Открыть" - включить ЭД в направлении "ОТКРЫТЬ".
 - 1.4 "Сброс" - остановить ЭД и сбросить признаки неисправности (защитного отключения) и управления от пульта РН1.
- 2 "Измерен" - отображение результатов измерения и калибровка измерительных каналов.
 - 2.1 "Ток" - индикация действующих значений токов.

- 2.1.1 "Ток_А". "Дейст.знач.фазы А" - для канала измерения тока фазы А.
- 2.1.2 "Ток_В". "Дейст.знач.фазы В" - для канала измерения тока фазы В.
- 2.1.3 "Макс_А". "Макс.знач.тока А" - максимальное значение тока в амперах (А) фазы А после последнего включения.
- 2.1.4 "Макс_В". "Макс.знач.тока А" - максимальное значение тока в амперах (А) фазы В после последнего включения.
- 2.1.5 "Калиб_А". "Ток в амперах:" - для калибровки канала измерения тока фазы А ввести показания амперметра. "Сохранить? ENTER-да ESC-нет" - подтвердить выполнение калибровки или отказаться.
- 2.1.6 "Калиб_В". "Ток в амперах:" - для калибровки канала измерения тока фазы В ввести показания амперметра. "Сохранить? ENTER-да ESC-нет" - подтвердить выполнение калибровки или отказаться.
- 2.1.7 "ЗащОткл" - на время выполнения калибровки защитное отключение может быть запрещено.
- 2.1.7.1 "Разреш" - разрешение защитного отключения.
- 2.1.7.2 "Запрет" – запрет защитного отключения.
- 2.1.8 "Датчик" - на время выполнения проверки работа с БД может быть запрещена. Запрет действует до его отмены или перезапуска процессора.
- 2.1.8.1 "Разреш" - разрешение работы с БД (отмена запрета).
- 2.1.8.2 "Запрет" – запрет работы с БД.
- 2.2 "КодИзм" – индикация действующих значений измеряемых токов в условных кодах (0 – 3617) без учета калибровочного коэффициента.
- 2.2.1 "Код_А". "Дейст.код фазы А" – для канала измерения тока фазы А.
- 2.2.2 "Код_В". "Дейст.код фазы В" – для канала измерения тока фазы В.
- 2.3 "Частота". "Частота тока(Гц)" – индикация результата измерения частоты тока.
- 2.4 "РазФаз". "Разн. фаз (град)" – индикация результата измерения разности фаз токов в контролируемых фазах в градусах.
- 2.5 "ВрВключ". "Вр.послед.вкл. с" - индикация времени последнего включения пускателя в секундах.
- 2.6 "ВрПолХо". "Врем.полн.хода с" - индикация времени последнего полного хода пускателя в секундах. Время полного хода определяется при наличии сигналов от конечных выключателей или ДП, при пуске из одного крайнего положения и останове ЭП пускателем самостоятельно в другом крайнем положении.
- 3 "Контроль" - управление по положению и контроль состояния управления.
- 3.1 "Задание". "Задать положен.%" - задать уставку положения и активизировать управление с пульта РН1.
- 3.2 "Положен". "Положение в %" – посмотреть положение выходного органа в процентах.
- 3.3 "АктУпр". "Активные ист.упр" – двоичный код активных источников управления.
- 3.4 "КодСост". "Код состояния" - основной двоичный код состояния.
- 3.5 "Сигналы". "Вирт. сигналы" – двоичный код состояния виртуальных сигналов.
- 4 "Исправ" – посмотреть коды неисправности пускателя.
- 4.1 "Общая". "Общий код неискр" – посмотреть общий (основной) код неисправности.
- 4.2 "Аппарат". "Аппаратная" - посмотреть код неисправности аппаратуры.
- 4.3 "Предупр". "Предупреждения" - посмотреть код предупреждений.
- 4.4 "Фаза_А". "Неискр. фазы А" - посмотреть код неисправности по фазе А.
- 4.5 "Фаза_В". "Неискр. фазы В" - посмотреть код неисправности по фазе В.
- 5 "Аппарат" - конфигурация и настройки аппаратуры каналов ввода/вывода.
- 5.1 "ДисВвод" - настройки каналов дискретного ввода.
- 5.1.1 "Каналы". "Состоян.каналов" - двоичный код состояния каналов дискретного ввода. Порядок следования битов:

неиспользуется	неиспользуется	неиспользуется	неиспользуется	АктДУ	Запрет	Открыть	Закрыть
----------------	----------------	----------------	----------------	-------	--------	---------	---------

- 5.1.2 "Т_цикла". "Время цикла Юмс" – время цикла опроса каналов ввода (И)/ вывода (О) в миллисекундах.
- 5.1.3 "Дребезг". "Глуб.подавл.дрезб" - глубина подавления дребезга – количество следующих подряд опросов каналов дискретного ввода, при которых состояние канала должно быть одинаковым. Период опроса каналов 2 ms.
- 5.1.4 "Маска". "Маска каналов" - двоичный код маски каналов – "1" означает, что соответствующий бит кода состояния каналов используется, "0" - нет.
- 5.1.5 "Инверс". "АКТ ЗПР ОТКР ЗАК" - двоичный код инверсии входных сигналов, "1" в соответствующем бите означает инверсию входного сигнала. Обозначения сигналов: АКТ – "активизация дискретного управления", ЗПР – "запрет", ОТКР – "открыть", ЗАК – "закреть" (правый крайний).

5.2 "ДисВыв" - настройки каналов дискретного вывода.

- 5.2.1 "Каналы". "Состоян.каналов" - двоичный код состояния каналов дискретного вывода.

х	х	х	х	х	х	х	х	х	х	КВЗ	ПВЗ/ МВЗ	ПВО/ МВО	КВО	Неисправ- ность	Готов- ность
---	---	---	---	---	---	---	---	---	---	-----	-------------	-------------	-----	--------------------	-----------------

х – не используется.

В режиме "проверка" код состояния каналов может быть изменен.

5.2.2 "Режим" - режим работы каналов дискретного вывода.

- 5.2.2.1 "Работа" - каналы дискретного вывода управляются пускателем самостоятельно.
- 5.2.2.2 "Провер" - проверка – состояние каналов дискретного вывода может быть изменено с помощью пульта РН1 или по сети. Порядок следования битов: "КЗ ПЗ ПО КО Н ГТ". Обозначения сигналов: КЗ – "КВЗ", ПЗ – "ПВЗ" или "МВЗ" в зависимости от настройки, ПО – "ПВО" или "МВО" в зависимости от настройки, КО – "концевой выключатель открытия", Н – "неисправность", ГТ – "готовность" (правый крайний).

х	х	х	х	х	х	х	х	х	х	х	КЗ	ПЗ	ПО	КО	Н	ГТ
---	---	---	---	---	---	---	---	---	---	---	----	----	----	----	---	----

х – не используется.

- 5.2.2.3 "Сигналы" - каналы дискретного вывода управляются пускателем самостоятельно. Биты "ГОТОВНОСТЬ", "НЕИСПРАВНОСТЬ" имеют другое поведение. Их поведение в различных ситуациях описано в таблице 8а.
- 5.2.2.4 "Маска". "Маска каналов" - двоичный код маски каналов – "1" означает, что соответствующий бит кода состояния каналов используется, "0" - нет.
- 5.2.2.5 "Инверс". "КЗ ПЗ ПО КО Н ГТ" - двоичный код инверсии выходных сигналов, "1" в соответствующем бите означает инверсию выходного сигнала. Обозначения сигналов согласно пункту 5.2.2.2.

5.3 "АнаВвод" - настройки каналов аналогового ввода.

- 5.3.1 "Задание". Канал ввода аналогового сигнала задания.

- 5.3.1.1 "Показан". "Показание канала" - показание канала в процентах от диапазона.
- 5.3.1.2 "ТипСигн". "0..+5мА", "0..+20мА", "+4.20мА" "0...10В", - выбор типа входного сигнала (0-5), (0-20), (4-20) мА или (0-10) В.
- 5.3.1.3 "Калибр" - калибровка канала.
- 5.3.1.3.1 "Код_0%" - калибровка нижней границы диапазона. Для диапазона (4-20) мА также калибруется точка 0 мА.
- 5.3.1.3.1.1 "Код АЦП" - текущее значение кода АЦП (информация для ориентировки).
- 5.3.1.3.1.2 "Смещение нуля" - текущее значение кода АЦП, соответствующее точке 0 мА.
- 5.3.1.3.2 "Код100%" - калибровка верхней границы диапазона.
- 5.3.1.3.2.1 "Код АЦП" - текущее значение кода АЦП (информация для ориен-

- тировки).
- 5.3.1.3.2.2 "Полная шкала" - текущее значение кода АЦП, соответствующее точке 5 (20) mA или 10 V в зависимости от выбранного диапазона.
- 5.4 "АнаВыв" - настройки канала аналогового вывода.
- 5.4.1 "Канал". "Величина сигн. %" - можно посмотреть, а в режиме "Проверка" и задать величину выходного сигнала.
- 5.4.2 "Режим". "Работа", "Провер" - режим работы канала. В режиме "Работа" в канал выводится положение выходного органа ЭП. В режиме "Проверка" величина сигнала может быть задана оператором.
- 5.4.3 "ТипСигн". "+4.20mA" - тип сигнала (4-20) mA (к сведению – изменить нельзя).
- 5.4.4 "Клб_0%" - калибровать нижнюю границу диапазона.
- 5.4.4.1 "Калибровать 0%" - по внешнему миллиамперметру установить ток 4 mA.
- 5.4.4.2 "Сохранить калибровку? ENTER-да ESC-нет" - подтвердить или отказаться.
- 5.4.5 "Клб100%" - калибровать верхнюю границу диапазона.
- 5.4.5.1 "Калибровать 100%" - по внешнему миллиамперметру установить ток 20 mA.
- 5.4.5.2 "Сохранить калибровку? ENTER-да ESC-нет" - подтвердить или отказаться.
- 6 "Парамет" - настройка параметров пускателя.
- 6.1 "А.ДисУп" - группа А – управление дискретными сигналами.
- 6.1.1 **A1**. "Исполъз". "Дискретн.управл." - разрешает или запрещает управление входными дискретными сигналами "Закрывать" и "Открывать".
- 6.1.2 **A2**. "Способ" - задает способ управления дискретными сигналами.
- 6.1.2.1 "3хПотен" - трехпроводное потенциальное управление (без фиксации). Действуют два сигнала "Открыть" и "Закрывать" "пока включен". Действие при одновременном наличии двух сигналов определяется параметром **A3**.
- 6.1.2.2 "3хИмпул" - трехпроводное импульсное управление (с фиксацией). Наличие сигналов "Открыть" или "Закрывать" запоминается (фиксируется) и продолжает действовать после их пропадания. Останов выполняется появлением сигнала включения в противоположном направлении.
- 6.1.2.3 "2хПров" - двухпроводное управление – потенциальное. Действует только один сигнал "Открыть". Сигнал "Закрывать" не используется. Если сигнала "Открыть" нет – привод закрывает арматуру, если есть – открывает.
- 6.1.3 **A3**. "ОткрЗак" - действие при одновременном наличии двух сигналов трехпроводного потенциального управления.
- 6.1.3.1 "Стоп" - отключение нагрузки.
- 6.1.3.2 "Старый" - продолжает действовать старый сигнал управления.
- 6.1.3.3 "Новый" - действует новый сигнал управления.
- 6.2 "В.Общие" - группа В – общие параметры управления.
- 6.2.1 **B1**. "Исполн" – исполнение пускателя.
- 6.2.1.1 "Нет" - исполнение неизвестно. Пускатель не управляет двигателем. Требуется указать исполнение пускателя и выполнить настройки.
- 6.2.1.2 "Базовое" - базовое исполнение пускателя без дополнительных интерфейсных плат (нет дополнительных опций).
- 6.2.1.3 "СДУП" - исполнение пускателя с опциями **С, Д, У**; дополнительно выводятся дискретные сигналы "ПВО" и "ПВЗ".
- 6.2.1.4 "СДУМ" - исполнение пускателя с опциями **С, Д, У**; дополнительно выводятся дискретные сигналы "МВО" и "МВЗ".
- 6.2.1.5 "Аналог" - исполнение пускателя с опцией **А**.
- 6.2.1.6 "2С" - исполнение пускателя с опцией **2С** – двумя каналами сетевого управления.
- 6.2.1.7 "2СУ" - исполнение пускателя с комбинацией опций **2СУ** – двумя каналами сетевого управления и одним каналом аналогового вывода для индикации положения выходного органа ЭП.
- 6.2.2 **B2**. "Направл". "Рев.направ.откр." - реверс направления открытия. Действие

- аналогично микровыключателю "4".
- 6.2.3 **В3**. "Уплотн" - способ останова в конечных положениях.
- 6.2.3.1 "Нет" - останов по сигналам конечных выключателей.
- 6.2.3.2 "Закреть" - останов по сигналу моментного выключателя в положении "Закрето".
- 6.2.3.3 "Всегда" - останов по сигналу моментного выключателя в обоих крайних положениях.
- 6.2.4 **В4**. "ВрИмУпл". "Время имп.уплотн" - время импульса уплотнения. Если значение параметра не равно нулю, уплотнение по моменту выполняется импульсами указанной длительности (ms).
- 6.2.5 **В5**. "ВрПаУпл". "Время паузы упл." - время паузы между двумя импульсами уплотнения (ms).
- 6.2.6 **В6**. "ЗадеРев". "Задержка реверса" - минимальное время паузы при изменении направления включения (ms).
- 6.2.7 **В7**. "СтЗакр". "Останов закрытия" - время торможения обратным включением при движении в сторону закрытия (ms).
- 6.2.8 **В8**. "СтОткр". "Останов открытия" - время торможения обратным включением при движении в сторону открытия (ms).
- 6.3 "С.СетУп" - группа С – сетевое командное управление.
- 6.3.1 **С1**. "Исполъз". "Сетев.ком.управл" - разрешено или нет сетевое командное управление.
- 6.3.2 **С2**. "ЗонПроп". "Зона пропорцион%" - зона пропорциональности при сетевом командном управлении по положению выходного органа ЭП. Если параметр равен нулю, движение непрерывное, если нет – в этой зоне средняя скорость старто-стопного движения пропорциональна рассогласованию между заданием и положением выходного органа ЭП.
- 6.3.3 **С3**. "ЗонНечу". "Зона нечувс.0.1%" - зона нечувствительности при сетевом командном управлении по положению выходного органа ЭП.
- 6.3.4 **С4**. "ПерВкл". "Период вкл. 0.1с" - период включения при сетевом командном управлении по положению выходного органа ЭП (в десятых долях секунды).
- 6.4 "D.УпСко" - группа D – управление по скорости.
- 6.4.1 **D1**. "Способ" - способ сетевого управления по скорости.
- 6.4.1.1 "ШИМ" - широтно-импульсная модуляция (аналог алгоблока IMP).
- 6.4.1.2 "Импульс" - импульсное управление (аналог алгоблока Impout).
- 6.4.2 **D2**. "ПерШИМ". "Период ШИМ 0.01с" - период ШИМ (в сотых долях секунды) (используется только при способе "ШИМ").
- 6.4.3 **D3**. "МинИмп". "Мин.импул. 0.01с" - минимальная длительность импульса (в сотых долях секунды).
- 6.4.4 **D4**. "ЛюфтБол". "Люфт больше0.01с" - длительность импульса выборки люфта в направлении "больше" (в сотых долях секунды).
- 6.4.5 **D5**. "ЛюфтМен". "Люфт меньше0.01с" - длительность импульса выборки люфта в направлении "меньше" (в сотых долях секунды).
- 6.5 "E.Позиц" - группа E – позиционер.
- 6.5.1 **E1**. "Исполъз". "Испол.позиционер" - используется позиционер (управление положением выходного органа ЭП аналоговым сигналом).
- 6.5.2 **E2**. "Инверс". "Инверсия сигнала" - верхняя граница диапазона соответствует "0 %" положения, нижняя – "100 %".
- 6.5.3 **E3**. "Потеря" - действие при потере (выходе за пределы диапазона) аналогового сигнала управления.
- 6.5.3.1 "Стоп" - остановить ЭП.
- 6.5.3.2 "Закреть" - включить ЭП в направлении закрытия.
- 6.5.3.3 "Открыть" - включить ЭП в направлении открытия.
- 6.5.3.4 "Пассив" - запретить управление аналоговым сигналом.

- 6.5.4 **E4.** "ЗонПроп". "Зона пропорцион %" - зона пропорциональности. Если параметр равен нулю, движение непрерывное, если нет – в этой зоне средняя скорость стартового движения пропорциональна рассогласованию между заданием и положением.
- 6.5.5 **E5.** "ЗонНечу". "Зона нечувс.0.1%" - зона нечувствительности.
- 6.5.6 **E6.** "ПерВкл". "Период вкл. 0.1с" - период включения (в десятых долях секунды).
- 6.5.7 **E7.** "ПаузОст". "Пауза остан. 0.1с" - пауза после останова ЭП (в десятых долях секунды).
- 6.6 "F.Защит" - группа F – общие параметры защиты.
- 6.6.1 **F1.** "АвтВкл". "Повт.автом.включ" - количество повторных автоматических включений после срабатывания некоторых видов защиты.
- 6.6.2 **F2.** "ВремДей". "Время действия с" - время действия защитного отключения после срабатывания некоторых видов защиты перед повторным включением.
- 6.6.3 **F3.** "ХодТок1". "Ходов.ток д1 А" - уставка ограничения ходового тока для диапазона измерения № 1.
- 6.6.4 **F4.** "ХодТок2". "Ходов.ток д2 А" - уставка ограничения ходового тока для диапазона измерения № 2.
- 6.6.5 **F5.** "КратПус". "Кратн. пуск.тока" - коэффициент кратности пускового тока относительно действующей уставки (заданной параметром или микропереключателями) номинального тока.
- 6.6.6 **F6.** "КратУпл". "Крат.тока уплотн" - коэффициент кратности тока уплотнения относительно действующей уставки (заданной параметром или микропереключателями) номинального тока.
- 6.6.7 **F7.** "ВрПуска". "Время пуска 0.1с" - время (в десятых долях секунды) после момента включения, в течение которого действует уставка тока уплотнения. При "страгивании" арматуры, закрытой или открытой "по моменту" в течение этого времени ограничение тока не действует.
- 6.6.8 **F8.** "ВремУпл". "Время уплот.0.1с" - ограничение времени уплотнения (в десятых долях секунды).
- 6.6.9 **F9.** "ВрДвиж". "Вр.отс.движ.0.1с" - допустимое время отсутствия движения (в десятых долях секунды). Действует при наличии ДП и ненулевом значении параметра.
- 6.6.10 **F10.** "ВремВкл". "Макс.время вкл.с" - максимальное разрешенное время включения двигателя (в секундах). Действует при ненулевом значении параметра.
- 6.7 "G.АПВ" - группа G – настройки АПВ.
- 6.7.1 **G1.** "ВклАПВ". "Вкл/Выкл АПВ" - включение АПВ.
- 6.7.2 **G2.** "ВклЧас". "Включений в час" - частота включений в час.
- 6.7.3 **G3.** "Заполн". "Кэф.заполнения%" – коэффициент заполнения в процентах.
- 6.7.4 **G4.** "Повторы". "Колич. повторов" - количество повторных включений в одну сторону.
- 6.8 "Исходн". "Исходн.параметры ENTER–да ESC-нет" - установить исходные значения параметров.
- 7 "Провер" – проверка некоторых функциональных блоков пускателя. При выполнении любого пункта этого меню пускатель переходит в режим проверки. При этом управление нагрузкой невозможно, индикаторы и дискретные выходы управляются через пункты этого меню. Для выхода из режима проверки нужно выбрать **"Пуск"/"Сброс"** или перезапустить процессор.
- 7.1 "ДисВход". "АКТ ЗПР ОТКР ЗАК" – индикация состояния дискретных входов. Двоичный код. "1" в соответствующем бите означает наличие входного сигнала. Обозначения сигналов и назначение битов соответствует 5.1.5.
- 7.2 "МикПер". "Микроперекл1...8" – индикация состояния микропереключателей в соответствии с нумерацией на пускателе. Индикация состояния микропереключателей "1" и "2" совпадает с состоянием микропереключателя "3".

- 7.3 "ДисВых". "КЗ ПЗ ПО КО Н ГТ" – управление дискретными выходами. Обозначения сигналов соответствуют 5.2.2.2.
- 7.4 "Индик". "ОТКР ЗАКР РАБ ОШ" – управление индикаторами "ОТКР", "ЗАКР", "РАБ", "ОШ".
- 8 "Связь" – параметры настройки каналов связи пускателя.
- 8.1 "Адрес". "Сетевой адрес" – адрес пускателя в сети MODBUS. Может принимать значения от 1 до 239.
- 8.2 "РежимБД". Режим работы пускателя с БД.
- 8.2.1 "Мастер" – пускатель получает данные от БД. Доступ к БД по сети от верхнего уровня через пускатель запрещен.
- 8.2.2 "Шлюз" – пускатель не запрашивает данные от БД, а только ретранслирует данные от верхнего уровня к БД и обратно. Режим может использоваться для настройки параметров и контроля состояния БД. Ретрансляция возможна только через канал 2: пультовой интерфейс (RS-232) или мультиплексированный сетевой канал RS-232 – RS-485 (опция С).
- 8.3 "СвязьБД" – скорость обмена по первому сетевому каналу RS-485 в бодах (связь с БД).
- 8.4 "СетьПул" – скорость обмена по каналу 2 (RS-485 и пультовой интерфейс RS-232) в бодах. Для пускателей с опцией 2С: "Пульт" – скорость обмена по каналу 2 (пультовой интерфейс RS-232) в бодах.
- 8.5 "Сеть1" – скорость обмена по каналу 3 (RS-485) в бодах (опция 2С).
- 8.6 "Сеть2" – скорость обмена по каналу 4 (RS-485) в бодах (опция 2С).
- 9 "Идентиф" - данные идентификации пускателя.
- 9.1 "Позиция".
- 9.1.1 "Группа". "Группа позиции".
- 9.1.2 "Номер". "Номер позиции".
- 9.2 "Арматур" - данные идентификации электрифицированной арматуры, управляемой пускателем.
- 9.2.1 "Группа". "Группа арматуры".
- 9.2.2 "Номер". "Номер арматуры".
- 9.3 "ДатаВвЭ" - дата ввода в эксплуатацию.
- 9.3.1 "Год". "Год начала экспл".
- 9.3.2 "Месяц". "Месяц начала экс".
- 9.3.3 "День". "День начала эксп".
- 10 "Омодуле" – информация о пускателе.
- 10.1 "ТипМод". "ПБР-ЗИБД-9 пуск.3фазн. 9Амп" или "ПБР-ЗИБД-16 пуск.3фазн. 16Амп" в зависимости от модификации. Для пускателей с опцией 2С: "ПБР-ЗИМ-БД-9-2С пуск.3фазн. 9Амп" или "ПБР-ЗИМ-БД-16-2С пуск.3фазн. 16Амп" в зависимости от модификации.
- 10.2 "Произв". "АО АБС ЗЭиМ Автомат г.Чебоксары".
- 10.3 "Версия". "Сборка: V.S.NNNN Дата: DD.ММ.YYYY" – где: V.S – номер версии, NNNN - порядковый номер, DD.ММ.YYYY - дата сборки программы микропроцессора.

ВНИМАНИЕ: ЗАВОД-ИЗГОТОВИТЕЛЬ ПРОИЗВОДИТ КАЛИБРОВКУ КАНАЛОВ ИЗМЕРЕНИЯ КАЖДОГО ПУСКАТЕЛЯ. ПРИ НЕОБХОДИМОСТИ ПОТРЕБИТЕЛЬ МОЖЕТ САМ ВЫПОЛНИТЬ ПОВТОРНУЮ КАЛИБРОВКУ!

2.4.4 Калибровка каналов измерения переменного тока фаз А и В выполняется с помощью пульта РН1 (или программы ЭПН) или программы "Конфигуратор".

Калибровку каналов измерения с помощью пульта РН1 производить по схеме приложения Л. К пускателю подключить трехфазную нагрузку, в цепь фаз А и В нагрузки подключить амперметры соответствующего класса точности.

Калибровку выполнять отдельно для диапазонов измерения № 1 и № 2 (устанавливаются микропереключателями). Задать уставки контроля тока перегрузки (микропереключателями или с помощью пульта РН1).

Последовательность выполнения калибровки с помощью пульта РН1 следующая:

а) установить запрет на контроль параметров защитного отключения на время выполнения калибровки. Для этого выбрать команду **"Измерен/Ток/ЗащОткл/Запрет"**. Установить микропереключателями диапазон измерения тока № 1 или № 2 в зависимости от подключенного ЭД.

б) включить ЭД, выбрав команду **"Пуск/Закрывать"** или **"Пуск/Открыть"** или дискретными сигналами;

в) запросить значение тока нагрузки канала измерения фазы А, выбрав команду **"Измерен/Ток/Ток_А"**. На дисплее пульта отобразится измеренное пускателем значение тока нагрузки канала измерения фазы А в соответствии с рисунком 4. Зафиксировать показания амперметра, включенного в контролируемую фазу, и ввести это значение тока, выбрав команду **"Измерен/Ток/Калиб_А"**. Нажать клавишу "Enter" для записи введенного значения в энергонезависимую память. При отказе от записи нового значения нажать клавишу "Esc".

Т о к в а м п е р а х :
0 0 5 . 6 3 8

Рисунок 4

г) повторить калибровку канала измерения фазы В, выбрав команду **"Измерен/Ток/Ток_В"**, и выполнить действия перечисления в), выбрав команду **"Измерен/Ток/Калиб_В"**.

д) восстановить контроль параметров защитного отключения, выбрав команду **"Измерен/Ток/ЗащОткл/Разреш"**.

Проконтролировать правильность измерения тока пускателем, выбрав **"Измерен/Ток/Ток_А"** и **"Измерен/Ток/Ток_В"**, и отсутствие срабатывания защитного отключения, выполнив несколько раз включение ЭД в соответствии с перечислением б).

2.5 Программа "Эмулятор пульта настройки"

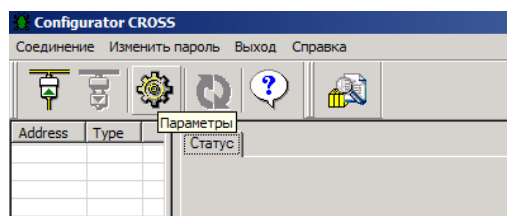
2.5.1 Настройка с помощью программы ЭПН производится с компьютера, на котором установлена данная программа. ЭПН представляет собой виртуальный пульт РН1 на компьютере, организованный с помощью программы. Методика настройки с помощью программы ЭПН аналогична работе с пультом РН1.

2.6 Программа "Конфигуратор"

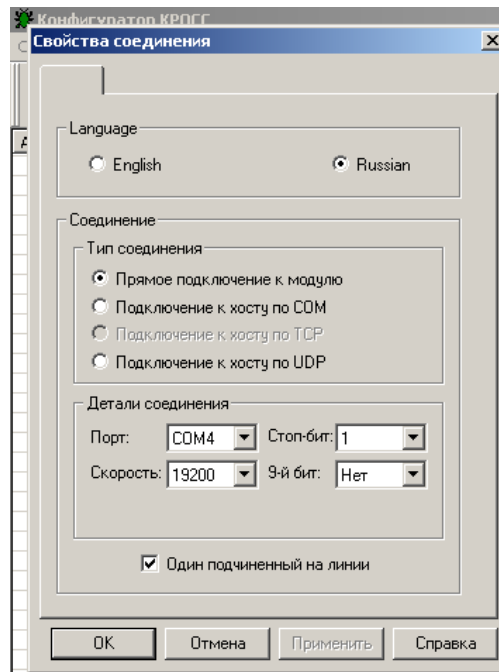
2.6.1 Настройку с компьютера можно произвести также с помощью установленной на нем программы "Конфигуратор". Программа "Конфигуратор" имеет более удобный интерфейс и больше возможностей по настройке, контролю состояния и управлению пускателем. Программа "Конфигуратор" предназначена для настройки параметров пускателя, калибровки каналов измерения и демонстрации возможностей управления пускателем.

Программа "Конфигуратор" представлена на русском и английском языках. Переключение между русским и английским языками производится следующим образом:

- нажать кнопку **"Параметры"** (**"Parameters"**);



- в открывшемся окне **"Свойства соединения"** (*"Connection properties"*) в рамке **"Language"** выбрать язык **"Russian"**.



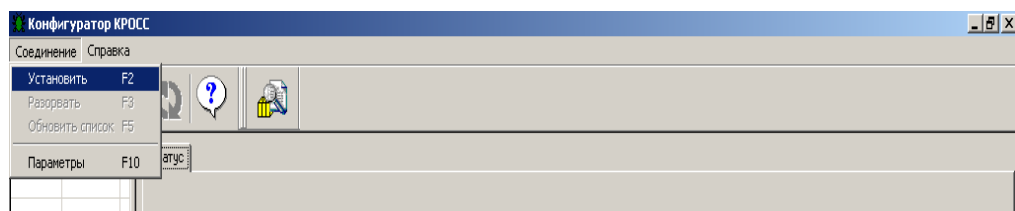
2.6.2 Подключить пускатель через разъем "ПУЛЬТ" к компьютеру с помощью соединения гибкого СГ2 или СГ-USB в зависимости от заказа.

При проверке с помощью СГ-USB в контекстном меню **"Мой компьютер"** выбрать пункт **"Управление"**. Далее выбрав **"Диспетчер устройств/Порты"**, проверить номер подключенного COM порта для **"Prolific USB-to-Serial/Comm Port"**.

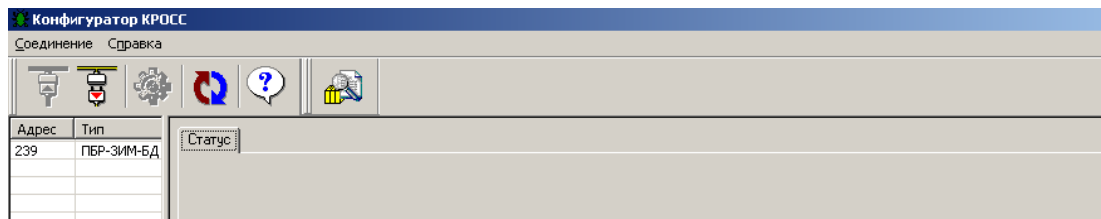
После первого запуска программы "Конфигуратор" необходимо проверить и/или настроить параметры соединения, выбрав в пункте меню **"Соединение/Параметры"**:

- тип соединения **"Прямое подключение к модулю"**;
- детали соединения (например): **"Порт: COM1"** – для СГ2 (или подключенный COM порт для СГ-USB), **"Скорость: 19200"** бод, **"Стоп-бит: 1"**, **"9-ый бит: Нет"**;
- **"Один подчиненный на линии"**, если к компьютеру подключен один пускатель.

Выбрать **"Соединение/Установить"** и нажать кнопку **"Обновить"**:

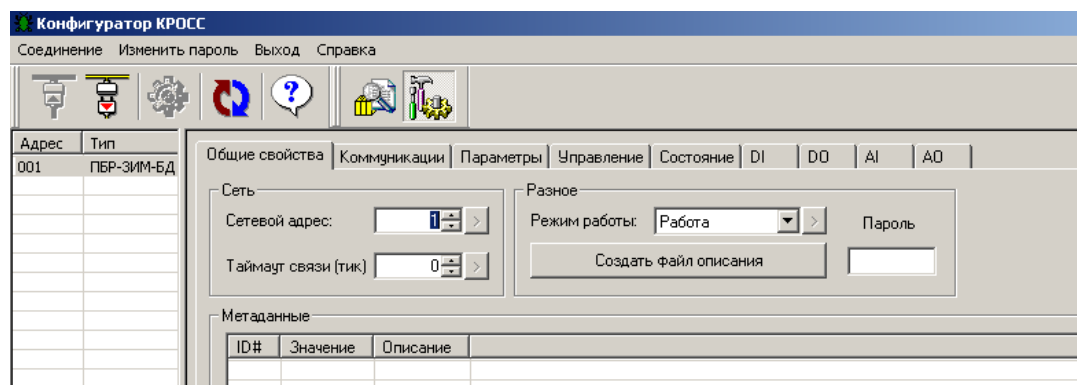


В таблице слева должна появиться строка: **"nnn ПБР-ЗИМ-БД"**, где nnn – сетевой адрес пускателя:



Выбрать эту строку. Должно открыться окно с закладками: **"Общие свойства"**, **"Коммуникации"**, **"Параметры"**, **"Управление"**, **"Состояние"**, **"DI"**, **"DO"**, **"AI"**, **"AO"**.

2.6.3 Закладка **"Общие свойства"** позволяет задать сетевой адрес пускателя.

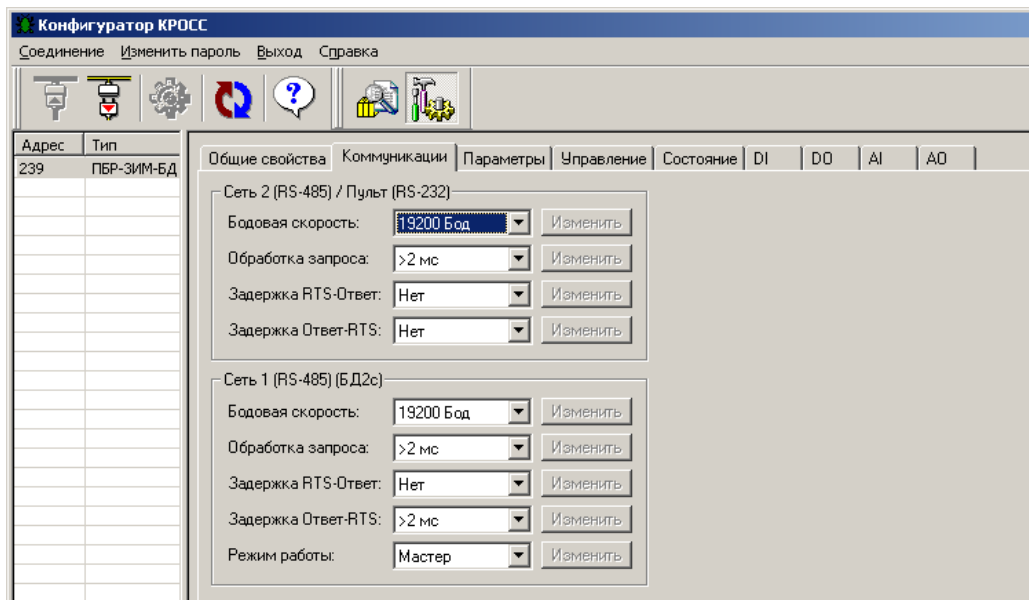


2.6.4 Закладка **"Коммуникации"** позволяет задать параметры связи сетевого и пультового интерфейса:

а) для всех исполнений пускателей, кроме пускателей с опцией 2С:

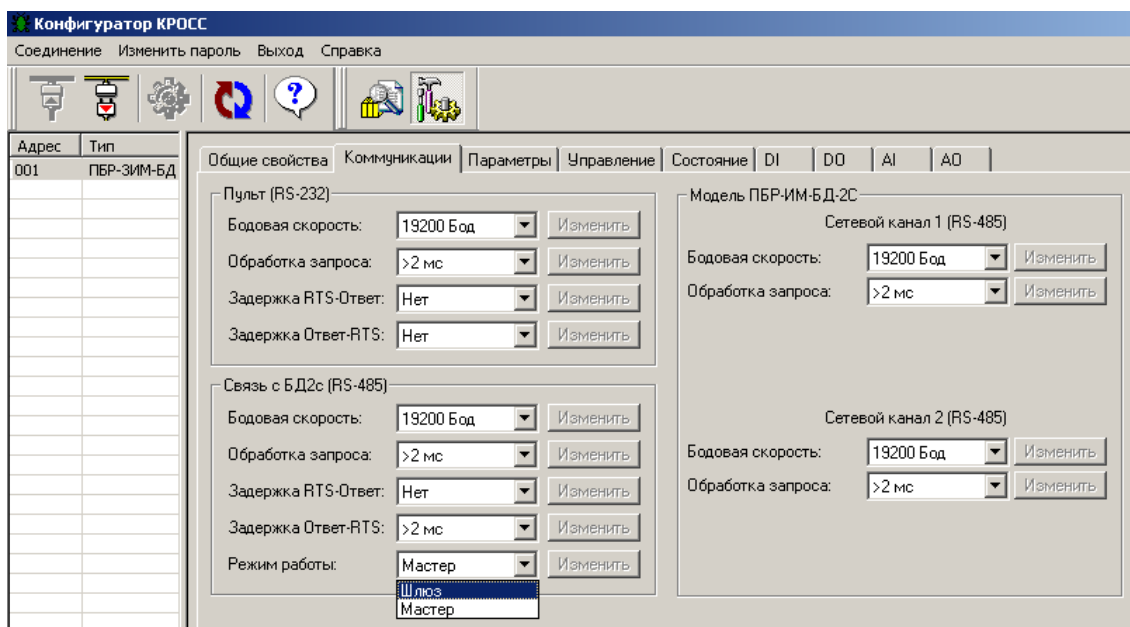
- **"Сеть 1 (RS-485) (БД2с)"** – подключение БД по каналу 1 (RS-485);
- **"Сеть 2 (RS-485)/Пульт (RS-232)"** – подключение по каналу 2: RS-485 или RS-232

(пульт PN1).



б) для пускателей с опцией 2С:

- **"Связь с БД2с (RS-485)"** – подключение БД по каналу 1 (RS-485);
- **"Пульт (RS-232)"** – подключение по каналу 2 RS-232 (пульта PN1);
- **"Сетевой канал 1 (RS-485)"** – подключение по каналу 3 (RS-485);
- **"Сетевой канал 2 (RS-485)"** – подключение по каналу 4 (RS-485).



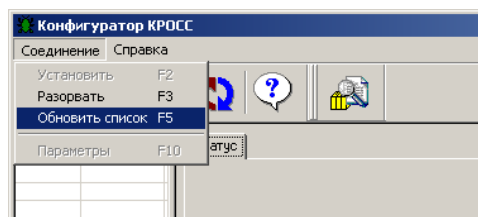
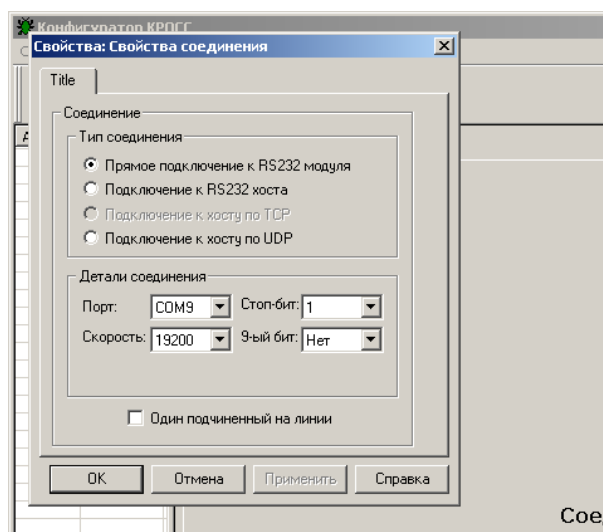
Параметр **"Режим работы"** задает, кто будет связываться с БД по этому каналу. Режим работы **"Мастер"** означает, что пускатель сам ведёт обмен данными с БД. Доступ к БД от контроллера или компьютера через пускатель при этом запрещен. Режим работы **"Шлюз"** означает, что пускатель не обменивается данными с БД сам, а только ретранслирует с канала 2, т.е. от контроллера или компьютера:

- **"Сеть 2 (RS-485)/Пульт (RS-232)"** – для всех исполнений пускателей, кроме пускателей с опцией 2С;

- **"Пульт (RS-232)"** – для пускателей с опцией 2С.

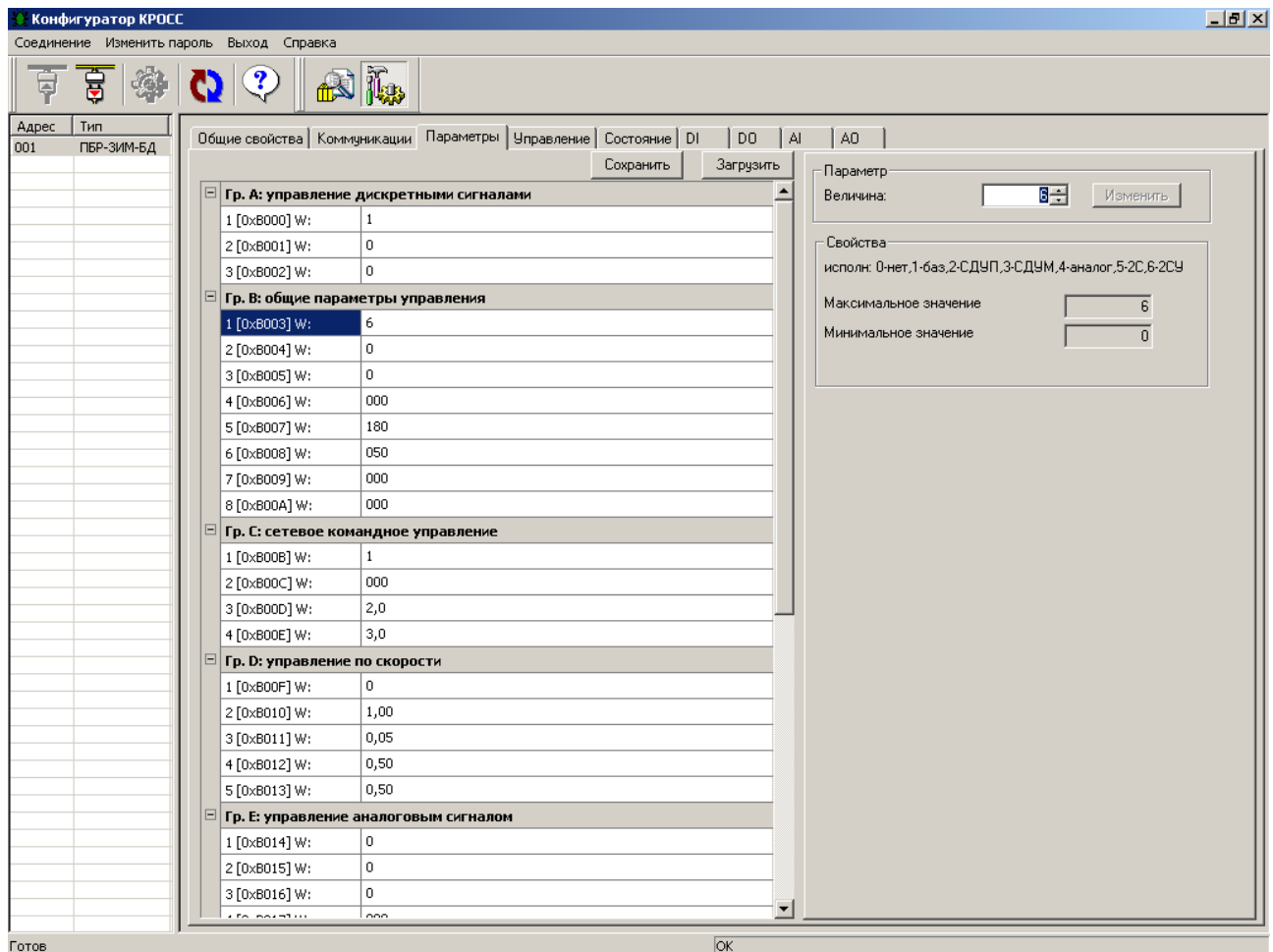
Пускатель при этом не может управлять ЭП.

Для получения доступа к БД через пускатель нужно перевести пускатель в режим **"Шлюз"**: на закладке **"Свойства соединения"** снять выбор **"Один подчинённый на линии"** и обновить список устройств. Затем выбрать строку **"БД2с"**. Предварительно должны быть заданы разные адреса ПБР-ЗИМ-БД и БД.

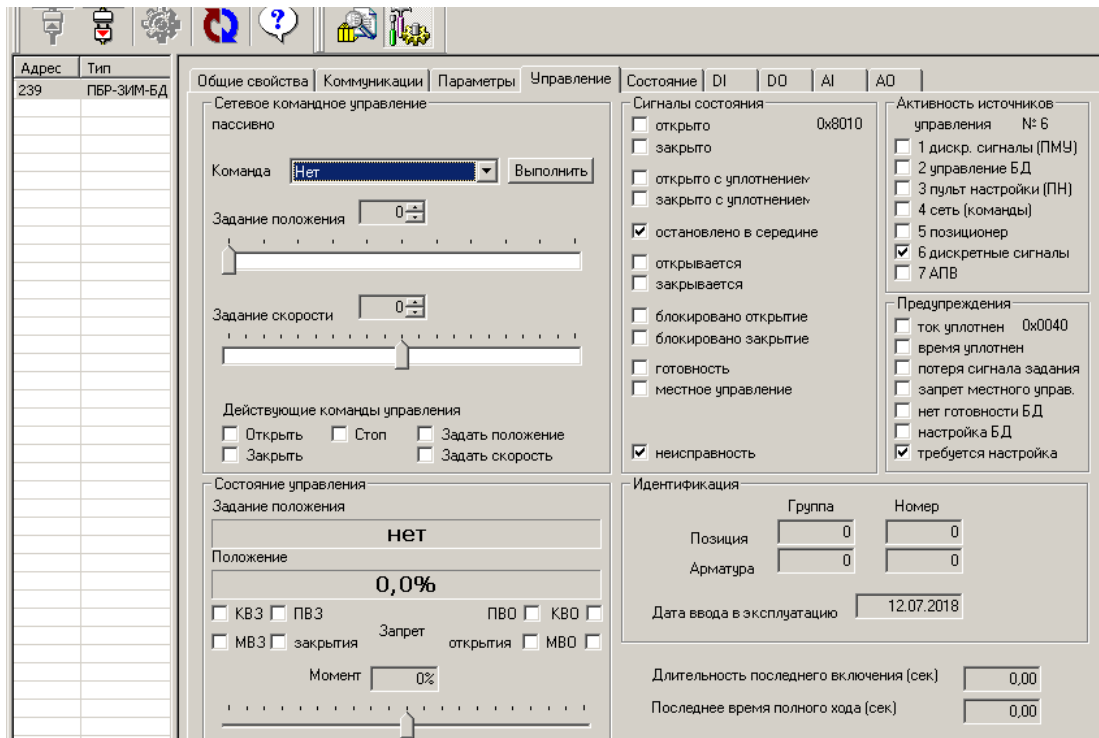


2.6.5 Закладка **"Параметры"** позволяет посмотреть и изменить параметры настройки пускателя, сохраняемые в энергонезависимой памяти. При выборе параметра слева в таблице, – справа появляется форма, содержащая краткий комментарий к параметру, его минимальное и максимальное значения, а также позволяющая изменить его значение. После нажатия кнопки **"Изменить"** новое значение параметра сохраняется в энергонезависимой памяти пускателя. Параметры настройки приведены в приложении Ж.

Кнопки **"Сохранить"** и **"Загрузить"** на этой форме позволяют сохранить параметры настройки в файле на компьютере и загрузить из ранее сохраненного файла. Файл имеет текстовый формат и состоит из двух частей: первая часть предназначена для визуального контроля параметров, вторая часть предназначена для хранения и загрузки параметров в пускатель, она не должна изменяться текстовыми редакторами – в случае внесения в неё изменений параметры в пускатель загружаться не будут.

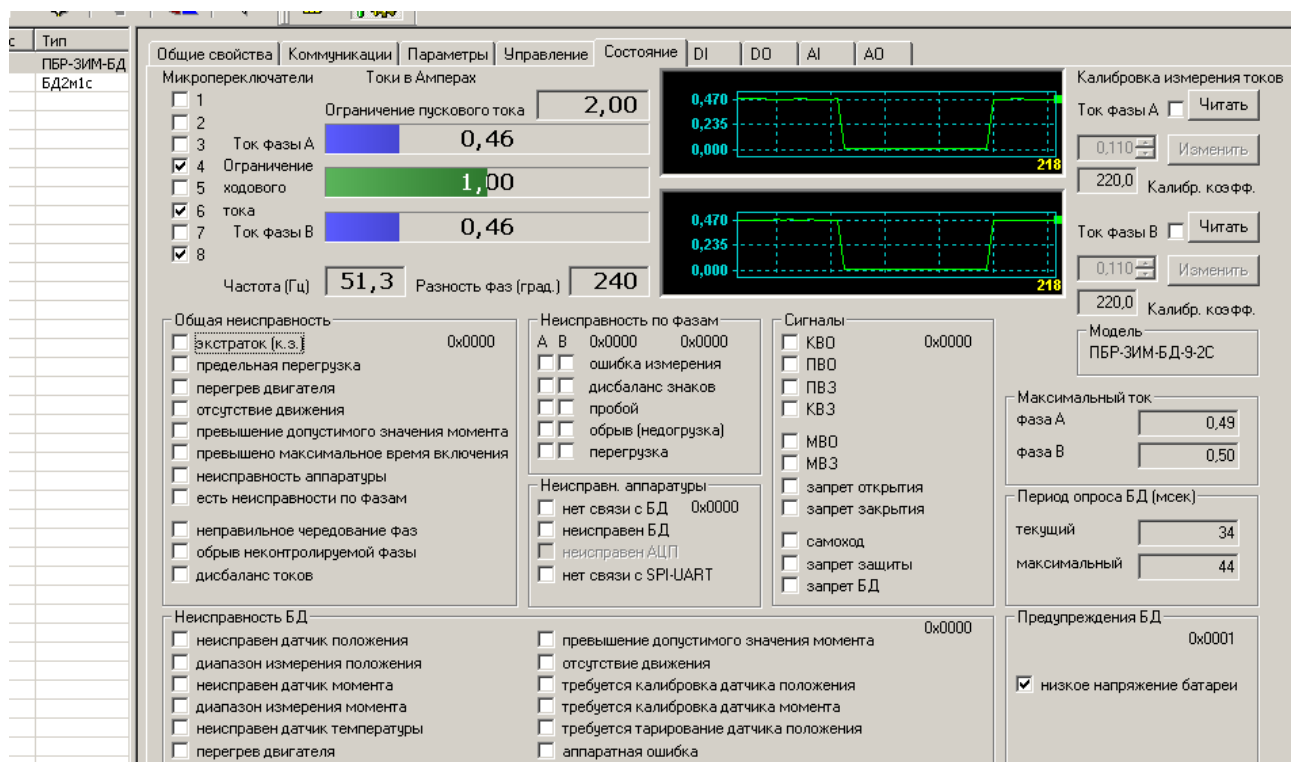


2.6.6 Закладка **"Управление"** позволяет продемонстрировать сетевое командное управление, а также проконтролировать состояние ЭП и арматуры. Активными (управляемыми) являются элементы в рамке **"Сетевое командное управление"**. Они позволяют выбрать команду и выдать ее пускателю, а также задать требуемое положение для сетевого позиционера (команда **"Задать положение"**) или среднюю скорость движения.



2.6.7 Закладка **"Состояние"** позволяет более подробно проконтролировать состояние пускателя, а также выполнить калибровку каналов измерения тока фаз А и В и проконтролировать исправность БД.

Калибровочные коэффициенты, приведенные на закладке **"Состояние"**, имеют справочное значение.



Калибровка каналов измерения переменного тока выполняется следующим образом по схеме приложения Л. При выполнении процедуры калибровки, к пускателю должна быть подключена трехфазная нагрузка, в цепь фаз А и В нагрузки должны быть подключены амперметры соответствующего класса точности. Калибровка выполняется отдельно для диапазонов измерения тока №1 и №2 (устанавливаются микропереключателями). Также заранее должны быть заданы уставки контроля тока перегрузки микропереключателями или с помощью программы "Конфигуратор" (параметры Е3-Е6 на закладке "*Параметры*"). Для запрета срабатывания защиты по контролю тока (если калибровка была неверной), нужно выполнить команду "*Запрет защиты*" на закладке "*Управление*".

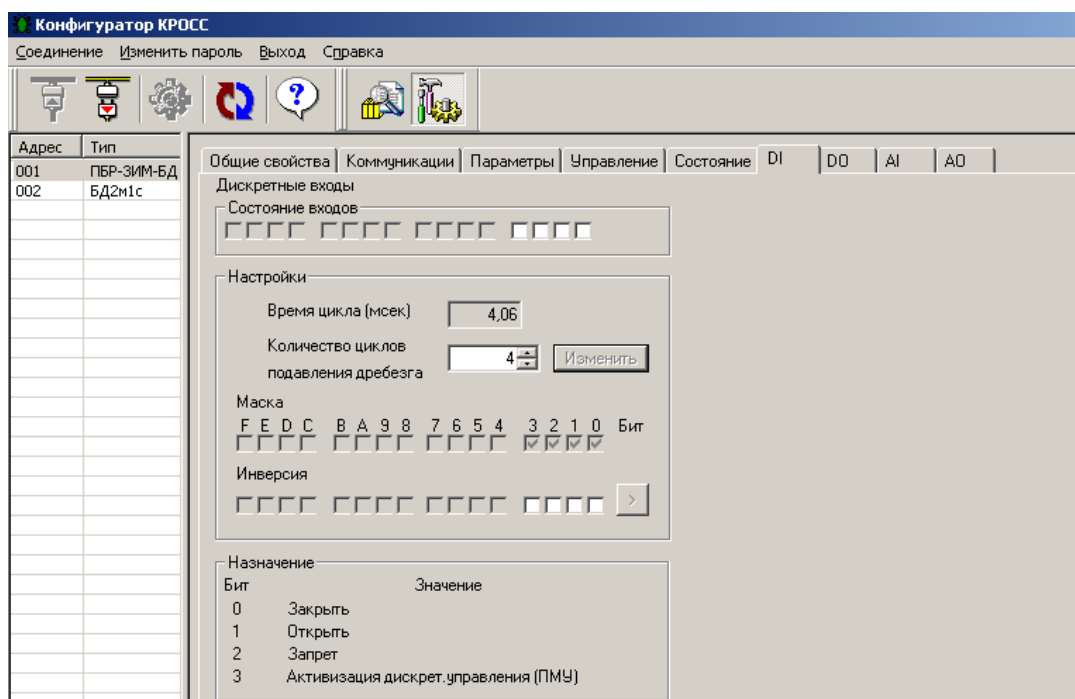
Последовательность выполнения калибровки следующая. Запретить контроль параметров защитного отключения, выбрав "*Управление/Команда/ Запрет защиты/Выполнить*". Проконтролировать появление знака "*V*" в поле "*Сигналы/запрет защиты*".

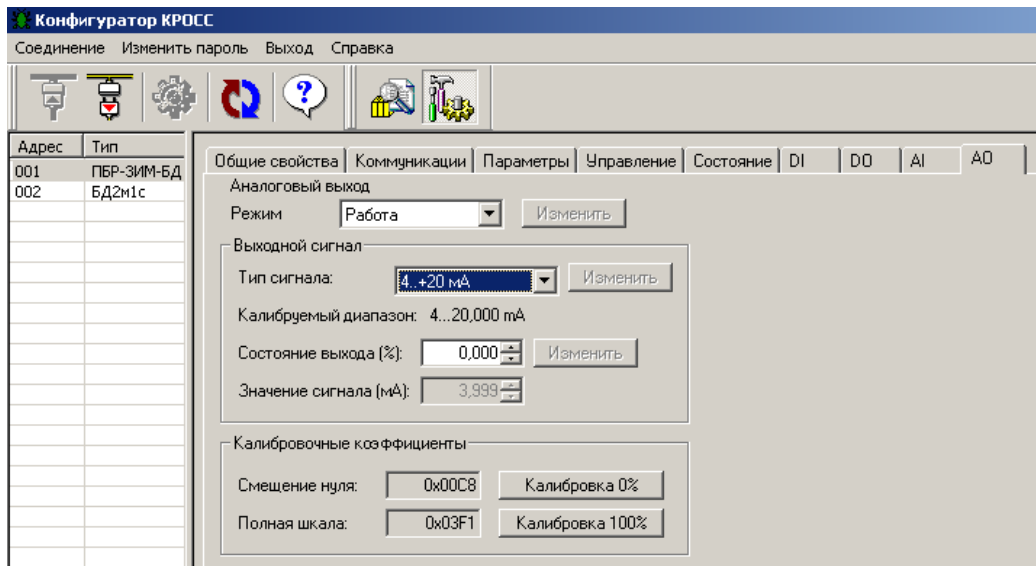
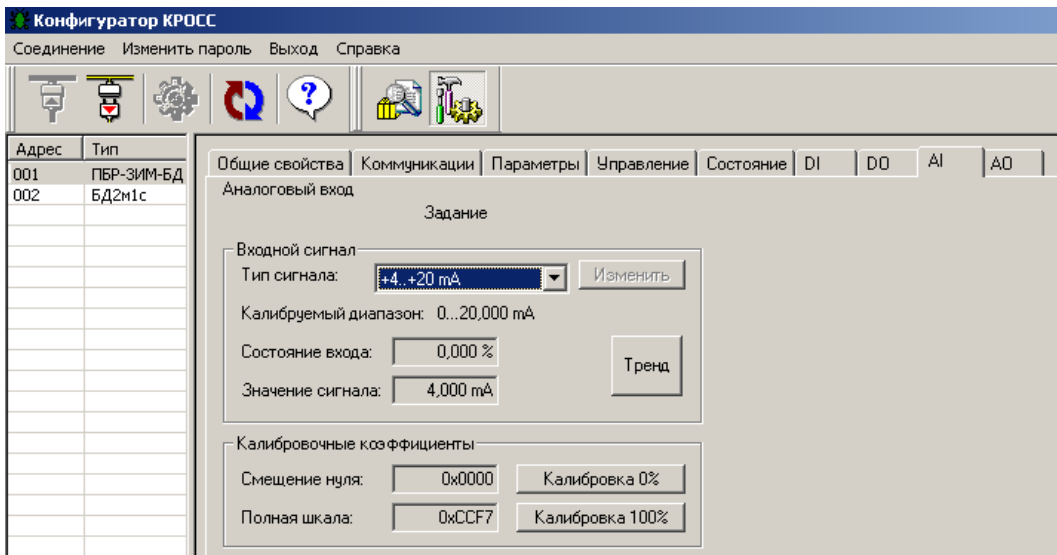
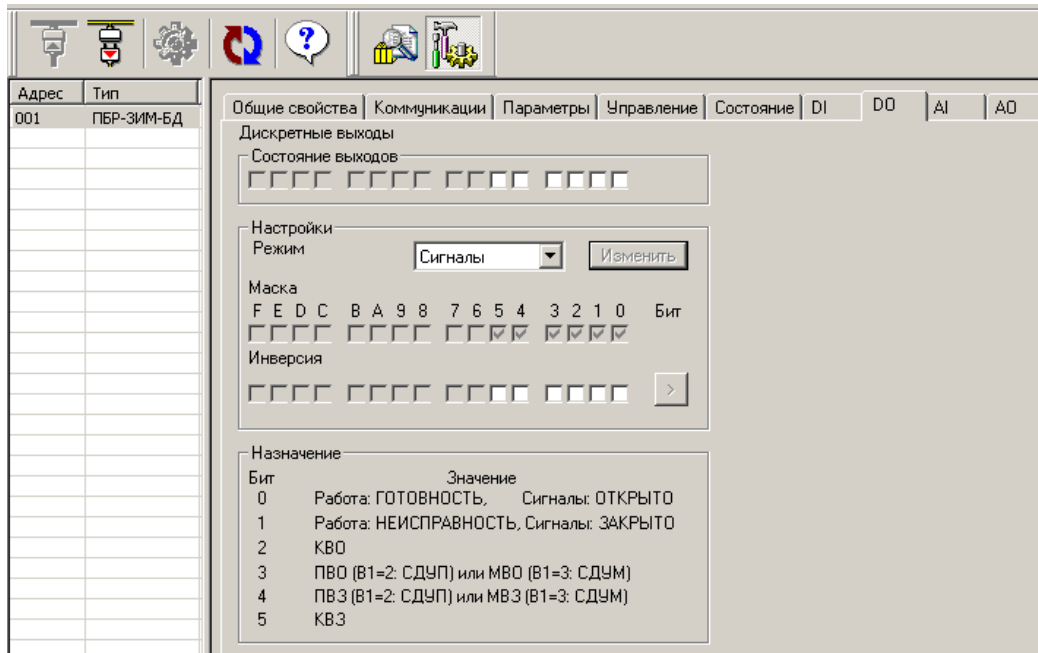
Включить нагрузку, выбрав "*Управление/Команда/Заккрыть/Выполнить*" или дискретными сигналами. Выбрать "*Состояние/ Калибровка измерения токов /Ток фазы А/ Читать*". Ниже будет показано измеренное действующее значение тока нагрузки канала измерения фазы А. Зафиксировать показание прибора РА2. Ввести показание прибора РА2 (измеренное значение тока фазы А) в поле "*Ток фазы А*" и нажать кнопку "*Изменить*" для записи введенного значения в энергонезависимую память пускателя.

Выбрать "*Состояние/ Калибровка измерения токов /Ток фазы В/ Читать*". Ниже будет показано измеренное действующее значение тока нагрузки канала измерения фазы В. Зафиксировать показание прибора РА3. Ввести показание прибора РА3 (измеренное значение тока фазы В) в поле "*Ток фазы В*" и нажать кнопку "*Изменить*" для записи введенного значения в энергонезависимую память пускателя.

Разрешить контроль параметров защитного отключения, выбрав "*Управление/ Команда/Сброс/Выполнить*". Проконтролировать правильность измерения тока пускателем на закладке "*Состояние*" в поле "*Токи в Амперах/Ток фазы А и Ток фазы В*", значения токов должны соответствовать показаниям амперметров.

2.6.8 Закладки "*DI*", "*DO*", "*AI*", "*AO*" позволяют проверить, настроить, дискретные и аналоговые входы и выходы, откалибровать аналоговый выход пускателя.





2.7 Настройка контроля направления вращения ЭД

2.7.1 Контроль правильного направления вращения ЭД пускатель выполняет по разности фаз тока в контролируемых фазах А и В. Разность фаз тока между фазами А и В при включении двигателя в направлении "открыть" должна быть 120 °. Также контроль правильного направления вращения выходного органа ЭП выполняется по изменению показаний датчика положения в БД. В этом случае срабатывает защита по отсутствию движения выходного органа ЭП. После подключения пускателя к трехфазной сети и подключения к пускателю ЭД нужно выполнить пробный пуск двигателя в направлении "Закреть" или "Открыть". Если ЭД вращается в требуемом направлении и не отключается, подключение и настройка контроля направления вращения ЭД выполнены правильно.

2.7.2 Если ЭД отключается пускателем, то это значит, что срабатывает защита по чередованию фаз или ЭД вращается в другом направлении. Изменяя подключение фаз входного силового кабеля, нужно добиться, отсутствия срабатывания защиты по чередованию фаз. Если ЭД вращается в другом направлении, для изменения направления вращения двигателя необходимо изменить подключение фаз выходного силового кабеля.

2.7.3 В дальнейшем, если в результате монтажных работ в силовой сети чередование фаз изменится, пускатель не позволит включить ЭД в неправильном направлении. Для изменения направления включения ЭД необходимо переключить микропереключатель "4" в противоположное состояние или изменить значение параметра настройки В2 с помощью пульта РН1 (или программы ЭПН) или программы "Конфигуратор".

2.8 Настройка торможения ЭД противовключением

2.8.1 При необходимости пускатель может выполнять торможение ЭД включением его на короткий промежуток времени в обратную сторону. Время включения ЭД в обратную сторону может задаваться отдельно для каждого направления в пределах (10-1000) ms. При задании значения менее 10 ms торможение не выполняется.

2.8.2 При переключении на противоположное направление пускатель выдерживает паузу, величина которой задается параметром настройки В6.

Если торможение разрешено, оно выполняется следующим образом. ЭД выключается на время, заданное параметром настройки В6 (задержка реверса). Затем двигатель включается в обратную сторону на время, заданное параметрами В7 (время торможения закрытия), или В8 (время торможения открытия). Если за это время появился сигнал включения в направлении противоположном направлению торможения, после окончания времени торможения двигатель удерживается в выключенном состоянии в течение времени, заданного параметром В6.

3 Использование по назначению

3.1 Эксплуатационные ограничения

3.1.1 Работы по монтажу и эксплуатации пускателя разрешается выполнять лицам, имеющим допуск к эксплуатации электроустановок напряжением до 1000 В.

3.1.2 При эксплуатации пускатель должен заземляться*. Запрещается эксплуатировать пускатель при отсутствии защитного заземления корпуса (винт " $\underline{\underline{\perp}}$ ").

3.2 Подготовка пускателя к использованию

3.2.1 При распаковке пускателя обратить внимание на состояние лакокрасочного покрытия и убедиться в отсутствии механических повреждений корпуса, клеммной колодки.

При наличии механических повреждений корпуса (вмятин, трещин, следов коррозии и других дефектов) пускатель следует считать неисправным. Дальнейшей проверке и включению в сеть такой пускатель не подлежит.

3.2.2 При внесении пускателя с мороза в теплое помещение оставить пускатель в заводской упаковке в помещении на 6 h для того, чтобы пускатель постепенно принял температуру окружающего воздуха.

3.2.3 Перед установкой на объект необходимо произвести настройку пускателя для работы с конкретным типом ЭД. На предприятии-изготовителе пускатели с **опцией Д** настроены на дискретные выходы "ПВО", "ПВЗ". Если необходимы дискретные выходы "МВО" и "МВЗ", установить значение параметра В1=3.

3.3 Проверка работоспособности

3.3.1 Проверка работоспособности пускателя производится по схеме приложения Л.

Проверка управления ЭП может быть выполнена без использования пульта РН1 или компьютера. При выполнении настроек или калибровки каналов измерения тока должны быть использованы пульт РН1 (с соединением гибким СГ4) или компьютер (с соединением гибким СГ2 – рисунок Г.3 приложения Г) с установленной на нем программой ЭПН или "Конфигуратор". Программы ЭПН и "Конфигуратор" входят в комплект поставки. Компьютер подключается через СОМ-порт (приложение Л). Если в компьютере отсутствует СОМ-порт, то следует подключить пускатель к компьютеру с помощью соединителя СГ2 через преобразователь интерфейса USB- RS-232.

3.3.2 Проверку управления ЭП проводить по схеме приложения Л по следующей методике:

- произвести аппаратную настройку пускателя микропереключателями по 2.2;
- установить микропереключатель "4" на передней панели пускателя в положение "ОТКЛ";
- включить автомат защиты QF1. Выполнить настройку параметров (приложение Ж) в соответствии с условиями применения с помощью пульта РН1 (2.4) или компьютером с программой ЭПН или "Конфигуратор" (2.5, 2.6). Установить значение параметра В1 в зависимости от исполнения пускателя. На пускателе должен мигать зеленый индикатор "РАБ";
- установить переключатель S1 в замкнутое положение ("закрыть"), убедиться, что мигает индикатор "ЗАКР", двигатель ЭП включился и выходной орган ЭП вращается в направлении "закрыть". Проконтролировать включение индикаторов Н1 (КВЗ) и Н5 (ПВЗ – в пускателе с **опцией Д**, если параметр В1=2) в схеме проверки. Для пускателя с **опцией У** проконтролировать значение выходного сигнала (выход "ПОЛОЖЕНИЕ") по прибору РА1 (4±0,04) мА. Для пускателя с **опцией С (2С)** подключить компьютер по интерфейсу RS-485 к разъему Х4 пускателя и, выбрав в программе "Конфигуратор" "*Управление/ Состояние управления/Положение*", проконтролировать значение положения выходного органа ЭП (0±0,2) %. Для пускателя с **опцией 2С** проверить оба канала RS-485;

* При внутренних поставках в соответствии с действующими "Правилами устройства электроустановок". При поставках на экспорт в соответствии с нормативными документами страны, куда поставляется пускатель.

- если ЭД на короткое время включается, но затем выключается и мигает красный индикатор "ОШ", а индикатор "РАБ" показывает код ошибки "Неправильное чередование фаз" (таблица Д.1 приложения Д) – изменить подключение фаз входного силового кабеля;

- если ЭД на короткое время включается, но затем выключается и мигает красный индикатор "ОШ", а индикатор "РАБ" показывает код ошибки "Отсутствие движения" (таблица Д.1 приложения Д) то необходимо, изменить подключение двух любых фаз выходного силового кабеля;

- установить переключатели S1 в разомкнутое, а S2 – в замкнутое положение. Выходной орган ЭП должен вращаться в направлении открытия. Во время движения выходного органа ЭП в направлении открытия проконтролировать включение индикатора Н6 (ПВО – в пускателе с опцией Д, если параметр В1=2) в схеме проверки. При достижении выходного органа ЭП положения "открыто" двигатель должен отключиться, в схеме проверки проконтролировать включение индикатора Н2 (КВО). Для пускателя с опцией У проконтролировать значение выходного сигнала (выход "ПОЛОЖЕНИЕ") по прибору РА1 ($20 \pm 0,04$) мА. Для пускателя с опцией С (2С), выбрав в программе "Конфигуратор" "*Управление/ Состояние управления/Положение*", проконтролировать значение положения выходного органа ЭП ($100 \pm 0,2$) %. Для пускателя с опцией 2С проверить оба канала RS-485;

- установить переключатель S3 в замкнутое положение ("запрет"), затем установить переключатель S1 в замкнутое положение ("закрыть"). Убедиться, что выходной орган ЭП не вращается. Перевести переключатели S1, S3 в разомкнутое положение;

- установить переключатель S4 в замкнутое положение ("активизация дискретного управления"). Индикатор Н3 ("готовность") должен отключиться. Перевести переключатель S4 в разомкнутое положение.

Если при выполнении проверки срабатывает защита и мигает красный индикатор "ОШ", установить по индикаторам "РАБ", "ОТКР" и "ЗАКР" причину неисправности и устранить в соответствии с приложением Д.

3.3.3 Проверку функционирования аналогового управления (позиционера) производить по схемам приложения Л рисунки Л.1 и Л.2.

3.3.3.1 Проверка аналогового входа "ЗД"

3.3.3.1.1 Подать сигнал задания по положению от источника калиброванных сигналов или управляющего устройства (с контролем сигнала измерительным прибором) на вход "ЗД" пускателя (X4:1, 2 – (0-5) мА; X4:3,4 – (0(4)-20) мА; X4:5, 6 – (0-10) В).

3.3.3.1.2 Проверка аналогового входа "ЗД" с помощью программы "Конфигуратор" производится в следующей последовательности:

а) в закладке "AI" в списке "*Входной сигнал/Тип сигнала*" проконтролировать тип сигнала, соответствующий исполнению пускателя по диапазону ((0-5), (0-20), (4-20) мА или (0-10) В). Нажать кнопку "*Изменить*";

б) подать сигнал задания, соответствующий 0 % от диапазона сигнала задания. Проконтролировать в рамке "*Входной сигнал*": "*Состояние входа:(0±1,0)%*" и "*Значение сигнала*", которое должно соответствовать нижней границе диапазона сигнала задания (0 или 4 мА или 0 В);

в) подать сигнал задания, соответствующий 100 % от диапазона сигнала задания. Проконтролировать в рамке "*Входной сигнал*": "*Состояние входа:(100±1,0)%*" и "*Значение сигнала*", которое должно соответствовать верхней границе диапазона сигнала задания (5 или 20 мА или 10 В).

3.3.3.1.3 Проверка аналогового входа "ЗД" с помощью пульта PN1 (или программы ЭПН) производится в следующей последовательности:

а) выбрать "*Аппарат/АнаВвод/Задание/ТипСигн*" и установить тип сигнала, соответствующий исполнению пускателя по диапазону ((0-5), (0-20), (4-20) мА или (0-10) В);

б) выбрав "*Аппарат/АнаВвод/Задание/Показан/Показание канала*", проконтролировать показание сигнала задания в процентах от диапазона. Подать сигнал задания, соответствующий 0 %, затем 100 %. Показание канала должно соответствовать подаваемому сигналу задания в нижней и верхней границах диапазона.

3.3.3.1.4 Если условия проверки не выполняются необходимо произвести калибровку.

3.3.3.1.5 Калибровка аналогового входа "ЗД" с помощью программы "Конфигуратор" выполняется кнопками **"Калибровка 0%"** и **"Калибровка 100%"** в рамке **"Калибровочные коэффициенты"**.

Примечание – Для сигнала задания (4-20) мА минимум диапазона калибруется по 0 мА (смещение нуля). Минимум диапазона 4 мА пересчитывается программно.

3.3.3.1.6 Калибровка аналогового входа "ЗД" с помощью пульта РN1 (или программы ЭПН) выполняется пунктами меню **"Аппарат/АнаВвод/Задание/Калибр/Код0%"** и **"Аппарат/АнаВвод/Задание/Калибр/Код100%"**.

3.3.3.3 Проверка аналогового выхода "ПОЛОЖЕНИЕ"

3.3.3.3.1 Проверка аналогового выхода "ПОЛОЖЕНИЕ" с помощью программы "Конфигуратор" производится в следующей последовательности:

- а) в закладке **"АО"** в списке **"Режим"** установить режим **"Проверка"** и нажать кнопку **"Изменить"**;
- б) в поле **"Состояние выхода (%)"** ввести 0 %, нажать кнопку **"Изменить"**. По прибору РА1 проконтролировать значение выходного сигнала (выход "ПОЛОЖЕНИЕ") ($4\pm 0,04$) мА;
- в) в поле **"Состояние выхода (%)"** ввести 100 %, нажать кнопку **"Изменить"**. По прибору РА1 проконтролировать значение выходного сигнала (выход "ПОЛОЖЕНИЕ") ($20\pm 0,04$) мА.

3.3.3.3.2 Проверка аналогового выхода "ПОЛОЖЕНИЕ" с помощью пульта РN1 (или программы ЭПН) производится в следующей последовательности:

- а) установить режим "проверка", выбрав **"Аппарат/АнаВыв/Режим/Проверка"**;
- б) в пункте меню **"Аппарат/АнаВыв/Канал/ Величина сигн %"** ввести 0 %. По прибору РА1 проконтролировать значение выходного сигнала (выход "ПОЛОЖЕНИЕ") ($4\pm 0,04$) мА;
- в) в пункте меню **"Аппарат/АнаВыв/Канал/ Величина сигн %"** ввести 100 %. По прибору РА1 проконтролировать значение выходного сигнала (выход "ПОЛОЖЕНИЕ") ($20\pm 0,04$) мА.

3.3.3.3.3 Если условия проверки не выполняются, необходимо произвести калибровку выхода "ПОЛОЖЕНИЕ".

3.3.3.3.4 Калибровка аналогового выхода "ПОЛОЖЕНИЕ" с помощью программы "Конфигуратор" производится в следующей последовательности:

- а) подстроить значение выходного сигнала в поле **"Состояние выхода, %"** так, чтобы показание прибора РА1 было равно ($4\pm 0,04$) мА. Откалибровать 0 %, нажав кнопку **"Калибровка 0%"** в рамке **"Калибровочные коэффициенты"**;
- б) подстроить значение выходного сигнала в поле **"Состояние выхода, %"** так, чтобы показание прибора РА1 было равно ($20\pm 0,04$) мА. Откалибровать 100 %, нажав кнопку **"Калибровка 100%"** в рамке **"Калибровочные коэффициенты"**.

3.3.3.3.5 Калибровка аналогового выхода "ПОЛОЖЕНИЕ" с помощью пульта РN1 (или программы ЭПН) производится в следующей последовательности:

- а) подстроить значение выходного сигнала, выбрав **"Аппарат/АнаВыв/Канал/ Величина сигн.%"**, так, чтобы показание прибора РА1 было равно ($4\pm 0,04$) мА. Откалибровать 0 %, выбрав **"Аппарат/ АнаВыв/Клб 0%/Калибровать 0%"** и затем подтвердить, выбрав **"Сохранить калибровку?"**.
- б) подстроить значение выходного сигнала, выбрав **"Аппарат/АнаВыв/Канал/ Величина сигн.%"**, так, чтобы показание прибора РА1 было равно ($20\pm 0,04$) мА. Откалибровать 100 %, выбрав **"Аппарат/ АнаВыв/Клб 100%/Калибровать 100%"** и затем подтвердить, выбрав **"Сохранить калибровку?"**.

3.4 Монтаж пускателя

3.4.1 Пускатель устанавливается на опорную поверхность с помощью винтов через лапки (приложение Г) или на DIN рейку 35 mm.

При установке на DIN рейку:

- установить дополнительные винты (упоры) на нижних лапках согласно рисунку 5;
- дополнительное винтовое крепление через нижние лапки к опорной поверхности согласно рисунку 6.

При сильных вибрациях рекомендуется устанавливать пускатель на опорную поверхность с помощью винтов или усиленную DIN рейку.

При установке нескольких пускателей на одну DIN рейку необходимо дополнительно использовать стопора для фиксации положения каждого пускателя на DIN рейке.

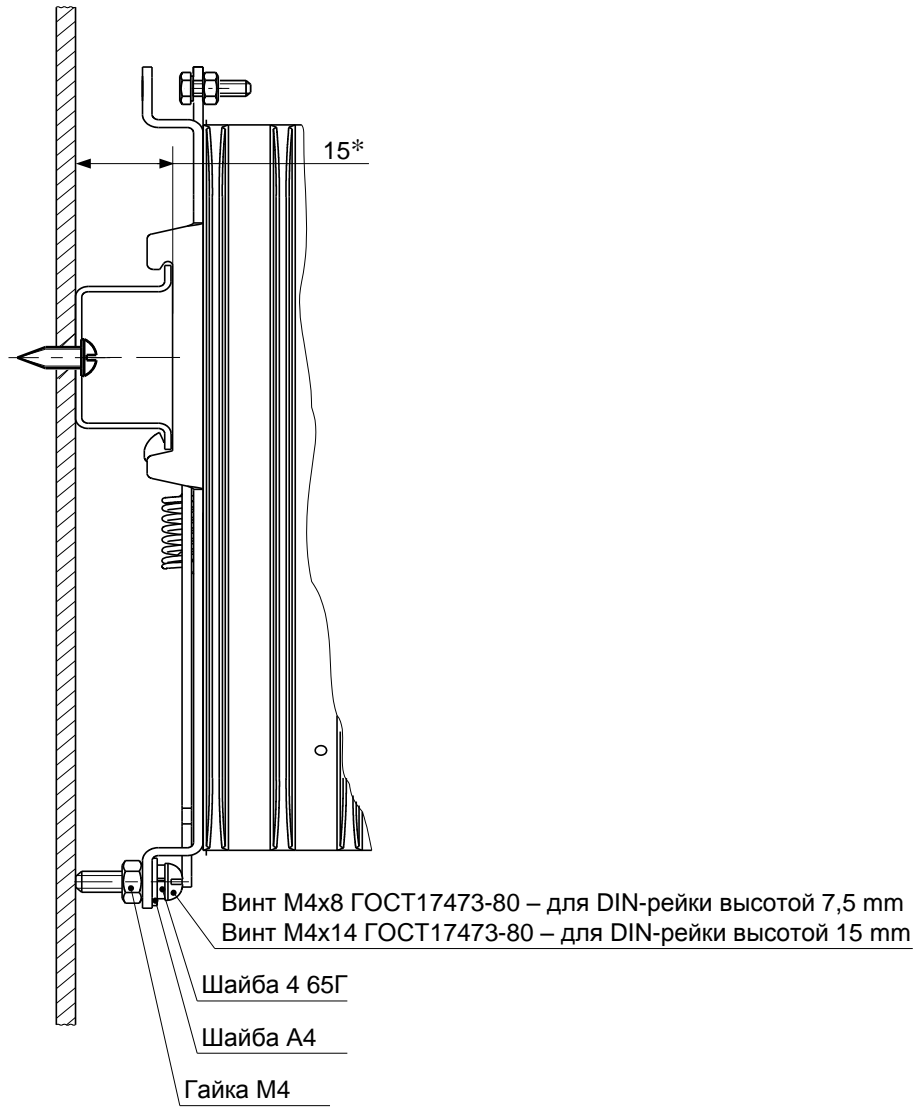
3.4.2 Подключение силовых цепей пускателя производить через автоматический выключатель или плавкий предохранитель. Выбор автоматического выключателя (плавкого предохранителя) осуществлять исходя из мощности двигателя ЭП.

Цепи управления пускателем должны быть подключены отдельным кабелем. Аналоговые цепи по возможности должны быть подключены экранированными кабелями. Кабель управления должен быть пространственно разнесен с кабелем силовых цепей.

Схемы внешних подключений пускателей ПБР-ЗИМ-БД приведены в приложении Н.

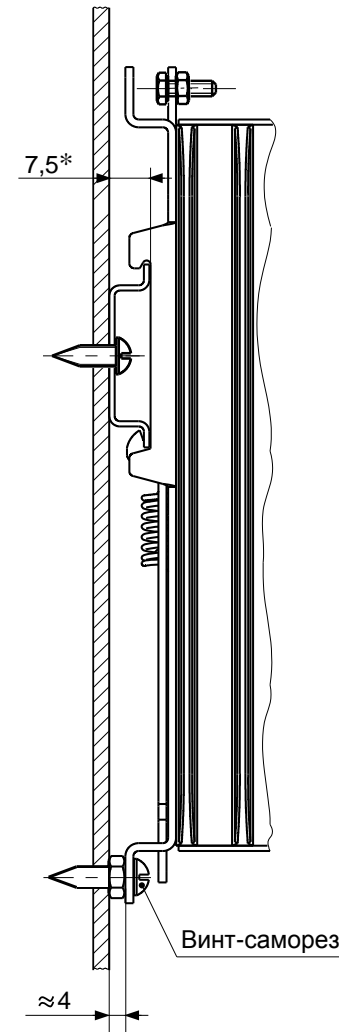
Примеры реализации схем АСУ ТП с использованием пускателя ПБР-ЗИМ-БД и другого оборудования производства АО "АБС ЗЭиМ Автоматизация" приведены в приложении П.

После установки пускателя на объект необходимо проверить правильность монтажа цепей, подключенных к пускателю, и убедиться в том, что пускатель работает при управлении от контроллера (регулятора).



*Размер для справок

Рисунок 5 – Установка дополнительных упоров



*Размер для справок

Рисунок 6 – Дополнительное винтовое крепление

4 Техническое обслуживание и текущий ремонт

4.1 Специального технического обслуживания (ТО) пускатель не требует. Для обеспечения нормальной работы пускателя рекомендуется выполнять работы согласно таблице 16.

Таблица 16

Вид ТО	Наименование работы	Примечание
Профилактический осмотр	Осмотр мест крепления, заземления, электрических разъемов. Очистка пускателя от пыли путем протирания доступных частей, а также путем воздушной продувки сухим и чистым сжатым воздухом остальных его частей.	Периодичность профилактических осмотров пускателей устанавливается в зависимости от производственных условий, но не реже 1 раза в квартал.
Периодическое ТО	Проверка по 3.3 настоящего РЭ.	1 раз в 2 года

4.2 Возможные причины неисправности и действия по их устранению общему коду неисправности (таблица 9) приведены в таблице 17.

Таблица 17

Бит кода	Неисправность	Причины и действия
0x0001	<u>Экстраток в управляемой силовой цепи.</u> Определяется по переполнению АЦП при измерении тока контролируемых фаз.	- задан диапазон измерения тока №1 (микрореле "1"- "3" – в состоянии "0") при подключении ЭД мощностью более 550 W. Задать диапазон измерения тока №2 (микрореле "1"- "3" – в состоянии "1"). - прогорание, пробой изоляции или ошибка при монтаже в силовом кабеле или ЭД. Найти и устранить неисправность.
0x0002	<u>Предельная перегрузка.</u> Определяется по превышению максимально допустимой уставки. Также ограничивает время действия пускового тока.	
0x0004	<u>Перегрев двигателя.</u> Получен сигнал "Перегрев двигателя" от БД.	- ждать остывания ЭД; - обеспечить режим работы ЭД, не приводящий к перегреву.
0x0008	<u>Отсутствует движение выходного органа ЭП после включения двигателя.</u> Определяется по сигналу с БД: - неправильное направление движения (после включения ЭД показания датчика положения БД изменились на 1,5 % в сторону, противоположную правильной); - нет изменения положения в течение времени, задаваемого параметром настройки F9. При F9= 0 не контролируется. Также появляется, если превышено время ожидания определения направления включения независимо от значения параметра F9.	Неправильное направление движения или прекратилось движение выходного органа ЭП в правильном направлении. Найти причину и устранить.

Окончание таблицы 17

Бит кода	Неисправность	Причины и действия
0x0010	<u>Превышение допустимого значения момента.</u> Определяется по сигналу с БД.	Превышен допустимый момент на выходном органе ЭП. Найти причину и устранить.
0x0020	<u>Превышено максимальное время включения ЭД.</u> Определяется по времени, прошедшему с момента включения ЭД. Время задаётся параметром F10. При F10=0 нет контроля.	- не правильно настроен БД – настроить. - поломка редуктора – отремонтировать.
0x0040	<u>Неисправность аппаратуры.</u>	Уточнить вид неисправности по коду неисправности аппаратуры и устранить.
0x0080	<u>Есть неисправности по фазам</u>	Уточнить по коду неисправности по фазам и устранить.
0x0100	<u>Неправильное чередование фаз.</u> Разность фаз токов в контролируемых фазах не соответствует требуемой.	- не выполнена первоначальная настройка при подключении пускателя и ЭП. Выполнить настройку в соответствии с 2.7. - изменилось чередование фаз при выполнении монтажных работ в сети электропитания. Переключить микропереключатель "4" или изменить значение параметра настройки В2 (с 0 на 1 или наоборот).
0x0200	<u>Обрыв неконтролируемой фазы (фазы С).</u> Определяется по разности фаз токов.	Обрыв фазы С. Найти и устранить неисправность.
0x0400	<u>Дисбаланс токов.</u> Определяется по разности токов в контролируемых фазах.	Несимметричность нагрузки или обрыв фазы. Найти и устранить неисправность.

4.3 Возможные причины неисправности и действия по их устранению по коду неисправности аппаратуры (таблица 10) приведены в таблице 18.

Таблица 18

Бит кода	Неисправность	Причины и действия
0x0001	<u>Нет связи с БД.</u> Нет ответа от БД.	- БД к пускателю не подключен или подключен не правильно. Подключить БД к пускателю правильно. - не соответствуют настройки скорости обмена пускателя и БД. Проверить и выполнить настройку.
0x0002	<u>Неисправен БД.</u> БД сам контролирует исправность подключенных к нему датчиков.	- БД неисправен или не настроен. Отремонтировать и/или настроить БД.
0x0004	<u>Нет связи с АЦП (неисправен).</u> Нет ответа от микросхемы АЦП.	- плата аналогового ввода-вывода в пускателе отсутствует при значении параметра В1=3. Задать правильно исполнение пускателя параметром В1 или установить плату. - плата аналогового ввода-вывода неисправна. Заменить или отремонтировать плату.
0x0008	<u>Нет связи с SPI-UART.</u> Нет ответа от микросхемы SPI-UART	- не установлена или неисправна плата двухканального сетевого интерфейса 2-RS485. Установить плату 2-RS485 или найти и устранить неисправность.

4.4 Возможные причины неисправности и действия по их устранению по коду неисправности по фазам А и В (таблица 11) приведены в таблице 19.

Таблица 19

Бит кода	Неисправность	Причины и действия
0x0001	<u>Ошибка измерения тока.</u> Определяется при контроле формы сигнала.	Несинусоидальная форма сигнала. Найти и устранить причину.
0x0002	<u>Дисбаланс знаков.</u> Определяется при контроле формы сигнала.	Однополупериодное включение. Обрыв одного из силовых элементов пускателя. Найти неисправный элемент и заменить.
0x0004	<u>Пробой силовых элементов.</u> Наличие тока при отсутствии команды включения ЭД.	Пробой силовых элементов пускателя. Найти неисправные элементы и заменить.
0x0008	<u>Обрыв (недогрузка) в силовых цепях.</u> Отсутствие тока при наличии команды включения ЭД.	- включен диапазон измерения тока №2 при подключении маломощной нагрузки. Задать диапазон измерения тока №1 (микрорелепереключатели "1"- "3" в состоянии "0"). - неправильно выполнена калибровка каналов измерения тока (при отсутствии токов). Выполнить калибровку каналов измерения тока по 2.4.4 или по 2.6.7 - обрыв в цепи подключения нагрузки. Найти и устранить неисправность.
0x0010	<u>Перегрузка.</u> Превышена уставка ограничения тока.	- уставка ограничения тока (F3, F4) задана неправильно. Увеличить уставку. - перегрузка ЭД по току. Найти и устранить причину. - защита срабатывает сразу после пуска двигателя. Коэффициент кратности уставки пускового тока (F5) задан неправильно. Время действия уставки пускового тока (F7) задано неправильно. Изменить параметры.

4.5 Возможные причины неисправности и действия по их устранению по коду предупреждений (таблица 12) приведены в таблице 20.

Таблица 20

Бит кода	Неисправность	Причины и действия
0x0001	<u>Превышение тока уплотнения.</u> Превышение уставки тока уплотнения.	- неверно задан параметр В3 (требование уплотнения при открытии и/или закрытии). Изменить параметр В3. - неверно задан параметр F6 (коэффициент кратности уставки ограничения тока уплотнения). Увеличить параметр F6. - неверно настроен БД. Настроить БД.
0x0002	<u>Превышение времени уплотнения.</u> Превышение времени ограничения уплотнения.	- неверно задан параметр В3 (требование уплотнения при открытии и/или закрытии). Изменить параметр В3. - неверно задан параметр F8 (время ограничения уплотнения). Увеличить параметр F8. - неверно настроен БД. Настроить БД.

Окончание таблицы 20

Бит кода	Неисправность	Причины и действия
0x0004	<u>Потеря сигнала "ЗД" позиционера.</u> Сигнал "ЗД" при аналоговом управлении выходит за границы диапазона от минус 10 % до плюс 110 %.	- неисправность в цепях подключения или в источнике сигнала. Найти и устранить неисправность. - неправильно откалиброван канал "ЗД" аналогового ввода. Выполнить калибровку в соответствии с 3.3.3.1.
0x0008	<u>Запрет местного управления</u>	Пускателем управляет контроллер по сети. Он запретил местное управление.
0x0010	<u>Нет готовности БД.</u>	- выполняется местное управление пускателем от БД. Местное управление пускателем от БД может быть запрещено сетевой командой "Запретить местное управление" и разрешено сетевой командой "Разрешить местное управление". - выполняется настройка параметров БД с кнопок на БД. - неисправность БД.
0x0020	<u>Настройка БД.</u>	Выполняется настройка параметров БД с кнопок на БД. Включение двигателя невозможно.
0x0040	<u>Требуется настройка.</u> Требуется калибровка и/или настройка пускателя.	- зависит от значения параметра В1. Устанавливается при значении параметра В1=0, которое может быть выполнено при инициализации ППЗУ (присвоения всем параметрам исходных значений) или оператором (команда "Исходные параметры"). При этом устанавливаются исходные значения параметров настройки согласно приложению Ж; - установить все требуемые значения параметров настройки пускателя; - установить значение параметра В1 в соответствии с исполнением пускателя согласно приложению Ж

4.6 При обнаружении несовпадения контрольной суммы ПЗУ или ППЗУ мигают все индикаторы на пускателе в течение (7-8) с. Если после неоднократного перезапуска процессора индикация данной неисправности появляется вновь, вероятной причиной может быть неисправность ППЗУ. В данном случае необходим ремонт на предприятии-изготовителе.

4.7 Пускатель с неисправностями, не подлежащими устранению при профилактическом осмотре, подлежит текущему ремонту.

Во время гарантийного срока текущий ремонт производит предприятие-изготовитель или выдает разрешение потребителю (при согласии потребителя) на проведение ремонта.

После гарантийного срока текущий ремонт проводится потребителем, при невозможности проведения текущего ремонта пускателя потребителем, он проводится на предприятии-изготовителе. В период после гарантийного срока текущий ремонт проводится по отдельному договору.

5 Транспортирование и хранение

5.1 Пускатели транспортируются любым видом крытого транспорта (авиационным – в отапливаемых герметизированных отсеках самолетов) в соответствии с установленными для каждого вида транспорта правилами.

5.2 Условия транспортирования пускателей должны соответствовать условиям хранения 5 для исполнений УХЛЗ.1 при температуре окружающего воздуха от минус 50 °С до плюс 50 °С и для исполнений ТЗ, В5.1 при температуре окружающего воздуха от минус 50 °С до плюс 60 °С по ГОСТ 15150 или условиям хранения 3 по ГОСТ 15150 при морских перевозках в трюмах.

5.3 Во время погрузочно-разгрузочных работ и транспортирования упакованные пускатели не должны подвергаться резким ударам и воздействию атмосферных осадков. Способ укладки упакованных пускателей на транспортное средство должен исключать их перемещение.

5.4 Условия хранения пускателей в упаковке – 1 по ГОСТ 15150 (отапливаемые и вентилируемые склады, хранилища с кондиционированием воздуха, расположенные в любых макроклиматических районах; температура воздуха от плюс 5 °С до плюс 40 °С; влажность (60-80) %).

5.5 Правила расположения пускателей в хранилищах должны удовлетворять требованиям ГОСТ Р 52931.

Хранить пускатели следует на стеллажах.

Расстояние от пускателя до стен и пола хранилища должно быть не менее 100 мм.

Расстояние между отопительными устройствами хранилища и пускателем должно быть не менее 0,5 м.

Воздух хранилища не должен содержать пыли и примеси агрессивных паров и газов.

Приложение А
(обязательное)
Перечень документов, на которые даны ссылки в настоящем РЭ

Таблица А.1

Обозначение	Наименование документа	Номер пункта РЭ
ГОСТ 9.014-78	ЕСЗКС. Временная противокоррозионная защита изделий. Общие требования	1.8.2
ГОСТ 9.048-89	ЕСЗКС. Изделия технические. Методы лабораторных испытаний на стойкость к воздействию плесневых грибов	1.2.12
ГОСТ 12.4.026-2015	ССБТ. Цвета сигнальные, знаки безопасности и разметка сигнальная. Назначение и правила применения. Общие технические требования и характеристики. Методы испытаний	1.7.1
ГОСТ 14192-96	Маркировка грузов	1.7.2
ГОСТ 14254-2015	Степени защиты, обеспечиваемые оболочками (код IP)	1.2.4
ГОСТ 15150-69	Машины, приборы и другие технические изделия. Исполнения для различных климатических районов. Категории, условия эксплуатации, хранения и транспортирования в части воздействия климатических факторов внешней среды	1.2.1, 1.8.2, 5.2, 5.4
ГОСТ 18311-80	Изделия электротехнические. Термины и определения основных понятий	1.1.2
ГОСТ 26080-84	Радиоэлектронная аппаратура и изделия электронной техники. Общие требования к защите от воздействия плесневых грибов	1.2.12
ГОСТ 30804.4.2-2013	СТСЭ. Устойчивость к электростатическим разрядам. Требования и методы испытаний	1.2.8
ГОСТ 30804.4.4-2013	СТСЭ. Устойчивость к электростатическим разрядам. Требования и методы испытаний	1.2.7
ГОСТ 30804.4.11-2013	СТСЭ. Устойчивость к провалам, кратковременным прерываниям и изменениям напряжения электропитания. Требования и методы испытаний	1.2.8
ГОСТ 32137-2013	СТСЭ. Технические средства для атомных станций. Требования и методы испытаний	1.2.5
ГОСТ Р 51317.4.5-99	СТСЭ. Устойчивость к микросекундным импульсным помехам большой энергии. Требования и методы испытаний	1.2.7
ГОСТ Р 51317.4.6-99	СТСЭ. Устойчивость к кондуктивным помехам, наведенным радиочастотными электромагнитными полями. Требования и методы испытаний	1.2.7

Окончание таблицы А.1

Обозначение	Наименование документа	Номер пункта РЭ
ГОСТ Р 51318.11-99	СТСЭ. Радиопомехи промышленные от промышленных, научных, медицинских и бытовых (ПНМБ) высокочастотных устройств. Нормы и методы испытаний	1.2.6
ГОСТ Р 52931-2008	Приборы контроля и регулирования технологических процессов. Общие технические условия	1.2.2, 1.2.3, 5.5
ЯЛБИ.301433.008 РЭ	Пульт настройки РН1. Руководство по эксплуатации	2.4.1
ЯЛБИ.421235.009 ТУ	Пускатели бесконтактные реверсивные ПБР-И. Технические условия	1.2.12

Приложение Б
(обязательное)
Запись обозначения пускателя



При необходимости для настройки пускателя за отдельную плату заказывается пульт настройки РН1 ЯЛБИ.301433.008-01.

ВНИМАНИЕ: ПУСКАТЕЛЬ ПО ВХОДУ "ЗД" НАСТРОЕН НА (4-20) mA , ЕСЛИ ПРИ ЗАКАЗЕ ДИАПАЗОН НЕ БЫЛ ОГОВОРЕН !

* Допустимые комбинации дополнительных опций согласно таблице В.1 приложения В.

Приложение В
(обязательное)
Модификации пускателей

Таблица В.1

Модификация	Наименование дополнительных опций				
	Аналоговое управление (позиционер)	Аналоговый сигнал положения выходного органа ЭП	Один канал RS-485	Два канала RS-485	Дискретные сигналы о состоянии: ПВО/МВО и ПВЗ/МВЗ
ПБР-ЗИМ-БД-Х	-	-	-	-	-
ПБР-ЗИМ-БД-Х-С	-	-	+	-	-
ПБР-ЗИМ-БД-Х-СУ	-	+	+	-	-
ПБР-ЗИМ-БД-Х-СД	-	-	+	-	+
ПБР-ЗИМ-БД-Х-ДУ	-	+	-	-	+
ПБР-ЗИМ-БД-Х-СДУ	-	+	+	-	+
ПБР-ЗИМ-БД-Х-2С	-	-	-	+	-
ПБР-ЗИМ-БД-Х-2СУ	-	+	-	+	-
ПБР-ЗИМ-БД-Х-А	+	-	-	-	-

Примечание – Знак "+" означает наличие опции, знак "-" – отсутствие.

Приложение Г
(обязательное)
Габаритно-установочные размеры

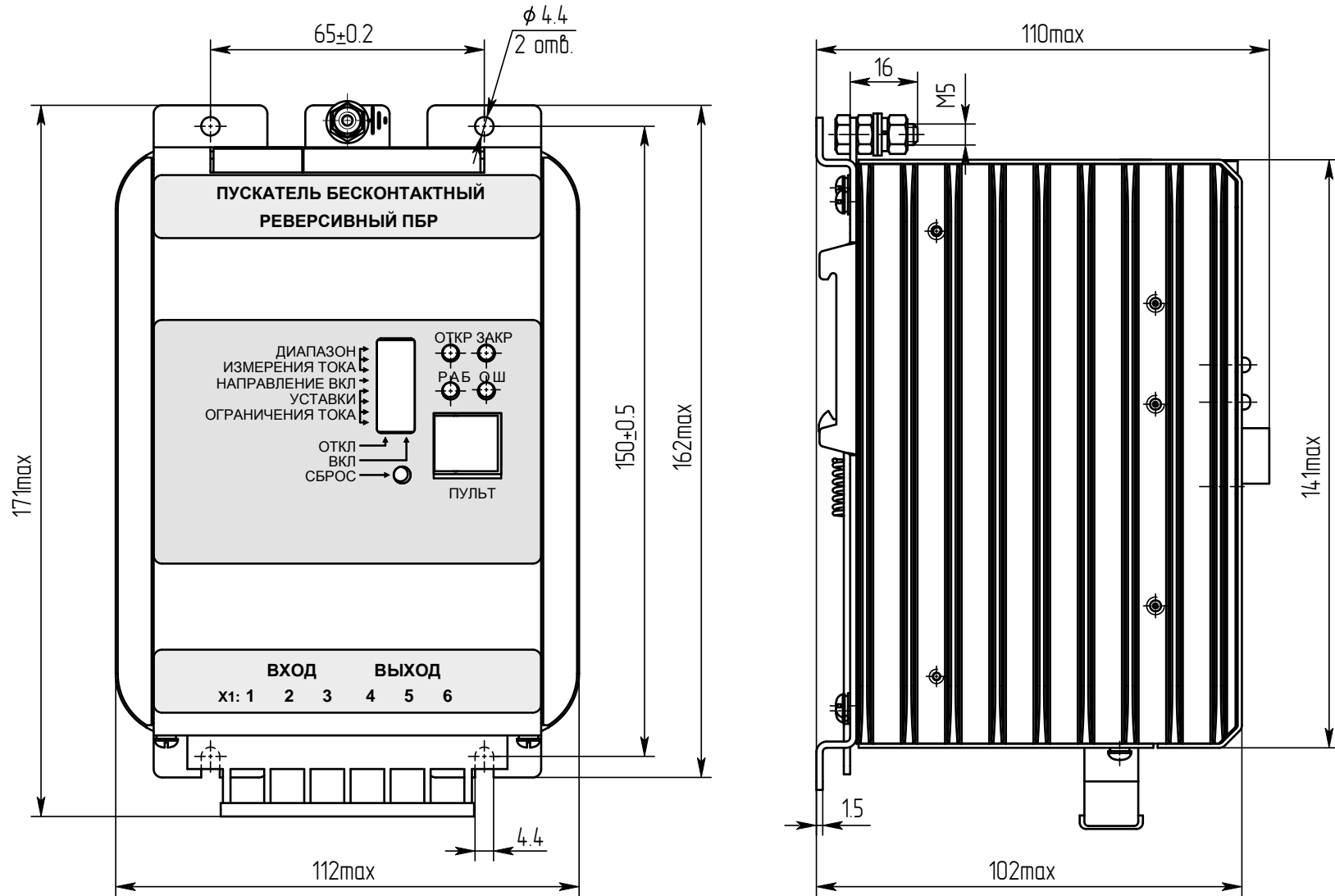


Рисунок Г.1 – Пускатели ПБР-ЗИМ-БД

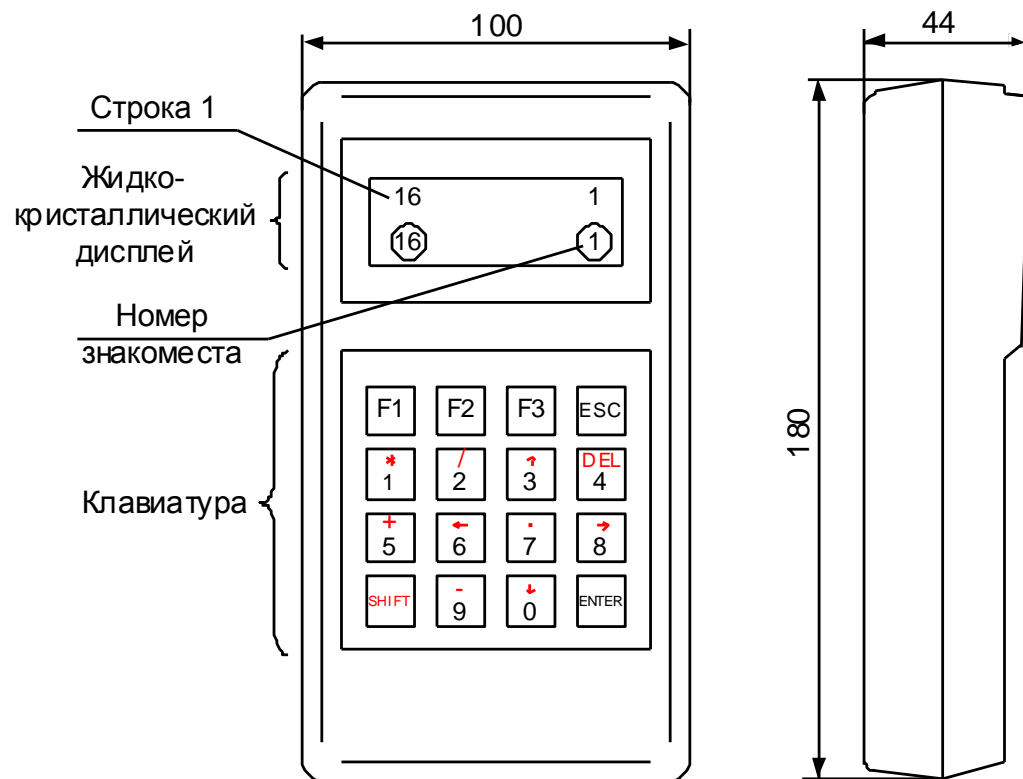
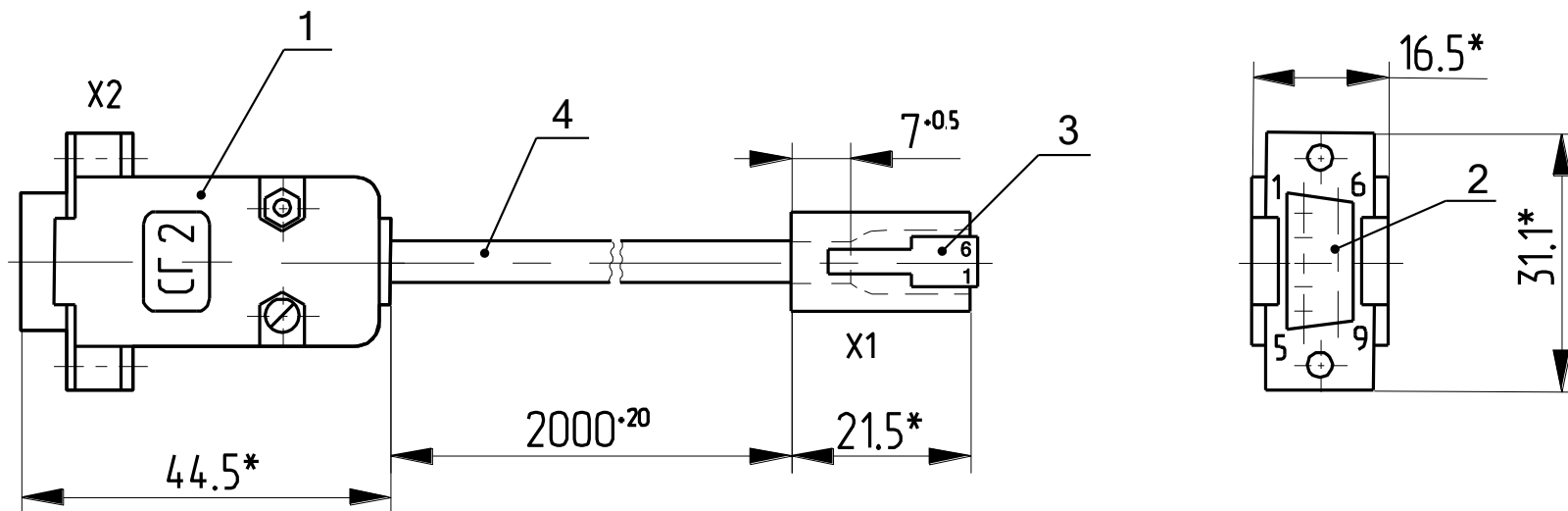


Рисунок Г.2 – Пульт настройки PN1



- 1 – Корпус соединителя DP-9C;
- 2 – Разъем DB9F;
- 3 – Вилка TR-6P6C;
- 4 – Кабель ШКС-5 (допускается применение аналогичного кабеля)

*Размеры для справок

Таблица Г.1

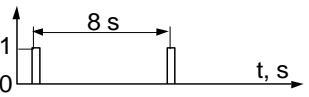
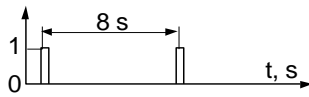
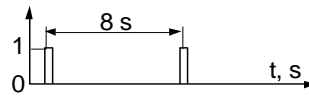
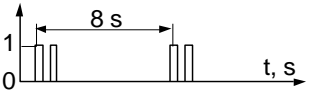
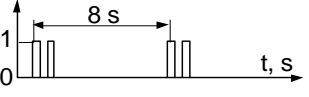

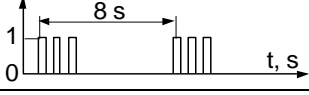
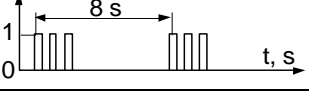
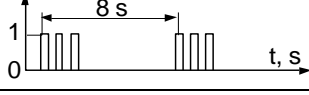
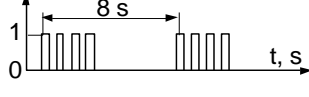
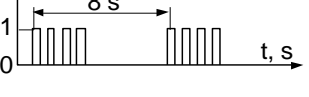
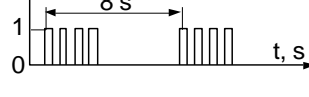
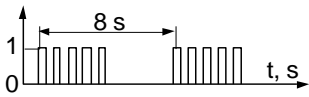
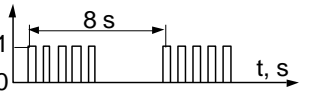
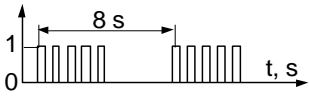
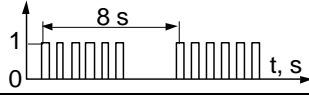
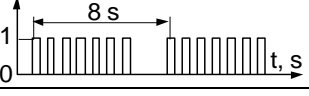
Откуда идет	Провод	Куда поступает	Цепь
X2: 5	1	X1: 2	GND
X2: 2	2	X1: 3	RXD
X2: 3	3	X1: 4	TXD
X2: 5	4	X1: 6	SEL*

* SEL – выбор пультового интерфейса.

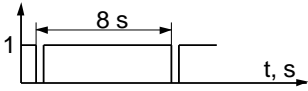
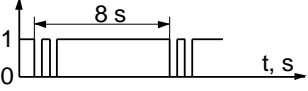
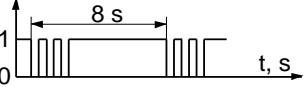
Рисунок Г.3 – Соединение гибкое СГ2

Приложение Д
(обязательное)
Индикация кодов ошибок

Таблица Д.1

Неисправность общая			Неисправность по фазам			
Код (hex)	Неисправность	Индикатор "РАБ"	Код (hex)	Неисправность	Фаза А	Фаза В
					Индикатор "ОТКР"	Индикатор "ЗАКР"
0x0001	Экстраток в управляемой силовой цепи		0x0001	Ошибка измерения тока		
0x0002	Предельная перегрузка		0x0002	Дисбаланс знаков		
0x0004	Перегрев двигателя		0x0004	Пробой силовых элементов		
0x0008	Отсутствует движение выходного органа ЭП после включения двигателя		0x0008	Обрыв (недогрузка) в силовых цепях		
0x0010	Превышение допустимого значения момента		0x0010	Перегрузка		
0x0020	Превышено максимальное время включения ЭД					
0x0040	Неисправность аппаратуры					
0x0080	Есть неисправности по фазам	нет				

Окончание таблицы Д.1

Неисправность общая			Неисправность по фазам			
Код (hex)	Неисправность	Индикатор "РАБ"	Код (hex)	Неисправность	Фаза А	Фаза В
					Индикатор "ОТКР"	Индикатор "ЗАКР"
0x0100	Неправильное чередование фаз					
0x0200	Обрыв неконтролируемой фазы (фазы С)					
0x0400	Дисбаланс токов					

Приложение Ж
(обязательное)
Параметры настройки пускателя

Параметры разделены на группы, обозначенные латинскими буквами. Параметр по указанному адресу занимает 16 разрядное слово.

Параметры настройки определяют способы и особенности управления пускателем, а также его поведение в определенных ситуациях.

Таблица Ж.1 – Параметры настройки пускателя

Параметр	Индекс (hex)	Мин. значение	Макс. значение	Исходные значения	Наименование	Примечание
Группа А. Управление дискретными сигналами						
A1	0x00	0	1	1	используется	0 – нет, 1 – да
A2	0x01	0	2	0	способ дискретного управления	0 – трехпроводное потенциальное; 1 – трехпроводное импульсное; 2 - двухпроводное
A3	0x02	0	2	0	действие при наличии двух сигналов управления	0 – стоп; 1 – действует старый сигнал; 2 – действует новый сигнал
Группа В. Общие параметры управления						
B1	0x03	0	6	0	исполнение пускателя	0 – исполнение не выбрано; 1 – нет опций; 2 – опции С, Д (ПВО, ПВЗ), У; 3 – опции С, Д (МВО, МВЗ), У; 4 – опция А; 5 – опция 2С; 6 – комбинация опций 2СУ
B2	0x04	0	1	0	направление включения	0 – прямое; 1 – обратное
B3	0x05	0	2	0	уплотнение	0 – нет; 1 – при закрытии; 2 – всегда
B4	0x06	0	1000	0	время импульса уплотнения, ms	0 – непрерывное движение при уплотнении
B5	0x07	100	3000	300	время паузы уплотнения, ms	
B6	0x08	20	500	50	задержка реверса	минимальная пауза перед включением ЭД в противоположную сторону
B7	0x09	0	1000	0	время торможения закрытия	торможение ЭД включением в обратную сторону при дискретном способе управления (меньше 10 ms – нет торможения)
B8	0x0A	0	1000	0	время торможения открытия	
Группа С. Сетевое командное управление						
C1	0x0B	0	1	1	используется	0 – нет, 1 – да
C2	0x0C	0	100	0	зона пропорциональности	зона отклонения положения и задания, в которой начинается старт-стопное движение
C3	0x0D	1,0	10,0	2,0	зона нечувствительности	зона отклонения положения и задания, в которой никаких действий не предпринимается
C4	0x0E	0,2	30,0	3,0	период включения	период старт-стопного движения

Продолжение таблицы Ж.1

Параметр	Индекс (hex)	Мин. значение	Макс. значение	Исходные значения	Наименование	Примечание
Группа D. Управление по скорости						
D1	0x0F	0	1	0	способ управления по скорости	0 – ШИМ – широтно-импульсная модуляция (аналог алгоблока IMP); 1 – импульсное управление (аналог алгоблока Improut)
D2	0x10	0,20	60,00	3,00	период ШИМ, s	аналоги параметров соответствующих алгоблоков
D3	0x11	0,01	5,00	0,20	минимальная длительность импульсов, s	
D4	0x12	0	1,00	0	время компенсации люфта на "больше", s	
D5	0x13	0	1,00	0	время компенсации люфта на "меньше", s	
Группа E. Управление аналоговым сигналом (позиционер)						
E1	0x14	0	1	0	используется	0 – нет, 1 – да
E2	0x15	0	1	0	инверсия сигнала управления	0 – нет, 1 – да
E3	0x16	0	3	0	действие при потере сигнала	0–стоп, 1–закрывать, 2–открыть, 3–пассивное состояние
E4	0x17	0	100	0	зона пропорциональности, %	зона отклонения положения и задания, в которой начинается старт-стопное движение
E5	0x18	1,0	10,0	2,0	зона нечувствительности, %	зона отклонения положения и задания, в которой никаких действий не предпринимается
E6	0x19	0,2	30,0	1,0	период включения, s	период старт-стопного движения
E7	0x1A	0	10,0	0	задержка после остановки, s	задержка перед повторным позиционированием
Группа F. Общие параметры защиты						
F1	0x1B	0	5	0	количество повторных автоматических включений	признак неисправности будет автоматически сбрасываться указанное число раз по истечении заданного времени
F2	0x1C	1	60	5	время действия защитного отключения, s	время, через которое будет автоматически сбрасываться признак неисправности заданное число раз
F3	0x1D	0,1	6,0	3,0	диапазон №1	максимально допустимый ток в амперах при отсутствии сигналов концевых выключателей
F4	0x1E	2,0	12,0	6,0	ПБР-ЗИМ-БД-9	
		5,0	20,0	10,0	ПБР-ЗИМ-БД-16	

Окончание таблицы Ж.1

Параметр	Индекс (hex)	Мин. значение	Макс. значение	Исходные значения	Наименование	Примечание
F5	0x1F	1,0	15,0	3,0	кратность пускового тока	коэффициент кратности пускового тока относительно действующей уставки номинального тока
F6	0x20	1,0	5,0	1,2	кратность тока уплотнения	коэффициент кратности тока уплотнения относительно действующей уставки номинального тока
F7	0x21	0	10,0	5,0	время пуска, s	время после включения, в течение которого действует уставка пускового тока; при "страгивании" арматуры, закрытой или открытой "по моменту"; в течение этого времени ограничение тока не действует
F8	0x22	0,5	10,0	5,0	время ограничения уплотнения, s	время, в течение которого должен появиться сигнал моментного выключателя после появления сигнала концевого выключателя
F9	0x23	0,0	10,0	5,0	время контроля отсутствия движения, s	время после включения, через которое сработает защита при отсутствии движения выходного органа; 0 – нет контроля
F10	0x24	0	30000	0	максимальное время включения, s	максимально допустимое время включения двигателя; 0 – нет ограничения
Группа G. Настройки АПВ						
G1	0x25	0	1	0	включение АПВ	0 – выключен; 1 – включен
G2	0x26	1	3600	320	частота включений в час	
G3	0x27	1	99	25	коэффициент заполнения, %	
G4	0x28	0	99	0	количество повторов	количество повторных включений в одну сторону; 0 – от одного крайнего положения до другого

Таблица Ж.2 – Параметры, установленные при настройке на предприятии-изготовителе

Параметр	Значение для пускателей				
	ПБР-ЗИМ-БД (без опций)	ПБР-ЗИМ-БД-С (ДУ, СУ, СД, СДУ)	ПБР-ЗИМ-БД-А	ПБР-ЗИМ-БД-2С	ПБР-ЗИМ-БД-2СУ
B1	1	2	4	5	6

Приложение И
(обязательное)

Алгоритмы IMP – Импульсатор и Improut – Импульсное управление

И.1 Improut - Импульсное управление

Назначение

Алгоритм применяется в тех случаях, когда пускатель должен управлять исполнительным механизмом постоянной скорости.

Алгоритм преобразует сигнал, сформированный алгоритмами пускателя (в частности, алгоритмом импульсного регулирования), в последовательность импульсов переменной скважности, и выдает импульсные сигналы на выходы алгоритма Db (выход "больше") и Dm (выход "меньше").

Описание алгоритма

Алгоритм содержит широтно-импульсный модулятор (ШИМ), преобразующий входной сигнал X в последовательность импульсов со скважностью Q , пропорциональной входному сигналу: $Q=X/100$. При $X>100\%$ скважность $Q=1$. Если $X>0$, импульсы формируются в выходной цепи "больше", если $X<0$, то в цепи "меньше". При $X=0$ выходной сигнал равен нулю.

Параметр T_{min} задает минимальную длительность выходного импульса.

Параметры T_b и T_m задают время дополнительного импульса для выборки люфта исполнительного механизма в направлении соответственно "больше" или "меньше" при изменении направления его движения.

Параметры T_{min} , T_b и T_m задаются во временном формате и округляется до значения, кратного времени цикла пускателя.

Входы-выходы алгоритма Improut приведены в таблице И.1. Функциональная схема алгоритма приведена на рисунке И.1.

Таблица И.1 – Входы-выходы алгоритма Improut

Номер	Тип	Обозначение	Соответствие в пускателе		Вх-Вых	Назначение
01	REAL	X	Уставка скорости – сетевая команда "Задать скорость"		Вход	Входной сигнал
02	REAL	T_{min}	D3	Параметры настройки		Минимальная длительность импульса
03	REAL	T_b	D4			Длительность импульса выборки люфта в направлении "больше"
04	REAL	T_m	D5			Длительность импульса выборки люфта в направлении "меньше"
01	BOO	Db	-		Выход	Сигнал "больше"
02	BOO	Dm	-			Сигнал "меньше"

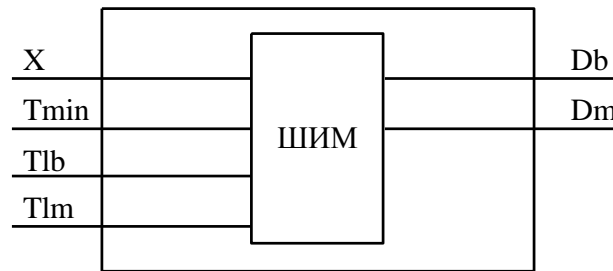


Рисунок И.1 – Функциональная схема алгоритма Impout

И.2 IMP – Импульсатор

Назначение

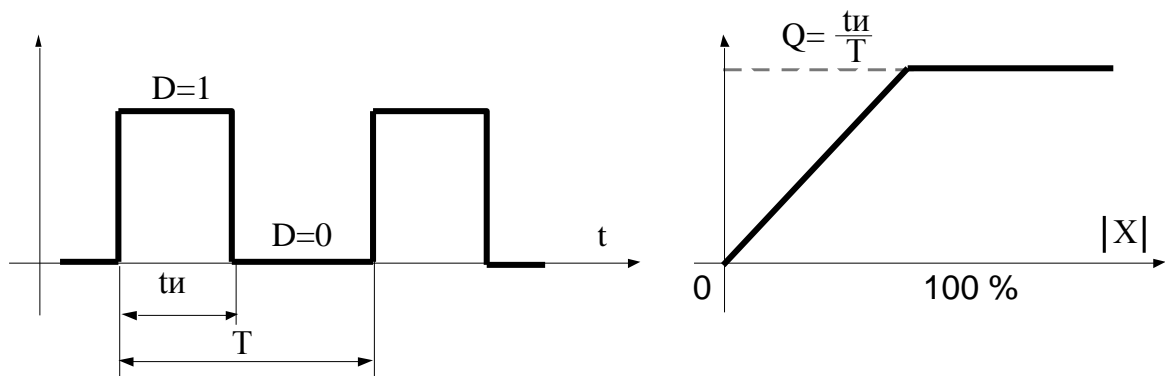
Алгоритм используется для периодического включения и выключения нагрузки в том случае, когда скважность включения должна быть пропорциональна непрерывному управляющему сигналу.

Описание алгоритма

Алгоритм представляет собой широтно-импульсный (ШИМ) модулятор с заданным периодом и меняющейся длительностью включения.

Если входной сигнал $X > 0$, то импульсы формируются на дискретном выходе Db (больше), если $X < 0$, то на выходе Dm (меньше).

Диаграмма формируемых импульсов представлена на рисунке И.2.



а) диаграмма выходных импульсов

б) статическая характеристика

Рисунок И.2 – Работа импульсатора

Период следования импульсов задается сигналом на настроечном входе алгоритма T . Длительность выходных импульсов определяется по формуле:

$$t_i = |X| \cdot T / 100 \quad (\text{И.1})$$

Если $X=0$, то $t_i=0$; если $|X| > 100\%$, то $t_i=T$ (т.е. пауза отсутствует).

Параметр T_{\min} задает минимальную длительность выходного импульса: при $t_i < T_{\min}$ принимается $t_i=0$.

Параметры T_{lb} и T_{lm} задают время дополнительного импульса для выборки люфта исполнительного механизма в направлении соответственно "больше" или "меньше" при изменении направления его движения.

Если вычисленное значение $t_i < T_0$, где T_0 - время цикла пускателя, то реализуемое значение $t_i = T_0$, причем часть импульсов при этом "пропадает", так, что в среднем сохраняется пропорциональность зависимости между скважностью и входным сигналом.

Если установленное значение периода $T < T_0$, то реализуемое значение $t_i = 0$ (т.е. импульсы не формируются).

Входы-выходы алгоритма IMP приведены в таблице И.2, функциональная схема - на рисунке И.3.

Таблица И.2 – Входы-выходы алгоритма IMP

Номер	Тип	Обозначение	Соответствие в пускателе		Вх-Вых	Назначение
01	REAL	X	Уставка скорости – сетевая команда "Задать скорость"		Вход	Входной сигнал
02	TMR	T	D2	Параметры настройки		Период следования импульсов
03	TMR	Tmin	D3			Минимальная длительность импульса
04	TMR	Tlb	D4			Время люфта на "больше"
05	TMR	Tlm	D5			Время люфта на "меньше"
01	BOO	Db	-		Выход	Выход "больше"
02	BOO	Dm	-			Выход "меньше"

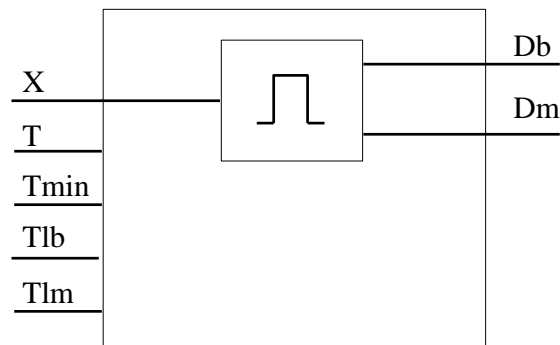


Рисунок И.3 – Функциональная схема алгоритма IMP

И.3 Реализация данных алгоритмов в пускателе

Реализация данных алгоритмов в пускателе позволяет уменьшить нагрузку на технологический контроллер, сняв с него управление ЭП в реальном времени, а также позволяет повысить точность соблюдения временных интервалов для импульсов и пауз, снизить интенсивность обмена по сети.

Для управления по скорости контроллер должен по сети MODBUS периодически передавать в пускатель уставку скорости – входной сигнал X описанных выше алгоритмов.

Это может быть сделано сетевой командой 0x2A00 "Задать скорость". Величина скорости в этом случае задаётся в младшем байте команды, как знаковое байтовое целое число в диапазоне от минус 100 % до плюс 100 %.

Параметры настройки группы D позволяют выбрать тип алгоритма и задать значения для остальных входов алгоритмов (таблицы И.1 и И.2). Параметр D2 соответствует входу T ал-

горитма IMP. Параметр D3 соответствует входу T_{min} обоих алгоритмов. Параметры D4 и D5 соответствует входам T_b и T_m обоих алгоритмов соответственно.

Выходы алгоритмов непосредственно управляют пускателем.

Приложение К
(обязательное)
Адреса регистров MODBUS.
Поддержка протокола Modbus-RTU (RS-485)

Распределение адресов регистров MODBUS соответствует принятому в контроллере КРОСС-500 производства АО "АБС ЗЭиМ Автоматизация".

Дополнительно к этому заняты следующие зоны адресов:

- 0xB000–0xBFFF – дополнительные параметры настройки, сохраняемые в энергонезависимой памяти процессора EEPROM;
- 0xC000–0xCFFF – данные, содержащиеся в оперативной памяти процессора;
- 0xE000–0xEFFF – специальные (служебные) параметры настройки, сохраняемые в энергонезависимой памяти процессора EEPROM (например, результаты калибровки каналов измерения).

Регистры параметров (зона 0xB000–0xBFFF) – описаны в таблице Ж.1 приложения Ж.

Регистры данных (зона 0xC000–0xCFFF) приведены в таблице К.1.

Таблица К.1

Индекс	Тип данных	Содержимое
0x00	WORD	Аргумент
0x01	WORD	Команда
0x02	НИBYTE	Активно аналоговое управление: 0x01 – по положению; 0x02 – по скорости
0x02	LOBYTE	Активно дискретное управление (0x01)
0x03	SWORD	Требование дискретного управления ("1" - закрыть, "0" - стоп, "1" - открыть)
0x04	WORD	Сетевое задание положения ((0-100) %)
0x05	WORD	Сетевое задание скорости (от "-100" % до "+100" %)
0x06	WORD	Задание положения внешнего пульта ((0-100) %)
0x07	фиксированная точка (+1.14)*	Задание положения
0x08	фиксированная точка (+1.14)*	Положение (в процентах)
0x09	фиксированная точка (+1.14)*	Момент (в процентах)
0x0A	WORD	Код активности источников управления
0x0B	WORD	Основной код состояния
0x0C	WORD	Код предупреждений
0x0D	WORD	Виртуальные сигналы
0x0E	WORD	Основной код неисправности
0x0F	WORD	Код неисправности аппаратуры
0x10	WORD	Код неисправности фазы А
0x11	WORD	Код неисправности фазы В
0x12	WORD	Код микровыключателей
0x13	фиксированная точка (+1.14)*	Действующая уставка ходового тока
0x14	фиксированная точка (+1.14)*	Действующая уставка пускового тока
0x15	фиксированная точка (+1.14)*	Частота (Hz)
0x16	WORD	Разность фаз (град)

Окончание таблицы К.1

Индекс	Тип данных	Содержимое
0x17	фиксированная точка (+1.14)*	Ток фазы А
0x18	фиксированная точка (+1.14)*	Ток фазы В
0x19	фиксированная точка (+1.14)*	Максимальный ток фазы А
0x1A	фиксированная точка (+1.14)*	Максимальный ток фазы В
0x1B	WORD	Код одного ампера фазы А
0x1C	WORD	Код одного ампера фазы В
0x1D, 0x1E	float	Длительность последнего включения (s)
0x1F, 0x20	float	Длительность последнего полного хода (s)
0x21	WORD	Код неисправности БД
0x22	WORD	Код предупреждений БД
0x23	WORD	Период опроса БД (ms)
0x24	WORD	Максимальный период опроса БД (ms)
* 1 бит – знак, 1 бит – целая часть, 14 бит – дробная часть.		

Преобразование: (float)((signed short)<регистр>)/163.84 для знаковых или (float)((unsigned short)<регистр>)/163.84 для беззнаковых.

Значения битов основных кодов состояния (адрес 0xC00B) приведены в таблице К.2.

Таблица К.2

Код	Значение
0x0001	Открыто
0x0002	Закрыто
0x0004	Открыто с уплотнением
0x0008	Закрыто с уплотнением
0x0010	Остановлено в середине
0x0020	Открывается
0x0040	Закрывается
0x0080	Блокировано открытие
0x0100	Блокировано закрытие
0x0200	Готовность (управление возможно)
0x0400	Местное управление
0x8000	Общий признак неисправности

Значения битов кодов предупреждений (адрес 0xC00C) приведены в таблице К.3.

Таблица К.3

Код	Значение
0x0001	Остановлено по превышению тока при уплотнении
0x0002	Остановлено по превышению времени уплотнения
0x0004	Потеря сигнала "ЗД" позиционера
0x0008	Запрет местного управления от ПМУ, БД, пульт PN1 и АПВ
0x0010	Нет готовности БД
0x0020	Настройка БД
0x0040	Требуется настройка

Значения битов кодов виртуальных сигналов (адрес 0xC00D) приведены в таблице К.4.

Таблица К.4

Код	Значение
0x0001	КВО
0x0002	ПВО/МВО
0x0004	ПВЗ/МВЗ
0x0008	КВЗ
0x0010	Превышен момент открытия (МВО)
0x0020	Превышен момент закрытия (МВЗ)
0x0040	Запрет закрытия
0x0080	Запрет открытия
0x0100	После выключения был самоход
0x0200	Запрет защиты
0x0400	Запрет датчиков

Значения битов основного кода неисправности (адрес 0xC00E) приведены в таблице К.5.

Таблица К.5

Код	Значение
0x0001	Экстраток в управляемой силовой цепи (короткое замыкание)
0x0002	Предельная перегрузка - превышение током предельного значения
0x0004	Перегрев двигателя
0x0008	Отсутствие движения выходного органа ЭП после включения двигателя
0x0010	Превышение допустимого значения момента
0x0020	Превышено максимальное время включения ЭД
0x0040	Неисправность аппаратуры
0x0080	Есть неисправности по фазам
0x0100	Неправильное чередование фаз
0x0200	Обрыв неконтролируемой фазы С
0x0400	Дисбаланс токов фаз А и В

Значения битов кода неисправности аппаратуры (адрес 0xC00F) приведены в таблице К.6.

Таблица К.6

Код	Значение
0x0001	Нет связи с БД
0x0002	Неисправен БД
0x0004	Нет связи с АЦП (неисправен)
0x0008	Нет связи с SPI-UART

Значения битов кодов неисправности по фазам А (адрес 0xC010) и В (адрес 0xC011) приведены в таблице К.7.

Таблица К.7

Код	Значение
0x0001	Ошибка измерения тока
0x0002	Дисбаланс знаков
0x0004	Пробой силовых элементов
0x0008	Обрыв (недогрузка) в силовых цепях
0x0010	Перегрузка

Значения битов кода активности источников управления (адрес 0xC009) приведены в таблице К.8.

Таблица К.8

Код	Значение
0x0001	Управление дискретными входными сигналами (ПМУ)
0x0002	Местное управление (от БД)
0x0004	Пульт настройки РН1
0x0008	Сетевое командное управление
0x0010	Позиционер (управление входным аналоговым сигналом)
0x0020	Управление дискретными входными сигналами
0x0040	АПВ

Из регистров специальных параметров (зона 0xE000–0xEFFF) доступны потребителю регистры, содержащие данные идентификации, они приведены в таблице К.9.

Таблица К.9

Индекс	Тип данных	Содержимое
0x09	WORD	Группа позиции
0x0A	WORD	Номер позиции
0x0B	WORD	Группа арматуры
0x0C	WORD	Номер арматуры
0x0D	WORD	Год ввода в эксплуатацию
0x0E	НIBYTE	День ввода в эксплуатацию
0x0F	LOBYTE	Месяц ввода в эксплуатацию

Полный доступ ко всем регистрам, способам управления и настройки возможен с помощью протокола MODBUS CLP (Cross Link Protocol). Данный протокол является расширением протокола MODBUS RTU и используется блоком центрального процессора контроллера КРОСС-500 производства АО "АБС ЗЭиМ Автоматизация" для связи с модулями ввода-вывода, а также программой "Конфигуратор".

Для обеспечения возможности организации простого управления через сетевой интерфейс RS-485 пускатель поддерживает выполнение отдельных команд протокола MODBUS RTU.

Эти команды позволяют реализовать сетевое командное управление и выполнять контроль состояния пускателя и ЭП.

Пускатель выполняет команды протокола MODBUS RTU, приведенные в таблице К.10.

Таблица К.10 – Коды функций Modbus

Код	Название	Действие
03	READ HOLDING REGISTERS	Чтение текущего значения одного или нескольких регистров хранения.
04	READ INPUT REGISTERS	Чтение текущего значения одного или нескольких входных регистров.
06	FORCE SINGLE REGISTER	Запись нового значения в один регистр
16	FORCE MULTIPLE REGISTERS	Запись новых значений в несколько последовательных регистров

Команды READ HOLDING REGISTERS (03) и READ INPUT REGISTERS (04) имеют следующий формат (в байтах):

Адрес	Код функции	Старший байт адреса регистра	Младший байт адреса регистра	Старший байт количества регистров	Младший байт количества регистров	Младший байт CRC16	Старший байт CRC16
0-238	03 (04)	xx	xx	00	xx	xx	xx

Ответ на команды READ HOLDING REGISTERS (03) и READ INPUT REGISTERS (04) имеет следующий формат (в байтах):

Адрес	Код функции	Количество байт данных	Байты данных			Младший байт CRC16	Старший байт CRC16
			байт 1	...	байт n		
0-238	03 (04)	nn	xx	00	xx	xx	xx

Адрес и код функции в ответе совпадают с адресом и кодом функции команды. Количество байт данных в ответе всегда четное. Старший байт регистра в ответе идет первым.

Команда FORCE SINGLE REGISTER (06) имеет следующий формат (в байтах):

Адрес	Код функции	Старший байт адреса регистра	Младший байт адреса регистра	Старший байт данных	Младший байт данных	Младший байт CRC16	Старший байт CRC16
0-238	06	xx	xx	xx	xx	xx	xx

Ответ на команду FORCE SINGLE REGISTER (06) имеет тот же формат, что и команда.

Команда FORCE MULTIPLE REGISTERS (16) имеет следующий формат (в байтах):

Адрес	Код функции	Старший байт адреса регистра	Младший байт адреса регистра	Старший байт количества регистров	Младший байт количества регистров	Количество байт данных
0-238	16	xx	xx	00	xx	xx

Байты данных							Младший байт CRC16	Старший байт CRC16
байт 1	байт 2	байт 3	байт 4	байт 5	...	байт n		
xx		xx	xx	xx	xx	xx	xx	xx

Ответ на команду FORCE MULTIPLE REGISTERS (16) имеет следующий формат (в байтах):

Адрес	Код функции	Старший байт адреса регистра	Младший байт адреса регистра	Старший байт количества регистров	Младший байт количества регистров	Младший байт CRC16	Старший байт CRC16
0-238	16	xx	xx	00	xx	xx	xx

При неправильном значении адреса или CRC16 пускатель не отвечает.

При неправильном значении кода функции или длины сообщения в ответе к коду функции добавляется старший бит и в следующем байте возвращается код ошибки:

- 01 – недопустимый код функции;
- 04 – неверная длина сообщения.

Все пускатели реагируют (но не отвечают) на широкоэвещательные адреса 0 и 254.

Адрес 253 может использоваться для обнаружения одиночных пускателей на линии. Все пускатели отвечают на этот адрес, изменив в ответе адрес 253 на свой.

Первоначально после изготовления все пускатели имеют адрес 239. Он должен быть изменен перед использованием нескольких пускателей в одной сети на другой допустимый адрес (0-238).

Скорость обмена по сетевым интерфейсам первоначально задается 19200 бод. Скорость может быть изменена с помощью программы "Конфигуратор" или пульта РН1.

Формат кадра – 8N1 – восемь бит данных, нет бита четности, один стоповый бит. Формат не может быть изменен.

Расчет CRC16 выполняется по следующей процедуре:

- а) загрузить шестнадцатиразрядный регистр числом FFFFH;
- б) выполнить операцию XOR над первым байтом данных и старшим байтом регистра. Поместить результат в регистр;
- в) сдвинуть регистр на один разряд вправо;
- г) если выдвинутый вправо бит единица, выполнить операцию XOR между регистром и полиномом 1010 0000 0000 0001 (A001H).
- д) если выдвинутый бит ноль, вернуться к шагу в);
- е) повторять шаги в) и г) до тех пор, пока не будут выполнены 8 сдвигов регистра;
- ж) выполнить операцию XOR над следующим байтом данных и регистром;
- и) повторять шаги в)– ж) до тех пор, пока не будет выполнена операция XOR над всеми байтами данных и регистром.

Содержимое регистра представляет собой два байта CRC и добавляется к исходному сообщению старшим битом вперед.

Далее приведен пример процедуры расчета на языке C.

```
WORD AddToCRC16Sum(WORD wChecksum, BYTE btData)
{
  BYTE btCount;
  wChecksum ^= (WORD)btData;
  for (btCount=0; btCount<8; btCount++)
  {
    if (wChecksum & 1)
    {
      wChecksum >>= 1;
      wChecksum ^= 0xA001;
    }
    else
      wChecksum >>= 1;
  }
  return wChecksum;
}
```

Приведенные выше команды позволяют получить доступ к регистрам контроля состояния пускателя и управления. Доступ по чтению имеют все описанные регистры. Доступ по записи имеют только два регистра:

- 0xC000 – аргумент команды;
- 0xC001 – команда сетевого командного управления.

Примеры (адрес 1):

1. Команда "Открыть".
01 06 C0 01 01 00 E5 9A
Ответ.
01 06 C0 01 01 00 E5 9A

2. Команда "задать положение 50%".
01 06 C0 01 1A 32 6E BF
Ответ.
01 06 C0 01 1A 32 6E BF

3. Чтение регистра состояния.

01 04 C0 0B 00 01 7C 08

Ответ.

01 04 02 80 10 D9 3C

|

код состояния:

0x8000 – неисправность

0x0010 – остановлено в середине

4. Чтение положения

01 04 C0 08 00 01 8C 08

Ответ.

01 04 02 1F F4 B0 87

|

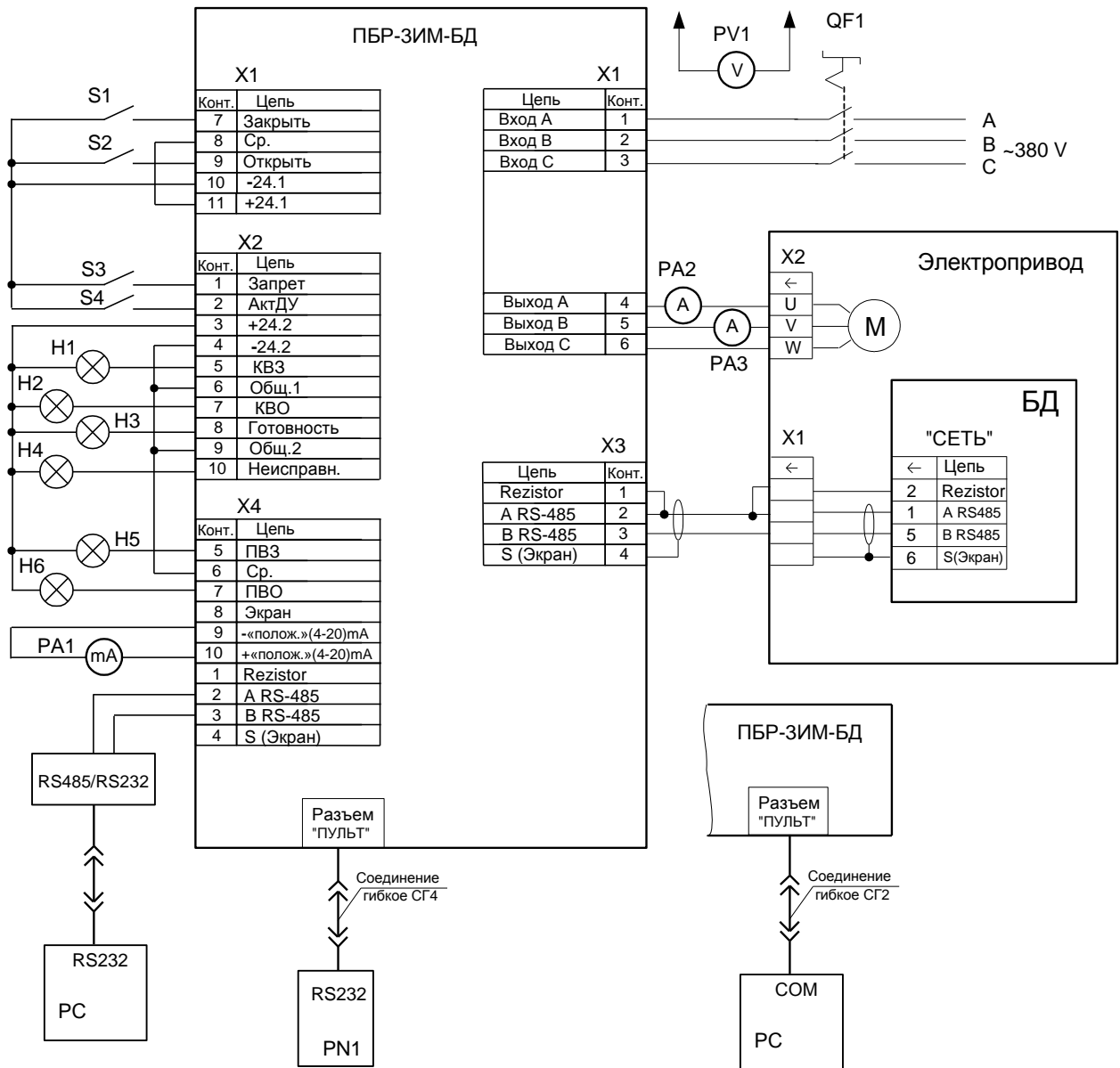
Код положения: $0x1FF4 = 8180 - \rightarrow +8180.0/163.84 = 49.926\%$

Например:

Код положения: $0xFFAF = -81 - \rightarrow -81.0/163.84 = -0.494\%$

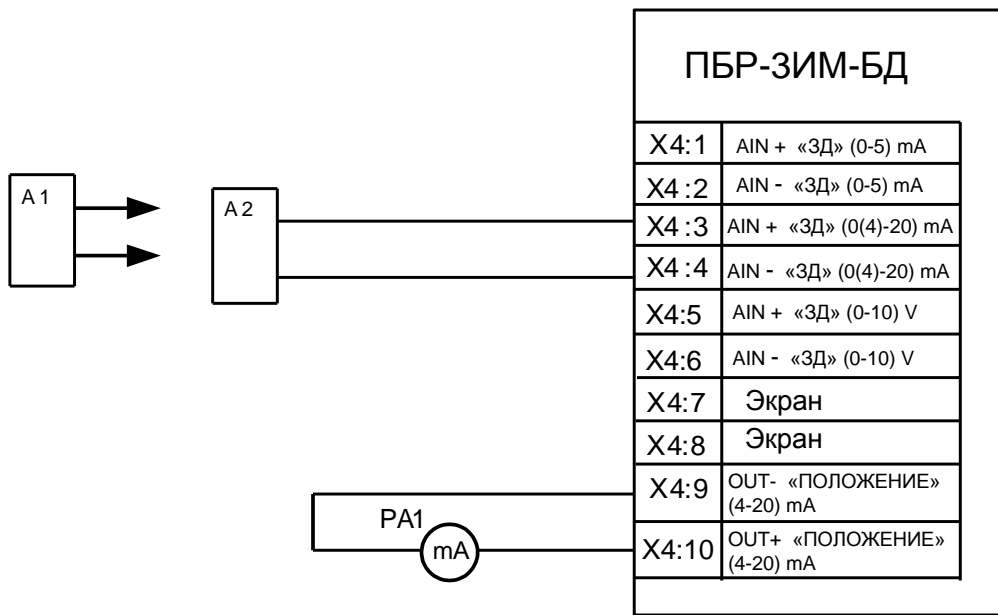
Настройки параметров (запись в другие регистры) могут быть выполнены с помощью программы "Конфигуратор" или пульта РН1.

Приложение Л
(обязательное)
Схемы проверки пускателей



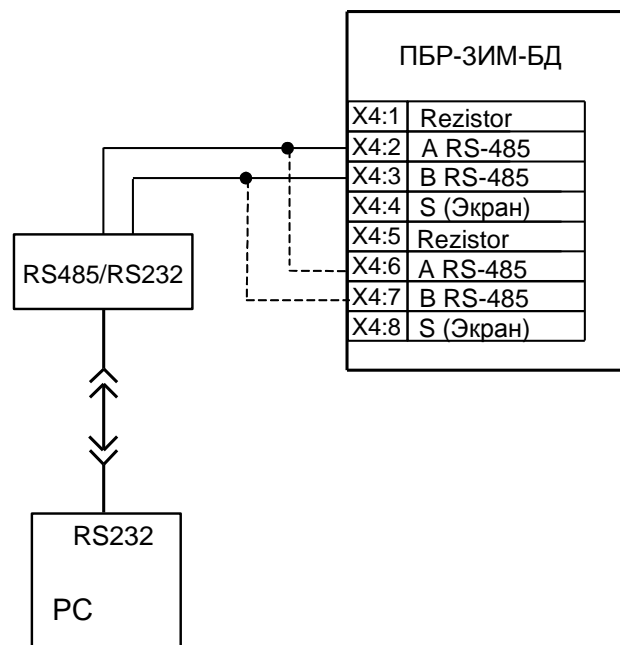
- H1...H6 – лампа сигнальная СКЛ-14А-3-2-24;
- PA1 – вольтметр универсальный В7-78/1;
- PA2, PA3 – амперметр Э59, (0-10) А;
- PN1 – пульт настройки PN1;
- PC – компьютер;
- PV1 – вольтметр Э365-1, (0-600) V;
- QF1 – выключатель автоматический ВА47-29, 25 А;
- S1 ...S4 – тумблер Т1

Рисунок Л.1 – Схема проверки управления двигателем ЭП



A1 – калибратор-измеритель ИКСУ-2000А;
 A2 – управляющее устройство;
 PA1 – миллиамперметр (0-20) mA, класс точности 0,1

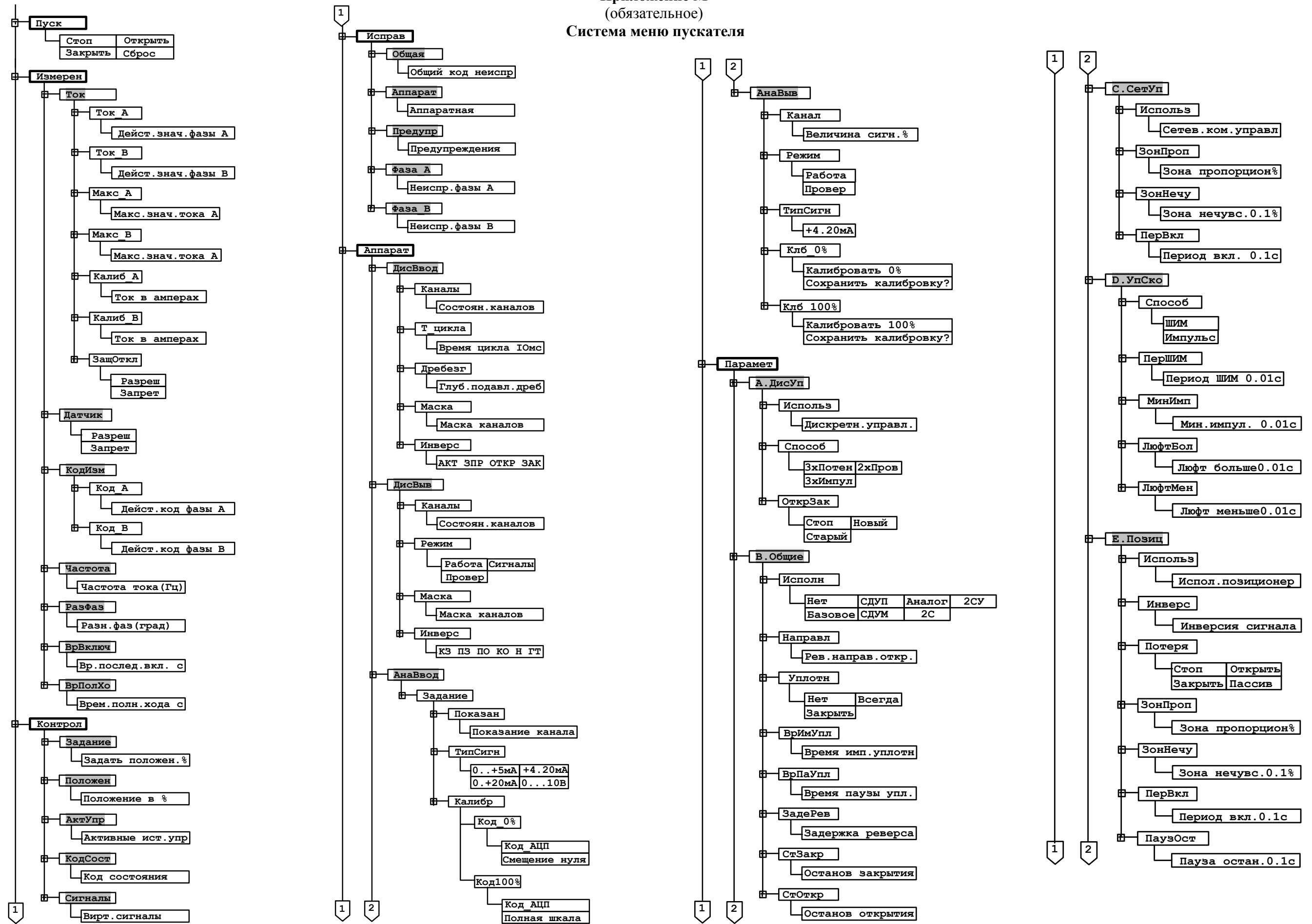
Рисунок Л.2 – Схема проверки аналогового управления
 (остальное смотри рисунок Л.1)

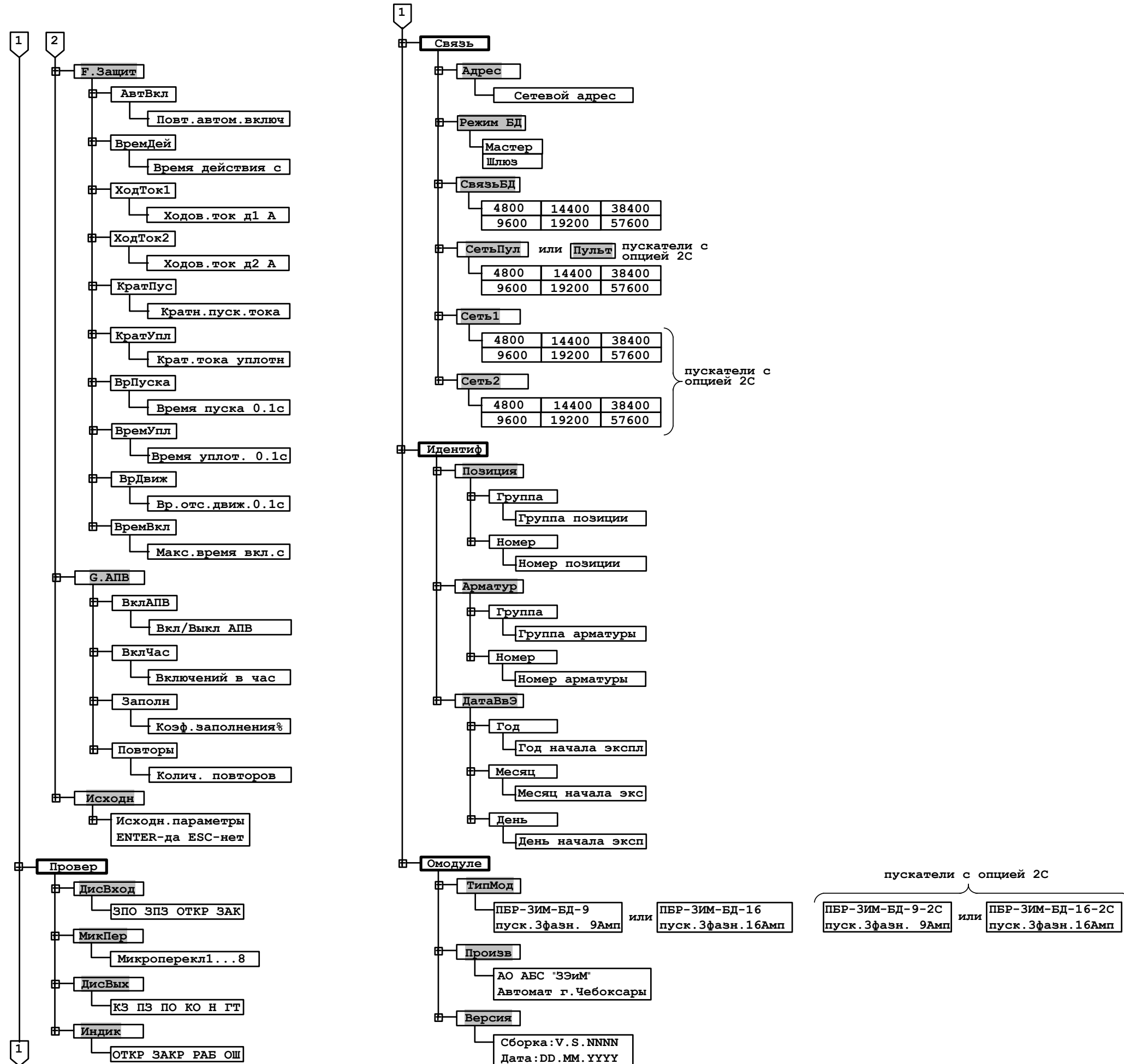


PC – компьютер

Рисунок Л.3 – Схема проверки каналов RS-485 в пускателях с опцией 2С
 (остальное смотри рисунок Л.1)

Приложение М
(обязательное)
Система меню пускателя





Приложение Н
(обязательное)

Схемы внешних подключений пускателей

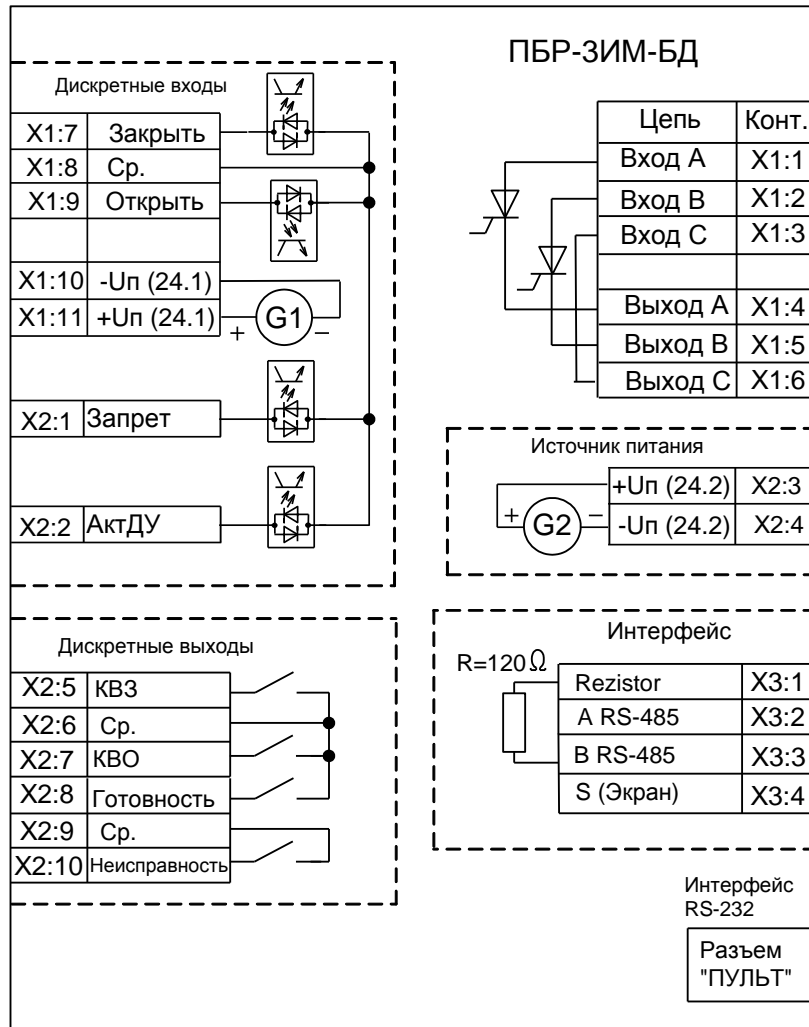


Рисунок Н.1 – Схема ПБР-ЗИМ-БД-ХХ

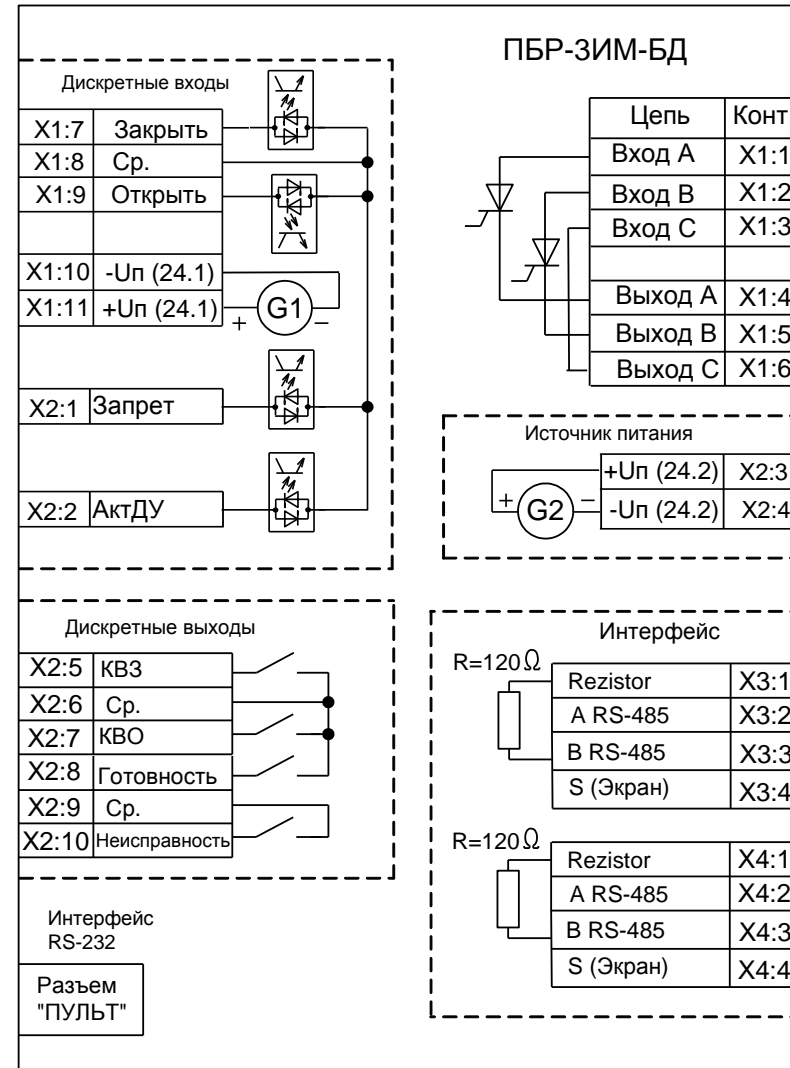


Рисунок Н.2 – Схема ПБР-ЗИМ-БД-ХХ-С

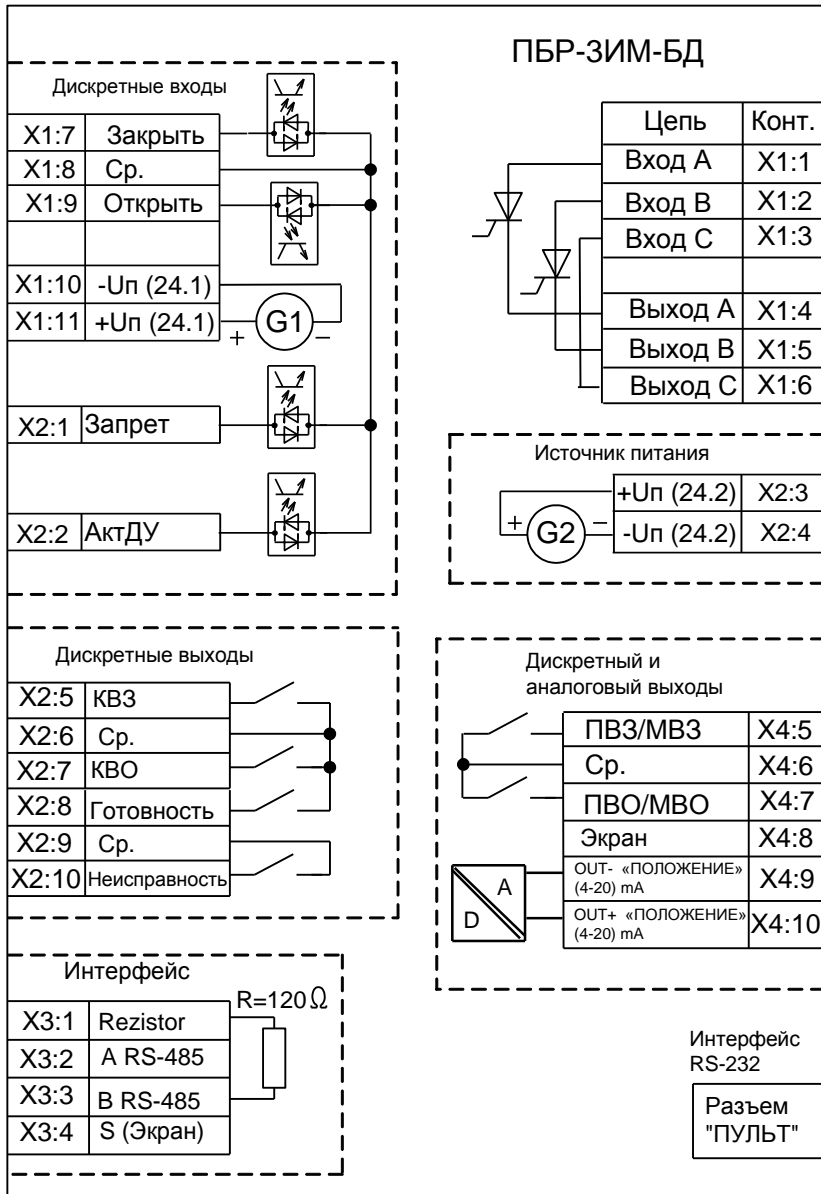


Рисунок Н.3 – Схема ПБР-ЗИМ-БД-XX-ДУ

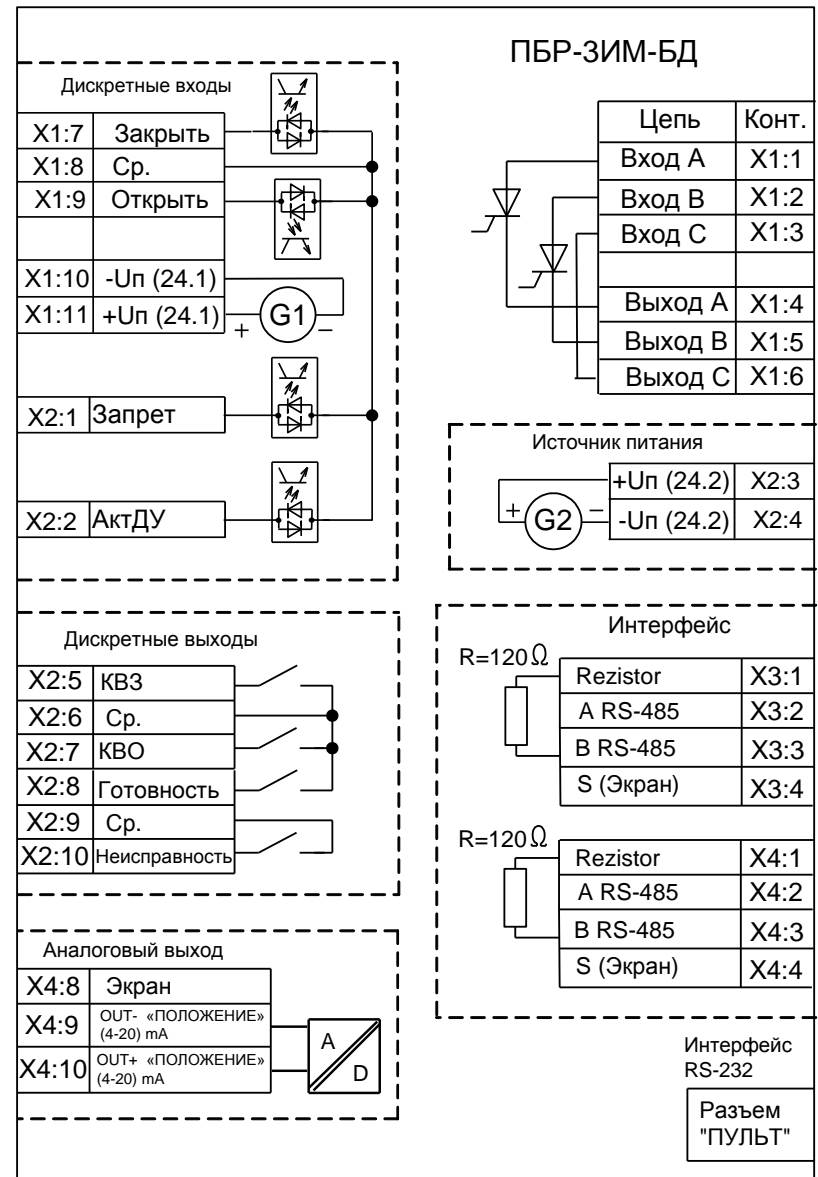


Рисунок Н.4 – Схема ПБР-ЗИМ-БД-XX-СУ

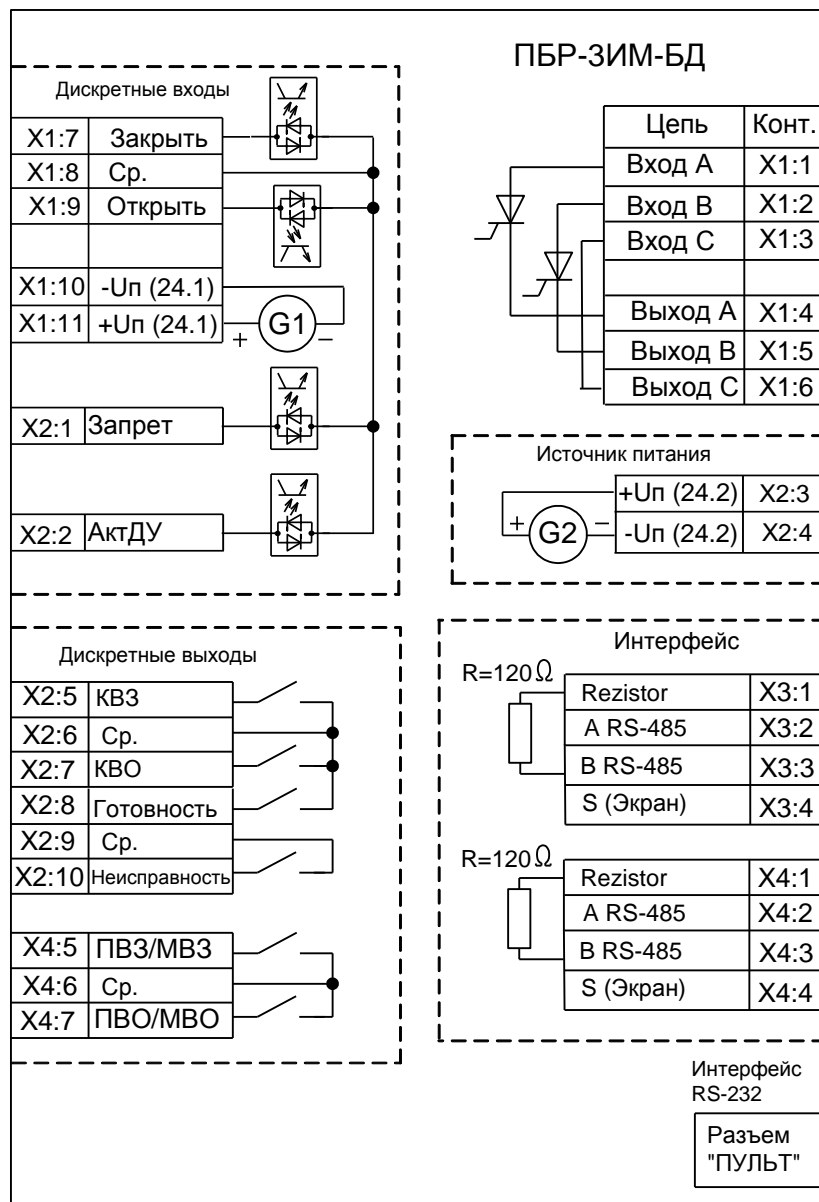


Рисунок Н.5 – Схема ПБР-ЗИМ-БД-ХХ-СД

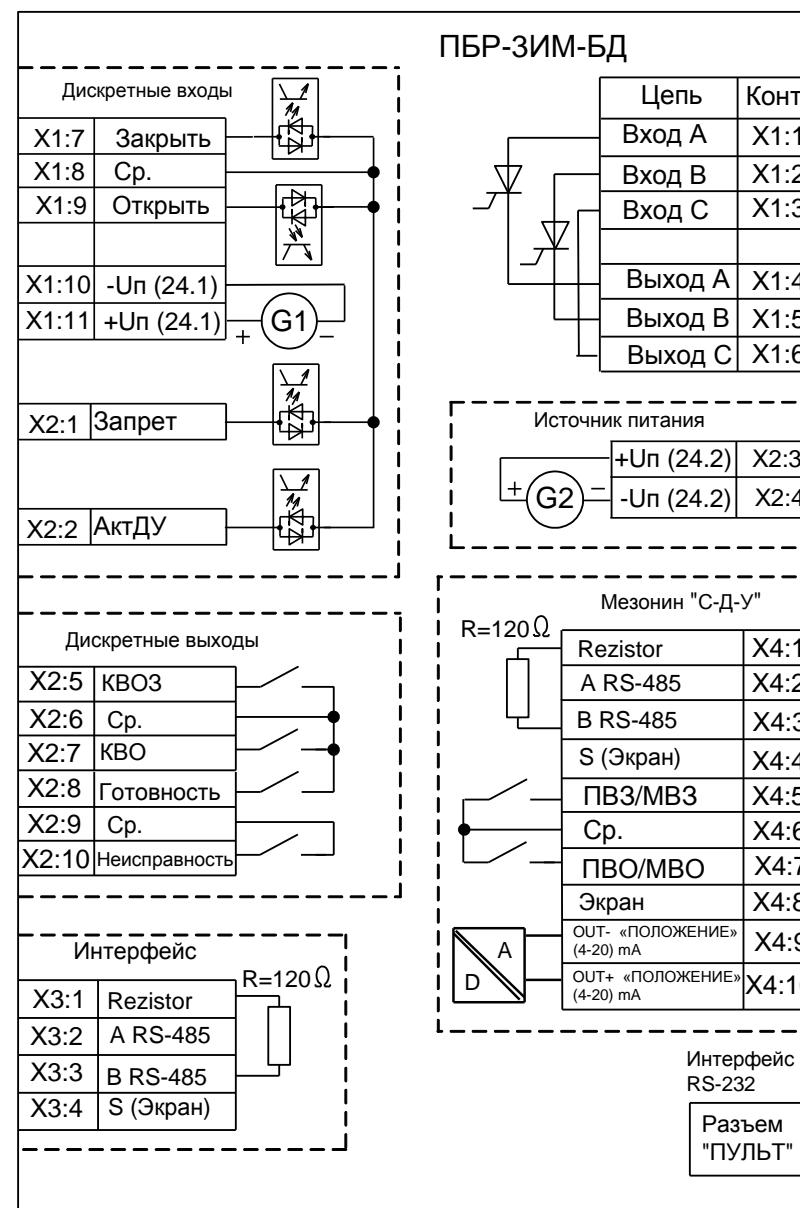
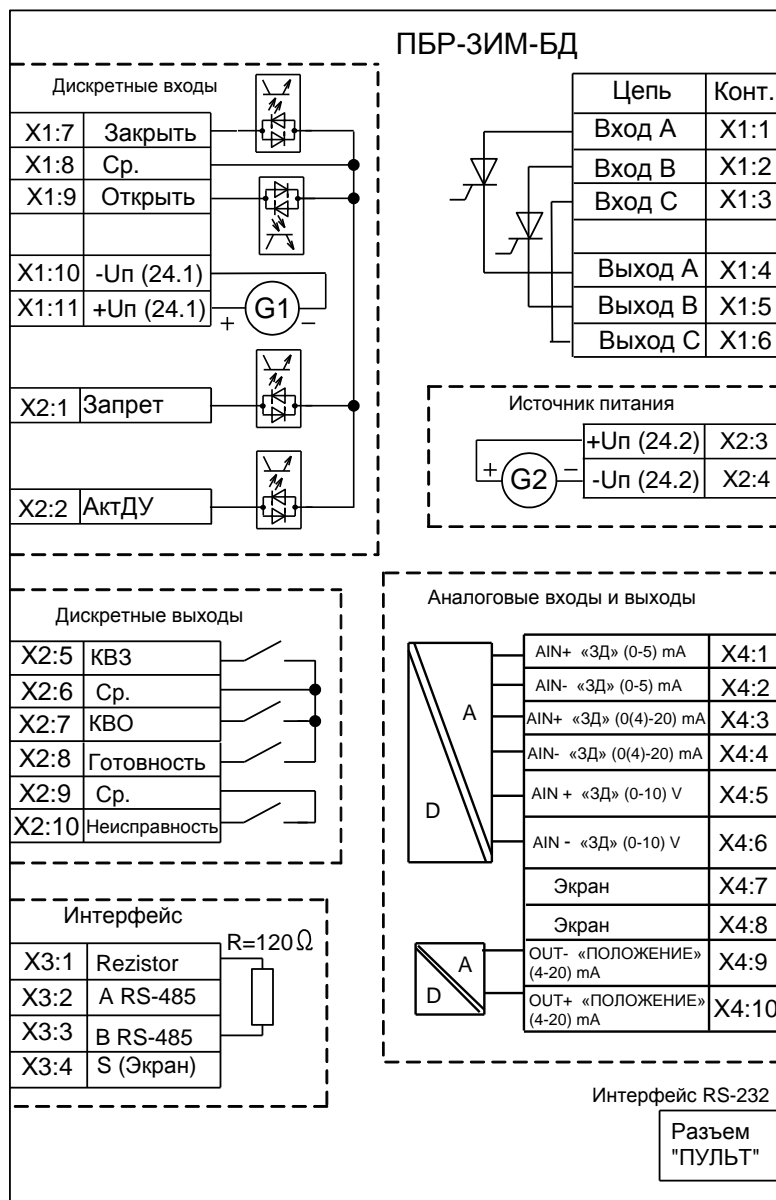


Рисунок Н.6 – Схема ПБР-ЗИМ-БД-ХХ-СДУ



На неиспользуемые входы "ЗД" поставить перемычки

Рисунок Н.7 – Схема ПБР-ЗИМ-БД-XX-A

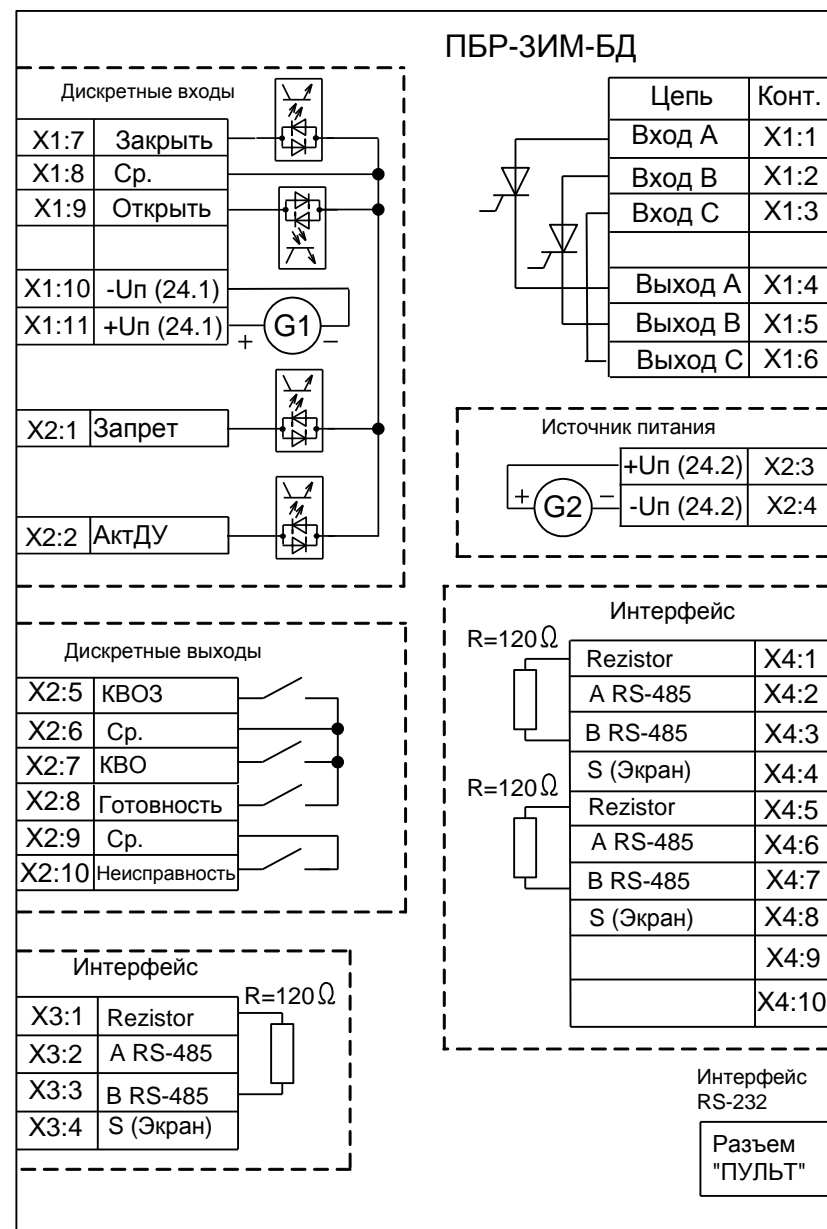


Рисунок Н.8 – Схема ПБР-ЗИМ-БД-XX-2С

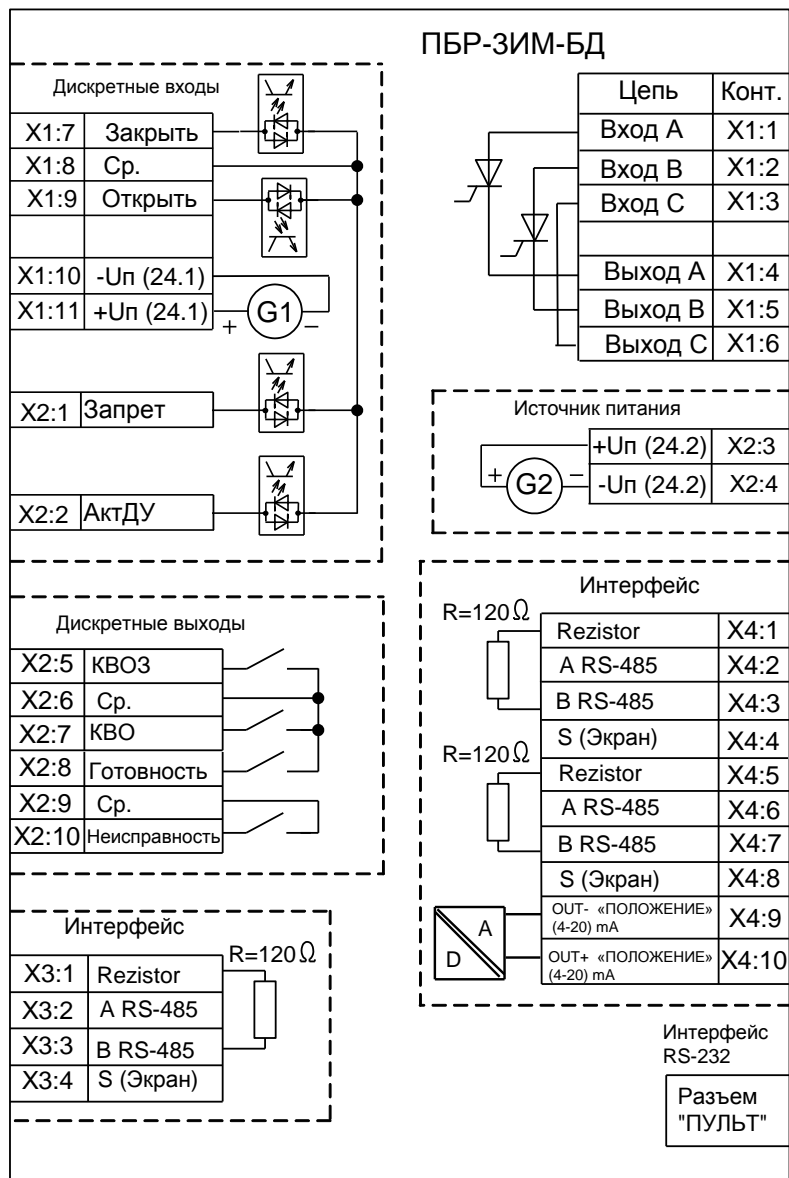


Рисунок Н.9 – Схема ПБР-ЗИМ-БД-ХХ-2СУ

Приложение II
(рекомендуемое)
Схемы управления электроприводом

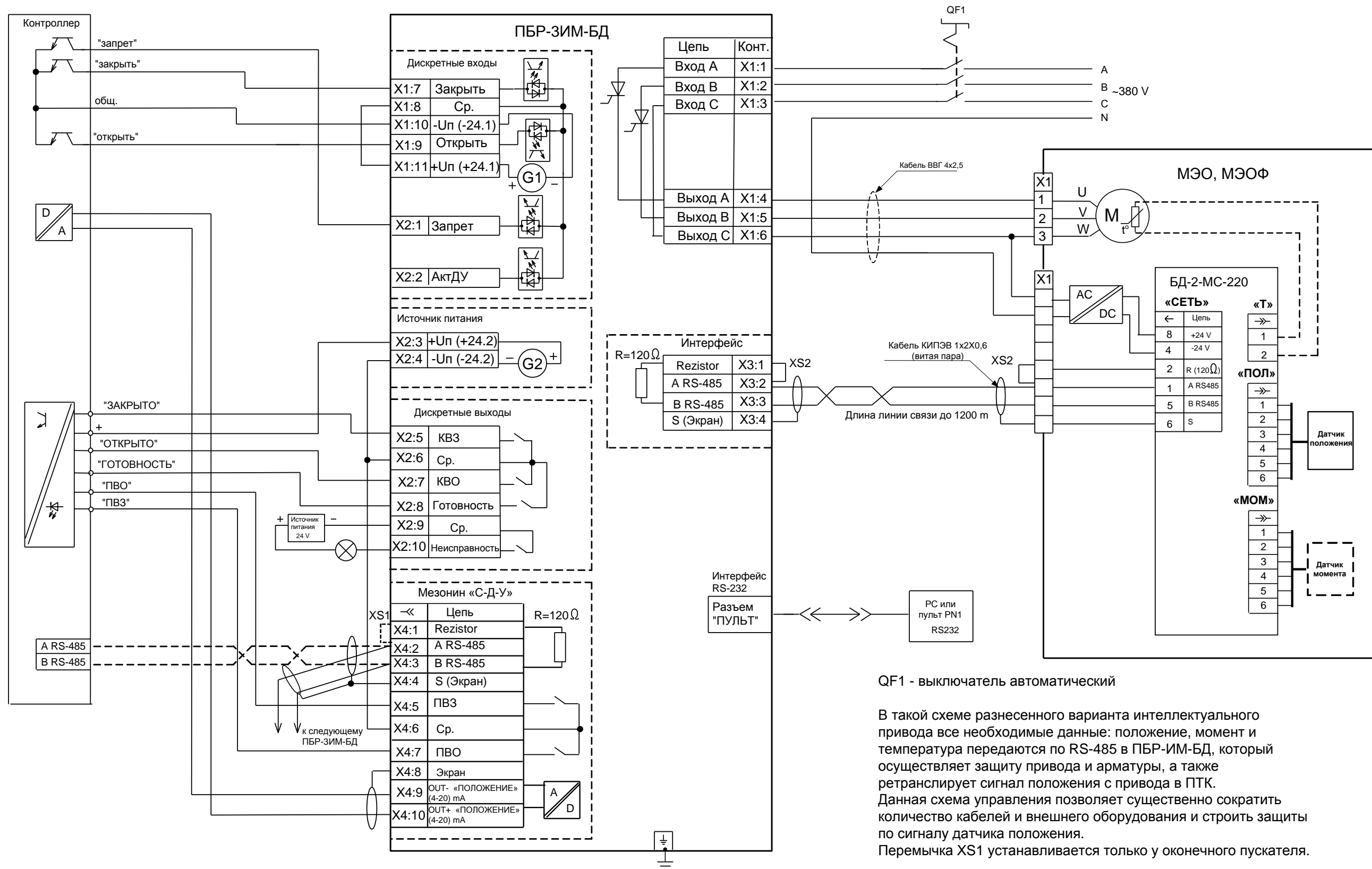
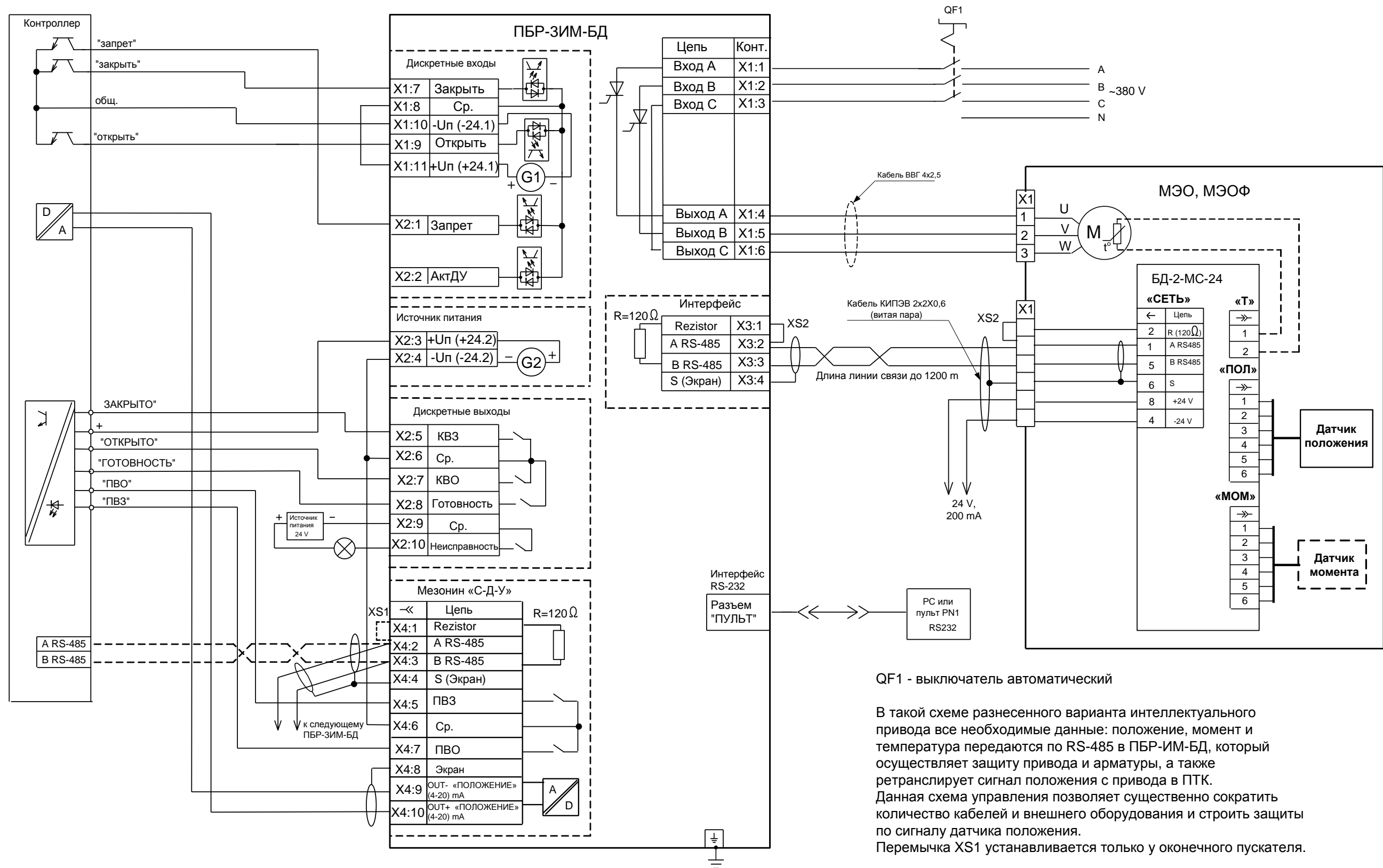


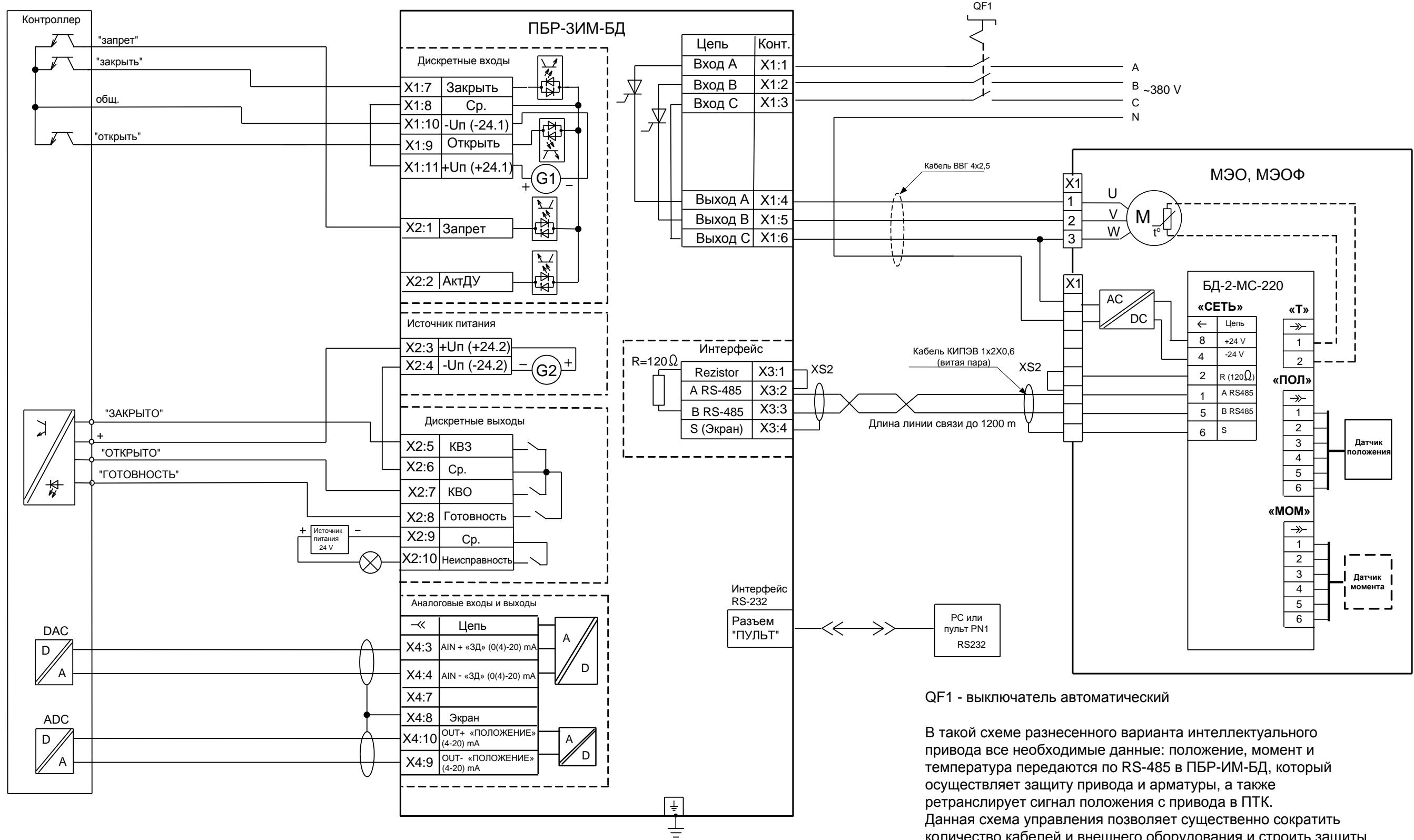
Рисунок II.1 – Схема управления ЭП с использованием пускателя ПБР-ЗИМ-БД-ХХ-СДУ и блока датчиков БД-2-МС-220



QF1 - выключатель автоматический

В такой схеме разнесенного варианта интеллектуального привода все необходимые данные: положение, момент и температура передаются по RS-485 в ПБР-ИМ-БД, который осуществляет защиту привода и арматуры, а также ретранслирует сигнал положения с привода в ПТК. Данная схема управления позволяет существенно сократить количество кабелей и внешнего оборудования и строить защиты по сигналу датчика положения. Перемычка XS1 устанавливается только у оконечного пускателя.

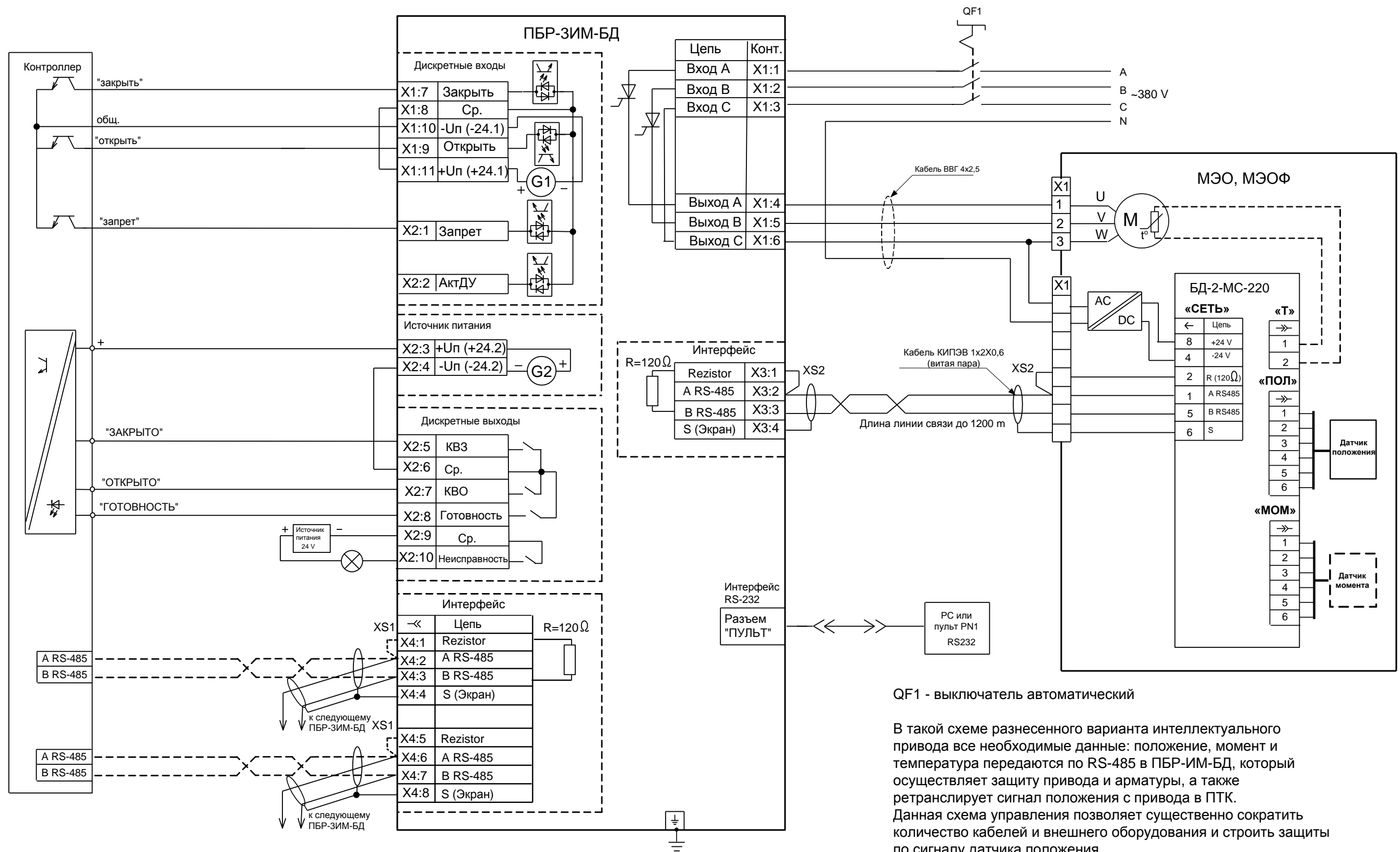
Рисунок П.2 – Схема управления ЭП с использованием пускателя ПБР-ЗИМ-БД-XX-СДУ и блока датчиков БД-2-МС-24



QF1 - выключатель автоматический

В такой схеме разнесенного варианта интеллектуального привода все необходимые данные: положение, момент и температура передаются по RS-485 в ПБР-ИМ-БД, который осуществляет защиту привода и арматуры, а также ретранслирует сигнал положения с привода в ПТК. Данная схема управления позволяет существенно сократить количество кабелей и внешнего оборудования и строить защиты по сигналу датчика положения. Переключатель XS1 устанавливается только у оконечного пускателя.

Рисунок П.3 – Схема управления ЭП с использованием пускателя ПБР-ЗИМ-БД-XX-А и блока датчиков БД-2-МС-220



QF1 - выключатель автоматический

В такой схеме разнесенного варианта интеллектуального привода все необходимые данные: положение, момент и температура передаются по RS-485 в ПБР-ИМ-БД, который осуществляет защиту привода и арматуры, а также ретранслирует сигнал положения с привода в ПТК. Данная схема управления позволяет существенно сократить количество кабелей и внешнего оборудования и строить защиты по сигналу датчика положения. Переключка XS1 устанавливается только у оконечного пускателя.

Рисунок П.4 – Схема управления ЭП с использованием пускателя ПБР-ЗИМ-БД-XX-2С и блока датчиков БД-2-МС-220

АО "АБС ЗЭиМ Автоматизация"

428020, Россия,

Чувашская Республика,

г. Чебоксары, пр. И. Яковлева, 1

тел.: (8352) 30-51-48, 30-52-21

www.abs-zeim.ru