

**ПУСКАТЕЛЬ БЕСКОНТАКТНЫЙ
РЕВЕРСИВНЫЙ
ПБР-2ИР**

**РУКОВОДСТВО ПО ЭКСПЛУАТАЦИИ
ЯЛБИ.421235.017 РЭ**

Пускатель бесконтактный реверсивный ПБР-2ИР защищен авторским правом и патентами.

ВНИМАНИЕ!

До изучения руководства по эксплуатации изделие не включать!

Надежность и долговечность пускателя бесконтактного реверсивного ПБР-2ИР обеспечиваются не только качеством изделия, но и правильным соблюдением режимов и условий эксплуатации, поэтому выполнение всех требований, изложенных в настоящем руководстве по эксплуатации, является обязательным.

В связи с постоянным совершенствованием конструкции и технологии изготовления возможны небольшие расхождения между руководством по эксплуатации и поставляемым изделием, не влияющие на технические характеристики изделия, на условия его монтажа и эксплуатации.

Содержание

	Лист
Введение	6
1 Описание и работа пускателя	6
1.1 Назначение	6
1.2 Общие условия применения	7
1.3 Технические характеристики	8
1.4 Состав, устройство и работа пускателя	12
1.5 Входные и выходные сигналы	17
1.6 Отличительные особенности и функциональные возможности пускателя	22
1.6.1 Базовые и дополнительные функции	22
1.6.2 Управление движением выходного органа ЭП	22
1.6.3 Управление по технологическому параметру (регулятор)	23
1.6.4 Общие сведения об источниках и способах управления пускателем	23
1.6.5 Источники управления	24
1.6.6 Контроль исправности и защитное отключение	27
1.7 Маркировка и пломбирование	28
1.8 Упаковка	28
2 Настройка пускателя	29
2.1 Общие положения	29
2.2 Аппаратная настройка	29
2.3 Программная настройка	29
2.4 Работа с пультом РН1	32
2.5 Программа "Эмулятор пульта настройки"	42
2.6 Программа "Конфигуратор"	42
3 Использование по назначению	50
3.1 Эксплуатационные ограничения	50
3.2 Подготовка пускателя к использованию	50
3.3 Проверка работоспособности	50
3.4 Монтаж пускателя	54
4 Техническое обслуживание и текущий ремонт	56
5 Транспортирование и хранение	60
Приложения	
А Перечень документов, на которые даны ссылки в настоящем РЭ	61
Б Запись обозначения пускателя	63
В Модификации пускателей	64
Г Габаритно-установочные размеры	65
Д Индикация кодов ошибок	69

	Лист
Ж Схемы внешних подключений пускателей	70
И Параметры настройки пускателя	72
К Алгоритмы, применяемые в пускателе.	79
Л Адреса регистров MODBUS. Поддержка протокола Modbus-RTU (RS-485)	87
М Схемы проверки пускателей	95
Н Система меню пускателя	97
П Схемы управления электроприводом	100

Список сокращений

АСУ ТП – автоматизированные системы управления технологическими процессами;
АЦП – аналого-цифровой преобразователь;
ВКЛ – включен;
ГР – элемент гальванического разделения;
ДП – датчик положения;
ЗАКР – закрыть;
КВ – концевой выключатель;
КВЗ – концевой выключатель закрытия;
КВО – концевой выключатель открытия;
МВЗ – моментный выключатель закрытия;
МВО – моментный выключатель открытия;
МОМ – момент;
МУ – местное управление;
ОТК – отдел технического контроля;
ОТКЛ – отключен;
ОТКР – открыть;
ОШ – ошибка;
ПВЗ – промежуточный выключатель закрытия;
ПВО – промежуточный выключатель открытия;
ПЗУ – постоянное запоминающее устройство;
ППЗУ – перепрограммируемое запоминающее устройство;
ПС – плата силовая тиристорная;
ПФП – плата фильтров и питания;
РАБ – работа;
ТО – техническое обслуживание;
ТТ – трансформатор тока;
ШИМ – широтно-импульсная модуляция;
ЭД – электродвигатель;
ЭП – электропривод;
ЭПН – программа "Эмулятор пульта настройки"

Настоящее руководство по эксплуатации (далее – РЭ) предназначено для изучения возможностей и требований при эксплуатации пускателя бесконтактного реверсивного ПБР-2ИР (далее – пускатель) и рассчитано на пользователей – проектантов автоматизированных систем управления технологическими процессами (АСУ ТП) и эксплуатационного персонала.

Настоящее РЭ содержит технические характеристики, описание состава, устройства и функциональных возможностей пускателя, а также сведения по эксплуатации, транспортированию и хранению. Перечень документов, на которые даны ссылки в настоящем РЭ, приведен в приложении А.

К эксплуатации пускателя допускается персонал, изучивший настоящее РЭ, и имеющий необходимую подготовку по технике безопасности, монтажу и наладке.

1 Описание и работа пускателя

1.1 Назначение

1.1.1 Пускатель предназначен для локального управления контурами регулирования с предварительной обработкой и корректировкой входных сигналов с целью поддержания технологического параметра в соответствии с заданием с применением импульсного закона ПИД-регулирования, при непосредственном управлении регулирующими и запорно- регулирующими электроприводами (ЭП) трубопроводной арматуры, в которых использованы однофазные электродвигатели (ЭД). Запись обозначения пускателя при его заказе и в документации другой продукции, в которой он может быть применен, имеет вид, представленный в приложении Б.

1.1.2 Пускатели являются изделиями общего назначения по ГОСТ 18311.

1.1.3 Пускатель может выполнять следующие функции:

а) в качестве пускателя:

- 1) реверсивное управление двигателем ЭП по командам "ОТКРЫТЬ", "ЗАКРЫТЬ", подаваемым на дискретные входы пускателя;
- 2) остановка ЭД в крайних положениях ЭП по сигналам конечных или моментных выключателей;
- 3) выполнение останова по превышению тока или времени уплотнения при несрабатывании моментного выключателя при уплотнении;
- 4) выполнение команд настройки, управления, контроля состояния от внешнего пульта настройки PN1 (далее – пульт PN1) или от компьютера с программой "Эмулятор пульта настройки" (ЭПН) или "Конфигуратор", подключаемого через интерфейс RS-232 (одно устройство на линии);
- 5) формирование выходного сигнала "ГОТОВНОСТЬ";
- 6) защитное отключение ЭД, формирование выходного сигнала "НЕИСПРАВНОСТЬ" и индикация неисправности (подробно описано в подразделе 1.5 "Входные и выходные сигналы");

б) в качестве позиционера:

- 1) прием аналоговых сигналов: сигнал от датчика положения ЭП и сигнал задания от системы управления;
- 2) выполнение функции позиционера – приводить выходной орган ЭП в положение, заданное входным аналоговым сигналом задания положения, пультом PN1 или, при наличии **опции С** – компьютером, контроллером или панелью оператора;
- 3) вывод аналогового сигнала положения выходного органа ЭП для информации системе управления;
- 4) контроль направления движения выходного органа ЭП;

в) в качестве регулятора:

- 1) прием аналоговых сигналов от трех каналов аналого-цифрового преобразователя (АЦП);
- 2) прием аналоговых сигналов от двух виртуальных сетевых каналов (источником может быть компьютер, контроллер или панель оператора);

- 3) масштабирование и фильтрация полученных (указанных в перечислениях 1 и 2) аналоговых сигналов;
 - 4) использование обработанных (указанных в перечислении 3) аналоговых сигналов для формирования сигналов задания и входа регулятора импульсного (алгоритм RIM) путем сложения или вычитания сигналов, сложения с производной или кусочно-линейной функцией сигнала;
 - 5) прием сигнала задания по сети или от пульта PN1;
 - 6) выполнение алгоритма импульсного регулирования, формирующего сигналы рассогласования и выхода регулятора;
 - 7) формирование импульсного сигнала управления пускателем на основе алгоритмов Imput – импульсное управление или IMP – импульсатор (ШИМ – широтно-импульсная модуляция);
 - 8) поддерживание сетевого интерфейса с панелью оператора – выполнение команд, выдача и прием по сети данных регулятора в процентах и пользовательских технических величинах;
 - 9) выдача на аналоговый выход сигналов входных каналов (указанных в перечислениях 1-3), входных и выходных сигналов регулятора;
- г) при наличии канала интерфейса RS-485 (**опция С**):
- 1) выполнение команд настройки, управления, контроля состояния от компьютера с программой ЭПН или "Конфигуратор", подключаемого через интерфейс RS-485 (до 238 на линии);
 - 2) выполнение команд управления и выдача информации контроллеру или компьютеру, подключаемому через интерфейс RS-485 по протоколу MODBUS;
 - 3) управление средней скоростью движения ЭП старт-стопным способом с использованием двух разных способов модуляции.

1.1.4 Особенности функционирования пускателя должны быть настроены соответствующими параметрами настройки (подробно описано в подразделе 2.3 "Программная настройка") с помощью пульта PN1 или компьютера.

Для настройки с компьютера на нем должны быть установлены программа ЭПН или программа "Конфигуратор". Применение программы ЭПН аналогично применению пульта PN1. Программа "Конфигуратор" имеет более удобный интерфейс и больше возможностей по настройке, контролю состояния и управлению.

1.1.5 Модификации пускателей соответствуют таблице В.1 приложения В. В зависимости от модификации пускатели могут иметь опции:

- С – один канал RS-485;
- П – изолированные от входных цепей источники питания.

1.2 Общие условия применения

1.2.1 Пускатели имеют климатические исполнения по ГОСТ 15150:

- УХЛ3.1 с диапазоном рабочих температур от минус 10 °С до плюс 55 °С и относительной влажностью до 98 % при температуре 25 °С без конденсации влаги;
- Т3 с диапазоном рабочих температур от минус 10 °С до плюс 55 °С и относительной влажностью до 98 % при температуре 35 °С без конденсации влаги;
- В5.1 с диапазоном рабочих температур от минус 10 °С до плюс 60 °С и относительной влажностью до 98 % при температуре 35 °С без конденсации влаги.

1.2.2 По устойчивости к воздействию атмосферного давления пускатели соответствуют группе Р1 по ГОСТ Р 52931.

1.2.3 По устойчивости и прочности к воздействию синусоидальных вибраций пускатели соответствуют группе исполнения L3 по ГОСТ Р 52931.

1.2.4 Степень защиты пускателей от проникновения твердых тел и воды – IP20 по ГОСТ 14254.

1.2.5 Пускатели соответствуют III группе исполнения по устойчивости к электромагнитным воздействиям в электромагнитной обстановке средней жесткости по ГОСТ 32137.

1.2.6 Уровень промышленных радиопомех, излучаемых при работе пускателей, не превышает значений, установленных ГОСТ Р 51318.11 для оборудования класса А группы 1.

1.2.7 Пускатель нормально функционирует с критерием качества функционирования А при воздействии:

- микросекундной импульсной помехи большой энергии по ГОСТ Р 51317.4.5 с амплитудой напряжения испытательного импульса 2 kV для цепей питания, 1 kV для линий связи по схеме "провод-земля", 1 kV для цепей питания по схеме "провод-провод";

- наносекундной импульсной помехи по ГОСТ 30804.4.4 с амплитудой испытательных импульсов 2 kV для цепей питания по схеме "провод-земля", 1 kV для линии связи по схеме "провод-земля";

- кондуктивных помех, наведенных радиочастотными электромагнитными полями по ГОСТ Р 51317.4.6 в полосе частот от 150 kHz до 80 MHz и с испытательным напряжением 10 V.

1.2.8 Пускатель функционирует с временной потерей работоспособности в процессе действия и с последующим восстановлением (критерий качества функционирования В) при воздействии:

- динамических изменений напряжения сети переменного тока по ГОСТ 30804.4.11, а именно провалов напряжения на 30 % в течение 1000 ms, выбросов напряжения на 20 % в течение 1000 ms, прерывания напряжения на 100 % в течение 100 ms.

- электростатического разряда по ГОСТ 30804.4.2 с испытательным напряжением импульса разрядного тока 6 kV при контактном разряде.

1.2.9 Электрическое питание пускателей осуществляется от сети однофазного переменного тока с номинальным напряжением 220, 230 или 240 V при отклонении от минус 15 % до плюс 10 % и частотой 50(60) Hz при отклонении ± 2 %.

1.2.10 Электрическая изоляция между гальванически несвязанными цепями выдерживает в течение 1 min испытательное напряжение практически синусоидальной формы частотой от 45 до 65 Hz (действующее значение):

- 500 V - для цепей с напряжением до 42 V;

- 1500 V - для цепей с напряжением от 42 до 660 V.

1.2.11 Электрическое сопротивление изоляции между отдельными электрическими цепями и между этими цепями и корпусом пускателей не менее 40 MΩ.

1.2.12 Пускатели исполнений Т3, В5.1 стойки к воздействию плесневых грибов согласно ГОСТ 26080 при размещении в шкафу и эксплуатации в периодически обслуживаемых помещениях. Допустимый балл для оценки грибостойкости пускателей при отсутствии защитной оболочки (шкафа) – 4 по ГОСТ 9.048 с сохранением работоспособности пускателей и соответствии параметров и характеристик требованиям технических условий ЯЛБИ.421235.009 ТУ.

1.3 Технические характеристики

1.3.1 Технические характеристики пускателей приведены в таблице 1.

1.3.2 Пускатель имеет канал RS-232 (разъем "ПУЛЬТ"), предназначенный для подключения пульта РN1 или компьютера, и может иметь один канал RS-485 для настройки параметров, контроля состояния и управления пускателем по цифровой полевой сети MODBUS. Технические характеристики каналов приведены в таблице 2.

Таблица 1

Технические характеристики и данные	ПБР-2ИР-5	ПБР-2ИР-10
1 Число фаз подключаемого ЭД	1	
2 Диапазон мощности подключаемого ЭД, kW	0,01-0,75	0,01-1,50
3 Максимальный коммутируемый ток, А, не более: - в продолжительном режиме включения; - в повторно-кратковременном реверсивном режиме с частотой включений до 630 в час и продолжительностью включений до 25 % (далее – режим ПВ 25 %); - кратковременно в импульсе до 10 ms	2,5 5 300	5 10 300
4 Падение напряжения на силовых ключах, V, не более	3	
5 Ток утечки силовых ключей при отсутствии сигнала управления на входе пускателя, mA, не более	7	
6 Динамические характеристики: - быстродействие (время запаздывания выходного тока) при подаче и снятии управляющего сигнала, ms, не более; - пускатели обеспечивают формирование паузы между реверсивными включениями, ms, не менее; - длительность командных импульсов, обрабатываемых пускателями, s, не менее	40 20 0,2	
7 Мощность, потребляемая пускателем при отсутствии сигнала управления, W, не более	5	
8 Погрешности измерения входных аналоговых сигналов: - основная приведенная погрешность, %, не более; - дополнительная приведенная погрешность от изменений напряжения питания и температуры окружающей среды, %, не более	0,5 0,2	
9 Погрешности измерения выходного аналогового сигнала: - основная приведенная погрешность, %, не более; - дополнительная приведенная погрешность от изменений напряжения питания и температуры окружающей среды, %, не более	1,0 0,2	
10 Гальваническое разделение между: - силовыми цепями и корпусом пускателей, имеющих эти цепи; - силовыми цепями и цепями управления и сигнализации; - корпусом и цепями управления и сигнализации; - группами цепей управления и сигнализации	есть есть есть есть	
11 Номинальное нестабилизированное напряжение источников питания цепей управления, V: ➤ для всех пускателей, кроме с опцией П ¹): • при нагрузке до 50 mA по каждому каналу, не менее; • при отключенной нагрузке, не более; ➤ для пускателей с опцией П ²): • при нагрузке до 30 mA по каждому каналу, не менее; • при отключенной нагрузке, не более	24 42 24 26	
12 Масса, kg, не более	1,8	2,0

Окончание таблицы 1

Технические характеристики и данные	ПБР-2ИР-5	ПБР-2ИР-10
13 Габаритно-установочные размеры	согласно приложению Г	
14 Максимальная площадь сечения кабеля, мм ² : - цепи управления и сигнализации; - силовые цепи	1,5 3,0	
15 Средний срок службы, лет, не менее	10	
16 Вероятность безотказной работы за 2000 h, не менее	0,98	
17 Конструктивное исполнение	шкафное с креплением на DIN рейку или винтами ³⁾	
18 Рабочее положение в пространстве	любое	
¹⁾ Источники обеспечивают напряжение не менее 18 V на нагрузке с током до 110 mA по каждому каналу. ²⁾ Для пускателей с опцией П при параллельном подключении источников общая нагрузочная способность: - 60 mA, напряжение не менее 24 V; - 165 mA, напряжение не менее 18 V. ³⁾ При частых и сильных вибрациях рекомендуется использовать винтовое крепление. П р и м е ч а н и е – Значения параметров распространяются на все пускатели с указанной общей частью записи обозначения.		

Таблица 2

Параметр	Характеристика канала	
	RS-232	RS-485
Электрический интерфейс	Радиальный (точка-точка)	Магистральный (моноканал)
Топология канала	ModBus-RTU	
Тип протокола	Асинхронный, дуплексный	
Тип канала	Асинхронный, полудуплексный	
Режимы работы канала	Master - пульт PN1, компьютер (контроллер). Slave – пускатель	
Скорость передачи, Kbit/s	Из стандартного ряда скоростей COM-порта компьютера от 4800 до 57600	
Максимальная длина линии связи (в зависимости от скорости), m	15	1200

1.3.3 Назначение и параметры входов приведены в таблице 3.

Таблица 3

Название входа	Назначение	Параметры сигнала
Дискретные сигналы		
"ЗАКРЫТЬ"	Включение двигателя ЭП в направлении открытия и закрытия управляемой арматуры	Постоянное или двухполупериодное выпрямленное синусоидальное напряжение со средним значением: - логический "0" (выключено) – (0 - 8) V; - логическая "1" (включено) – (18 – 30) V. Полярность сигнала не имеет значения. Потребляемый ток по каждому входу управления не более 10 mA при номинальном напряжении сигнала управления 24 V.
"ОТКРЫТЬ"		
"КВЗ"	Сигнал от концевого выключателя закрытия (КВЗ) ЭП	
"КВО"	Сигнал от концевого выключателя открытия (КВО) ЭП	
"МУ" (местное управление)	Активизация управления от дискретных входов "ЗАКРЫТЬ" и "ОТКРЫТЬ" при подаче сигнала на вход "МУ"	
"МОМ." (момент)	Подключение объединенного по ИЛИ сигнала с моментных выключателей закрытия (МВЗ) и открытия (МВО)	
Аналоговые сигналы		
"АВх1", АВх2"	В зависимости от параметров настройки подключение сигналов: - положения ЭП; - задания позиционеру; - участвующих в формировании задания и входного сигнала ПИД-регулятора (алгоритма RIM)	Сигналы постоянного тока (0-20), (4-20) mA
"АВх3"		Сигналы постоянного тока (0-5), (0-20), (4-20) mA и напряжения постоянного тока (0-10) V
Информационные сигналы		
"А RS-485", "В RS-485" (опция С)	Интерфейс RS-485	Нагрузочная способность до 256 приемопередатчиков с входным импедансом 96 kΩ, до 32 приемопередатчиков с импедансом 12 kΩ*. Максимальная длина соединительного кабеля 1200 m.
"ПУЛЬТ"	Интерфейс RS-232	Скорость передачи из стандартного ряда скоростей COM-порта компьютера от 4800 до 57600 Kbit/s. Максимальная длина линии связи (в зависимости от скорости) 15 m.
* Допустимые сетевые адреса 1-239.		

1.3.4 Назначение и параметры выходов приведены в таблице 4.

Таблица 4

Название выхода	Назначение	Параметры сигнала
"ГОТОВНОСТЬ"	Сигнализация о готовности пускателя выполнять команды дистанционного управления (отсутствуют неисправность, местное управление *, сигнал "ЗАПРЕТ" в обоих направлениях управления ЭД, предупреждение "Неверное подключение КВ")	Изменение состояния выходных бесконтактных ключей. Коммутируемое напряжение постоянного тока до 40 V. Коммутируемый ток до 0,3 А
"НЕИСПРАВНОСТЬ"	Сигнализация о неисправности пускателя, ЭП и ЭД	
"АВых"	В зависимости от параметров настройки вывод информации о: - положении выходного органа ЭП; - входных аналоговых и сетевых сигналах; - входных или выходных сигналах ПИД-регулятора (алгоритма RIM)	Сигнал постоянного тока (4-20) mA

1.4 Состав, устройство и работа пускателя

1.4.1 Пускатели ПБР-2ИР-10 конструктивно состоят из несущей конструкции с печатными платами, где по бокам расположены два радиатора, спереди лицевая панель, сзади панель с элементами для установки и винт заземления. Пускатели ПБР-2ИР-5 конструктивно состоят из перфорированного кожуха, внутри которого расположены печатные платы и радиатор. Силовые ключи расположены на радиаторах с использованием теплопроводящих электроизолирующих прокладок.

В нижней части пускателя имеется колодка X1 (контакты 1-6) с клеммами винтового соединения для подключения силовых цепей.

В верхней части расположены разъемы:

- X1 (контакты 7-10) для подключения цепей управления пускателем дискретными сигналами (входы "ОТКРЫТЬ", "ЗАКРЫТЬ"), выход источника постоянного тока 24 V, 50 mA (все модификации пускателей, кроме пускателей с дополнительной **опцией П**);

- X2 для подключения цепей от концевых и моментных выключателей ЭП, вход сигнала "МЕСТНОЕ УПРАВЛЕНИЕ", выход источника постоянного тока с номинальным напряжением 24 V, выходы дискретных сигналов "ГОТОВНОСТЬ" и "НЕИСПРАВНОСТЬ";

- X3 для подключения: канала RS-485 – в пускателях с **опцией С**; вывод внутренних источников питания постоянного тока 24 V, 30 mA – в пускателях с **опцией П**;

- X4 для подключения входных и выходных аналоговых сигналов.

На лицевой панели имеется разъем "ПУЛЬТ" для подключения пульта РН1 или компьютера с интерфейсом RS-232.

1.4.2 Индикаторы "ОТКР", "ЗАКР", "РАБ", "ОШ" на лицевой панели сигнализируют о состоянии пускателя. Работа индикаторов приведена в таблице 5.

Таблица 5

Индикатор	Назначение	Состояние индикаторов
"РАБ", зеленый	Работа	Мигает при включенном и исправном пускателе. <u>Особенности включения индикатора:</u> - при наличии тока через силовые ключи скажность включения пропорциональна отношению максимального тока в контролируемой фазе А к значению заданной уставки (контроль перегрузки по току); - светится постоянно, если ток в контролируемой фазе А равен или превышает уставку; - включается кратковременно, если ток в фазе А отсутствует
"ОТКР" ("ЗАКР"), зеленые	Открыть (закрыть)	- мигает, если пускатель включил двигатель ЭП в направлении "ОТКРЫТЬ" ("ЗАКРЫТЬ"); - часто мигает, если двигатель ЭП остановлен в крайнем положении при уплотнении по превышению заданной уставки тока или по ограничению времени уплотнения; - светится постоянно, если движение в данном направлении невозможно: при срабатывании концевых (настройка по концевым выключателям) или моментных выключателей (настройка по моментным выключателям) и при наличии сигнала "ЗАПРЕТ"; - выключен, если на пускатель подано напряжение питания, но нет сигналов управления (режим "ожидания")
"ОШ", красный	Ошибка	- выключен при нормальной работе; - светится постоянно при неисправности процессора или сбое программы; - мигает при обнаружении ошибки
<p>Примечания</p> <p>1 Индикаторы "ОТКР" и "ЗАКР" включаются одновременно (часто мигают) при обнаружении неправильного подключения концевых выключателей: при включении ЭД в направлении открытия сработал КВЗ или при включении в направлении закрытия сработал КВО.</p> <p>2 Если обнаружена неисправность и мигает индикатор "ОШ", то мигание остальных индикаторов показывает коды ошибок в соответствии с приложением Д.</p>		

1.4.3 Диапазоны измерения тока фазы А в зависимости от модификации пускателя приведены в таблице 6. Микропереключатели, находящиеся на лицевой панели, предназначены для выбора диапазона измерения тока, смены направления включения ЭД и выбора уставки ограничения тока в соответствии с таблицами 7, 8.

Пускатели имеют следующие уставки ограничения тока:

- верхний предел измерения тока. Защита от экстратока при замыкании выходных цепей. Время срабатывания 0,02 с;
- "предельная перегрузка" в течение 8 с после пуска, затем действует уставка "максимально допустимый ходовой ток". Защита от превышения предельных нагрузок. Время срабатывания 0,1 с;
- заданная уставка – устанавливается с помощью микропереключателей (таблицы 7, 8) или с помощью пульта настройки PN1 или с помощью программы "Конфигуратор" (параметры G3, G4). Защита ЭД от перегрузки. Время срабатывания 1 с.

Уставка верхнего предела измерения тока и защиты от предельных перегрузок срабатывают при резком увеличении тока на значительную величину.

Таблица 6

Модификации пускателей	Диапазоны контроля токов, А	
	диапазон № 1	диапазон № 2
ПБР-2ИР-5	0-8	0-60
ПБР-2ИР-10	0-16	0-100

Таблица 7 – Назначение микропереключателей для ПБР-2ИР-5

Состояние микропереключателя								Функциональное назначение	
1	2	3	4	5	6	7	8		
0	x	0	x	x	x	x	x	Диапазон измерения тока № 1	
1	x	1	x	x	x	x	x	Диапазон измерения тока № 2	
								Уставки ограничения тока для диапазонов, А	
								№ 1	№ 2
x	x	x	0	0	0	0	0	Из EEPROM *	Из EEPROM *
x	x	x	0	0	0	0	1	0,05	1,0
x	x	x	0	0	0	1	0	0,1	1,1
x	x	x	0	0	0	1	1	0,2	1,2
x	x	x	0	0	1	0	0	0,3	1,3
x	x	x	0	0	1	0	1	0,4	1,4
x	x	x	0	0	1	1	0	0,5	1,5
x	x	x	0	0	1	1	1	0,6	1,6
x	x	x	0	1	0	0	0	0,7	1,7
x	x	x	0	1	0	0	1	0,8	1,8
x	x	x	0	1	0	1	0	0,9	1,9
x	x	x	0	1	0	1	1	1,0	2,0
x	x	x	0	1	1	0	0	1,1	2,2
x	x	x	0	1	1	0	1	1,2	2,4
x	x	x	0	1	1	1	0	1,3	2,6
x	x	x	0	1	1	1	1	1,4	2,8
x	x	x	1	0	0	0	0	1,5	3,0
x	x	x	1	0	0	0	1	1,6	3,2
x	x	x	1	0	0	1	0	1,7	3,4
x	x	x	1	0	0	1	1	1,8	3,6
x	x	x	1	0	1	0	0	1,9	3,8
x	x	x	1	0	1	0	1	2,0	4,0
x	x	x	1	0	1	1	0	2,1	4,2
x	x	x	1	0	1	1	1	2,2	4,4
x	x	x	1	1	0	0	0	2,3	4,7
x	x	x	1	1	0	0	1	2,4	5,0
x	x	x	1	1	0	1	0	2,5	5,3
x	x	x	1	1	0	1	1	2,6	5,7
x	x	x	1	1	1	0	0	2,7	6,0
x	x	x	1	1	1	0	1	2,8	6,5
x	x	x	1	1	1	1	0	2,9	7,0
x	x	x	1	1	1	1	1	3,0	7,5

* Устанавливается с помощью пульта настройки PN1 или с помощью программы "Конфигуратор" (параметры G3, G4).

П р и м е ч а н и я

1 Состояние "1" – микропереключатель установлен в положение "ВКЛ" (включен), состояние "0" – микропереключатель установлен в положение "ОТКЛ" (отключен), состояние "x" – положение микропереключателя на значение параметра не влияет.

2 Диапазон измерения тока № 1 следует использовать для ЭД мощностью до 180 W. При использовании этого диапазона с ЭД большей мощности возможно срабатывание защиты по экстратоку (ток, превышающий верхний предел измерения) при пуске ЭД.

3 Уставки ограничения тока указаны для номинального режима работы ЭД – движения привода при номинальной нагрузке. Уставка для пускового тока получается умножением на коэффициент, заданный параметром G5, а уставка тока уплотнения – параметром G6.

Таблица 8 – Назначение микропереключателей для ПБР-2ИР-10

Состояние микропереключателя								Функциональное назначение	
1	2	3	4	5	6	7	8		
0	x	0	x	x	x	x	x	Диапазон измерения тока № 1	
1	x	1	x	x	x	x	x	Диапазон измерения тока № 2	
								Уставки ограничения тока для диапазонов, А	
								№ 1	№ 2
x	x	x	0	0	0	0	0	Из EEPROM *	Из EEPROM *
x	x	x	0	0	0	0	1	0,05	1,6
x	x	x	0	0	0	1	0	0,1	1,8
x	x	x	0	0	0	1	1	0,2	2,0
x	x	x	0	0	1	0	0	0,3	2,3
x	x	x	0	0	1	0	1	0,4	2,7
x	x	x	0	0	1	1	0	0,6	3,0
x	x	x	0	0	1	1	1	0,8	3,3
x	x	x	0	1	0	0	0	1,0	3,7
x	x	x	0	1	0	0	1	1,2	4,0
x	x	x	0	1	0	1	0	1,4	4,3
x	x	x	0	1	0	1	1	1,6	4,7
x	x	x	0	1	1	0	0	1,8	5,0
x	x	x	0	1	1	0	1	2,0	5,5
x	x	x	0	1	1	1	0	2,2	6,0
x	x	x	0	1	1	1	1	2,4	6,5
x	x	x	1	0	0	0	0	2,6	7,0
x	x	x	1	0	0	0	1	2,8	7,5
x	x	x	1	0	0	1	0	3,0	8,0
x	x	x	1	0	0	1	1	3,2	8,5
x	x	x	1	0	1	0	0	3,4	9,0
x	x	x	1	0	1	0	1	3,6	9,5
x	x	x	1	0	1	1	0	3,8	10,0
x	x	x	1	0	1	1	1	4,0	10,5
x	x	x	1	1	0	0	0	4,2	11,0
x	x	x	1	1	0	0	1	4,4	11,5
x	x	x	1	1	0	1	0	4,6	12,0
x	x	x	1	1	0	1	1	4,8	12,5
x	x	x	1	1	1	0	0	5,0	13,0
x	x	x	1	1	1	0	1	5,3	13,5
x	x	x	1	1	1	1	0	5,7	14,0
x	x	x	1	1	1	1	1	6,0	15,0

* Устанавливается с помощью пульта настройки PN1 или с помощью программы "Конфигуратор" (параметры G3, G4).

П р и м е ч а н и я

1 Состояние "1" – микропереключатель установлен в положение "ВКЛ" (включен), состояние "0" – микропереключатель установлен в положение "ОТКЛ" (отключен), состояние "x" – положение микропереключателя на значение параметра не влияет.

2 Диапазон измерения тока № 1 следует использовать для ЭД мощностью до 370 W. При использовании этого диапазона с ЭД большей мощности возможно срабатывание защиты по превышению током заданной уставки (экстратоку) при пуске ЭД.

3 Уставки ограничения тока указаны для номинального режима работы ЭД – движения привода при номинальной нагрузке. Уставка для пускового тока получается умножением на коэффициент, заданный параметром G5, а уставка тока уплотнения – параметром G6.

ВНИМАНИЕ: КОМБИНАЦИИ ПОЛОЖЕНИЙ МИКРОПЕРЕКЛЮЧАТЕЛЕЙ "1" – "3", ОТЛИЧНЫЕ ОТ УКАЗАННЫХ В ТАБЛИЦАХ 7 И 8, НЕДОПУСТИМЫ, ТАК КАК БУДУТ ПРИВОДИТЬ К СРАБАТЫВАНИЮ ЗАЩИТЫ!

1.4.4 Кнопка "СБРОС", расположенная на лицевой панели, предназначена для перезапуска процессора и приведения пускателя в исходное состояние. Действие кнопки "СБРОС" аналогично выключению и повторному включению питания.

1.4.5 Функциональная схема пускателя, приведенная на рисунке 2, охватывает все функциональные возможности пускателей (часть из них не может быть реализована одновременно). Пускатель состоит из следующих устройств:

- плата фильтров и питания (ПФП);
- плата силовая тиристорная (ПС);
- плата процессора;
- плата сетевого интерфейса RS-485 для подключения сети MODBUS (опция С);
- плата аналогового ввода-вывода.

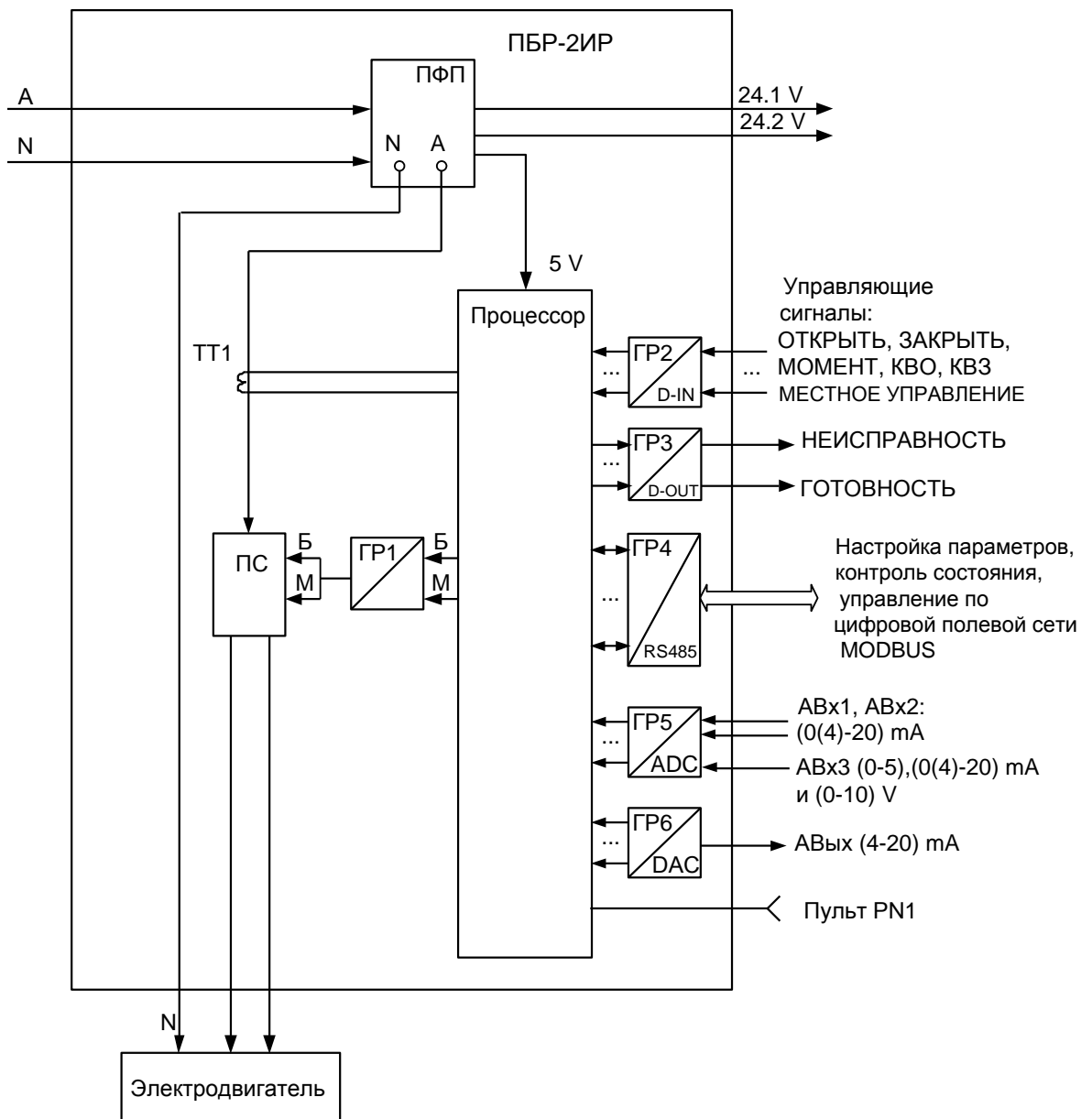


Рисунок 2

Сетевое напряжение переменного тока 220 V поступает на плату фильтров и питания ПФП, вырабатывающую напряжения, необходимые для работы остальных устройств пускателя. Кроме того, плата ПФП имеет дополнительный нестабилизированный источник постоянного тока 24 V для питания внешней нагрузки (24.1V, 24.2V).

Плата силовая тиристорная ПС предназначена для подключения силовой нагрузки к питающей сети переменного тока и состоит из двух пар тиристоров, включенных по встречно-параллельной схеме. Плата силовая имеет демпферные RC-цепи и варисторную защиту силовых элементов от кратковременных перегрузок по напряжению и току. Для снижения коммутационных помех в пускателе реализована схема включения силовых элементов в момент перехода напряжения сети через нуль ("нуль-контроль").

Плата процессора имеет гальваническое разделение (ГР1) от платы силовой ПС.

Процессор принимает и обрабатывает:

- внешние сигналы управления;
- сигналы с платы аналогового ввода-вывода;
- осуществляет обмен данными по протоколу MODBUS через платы сетевого интерфейса RS-485.

Процессор формирует дискретные выходные сигналы "НЕИСПРАВНОСТЬ" и "ГОТОВНОСТЬ".

На вход процессора поступают сигналы от микропереключателей уставки тока. В случае комбинации "00000" уставка тока определяется программными настройками из ППЗУ (EEPROM).

Процессор обеспечивает работу канала интерфейса RS-232 (разъем "ПУЛЬТ"), одного или двух каналов RS-485 и световую индикацию работы пускателя.

Входные и выходные сигналы проходят к процессору через элементы гальванического разделения (ГР2, ... ГР6). Программное обеспечение пускателя обеспечивает обработку входных дискретных сигналов и выдачу выходных сигналов ("БОЛЬШЕ" – открыть и "МЕНЬШЕ" – закрыть) на управление силовых цепей ПС. Сигналы от одного трансформатора тока (ТТ1) поступают на вход аналого-цифрового преобразователя процессора, что обеспечивает контроль и измерение тока двигателя ЭП и отключение процессором силовых плат при срабатывании защиты.

Плата сетевого интерфейса RS-485 предназначена для осуществления управления и диагностирования пускателя по сети MODBUS через физический интерфейс RS-485.

Плата аналогового ввода-вывода содержит следующие функциональные блоки: трех-канальный узел ввода аналоговых сигналов и одноканальный узел вывода аналогового сигнала.

1.4.6 Пульт PN1 предназначен для управления, настройки и калибровки пускателя и подключается к разъему "ПУЛЬТ" пускателя на время наладки.

Пульт выполняет следующие функции:

- настройку параметров, определяющих поведение пускателя;
- калибровку каналов измерения;
- отображение результатов измерения;
- ручное управление двигателем ЭП;
- просмотр кодов неисправностей;
- отображение информации о пускателе.

Работа с пультом PN1 осуществляется с помощью системы меню пускателя.

Пульт PN1 содержит жидкокристаллический индикатор (2 строки по 16 символов), клавиатуру (16 клавиш) и канал с интерфейсом RS-232 для подключения к пускателю.

Габаритные размеры пульта PN1 приведены в приложении Г.

1.5 Входные и выходные сигналы

1.5.1 Для дискретных входов существуют следующие настройки:

- глубина подавления дребезга – означает количество циклов опроса дискретных входов, при которых их значение должно быть неизменным для принятия решения о переключении (может принимать значение от 0 до 100);

- инверсия – значение дискретного входа может быть инвертировано.

Для дискретных выходов существует возможность инвертирования выходных сигналов. Время цикла опроса дискретных и аналоговых входов и выходов 4 ms.

Осуществить вышеназванные настройки можно с помощью пульта PN1 или компьютера с программой ЭПН или "Конфигуратор".

1.5.2 Сигналы, поступающие на входы управления **"ЗАКРЫТЬ"** и **"ОТКРЫТЬ"** позволяют включать двигатель ЭП соответственно в направлении закрытия или открытия управляемой арматуры. Управление может выполняться как потенциальным, так и импульсным сигналом.

При импульсном управлении передний фронт управляющего сигнала включает ЭД, если он выключен. Если ЭД включен, передний фронт управляющего сигнала противоположного направления выключает его. При сбое питания, изменении параметра настройки, управлении от пульта PN1 сигнал управления не сохраняется.

При управлении потенциальным сигналом пускатель выполняет защиту от одновременной подачи команд **"ЗАКРЫТЬ"** и **"ОТКРЫТЬ"**. Поведение пускателя при одновременной подаче сигналов на оба входа управления определяется параметром настройки и может быть следующим:

- пускатель отключает ЭД;
- действует "старый" сигнал управления;
- действует "новый" сигнал управления.

1.5.3 К входам **"КВЗ"** (концевой выключатель закрытия) и **"КВО"** (концевой выключатель открытия) могут быть подключены сигналы от соответствующих концевых выключателей управляемого ЭП.

1.5.4 К входу **"МОМЕНТ"** подключается объединенный по "ИЛИ" сигнал с обоих моментных выключателей ЭП.

1.5.5 При наличии сигнала **"МЕСТНОЕ УПРАВЛЕНИЕ"** на входе **"МУ"** пускатель выполняет команды управления дискретных входов **"ЗАКРЫТЬ"** и **"ОТКРЫТЬ"**, при отсутствии – игнорирует.

1.5.6 Выходной сигнал **"НЕИСПРАВНОСТЬ"** формируется при срабатывании защит по параметрам, перечисленным в таблицах 9-12. Возможные причины и действия по неисправностям (таблицы 9-12) описаны в разделе 4 "Техническое обслуживание и текущий ремонт".

Отключение (сброс) сигнала **"НЕИСПРАВНОСТЬ"** происходит от перезапуска пускателя после отключения и повторного включения питания или от нажатия кнопки **"СБРОС"** на лицевой панели пускателя. По некоторым видам неисправности может происходить автоматическое отключение сигнала **"НЕИСПРАВНОСТЬ"** ограниченное количество раз, определяемое параметрами настройки.

Выход **"НЕИСПРАВНОСТЬ"** предназначен для сообщения об аварийном отключении ЭП (например, вывод на табло **"АВАРИЯ"**).

1.5.7 Выходной сигнал **"ГОТОВНОСТЬ"** сигнализирует о готовности пускателя выполнять команды дистанционного управления. Сигнал **"ГОТОВНОСТЬ"** формируется, если отсутствует неисправность пускателя или ЭД и нет управления от пульта PN1.

1.5.8 Пускатель имеет три аналоговых входа **"АВх1"**, **"АВх2"**, **"АВх3"**, назначение которых определяется параметрами настройки.

Входы **"АВх1"**, **"АВх2"** могут быть настроены программно на диапазоны (0-20) mA или (4-20) mA.

Вход **"АВх3"** может быть настроен на диапазоны (0-5), (0-20), (4-20) mA или (0-10) V переключками, выбор диапазонов (0-20) или (4-20) mA выполняется программно.

Все входы перед применением пускателя должны быть откалиброваны.

1.5.9 Пускатель имеет один аналоговый выход **"АВых"** с диапазоном (4-20) mA, назначение которого определяется параметрами настройки. Перед применением пускателя выход должен быть откалиброван.

1.5.10 Входы **"А RS-485"** и **"В RS-485"** предназначены для подключения контроллера или компьютера через интерфейс RS-485 по протоколу MODBUS.

Таблица 9 – Значения битов общего кода неисправности и параметры защит

Бит кода		Неисправность	Максимальное время срабатывания ¹⁾ , s	Время действия защиты ¹⁾ , s	Автоматическое отключение ¹⁾	Величина срабатывания	Примечание
hex	bin						
0x0001	0000000000000001	Экстраток в управляемой силовой цепи	0,02	-	нет	-	Ток, превышающий верхний предел измерения
0x0002	0000000000000010	Предельная перегрузка	0,1	-	нет	2)	Превышение током предельного значения уставки ³⁾
0x0004	0000000000000100	Резерв					
0x0008	0000000000001000	Отсутствие движения выходного органа ЭП после включения двигателя	G9	G2	G1	-	
0x0010	0000000000010000	Превышение допустимого значения момента	0	G2	G1	-	Превышение допустимого значения момента в среднем положении регулирующего органа ЭП (наличие сигнала от моментного выключателя при отсутствии сигналов от концевых выключателей)
0x0020	0000000000100000	Превышено максимальное время включения ЭД	G10	-	нет	-	Превышение программно заданного ограничения времени включения ЭД
0x0040	0000000001000000	Неисправность аппаратуры	1	1	да	-	Перечислены в таблице 10
0x0080	0000000001000000	Есть неисправности по контролю тока	-	-	-	-	Перечислены в таблице 11

¹⁾ Если не проставлено конкретное значение, то оно задается указанным параметром настройки.

²⁾ Зависит от модификации и диапазона измерения.

³⁾ В течение 8 s после пуска действует уставка "предельная перегрузка": для диапазона №1 – 6,5 А (ПБР-2ИР-5), 12,5 А (ПБР-2ИР-10) и для диапазона №2 – 45,0 А (ПБР-2ИР-5), 85,0 А (ПБР-2ИР-10), затем действует уставка "максимально допустимый ходовой ток": для диапазона №1 – 5,0 А (ПБР-2ИР-5), 8,0 (ПБР-2ИР-10) и для диапазона №2 – 10,0 А (ПБР-2ИР-5), 20,0 А (ПБР-2ИР-10).

Таблица 10 – Значения битов кода неисправности аппаратуры и параметры защит

Бит кода		Неисправность	Максимальное время срабатывания, s	Время действия защиты, s	Автоматическое отключение	Величина срабатывания	Примечание
hex	bin						
0x0001	0000000000000001	Нет связи с АЦП	1	1	да	-	
0x0002	0000000000000010	Неисправен ДП	1	1	да	-	

Таблица 11 – Значения битов кода неисправности по контролю тока и параметры защит

Бит кода		Неисправность	Максимальное время срабатывания ¹⁾ , s	Время действия защиты ¹⁾ , s	Автоматическое отключение ¹⁾	Величина срабатывания ¹⁾	Примечание
hex	bin						
0x0001	0000000000000001	Ошибка измерения тока	1	G2	G1	-	Несинусоидальная форма тока
0x0002	0000000000000010	Дисбаланс знаков	2	G2	G1	30 %	Разность положительного и отрицательного полупериодов тока превышает допустимое значение
0x0004	0000000000000100	Пробой силовых элементов	1	-	нет	2)	Наличие синусоидального тока при отсутствии сигнала управления ЭД. Ток более 0,05 А (ПБР-2ИР-5), 0,1 А (ПБР-2ИР-10) для диапазона № 1 и более 0,4 А (ПБР-2ИР-5), 0,7 А (ПБР-2ИР-10) для диапазона № 2
0x0008	0000000000001000	Обрыв (недогрузка) в силовых цепях	1	-	нет	2)	Ток менее 0,01 А для диапазона № 1 и менее 0,04 А для диапазона № 2 после команд "ОТКРЫТЬ", "ЗАКРЫТЬ"
0x0010	0000000000010000	Перегрузка	1	G2	G1	G3, G4 ³⁾	Превышение током заданной уставки ⁴⁾

¹⁾ Если не проставлено конкретное значение, то оно задается указанным параметром настройки.

²⁾ Зависит от модификации и диапазона измерения.

³⁾ Величина пускового тока (G3*G5) для диапазона № 1 или (G4*G5) для диапазона № 2 действует в течение времени G7 после пуска. После времени G7 действуют величины тока G3 для диапазона № 1 или G4 для диапазона № 2.

⁴⁾ Устанавливается параметром G3 (G4) или с помощью микропереключателей при настройке пускателя.

Таблица 12 – Значения битов кода предупреждений и параметры защит

Бит кода		Предупреждение	Максимальное время срабатывания ¹⁾ , s	Время действия защиты ¹⁾ , s	Автоматическое отключение ¹⁾	Величина срабатывания ¹⁾	Примечание
hex	bin						
0x0001	0000000000000001	Превышение тока уплотнения	1	2)	да	G3*G6, G4*G6	Величина (G3*G6) для диапазона № 1. Величина (G4*G6) для диапазона № 2.
0x0002	0000000000000010	Превышение времени уплотнения	G8	2)	да	-	
0x0004	0000000000000100	Потеря сигнала позиционера ³⁾	0	0	да	-	
0x0008	0000000000001000	Неверное подключение КВ	0	4)	нет	-	При движении в сторону открытия появился сигнал от КВЗ или при движении в сторону закрытия появился сигнал от КВО
0x0010	0000000000010000	Запрет местного управления и PN1	0	0	нет	-	
<p>¹⁾ Если не проставлено конкретное значение, то оно задается указанным параметром настройки. ²⁾ Сбрасывается при включении ЭД в обратную сторону. ³⁾ Действие определяется параметром настройки F3. ⁴⁾ Сбрасывается при перезапуске процессора.</p>							

1.6 Отличительные особенности и функциональные возможности пускателя

1.6.1 Базовые и дополнительные функции

1.6.1.1 Пускатель состоит из базовой части и дополнительных плат, расширяющих его функциональные возможности.

Базовыми в составе пускателя являются:

- плата процессора;
- плата питания;
- силовые платы;
- плата аналогового ввода-вывода.

В базовом составе пускатель может выполнять функции пускателя, позиционера и регулятора, указанные в пункте 1.1.3.

1.6.1.2 Дополнительными функциональными возможностями пускателя являются:

- выполнение настройки, управления, контроля состояния через интерфейс RS-485;
- отдельные выходы для внутренних источников питания.

Дополнительные возможности могут быть реализованы с помощью опциональных плат в составе пускателя, имеющих выход на разъемы X3 и X4. Все возможные модификации пускателя представлены в таблице В.1 приложения В, схемы внешних подключений различных исполнений пускателя представлены в приложении Ж.

1.6.2 Управление движением выходного органа ЭП

1.6.2.1 Управление движением означает автоматические (предопределенные настройкой параметров) действия пускателя в зависимости от наличия сигналов управления, показаний и изменения показаний ДП, сигналов от концевых и моментных выключателей.

Пускатель выполняет реверсивное управление двигателем ЭП. При быстром переключении на противоположное направление пускатель выдерживает паузу, величина которой задается параметром настройки В3 (приложение И).

При необходимости пускатель может выполнять торможение двигателя включением его на короткий промежуток времени в обратную сторону. Данная возможность разрешена только при дискретном способе управления. Время включения двигателя в обратную сторону для торможения задается отдельно для каждого направления параметрами настройки В6 и В7.

1.6.2.2 Управление по положению

При выполнении пускателем функции позиционера задается требуемое положение ЭП. Это может быть сделано как входным аналоговым сигналом, так и по сети (команда "Задать положение"). ЭП может обрабатывать достижение этого положения как непрерывно, так и с использованием пропорционального старт-стопного движения. Старт-стопное движение используется для уменьшения средней скорости движения при закрытии (открытии) арматуры. Период включения ЭП задается параметром настройки F6, а скважность определяется величиной рассогласования требуемого положения и текущего.

1.6.2.3 Управление по скорости

При сетевом командном управлении пускатель может получать в качестве задания требуемую среднюю скорость движения (команда "Задать скорость") и выполнять управление двигателем ЭП старт-стопным способом. Для этого в пускателе реализованы алгоритмы импульсного управления, применяемые в технологических контроллерах: IMP – Импульсатор (параметр настройки D1=0) и Impout - Импульсное управление параметр настройки D1=1). Описание алгоритмов приведено в приложении К.

1.6.2.4 Поведение в граничных зонах

Пускатель, при наличии информации о состоянии концевых и моментных выключателей может выполнять останов ЭП в конечной точке по положению либо по моменту. Необходимость остановки в конечной точке по моменту задается параметром настройки В2. Его значе-

ния: 0 – отсутствие уплотнения, 1 – уплотнение только при закрытии, 2 – уплотнение и при закрытии, и при открытии.

"Дожим" может выполняться непрерывно или импульсами (для более точного достижения требуемого момента). Необходимость и особенности импульсного "дожима" задаются параметрами настройки В3, В4.

После останова в конечной точке по положению или моменту данное направление движения блокируется до включения ЭД в обратную сторону. Это позволяет избежать эффекта "молотка".

Начало уплотнения определяется по срабатыванию виртуального (при наличии ДП) или реального концевого выключателя. При выполнении уплотнения контролируется также ток двигателя (параметры (G3*G6) для диапазона № 1 или (G4*G6) для диапазона № 2) и время уплотнения а (параметр G8). При превышении этих параметров срабатывает защитное отключение, но устанавливаются признаки предупреждений, а не признак "Неисправность". Они сбрасываются при включении ЭД в другую сторону.

При "страгивании" арматуры из открытого или закрытого (по моменту) положения контроль тока двигателя не выполняется в течение времени, задаваемого параметром настройки G7.

В других случаях после пуска двигателя в течение этого времени действует уставка пускового тока (G3*G5) для диапазона № 1 или (G4*G5) для диапазона № 2.

1.6.3 Управление по технологическому параметру (регулятор)

1.6.3 Пускатель может выполнять функции управления контурами регулирования с целью поддержания требуемого значения технологического параметра. Задание регулятору может формироваться из значений входных аналоговых или виртуальных сетевых каналов, или может быть задано непосредственно в процентах командой по сети или от пульта РN1.

1.6.4 Общие сведения об источниках и способах управления пускателем

1.6.4.1 Пускатель может иметь несколько источников управления. Далее они перечислены в порядке убывания приоритета:

- а) местное управление;
- б) пульт РN1 (или компьютер с программой ЭПН);
- в) сеть (командное управление);
- г) аналоговый входной сигнал (позиционер);
- д) парковка;
- и) регулятор.

Источник управления может быть разрешен или запрещен соответствующим параметром настройки. Разрешенный источник может быть активным или пассивным.

Управление получает наиболее приоритетный из активных источников. Если управляющий источник становится пассивным, управление получает следующий наиболее приоритетный из активных источников управления.

1.6.4.2 Способ управления может быть дискретным или аналоговым.

При дискретном способе управления пускатель тем или иным путем (дискретные входные сигналы или по сети) получает команду включить привод в направлении открытия, закрытия, или остановить. Источниками дискретного управления могут быть источники а)-в) пункта 1.6.4.1. При одновременном наличии сигналов включения ЭД в обе стороны действие пускателя определяется значением параметра настройки А3: 0 – стоп, 1 – действует старый сигнал, 2 – действует новый сигнал. Это выполняется для всех источников дискретного управления.

При аналоговом способе управления пускатель тем или иным путем (аналоговый входной сигнал или по сети или регулятор) получает аналоговую уставку – значение положения, в которое (по ДП) он должен привести ЭП и удерживать или средней скорости, с которой он должен вести ЭП в том или другом направлении или задание регулятору.

Управление по положению возможно только при наличии ДП и разрешенном измерении положения (параметр настройки $E1 \neq 0$). При отсутствии ДП попытка управления по положению (для всех источников) приводит к снятию сигнала "ГОТОВНОСТЬ".

Аналоговое управление могут выполнять источники б)-д) пункта 1.6.4.1. Для каждого источника аналогового управления по положению задаются свои наборы параметров настройки: зона пропорциональности, зона нечувствительности, период включения. Из них первый и третий задают необходимость и особенности пропорционального старт-стопного движения. Если параметр "зона пропорциональности" равен 0, движение непрерывное. Параметр "зона нечувствительности" задает допустимую зону отклонения положения ЭП относительно уставки (задания) – удвоенная величина допустимого рассогласования. При "входе" в зону нечувствительности пускатель пытается установить ЭП точно по уставке, используя для этого автоматически определяемый "выбег" ЭП после отключения питания двигателя. После останова ЭП по достижении уставки, - пускатель не реагирует на рассогласование между заданием и положением, если оно меньше, чем половина величины зоны нечувствительности.

Регулятор также выполняет управление ЭП аналоговым способом, но не по положению, а по значению технологического параметра. При этом управление движением всегда выполняется старт-стопным способом.

1.6.5 Источники управления

1.6.5.1 Местное управление – дискретные входные сигналы для подключения пульта местного управления или контроллера.

Источник управления разрешается параметром настройки A1. Если $A1=1$, источник разрешен. Он становится активным, если появится сигнал на дискретном входе "МУ".

Способ управления определяется значением параметра настройки A2. Его допустимые значения:

- 0 – потенциальное управление (без фиксации, без самоблокировки). Сигналы "ОТКРЫТЬ" и "ЗАКРЫТЬ" действуют, пока присутствуют на входе. Действие пускателя при одновременном включении обоих сигналов определяется параметром настройки A3.

1 – импульсное управление (с фиксацией, с самоблокировкой). Наличие сигналов "ОТКРЫТЬ" или "ЗАКРЫТЬ" запоминается (фиксируется) и продолжает действовать после их пропадания. Останов выполняется появлением сигнала включения в противоположном направлении.

Данный способ управления может быть использован для подключения пульта местного управления, контроллера аварийного или резервного управления.

1.6.5.2 Пульт PN1 может связываться с пускателем через интерфейс RS-232. Функции пульта может выполнять программа ЭПН, выполняющаяся на компьютере. Компьютер может быть подключен через интерфейсы RS-232 и RS-485. Как источник управления пульт PN1 разрешен всегда, а становится активным после выдачи команд управления: *"Пуск/Закреть"*, *"Пуск/Открыть"*, *"Пуск/Стоп"*, *"Контроль/ЗадПол"*, *"Контроль/ЗаСкор"*, *"Регулятор/Задать%/Команда"*. После этого пассивным пульт может стать после выдачи команды *"Пуск/Сброс"* или после перезапуска процессора. Первые три команды задают дискретное управление, остальные – аналоговое. Для аналогового управления в качестве параметра "зона нечувствительности" используется параметр настройки C3 – соответствующий параметр сетевого командного управления. При управлении от пульта PN1 запрещается старт-стопное движение.

1.6.5.3 Сетевое командное управление предназначено для управления арматурой от управляющего устройства (компьютера, контроллера, панели оператора) по протоколу MODBUS. Параметр настройки C1=1 разрешает данный вид управления. Активным он становится, если была выдана команда дискретного ("Открыть", "Стоп", "Закреть") или аналогового ("Задать положение", "Задать скорость", "Задание регулятору") управления. После выдачи команды "Нет" или после перезапуска процессора данный вид управления становится пассивным.

Параметры настройки С2-С4 задают зону пропорциональности, зону нечувствительности и период включения для данного источника при аналоговом управлении по положению. При управлении по скорости используются параметры настройки D1-D5.

Вместе с командой "Задание регулятору" передается величина задания в процентах. Способ формирования входного сигнала регулятора и его настройки не изменяются.

Команды, переданные пускателю по сети, выполняются до их отмены или до перезапуска процессора. Список и коды команд приведены в таблице 13.

Таблица 13

Код команды		Название	Примечание
hex	dec		
0x0000	0	Нет	Нет команды. Источник управления становится пассивным, разрешая управление другим, менее приоритетным источникам
0x0100	256	Открыть	Открыть и удерживать арматуру в открытом состоянии
0x0200	512	Стоп	Остановить ЭП
0x0300	768	Закрыть	Закрыть и удерживать арматуру в закрытом состоянии
0x0400	1024	Сброс	Перезапустить процессор
0x1A00	6656	Задать положение	Привести и удерживать арматуру в заданном положении
0x2A00	10752	Задать скорость	Перемещать арматуру с заданной средней скоростью в заданном направлении. Направление определяется знаком параметра: "+" – открыть, "-" – закрыть
0x3A00	14848	Задание регулятору	Выдать задание регулятору в процентах
0xE100	57600	Запретить МУ и РN1	Запретить местное управление (от дискретных входов) и пульт РN1
0xE200	57856	Разрешить МУ и РN1	Разрешить местное управление (от дискретных входов) и пульт РN1
0xF000	61440	Параметры по умолчанию	Присвоить всем параметрам настройки исходные значения ("по умолчанию")
0xF100	61696	Запрет защиты	Запретить защитное отключение. Может использоваться при калибровке и отдельных видах испытаний. Действует до перезапуска процессора
0xB100	45312	Сброс счетчиков включения	Служебная команда

Код команды передается в старшем байте.

Для команды "Задать положение", "Задание регулятору" параметр – величина задания в процентах (от 0 до 100), указывается в младшем байте кода команды.

Для команды "Задать скорость" параметр – величина скорости в процентах (от минус 100 до плюс 100), указывается в младшем байте кода команды.

Для данного вида управления чтением соответствующих регистров можно проконтролировать выданную команду, активность аналогового и дискретного управления, требование дискретного управления, величину задания аналогового управления, наличие сетевого командного сигнала "Авария".

1.6.5.4 Управление аналоговым сигналом – позиционер. Активность данного источника управления задается параметром настройки F1. Если параметр не равен 0, управление аналого-

вым сигналом разрешено и активно. Будет ли пускатель управляться этим сигналом, зависит от активности более приоритетных источников.

В качестве сигнала задания позиционеру могут использоваться сигналы аналогового ввода, данные сетевых каналов, а также задание регулятору.

По умолчанию нижняя граница диапазона соответствует 0 %, верхняя – 100 %. Но это соответствие может быть изменено на обратное установкой параметра настройки F2 – инверсия.

При выходе величины входного сигнала за пределы указанного диапазона (с небольшим запасом: меньше минус 10 % или больше 110 %) пускатель выполняет действие, заданное параметром настройки F3: 0 – стоп, 1 – закрыть, 2 – открыть.

Параметры настройки F4-F6 задают "зону пропорциональности", "зону нечувствительности" и "период включения" для данного источника управления.

Поскольку в данном случае задание определяется физической величиной, подверженной шумам и помехам, введен дополнительный параметр настройки F7 – "задержка после останова". Этот параметр определяет время, в течение которого пускатель не будет реагировать на рассогласование после достижения уставки.

1.6.5.5 Парковка разрешается параметром настройки H1. Если $H1 \neq 0$, источник разрешен. Также должно быть разрешено измерение положения (параметр настройки E1 $\neq 0$). Активным он становится при определённой комбинации сигналов на дискретных входах "ЗАКРЫТЬ" и "ОТКРЫТЬ". Получит ли он управление, зависит от активности других более приоритетных источников.

Данный источник управления предназначен для совместной работы с регулятором. При активизации он приводит ЭП в положение, заданное параметром настройки H2. При снятии его активности управление может получить регулятор. Для активизации источника должен отсутствовать сигнал на дискретном входе "МУ", а также должны присутствовать (при значении параметра H1=1) или отсутствовать (при значении параметра H1=2) сигналы управления одновременно на дискретных входах "ЗАКРЫТЬ" и "ОТКРЫТЬ".

Параметры настройки H3 и H4 задают задержку времени соответственно между появлением или снятием сигнала активизации и изменением активности источника.

1.6.5.6 Активность регулятора задается параметром настройки H1. Если его значение равно 1, источник разрешен и активен. Получит ли он управление, зависит от активности других более приоритетных источников.

Данный источник управления используется при построении ПИД-регулятора, работающего в комплекте с ЭП постоянной скорости. В качестве алгоритма регулирования используется алгоритм RIM (регулирование импульсное), применяемый в технологических контроллерах. Этот алгоритм используется в сочетании с алгоритмом импульсного управления, преобразующим выходной сигнал алгоритма RIM в последовательность импульсов, управляющих ЭП.

Для настройки регулятора используются параметры группы I.

Параметр I2 – время цикла задаёт минимальное время между повторными вызовами алгоритма RIM. Динамическая балансировка (I3, I4) задаёт плавное изменение задания регулятора при переключении между источниками управления. Остальные параметры соответствуют аналогичным входам алгоритма.

Задание регулятору и входной сигнал могут формироваться из нескольких источников, в качестве которых могут выступать три аналоговых входа пускателя ("ABx1", "ABx2", "ABx3") и два виртуальных сетевых канала, представляющих собой регистры интерфейса MODBUS (положение J). Все эти сигналы могут масштабироваться и фильтроваться в соответствии со значением параметров группы J. Для каждого канала предусмотрена группа параметров: смещение, масштабный коэффициент (усиление) и постоянная времени фильтра. Далее обработанные сигналы могут комбинироваться для формирования задания (X_{zdn} , группа параметров M) и входного сигнала (X_{in} , группа параметров N) алгоритма RIM. Возможны операции сложения, вычитания, сложения с производной (группа параметров K), сложения с кусочно-линейной функцией (группа параметров L) входного сигнала.

На основании значений задания (X_{zdn}), входного сигнала (X_{in}) и параметров настройки группы I алгоритм RIM формирует сигнал рассогласования (Y_{eps}) и выходной сигнал (Y_{out}), который поступает на вход алгоритма импульсного управления. Могут быть использованы два алгоритма импульсного управления, применяемые в технологических контроллерах: IMP – импульсатор и Improut - импульсное управление. Выбор выполняется параметром D1. Остальные параметры группы D соответствуют аналогичным входам алгоритмов. Алгоритмы импульсного управления непосредственно управляют пускателем.

Выходной сигнал регулятора может быть инвертирован параметром настройки I10. При этом направление включения ЭП изменится на противоположное.

Параметры настройки I11, I12 могут использоваться для настройки вида графиков сигналов регулятора в программе "Конфигуратор".

1.6.6 Контроль исправности и защитное отключение

1.6.6.1 Пускатель имеет датчик тока, к пускателю могут быть подключены концевые и моментные выключатели ЭП, к нему может быть подключен датчик положения выходного органа ЭП. По данным, получаемым с этих датчиков, а также с использованием отсчета интервалов времени пускатель контролирует исправность аппаратуры, ЭП и арматуры.

Пускатель выполняет самоконтроль работоспособности аппаратуры. Проверяется исправность следующих элементов (блоков) при их наличии:

- проверка контрольной суммы ПЗУ и ППЗУ процессора;
- проверка наличия связи с АЦП платы аналогового ввода-вывода и нахождение сигнала положения в допустимых пределах;
- исправность силовой платы – отсутствие обрыва или пробоя силовых элементов.

1.6.6.2 Процессор пускателя выполняет контроль исправности памяти программ (ПЗУ) и энергонезависимой памяти хранения параметров (ППЗУ) путём подсчета контрольной суммы. При обнаружении неисправности все индикаторы на пускателе мигают синхронно в течение (7-8) s, затем процессор перезапускается.

П р и м е ч а н и е – Данная ситуация появляется после первого программирования процессора. После автоматического перезапуска пересчитывается контрольная сумма и сообщение исчезает.

1.6.6.3 Неисправность диагностируется при непрерывном наличии соответствующего признака в течение некоторого времени. Это позволяет уменьшить вероятность случайного срабатывания защиты. Если признак неисправности имеет количественную оценку (например, величина превышения током уставки), то время срабатывания защиты уменьшается пропорционально этой величине.

При обнаружении неисправности пускатель отключает двигатель ЭП, сигнализирует миганием индикаторов и изменением состояния дискретного выхода "НЕИСПРАВНОСТЬ".

После пропадания причины, вызвавшей срабатывание защиты, часть защитных блокировок отключается автоматически всегда, часть – заданное параметром настройки G1 количество раз, часть – никогда.

Для автоматически отключаемых защит время действия после пропадания вызвавшей причины задается параметром настройки G2.

Настройки некоторых защит фиксированы, для других задаются параметрами G3 – G10.

Признаки неисправности сгруппированы в отдельные коды: общий код неисправности, коды неисправности по контролю тока, код неисправности аппаратуры.

Ряд ситуаций не вызывают срабатывания защитного отключения, но выставляют признаки (биты) в коде предупреждений.

1.6.6.4 Кроме сброса защиты с помощью кнопки "СБРОС" существует возможность дистанционного сброса защиты через дискретные входы управления "ОТКРЫТЬ" и "ЗАКРЫТЬ" независимо от их использования для управления.

Функция выполняется при сработавшей защите (есть сигнал "НЕИСПРАВНОСТЬ", нет сигнала "ГОТОВНОСТЬ") следующим образом:

- одновременное наличие сигналов "ОТКРЫТЬ" и "ЗАКРЫТЬ" (подать сигналы) в течение 5 с приводит к сбросу защиты, но любой вид управления блокирован (отсутствуют сигналы "ГОТОВНОСТЬ" и "НЕИСПРАВНОСТЬ");

- затем одновременное отсутствие сигналов "ОТКРЫТЬ" и "ЗАКРЫТЬ" (снять сигналы) в течение 1 с приводит к снятию блокировки управления и продолжению нормальной работы (нет сигнала "НЕИСПРАВНОСТЬ", есть сигнал "ГОТОВНОСТЬ").

Функция действует только при наличии сигнала на дискретном входе "МУ".

1.6.6.5 Если при отработке команды "открыть" ("закрыть") пускатель получает сигнал от КВЗ (КВО), то это диагностируется как "Неверное подключение КВ" (противоположного контактового выключателя).

ВНИМАНИЕ: ДЛЯ ПРЕДОТВРАЩЕНИЯ АВАРИИ ПОМЕНИТЬ ПОДКЛЮЧЕНИЕ КВО и КВЗ !

1.7 Маркировка и пломбирование

1.7.1 На каждый пускатель крепится табличка, на которую нанесены следующие данные:

- надпись "Сделано в России" (для экспортных поставок на языке, указанном в заказе);
- зарегистрированный товарный знак предприятия-изготовителя;
- единый знак обращения продукции на рынке государств-членов Таможенного союза;
- условное обозначение пускателя "ПБР-2ИР-YY-Z("АВхЗ")" – где YY – максимальный коммутируемый ток пускателя в режиме ПВ 25 % согласно таблице 2, Z – дополнительная опция, ("АВхЗ") – указывается сигнал по входу "АВхЗ";
- номинальное напряжение питания и частота напряжения питания;
- климатическое исполнение;
- порядковый номер по системе нумерации предприятия-изготовителя;
- год изготовления;
- знак "Опасность поражения электрическим током" по ГОСТ 12.4.026.

1.7.2 Транспортная маркировка соответствует требованиям ГОСТ 14192 и содержит основные, дополнительные, информационные надписи и манипуляционные знаки, имеющие значения: "Хрупкое. Осторожно", "Бережь от влаги", "Верх".

Для тропического исполнения нанесен манипуляционный знак "Тропическая упаковка".

1.7.3 Пускатель пломбируется голографической саморазрушающейся этикеткой отделом технического контроля (ОТК).

1.8 Упаковка

1.8.1 Упаковывание и консервация пускателя производятся в соответствии с требованиями конструкторской документации предприятия-изготовителя.

1.8.2 Перед упаковыванием пускатель подвергается консервации по варианту защиты ВЗ-10 и варианту внутренней упаковки ВУ-5 по ГОСТ 9.014.

Срок защиты без переконсервации по ГОСТ 9.014 в условиях хранения 1 по ГОСТ 15150 – 1 год.

1.8.3 Масса брутто ящиков должна быть не более 80 kg.

2 Настройка пускателя

2.1 Общие положения

2.1.1 Конфигурация пускателя (наличие дополнительного оборудования и особенности функционирования) должна быть настроена соответствующими параметрами с помощью пульта РН1 или компьютера.

Настройка параметров пускателя включает:

- аппаратную настройку;
- программную настройку;
- калибровку каналов измерения.

2.1.2 В настоящем РЭ текст, выводимый на экран компьютера или пульта РН1 выделен *жирным курсивом*. Для программы "Конфигуратор" определены следующие соглашения:

- выбрать "*Управление/Команда/Сброс*" – последовательный выбор в окне программы "*Конфигуратор*" закладки "*Управление*" и в списке "*Команда*" строки "*Сброс*";
- нажать кнопку "*Отключен*" – это установить указатель "мыши" на область кнопки, нажать и быстро отпустить левую клавишу "мыши" (щелчок);
- установить параметр $E1 = 1$ – это выбрать закладку "*Параметры*", сделать щелчок "мышью" на области параметра $E1$. В появившемся окне "*Параметр*" в поле "*Величина*" установить "*1*". Нажать кнопку "*Изменить*" – в области значения параметра $E1$ появится значение "*1*".

2.2 Аппаратная настройка

2.2.1 С помощью микропереключателей на передней панели пускателя можно выбрать диапазон измерения тока и задать уставку ограничения тока.

При наличии пульта настройки или компьютера рекомендуется задавать уставку с их помощью, при этом микропереключатели, задающие уставку, должны быть установлены в состояние "0".

2.2.2 При отсутствии средств настройки произвести настройку токовой защиты пускателя при помощи микропереключателей для защиты ЭД от перегрузки.

Установить микропереключателями необходимую уставку ограничения тока по таблице 7 или 8, исходя из максимально допустимого рабочего тока для подключаемого типа ЭД.

2.3 Программная настройка

2.3.1 Параметры исходных настроек приведены в таблице И.1 приложения И. Установленные на предприятии-изготовителе значения параметров настроек пускателя позволяют использовать его в простых применениях без дополнительных изменений у заказчика. Для специальных условий применения перед подключением пускателя производится его программная настройка в соответствии с таблицами 14, 15 при помощи устройства настройки. В качестве устройства настройки может быть применен пульт РН1 или компьютер с установленной на нем программой ЭПН или "Конфигуратор". Подключение пускателя к компьютеру в соответствии со схемой приложения М рисунок М.1.

Программные настройки пускателя записываются в энергонезависимую память процессора.

Таблица 14

Группа параметров настройки	Необходимость настройки
A	При использовании местного управления (от дискретных входов)*
B	Всегда
C	В пускателях с опцией C
D	При управлении по скорости: - для источника управления – регулятор*; - в пускателях с опцией C и при использовании канала RS-232**
E	Всегда
F	При использовании пускателя в качестве позиционера*
G	Всегда
H	Всегда
I	При использовании пускателя в качестве регулятора*
J	
K	
L	
M	
N	
O	
P	Всегда
*Возможно во всех исполнениях пускателя.	
**Возможно сетевое управление пускателем через разъем "ПУЛЬТ" (интерфейс RS-232) во всех исполнениях пускателя. Пускатель подключается к СОМ-порту компьютера или контроллера или через преобразователь RS-232/ RS-485 к интерфейсу RS-485.	

Одно устройство настройки может быть использовано для партии пускателей.

2.3.2 Существует возможность инвертирования входных (входы "ЗАКРЫТЬ", "ОТКРЫТЬ", КВЗ", "КВО", "МУ", "МОМ.") и выходных дискретных сигналов (выходы "ГОТОВНОСТЬ", "НЕИСПРАВНОСТЬ"). Процедуру инвертирования можно осуществить с помощью пульта РN1 или компьютера с программой ЭПН или "Конфигуратор".

При настройке с помощью пульта РN1 или компьютера с программой ЭПН (подробно описано в подразделе 2.4 "Работа с пультом РN1") необходимо выбрать **"Аппарат/ДисВвод/Инверс/МОМ МУ КО КЗ О З"** для инвертирования входов и – **"Аппарат/ДисВыв/Инверс/Инверс.вых.НИ ГТ"** для инвертирования выходов.

При настройке с помощью компьютера с программой "Конфигуратор" (подробно описано в подразделе 2.6 "Программа "Конфигуратор") необходимо выбрать **"DI/Дискретные входы/Настройки/Инверсия"** для инвертирования входов и – **"DO/Дискретные выходы/Настройки/Инверсия "** для инвертирования выходов, установить инверсию и нажать кнопку ">".

Таблица 15 – Настройки для различных источников и способов управления

Способы управления	Источник управления (приоритет)						
	Местное управление (1)	Пульт РН1 (2)	Сетевое командное управление (3)	Аналоговый входной сигнал (позиционер) (4)	Парковка (5)	Регулятор (6)	
Дискретный	<p>1 Разрешение: - установить параметр A1=1.</p> <p>2 Настройка: - параметры A2 и A3.</p> <p>3 Активизация: - сигнал на входе "МУ" (X2:5, 6).</p> <p>3 Управление: - сигналы на входы "ЗАКРЫТЬ" (X1:7, 10), "ОТКРЫТЬ" (X1:9, 10).</p> <p>4 Реализация: - все модификации пускателя.</p>	Интерфейсы для связи с пускателем: RS-232 – разъем "ПУЛЬТ" на пускателе и RS-485 – COM-порт на компьютере с программой "Пуск/Сброс".	<p>1 Разрешение: - подключение пульта РН1 или компьютера с программой ЭПН.</p> <p>2 Настройка: - нет.</p> <p>3 Активизация и управление: команды меню: - "Пуск/Заккрыть"; - "Пуск/Открыть"; - "Пуск/Стоп". Становится пассивным после команды "Пуск/Сброс" или после перезапуска процессора.</p> <p>4 Реализация: - все модификации пускателя.</p>	<p>1 Разрешение: - установить параметр C1=1.</p> <p>2 Настройка: - нет.</p> <p>3 Активизация и управление: команды управления: - "открыть"; - "заккрыть"; - "стоп". Становится пассивным после команды "Нет" или после перезапуска процессора.</p> <p>4 Реализация: - пускатели с опцией C**</p>	Нет	Нет	Нет
Аналоговый	Нет		<p>1 Разрешение: - подключение пульта РН1 или компьютера с программой ЭПН.</p> <p>2 Настройка: - зона нечувствительности "Парамет/Е.СегУп/ЗонНечу/Зона нечувс.0.1 %".</p> <p>3 Активизация и управление: - "Контрол/ЗадПол" (задание уставки положения выходного органа ЭП). Старт-стопное движение запрещено; - "Контрол/ЗаСкор" (задание уставки скорости); - "Регулят/Задать%/ Команда" (задание регулятору). Становится пассивным после команды "Пуск/Сброс" или после перезапуска процессора.</p> <p>4 Реализация: - все модификации пускателя*.</p>	<p>1 Разрешение: - установить параметр C1=1.</p> <p>2 Настройка: - параметры C2-C4 – управление по положению; - параметры D2-D5 – управление по скорости.</p> <p>3 Активизация и управление: команды управления: - "задать положение"; - "задать скорость"; - "задание регулятору". Становится пассивным после команды "Нет" или после перезапуска процессора.</p> <p>4 Реализация: - пускатели с опцией C**; - управление по положению для всех модификаций пускателя*.</p>	<p>1 Разрешение и активизация: - установить F1≠0.</p> <p>2 Настройка: - параметры группы F (позиционер).</p> <p>3 Управление: - сигналы на входы "АВх1" (X4:1,2), "АВх2" (X4:3,4), "АВх3" (X4:5,6); - два виртуальных сетевых канала через интерфейс RS-485; - задание регулятору (вход Хzdn алгоритма RIM).</p> <p>4 Реализация: - все модификации пускателя*; - пускатели с опцией C**.</p>	<p>1 Разрешение: - H1 ≠ 0, E1 ≠ 0.</p> <p>2 Настройка: - параметры H2-H4.</p> <p>3 Активизация: - отсутствие сигнала на входе "МУ"; - одновременное наличие (при H1=1) или отсутствие (при H1=2) сигналов на входах "ЗАКРЫТЬ" (X1:7, 10) и "ОТКРЫТЬ" (X1:9, 10);</p> <p>3 Управление: - положение ЭП, заданное параметром H2.</p> <p>4 Реализация: - все модификации пускателя*.</p>	<p>1 Разрешение активизация: - установить H=1.</p> <p>2 Настройка: - параметры групп I, J, K, L, M, N, O.</p> <p>3 Управление: - сигналы на входы "АВх1" (X4:1,2), "АВх2" (X4:3,4), "АВх3" (X4:5,6); - два виртуальных сетевых канала через интерфейс RS-485.</p> <p>4 Реализация: - все модификации пускателя*; - пускатели с опцией C**.</p>
<p>*Аналоговый способ управления по положению для всех источников доступен при подключении ДП и активизации функции измерения положения (параметр E1≠1). При отсутствии ДП попытка управления по положению (для всех источников) приводит к снятию сигнала "ГОТОВНОСТЬ".</p> <p>**Возможна реализация сетевого управления через канал RS-232 с помощью преобразователя интерфейса.</p> <p>П р и м е ч а н и е – Приоритет источника убывает с возрастанием номера. Управление получает наиболее приоритетный из активных источников.</p>							

2.4 Работа с пультом РН1

2.4.1 На дисплей пульта РН1 выводится система меню пускателя, через которую с помощью клавиатуры можно выбрать требуемое действие, посмотреть, и/или ввести значение параметра. Выбор требуемого пункта меню осуществляется с помощью кнопок - стрелок на пульте РН1 и нажатия клавиши "ENTER". Большинство параметров настройки имеют допустимые пределы – минимум и максимум. Если пользователь согласен с предложенным значением, то ему достаточно нажать клавишу "ENTER". Если не согласен, то можно корректировать значение и снова ввести его, либо отказаться от внесения изменений, нажав клавишу "ESC" на панели пульта РН1. При попытке установить недопустимое значение параметра оно не изменяется.

Чтобы подняться с подпункта меню на уровень вверх также используется клавиша "ESC".

Для однозначной идентификации тех или иных описываемых пунктов меню указываются полные "пути" к ним, представляющие собой объединение всех пунктов меню, которые необходимо выбрать для того, чтобы добраться до искомого пункта из главного меню. Например: **"Пуск/Открыть"** – необходимо выйти в главное меню пускателя, выбрать последовательно пункты меню **"Пуск"**, **"Открыть"**. Более подробно работа с пультом РН1 описана в руководстве по эксплуатации ЯЛБИ.301433.008 РЭ.

2.4.2 Пульт РН1 подключается при помощи соединения гибкого СГ4 к разъему "ПУЛЬТ" пускателя, после чего на дисплей пульта РН1 выводится на короткое время сообщение согласно рисунку 3, затем - сообщение согласно рисунку 4.

**Е с т ь с о е д и н е н и е
1 9 2 0 0 б о д**

Рисунок 3

**П у л ь т н а с т р о й к и
Р Н 1**

Рисунок 4

П р и м е ч а н и е – Пульт настройки РН1 можно подключать и отключать при наличии напряжения питания на пускателе.

После сообщения нажать любую клавишу, кроме клавиш "F1", "F2", "F3", на дисплее пульта РН1 отображается меню пускателя.

2.4.3 Все параметры настройки пускателя и допустимые диапазоны их изменения находятся в памяти пускателя. Система меню пускателя приведена в приложении Н. Меню имеет древовидную структуру и организовано следующим образом:

- 1 "Пуск" - управление двигателем ЭП
 - 1.1 "Стоп" - остановить ЭД.
 - 1.2 "Закрыть" - включить ЭД в направлении "ЗАКРЫТЬ".
 - 1.3 "Открыть" - включить ЭД в направлении "ОТКРЫТЬ".
 - 1.4 "Сброс" - остановить ЭД и сбросить признаки неисправности (защитного отключения) и управления от пульта РН1.
- 2 "Измерен" - отображение результатов измерения тока и калибровка измерительных каналов.
 - 2.1 "Ток". "Дейст.знач.фазы А" - индикация действующего значения тока.
 - 2.2 "МаксТок". "Макс.знач.тока А" - максимальное значение тока в амперах (А) после последнего включения.
 - 2.3 "Калибр". "Ток в амперах:" - для калибровки канала измерения тока ввести показания амперметра. "Сохранить? ENTER-да ESC-нет" - подтвердить выполнение калибровки

или отказаться.

2.4 "ЗащОткл" - на время выполнения калибровки защитное отключение может быть запрещено.

2.4.1 "Разреш" - разрешение защитного отключения.

2.4.2 "Запрет" – запрет защитного отключения.

2.5 "КодИзм". "Код дейст. значен" - индикация действующего значения измеряемого тока в условных кодах (0 – 3617) без учета калибровочного коэффициента.

2.6 "Частота". "Частота тока(Гц)" - индикация результата измерения частоты тока.

2.7 "ВрВключ". "Вр.послед.вкл. с" - индикация времени последнего включения пускателя в секундах.

2.8 "ВрПолХо". "Врем.полн.хода с" - индикация времени последнего полного хода пускателя в секундах. Время полного хода определяется при наличии сигналов от конечных выключателей или ДП, при пуске из одного крайнего положения и останове ЭП пускателем самостоятельно в другом крайнем положении.

3 "Контрол" - управление по положению и контроль состояния управления.

3.1 "ЗадПол". "Задать положен.%" - задать уставку положения и активизировать управление с пульта РN1.

3.2 "ЗаСкор". "Задать скорость%" - задать уставку скорости и активизировать управление с пульта РN1.

3.3 "Положен". "Положение в %" – посмотреть положение выходного органа в процентах.

3.4 "АктУпр". "Активные ист.упр" – двоичный код активных источников управления.

3.5 "КодСост". "Код состояния" - основной двоичный код состояния.

3.6 "Сигналы". "Вирт. сигналы" - двоичный код состояния виртуальных сигналов.

4 "Регулят" - управление и контроль состояния регулятора.

4.1 "Задать%" - дать задание регулятору в процентах.

4.1.1 "Команда". "Задание регул. %" - дать задание регулятору.

4.1.2 "Канал4". "Канал4(сетевой)%" - ввести значение сетевого канала 4.

4.1.3 "Канал5". "Канал5(сетевой)%" - ввести значение сетевого канала 5.

4.2 "Каналы" - смотреть обработанные (после смещения, масштабирования и фильтрации) значения входных каналов регулятора.

4.2.1 "Канал_1". "Обработан.канал1" - смотреть обработанное значение входного канала 1.

4.2.2 "Канал_2". "Обработан.канал2" - смотреть обработанное значение входного канала 2.

4.2.3 "Канал_3". "Обработан.канал3" - смотреть обработанное значение входного канала 3.

4.2.4 "Канал_4". "Обработан.канал4" - смотреть обработанное значение входного канала 4.

4.2.5 "Канал_5". "Обработан.канал5" - смотреть обработанное значение входного канала 5.

4.3 "Смотр" - смотреть сигналы регулятора.

4.3.1 "Задание". "Задание RIM (%)" - смотреть задание регулятора Yzdn.

4.3.2 "Вход". "Вход алг. RIM (%)" - смотреть вход регулятора Xin.

4.3.3 "Рассогл". "Рассоглас.RIM(%)" - смотреть выход регулятора "рассогласование" Yeps.

4.3.4 "Выход". "Выход алг. RIM(%)" - смотреть выходной сигнал регулятора Yout.

4.4 "ЗадТехВ" - ввести значение сетевых каналов в технических величинах.

4.4.1 "Канал4". "Канал4 (ТехнВел)" - ввести значение сетевого канала 4.

4.4.2 "Канал5". "Канал5 (ТехнВел)" - ввести значение сетевого канала 5.

4.5 "СмТехВ" - смотреть сигналы регулятора в технических величинах.

4.5.1 "Канал_1". "Канал 1 (ТехнВел)" - смотреть значение канала 1.

4.5.2 "Канал_2". "Канал 2 (ТехнВел)" - смотреть значение канала 2.

- 4.5.3 "Канал_3". "Канал 3 (ТехнВел)" - смотреть значение канала 3.
- 4.5.4 "Задание". "Задание RIM ТВ" - смотреть задание регулятора Yzdn.
- 4.5.5 "Вход". "Вход RIM ТехнВ" - смотреть вход регулятора Xin.
- 4.5.6 "Рассогл". "Рассоглас.RIM ТВ" - смотреть выход регулятора "рассогласование" Yeps.
- 5 "Исправ" – посмотреть коды неисправности пускателя.
- 5.1 "Общая". "Общий код неискпр" – посмотреть общий (основной) код неисправности.
- 5.2 "Аппарат". "Аппаратная" - посмотреть код неисправности аппаратуры.
- 5.3 "Предупр". "Предупреждения" - посмотреть код предупреждений.
- 5.4 "КонТок". "Неискпр.конт.тока" - посмотреть код неисправности контроля тока.
- 6 "Аппарат" - конфигурация и настройки аппаратуры каналов ввода/вывода.
- 6.1 "ДисВвод" - настройки каналов дискретного ввода.
- 6.1.1 "Каналы". "Состоян.каналов" - двоичный код состояния каналов дискретного ввода. Порядок следования битов:

неиспользуется	неиспользуется	Момент	Местное управление	КВО	КВЗ	Открыть	Закрыть
----------------	----------------	--------	--------------------	-----	-----	---------	---------

6.1.2 "Т_цикла". "Время цикла Юмс" – время цикла опроса каналов ввода (I)/ вывода (O) в миллисекундах.

6.1.3 "Дребезг". "Глуб.подавл.дреб" - глубина подавления дребезга – количество следующих подряд опросов каналов дискретного ввода, при которых состояние канала должно быть одинаковым. Период опроса каналов 2 ms.

6.1.4 "Маска". "Маска каналов" - двоичный код маски каналов – "1" означает, что соответствующий бит кода состояния каналов используется, "0" – нет.

6.1.5 "Инверс". "МOM_MY_KO_K3_O_3" - двоичный код инверсии входных сигналов, "1" в соответствующем бите означает инверсию входного сигнала. Обозначения сигналов: MOM – момент, MY – местное управление, KO – "концевой выключатель открытия", K3 - "концевой выключатель закрытия", O – "открыть", 3 – "закрыть".

6.2 "ДисВыв" - настройки каналов дискретного вывода.

6.2.1 "Каналы". "Состоян.каналов" - двоичный код состояния каналов дискретного вывода.

х	х	х	х	х	х	х	х	х	х	х	х	х	х	Неисправность	Готовность
---	---	---	---	---	---	---	---	---	---	---	---	---	---	---------------	------------

х – не используется.

В режиме "проверка" код состояния может быть изменен.

6.2.2 "Режим" - режим работы каналов дискретного вывода.

6.2.2.1 "Работа" - каналы дискретного вывода управляются пускателем самостоятельно.

6.2.2.2 "Провер" - проверка – состояние каналов дискретного вывода может быть изменено с помощью пульта РN1 или по сети.

6.2.2.3 "Маска". "Маска каналов" - двоичный код маски каналов – "1" означает, что соответствующий бит кода состояния каналов используется, "0" - нет.

6.2.2.4 "Инверс". "Инверс.вых.НИ ГТ" - двоичный код инверсии выходных сигналов, "1" в соответствующем бите означает инверсию выходного сигнала. Обозначения сигналов: НИ – "неисправность", ГТ – "готовность".

х	х	х	х	х	х	х	х	х	х	х	х	х	х	Неисправность	Готовность
---	---	---	---	---	---	---	---	---	---	---	---	---	---	---------------	------------

х – не используется.

6.3 "АнаВвод" - настройки каналов аналогового ввода.

6.3.1 "Канал 1" – канал 1 ввода аналогового сигнала.

6.3.1.1 "Показан". "Показание канала" - показание канала в процентах от диапазона.

6.3.1.2 "ТипСигн". "0.+20МА", "+4.20МА" - выбор типа входного сигнала.

- 6.3.1.3 "Калибр" - калибровка канала.
 - 6.3.1.3.1 "Код_0%" - калибровка нуля диапазона. Для диапазона (4-20) мА также калибруется точка 0 мА.
 - 6.3.1.3.1.1 "Код АЦП" - текущее значение кода АЦП (информация для ориентировки).
 - 6.3.1.3.1.2 "Смещение нуля" - текущее значение кода АЦП, соответствующее точке 0 мА.
 - 6.3.1.3.2 "Код100%" - калибровка верхней границы диапазона.
 - 6.3.1.3.2.1 "Код АЦП" - текущее значение кода АЦП (информация для ориентировки).
 - 6.3.1.3.2.2 "Полная шкала" - текущее значение кода АЦП, соответствующее точке 20 мА.
- 6.3.2 "Канал 2" – канал 2 ввода аналогового сигнала.
 - 6.3.2.1 "Показан". "Показание канала" - показание канала в процентах от диапазона.
 - 6.3.2.2 "ТипСигн". "0.+20мА", "+4.20мА" - выбор типа входного сигнала.
 - 6.3.2.3 "Калибр" - калибровка канала.
 - 6.3.2.3.1 "Код_0%" - калибровка нуля диапазона. Для диапазона (4-20) мА также калибруется точка 0 мА.
 - 6.3.2.3.1.1 "Код АЦП" - текущее значение кода АЦП (информация для ориентировки).
 - 6.3.2.3.1.2 "Смещение нуля" - текущее значение кода АЦП, соответствующее точке 0 мА.
 - 6.3.2.3.2 "Код100%" - калибровка верхней границы диапазона.
 - 6.3.2.3.2.1 "Код АЦП" - текущее значение кода АЦП (информация для ориентировки).
 - 6.3.2.3.2.2 "Полная шкала" - текущее значение кода АЦП, соответствующее точке 20 мА.
- 6.3.3 "Канал 3" – канал 3 ввода аналогового сигнала.
 - 6.3.3.1 "Показан". "Показание канала" - показание канала в процентах от диапазона.
 - 6.3.3.2 "ТипСигн". "0..+5мА", "0.+20мА", "+4.20мА" "0...10В" - выбор типа входного сигнала (0-5), (0-20), (4-20) мА или (0-10) В.
 - 6.3.3.3 "Калибр" - калибровка канала.
 - 6.3.3.3.1 "Код_0%" - калибровка нуля диапазона. Для диапазона (4-20) мА также калибруется точка 0 мА.
 - 6.3.3.3.1.1 "Код АЦП" - текущее значение кода АЦП (информация для ориентировки).
 - 6.3.3.3.1.2 "Смещение нуля" - текущее значение кода АЦП, соответствующее точке 0 мА.
 - 6.3.3.3.2 "Код100%" - калибровка верхней границы диапазона.
 - 6.3.3.3.2.1 "Код АЦП" - текущее значение кода АЦП (информация для ориентировки).
 - 6.3.3.3.2.2 "Полная шкала" - текущее значение кода АЦП, соответствующее точке 5(20) мА, 10 В – в зависимости от выбранного диапазона.
- 6.4 "АнаВыв" - настройки канала аналогового вывода.
 - 6.4.1 "Канал". "Величина сигн. %" - можно посмотреть, а в режиме "Проверка" и задать величину выходного сигнала.
 - 6.4.2 "Режим". "Работа", "Провер" - режим работы канала. В режиме "Работа" в канал выводится величина, заданная параметрами группы Р. В режиме "Проверка" величина сигнала может быть задана оператором.
 - 6.4.3 "ТипСигн". "+4.20мА" - тип сигнала ("к сведению", - изменить нельзя).
 - 6.4.4 "Клб_0%" - калибровать нижнюю точку диапазона.
 - 6.4.4.1 "Калибровать 0%" - по внешнему миллиамперметру установить ток 4 мА.

- 6.4.4.2 "Сохранить калибровку? ENTER-да ESC-нет" - подтвердить или отказаться.
- 6.4.5 "Клб100%" - калибровать верхнюю точку диапазона.
- 6.4.5.1 "Калибровать 100%" - по внешнему миллиамперметру установить ток 20 мА.
- 6.4.5.2 "Сохранить калибровку? ENTER-да ESC-нет" - подтвердить или отказаться.
- 7 "Парамет" - настройка параметров пускателя.
- 7.1 "А.МУ" - группа А – местное управление.
- 7.1.1 **A1**. "Исполъз". "Местное управлен" - разрешает или запрещает управление входными дискретными сигналами.
- 7.1.2 **A2**. "Способ" - задает способ управления дискретными сигналами.
- 7.1.2.1 "Потенц" - трехпроводное потенциальное управление (без фиксации). Действуют два сигнала "Открыть" и "Закрыть" "пока включен". Действие при одновременном наличии двух сигналов определяется параметром **A3**.
- 7.1.2.2 "Импульс" - трехпроводное импульсное управление (с фиксацией). Наличие сигналов "Открыть" или "Закрыть" запоминается (фиксируется) и продолжает действовать после их пропадания. Останов выполняется появлением сигнала включения в противоположном направлении.
- 7.1.3 **A3**. "ОткрЗак" - Действие при одновременном наличии двух сигналов трехпроводного потенциального управления.
- 7.1.3.1 "Стоп" - отключение нагрузки.
- 7.1.3.2 "Старый" - продолжает действовать старый сигнал управления.
- 7.1.3.3 "Новый" - действует новый сигнал управления.
- 7.2 "В.Общие" - группа В – общие параметры управления.
- 7.2.1 **B1**. "Направл". "Рев.направ.откр." - реверс направления открытия. Действие аналогично микровыключателю "4".
- 7.2.2 **B2**. "Уплотн" - способ останова в конечных положениях.
- 7.2.2.1 "Нет" - останов по сигналам конечных выключателей, либо по показаниям ДП.
- 7.2.2.2 "Закрыть" - останов по сигналу моментного выключателя в положении "Закрыто".
- 7.2.2.3 "Всегда" - останов по сигналу моментного выключателя в обоих крайних положениях.
- 7.2.3 **B3**. "ЗадеРев". "Задержка реверса" - минимальное время паузы при изменении направления включения (ms).
- 7.3 "С.СетУп" - группа С – сетевое командное управление.
- 7.3.1 **C1**. "Исполъз". "Сетев.ком.управл" - разрешено или нет сетевое командное управление.
- 7.3.2 **C2**. "ЗонПроп". "Зона пропорцион%" - зона пропорциональности при сетевом командном управлении по положению. Если параметр равен нулю, движение непрерывное, если нет – в этой зоне средняя скорость старт-стопного движения пропорциональна рассогласованию между заданием и положением.
- 7.3.3 **C3**. "ЗонНечу". "Зона нечувс.0.1%" - зона нечувствительности при сетевом командном управлении по положению.
- 7.3.4 **C4**. "ПерВкл". "Период вкл. 0.1с" - период включения при сетевом командном управлении по положению выходного органа ЭП (в десятых долях секунды).
- 7.4 "D.УпСко" - группа D – управление по скорости.
- 7.4.1 **D1**. "Способ" - способ сетевого управления по скорости.
- 7.4.1.1 "ШИМ" - широтно-импульсная модуляция (аналог алгоблока IMP).
- 7.4.1.2 "Импульс" - импульсное управление (аналог алгоблока Impout).
- 7.4.2 **D2**. "ПерШИМ". "Период ШИМ 0.01с" - период ШИМ (в сотых долях секунды) (используется только при способе "ШИМ").
- 7.4.3 **D3**. "МинИмп". "Мин.импул. 0.01с" - минимальная длительность импульса (в сотых долях секунды).
- 7.4.4 **D4**. "ЛюфтБол". "Люфт больше0.01с" - длительность импульса выборки люфт-

- та в направлении "больше" (в сотых долях секунды).
- 7.4.5 **D5**. "ЛюфтМен". "Люфт меньше0.01с" - длительность импульса выборки люфта в направлении "меньше" (в сотых долях секунды).
- 7.5 "Е.ИзПол" - группа Е – измерение положения.
- 7.5.1 **E1**. "НомКан". "Канал изм.полож." – 0 - нет, 1-3 - номер канала аналогового ввода (входы "АВх1". "АВх2", "АВх3"), используемый для измерения положения выходного органа ЭП.
- 7.5.2 **E2**. "Инверс". "Инверсия сигнала" - верхняя граница диапазона соответствует 0 % положения, нижняя – 100 %.
- 7.5.3 **E3**. "Гистер". "Гист.выкл. 0.1%" - гистерезис виртуальных выключателей (в десятых долях процента).
- 7.5.4 **E4**. "СдвКВЗ". "Сдвиг КВЗ 0.1%" - сдвиг виртуального КВЗ к середине относительно калиброванного положения 0 %.
- 7.5.5 **E5**. "СдвКВО". "Сдвиг КВО 0.1%" - сдвиг виртуального КВО к середине относительно калиброванного положения 100 %.
- 7.5.6 **E6**. "ПолПВЗ". "Положение ПВЗ %" - положение виртуального ПВЗ.
- 7.5.7 **E7**. "ПолПВО". "Положение ПВО %" - положение виртуального ПВО.
- 7.6 "F.Позиц" - группа F – позиционер.
- 7.6.1 **F1**. "Задание". "Тип задания (0-6)" - тип задания позиционера: 0-нет, 1-3 - номер канала аналогового ввода (входы "АВх1". "АВх2", "АВх3"), 4-5 – сетевые каналы, 6 – задание, подаваемое на вход регулятора.
- 7.6.2 **F2**. "Инверс". "Инверсия сигнала" - верхняя граница диапазона соответствует 0 % положения, нижняя – 100 %.
- 7.6.3 **F3**. "Потеря" - действие при потере (выходе за пределы диапазона) аналогового сигнала управления.
- 7.6.3.1 "Стоп" - остановить ЭД.
- 7.6.3.2 "Закрыть" - включить ЭД в направлении закрытия.
- 7.6.3.3 "Открыть" - включить ЭД в направлении открытия.
- 7.6.3.4 "Пассив" - запретить управление аналоговым сигналом.
- 7.6.4 **F4**. "ЗонПроп". "Зона пропорцион%" - зона пропорциональности. Если параметр равен нулю, движение непрерывное, если нет – в этой зоне средняя скорость старт-стопного движения пропорциональна рассогласованию между заданием и положением.
- 7.6.5 **F5**. "ЗонНечу". "Зона нечувствит%" - зона нечувствительности.
- 7.6.6 **F6**. "ПерВкл". "Период вкл. 0.1с" - период включения (в десятых долях секунды).
- 7.6.7 **F7**. "ПаузОст". "Пауза остан. 0.1с" - пауза после останова ЭП (в десятых долях секунды).
- 7.7 "G.Защит" - группа G – общие параметры защиты.
- 7.7.1 **G1**. "АвтВкл". "Повт.автом.включ" - количество повторных автоматических включений после срабатывания некоторых видов защиты.
- 7.7.2 **G2**. ВремДей". "Время действия с" - время действия защитного отключения (в секундах) после срабатывания некоторых видов защиты перед повторным включением.
- 7.7.3 **G3**. "ХодТок1". "Ходов.ток д1 А" - уставка ограничения ходового тока для диапазона измерения №1 (в амперах).
- 7.7.4 **G4**. "ХодТок2". "Ходов.ток д2 А" - уставка ограничения ходового тока для диапазона измерения №2 (в амперах).
- 7.7.5 **G5**. "КратПус". "Кратн. пуск.тока" - коэффициент кратности пускового тока относительно действующей уставки (заданной параметром или микропереключателями) номинального тока.
- 7.7.6 **G6**. "КратУпл". "Крат.тока уплотн" - коэффициент кратности тока уплотнения относительно действующей уставки (заданной параметром или микропереключателями) номинального тока.

- 7.7.7 **G7**. "ВрПуска". "Время пуска 0.1с" - время (в десятых долях секунды) после момента включения, в течение которого действует уставка тока уплотнения. При "страгивании" арматуры, закрытой или открытой "по моменту". В течение этого времени ограничение тока не действует.
- 7.7.8 **G8**. "ВремУпл". "Время уплот.0.1с" - ограничение времени уплотнения (в десятых долях секунды).
- 7.7.9 **G9**. "ВрДвиж". "Вр.отс.движ.0.1с" - допустимое время отсутствия движения (в десятых долях секунды). Действует при наличии ДП и ненулевом значении параметра.
- 7.7.10 **G10**. "ВремВкл". "Макс.время вкл.с" - максимальное разрешенное время включения двигателя (в секундах). Действует при ненулевом значении параметра.
- 7.8 "Н.Парк" - парковка – приведение ЭП в заранее заданное положение.
- 7.8.1 **H1**. "Исполъз". "Нет", "Да", "Инверс".
- 7.8.2 **H2**. "Положен". "Положение парк.%" - положение, в которое будет приведен ЭП при появлении сигнала управления.
- 7.8.3 **H3**. "ЗадВкл". "Задерж. вкл.0.1с" - задержка времени от появления сигнала до начала выполнения парковки.
- 7.8.4 **H4**. "ЗадВыкл". "Задерж.выкл.0.1с" - задержка времени от исчезновения сигнала до прекращения выполнения парковки.
- 7.9 "I.Регул" - группа I – параметры регулятора.
- 7.9.1 **I1**. "Исполъз". "Испол. регулятор" - используется регулятор.
- 7.9.2 **I2**. "ВреЦикл". "Время цикла мсек" - ограничение минимального времени цикла регулятора.
- 7.9.3 **I3**. "ДинБал". "Дин.балансировка" - наличие динамической балансировки (плавное изменение задания регулятора при переключении между источниками управления).
- 7.9.4 **I4**. "СкорДиБ". "Скорость дин.бал" - скорость динамической балансировки (%/s).
- 7.9.5 **I5**. "ЗоНечу". "Зона нечувствит." - величина зоны нечувствительности (%).
- 7.9.6 **I6**. "КоПроп". "Коэф.Пропорцион" - коэффициент пропорциональности.
- 7.9.7 **I7**. "Т_интег". "Пост.врем.интегр" - постоянная времени интегрирования.
- 7.9.8 **I8**. "К_дифф". "Коэф.врем.диффер" - коэффициент времени дифференцирования.
- 7.9.9 **I9**. "ВреПолХ". "Время полн. хода" - время полного хода ЭП.
- 7.9.10 **I10** "ИнвВых". "Инверсия выхода" - изменение направления включения ЭП по выходному сигналу регулятора.
- 7.9.11 **I11** "Тренд4". "Yout", "AIN1", "AIN2", "AIN3" - тип сигнала, выводимого на график в программе "Конфигуратор".
- 7.9.12 **I12** "Пропуск". "Пропуск отсчётов" - пропуск отсчётов при выводе графика для медленных процессов.
- 7.10 "J.ОбСиг" - группа J – параметры обработки входных сигналов.
- 7.10.1 **J1**. "Смещен1". "Канал 1,смещение" - смещение входного канала 1.
- 7.10.2 **J2**. "Усилен1". "Канал 1,усиление" - усиление (масштабный коэффициент) входного канала 1.
- 7.10.3 **J3**. "Тфильт1". "Канал 1,Тфильтра" - постоянная времени фильтра входного канала 1.
- 7.10.4 **J4**. "Смещен2". "Канал 2,смещение" - смещение входного канала 2.
- 7.10.5 **J5**. "Усилен2". "Канал 2,усиление" - усиление (масштабный коэффициент) входного канала 2.
- 7.10.6 **J6**. "Тфильт2". "Канал 2,Тфильтра" - постоянная времени фильтра входного канала 2.
- 7.10.7 **J7**. "Смещен3". "Канал 3,смещение" - смещение входного канала 3.
- 7.10.8 **J8**. "Усилен3". "Канал 3,усиление" - усиление (масштабный коэффициент)

- входного канала 3.
- 7.10.9 **J9**. "Тфильт3". "Канал 3,Тфильтра" - постоянная времени фильтра входного канала 3.
- 7.10.10 **J10** "Хранен4". "Канал 4,хранение" - хранение входного канала 4 в энергонезависимой памяти.
- 7.10.11 **J11**. "Смещен4". "Канал 4,смещение" - смещение входного канала 4.
- 7.10.12 **J12**. "Усилен4". "Канал 4,усиление" - усиление (масштабный коэффициент) входного канала 4.
- 7.10.13 **J13**. "Тфильт4". "Канал 4,Тфильтра" - постоянная времени фильтра входного канала 4.
- 7.10.14 **J14** "Хранен5". "Канал 5,хранение" - хранение входного канала 5 в энергонезависимой памяти.
- 7.10.15 **J15**. "Смещен5". "Канал 5,смещение" - смещение входного канала 5.
- 7.10.16 **J16**. "Усилен5". "Канал 5,усиление" - усиление (масштабный коэффициент) входного канала 5.
- 7.10.17 **J17**. "Тфильт5". "Канал 5,Тфильтра" - постоянная времени фильтра входного канала 5.
- 7.11 "К.Произ" - группа К – параметры производной входных сигналов.
- 7.11.1 **K1**. "Усилен1". "Канал 1,усиление" - усиление (масштабный коэффициент) для входного канала 1.
- 7.11.2 **K2**. "Тдифф1". "Канал 1,Тдиффер" - постоянная времени дифференцирования для входного канала 1.
- 7.11.3 **K3**. "Усилен2". "Канал 2,усиление" - усиление (масштабный коэффициент) для входного канала 2.
- 7.11.4 **K4**. "Тдифф2". "Канал 2,Тдиффер" - постоянная времени дифференцирования для входного канала 2.
- 7.11.5 **K5**. "Усилен3". "Канал 3,усиление" - усиление (масштабный коэффициент) для входного канала 3.
- 7.11.6 **K6**. "Тдифф3". "Канал 3,Тдиффер" - постоянная времени дифференцирования для входного канала 3.
- 7.11.7 **K7**. "Усилен4". "Канал 4,усиление" - усиление (масштабный коэффициент) для входного канала 4.
- 7.11.8 **K8**. "Тдифф4". "Канал 4,Тдиффер" - постоянная времени дифференцирования для входного канала 4.
- 7.11.9 **K9**. "Усилен5". "Канал 5,усиление" - усиление (масштабный коэффициент) для входного канала 5.
- 7.11.10 **K10**. "Тдифф5". "Канал 5,Тдиффер" - постоянная времени дифференцирования для входного канала 5.
- 7.12 "L.КуЛин" - группа L – параметры кусочно-линейной функции.
- 7.12.1 **L1**. "X1". "Абсцисса точки 1" - абсцисса точки 1 кусочно-линейной функции.
- 7.12.2 **L2**. "Y1". "Ордината точки 1" - ордината точки 1 кусочно-линейной функции.
- 7.12.3 **L3**. "X2". "Абсцисса точки 2" - абсцисса точки 2 кусочно-линейной функции.
- 7.12.4 **L4**. "Y2". "Ордината точки 2" - ордината точки 2 кусочно-линейной функции.
- 7.12.5 **L5**. "X3". "Абсцисса точки 3" - абсцисса точки 3 кусочно-линейной функции.
- 7.12.6 **L6**. "Y3". "Ордината точки 3" - ордината точки 3 кусочно-линейной функции.
- 7.12.7 **L7**. "X4". "Абсцисса точки 4" - абсцисса точки 4 кусочно-линейной функции.
- 7.12.8 **L8**. "Y4". "Ордината точки 4" - ордината точки 4 кусочно-линейной функции.
- 7.12.9 **L9**. "X5". "Абсцисса точки 5" - абсцисса точки 5 кусочно-линейной функции.
- 7.12.10 **L10**. "Y5". "Ордината точки 5" - ордината точки 5 кусочно-линейной функции.
- 7.12.11 **L11**. "X6". "Абсцисса точки 6" - абсцисса точки 6 кусочно-линейной функции.
- 7.12.12 **L12**. "Y6". "Ордината точки 6" - ордината точки 6 кусочно-линейной функции.

- 7.13 "М.ЗадаР" - группа М – компоненты задания регулятора.
- 7.13.1 **М1**. "Канал1". "0н1+2-3dX/dT4кус" - участие канала 1 в формировании задания регулятора: 0 - нет, 1 - сложение, 2 - вычитание, 3 - производная, 4 - через кусочно-линейную функцию.
- 7.13.2 **М2**. "Канал2". "0н1+2-3dX/dT4кус" - участие канала 2 в формировании задания регулятора.
- 7.13.3 **М3**. "Канал3". "0н1+2-3dX/dT4кус" - участие канала 3 в формировании задания регулятора.
- 7.13.4 **М4**. "Канал4". "0н1+2-3dX/dT4кус" - участие канала 4 в формировании задания регулятора.
- 7.13.5 **М5**. "Канал5". "0н1+2-3dX/dT4кус" - участие канала 5 в формировании задания регулятора.
- 7.14 "N.ВходР" - группа N – компоненты входного сигнала регулятора.
- 7.14.1 **N1**. "Канал1". "0н1+2-3dX/dT4кус" - участие канала 1 в формировании входного сигнала регулятора: 0 - нет, 1 - сложение, 2 - вычитание, 3 - производная, 4 - через кусочно-линейную функцию.
- 7.14.2 **N2**. "Канал2". "0н1+2-3dX/dT4кус" - участие канала 2 в формировании входного сигнала регулятора.
- 7.14.3 **N3**. "Канал3". "0н1+2-3dX/dT4кус" - участие канала 3 в формировании входного сигнала регулятора.
- 7.14.4 **N4**. "Канал4". "0н1+2-3dX/dT4кус" - участие канала 4 в формировании входного сигнала регулятора.
- 7.14.5 **N5**. "Канал5". "0н1+2-3dX/dT4кус" - участие канала 5 в формировании входного сигнала регулятора.
- 7.15 "O.ТехЕд" - группа O – параметры технических единиц.
- 7.15.1 **O1** "Смещен1". "Канал 1,смещение" - смещение входного канала 1.
- 7.15.2 **O2**. "Усилен1". "Канал 1,усиление" - усиление (масштабный коэффициент) для входного канала 1.
- 7.15.3 **O3** "Смещен2". "Канал 2,смещение" - смещение входного канала 2.
- 7.15.4 **O4**. "Усилен2". "Канал 2,усиление" - усиление (масштабный коэффициент) для входного канала 2.
- 7.15.5 **O5** "Смещен3". "Канал 3,смещение" - смещение входного канала 3.
- 7.15.6 **O6**. "Усилен3". "Канал 3,усиление" - усиление (масштабный коэффициент) для входного канала 3.
- 7.15.7 **O7** "Смещен4". "Канал 4,смещение" - смещение входного канала 4.
- 7.15.8 **O8**. "Усилен4". "Канал 4,усиление" - усиление (масштабный коэффициент) для входного канала 4.
- 7.15.9 **O9** "Смещен5". "Канал 5,смещение" - смещение входного канала 5.
- 7.15.10 **O10**. "Усилен5". "Канал 5,усиление" - усиление (масштабный коэффициент) для входного канала 5.
- 7.15.11 **O11** "СмещРИМ". "Рег.имп.смещение" - смещение для сигналов регулятора.
- 7.15.12 **O12**. "УсилРИМ". "Рег.имп.усиление" - усиление (масштабный коэффициент) для сигналов регулятора.
- 7.16 "P.АнВых" - группа P – параметры сигнала, выводимого на аналоговый выход.
- 7.16.1 **P1**. "ТипСигн". "0п.1-10к.11-14р.": 0 - положение, 1-5 – необработанные значения входных каналов 1-5; 6-10 - обработанные значения входных каналов 1-5; 11 - вход регулятора (Xin); 12 - задание (Yzdn); 13 - рассогласование (Yeps); 14 - выход (Yout).
- 7.16.2 **P2**. "Диапаз". "0(0-100)1(+100)" - диапазон: 0 – (0-100) %, 1 – (от минус 100 % до плюс 100 %).
- 7.16.3 **P3**. "Смещен". "Смещение в (%)" - смещение выходного сигнала в процентах.
- 7.16.4 **P4**. "Усилен". "Усиление" - усиление (масштабный коэффициент) выходного сигнала.

- 7.17 "Исходн". "Исходн.параметры ENTER–да ESC-нет" - установить исходные значения параметров.
- 8 "Провер" – проверка некоторых функциональных блоков пускателя. При выполнении любого пункта этого меню пускатель переходит в режим проверки. При этом управление нагрузкой невозможно, индикаторы и дискретные выходы управляются через пункты этого меню. Для выхода из режима проверки нужно выполнить пункт меню "Пуск"/"Сброс" или перезапустить процессор.
- 8.1 "ДисВход". "МОМ_МУ_КО_КЗ_О_З" – индикация состояния дискретных входов. Двоичный код. "1" в соответствующем бите означает наличие входного сигнала. Обозначения сигналов и назначение битов в соответствии с 6.1.4 данного меню.
- 8.2 "МикПер". "Микроперекл1...8" – индикация состояния микропереключателей в соответствии с нумерацией на пускателе. Индикация состояния микропереключателей "1" и "2" совпадает с состоянием микропереключателя "3".
- 8.3 "ДисВых". "Дис.выходы:НИ ГТ" – управление дискретными выходами "НЕИСПРАВНОСТЬ" и "ГОТОВНОСТЬ".
- 8.4 "Индик". "ОТКР ЗАКР РАБ ОШ" – управление индикаторами "ОТКР", "ЗАКР", "РАБ", "ОШ".
- 9 "Связь" – параметры настройки каналов связи пускателя.
- 9.1 "Адрес". "Сетевой адрес" – адрес пускателя в сети MODBUS. Может принимать значения от 1 до 239.
- 9.2 "Сеть" – скорость обмена по сети (RS-485) в бодах.
- 9.3 "Пульт" – скорость обмена по пультовому интерфейсу (RS-232) в бодах.
- 10 "Идентиф" - данные идентификации пускателя.
- 10.1 "Позиция".
- 10.1.1 "Группа". "Группа позиции".
- 10.1.2 "Номер". "Номер позиции".
- 10.2 "Арматур" - данные идентификации электрифицированной арматуры, управляемой пускателем.
- 10.2.1 "Группа". "Группа арматуры".
- 10.2.2 "Номер". "Номер арматуры".
- 10.3 "ДатаВвЭ" - дата ввода в эксплуатацию.
- 10.3.1 "Год". "Год начала экспл".
- 10.3.2 "Месяц". "Месяц начала экс".
- 10.3.3 "День". "День начала эксп".
- 11 "Омодуле". Информация о пускателе.
- 11.1 "ТипМод". "ПБР-2ИР-10 регул. пуск.1фаз. 10Амп" или "ПБР-2ИР-5 регул. пуск.1фаз. 5Амп" в зависимости от модификации.
- 11.2 "Произв". "АО АБС ЗЭиМ Автомат г.Чебоксары".
- 11.3 "Версия". "Сборка: V.S.NNNN Дата: DD.ММ.YYYY". Где: V.S – номер версии, NNNN - порядковый номер, DD.ММ.YYYY - дата сборки программы микропроцессора.

ВНИМАНИЕ: ЗАВОД-ИЗГОТОВИТЕЛЬ ПРОИЗВОДИТ КАЛИБРОВКУ КАНАЛОВ ИЗМЕРЕНИЯ КАЖДОГО ПУСКАТЕЛЯ. ПРИ НЕОБХОДИМОСТИ ПОТРЕБИТЕЛЬ МОЖЕТ САМ ВЫПОЛНИТЬ ПОВТОРНУЮ КАЛИБРОВКУ!

2.4.4 Калибровка канала измерения переменного тока выполняется с помощью пульта РN1, программы ЭПН или программы "Конфигуратор".

Калибровку канала измерения производить с помощью пульта РN1 по схеме приложения М рисунок М.1 или М.2. К пускателю подключить однофазную нагрузку, в цепь фазы нагрузки подключить амперметр соответствующего класса точности.

Калибровку выполнять отдельно для диапазонов измерения № 1 и № 2 (устанавливаются микропереключателями "1", "2", "3"). Задать уставки контроля тока перегрузки (микропереключателями или с помощью пульта РN1).

Последовательность выполнения калибровки следующая:

- а) установить запрет на контроль параметров защитного отключения на время выполнения калибровки. Для этого выбрать команду **"Измерен/ЗащОткл/Запрет"**. Установить микропереключателями диапазон измерения тока № 1 или № 2 в зависимости от подключенного ЭД.
- б) включить ЭД, выбрав команду **"Пуск/Закреть"** или **"Пуск/Открыть"**;
- в) запросить значение тока нагрузки канала измерения, выбрав команду **"Измерен/Ток"**. На дисплее пульта отобразится измеренное пускателем значение тока нагрузки канала измерения в соответствии с рисунком 5. Зафиксировать показания амперметра, включенного в контролируемую фазу, и ввести это значение тока, выбрав команду **"Измерен/Калибр"**. Нажать клавишу "Enter" для записи введенного значения в энергонезависимую память. При отказе от записи нового значения нажать клавишу "Esc".

Т о к в а м п е р а х :
0 0 5 . 6 3 8

Рисунок 5

г) восстановить контроль параметров защитного отключения, выбрав команду **"Измерен/ЗащОткл/Разреш"**.

Проконтролировать правильность измерения тока пускателем, выбрав **"Измерен/Ток"**, и отсутствие срабатывания защитного отключения, выполнив несколько раз включение ЭД в соответствии с перечислением б).

2.5 Программа "Эмулятор пульта настройки"

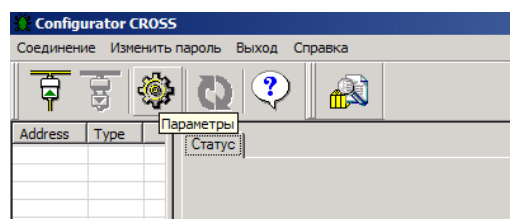
2.5.1 Настройка с помощью программы ЭПН производится с компьютера, на котором установлена данная программа. ЭПН представляет собой виртуальный пульт РN1 на компьютере, организованный с помощью программы. Методика настройки с помощью программы ЭПН аналогична работе с пультом РN1.

2.6 Программа "Конфигуратор"

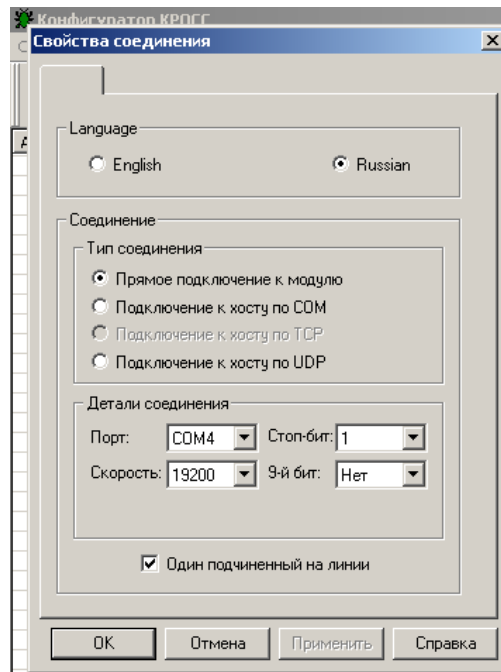
2.6.1 Настройку с компьютера можно произвести также с помощью установленной на нем программы "Конфигуратор". Программа "Конфигуратор" имеет более удобный интерфейс и больше возможностей по настройке, контролю состояния и управлению пускателем. Программа "Конфигуратор" предназначена для настройки параметров пускателя, калибровки каналов измерения и демонстрации возможностей управления пускателем.

Программа "Конфигуратор" представлена на русском и английском языках. Переключение между русским и английским языками производится следующим образом:

- нажать кнопку **"Параметры"** ("*Parameters*");

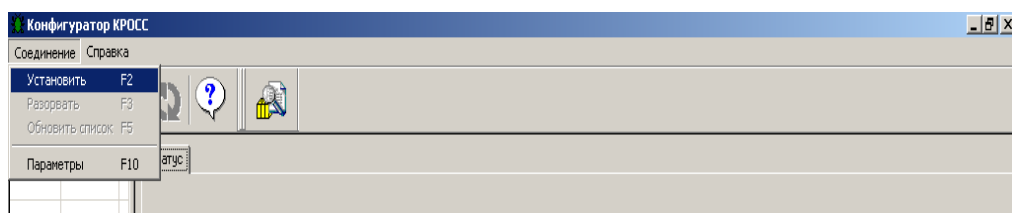


- в открывшемся окне **"Свойства соединения"** (**"Connection properties"**) в рамке **"Language"** выбрать язык **"Russian"**.



2.6.2 После первого запуска программы необходимо проверить и/или настроить параметры соединения, выбрав в пункте меню **"Соединение/Параметры"**:

- тип соединения **"Прямое подключение к модулю"**;
 - детали соединения (например): **"Порт: COM1"**, **"Скорость: 19200"** бод, **"Стоп-бит: 1"**, **"9-ый бит: Нет"**;
 - **"Один подчиненный на линии"**, если к компьютеру подключен один пускатель.
- Выбрать **"Соединение/Установить"** и нажать кнопку **"Обновить"**:

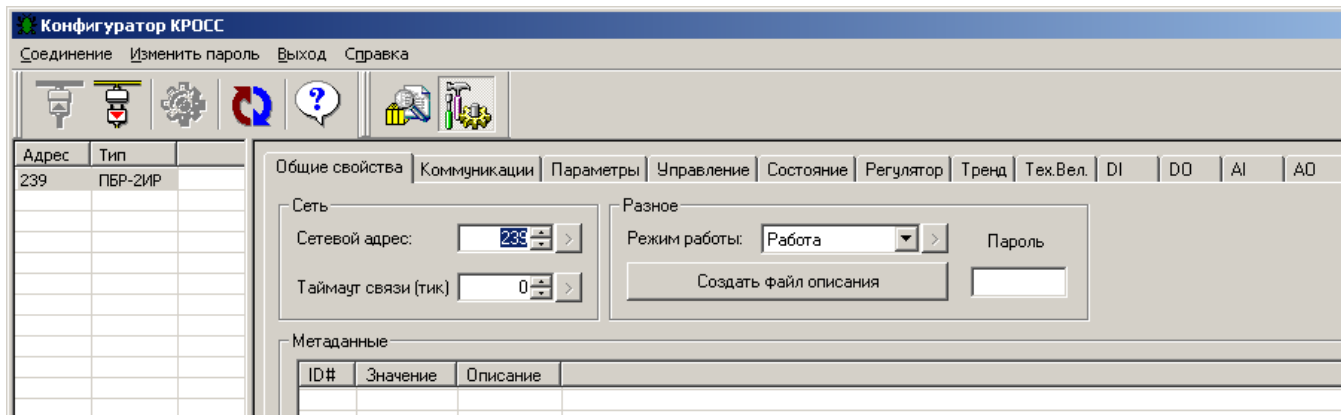


В таблице слева должна появиться строка: **"nnn ПБР-2ИР"**, где nnn – сетевой адрес пускателя:

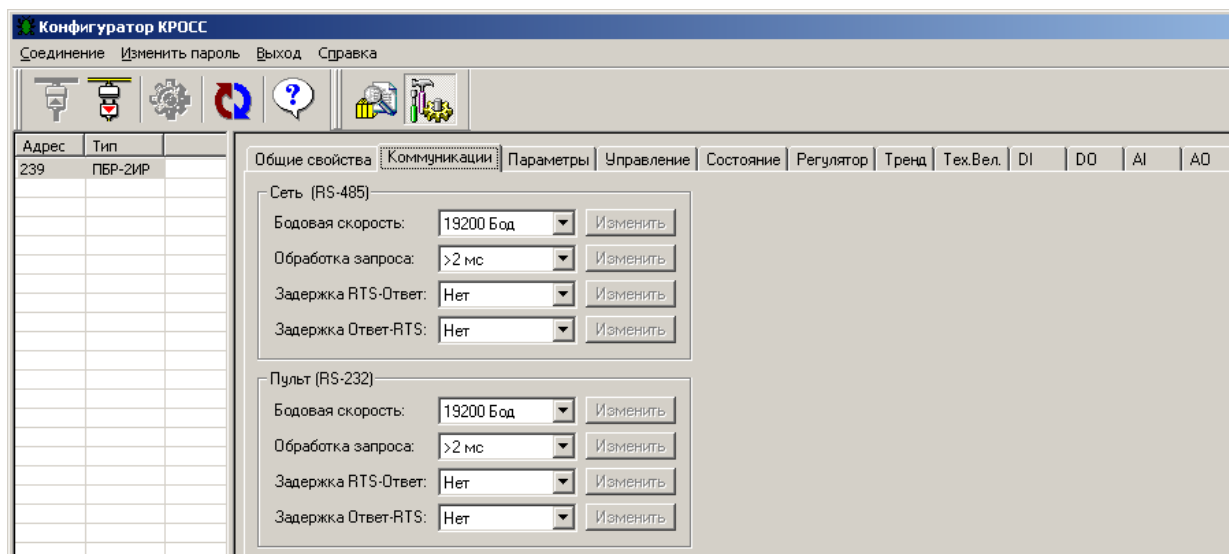


Выбрать эту строку. Должно открыться окно с закладками: *"Общие свойства"*, *"Коммуникации"*, *"Параметры"*, *"Управление"*, *"Состояние"*, *"Регулятор"*, *"Тренд"*, *"DI"*, *"DO"*, *"AI"*, *"AO"*.

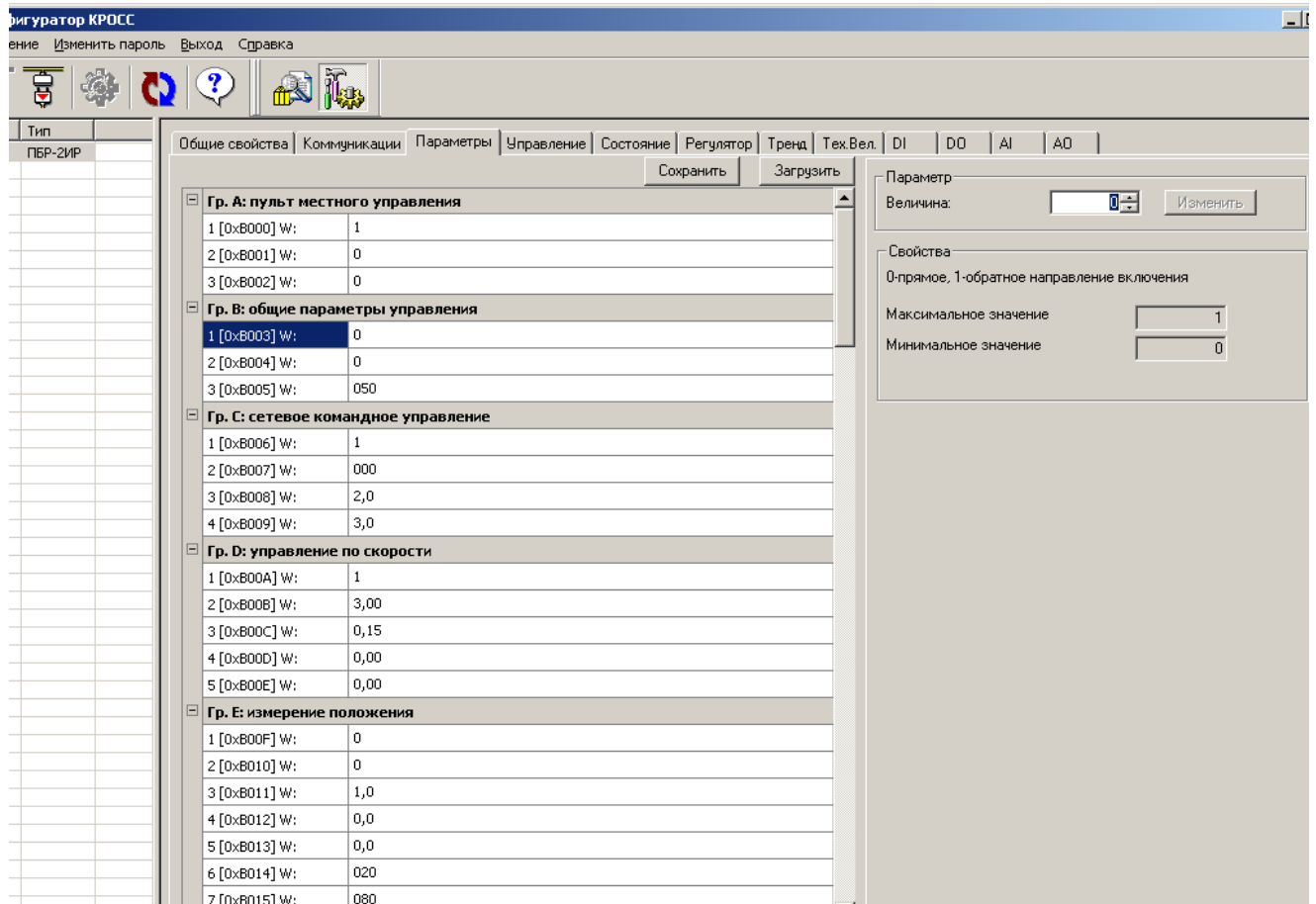
2.6.3 Закладка *"Общие свойства"* позволяет задать сетевой адрес пускателя и таймаут связи. Таймаут связи – в регуляторе не используется.



2.6.4 Закладка *"Коммуникации"* позволяет задать параметры связи сетевого (*"Сеть (RS-485)"*) – подключение канала RS-485) и пультового интерфейса (*"Пульт (RS-232)"*) – подключение пульта PN1).

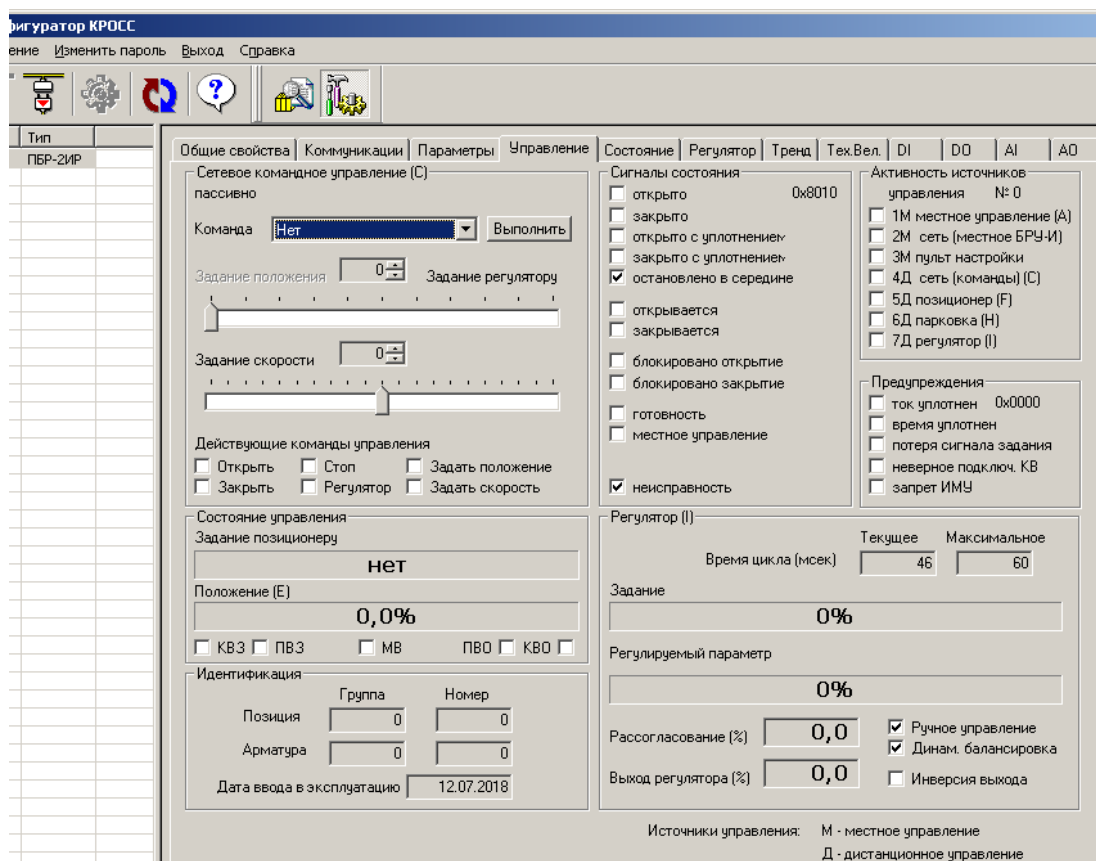


2.6.5 Закладка **"Параметры"** позволяет посмотреть и изменить параметры настройки пускателя, сохраняемые в энергонезависимой памяти. При выборе параметра слева в таблице, – справа появляется форма, содержащая краткий комментарий к параметру, его минимальное и максимальное значения, а также позволяющая изменить его значение. После нажатия кнопки **"Изменить"** новое значение параметра сохраняется в энергонезависимой памяти пускателя. Параметры настройки приведены в приложении И.

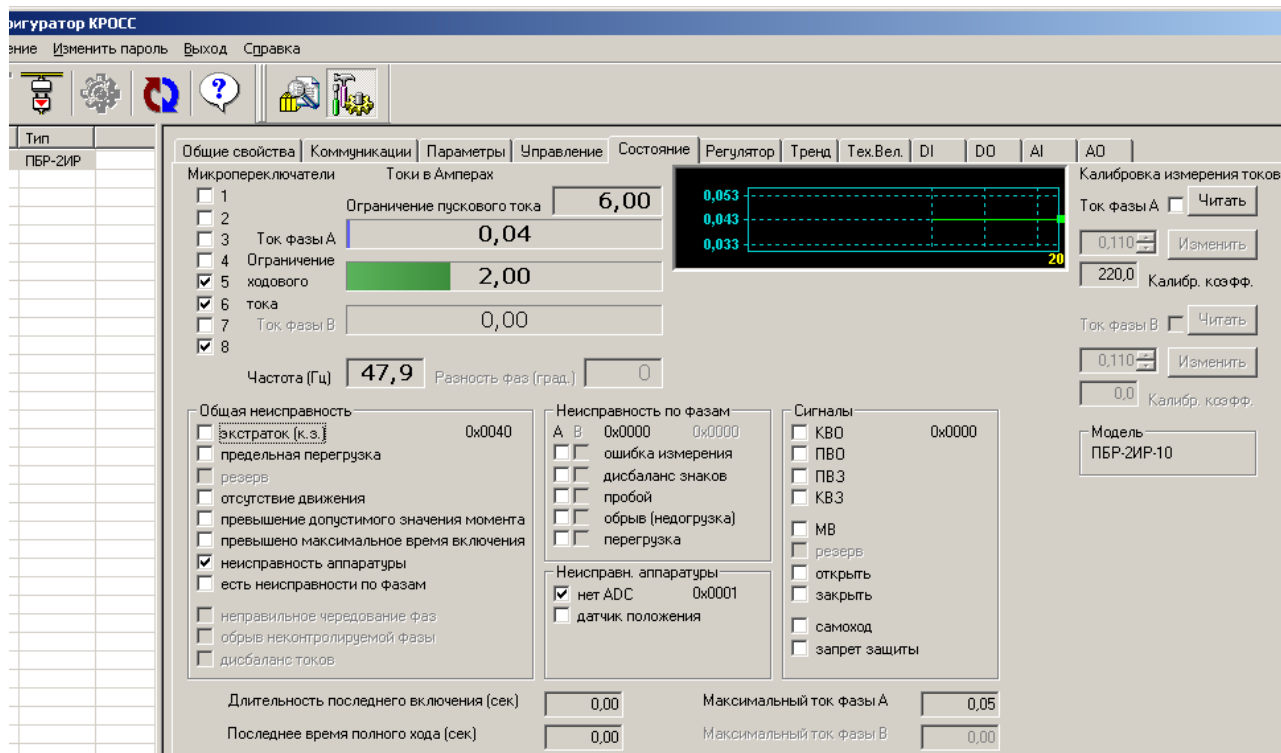


Кнопки **"Сохранить"** и **"Загрузить"** на этой форме позволяют сохранить параметры настройки в файле на компьютере и загрузить из ранее сохраненного файла. Файл имеет текстовый формат и состоит из двух частей: первая часть предназначена для визуального контроля параметров, вторая часть предназначена для хранения и загрузки параметров в пускатель, она не должна изменяться текстовыми редакторами – в случае внесения в неё изменений параметры в пускатель загружаться не будут.

2.6.6 Закладка **"Управление"** позволяет продемонстрировать сетевое командное управление, а также проконтролировать состояние ЭП и арматуры. Активными (управляемыми) являются элементы в рамке **"Сетевое командное управление"**. Они позволяют выбрать команду и выдать ее пускателю, а также задать требуемое положение для сетевого позиционера (команда **"Задать положение"**) или среднюю скорость движения (команда **"Задать скорость"**), а также позволяют напрямую задать уставку регулятору.



2.6.7 Закладка **"Состояние"** позволяет более подробно проконтролировать состояние пускателя, а также выполнить калибровку канала измерения тока.



Калибровка канала измерения переменного тока выполняется следующим образом по схеме приложения М (рисунок М.1 или М.2). При выполнении процедуры калибровки к пускателю должна быть подключена однофазная нагрузка, в цепь нагрузки должен быть подключен амперметр соответствующего класса точности. Калибровка выполняется отдельно для диапазонов измерения тока №1 и №2 (устанавливаются микропереключателями). Также заранее должны быть заданы уставки контроля тока перегрузки микропереключателями или с помощью программы "Конфигуратор" (параметры G3-G6 на закладке **"Параметры"**). Для запрета срабаты-

вания защиты по контролю тока (если калибровка была неверной), нужно выполнить команду **"Запрет защиты"** на закладке **"Управление"**.

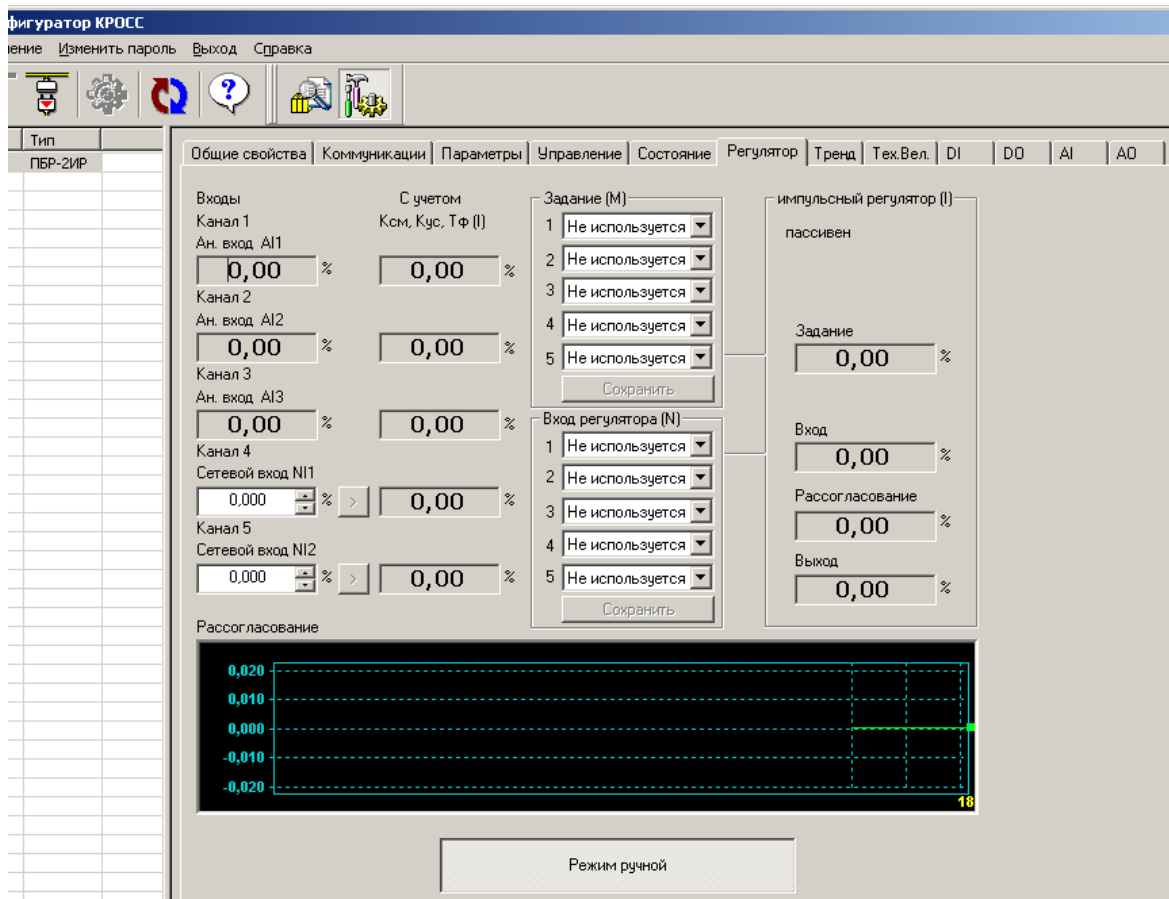
Последовательность выполнения калибровки следующая. Запретить контроль параметров защитного отключения, выбрав **"Управление/Команда/Запрет защиты"**. Проконтролировать появление знака **"V"** в поле **"Состояние/Сигналы/запрет защиты"**.

Включить нагрузку, выбрав **"Управление/Команда/Заккрыть"**. Выбрать **"Состояние/Калибровка измерения токов /Ток фазы А/Читать"**. Ниже будет показано измеренное действующее значение тока нагрузки. Зафиксировать показание прибора РА1. Ввести показание прибора РА1 (измеренное значение тока) в поле **"Ток фазы А"** и нажать кнопку **"Изменить"** для записи введенного значения в энергонезависимую память пускателя.

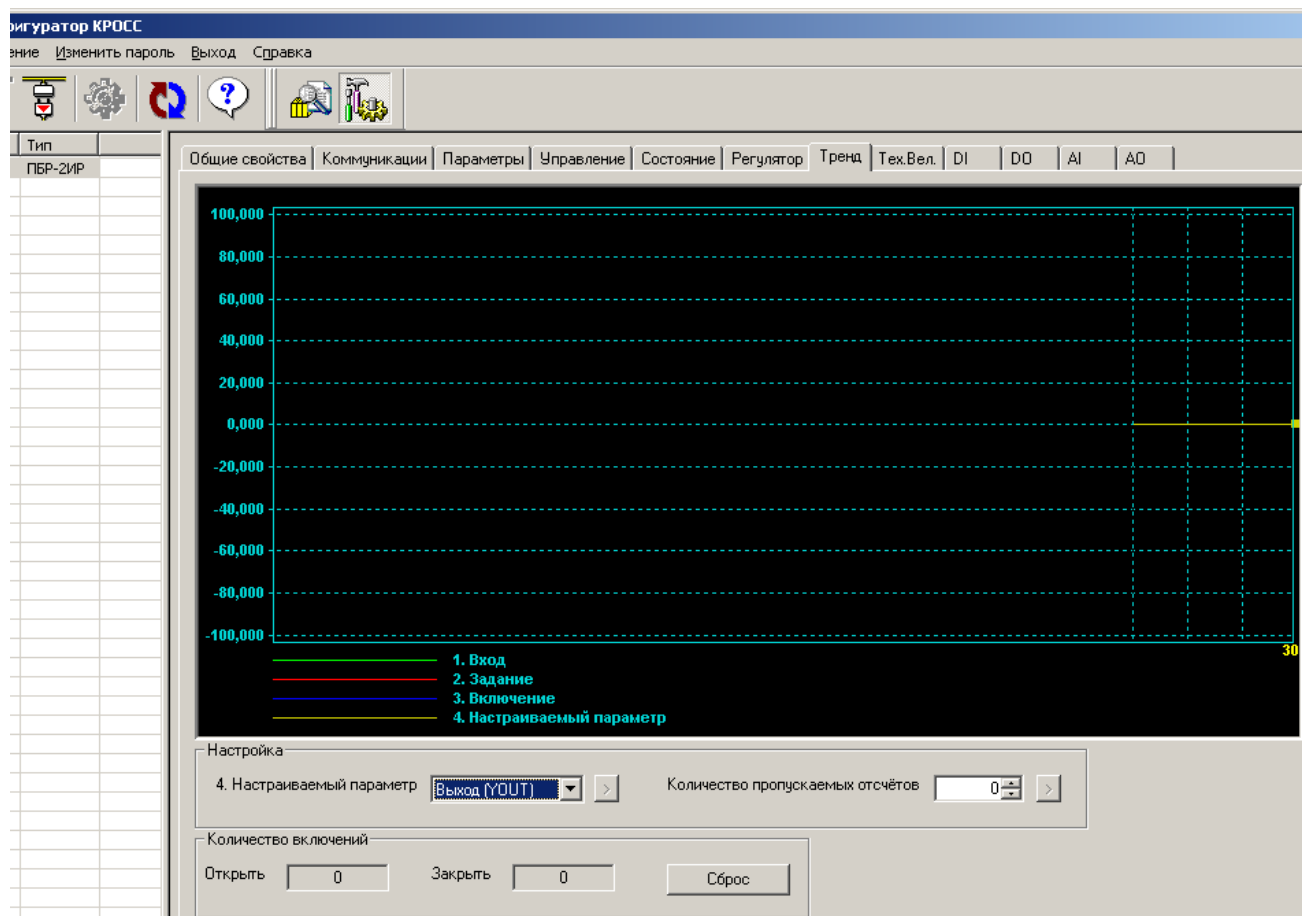
Разрешить контроль параметров защитного отключения, выбрав **"Управление/ Команда/Сброс"**. Проконтролировать правильность измерения тока пускателем на закладке **"Состояние"** в поле **"Токи в Амперах/Ток фазы А"**, значения токов должны соответствовать показаниям амперметров.

Калибровочные коэффициенты, приведенные на закладке **"Состояние"**, имеют справочное значение.

2.6.8 Закладка **"Регулятор"** позволяет задать комбинацию входных сигналов для формирования задания и входа регулятора, задать значения входных сетевых каналов, проконтролировать работу регулятора.

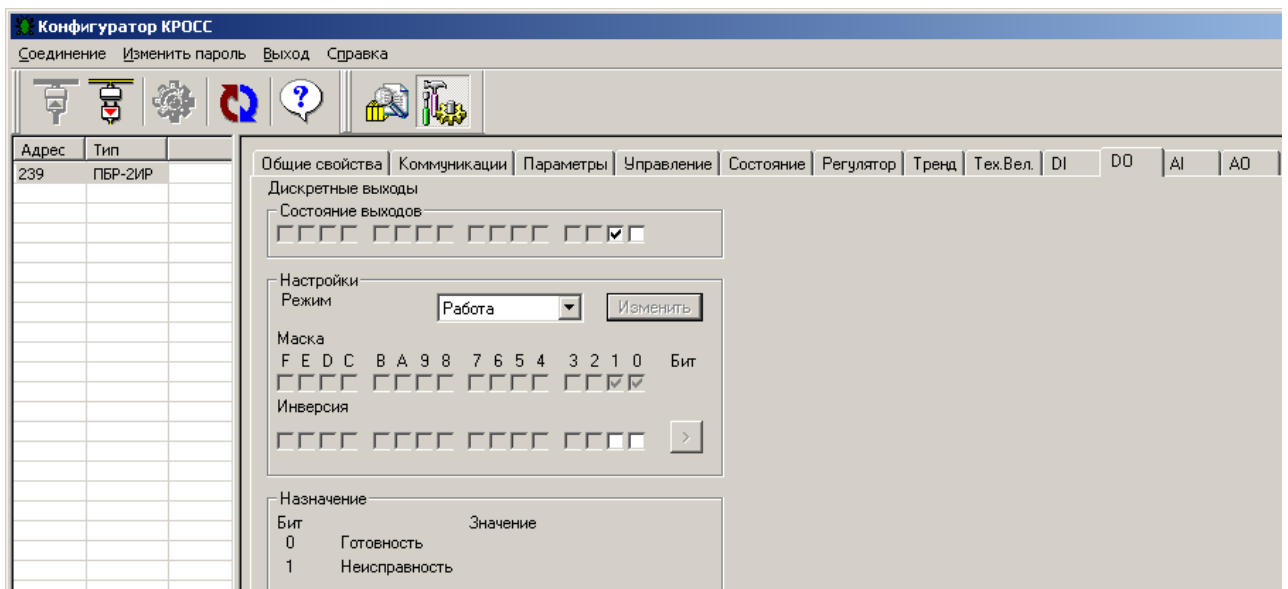
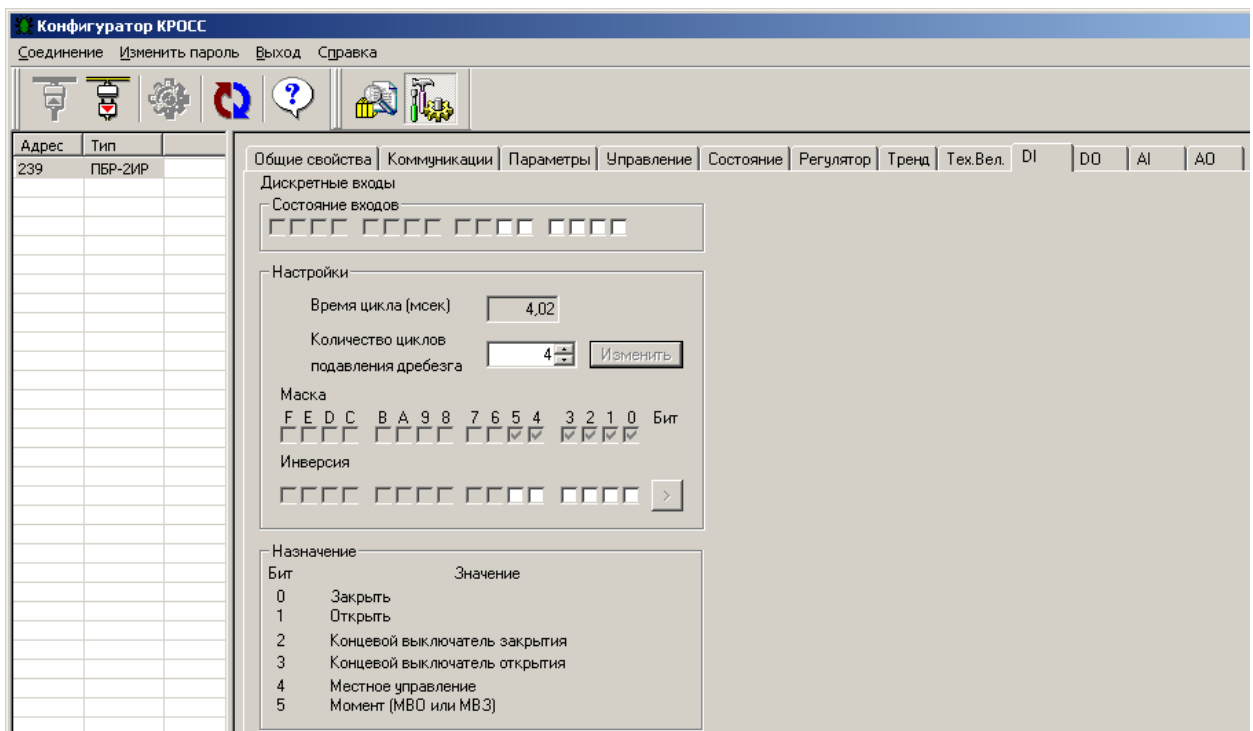


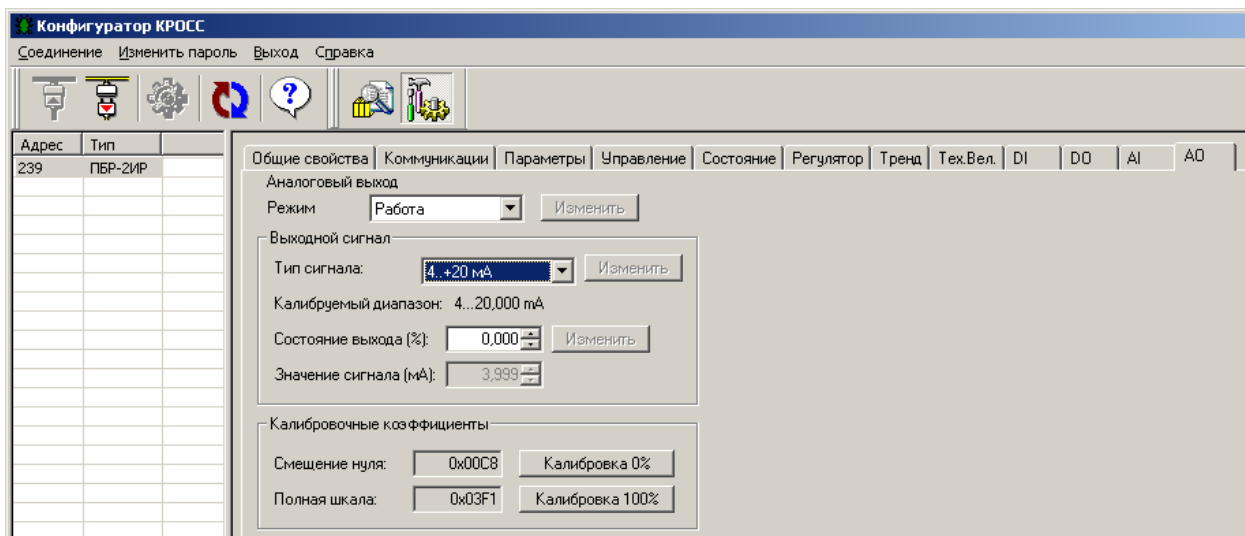
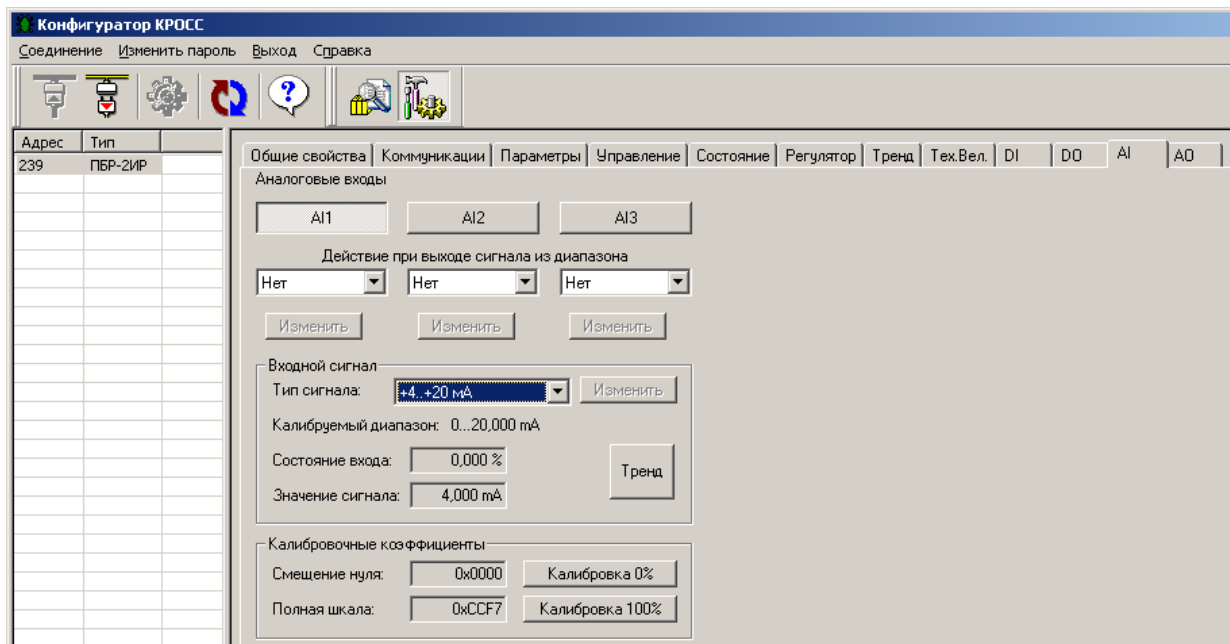
2.6.9 Закладка **"Тренд"** позволяет контролировать входные и выходные сигналы регулятора по их графикам и может быть полезна при настройке параметров регулятора.



2.6.10 Закладка **"Тех.Вел."** (технические величины) позволяет смотреть и задавать переменные, характеризующие работу регулятора (входы **"Канал 1"**, ... **"Канал 5"** в закладке **"Регулятор"**) не в процентах, а в технических величинах – физических величинах регулируемых параметров. Они пересчитываются в технические величины (градусы, паскалы и т.п.) с помощью параметров группы **О "Коэффициенты технических единиц"** (приложение И).

2.6.11 Закладки "*DI*", "*DO*", "*AI*", "*AO*" позволяют проверить, настроить, откалибровать дискретные и аналоговые входы и выходы пускателя.





3 Использование по назначению

3.1 Эксплуатационные ограничения

3.1.1 Работы по монтажу и эксплуатации пускателя разрешается выполнять лицам, имеющим допуск к эксплуатации электроустановок напряжением до 1000 V.

3.1.2 При эксплуатации пускатель должен заземляться*. Запрещается эксплуатировать пускатель при отсутствии защитного заземления корпуса (винт " \perp ").

3.2 Подготовка пускателя к использованию

3.2.1 При распаковке пускателя обратить внимание на состояние лакокрасочного покрытия и убедиться в отсутствии механических повреждений корпуса, клеммной колодки.

При наличии механических повреждений корпуса (вмятин, трещин, следов коррозии и других дефектов) пускатель следует считать неисправным. Дальнейшей проверке и включению в сеть такой пускатель не подлежит.

3.2.2 При внесении пускателя с мороза в теплое помещение оставить пускатель в заводской упаковке в помещении на 6 h для того, чтобы пускатель постепенно принял температуру окружающего воздуха.

3.2.3 Перед установкой на объект пускатель необходимо проверить на работоспособность. Кроме того, необходимо произвести настройку пускателя для работы с конкретным типом ЭД.

3.3 Проверка работоспособности

3.3.1 Проверка работоспособности пускателя производится по схемам приложения М.

Проверка управления ЭП может быть выполнена без использования пульта РN1 или компьютера. При выполнении остальных проверок должны быть использованы пульт РN1 (с соединением гибким СГ4) или компьютер (с соединением гибким СГ2 – рисунок Г.6 приложения Г) с установленной на нем программой ЭПН или "Конфигуратор". Программы ЭПН и "Конфигуратор" входят в комплект поставки. Компьютер подключается через СОМ-порт (рисунок М.1 приложения М). Если в компьютере отсутствует СОМ-порт, то следует подключить пускатель к компьютеру с помощью соединения гибкого СГ2 через преобразователь интерфейса.

3.3.2 Концевые выключатели ЭП должны быть предварительно настроены. Проверку управления ЭП проводить по схеме приложения М рисунок М.1 по следующей методике:

- произвести аппаратную настройку пускателя микропереключателями по 2.2;
- включить автомат защиты QF1. На пускателе должен мигать зеленый индикатор "РАБ" и включиться индикатор VD2 (готовность) в схеме проверки;
- установить переключатель: S2 в замкнутое положение, а S1 в положение "1" ("открыть"), убедиться, что мигает индикатор "ОТКР", двигатель ЭП включился и выходной орган ЭП вращается в направлении "открыть";
- установить переключатель S1 в положение "3" ("заккрыть"), убедиться, что мигает индикатор "ЗАКР" и выходной орган ЭП вращается в направлении "заккрыть";
- установить переключатель S1 в среднее положение ("стоп");
- установить переключатель S1 в положение "3" ("открыть"), убедиться, что мигает индикатор "ОТКР" и выходной орган ЭП вращается в направлении "открыть";
- установить переключатель S3 в замкнутое положение ("момент");
- ЭД должен остановиться примерно через 1 s. На пускателе должен мигать индикатор "ОШ", а также светиться индикатор VD2 в схеме по рисунку М.1;

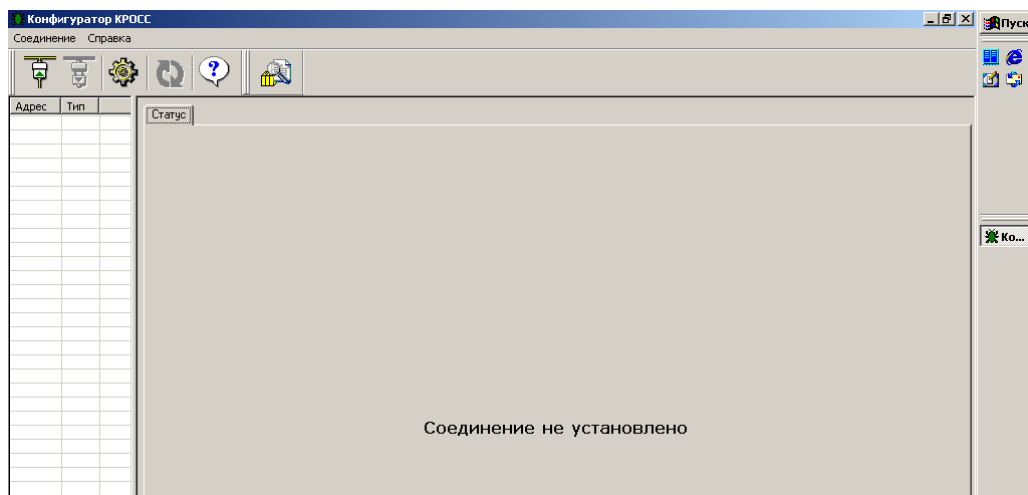
* При внутренних поставках в соответствии с действующими "Правилами устройства электроустановок". При поставках на экспорт в соответствии с нормативными документами страны, куда поставляется пускатель.

- установить переключатель S3 в разомкнутое положение, нажать кнопку "СБРОС" на пускателе. ЭД должен начать вращаться;
- дождаться срабатывания КВО. Двигатель должен остановиться и должен постоянно светиться индикатор "ОТКР";
- если оба индикатора "ОТКР" и "ЗАКР" часто мигают, значит, вместо КВО сработал КВЗ. Изменить подключение концевых выключателей и нажать кнопку "СБРОС";
- установить переключатель S1 в положение "3" ("закреть"), дождаться срабатывания КВЗ. Двигатель должен остановиться и должен постоянно светятся индикатор "ЗАКР";
- установить переключатель S1 в среднее положение ("стоп").

Если при выполнении проверки срабатывает защита и мигает красный индикатор "ОШ", установить по индикаторам "РАБ", "ОТКР" и "ЗАКР" причину неисправности и устранить в соответствии с приложением Д.

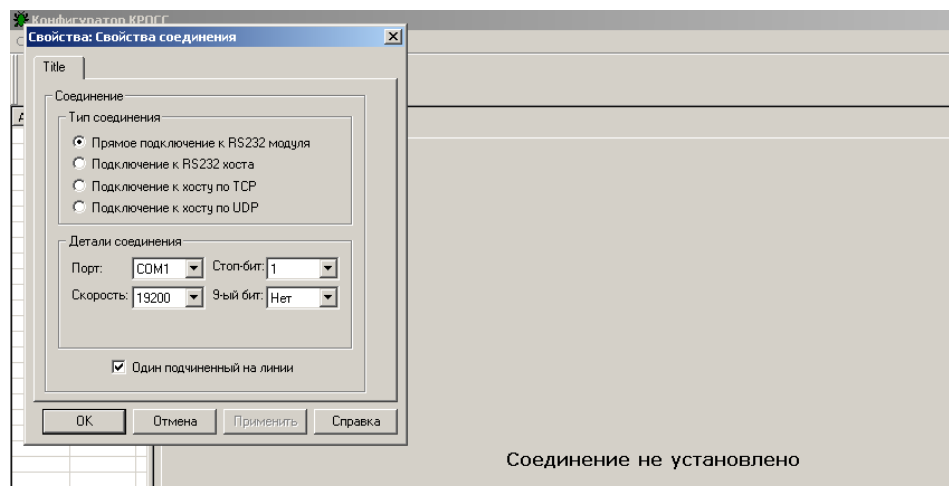
3.3.3 Проверку функционирования интерфейса RS-485 (опция С) проводить по схемам приложения М рисунки М.1 и М.2.

3.3.3.1 Включить автомат защиты QF1. Включить питание компьютера. Запустить программу "**Конфигуратор**", после запуска должно открыться окно:

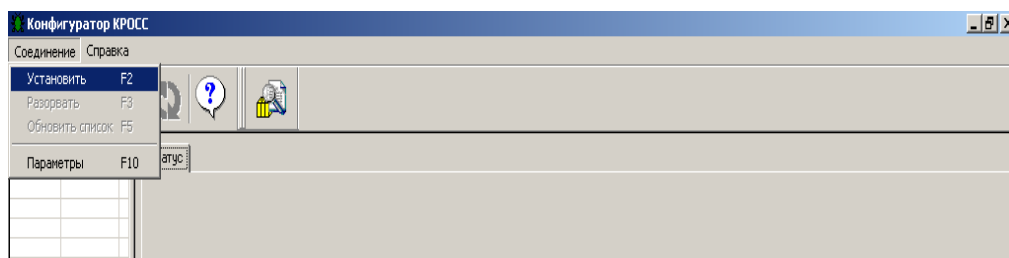


3.3.3.2 В пункте меню "**Соединение/Параметры**" выбрать:

- тип соединения "**Прямое подключение к модулю**";
- детали соединения (например): "**Порт: COM1**", "**Скорость: 19200**" бод, "**Стоп-бит: 1**", "**9-ый бит: Нет**";
- "**Один подчиненный на линии**", если к компьютеру подключен один пускатель.



3.3.3.3 Выбрать "**Соединение/Установить**".



В таблице слева должна появиться строка: "*nnn ПБР-2ИР*", где *nnn* – сетевой адрес пускателя:



Если строка не появилась, нажать кнопку "Обновить". Если связь после этого не установилась, то проверить правильность подключения проводов интерфейсного кабеля.

Выбрать эту строку. Пускатель обеспечивает наличие соединения (функционирование интерфейса RS-485), если открывается окно с закладками: "*Общие свойства*", "*Коммуникации*", "*Параметры*", "*Управление*", "*Состояние*", "*Регулятор*", "*Тренд*", "*DI*", "*DO*", "*AI*", "*AO*".

3.3.4 Проверку функционирования аналогового управления производить по схемам приложения М рисунки М.1 и М.3.

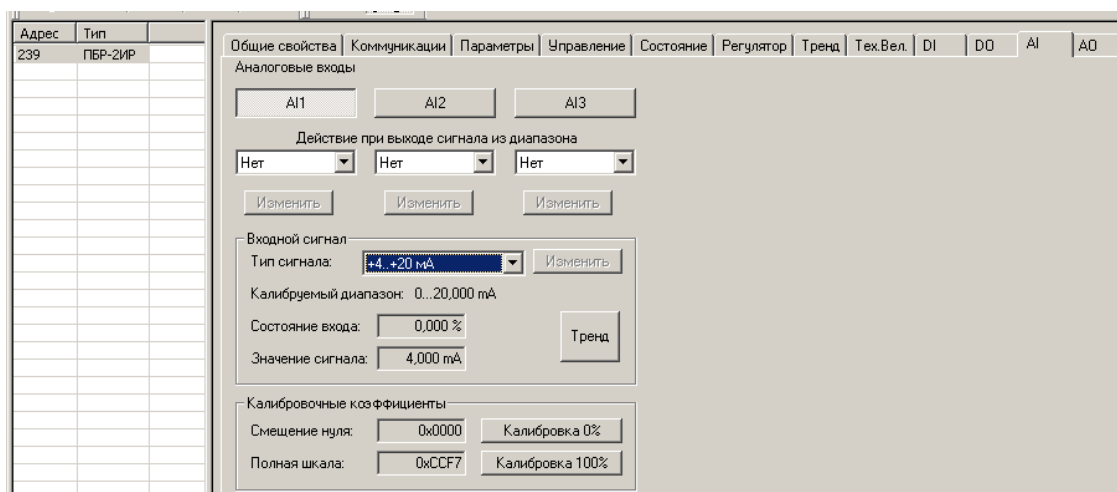
3.3.4.1 Проверка аналоговых входов "АВх1", "АВх2", "АВх3"

3.3.4.1.1 Подать сигнал задания по положению от источника калиброванных сигналов или управляющего устройства (с контролем сигнала измерительным прибором) на проверяемый вход пускателя: "*АВх1*" (клеммы X4:1,2), "*АВх2*" (X4:2,3), "*АВх3*" (клеммы X4:5, 6).

3.3.4.1.2 Проверка аналоговых входов с помощью программы "Конфигуратор" производится в следующей последовательности (описана проверка для "*АВх1*" (*AI1*), для входов "*АВх2*" (*AI2*), "*АВх3*" (*AI3*) проверка производится аналогично):

а) выбрать "*AI/AI1*";

б) в списке "*Входной сигнал/Тип сигнала*" выбрать тип сигнала, соответствующий исполнению пускателя по диапазону (0-5), (0-20), (4-20) mA или (0-10) V). Нажать кнопку "*Изменить*".



в) подать входной сигнал, соответствующий 0 % от диапазона сигнала. Проконтролировать в рамке "*Входной сигнал*": "*Состояние входа:(0±1,0)%*" и "*Значение сигнала*", которое должно соответствовать нижней границе диапазона входного сигнала (0 или 4 mA или 0 V).

г) подать входной сигнал, соответствующий 100 % от диапазона сигнала. Проконтролировать в рамке "*Входной сигнал*": "*Состояние входа:(100±1,0)%*" и "*Значение сигнала*", которое должно соответствовать верхней границе диапазона входного сигнала (5 или 20 mA или 10 V).

3.3.4.1.3 Проверка аналоговых входов с помощью пульта РН1 (или программы ЭПН) производится в следующей последовательности (описана проверка для входа "АВх1" (*Канал 1*), аналогично производится проверка входов "АВх2" (*Канал 2*), "АВх3" (*Канал 3*):

а) выбрать "*Аппарат/АнаВвод/Канал 1/ТипСигн*" и установить диапазон в соответствии с исполнением пускателя по диапазону (0-5), (0-20), (4-20) мА или (0-10) В);

б) выбрав "*Аппарат/АнаВвод/Канал 1/Показан/Показание канала*", проконтролировать показание входного сигнала в процентах от диапазона. Подать входной сигнал, соответствующий 0 %, затем 100 %. Показание канала должно соответствовать подаваемому сигналу в нижней и верхней границах диапазона.

3.3.4.1.4 Если условия проверки не выполняются необходимо произвести калибровку.

3.3.4.1.5 Калибровка аналоговых входов "АВх1", "АВх2", "АВх3" с помощью программы "*Конфигуратор*" выполняется кнопками "*Калибровка 0%*" и "*Калибровка 100%*" в рамке "*Калибровочные коэффициенты*".

П р и м е ч а н и е – Для сигнала задания (4-20) мА минимум диапазона калибруется по 0 мА (смещение нуля). Минимум диапазона 4 мА пересчитывается программно.

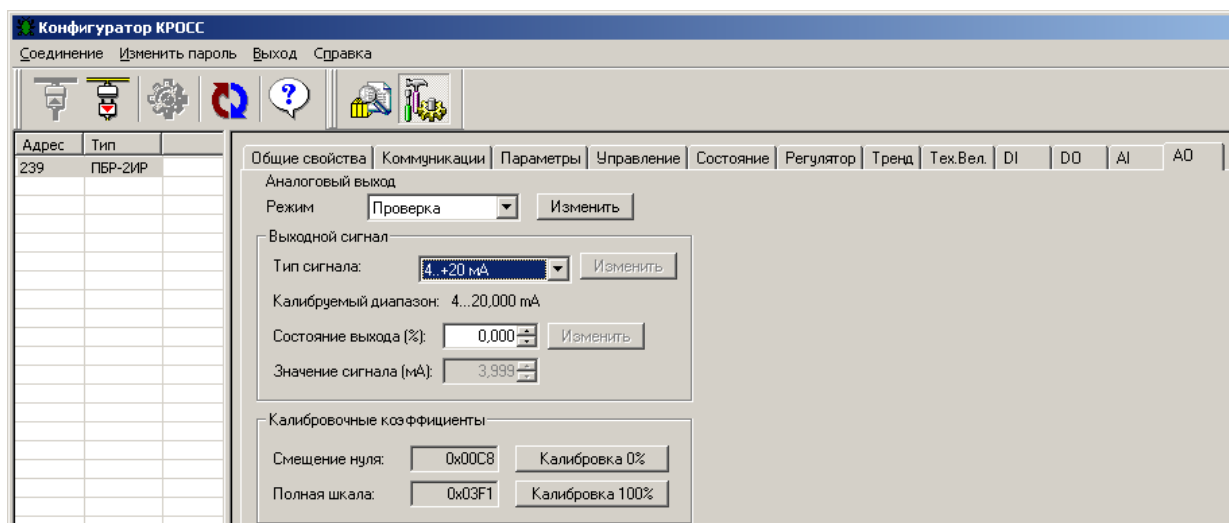
3.3.4.1.6 Калибровка аналоговых входов "АВх1", "АВх2", "АВх3" с помощью пульта РН1 (или программы ЭПН) выполняется пунктами меню "*Аппарат/АнаВвод/Канал 1* (или *Канал 2* или *Канал 3*)/*Калибр/ Код 0%*" и "*Аппарат/АнаВвод/Канал 1* (или *Канал 2* или *Канал 3*)/*Калибр/ Код 100%*".

3.3.4.2 Проверка аналогового выхода "АВых"

3.3.4.2.1 Проверка аналогового выхода с помощью программы "*Конфигуратор*" производится в следующей последовательности:

а) выбрать закладку "*АО*";

б) в списке "*Режим*" установить режим "*Проверка*";



в) в поле "*Состояние выхода (%)*" ввести 0 %, нажать кнопку "*Изменить*". По прибору РА1 проконтролировать значение выходного сигнала ($4 \pm 0,04$) мА.

г) в поле "*Состояние выхода (%)*" ввести 100 %, нажать кнопку "*Изменить*". По прибору РА1 проконтролировать значение выходного сигнала ($20 \pm 0,04$) мА.

3.3.4.2.3 Проверка аналогового выхода с помощью пульта РН1 (или программы ЭПН) производится в следующей последовательности:

а) установить режим "проверка", выбрав "*Аппарат/АнаВыв/Режим/Провер*";

б) в пункте меню "*Аппарат/АнаВыв/Канал/ Величина сигн %*" ввести 0 %. По прибору РА1 проконтролировать значение выходного сигнала ($4 \pm 0,04$) мА;

в) в пункте меню "*Аппарат/АнаВыв/Канал/ Величина сигн %*" ввести 100 %. По прибору РА1 проконтролировать значение выходного сигнала ($20 \pm 0,04$) мА.

3.3.4.2.4 Если условия проверки не выполняются, необходимо произвести калибровку выхода "АВых".

3.3.4.2.5 Калибровка аналогового выхода "АВых" с помощью программы "Конфигуратор" производится в следующей последовательности:

а) подстроить значение выходного сигнала в поле "*Состояние выхода, %*" так, чтобы показание прибора РА1 было равно $(4 \pm 0,04)$ мА. Откалибровать 0 %, выбрав в рамке "*Калибровочные коэффициенты*" – "*Калибровка 0%*";

б) подстроить значение выходного сигнала в поле "*Состояние выхода, %*" так, чтобы показание прибора РА1 было равно $(20 \pm 0,04)$ мА. Откалибровать 100 %, выбрав в рамке "*Калибровочные коэффициенты*" – "*Калибровка 100%*".

3.3.4.2.6 Калибровка аналогового выхода "АВых" с помощью пульта РН1 (или программы ЭПН) производится в следующей последовательности:

а) подстроить значение выходного сигнала, выбрав "*Аппарат/АнаВыв/Канал/ Величина сигн. %*", так, чтобы показание прибора РА1 было равно $(4 \pm 0,04)$ мА. Откалибровать 0 %, выбрав "*Аппарат/ АнаВыв/Клб 0%/Калибровать 0%*" и затем подтвердить, выбрав "*Сохранить калибровку?*".

б) подстроить значение выходного сигнала, выбрав "*Аппарат/АнаВыв/Канал/ Величина сигн. %*", так, чтобы показание прибора РА1 было равно $(20 \pm 0,04)$ мА. Откалибровать 100 %, выбрав "*Аппарат/ АнаВыв/Клб 100%/Калибровать 100%*" и затем подтвердить, выбрав "*Сохранить калибровку?*".

3.4 Монтаж пускателя

3.4.1 Пускатель устанавливается на опорную поверхность с помощью винтов через лапки (приложение Г) или на DIN рейку 35 mm.

При установке на DIN рейку:

- установить дополнительные винты (упоры) на нижних лапках согласно рисунку 6;
- дополнительное винтовое крепление через нижние лапки к опорной поверхности согласно рисунку 7.

При сильных вибрациях рекомендуется устанавливать пускатель на опорную поверхность с помощью винтов или усиленную DIN рейку.

При установке нескольких пускателей на одну DIN рейку необходимо дополнительно использовать стопора для фиксации положения каждого пускателя на DIN рейке.

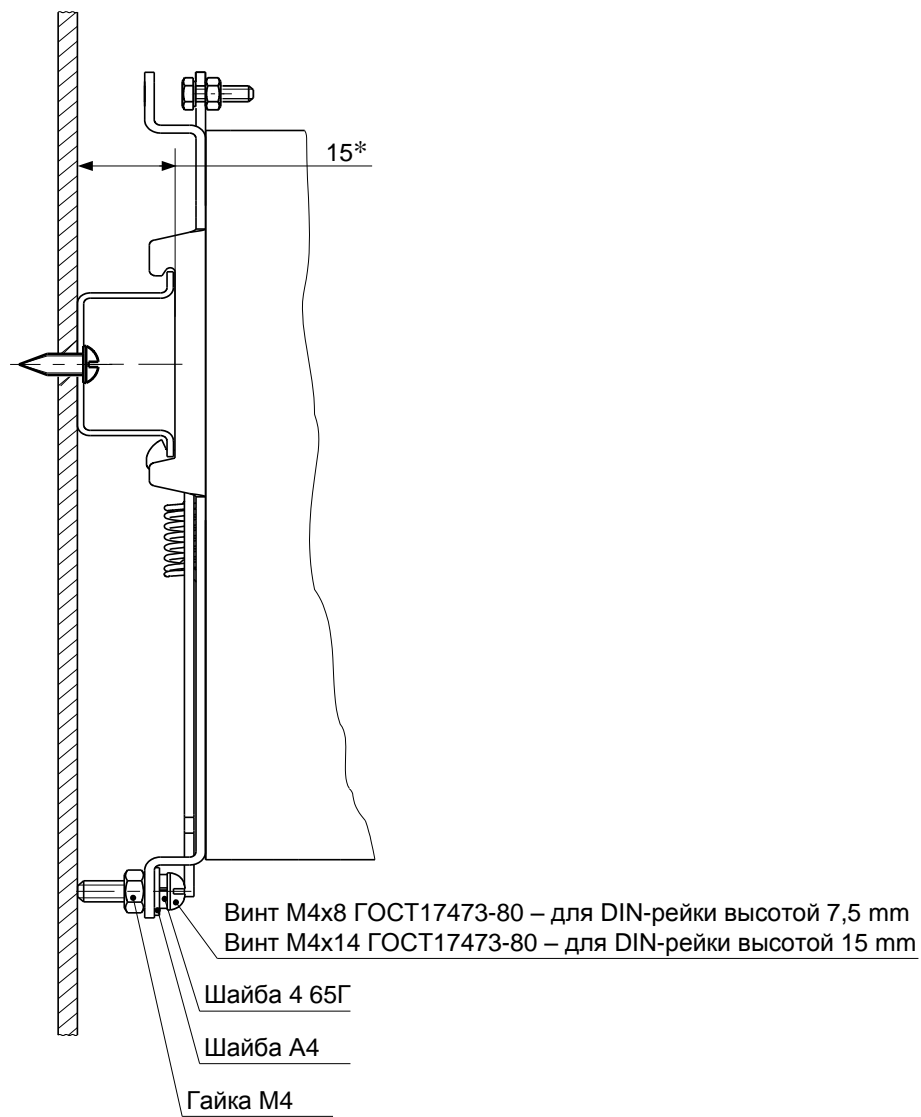
3.4.2 Подключение силовых цепей пускателя производить через автоматический выключатель или плавкий предохранитель. Выбор автоматического выключателя (плавкого предохранителя) осуществлять исходя из мощности двигателя ЭП.

Цепи управления пускателем должны быть подключены отдельным кабелем. Аналоговые цепи по возможности должны быть подключены экранированными кабелями. Кабель управления должен быть пространственно разнесен с кабелем силовых цепей.

Схемы внешних подключений пускателей ПБР-2ИР приведены в приложении Ж.

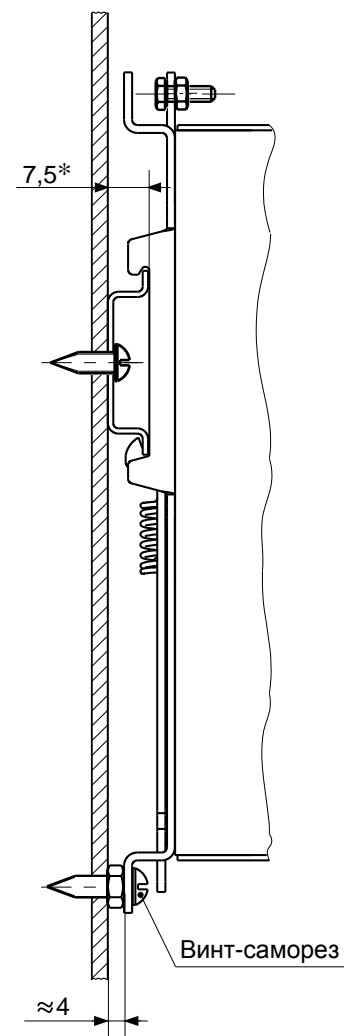
Примеры реализации схем АСУ ТП с использованием пускателя ПБР-2И и другого оборудования производства АО "АБС ЗЭиМ Автоматизация" приведены в приложении П.

После установки пускателя на объект необходимо проверить правильность монтажа цепей, подключенных к пускателю, и убедиться в том, что пускатель работает при управлении от контроллера (регулятора) или блока ручного управления (БРУ).



*Размер для справок

Рисунок 6 – Установка дополнительных упоров



*Размер для справок

Рисунок 7 – Дополнительное винтовое крепление

4 Техническое обслуживание и текущий ремонт

4.1 Специального технического обслуживания (ТО) пускатель не требует. Для обеспечения нормальной работы пускателя рекомендуется выполнять работы согласно таблице 16.

Таблица 16

Вид ТО	Наименование работы	Примечание
Профилактический осмотр	Осмотр мест крепления, заземления, электрических разъемов. Очистка пускателя от пыли путем протирания доступных частей, а также путем воздушной продувки сухим и чистым сжатым воздухом остальных его частей.	Периодичность профилактических осмотров пускателей устанавливается в зависимости от производственных условий, но не реже 1 раза в квартал.
Периодическое ТО	Проверка по 3.3 настоящего РЭ.	1 раз в 2 года

4.2 Возможные причины неисправности и действия по их устранению общему коду неисправности (таблица 9) приведены в таблице 17.

Таблица 17

Бит кода	Неисправность	Причины и действия
0x0001	<u>Экстраток в управляемой силовой цепи.</u> Определяется по переполнению АЦП при измерении тока.	- задан диапазон измерения тока №1 (микропереключатели "1"- "3" – в состоянии "0") при подключении ЭД мощностью более 250 W для ПБР-2И-5 или более 550 W для ПБР-2И-10. Задать диапазон измерения тока №2 (микропереключатели "1"- "3" – в состоянии "1"). - прогорание, пробой изоляции или ошибка при монтаже в силовом кабеле или ЭД. Найти и устранить неисправность.
0x0002	<u>Предельная перегрузка.</u> Определяется по превышению максимально допустимой уставки. Также ограничивает время действия пускового тока.	- задан диапазон измерения тока №1 (микропереключатели "1"- "3" – в состоянии "0") при подключении ЭД мощностью более 250 W для ПБР-2И-5 или более 550 W для ПБР-2И-10. Задать диапазон измерения тока №2 (микропереключатели "1"- "3" – в состоянии "1"). - прогорание, пробой изоляции или ошибка при монтаже в силовом кабеле или ЭД. Найти и устранить неисправность.

Окончание таблицы 17

Бит кода	Неисправность	Причины и действия
0x0008	<u>Отсутствие движения выходного органа ЭП после включения двигателя.</u> Определяется при наличии ДП: - неправильное направление движения (после включения ЭД показания ДП изменились на 1,5 % в сторону, противоположную правильной); - нет изменения положения в течение времени, задаваемого параметром G9. При G9 =0 не контролируется. Также появляется, если превышено время ожидания определения направления включения независимо от значения параметра G9.	Неправильное направление движения или прекратилось движение выходного органа ЭП в правильном направлении. Найти причину и устранить.
0x0010	<u>Превышение допустимого значения момента.</u> Определяется по появлению сигнала (сигналов) моментных выключателей МВЗ, МВО при отсутствии сигналов от концевых выключателей КВЗ, КВО.	Превышен допустимый момент на выходном органе ЭП. Найти причину и устранить.
0x0020	<u>Превышено максимальное время включения ЭД.</u> Определяется по времени, прошедшему с момента включения ЭД. Время задаётся параметром G10. При G10=0 нет контроля.	Не сработал КВ – настроить. Поломка редуктора – отремонтировать.
0x0040	<u>Неисправность аппаратуры</u>	Уточнить вид неисправности по коду неисправности аппаратуры и устранить.

4.3 Возможные причины неисправности и действия по их устранению по коду неисправности аппаратуры (таблица 10) приведены в таблице 18.

Таблица 18

Бит кода	Неисправность	Причины и действия
0x0001	<u>Нет связи с АЦП.</u> Нет ответа от микросхемы АЦП.	- плата аналогового ввода-вывода неисправна. Заменить или отремонтировать плату.
0x0002	<u>Неисправен ДП.</u> Сигнал с ДП выходит за границы диапазона от минус 10 % до плюс 110 %.	- ДП не подключен или подключен неправильно. Подключить правильно. - ДП неисправен или не настроен. Отремонтировать и/или настроить ДП.

4.4 Возможные причины неисправности и действия по их устранению по коду неисправности по контролю тока (таблица 11) приведены в таблице 19.

Таблица 19

Бит кода	Неисправность	Причины и действия
0x0001	<u>Ошибка измерения тока.</u> Определяется при контроле формы сигнала.	Несинусоидальная форма сигнала. Найти и устранить причину.
0x0002	<u>Дисбаланс знаков.</u> Определяется при контроле формы сигнала.	Однополупериодное включение. Обрыв одного из силовых элементов пускателя. Найти неисправный элемент и заменить.
0x0004	<u>Пробой силовых элементов.</u> Наличие тока при отсутствии команды включения ЭД.	Пробой силовых элементов пускателя. Найти неисправные элементы и заменить.
0x0008	<u>Обрыв (недогрузка) в силовых цепях.</u> Отсутствие тока при наличии команды включения ЭД.	- включен диапазон измерения тока №2 при подключении маломощной нагрузки. Задать диапазон измерения тока №1 (микрореле переключателя "1"- "3" в состоянии "0"). - неправильно выполнена калибровка канала измерения тока (при отсутствии тока). Выполнить калибровку канала измерения тока по 2.4.4 или по 2.6.7. - обрыв в цепи подключения нагрузки. Найти и устранить неисправность.
0x0010	<u>Перегрузка.</u> Превышена уставка ограничения тока.	- уставка ограничения тока (G3, G4) задана неправильно. Увеличить уставку. - перегрузка ЭД по току. Найти и устранить причину. - защита срабатывает сразу после пуска двигателя. Коэффициент кратности уставки пускового тока (G5) задан неправильно. Время действия уставки пускового тока (G7) задано неправильно. Изменить параметры

4.5 Возможные причины неисправности и действия по их устранению по коду предупреждений (таблица 12) приведены в таблице 20.

Таблица 20

Бит кода	Неисправность	Причины и действия
0x0001	<u>Превышение тока уплотнения.</u> Превышение уставки тока уплотнения.	- неверно задан параметр В2 (требование уплотнения при открытии и/или закрытии). Изменить параметр В2. - неверно задан параметр G6 (коэффициент кратности уставки ограничения тока уплотнения). Увеличить параметр G6. - не подключены или неверно настроены моментные выключатели. Подключить и/или настроить моментные выключатели.
0x0002	<u>Превышение времени уплотнения.</u> Превышение времени ограничения уплотнения.	- неверно задан параметр В2 (требование уплотнения при открытии и/или закрытии). Изменить параметр В2. - неверно задан параметр G8 (время ограничения уплотнения). Увеличить параметр G8. - не подключены или неверно настроены моментные выключатели. Подключить и/или настроить моментные выключатели.
0x0004	<u>Потеря сигнала позиционера.</u> Сигнал "Задание" при аналоговом управлении выходит за границы диапазона от минус 10 % до плюс 110 %.	- неисправность в цепях подключения или в источнике сигнала. Найти и устранить неисправность. - неправильно откалиброван аналоговый вход. Выполнить калибровку по 3.3.4.1.
0x0008	<u>Неверное подключение КВ.</u> При движении в сторону открытия появился сигнал от КВ3 или при движении в сторону закрытия появился сигнал от КВ0.	Неверно подключены КВ3 и КВ0. Изменить подключение КВ3 и КВ0 в соответствии со схемой подключения.
0x0010	<u>Запрет местного управления и РN1.</u>	Пускателем управляет контроллер по сети. Он запретил управление от дискретных входов и пульта РN-1.

4.6 При обнаружении несовпадения контрольной суммы ПЗУ или ППЗУ мигают все индикаторы на пускателе в течение (7-8) с. Если после неоднократного перезапуска процессора индикация данной неисправности появляется вновь, вероятной причиной может быть неисправность ППЗУ. В данном случае необходим ремонт на предприятии-изготовителе.

4.7 Пускатель с неисправностями, не подлежащими устранению при профилактическом осмотре, подлежит текущему ремонту.

Во время гарантийного срока текущий ремонт производит предприятие-изготовитель или выдает разрешение потребителю (при согласии потребителя) на проведение ремонта.

После гарантийного срока текущий ремонт проводится потребителем, при невозможности проведения текущего ремонта пускателя потребителем, он проводится на предприятии-изготовителе. В период после гарантийного срока текущий ремонт проводится по отдельному договору.

5 Транспортирование и хранение

5.1 Пускатели транспортируются любым видом крытого транспорта (авиационным – в отапливаемых герметизированных отсеках самолетов) в соответствии с установленными для каждого вида транспорта правилами.

5.2 Условия транспортирования пускателей должны соответствовать условиям хранения 5 для исполнений УХЛЗ.1 при температуре окружающего воздуха от минус 50 °С до плюс 50 °С и для исполнений ТЗ, В5.1 при температуре окружающего воздуха от минус 50 °С до плюс 60 °С по ГОСТ 15150 или условиям хранения 3 по ГОСТ 15150 при морских перевозках в трюмах.

5.3 Во время погрузочно-разгрузочных работ и транспортирования упакованные пускатели не должны подвергаться резким ударам и воздействию атмосферных осадков. Способ укладки упакованных пускателей на транспортное средство должен исключать их перемещение.

5.4 Условия хранения пускателей в упаковке – 1 по ГОСТ 15150 (отапливаемые и вентилируемые склады, хранилища с кондиционированием воздуха, расположенные в любых макроклиматических районах; температура воздуха от плюс 5 °С до плюс 40 °С; влажность (60-80) %).

5.5 Правила расположения пускателей в хранилищах должны удовлетворять требованиям ГОСТ Р 52931.

Хранить пускатели следует на стеллажах.

Расстояние от пускателя до стен и пола хранилища должно быть не менее 100 мм.

Расстояние между отопительными устройствами хранилища и пускателем должно быть не менее 0,5 м.

Воздух хранилища не должен содержать пыли и примеси агрессивных паров и газов.

Приложение А
(обязательное)
Перечень документов, на которые даны ссылки в настоящем РЭ

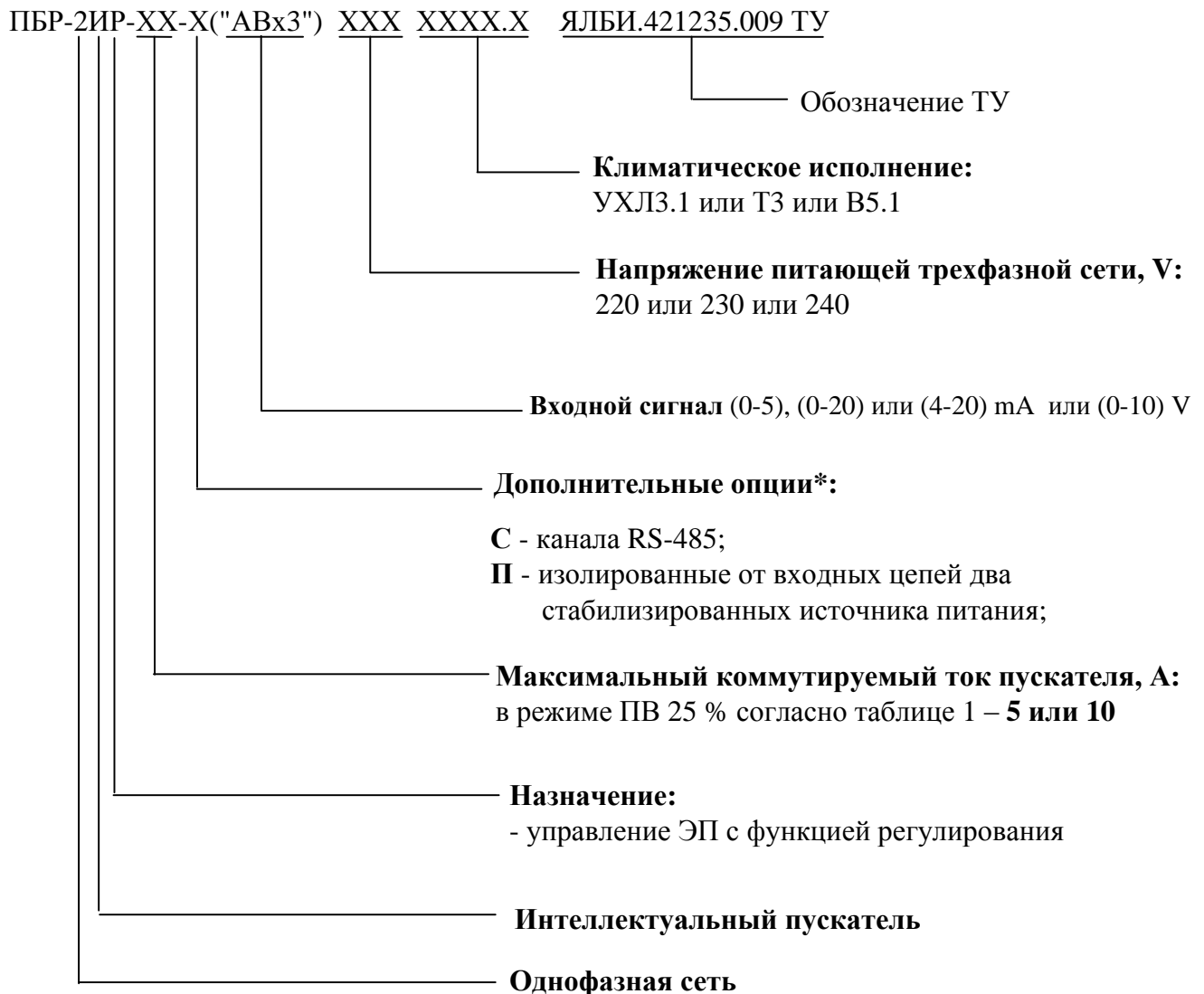
Таблица А.1

Обозначение	Наименование документа	Номер пункта РЭ
ГОСТ 9.014-78	ЕСЗКС. Временная противокоррозионная защита изделий. Общие требования	1.8.2
ГОСТ 9.048-89	ЕСЗКС. Изделия технические. Методы лабораторных испытаний на стойкость к воздействию плесневых грибов	1.2.12
ГОСТ 14192-96	Маркировка грузов	1.7.2
ГОСТ 14254-2015	Степени защиты, обеспечиваемые оболочками (код IP)	1.2.4
ГОСТ 15150-69	Машины, приборы и другие технические изделия. Исполнения для различных климатических районов. Категории, условия эксплуатации, хранения и транспортирования в части воздействия климатических факторов внешней среды	1.2.1, 1.8.2, 5.2, 5.4
ГОСТ 18311-80	Изделия электротехнические. Термины и определения основных понятий	1.1.2
ГОСТ 26080-84	Радиоэлектронная аппаратура и изделия электронной техники. Общие требования к защите от воздействия плесневых грибов	1.2.12
ГОСТ 30804.4.2-2013	СТСЭ. Устойчивость к электростатическим разрядам. Требования и методы испытаний	1.2.8
ГОСТ 30804.4.4-2013	СТСЭ. Устойчивость к электростатическим разрядам. Требования и методы испытаний	1.2.7
ГОСТ 30804.4.11-2013	СТСЭ. Устойчивость к провалам, кратковременным прерываниям и изменениям напряжения электропитания. Требования и методы испытаний	1.2.8
ГОСТ 32137-2013	СТСЭ. Технические средства для атомных станций. Требования и методы испытаний	1.2.5
ГОСТ 12.4.026-2015	ССБТ. Цвета сигнальные, знаки безопасности и разметка сигнальная. Назначение и правила применения. Общие технические требования и характеристики. Методы испытаний	1.7.1
ГОСТ Р 51317.4.5-99	СТСЭ. Устойчивость к микросекундным импульсным помехам большой энергии. Требования и методы испытаний	1.2.7
ГОСТ Р 51317.4.6-99	СТСЭ. Устойчивость к кондуктивным помехам, наведенным радиочастотными электромагнитными полями. Требования и методы испытаний	1.2.7

Окончание таблицы А.1

Обозначение	Наименование документа	Номер пункта РЭ
ГОСТ Р 51318.11-99	СТСЭ. Радиопомехи промышленные от промышленных, научных, медицинских и бытовых (ПНМБ) высокочастотных устройств. Нормы и методы испытаний	1.2.6
ГОСТ Р 52931-2008	Приборы контроля и регулирования технологических процессов. Общие технические условия	1.2.2, 1.2.3, 5.5
ЯЛБИ.301433.008 РЭ	Пульт настройки РН1. Руководство по эксплуатации	2.4.1
ЯЛБИ.421235.009 ТУ	Пускатели бесконтактные реверсивные ПБР-И. Технические условия	1.2.12

Приложение Б
(обязательное)
Запись обозначения пускателя



При необходимости для настройки пускателя за отдельную плату заказывается пульт настройки РН1 ЯЛБИ.301433.008-01.

ВНИМАНИЕ: ПУСКАТЕЛЬ ПО ВХОДАМ "АВх1", "АВх2" НАСТРОЕН НА (4-20) mA . ПО ВХОДУ "АВх3" НАСТРОЕН НА (4-20) mA , ЕСЛИ ПРИ ЗАКАЗЕ ДИАПАЗОН НЕ БЫЛ ОГОВОРЕН !

* Допустимые комбинации дополнительных опций согласно таблице В.1 приложения В.

Приложение В
(обязательное)
Модификации пускателей

Таблица В.1

Модификация	Наименование дополнительных опций	
	Один канал RS-485	Изолированные от входных цепей два источника питания
ПБР-2ИР-Х	-	-
ПБР-2ИР-Х-С	+	-
ПБР-2ИР-Х-П	-	+

Примечание – Знак "+" означает наличие опции, знак "-" – отсутствие.

Приложение Г
(обязательное)
Габаритно-установочные размеры

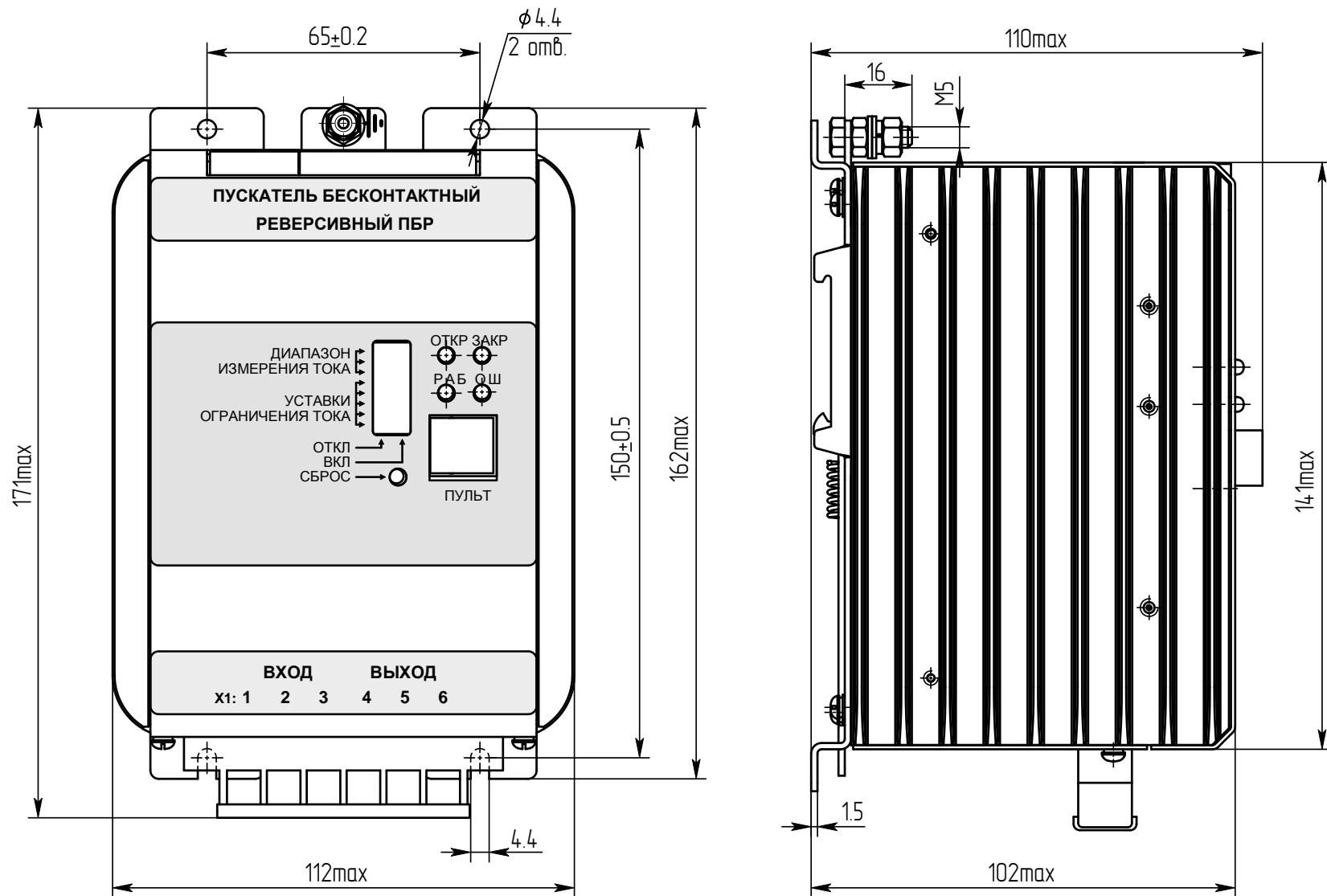


Рисунок Г.1 – Пускатели ПБР-2ИР-10

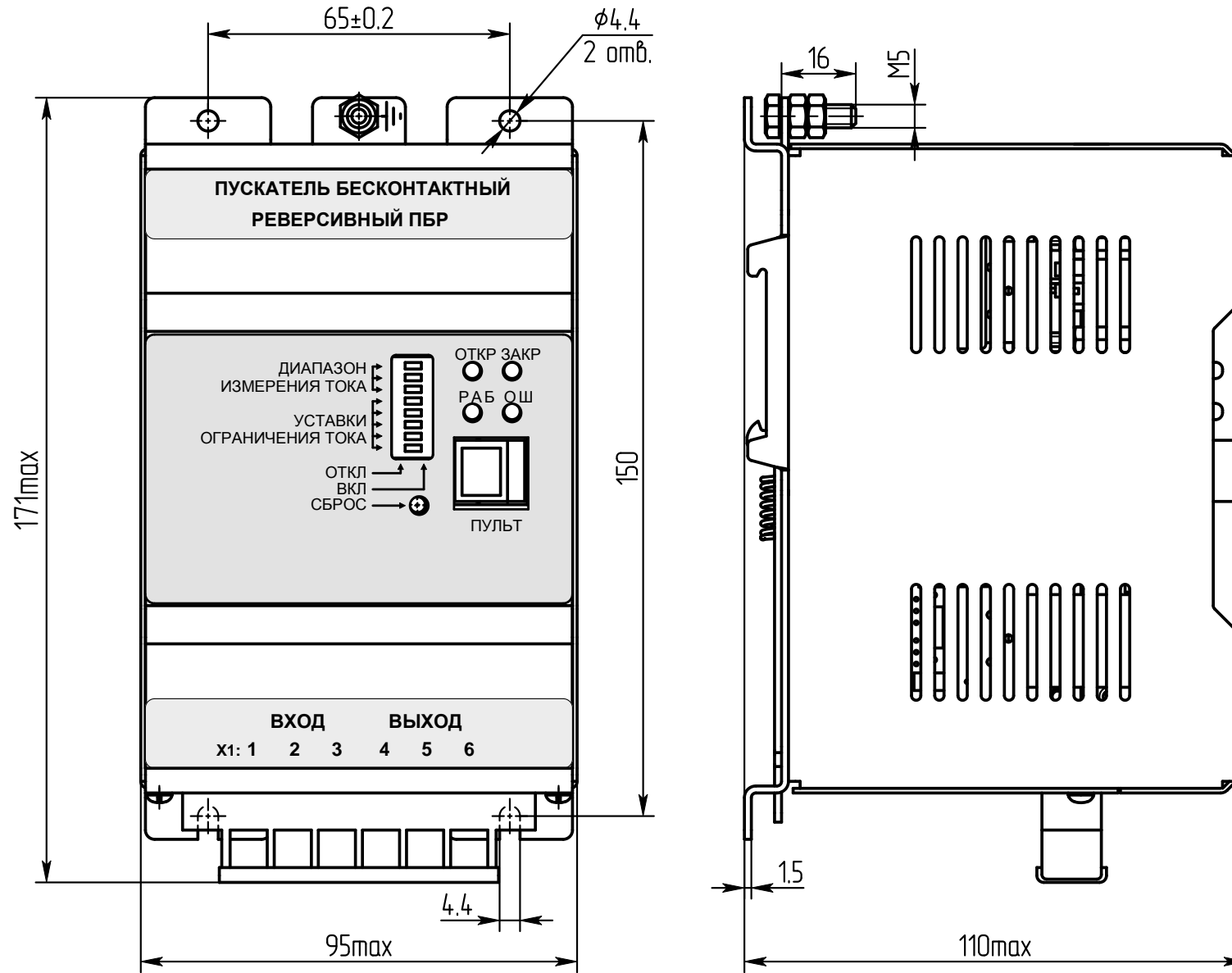


Рисунок Г.2 – Пускатели ПБР-2ИР-5

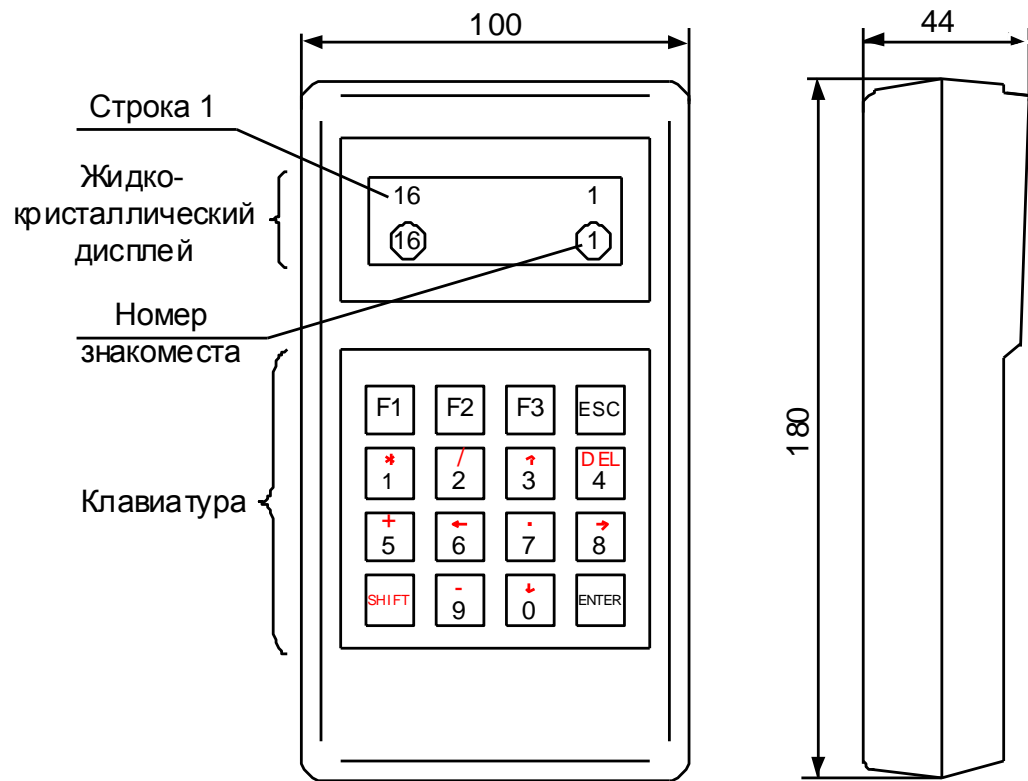
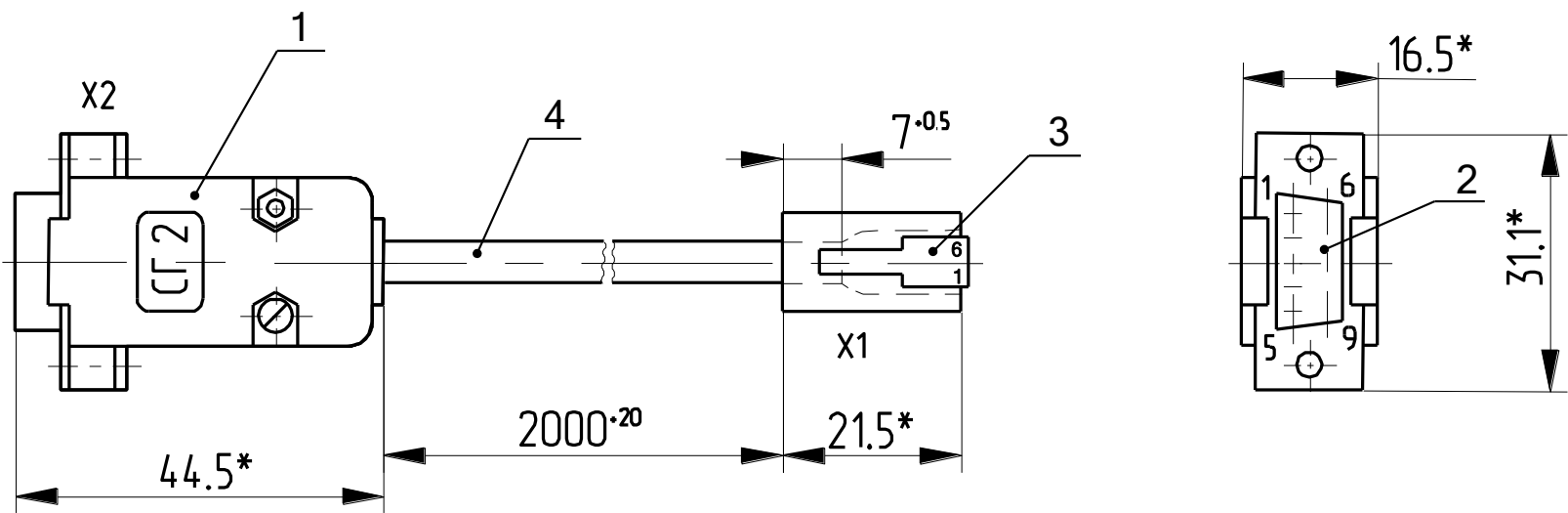


Рисунок Г.3 – Пульт настройки PN1



- 1 – Корпус соединителя DP-9C;
- 2 – Разъем DB9F;
- 3 – Вилка TP-6P6C;
- 4 – Кабель ШКС-5 (допускается применение аналогичного кабеля)

*Размеры для справок

Таблица Г.1

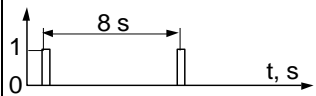
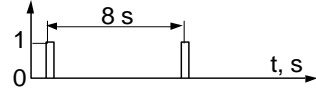
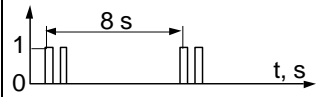
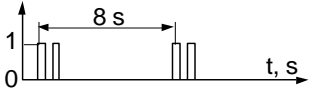

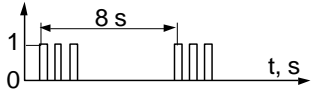
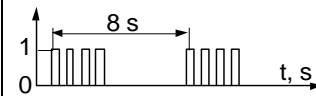
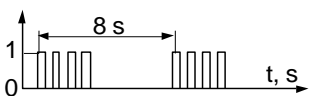
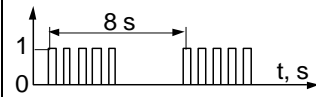
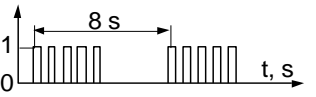
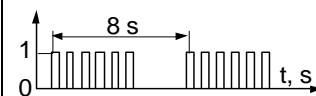
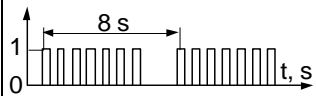
Откуда идет	Провод	Куда поступает	Цепь
X2: 5	1	X1: 2	GND
X2: 2	2	X1: 3	RXD
X2: 3	3	X1: 4	TXD
X2: 5	4	X1: 6	SEL*

* SEL – выбор пультового интерфейса.

Рисунок Г.4 – Соединение гибкое СГ2

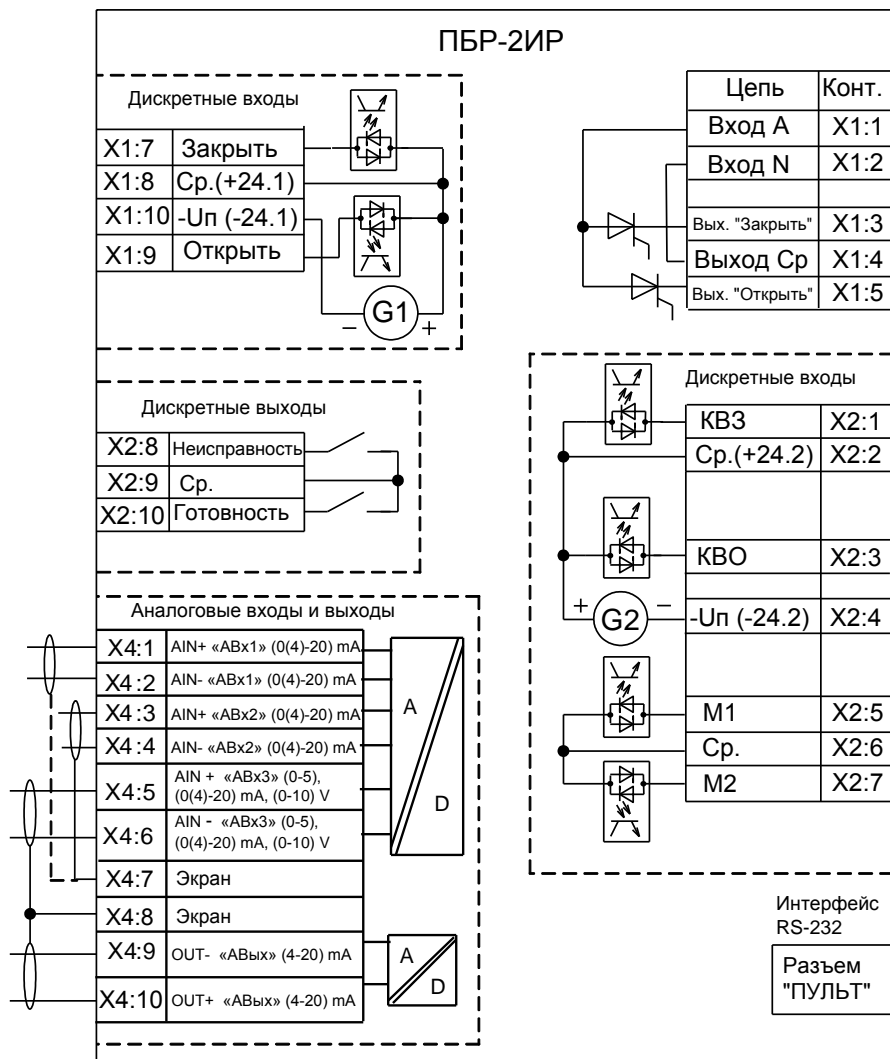
Приложение Д
(обязательное)
Индикация кодов ошибок

Таблица Д.1

Неисправность общая			Неисправность канала измерения (фаза А)		
Код (hex)	Неисправность	Индикатор "РАБ"	Код (hex)	Неисправность	Индикатор "ОТКР"
0x0001	Экстраток в управляемой силовой цепи		0x0001	Ошибка измерения тока	
0x0002	Предельная перегрузка		0x0002	Дисбаланс знаков	
0x0004	Резерв		0x0004	Пробой силовых элементов	
0x0008	Отсутствие движения выходного органа ЭП после включения ЭД		0x0008	Обрыв (недогрузка) в силовых цепях	
0x0010	Превышение допустимого значения момента		0x0010	Перегрузка	
0x0020	Превышено максимального времени включения ЭД				
0x0040	Неисправность аппаратуры				

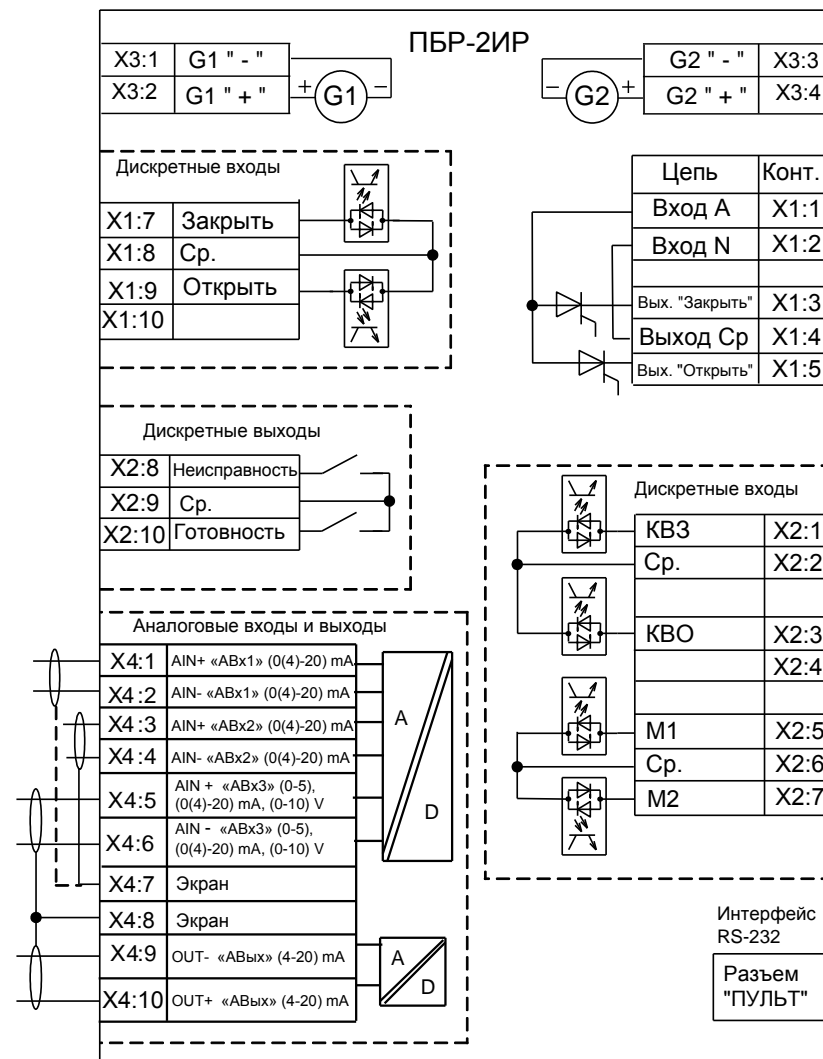
Приложение Ж (обязательное)

Схемы внешних подключений пускателей



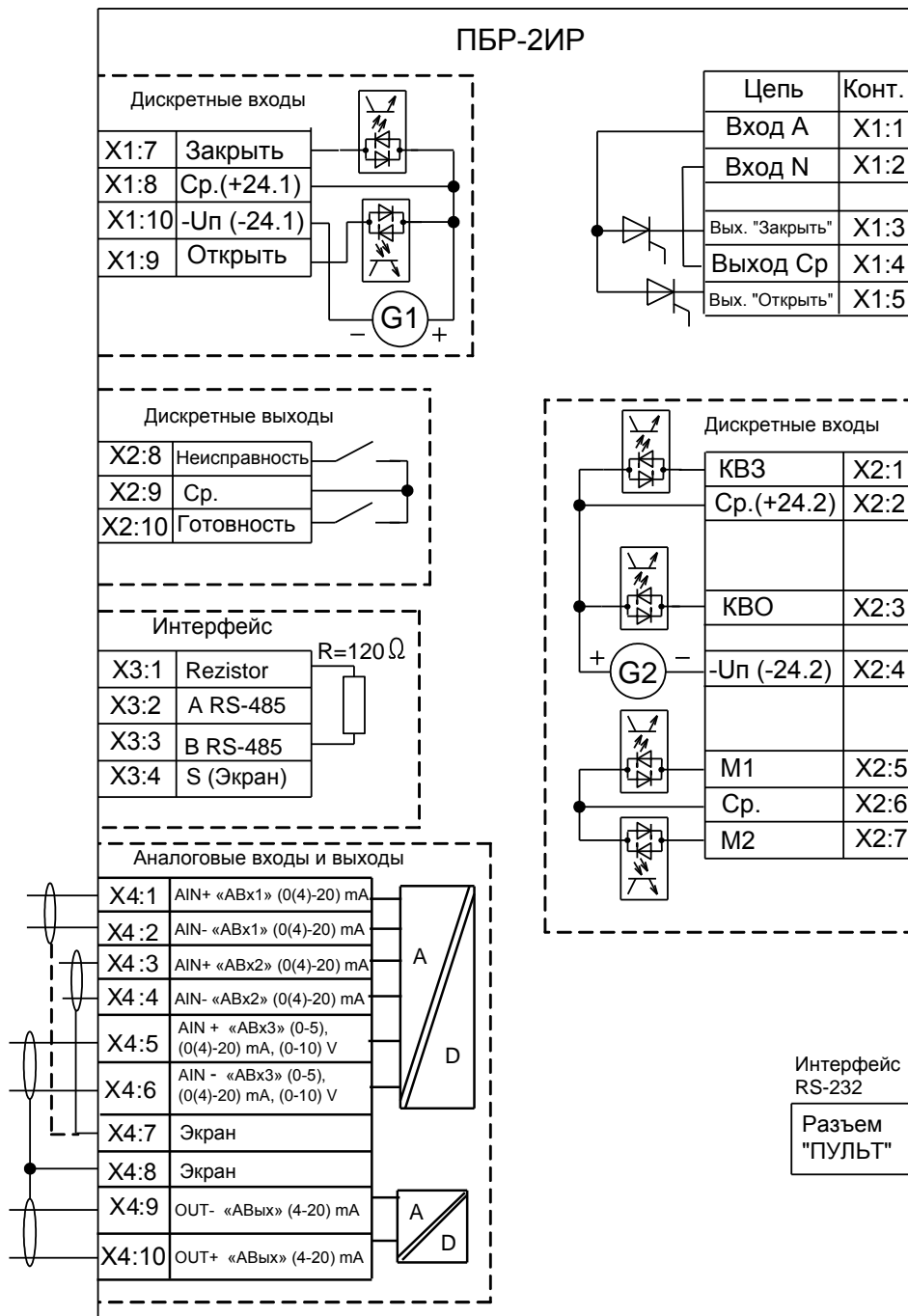
На неиспользуемые аналоговые входы поставить перемычки

Рисунок Ж.1 – Схема ПБР-2ИР-XX



На неиспользуемые аналоговые входы поставить перемычки

Рисунок Ж.2 – Схема ПБР-2ИР-XX-П



На неиспользуемые аналоговые входы поставить перемычки

Рисунок Ж.3 – Схема ПБР-2ИР-XX-C

Приложение И
(обязательное)
Параметры настройки пускателя

Базовый адрес MODBUS для параметров настройки – 0xB000. Адрес MODBUS получается сложением базового адреса и индекса. Параметры разделены на группы, обозначенные латинскими буквами. Параметр по указанному адресу занимает 16 разрядное слово.

Параметры настройки определяют способы и особенности управления пускателем, а также его поведение в определенных ситуациях.

Таблица И.1 – Параметры настройки пускателя

Параметр	Индекс (hex)	Мин. значение	Макс. значение	Исходные значения	Наименование	Примечание
Группа А. Местное управление						
A1	0x00	0	1	1	используется	0 – нет, 1 – да
A2	0x01	0	1	0	управление с пульта	0 – потенциальное; 1 – импульсное
A3	0x02	0	2	0	действие при наличии двух сигналов управления	0 – стоп; 1 – действует старый сигнал; 2 – действует новый сигнал
Группа В. Общие параметры управления						
B1	0x03	0	1	0	направление включения	0 – прямое; 1 – обратное
B2	0x04	0	2	0	уплотнение	0 – нет; 1 – при закрытии; 2 – всегда
B3	0x05	20	500	50	задержка реверса	минимальная пауза перед включением ЭД в противоположную сторону
Группа С. Сетевое командное управление						
C1	0x06	0	1	1	используется	0 – нет; 1 – да;
C2	0x07	0	200	0	зона пропорциональности	зона отклонения положения и задания, в которой начинается старт-стопное движение
C3	0x08	1,0	20,0	2,0	зона нечувствительности	зона отклонения положения и задания, в которой никаких действий не предпринимается
C4	0x09	1,0	30,0	3,0	период включения	период старт-стопного движения
Группа D. Управление по скорости						
D1	0x0A	0	1	0	способ управления по скорости	0 – ШИМ - широтно-импульсная модуляция (аналог алгоблока IMP); 1 – импульсное управление (аналог алгоблока Impout)

Продолжение таблицы И.1

Параметр	Индекс (hex)	Мин. значение	Макс. значение	Исходные значения	Наименование	Примечание
D2	0x0B	1,00	60,00	3,00	период ШИМ, s	аналоги параметров соответствующих алгоблоков
D3	0x0C	0,01	5,00	0,15	минимальная длительность импульсов, s	
D4	0x0D	0	1,00	0	время компенсации люфта на "больше", s	
D5	0x0E	0	1,00	0	время компенсации люфта на "меньше", s	
Группа Е. Измерение положения						
E1	0x1F	0	3	0	номер канала	0 – нет, 1 – AI1, 2 – AI2, 3 – AI3
E2	0x10	0	1	0	инверсия сигнала положения	0 – нет, 1 – да
E3	0x11	0,0	5,0	1,0	гистерезис виртуальных выключателей, %	
E4	0x12	0,0	99,0	0,0	сдвиг КВЗ к середине, %	относительно калиброванного положения 0 %
E5	0x13	0,0	99,0	0,0	сдвиг КВО к середине, %	относительно калиброванного положения 100 %
E6	0x14	0	100	20	положение ПВЗ, %	путевой выключатель закрытия
E7	0x15	0	100	80	положение ПВО, %	путевой выключатель открытия
Группа F. Позиционер						
F1	0x16	0	6	0	задание	0 – нет, 1...5 – каналы, 6 – Xzdn (задание регулятора)
F2	0x17	0	1	0	инверсия сигнала управления	0 – нет, 1 – да
F3	0x18	0	2	0	действие при потере сигнала	0 – стоп; 1 – закрыть; 2 – открыть
F4	0x19	0	200	0	зона пропорциональности, %	зона отклонения положения и задания, в которой начинается старт-стопное движение
F5	0x1A	1,0	20,0	2,0	зона нечувствительности, %	зона отклонения положения и задания, в которой никаких действий не предпринимается
F6	0x1B	1,0	30,0	3,0	период включения, s	период старт-стопного движения
F7	0x1C	0	10,0	0	задержка после останова, s	задержка перед повторным позиционированием

Продолжение таблицы И.1

Параметр	Индекс (hex)	Мин. значение	Макс. значение	Исходные значения	Наименование	Примечание	
Гр. G Общие параметры защиты							
G1	0x1D	0	5	0	количество повторных автоматических включений	признак неисправности будет автоматически сбрасываться указанное число раз по истечении заданного времени	
G2	0x1E	1	60	5	время действия защитного отключения, s	время, через которое будет автоматически сбрасываться признак неисправности заданное число раз	
G3	0x1F	0,05	3,0	1,5	ПБР-2ИР-5	диапазон №1, А	максимально допустимый ток в амперах при отсутствии сигналов конечных выключателей
		0,05	6,0	3,0	ПБР-2ИР-10		
G4	0x20	1,0	7,5	3,75	ПБР-2ИР-5	диапазон №2, А	
		1,6	15,0	7,5	ПБР-2ИР-10		
G5	0x21	1,0	15,0	3,0	кратность пускового тока	коэффициент кратности пускового тока относительно действующей уставки номинального тока	
G6	0x22	1,0	5,0	1,2	кратность тока уплотнения	коэффициент кратности тока уплотнения относительно действующей уставки номинального тока	
G7	0x23	0	10,0	5,0	время пуска, s	время после включения, в течение которого действует уставка пускового тока; при "страгивании" арматуры, закрытой или открытой "по моменту"; в течение этого времени ограничение тока не действует	
G8	0x24	0,5	10,0	5,0	время ограничения уплотнения ", s	время, в течение которого должен появиться сигнал моментного выключателя после появления сигнала концевого выключателя	
G9	0x25	0,0	10,0	0,0	время контроля отсутствия движения, s	время после включения, через которое сработает защита при отсутствии движения выходного органа; 0 – нет контроля	
G10	0x26	0	30000	0	максимальное время включения, s	максимально допустимое время включения двигателя; 0 – нет ограничения	

Продолжение таблицы И.1

Параметр	Индекс (hex)	Мин. значение	Макс. значение	Исходные значения	Наименование	Примечание
Гр. Н Парковка						
Н1	0x27	0	2	0	используется	0 – нет; 1 – да; 2 - инверсно
Н2	0x28	0	100	0	положение парковки, %	положение, в которое будет приведен ЭП при наличии сигнала парковки
Н3	0x29	0,0	999,9	0	время включения парковки	время задержки между появлением сигнала и началом выполнения парковки
Н4	0x2A	0,0	999,9	0	время выключения парковки	время задержки между отменой сигнала и прекращением выполнения парковки
Гр. I Параметры регулятора						
I1	0x2B	0	1	0	используется	0-нет, 1-да
I2	0x2C	20	9999	50	время цикла, ms	
I3	0x2D	0	1	1	динамическая балансировка	Cdb; 0-нет, 1-да
I4	0x2E	0,1	999,9	5,0	скорость динамической балансировки	Vdb
I5	0x2F	0,1	99,9	2,0	зона нечувствительности, %	Xdlt
I6	0x30	0,1	999,9	1,0	коэффициент пропорциональности	Kp
I7	0x31	0,1	999,9	1,0	постоянная времени интегрирования, s	Ti
I8	0x32	0,1	999,9	1,0	коэффициент времени дифференцирования	Kd=Td/Ti
I9	0x33	0,1	999,9	25,0	время полного хода ЭП, s	Tm
I10	0x34	0	1	1	инверсия выхода	изменение направления включения ЭП в зависимости от знака выходного сигнала регулятора
I11	0x35	0	3	0	вывод тренда	параметр, график которого выводится в программе "Конфигуратор": 0-выход (Yout), 1...3 – аналоговые входы AIN1...AIN3 соответственно
I12	0x36	0	999	0	пропуск отсчётов тренда	пропуск отсчётов при выводе графика для медленных процессов

Продолжение таблицы И.1

Параметр	Индекс (hex)	Мин. значение	Макс. значение	Исходные значения	Наименование	Примечание
Гр. J Обработка сигналов						
J1	0x37	- 100,00	100,00	0,00	канал 1, смещение	
J2	0x38	- 100,00	100,00	1,00	канал 1, усиление	
J3	0x39	0,01	300,00	0,01	канал 1, Т фильтра	
J4	0x3A	- 100,00	100,00	0,00	канал 2, смещение	
J5	0x3B	- 100,00	100,00	1,00	канал 2, усиление	
J6	0x3C	0,01	300,00	0,01	канал 2, Т фильтра	
J7	0x3D	-100,00	100,00	0,00	канал 3, смещение	
J8	0x3E	- 100,00	100,00	1,00	канал 3, усиление	
J9	0x3F	0,01	300,00	0,01	канал 3, Т фильтра	
J10	0x40	0	1	0	канал 4, хранение в EEPROM	0 – нет, 1 – да сохранение значения сетевого канала в энергонезависимой памяти
J11	0x41	-100,00	100,00	0,00	канал 4, смещение	
J12	0x42	- 100,00	100,00	1,00	канал 4, усиление	
J13	0x43	0,01	300,00	0,01	канал 4, Т фильтра	
J14	0x44	0	1	1	канал 5, хранение в EEPROM	0 – нет, 1 – да сохранение значения сетевого канала в энергонезависимой памяти
J15	0x45	-100,00	100,00	0,00	канал 5, смещение	
J16	0x46	- 100,00	100,00	1,00	канал 5, усиление	
J17	0x47	0,01	300,00	0,01	канал 5, Т фильтра	
Гр. К Производная						
K1	0x48	0,01	100,0	1,00	канал 1, масштабный коэффициент	
K2	0x49	0,01	300,0	1,00	канал 1, Т дифференцирования	
K3	0x4A	0,01	100,0	1,00	канал 2, масштабный коэффициент	
K4	0x4B	0,01	300,0	1,00	канал 2, Т дифференцирования	
K5	0x4C	0,01	100,0	1,00	канал 3, масштабный коэффициент	
K6	0x4D	0,01	300,0	1,00	канал 3, Т дифференцирования	
K7	0x4E	0,01	100,0	1,00	канал 4, масштабный коэффициент	
K8	0x4F	0,01	300,0	1,00	канал 4, Т дифференцирования	

Продолжение таблицы И.1

Параметр	Индекс (hex)	Мин. значение	Макс. значение	Исходные значения	Наименование	Примечание
K9	0x50	0,01	100,0	1,00	канал 5, масштабный коэффициент	
K10	0x51	0,01	300,0	1,00	канал 5, T дифференцирования	
Гр. L Кусочно-линейная функция						
L1	0x52	-100,0	100,0	0,00	абсцисса точки 1	
L2	0x53	-100,0	100,0	0,00	ордината точки 1	
L3	0x54	-100,0	100,0	20,00	абсцисса точки 2	
L4	0x55	-100,0	100,0	20,00	ордината точки 2	
L5	0x56	-100,0	100,0	40,00	абсцисса точки 3	
L6	0x57	-100,0	100,0	40,00	ордината точки 3	
L7	0x58	-100,0	100,0	60,00	абсцисса точки 4	
L8	0x59	-100,0	100,0	60,00	ордината точки 4	
L9	0x5A	-100,0	100,0	80,00	абсцисса точки 5	
L10	0x5B	-100,0	100,0	80,00	ордината точки 5	
L11	0x5C	-100,0	100,0	100,00	абсцисса точки 6	
L12	0x5D	-100,0	100,0	100,00	ордината точки 6	
Гр. M Компоненты задания регулятора						
M1	0x5E	0	4	0	канал 1	0 - нет, 1 - сложение, 2- вычитание, 3 - производная, 4 - кусочно-линейная функция
M2	0x5F	0	4	0	канал 2	0 - нет, 1 - сложение, 2- вычитание, 3 - производная, 4 - кусочно-линейная функция
M3	0x60	0	4	0	канал 3	0 - нет, 1 - сложение, 2- вычитание, 3 - производная, 4 - кусочно-линейная функция
M4	0x61	0	4	0	канал 4	0 - нет, 1 - сложение, 2- вычитание, 3 - производная, 4 - кусочно-линейная функция
M5	0x62	0	4	0	канал 5	0 - нет, 1 - сложение, 2- вычитание, 3 - производная, 4 - кусочно-линейная функция

Окончание таблицы И.1

Параметр	Индекс (hex)	Мин. значение	Макс. значение	Исходные значения	Наименование	Примечание
Гр. N Компоненты входа регулятора						
N1	0x63	0	4	0	канал 1	0 - нет, 1 - сложение, 2- вычитание, 3 - производная, 4 - кусочно-линейная функция
N2	0x64	0	4	0	канал 2	0 - нет, 1 - сложение, 2- вычитание, 3 - производная, 4 - кусочно-линейная функция
N3	0x65	0	4	0	канал 3	0 - нет, 1 - сложение, 2- вычитание, 3 - производная, 4 - кусочно-линейная функция
N4	0x66	0	4	0	канал 4	0 - нет, 1 - сложение, 2- вычитание, 3 - производная, 4 - кусочно-линейная функция
N5	0x67	0	4	0	канал 5	0 - нет, 1 - сложение, 2- вычитание, 3 - производная, 4 - кусочно-линейная функция
Гр. O Коэффициенты технических единиц						
O1	0x68	-300,00	300,00	0,00	канал 1, смещение	
O2	0x69	-150,00	150,00	1,00	канал 1, усиление	
O3	0x6A	-300,00	300,00	0,00	канал 2, смещение	
O4	0x6B	-150,00	150,00	1,00	канал 2, усиление	
O5	0x6C	-300,00	300,00	0,00	канал 3, смещение	
O6	0x6D	-150,00	150,00	1,00	канал 3, усиление	
O7	0x6E	-300,00	300,00	0,00	канал 4, смещение	
O8	0x6F	-150,00	150,00	1,00	канал 4, усиление	
O9	0x70	-300,00	300,00	0,00	канал 5, смещение	
O10	0x71	-150,00	150,00	1,00	канал 5, усиление	
O11	0x72	-300,00	300,00	0,00	RIM, смещение	для входов и выходов регулятора (Yzdn, Xin, Yeps, Yout)
O12	0x73	-150,00	150,00	1,00	RIM, усиление	
Гр. P Аналоговый выход						
P1	0x74	0	14	0	тип выхода	0 - положение, (1...5) - входные каналы (1...5), (6...10) - обработанные каналы (1...5 соответственно), 11 - Xin, 12 - Yzdn, 13 - Yeps, 14 - Yout
P2	0x75	0	1	0	диапазон	0 – беззнаковый (4 мА~0 %, 20 мА~100 %), 1 – знаковый (4 мА~ -100 %, 12 мА~0 %, 20 мА~ 100 %)
P3	0x76	-100,00	100,00	0,00	смещение	
P4	0x77	-100,00	100,00	1,00	усиление	

Приложение К (справочное) Алгоритмы, применяемые в пускателе

К.1 RIM – Регулирование импульсное

Назначение

Алгоритм используется при построении ПИД-регулятора, работающего в комплекте с исполнительным механизмом постоянной скорости. Алгоритм как правило применяется в сочетании с алгоритмом импульсного управления *Impout*, который преобразует выходной аналоговый сигнал алгоритма RIM в последовательность импульсов, управляющих исполнительным механизмом. Помимо формирования закона регулирования в алгоритме вычисляется сигнал рассогласования, этот сигнал фильтруется, вводится зона нечувствительности.

Описание алгоритма

Функциональная схема алгоритма содержит несколько звеньев.

Звено, выделяющее сигнал рассогласования, вычисляет разницу входных сигналов. Сигнал на выходе этого звена равен:

$$\varepsilon = X_{zdn} - X_{in}, \quad (K.1)$$

Зона нечувствительности не пропускает на свой выход сигналы, значения которых находятся внутри установленного значения зоны.

Сигнал ε^2 на выходе этого звена равен:

$$\varepsilon^2 = 0 \text{ при } |\varepsilon| \leq X_{dlt}; \quad (K.2)$$

$$\varepsilon^2 = (|\varepsilon| - X_{dlt}) \cdot \text{sign } \varepsilon \text{ при } |\varepsilon| > X_{dlt}, \quad (K.3)$$

где X_{dlt} - зона нечувствительности (значение $X_{dlt} < 0$ воспринимается алгоритмом как $X_{dlt} = 0$).

ПДД звено имеет передаточную функцию:

$$W(p) = K_p \cdot T_m [1 + T_i \cdot p + T_i^2 \cdot K_d \cdot p / (1 + 0.125 \cdot K_d \cdot T_i \cdot p)^2], \quad (K.4)$$

где T_m - время полного перемещения исполнительного механизма, движущегося с максимальной скоростью.

В сочетании с интегрирующим исполнительным механизмом, имеющим передаточную функцию $W_{им}(p) = 1/(T_m \cdot p)$, общая передаточная функция регулятора с алгоритмом RIM имеет вид:

$$W_{рег}(p) = W(p) \cdot W_{им}(p) = K_p [1 + 1/(T_i \cdot p) + K_d \cdot T_i \cdot p / (1 + 0.125 \cdot K_d \cdot T_i \cdot p)^2], \quad (K.5)$$

где K_p , T_i , K_d - соответственно коэффициент пропорциональности, постоянная времени интегрирования и коэффициент времени дифференцирования, равный $K_d = T_d / T_i$ (при $K_d \cdot T_i > 819$ значение $T_d = \infty$).

Помимо двух сигнальных входов X_{zdn} и X_{in} , алгоритм имеет настроечные входы, которые задают параметры настройки алгоритма. Диапазоны параметров настройки - стандартные для алгоритмов. Алгоритм имеет 3 выхода. Выход Y_{out} - основной выход алгоритма. На выходе $Y_{ерс}$ формируется отфильтрованный сигнал рассогласования, на выходе Y_{zdn} - сигнал текущего задания.

Режим работы

Команда перехода в ручной режим поступает на вход $Cruch$ алгоритма. Значение начальных условий Y_0 – это значение на выходе Y_{out} непосредственно перед переключением в ручной режим. В ручном режиме работа алгоритма изменяется следующим образом: D и D_2 – составляющие обнуляются, выход Y_{out} также обнуляется.

При включенной статической ($C_{sb} = 1$) или динамической ($C_{db} = 1$) балансировке алгоритм работает следующим образом: в ручном режиме узел соответствующей балансировки вырабатывает сигнал компенсации, равный $X_{in} - X_{zdn}$, который затем при переключении в автоматический режим прибавляется к внешнему сигналу задания. Компенсированное значение задания подается на выход Y_{zdn} . Таким образом, в первый момент после переключения выходной

сигнал Y_{out} сохраняется неизменным. Затем, если включена динамическая балансировка, сигнал компенсации уменьшается (по модулю) до нуля с постоянной скоростью, задаваемой входом V_{db} , при этом выходной сигнал Y_{out} плавно (безударно) переходит к текущему (вычисленному) значению. Приоритетом обладает статическая балансировка.

Входы-выходы алгоритма RIM приведены в таблице К.1. Функциональная схема алгоритма RIM приведена на рисунке К.1.

Таблица К.1 – Входы - выходы алгоритма RIM

Номер	Тип	Обозначение	Параметры настройки в пускателе	Вх-Вых	Назначение
01	REAL	Xzdn	-	Вход	Немасштабируемый вход (каскадный)
02	BOO	Csb	0		Включение статической балансировки
03	BOO	Cdb	I3		Включение динамической балансировки
04	REAL	Vdb	I4		Скорость динамической балансировки
05	REAL	Xin	-		Масштабируемый вход
06	REAL	Xdlt	I5		Зона нечувствительности
07	REAL	Kp	I6		Коэффициент пропорциональности
08	REAL	Ti	I7		Постоянная времени интегрирования
09	REAL	Kd	I8		Коэффициент времени дифференцирования
10	REAL	Tm	I9		Время полного хода исполнительного механизма
11	BOO	Cruch	-		Включение ручного режима
01	REAL	Yout	-	Выход	Основной выход алгоритма
02	REAL	Yeps	-		Сигнал рассогласования
03	REAL	Yzdn	-		Выход текущего задания

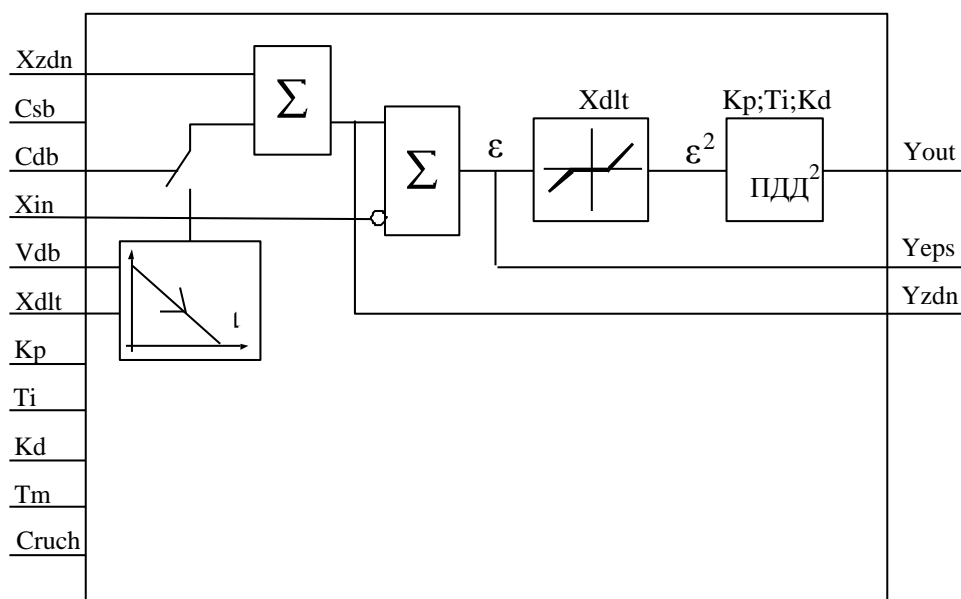


Рисунок К.1 – Функциональная схема алгоритма RIM

Реализация алгоритма в пускателе

Алгоритм включен в состав пускателя без изменений. Параметр $Csb=0$ всегда. Параметр $Cruch$ равен 0 при активном регуляторе и равен 1 при других способах управления. Остальные параметры соответствуют параметрам настройки группы I.

К.2 Impout - Импульсное управление

Назначение

Алгоритм применяется в тех случаях, когда пускатель должен управлять исполнительным механизмом постоянной скорости.

Алгоритм преобразует сигнал, сформированный алгоритмами пускателя (в частности, алгоритмом импульсного регулирования), в последовательность импульсов переменной скважности, и выдает импульсные сигналы на выходы алгоритма Db (выход "больше") и Dm (выход "меньше").

Описание алгоритма

Алгоритм содержит широтно-импульсный модулятор (ШИМ), преобразующий входной сигнал X в последовательность импульсов со скважностью Q , пропорциональной входному сигналу: $Q=X/100$. При $X>100$ % скважность $Q=1$. Если $X>0$, импульсы формируются в выходной цепи "больше", если $X<0$, то в цепи "меньше". При $X=0$ выходной сигнал равен нулю.

Параметр $Tmin$ задает минимальную длительность выходного импульса.

Параметры Tlb и Tlm задают время дополнительного импульса для выборки люфта исполнительного механизма в направлении соответственно "больше" или "меньше" при изменении направления его движения.

Параметры $Tmin$, Tlb и Tlm задаются во временном формате и округляется до значения, кратного времени цикла пускателя.

Входы-выходы алгоритма Impout приведены в таблице К.2. Функциональная схема алгоритма приведена на рисунке К.2.

Таблица К.2 – Входы-выходы алгоритма Impout

Номер	Тип	Обозначение	Соответствие в пускателе		Вх-Вых	Назначение
01	REAL	X	Уставка скорости: - сетевая команда "Задать скорость"; - выходной сигнал Yout из алгоритма RIM		Вход	Входной сигнал
02	REAL	Tmin	D3	Параметры настройки		Минимальная длительность импульса
03	REAL	Tlb	D4			Длительность импульса выборки люфта в направлении "больше"
04	REAL	Tlm	D5			Длительность импульса выборки люфта в направлении "меньше"
01	BOO	Db	-		Выход	Сигнал "больше"
02	BOO	Dm	-			Сигнал "меньше"

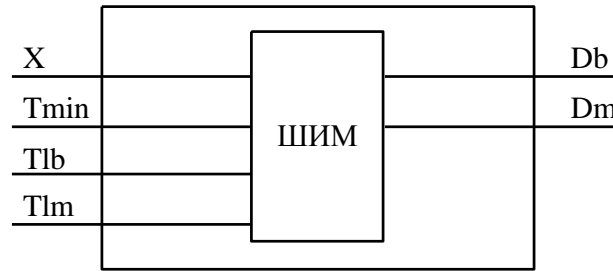


Рисунок К.2 – Функциональная схема алгоритма Impout

К.3 IMP – Импульсатор

Назначение

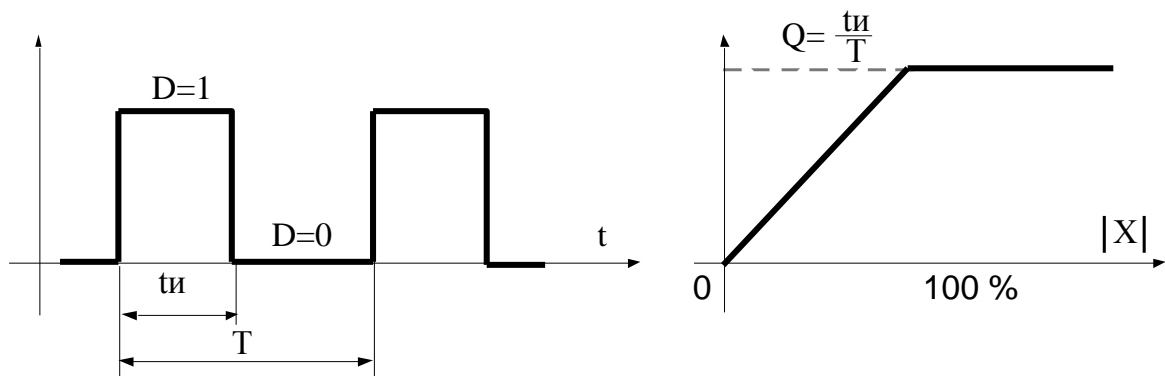
Алгоритм используется для периодического включения и выключения нагрузки в том случае, когда скважность включения должна быть пропорциональна непрерывному управляющему сигналу.

Описание алгоритма

Алгоритм представляет собой широтно-импульсный (ШИМ) модулятор с заданным периодом и меняющейся длительностью включения.

Если входной сигнал $X > 0$, то импульсы формируются на дискретном выходе Db (больше), если $X < 0$, то на выходе Dm (меньше).

Диаграмма формируемых импульсов представлена на рисунке К.2.



а) диаграмма выходных импульсов

б) статическая характеристика

Рисунок К.3 – Работа импульсатора

Период следования импульсов задается сигналом на настроечном входе алгоритма T . Длительность выходных импульсов определяется по формуле:

$$t_i = |X| * T / 100 \quad (К.6)$$

Если $X=0$, то $t_i=0$; если $|X| > 100\%$, то $t_i=T$ (т.е. пауза отсутствует).

Параметр T_{min} задает минимальную длительность выходного импульса: при $t_i < T_{min}$ принимается $t_i=0$.

Параметры T_{lb} и T_{lm} задают время дополнительного импульса для выборки люфта исполнительного механизма в направлении соответственно "больше" или "меньше" при изменении направления его движения.

Если вычисленное значение $t_i < T_0$, где T_0 – время цикла пускателя, то реализуемое значение $t_i = T_0$, причем часть импульсов при этом "пропадает", так, что в среднем сохраняется пропорциональность зависимости между скважностью и входным сигналом.

Если установленное значение периода $T < T_0$, то реализуемое значение $t_i = 0$ (т.е. импульсы не формируются).

Входы-выходы алгоритма IMP приведены в таблице К.3, функциональная схема - на рисунке К.3.

Таблица К.3 – Входы-выходы алгоритма IMP

Номер	Тип	Обозначение	Соответствие в пускателе		Вх-Вых	Назначение
01	REAL	X	Уставка скорости: - сетевая команда "Задать скорость"; - выходной сигнал Yout из алгоритма RIM		Вход	Входной сигнал
02	TMR	T	D2	Параметры настройки		Период следования импульсов
03	TMR	Tmin	D3			Минимальная длительность импульса
04	TMR	Tlb	D4			Время люфта на "больше"
05	TMR	Tlm	D5			Время люфта на "меньше"
01	BOO	Db	-		Выход	Выход "больше"
02	BOO	Dm	-			Выход "меньше"

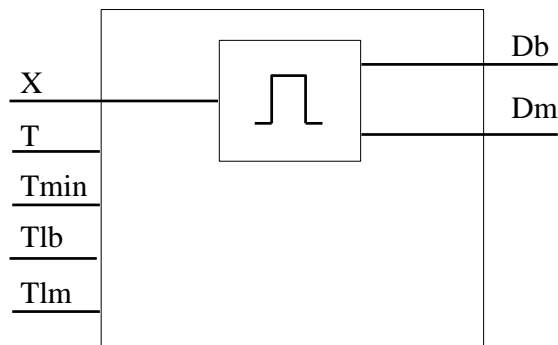


Рисунок К.3 – Функциональная схема алгоритма IMP

Реализация алгоритмов Impout и IMP в пускателе

Реализация данных алгоритмов в пускателе позволяет уменьшить нагрузку на технологический контроллер, сняв с него управление ИМП в реальном времени, а также позволяет повысить точность соблюдения временных интервалов для импульсов и пауз, снизить интенсивность обмена по сети.

Для управления по скорости контроллер должен по сети MODBUS периодически передавать в пускатель уставку скорости – входной сигнал X описанных выше алгоритмов.

Это может быть сделано сетевой командой 0x2A00 "Задать скорость". Величина скорости в этом случае задаётся в младшем байте команды, как знаковое байтовое целое число в диапазоне от минус 100 % до плюс 100 %.

При активном регуляторе данные алгоритмы получают входной сигнал с выхода регулятора.

Параметры настройки группы D позволяют выбрать тип алгоритма и задать значения для остальных входов алгоритмов (таблицы К.2 и К.3). Параметр D2 соответствует входу T алгоритма IMP. Параметр D3 соответствует входу T_{min} обоих алгоритмов. Параметры D4 и D5 соответствует входам T_{lv} и T_{lm} обоих алгоритмов соответственно.

Выходы алгоритмов непосредственно управляют пускателем.

К.4 DIF – Дифференцирование

Назначение

Алгоритм применяется в схемах динамической коррекции для получения сигналов, связанных со скоростью изменения параметра.

Описание алгоритма

Алгоритм представляет собой реальное дифференцирующее звено с регулируемым коэффициентом усиления и постоянной времени дифференцирования.

Передаточная функция ячейки имеет вид:

$$W(p)=Y(p)/X(p)=K_m \cdot T_d \cdot p / (T_d \cdot p + 1), \quad (К.7)$$

где K_m - масштабный коэффициент (коэффициент усиления);

T_d - постоянная времени дифференцирования.

Если на вход C_0 подается команда обнуления $C_0=1$, то выходной сигнал $Y=0$ независимо от входного сигнала.

Входы-выходы алгоритма DIF приведены в таблице К.4. Функциональная схема алгоритма приведена на рисунке К.4.

Таблица К.4 - Входы-выходы алгоритма DIF

Номер	Тип	Обозначение	Вх-Вых	Назначение
01	REAL	X	Вход	Основной вход
02	REAL	K_m		Коэффициент усиления
03	REAL	T_d		Постоянная времени дифференцирования
04	BOO	C_0		Обнуление ячейки
01	REAL	Y	Выход	Основной выход

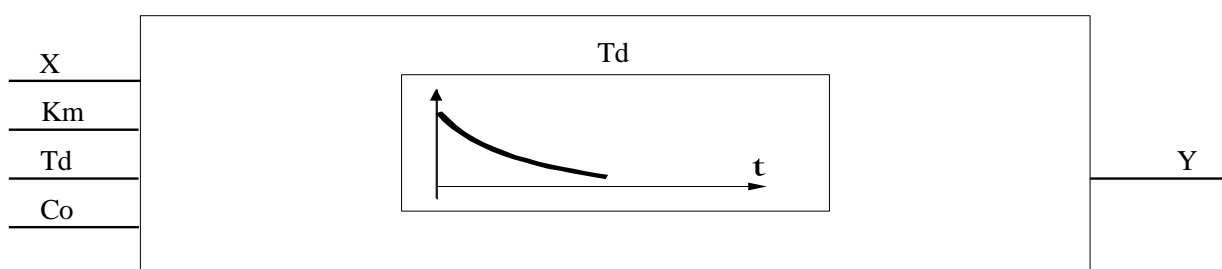


Рисунок К.4 – Функциональная схема алгоритма DIF

Реализация алгоритма в пускателе

Алгоритм реализован в пускателе без изменений. Параметры K_m и T_d соответствуют параметрам группы К отдельно для разных входных каналов. Вход $C_0=0$ всегда.

К.5 KUS – Кусочно-линейная функция

Назначение

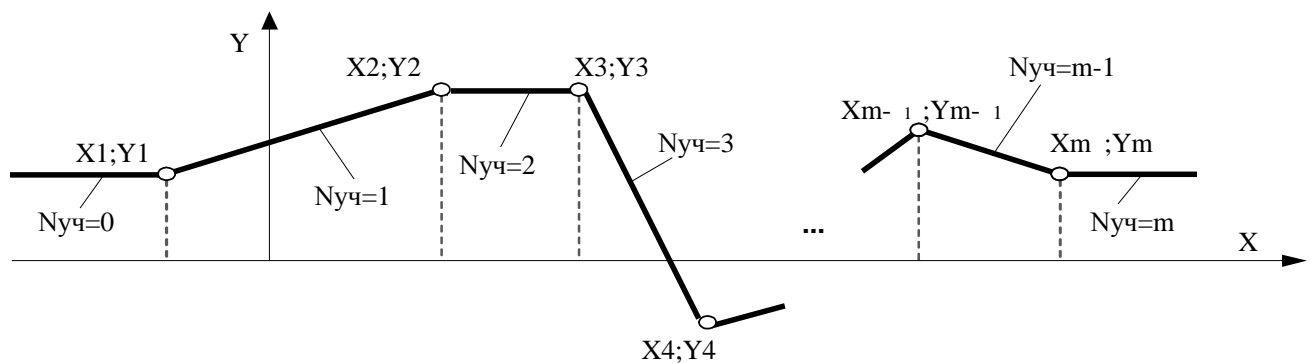
Алгоритм применяется для линейризации нелинейной зависимости (например, датчика или регулирующего органа). Алгоритм применяется также для искусственного введения нелинейности (например, зона нечувствительности релейной характеристики и т.п.).

Описание алгоритма

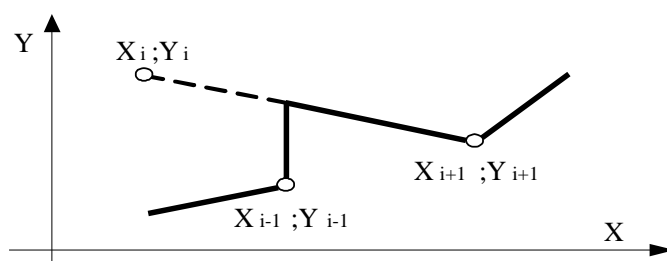
Выходной сигнал Y связан со значением сигнала на входе X зависимостью, показанной на рисунке К.5.

Число отрезков определяется входом N_{kol} . Координата конца каждого отрезка определяется парой сигналов X_i, Y_i (абсцисса и ордината конца отрезка), которые задаются соответствующими значениями сигналов на настроечных входах алгоритма.

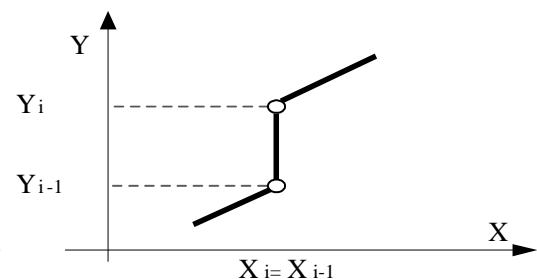
Алгоритм имеет 8 входов, задающих координаты первых четырех отрезков $X_1, Y_1, \dots, X_4, Y_4$. Для определения отрезков с номерами >4 вход N_{ptr} алгоритма KUS соединяется с выходом N_{out} алгоритма $db4_kus$. В этом случае значения на входах $X_1, Y_1, \dots, X_4, Y_4$ алгоритма $db4_kus$ определяют координаты отрезков с номерами $5 \dots 8$ алгоритма KUS. Аналогично, если вход N_{str} алгоритма $db4_kus$ соединить с выходом N_{out} следующего алгоритма $db4_kus$, то значения на его входах определяют координаты отрезков $9 \dots 12$, и т.д.



а) общий случай



б) $X_i < X_{i-1}$



в) $X_i = X_{i-1}$

Рисунок К.5 – Кусочно-линейные зависимости

В случае, если на входе N_{kol} указано количество участков больше, чем $(N+1)*4$, где N - количество предвключенных алгоритмов $db4_kus$, то количество участков уменьшается до значения $(N+1)*4$.

При $X < X_1$ и $X > X_{N_{kol}}$ выходной сигнал $Y = const$.

На выходе N_{uch} формируется число, равное номеру текущего участка кусочно-линейной зависимости.

Координаты X_i, Y_i могут находиться в любом из четырех квадрантов. Как правило, координата $X_i > X_{i-1}$ (i -номер отрезка).

Если задано $X_i < X(i-1)$, то формируется функция, показанная на рисунке К.5б. Можно задавать $X_i = X(i-1)$. В этом случае формируется функция, показанная на рисунке К.5в, причем при $X_i = X(i-1)$ выход $Y = Y_i$.

Алгоритм работает правильно, если $Y(i+1) - Y_i < 200\%$. При $Nkol=0$ выходной сигнал $Y=0$ независимо от X .

Входы-выходы алгоритма KUS приведены в таблице К.5, функциональная схема - на рисунке К.6.

Таблица К.5 - Входы-выходы алгоритма KUS

Номер	Тип	Обозначение	Вх-Вых	Назначение
01	REAL	X	Вход	Основной вход алгоритма
02	INT	Nkol		Число участков
03	INT	Nptr		Указатель на модуль расширения db4_kus
04	REAL	X1		Абсцисса первого участка
05	REAL	Y1		Ордината первого участка
06	REAL	X2		Абсцисса второго участка
07	REAL	Y2		Ордината второго участка
08	REAL	X3		Абсцисса третьего участка
09	REAL	Y3		Ордината третьего участка
10	REAL	X4		Абсцисса четвертого участка
11	REAL	Y4		Ордината четвертого участка
01	REAL	Y	Выход	Основной выход алгоритма
02	INT	Nuch		Номер текущего участка

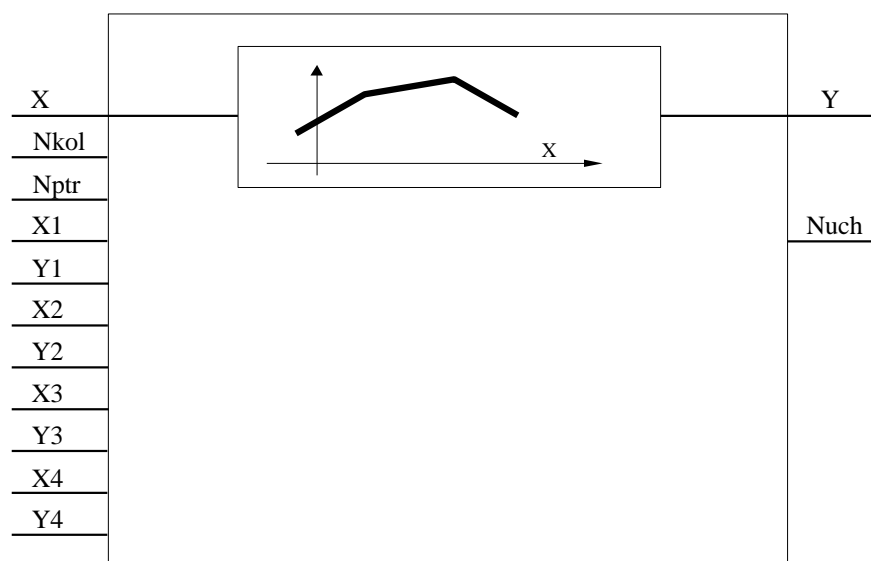


Рисунок К.6 – Функциональная схема алгоритма KUS

Алгоритм реализован в пускателе с изменениями. Модули расширения не предусмотрены. Количество участков 5. Координаты граничных точек участков задаются параметрами группы К.

Приложение Л
(справочное)
Адреса регистров MODBUS.
Поддержка протокола Modbus-RTU (RS-485)

Распределение адресов регистров MODBUS соответствует принятому в контроллере КРОСС-500 производства АО "АБС ЗЭиМ Автоматизация".

Дополнительно к этому заняты следующие зоны адресов:

- 0xB000–0xBFFF – дополнительные параметры настройки, сохраняемые в энергонезависимой памяти процессора EEPROM;
- 0xC000–0xCFFF – данные, содержащиеся в оперативной памяти процессора;
- 0xE000–0xEFFF – специальные (служебные) параметры настройки, сохраняемые в энергонезависимой памяти процессора EEPROM.

Регистры параметров (зона 0xB000–0xBFFF) – описаны в таблице И.1 приложения И

Регистры данных (зона 0xC000–0xCFFF) приведены в таблице Л.1.

Таблица Л.1

Индекс	Тип данных	Содержимое
0x00	WORD	Аргумент
0x01	WORD	Команда
0x02	НIBYTE	Активно аналоговое управление: 0x01 – по положению; 0x02 – по скорости; 0x04 – задание регулятору
0x02	LOBYTE	Активно дискретное управление (0x01)
0x03	SWORD	Требование дискретного управления ("1" - закрыть, "0" - стоп, "1" - открыть)
0x04	WORD	Сетевое задание положения или регулятора ((0-100) %)
0x05	WORD	Сетевое задание скорости (от "-100" % до "+100" %)
0x06	WORD	Задание положения или регулятора от пульта PN1 ((0-100) %)
0x07	SWORD	Задание скорости от пульта PN1 (от "-100" % до "+100" %)
0x08	фиксированная точка (+1.14)*	Задание позиционеру (%)
0x09	фиксированная точка (+1.14)*	Положение (%)
0x0A	WORD	Код активности источников управления
0x0B	WORD	Основной код состояния
0x0C	WORD	Код предупреждений
0x0D	WORD	Виртуальные сигналы
0x0E	WORD	Основной код неисправности
0x0F	WORD	Код неисправности аппаратуры
0x10	WORD	Код неисправности фазы А
0x11	WORD	Резерв
0x12	WORD	Код микровыключателей
0x13	фиксированная точка (+1.14)*	Действующая уставка ходового тока
0x14	фиксированная точка (+1.14)*	Действующая уставка пускового тока
0x15	фиксированная точка (+1.14)*	Частота (Hz)
0x16	WORD	Разность фаз (град)

Продолжение таблицы Л.1

Индекс	Тип данных	Содержимое
0x17	фиксированная точка (+1.14)*	Ток фазы А
0x18	фиксированная точка (+1.14)*	Резерв
0x19	фиксированная точка (+1.14)*	Максимальный ток фазы А
0x1A	фиксированная точка (+1.14)*	Резерв
0x1B, 0x1C	WORD	Системный
0x1D, 0x1E	SDWORD	Длительность последнего включения (s*100)
0x1F, 0x20	SDWORD	Длительность последнего полного хода (s*100)
0x21, 0x22	WORD	Системный
0x23-0x2B	WORD	Системный
Данные регулятора		
0x2C	WORD	Время цикла (ms)
0x2D	WORD	Максимальное время цикла (ms)
x2E	WORD	Дискретные сигналы алгоритма RIM: 0x0001-Cruch, 0x0002-Cdb
0x2F	фиксированная точка (+1.14)*	Сетевой вход 1 (канал 4)
0x30	фиксированная точка (+1.14)*	Сетевой вход 2 (канал 5)
0x31, 0x32	SDWORD	Обработанные данные входного канала 1 (%*100)
0x33, 0x34	SDWORD	Обработанные данные входного канала 2 (%*100)
0x35, 0x36	SDWORD	Обработанные данные входного канала 3 (%*100)
0x37, 0x38	SDWORD	Обработанные данные входного канала 4 (%*100)
0x39, 0x3A	SDWORD	Обработанные данные входного канала 5 (%*100)
0x3B, 0x3C	SDWORD	Задание алгоритма RIM Yzdn (%*100)
0x3D, 0x3E	SDWORD	Вход алгоритма RIM Xin (%*100)
0x3F	фиксированная точка (+1.14)*	Рассогласование алгоритма RIM Yepс (%*100)
0x40	фиксированная точка (+1.14)*	Выход алгоритма RIM Yout (%*100)
Данные для панели оператора:		
команды		
0x41	WORD	Задать положение (%)
0x42	SWORD	Задать скорость (%)
0x43	WORD	Задание регулятору (%)
сетевые каналы		
0x44	SWORD	Сетевой вход 1 (канал 4) (%*100)
0x45	SWORD	Сетевой вход 2 (канал 5) (%*100)
0x46, 0x47	SDWORD	Сетевой вход 1 (канал 4) (техн.велич.*100)
0x48, 0x49	SDWORD	Сетевой вход 2 (канал 5) (техн.велич.*100)
аналоговые данные		
0x4A	SWORD	Задание позиционеру (%*100)
0x4B	SWORD	Положение выходного органа ЭП (%*100)
0x4C	SWORD	Задание алгоритма RIM Yzdn (%*100)
0x4D	SWORD	Вход алгоритма RIM Xin (%*100)
0x4E	SWORD	Рассогласование алгоритма RIM Yepс (%*100)
0x4F	SWORD	Выход алгоритма RIM Yout (%*100)
0x50, 0x51	SDWORD	Аналоговый канал 1 (техн.велич.*100)
0x52, 0x53	SDWORD	Аналоговый канал 2 (техн.велич.*100)

Окончание таблицы Л.1

Индекс	Тип данных	Содержимое
0x54, 0x55	SDWORD	Аналоговый канал 3 (техн.велич.*100)
0x56, 0x57	SDWORD	Задание алгоритма RIM Yzdn (техн.велич.*100)
0x58, 0x59	SDWORD	Вход алгоритма RIM Xin (техн.велич.*100)
0x5A, 0x5B	SDWORD	Рассогласование алгоритма RIM Yeps (техн.велич.*100)
дискретные данные		
0x5C	WORD	Концевой выключатель закрытия (КВЗ)
0x5D	WORD	Концевой выключатель открытия (КВО)
0x5E	WORD	Готовность
0x5F	WORD	Местное управление
0x60	WORD	Неисправность
0x61	WORD	Количество включений "открыть"
0x62	WORD	Количество включений "закрыть"
* 1 бит – знак, 1 бит – целая часть, 14 бит – дробная часть.		

Из них регистры с индексами 0x00, 0x01, 0x41, 0x42, 0x43, 0x44, 0x45, 0x46, 0x47, 0x48, 0x49 доступны для записи, остальные - для чтения.

Преобразование: (float)((signed short)<регистр>)/163.84 для знаковых или (float)((unsigned short)<регистр>)/163.84 для беззнаковых.

Значение битов кода активности источников управления (адрес 0xC00A) приведены в таблице Л.2.

Таблица Л.2

Код	Значение
0x0001	Местное управление
0x0002	Пульт настройки PN1
0x0004	Сетевое командное управление
0x0008	Позиционер
0x0010	Парковка
0x0020	Регулятор

Значения битов основных кодов состояния (адрес 0xC00B) приведены в таблице Л.3.

Таблица Л.3

Код	Значение
0x0001	Открыто
0x0002	Закрыто
0x0004	Открыто с уплотнением
0x0008	Закрыто с уплотнением
0x0010	Остановлено в середине
0x0020	Открывается
0x0040	Закрывается
0x0080	Блокировано открытие
0x0100	Блокировано закрытие
0x0200	Готовность (управление возможно)
0x0400	Местное управление или пульт настройки PN1
0x8000	Общий признак неисправности

Значения битов кодов предупреждений (адрес 0xC00C) приведены в таблице Л.4.

Таблица Л.4

Код	Значение
0x0001	Остановлено по превышению тока при уплотнении
0x0002	Остановлено по превышению времени уплотнения
0x0004	Потеря задания позиционера
0x0008	Неверное подключение КВ
0x0010	Запрет местного управления

Значения битов кодов виртуальных сигналов (адрес 0xC00D) приведены в таблице Л.5.

Таблица Л.5

Код	Значение
0x0001	КВО
0x0002	ПВО
0x0004	ПВЗ
0x0008	КВЗ
0x0010	Превышен момент
0x0040	Открыть
0x0080	Закреть
0x0100	После выключения был самоход
0x0200	Запрет защиты

Значения битов основного кода неисправности (адрес 0xC00E) приведены в таблице Л.6.

Таблица Л.6

Код	Значение
0x0001	Экстраток в управляемой силовой цепи
0x0002	Предельная перегрузка - превышение током предельного значения
0x0004	Резерв
0x0008	Отсутствие движения выходного органа ЭП после включения двигателя
0x0010	Превышение допустимого значения момента
0x0020	Превышено максимальное время включения ЭД
0x0040	Неисправность аппаратуры
0x0080	Есть неисправности по фазам
0x0100	Резерв
0x0200	Резерв
0x0400	Резерв

Значения битов кодов неисправности аппаратуры (адрес 0xC00F) приведены в таблице Л.7.

Таблица Л.7

Код	Значение
0x0001	Нет связи с АЦП аналогового ввода
0x0002	Неисправен ДП (вне диапазона)

Значения битов кодов неисправности по фазе А (адрес 0xC010) приведены в таблице Л.8.

Таблица Л.8

Код	Значение
0x0001	Ошибка измерения тока
0x0002	Дисбаланс знаков
0x0004	Пробой силовых элементов
0x0008	Обрыв (недогрузка) в силовых цепях
0x0010	Перегрузка

Из регистров специальных параметров (зона 0xE000–0xEFFF) доступны потребителю регистры, содержащие данные идентификации, они приведены в таблице Л.9.

Таблица Л.9

Индекс	Тип данных	Содержимое
0x05	WORD	Группа позиции
0x06	WORD	Номер позиции
0x07	WORD	Группа арматуры
0x08	WORD	Номер арматуры
0x09	WORD	Год ввода в эксплуатацию
0x0A	HI BYTE	День ввода в эксплуатацию
0x0A	LO BYTE	Месяц ввода в эксплуатацию

Полный доступ ко всем регистрам, способам управления и настройки возможен с помощью протокола MODBUS CLP (Cross Link Protocol). Данный протокол является расширением протокола MODBUS RTU и используется блоком центрального процессора контроллера КРОСС-500 производства АО "АБС ЗЭИМ Автоматизация" для связи с модулями ввода-вывода, а также программой "Конфигуратор".

Для обеспечения возможности организации простого управления через сетевой интерфейс RS-485 пускатель поддерживает выполнение отдельных команд протокола MODBUS RTU.

Эти команды позволяют реализовать сетевое командное управление и выполнять контроль состояния пускателя и ЭП.

Пускатель выполняет команды протокола MODBUS RTU, приведенные в таблице Л.10.

Таблица Л.10 – Коды функций Modbus

Код	Название	Действие
03	READ HOLDING REGISTERS	Чтение текущего значения одного или нескольких регистров хранения.
04	READ INPUT REGISTERS	Чтение текущего значения одного или нескольких входных регистров.
06	FORCE SINGLE REGISTER	Запись нового значения в один регистр
16	FORCE MULTIPLE REGISTERS	Запись новых значений в несколько последовательных регистров

Команды READ HOLDING REGISTERS (03) и READ INPUT REGISTERS (04) имеют следующий формат (в байтах):

Адрес	Код функции	Старший байт адреса регистра	Младший байт адреса регистра	Старший байт количества регистров	Младший байт количества регистров	Младший байт CRC16	Старший байт CRC16
0-238	03 (04)	xx	xx	00	xx	xx	xx

Ответ на команды READ HOLDING REGISTERS (03) и READ INPUT REGISTERS (04) имеет следующий формат (в байтах):

Адрес	Код функции	Количество байт данных	Байты данных			Младший байт CRC16	Старший байт CRC16
			байт 1	...	байт n		
0-238	03 (04)	nn	xx	00	xx	xx	xx

Адрес и код функции в ответе совпадают с адресом и кодом функции команды. Количество байт данных в ответе всегда четное. Старший байт регистра в ответе идет первым.

Команда FORCE SINGLE REGISTER (06) имеет следующий формат (в байтах):

Адрес	Код функции	Старший байт адреса регистра	Младший байт адреса регистра	Старший байт данных	Младший байт данных	Младший байт CRC16	Старший байт CRC16
0-238	06	xx	xx	xx	xx	xx	xx

Ответ на команду FORCE SINGLE REGISTER (06) имеет тот же формат, что и команда.

Команда FORCE MULTIPLE REGISTERS (16) имеет следующий формат (в байтах):

Адрес	Код функции	Старший байт адреса регистра	Младший байт адреса регистра	Старший байт количества регистров	Младший байт количества регистров	Количество байт данных
0-238	16	xx	xx	00	xx	xx

Байты данных							Младший байт CRC16	Старший байт CRC16
байт 1	байт 2	байт 3	байт 4	байт 5	...	байт n		
xx		xx	xx	xx	xx	xx	xx	xx

Ответ на команду FORCE MULTIPLE REGISTERS (16) имеет следующий формат (в байтах):

Адрес	Код функции	Старший байт адреса регистра	Младший байт адреса регистра	Старший байт количества регистров	Младший байт количества регистров	Младший байт CRC16	Старший байт CRC16
0-238	16	xx	xx	00	xx	xx	xx

При неправильном значении адреса или CRC16 пускатель не отвечает.

При неправильном значении кода функции или длины сообщения в ответе к коду функции добавляется старший бит и в следующем байте возвращается код ошибки:

- 01 – недопустимый код функции;
- 04 – неверная длина сообщения.

Все пускатели реагируют (но не отвечают) на широковещательные адреса 0 и 254.

Адрес 253 может использоваться для обнаружения одиночных пускателей на линии. Все пускатели отвечают на этот адрес, изменив в ответе адрес 253 на свой.

Первоначально после изготовления все пускатели имеют адрес 239. Он должен быть изменен перед использованием нескольких пускателей в одной сети на другой допустимый адрес (0-238).

Скорость обмена по сетевым интерфейсам первоначально задаётся 19200 бод. Скорость может быть изменена с помощью программы "Конфигуратор" или пульта РN1.

Формат кадра – 8N1 – восемь бит данных, нет бита четности, один стоповый бит. Формат не может быть изменен.

Расчет CRC16 выполняется по следующей процедуре:

- а) загрузить шестнадцатиразрядный регистр числом FFFFH;
- б) выполнить операцию XOR над первым байтом данных и старшим байтом регистра. Поместить результат в регистр;
- в) сдвинуть регистр на один разряд вправо;
- г) если выдвинутый вправо бит единица, выполнить операцию XOR между регистром и полиномом 1010 0000 0000 0001 (A001H).
- д) если выдвинутый бит ноль, вернуться к шагу в);
- е) повторять шаги в) и г) до тех пор, пока не будут выполнены 8 сдвигов регистра;
- ж) выполнить операцию XOR над следующим байтом данных и регистром;
- и) повторять шаги в)– ж) до тех пор, пока не будет выполнена операция XOR над всеми байтами данных и регистром.

Содержимое регистра представляет собой два байта CRC и добавляется к исходному сообщению старшим битом вперед.

Далее приведен пример процедуры расчета на языке C.

```
WORD AddToCRC16Sum(WORD wChecksum, BYTE btData)
{
  BYTE btCount;
  wChecksum ^= (WORD)btData;
  for (btCount=0; btCount<8; btCount++)
  {
    if (wChecksum & 1)
    {
      wChecksum >>= 1;
      wChecksum ^= 0xA001;
    }
    else
      wChecksum >>= 1;
  }
  return wChecksum;
}
```

Приведенные выше команды позволяют получить доступ к регистрам контроля состояния пускателя и управления. Доступ по чтению имеют все описанные регистры. Доступ по записи имеют только два регистра:

- 0xC000 – аргумент команды;
- 0xC001 – команда сетевого командного управления.

Примеры (адрес 1):

1. Команда "Открыть".
01 06 C0 01 01 00 E5 9A

Ответ.

01 06 C0 01 01 00 E5 9A

2. Команда "задать положение 50%".

01 06 C0 01 1A 32 6E BF

Ответ.

01 06 C0 01 1A 32 6E BF

3. Чтение регистра состояния.

01 04 C0 0B 00 01 7C 08

Ответ.

01 04 02 02 10 B9 9C

|

код состояния:

0x0200 – готовность к дистанционному управлению

0x0010 – остановлено в середине

4. Чтение положения

01 04 C0 09 00 01 DD C8

Ответ.

01 04 02 1F F4 B0 87

|

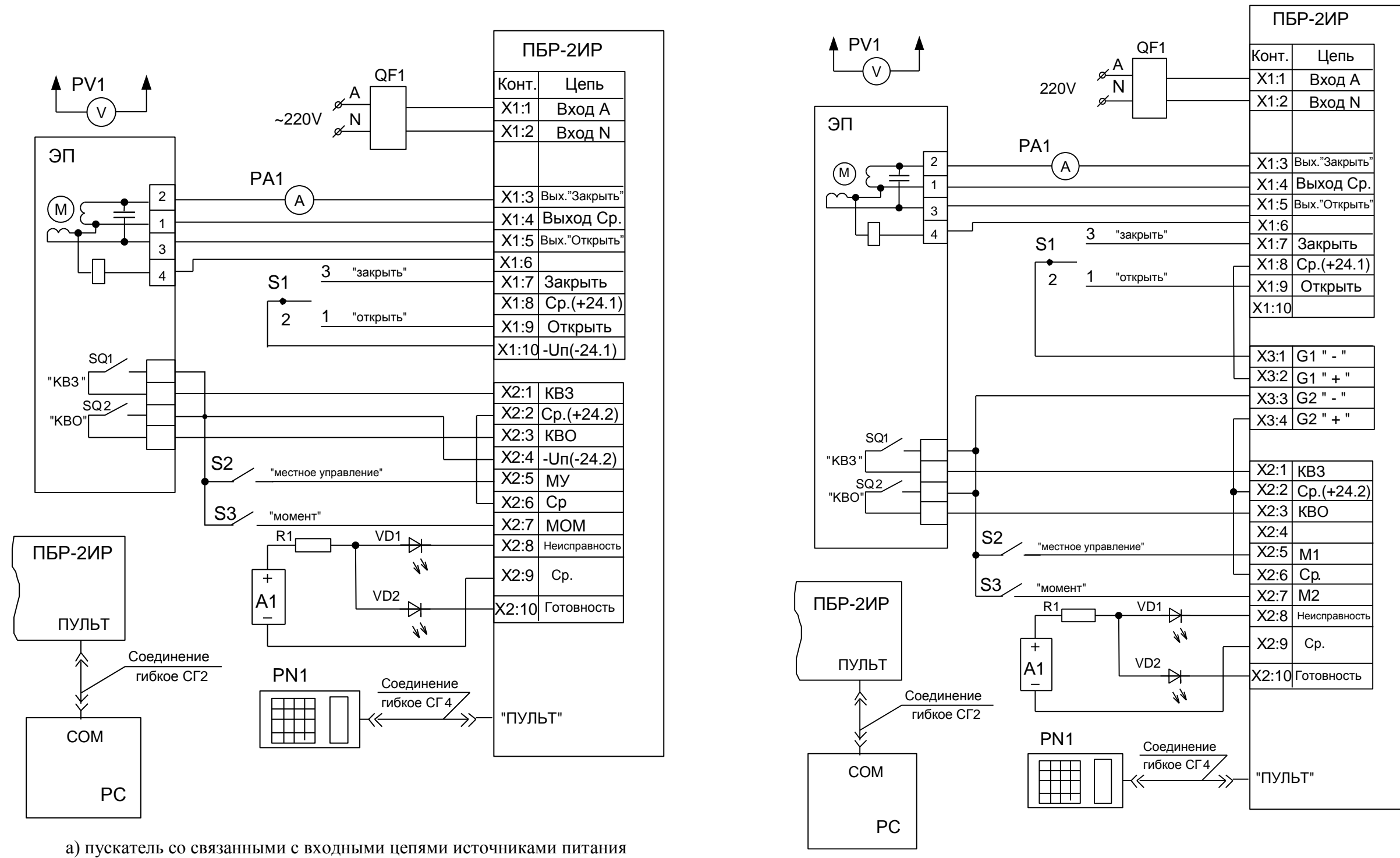
Код положения: 0x1FF4 = 8180 - \rightarrow +8180.0/163.84 = 49.926%

Например:

Код положения: 0xFFAF = -81 - \rightarrow -81.0/163.84 = -0.494%

Настройки параметров (запись в другие регистры) могут быть выполнены с помощью программы "Конфигуратор" или пульта РН1.

Приложение М
(обязательное)
Схемы проверки пускателей



A1 – источник питания постоянного тока 24 V, не менее 50 mA;
 PA1, PA2 – амперметр Э59, (0-10) A;
 PC – компьютер;
 S1 – переключатель П2Т-6;

S2, S3 – тумблер Т1;
 R1 – резистор С2-33Н-0,25-1кОм±10 %;
 QF1 – выключатель автоматический ВА47-29, 25 А;

PV1 – вольтметр Э365-1, (0-600) V;
 VD1, VD2 – индикатор АЛ307БМ;
 ЭП – электропривод

Рисунок М.1 – Схема проверки управления двигателем ЭП

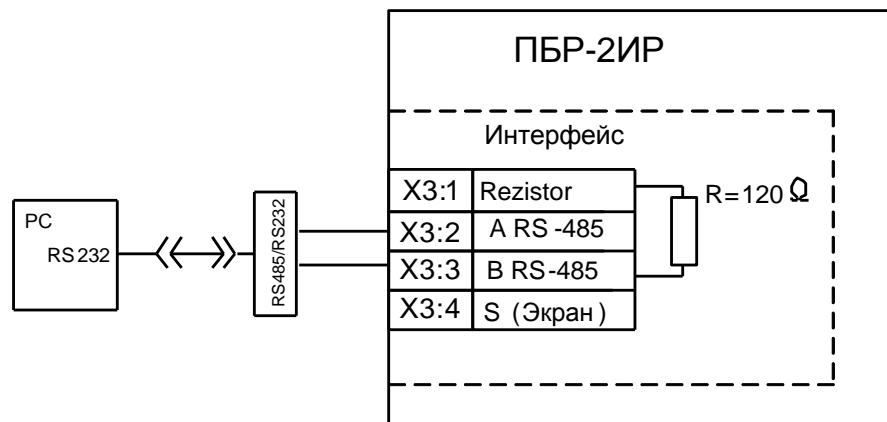
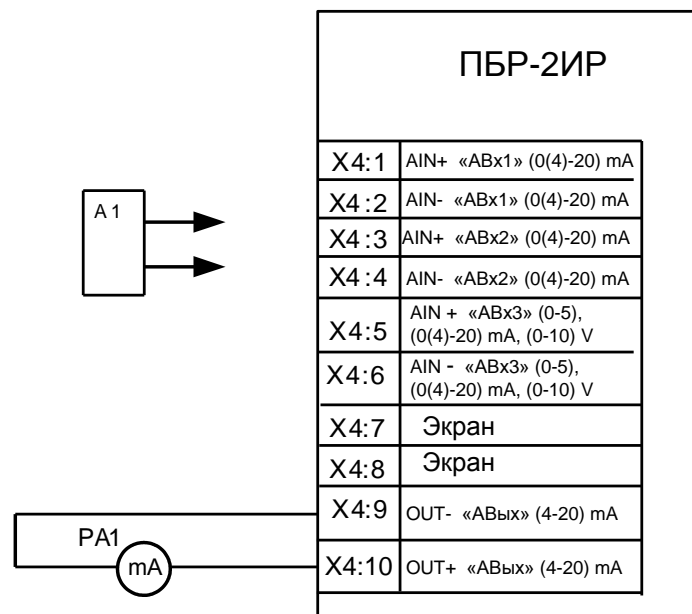


Рисунок М.2 – Схема проверки интерфейса RS-485

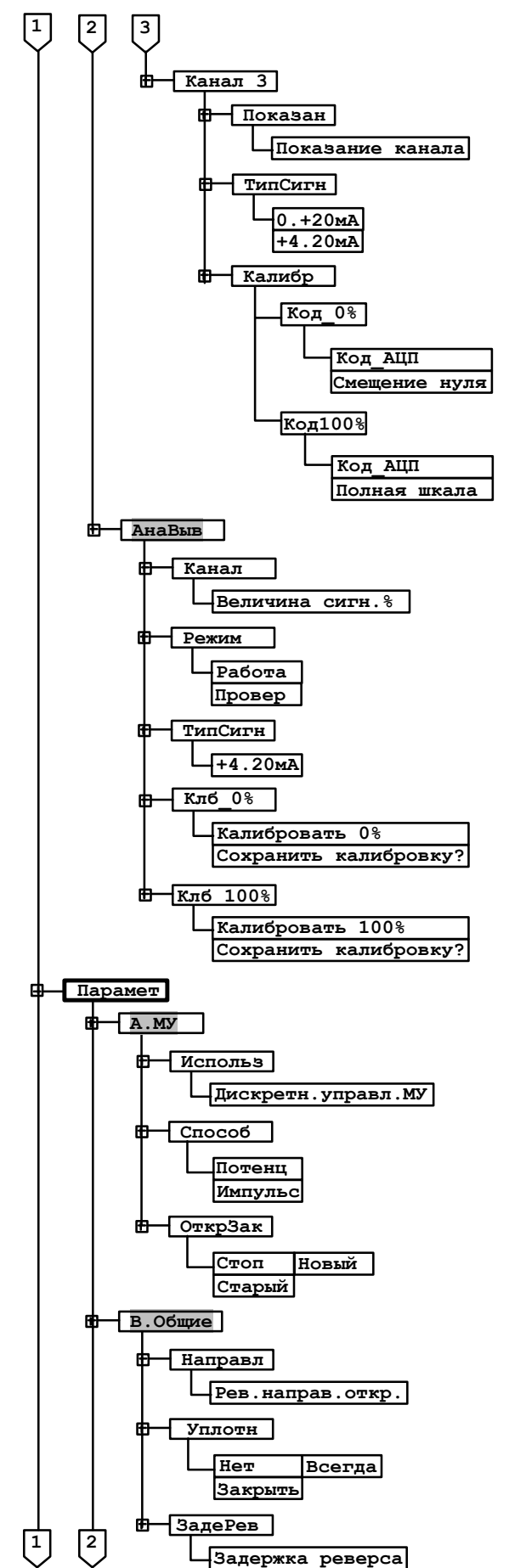
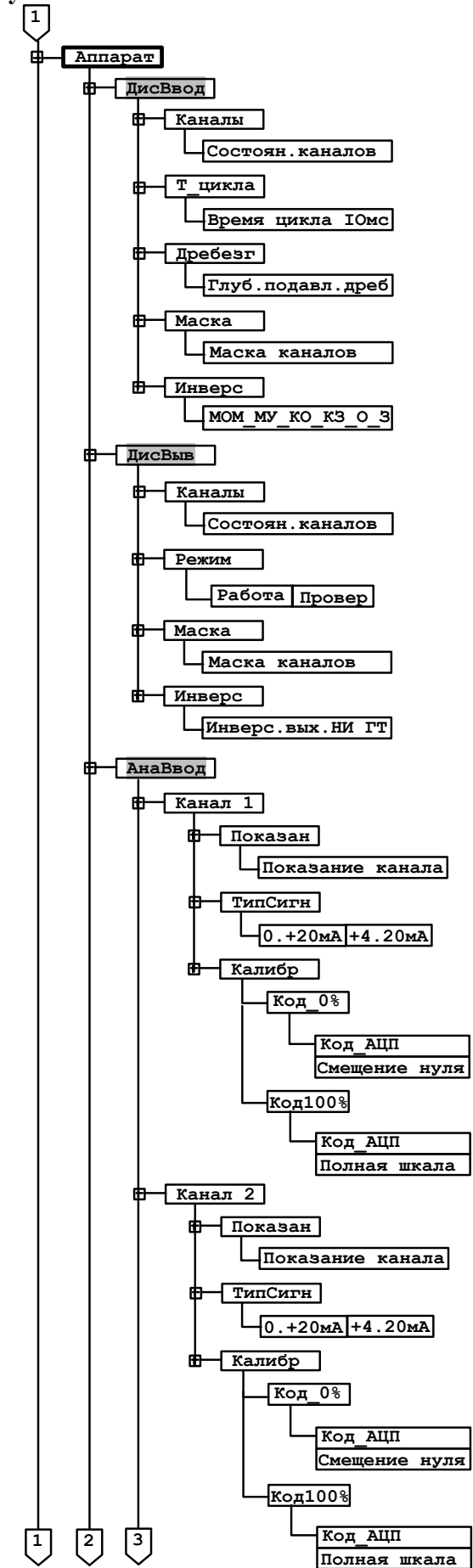
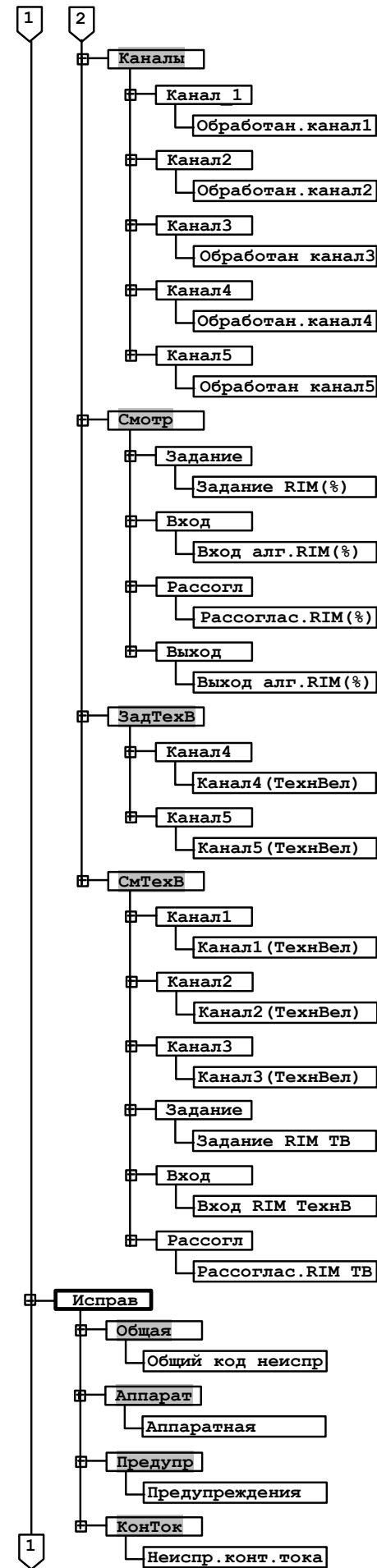
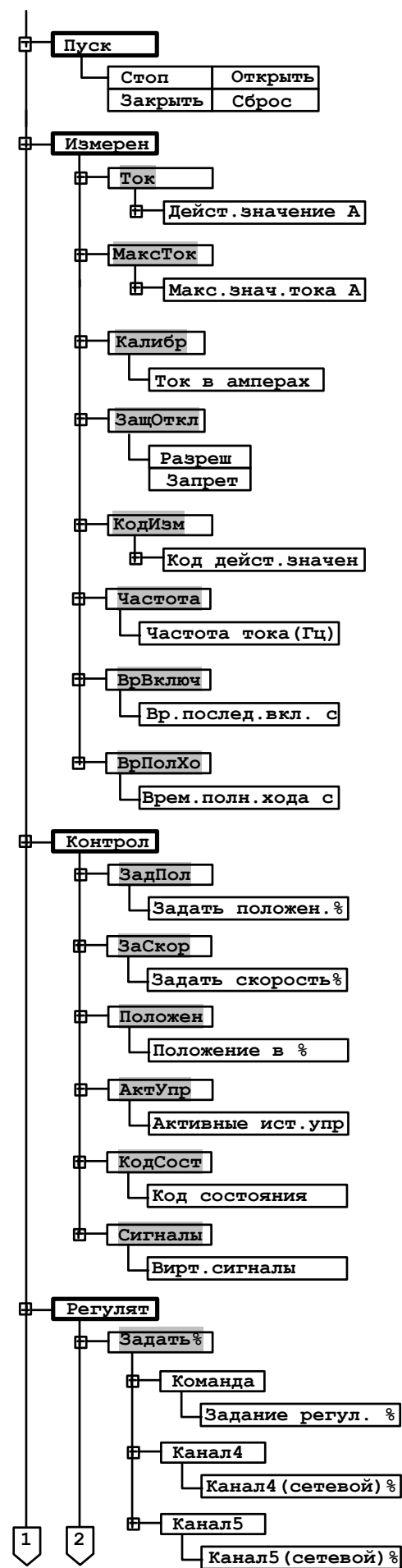


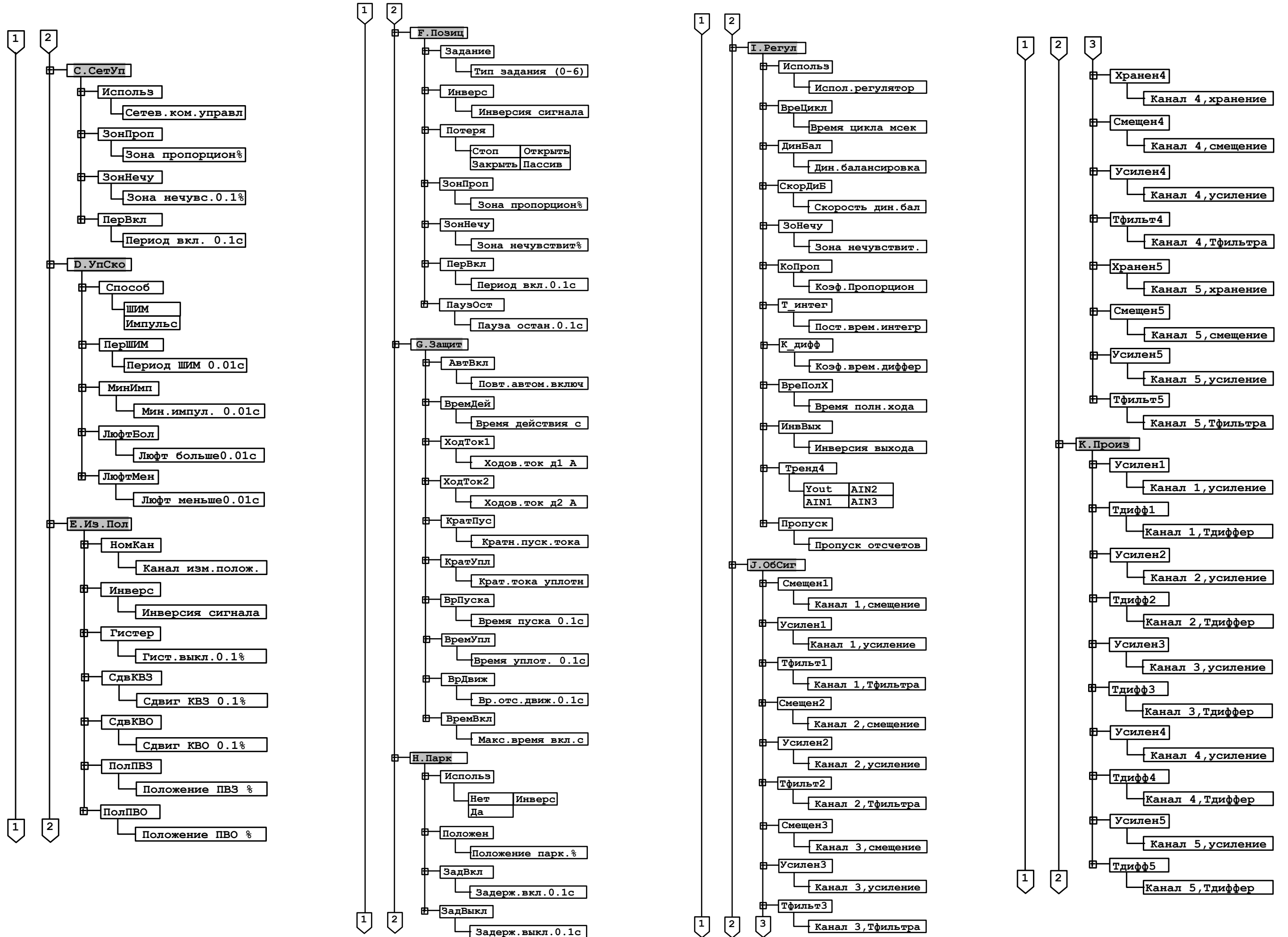
A1 – калибратор-измеритель ИКСУ-2000А;

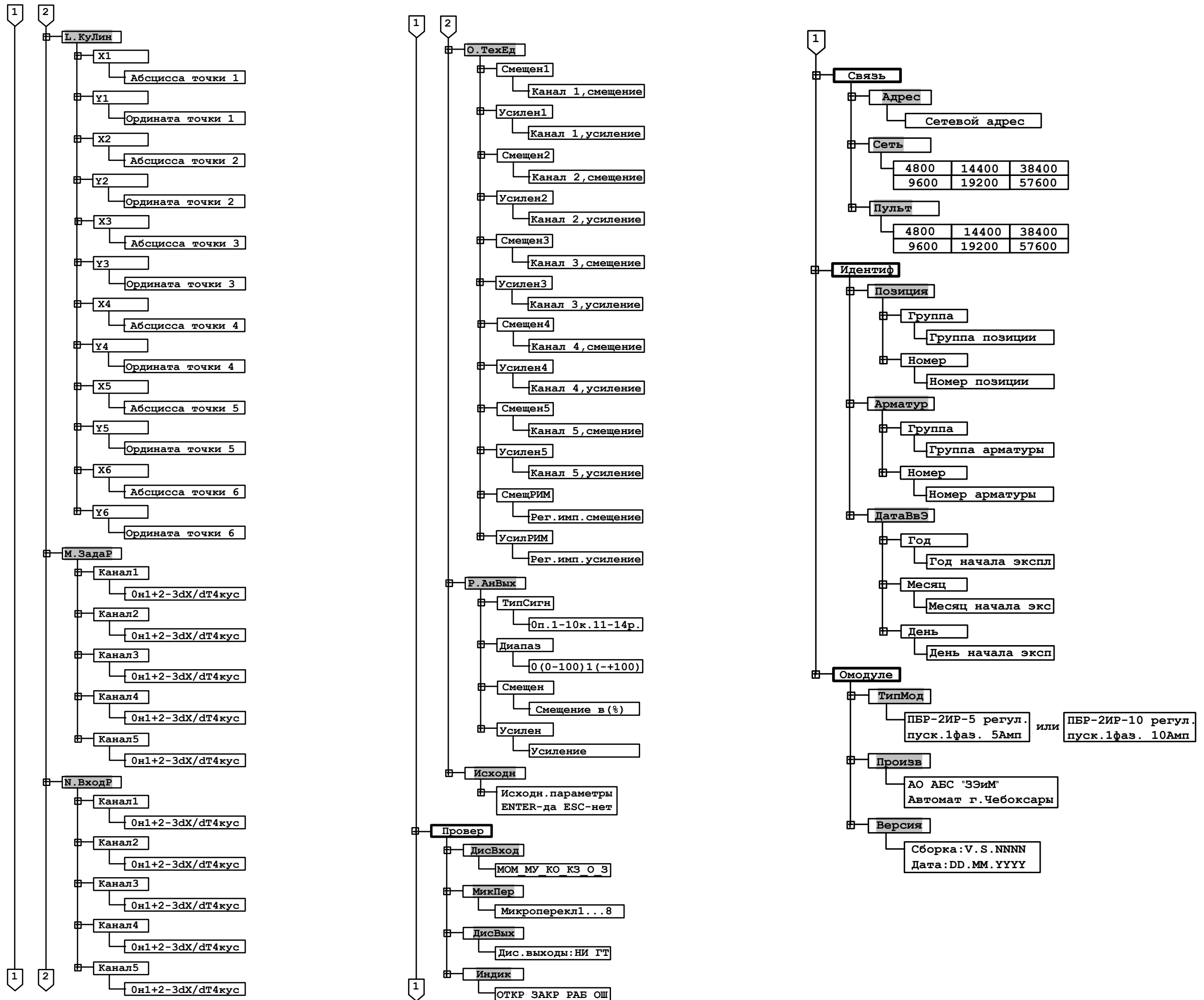
PA1 – миллиамперметр (0-20) мА, класс точности 0,1

Рисунок М.3 – Схема проверки аналогового управления

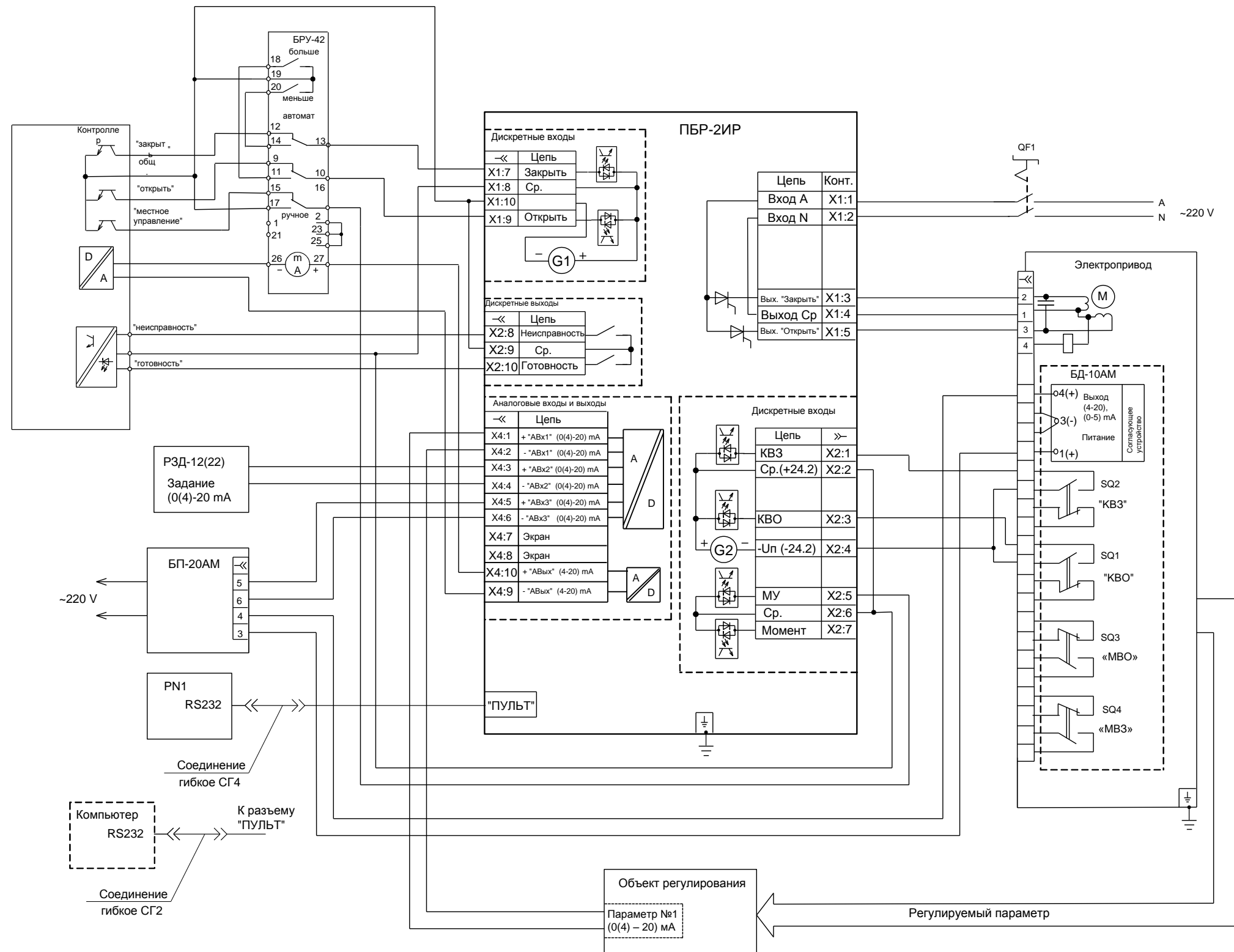
Приложение Н
(обязательное)
Система меню пускателя







Приложение П
(рекомендуемое)
Схемы управления электроприводом



Контроллер:
- обрабатывает один из сигналов: параметр объекта регулирования, задание, положение механизма;
- может управлять ПБР-ЗИР как пускателем.

Блок ручного управления (БРУ-42) и ручной задатчик (РЗД-12(22)) позволяют вручную управлять регулятором.

Пульт настройки РН-1 или компьютер с программой «Конфигуратор» (или «ЭПН») используется для настройки параметров регулятора.

Рисунок П.1 – Схема управления ЭП с использованием ПБР-ЗИР-ХХ и блока датчика БД-10АМ по двухпроводной схеме

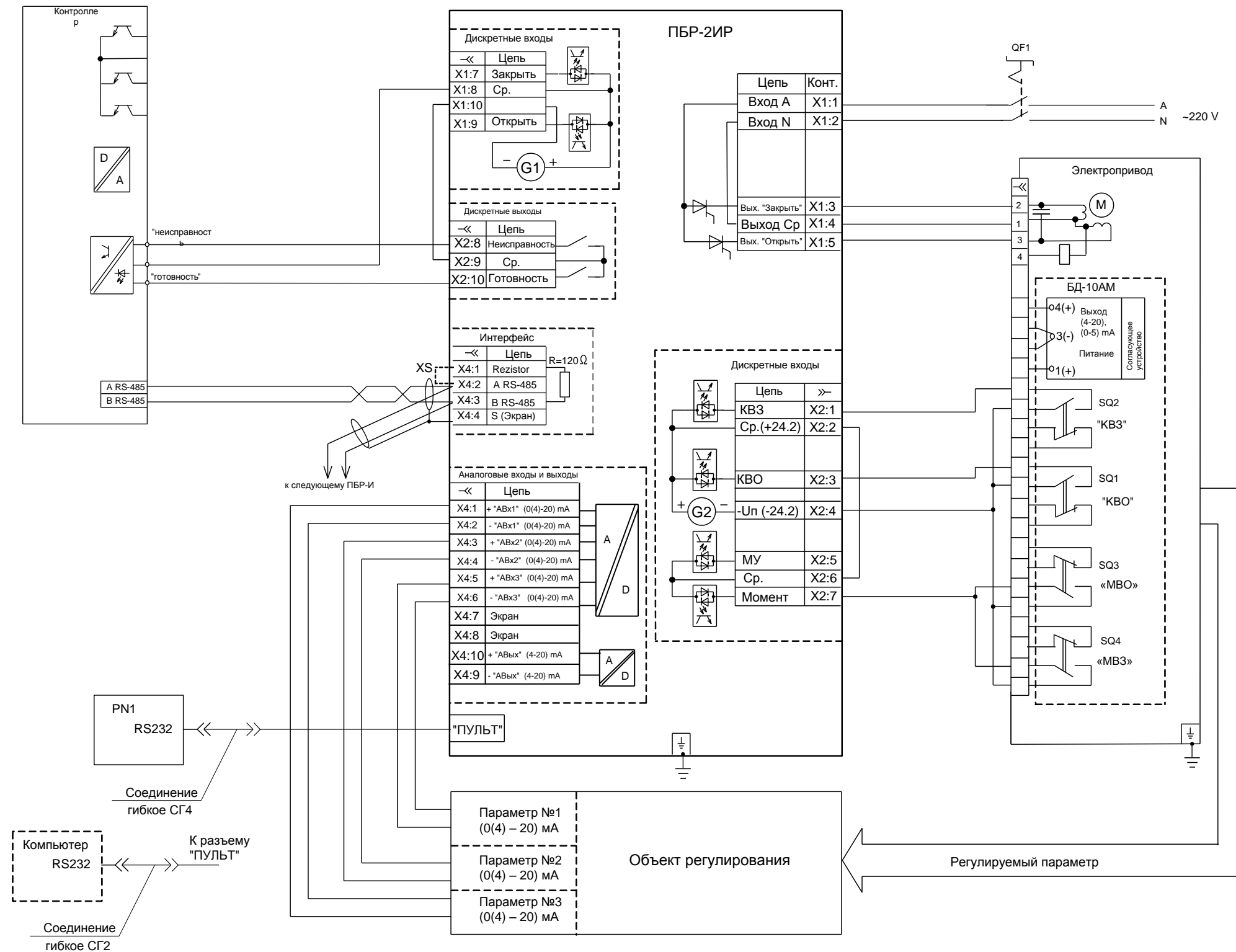
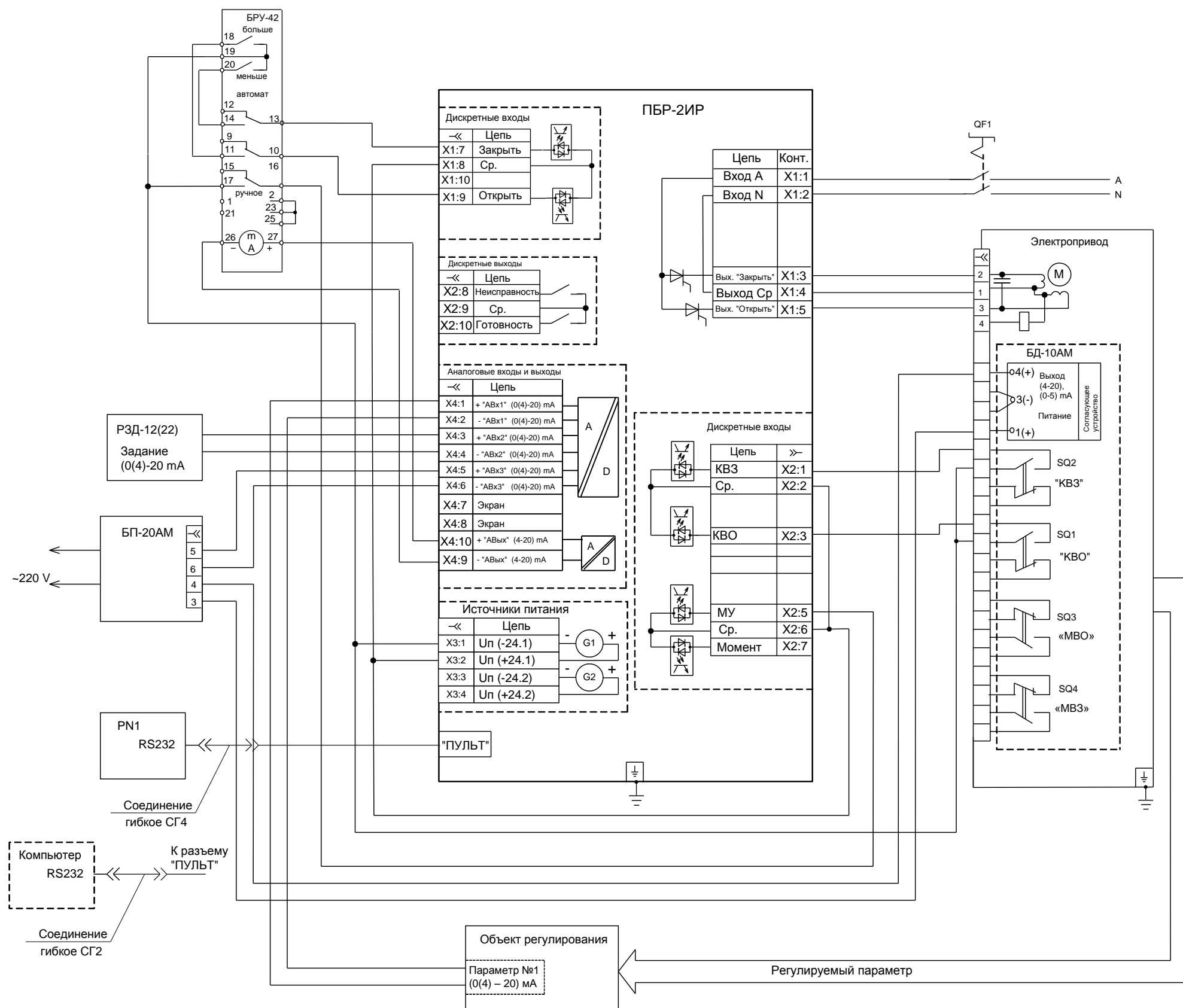


Рисунок П.2 – Схема управления ЭП с использованием ПБР-2ИР-XX-С



Блок ручного управления (БРУ-42) и ручной задатчик (РЗД-12(22)) позволяют вручную управлять регулятором.

Пульт настройки PN-1 или компьютер с программой «Конфигуратор» (или «ЭПН») используется для настройки параметров регулятора.

Рисунок П.3 – Схема управления ЭП с использованием ПБР-2ИР-ХХ-П и блока датчика БД-10АМ по двухпроводной схеме

АО "АБС ЗЭиМ Автоматизация"

428020, Россия,

Чувашская Республика,

г. Чебоксары, пр. И. Яковлева, 1

тел.: (8352) 30-51-48, 30-52-21

www.abs-zeim.ru