

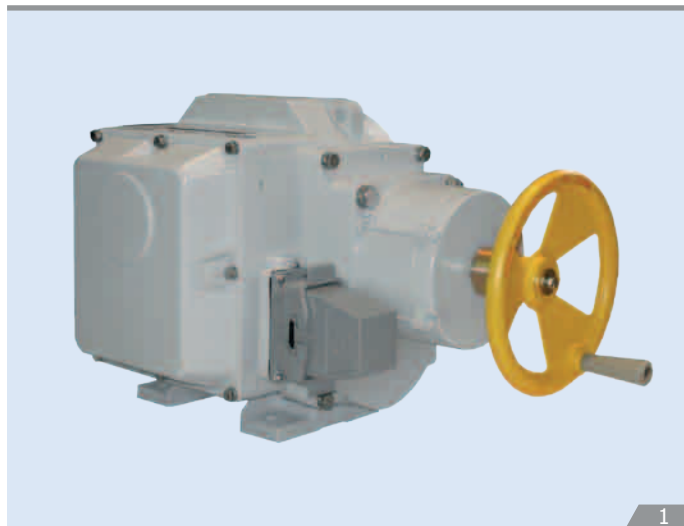
# Механизмы электрические однооборотные МЭО(Ф)–100М, МЭО(Ф)–250М

## с ограничителем максимального крутящего момента для АС

Механизмы предназначены для перемещения регулирующих (запорных) органов арматуры в автоматизированных системах управления технологическими процессами в соответствии с командными сигналами регулирующих и управляющих устройств, а также для автоматического или дистанционного управления неполноворотной трубопроводной запорно - регулирующей арматуры в атомной, тепловой энергетике, металлургии, машиностроении и т.д.

Механизмы дополняют серийно выпускаемые МЭО(Ф)-100-08А, МЭО(Ф) -250-08А, МЭО(Ф)-100-08КА, МЭО(Ф) -250-08КА.

Отличительной особенностью механизмов является наличие муфты ограничения максимального крутящего момента. Точность срабатывания ограничителя крутящего момента находится в пределах  $\pm 10\%$  от настроенного значения. Ограничитель срабатывает при возникновении нештатных нагрузок (заклинивание,



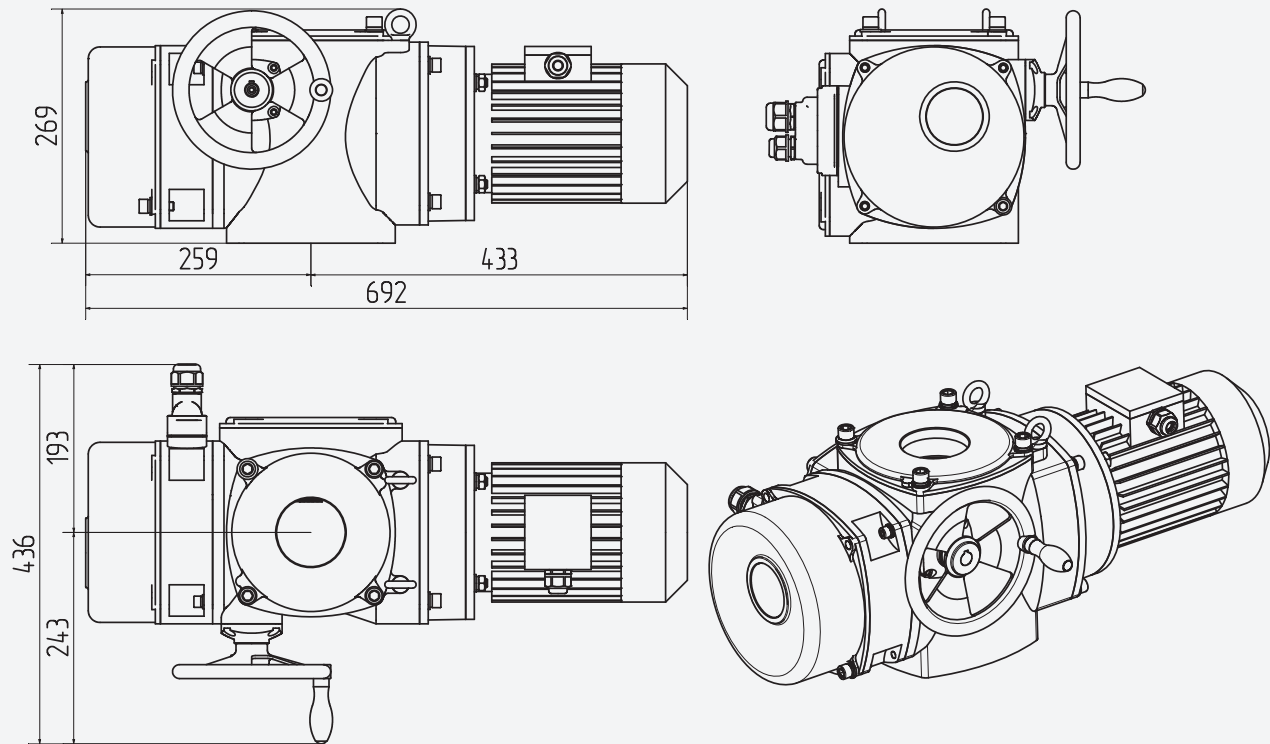
попадание в полость арматуры инородных тел) в промежуточном положении запорно-регулирующего органа арматуры.

### Основные технические характеристики

Тип механизма	Номинальный крутящий момент на выходном валу, Нм	Диапазон настройки крутящего момента, Нм	Номинальное время полного хода выходного вала, с	Номинальный полный ход выходного вала, г
МЭО(Ф)-100/10-0,25М	100	100-170	10	0,25
МЭО(Ф)-100/25-0,25М			25	
МЭО(Ф)-100/25-0,63М			63	0,63
МЭО(Ф)-100/63-0,63М				0,63
МЭО(Ф)-250/25-0,25М	250	250-425	25	0,25
МЭО(Ф)-250/63-0,25М			63	
МЭО(Ф)-250/63-0,63М				160
МЭО(Ф)-250/160-0,63М				

Напряжение и частота питания	220 частотой 50 Гц; 380 частотой 50 Гц
Потребляемая мощность, не более	240 Вт
Масса, не более	30,5 кг
Габаритные размеры, не более	445x315x305 мм
Допускаемый уровень шума, не более	80 dBa
Тип блока сигнализации положения	БСПР-10; БСПТ; БКВ
Степень защиты	IP54
Климатическое исполнение	У2 (от минус 40° до плюс 50°C)
	Т2 (от минус 10° до плюс 50°C)

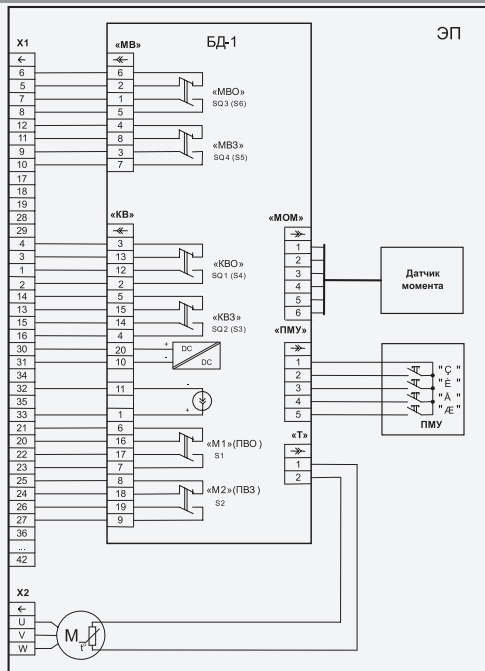
**Габаритные размеры ПЭМ-Б 250 с БД**



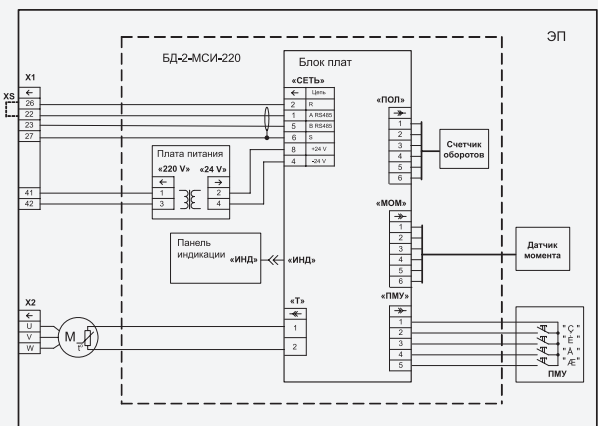
Габариты: - для исполнения с датчиком БД: Длина х Ширина х Высота 695 х 435 х 270  
- для исполнения с датчиком КИМ: Длина х Ширина х Высота 830 х 435 х 270

**Схема электрическая принципиальная  
ПЭМ-Б 250 с БД -...-...-24**

**Схема электрическая принципиальная  
ПЭМ-Б 250 с БД -...-...-220**



X1 – разъем ЭП  
X2 – клеммная колодка двигателя ЭП



**АБС ЗЭИМ Автоматизация**

Россия, 428020, Чувашская Республика, г.Чебоксары, пр. И.Яковлева, 1  
тел: +7 (8352) 30-52-63, 30-51-21, факс: +7 (8352) 30-51-11  
sales@zeim.ru, www.abs-zeim.ru, www.abselectro.com

