



Низковольтные комплектные устройства. Приборы контроля и регулирования технологических процессов.

**Руководитель Департамента НКУ для ТПА
Соколов Петр Петрович**

Приборы контроля и регулирования технологических процессов

- **Блоки питания**
- **Пульты устройства**
 - Задатчики ручные
 - Блоки ручного управления
 - Блоки указателей
 - Указатель положения дистанционный
 - Устройство регулирующее
- **Усилительные устройства**
 - Пускатели бесконтактные реверсивные
 - Усилители тиристорные трехпозиционные
- **Функциональные устройства**



Общая информация о продукте



Пускатели ПБР-3И (2И) предназначены для **БЕСКОНТАКТНОГО** управления электрическим исполнительным механизмом или электроприводом для трубопроводной арматуры, в которых использованы 3-х (1-х) фазных двигателей.

Предпосылки:

- Повышение надёжности работы производственных линий предприятия: ПБР-3И имеет несколько способов защит.
- Функциональная насыщенность изделия с целью «разгрузки» системы и персонала.
- Уменьшение габаритов пусковых устройств.

- Пуск/стоп двигателя; Реверс двигателя;
- Защита от короткого замыкания; Защита от перегрузки по току;
- Защита от перегрузки по моменту; Защита от перекоса/обрыва фаз;
- Блокировка от одновременной подачи команд «Вперед» и «Назад»;
- Блокировка управления по сигналу «Запрет»;
- Установка в заранее определенное положение по внешнему сигналу «Авария»;
- Настройка параметров, контроль состояния, управление через канал RS-232 с помощью подключаемого переносного пульта или компьютера;
- Настройка защиты по току с помощью переключателей. Возможность более тонкой настройки защиты с помощью переносного пульта или компьютера;
- Два источника питания 24V 50mA; Самодиагностика;
- Контроль исправности силовых цепей нагрузки;
- Обработка сигналов от концевых выключателей электропривода;
- Останов в конечных положениях по сигналам концевых или моментных выключателей;
- Сигнализация об исправности и готовности пускателя.

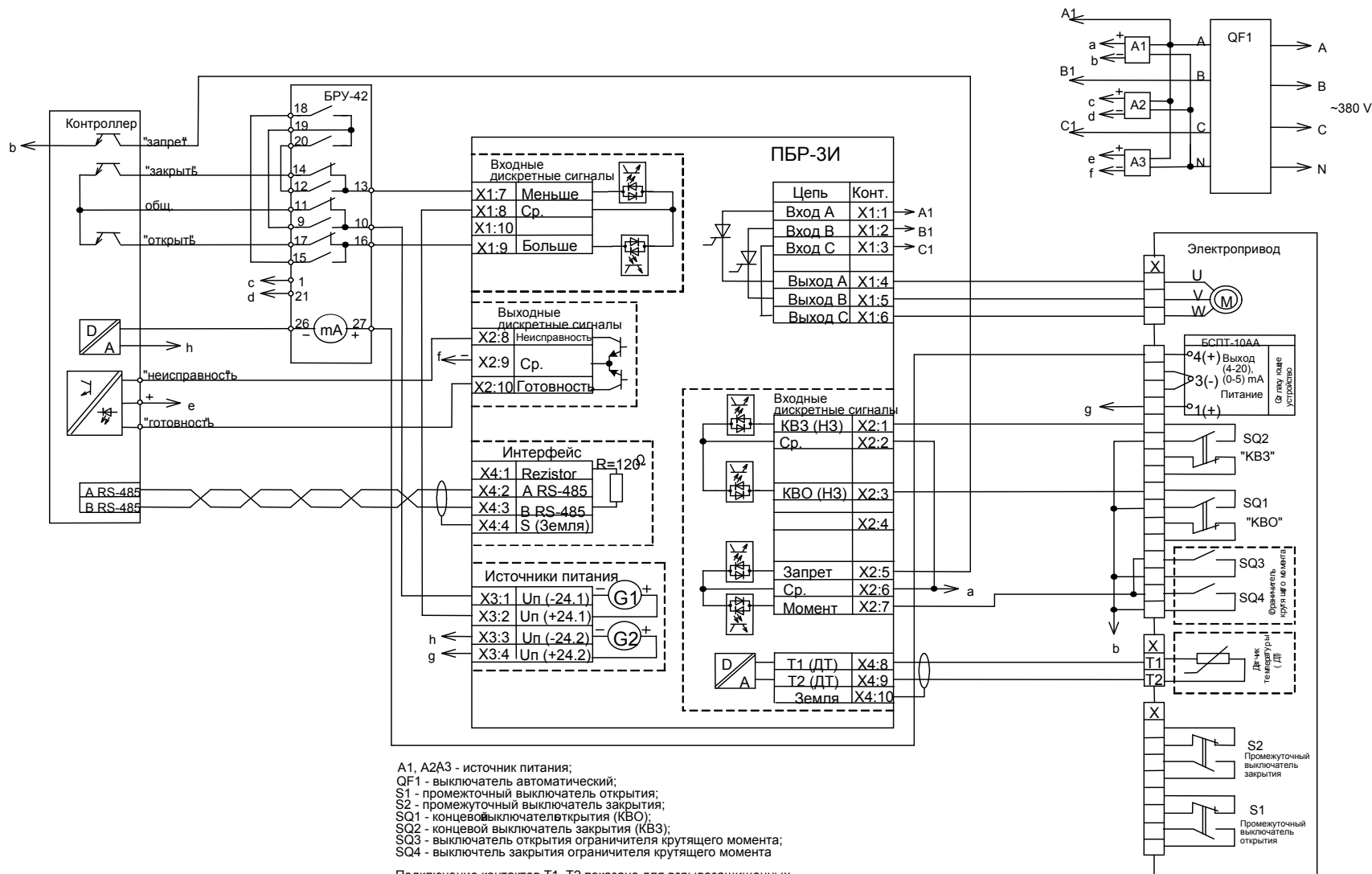
- Аналоговое управление (позиционер);
- Сетевое управление, по одиночному или дублированному каналу RS-485 с протоколом Modbus RTU;
- Тепловая защита двигателя;
- Изолированные от входных цепей источники питания 24V 50mA;
- Исполнение пускателя для встраивания в ячейки КРУЗА П.
- Пускатели с дополнительной функцией сетевого управления обеспечивают работу в режиме устройств ввода-выводы контроллера КРОСС-500, что позволяет использовать их в качестве интеллектуальных ячеек для построения интеллектуальных шкафов РТЗО.

Технические характеристики интеллектуальных пускателей ЗЭиМ



Параметр	ПБР-2И-5	ПБР-2И-10	ПБР-3И-9	ПБР-3И-16
1 Номинальный ток электродвигателя, А, не более	5	10	8	15
2 Минимальная мощность электродвигателя, W	20	40	40	40
Масса, кг, не более	1,8	2	2	2
3 Максимальный коммутируемый ток выходных силовых цепей, А, не более:				
- в продолжительном режиме включения;	2,5	5	5	10
- в повторно-кратковременном реверсивном режиме с частотой включений до 630 в час и продолжительностью включений до 25 %.	5	10	9	16

Электрическая схема БСПТ-10АА в системе АСУ



A1, A2, A3 - источник питания;
 QF1 - выключатель автоматический;
 S1 - промежуточный выключатель открытия;
 S2 - промежуточный выключатель закрытия;
 SQ1 - концевой выключатель открытия (КВО);
 SQ2 - концевой выключатель закрытия (KB3);
 SQ3 - выключатель открытия ограничителя крутящего момента;
 SQ4 - выключатель закрытия ограничителя крутящего момента;

Подключение контактов T1, T2 показано для взрывозащищенных электроприводов (наличие датчика температуры)

На ТЭЦ-26 ОАО «Мосэнерго» с сентября 2005 г. находился в опытной эксплуатации пускатель ПБР-3И.

По мере прохождения опытной эксплуатации проводилась совместная работа персонала ТЭЦ и изготовителей по освоению пускателей, корректировке и расширению дополнительных функций, выявлению и устранению недостатков.

В период эксплуатации с мая 2006г. по июнь 2007г. пускатели ПБР-3И работали надежно, без отказов, имеют меньшие габариты, более удобны при установке и в эксплуатации.

По сервисным функциям имеется возможность ведения протокола настроек пускателя в электронном виде и «перепрошивке» на новое программное обеспечение по мере его обновления. Основное пожелание – иметь исполнение с передачей сервисных сообщений и диагностической информации по интерфейсу RS-485.

В настоящее время планируется переход с устаревшей морально и физически аппаратуры на пускатели ПБР-3И и ПБР- 2И.

С уважением,
Начальник ЦГАИ



С.В.Самарин



Низковольтные комплектные устройства



Одним из направлений АБС ЗЭиМ Автоматизация является разработка и производство низковольтных комплектных устройств (НКУ) приема и распределения электроэнергии, управление электроприводами для предприятий различных отраслей промышленности.

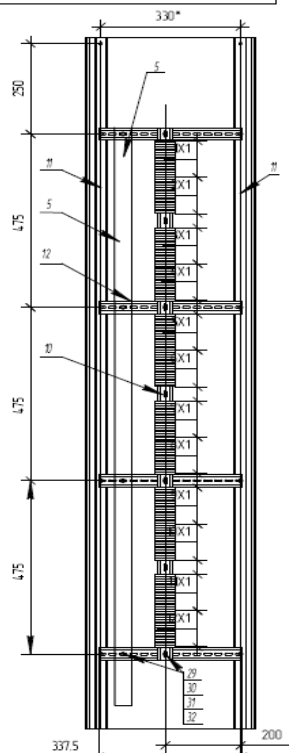


АБС ЗЭиМ Автоматизация производит НКУ серии РТЗО-88 для управления:

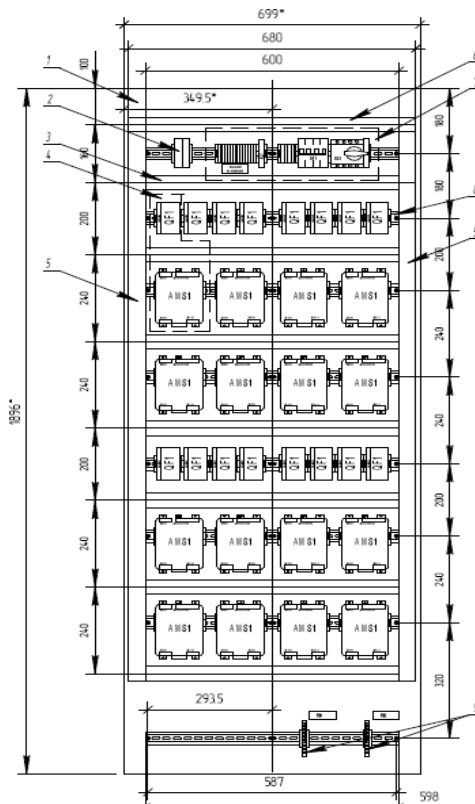
- механизмами и электродвигателями производства АБС ЗЭиМ Автоматизация и других производителей мощностью до 10 кВт;
- электроприводами запорной и регулирующей арматуры мощностью 14-28 кВт,
- электродвигателями мощностью до 11 кВт механизмов собственных нужд электрических станций.

Шкафы РТЗО-88 изготавливаются с применением приборной продукции выпускаемой, как собственного производства (ПБР, интеллектуальные приборы ПБР-2И, ПБР-3И, ФЦ, БРУ, ДУП-М и др.), так и ведущих отечественных и иностранных предприятий.

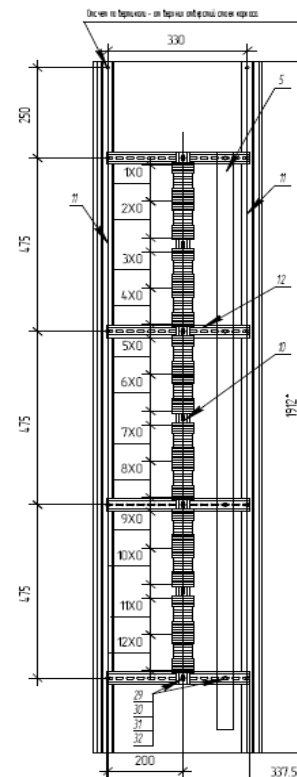
ШУ 20.08.04.002 СБ



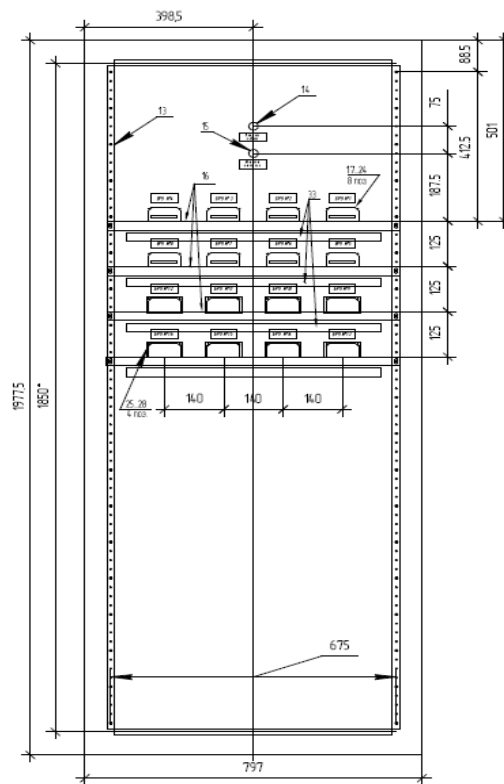
Левая боковая стенка



Монтажная панель. Вид спереди



Правая боковая стенка



Дверь. Вид изнутри. Таблички изображены условно

поз	Наименование	Кол-во	поз	Наименование	Кол-во
1	Монтажная панель 1890x699 мм	1	12	Всперечка 3,75 мм 1-3375 мм	8
2	Резкака РБ-4 7 (220V, 50Hz)	2	13	Шпатель ровн	-
3	Кабель-канал 40x60 мм 1-6000 мм	7	14	Арматура стальная Ø10 № 3, 220V, 50Гц	1
4	Ящик распределительный РБД 12 (220V, 50Hz)	1	15	Арматура стальная Ø10 № 3, 220V, 50Гц	1
5	Кабель-канал 40x60 мм 1-1800 мм	4	16	Защелье крепежное БРП 25x25x60 мм	3
6	Кабель-канал 40x60 мм 1-600 мм	1	17-26	БРП - 42 - 16	8
7	Блок-выключатель 12 (220V, 50Hz)	1	25-28	Пластины-защитные	4
8	Всперечка 3,75 мм 1-590 мм	8	29	Панель 115x60x12	1
9	Шпатель ровн с шпательном	9	30	Панель 115x60	1
10	Всперечка 3,75 мм 1-1475 мм	2	31	Видео 4,607 10%	32
11	Всперечка 3,75 мм 1-1475 мм	2	32	Видео 5,007 10%	1
	Всперечка 3,75 мм 1-1475 мм	-	33	Кабель-канал 25x60 мм 1-530-600 мм	2-3

ШУ 20.08.04.002 СБ

Шкаф РТ-30 на ПБР-31 и БРУ-42 с монтажной панелью.

Сборочный чертёж.

Лист	Масса	Масштаб
Лист 1		Лист 1

ОАО "ЭЗЭМ"

Лист 1

Шкафы с выдвижными модулями

Станции для управления погружными насосами

управление насосами систем горячего и холодного водоснабжения, систем пожаротушения, питания котлов и транспортировки воды, систем обеспечения производственных и технологических процессов нефтяной, энергетической и других отраслей промышленности.

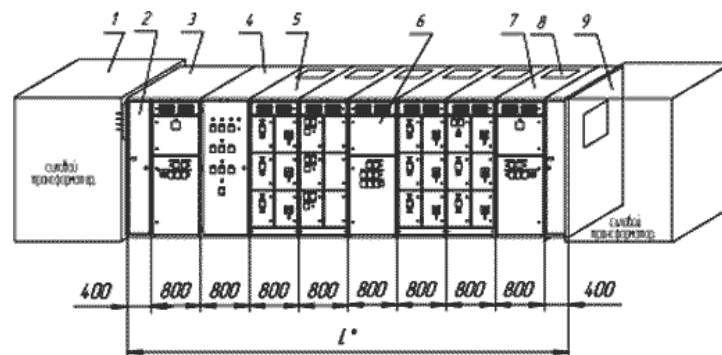


Комплектные трансформаторные подстанции собственных нужд серии РУСН 0,4 (КТПСН):

Низковольтные комплектные устройства серии РУСН-0,4 предназначены для распределения электроэнергии 0,4 кВ на электростанциях, промышленных предприятиях и объектах нефтегазовой промышленности.



- 1 - силовой трансформатор,
- 2 - отсек двойного шкафа для стыковки
- 3 - шкаф ввода РУНН,
- 4 - шкаф общесекционных устройств
- 5 - шкаф линии РУНН,
- 6 - секционный шкаф РУНН,
- 7 - шкаф резервного ввода,
- 8 - окно для подвода кабелей сверху,
- 9 - торцевая панель



- АБС Автоматизация имеет многолетний опыт в автоматизации технологических процессов, наработанные связи среди проектных институтов и производителей компонентов систем управления.
- ЗЭиМ АБС Автоматизация имеет возможность поставки не только комплекта приводной арматуры но и всей системы нижнего и среднего уровня, включающую в себя шкафы управления.
- Шкафы изготавливаются с применением приборной продукции выпускаемой, как собственного производства (ПБР, интеллектуальные приборы ПБР-2И, ПБР-3И, ФЦ, БРУ, ДУП-М и др.), опыт производства которых у завода более 45 лет, так и ведущих отечественных и иностранных предприятий.
- География поставок компании – Россия, страны СНГ и дальнее зарубежье.

Энергетика

- Мосэнерго
- Волжская ТГК
- Тольяттинская ТЭЦ
- Самарская ГРЭС
- Пермэнерго
- Новосибирскэнерго

Металлургия

- «ЕВРАЗХОЛДИНГ»
- «БАЗ-СУАЛ»
- «Новолипецкий металлургический комбинат»
- «КОМБИНАТ СЕВЕРНИКЕЛЬ»
- «МЕЧЕЛ»

Нефтегазовая, нефтехимическая отрасли

- ЛУКОЙЛ
- СИБУР
- СУРГУТНЕФТЕГАЗ
- СИБНЕФТЬ
- ТНК
- ТАТНЕФТЬ



БЛАГОДАРИМ ЗА ВНИМАНИЕ!

www.abs-holdings.ru