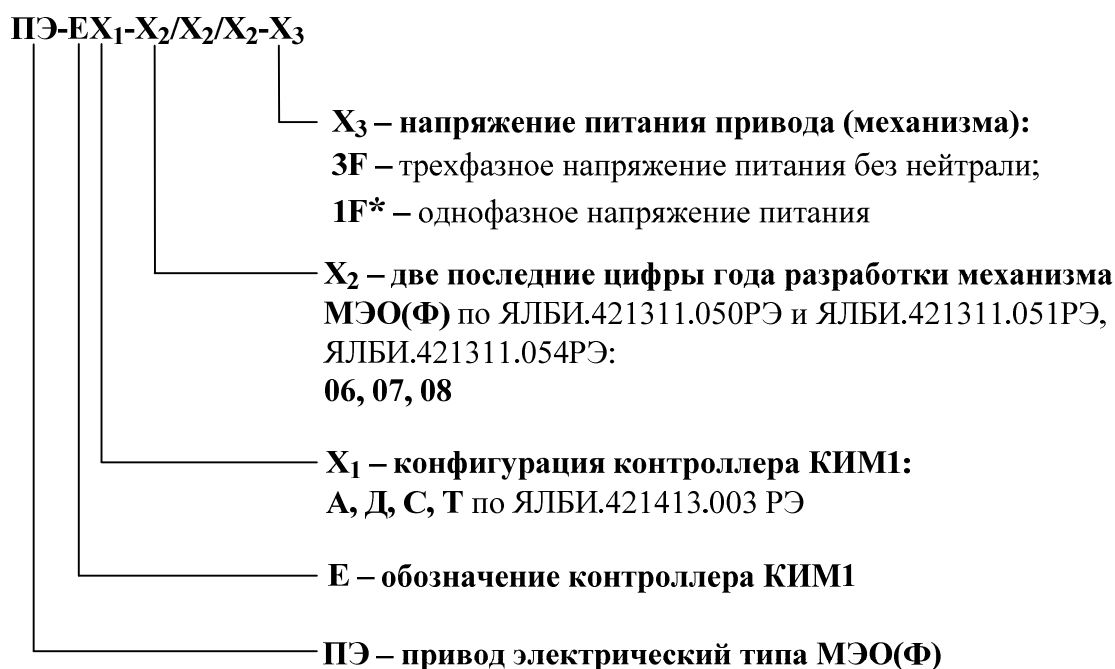


**СХЕМЫ ПОДКЛЮЧЕНИЯ ИНТЕЛЛЕКТУАЛЬНЫХ ПРИВОДОВ И
МЕХАНИЗМОВ С КОНТРОЛЛЕРОМ КИМ1
ЯЛБИ.420006.006Д**

Настоящие схемы подключения интеллектуальных приводов и механизмов с контроллером КИМ1 распространяются на привода и механизмы производства ОАО "АБС ЗЭиМ Автоматизация", в состав которых входит контроллер исполнительного механизма КИМ1 ЯЛБИ.421413.002-100...-127 общего назначения.

Обозначение схемы подключения и соответствующее ему обозначение документа приведено в таблице 1 – для трехфазного напряжения питания, в таблице 2 – для однофазного напряжения питания.

Структура обозначения схемы подключения приведена на рисунке 1.



* Ограниченный перечень приводов (механизмов).
Необходимо уточнение на предприятии-изготовителе.

Рисунок 1

Таблица 1– Схемы подключения с трехфазным напряжением питания

Обозначение документа	Обозначение схемы подключения	Конфигурация	Номер листа
ЯЛБИ.420006.006-00Д	ПЭ-ЕД-06/07/08-3Ф	Базовая конфигурация: - входные дискретные сигналы "ОТКРЫТЬ", "ЗАКРЫТЬ", "АВАРИЯ", "СТОП"; - выходные дискретные сигналы "КВО", "КВЗ", "М1" (по умолчанию "ПВО"), "М2" (по умолчанию "ПВЗ"), "ГОТОВНОСТЬ", "НЕИСПРАВНОСТЬ"; - выходной аналоговый сигнал "ПОЛОЖЕНИЕ"	7
ЯЛБИ.420006.006-01Д	ПЭ-ЕА-06/07/08-3Ф	Базовая конфигурация: - входной аналоговый сигнал "ЗАДАНИЕ ПОЛОЖЕНИЯ"; - входные дискретные сигналы "ОТКРЫТЬ", "ЗАКРЫТЬ", "АВАРИЯ", "СТОП"; - выходные дискретные сигналы "КВО", "КВЗ", "М1" (по умолчанию "ПВО"), "М2" (по умолчанию "ПВЗ"), "ГОТОВНОСТЬ", "НЕИСПРАВНОСТЬ"; - выход аналоговый сигнал "ПОЛОЖЕНИЕ"	8
ЯЛБИ.420006.006-02Д	ПЭ-ЕС-06/07/08-3Ф	Базовая конфигурация: - входные дискретные сигналы "ОТКРЫТЬ", "ЗАКРЫТЬ", "АВАРИЯ", "СТОП"; - выходные дискретные сигналы "ГОТОВНОСТЬ", "НЕИСПРАВНОСТЬ"; - интерфейс RS-485 (протокол Modbus RTU)	9
ЯЛБИ.420006.006-03Д	ПЭ-ЕТ-06/07/08-3Ф	Базовая конфигурация: - входные дискретные сигналы "ОТКРЫТЬ", "ЗАКРЫТЬ", "АВАРИЯ", "СТОП"; - выходные дискретные сигналы "М1" (по умолчанию "КВО"), "М2" (по умолчанию "КВЗ"), "ГОТОВНОСТЬ", "НЕИСПРАВНОСТЬ"; - выходной аналоговый сигнал "ПОЛОЖЕНИЕ"; - интерфейс RS-485 (протокол Modbus RTU)	10



Окончание таблицы 1

Примечания

1 "M1", "M2" – многофункциональные программируемые дискретные выходы.

2 Все конфигурации по умолчанию содержат в своем составе:

- бесконтактный реверсивный тиристорный пускатель;
- абсолютный бесконтактный цифровой датчик положения;
- символьный дисплей LED;
- механический указатель положения;
- пульт местного управления (ПМУ) с кнопками для управления и настройки приводом;
- узел контроля токов;
- терморегулируемый нагревательный элемент;
- ИК-интерфейс – инфракрасный интерфейс для настройки с помощью персонального компьютера (программное обеспечение "Конфигуратор").



Таблица 2– Схемы подключения с однофазным напряжением питания

Обозначение документа	Обозначение схемы подключения	Конфигурация	Номер листа
ЯЛБИ.420006.006-04Д	ПЭ-ЕД-06/07/08-1F	Базовая конфигурация: - входные дискретные сигналы "ОТКРЫТЬ", "ЗАКРЫТЬ", "АВАРИЯ", "СТОП"; - выходные дискретные сигналы "КВО", "КВЗ", "М1" (по умолчанию "ПВО"), "М2" (по умолчанию "ПВЗ"), "ГОТОВНОСТЬ", "НЕИСПРАВНОСТЬ"; - выходной аналоговый сигнал "ПОЛОЖЕНИЕ"	11
ЯЛБИ.420006.006-05Д	ПЭ-ЕА-06/07/08-1F	Базовая конфигурация: - входной аналоговый сигнал "ЗАДАНИЕ ПОЛОЖЕНИЯ"; - входные дискретные сигналы "ОТКРЫТЬ", "ЗАКРЫТЬ", "АВАРИЯ", "СТОП"; - выходные дискретные сигналы "КВО", "КВЗ", "М1" (по умолчанию "ПВО"), "М2" (по умолчанию "ПВЗ"), "ГОТОВНОСТЬ", "НЕИСПРАВНОСТЬ"; - выход аналоговый сигнал "ПОЛОЖЕНИЕ"	12
ЯЛБИ.420006.006-06Д	ПЭ-ЕС-06/07/08-1F	Базовая конфигурация: - входные дискретные сигналы "ОТКРЫТЬ", "ЗАКРЫТЬ", "АВАРИЯ", "СТОП"; - выходные дискретные сигналы "ГОТОВНОСТЬ", "НЕИСПРАВНОСТЬ"; - интерфейс RS-485 (протокол Modbus RTU)	13
ЯЛБИ.420006.006-07Д	ПЭ-ЕТ-06/07/08-1F	Базовая конфигурация: - входные дискретные сигналы "ОТКРЫТЬ", "ЗАКРЫТЬ", "АВАРИЯ", "СТОП"; - выходные дискретные сигналы "М1" (по умолчанию "КВО"), "М2" (по умолчанию "КВЗ"), "ГОТОВНОСТЬ", "НЕИСПРАВНОСТЬ"; - выходной аналоговый сигнал "ПОЛОЖЕНИЕ"; - интерфейс RS-485 (протокол Modbus RTU)	14



Окончание таблицы 2

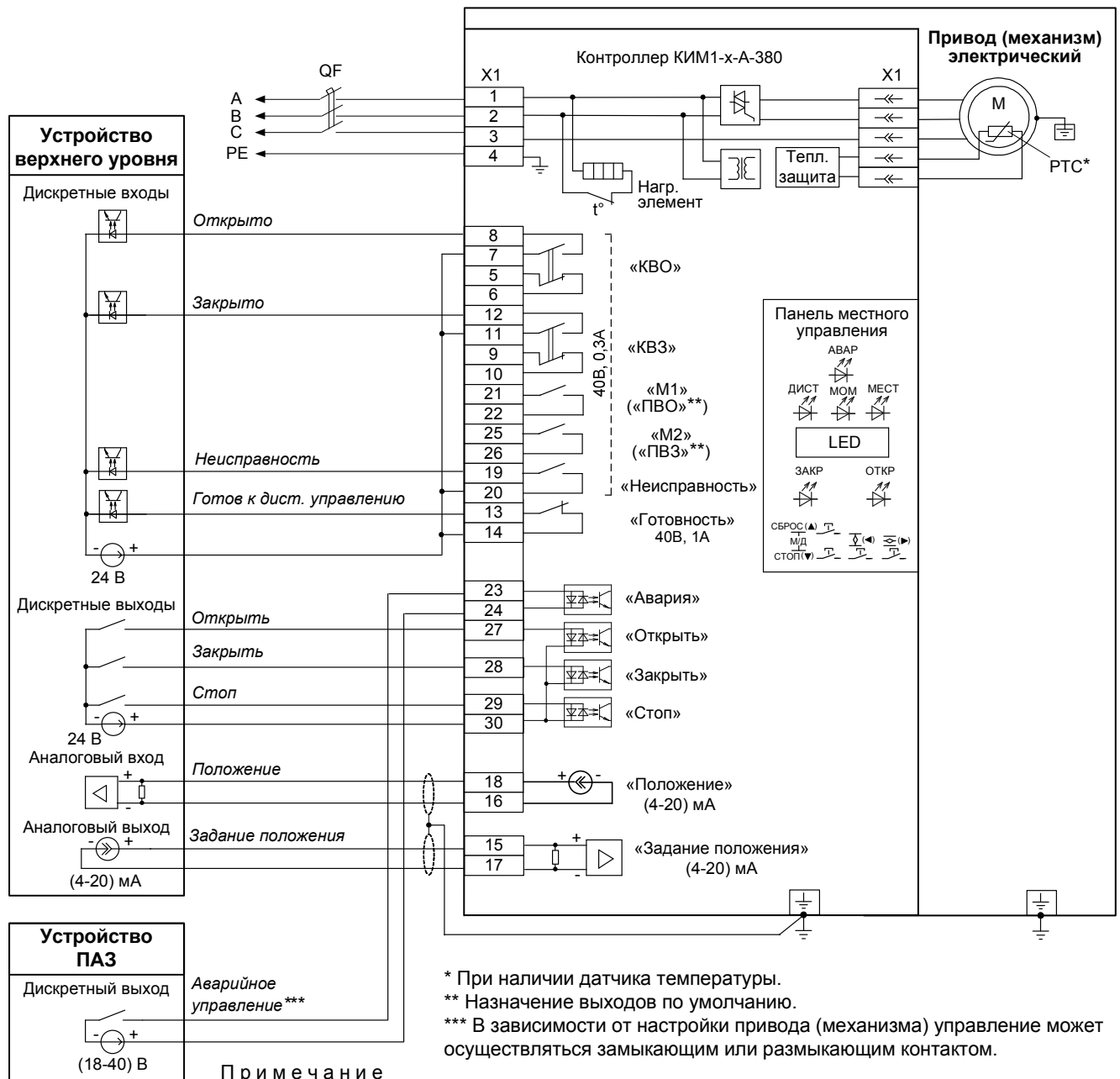
Примечания

1 "M1", "M2" – многофункциональные программируемые дискретные выходы.

2 Все конфигурации по умолчанию содержат в своем составе:

- бесконтактный реверсивный тиристорный пускатель;
- абсолютный бесконтактный цифровой датчик положения;
- символьный дисплей LED;
- механический указатель положения;
- пульт местного управления (ПМУ) с кнопками для управления и настройки приводом;
- узел контроля токов;
- терморегулируемый нагревательный элемент;
- ИК-интерфейс – инфракрасный интерфейс для настройки с помощью персонального компьютера (программное обеспечение "Конфигуратор").

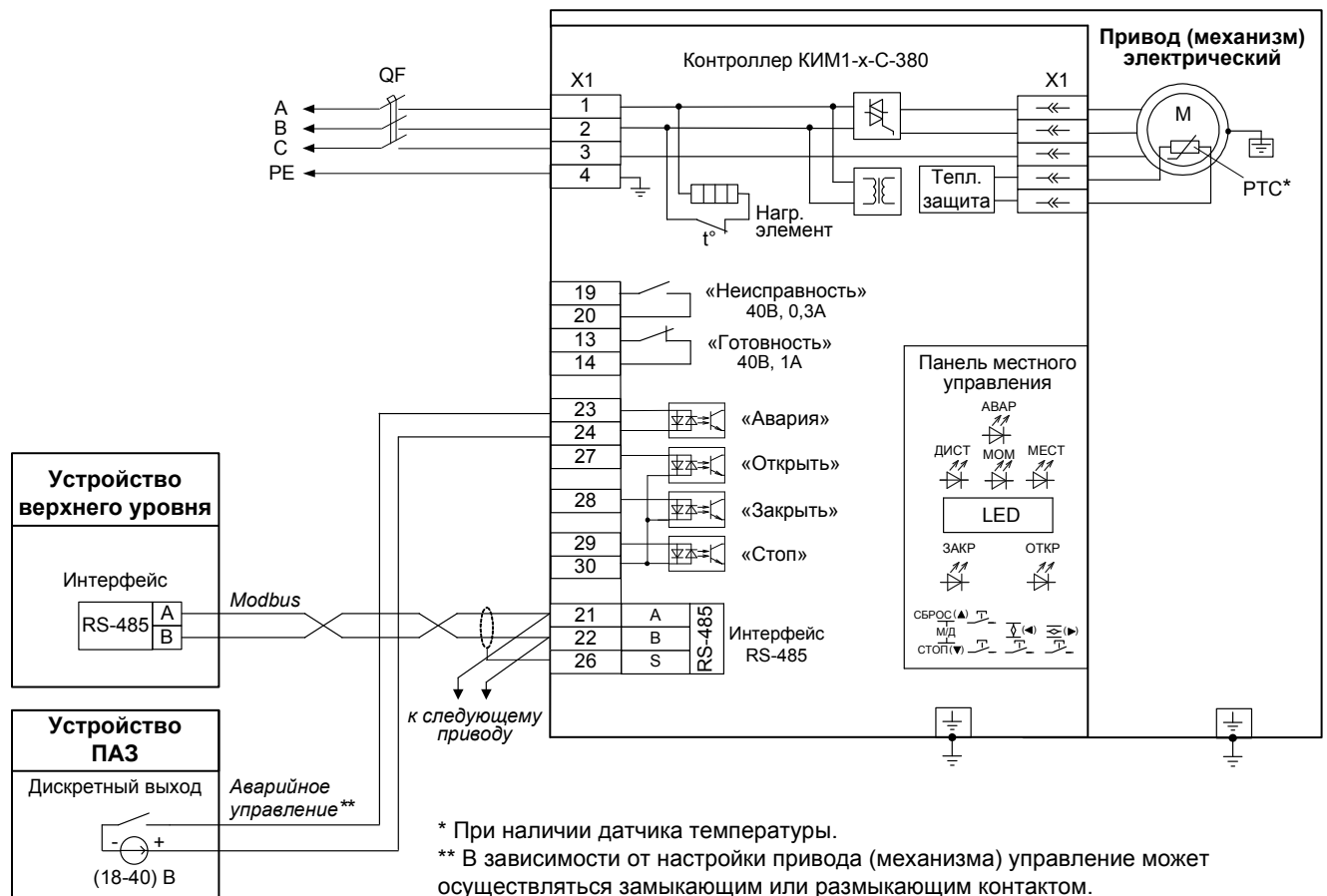




Примечание

Состояния выходов на схеме показаны при следующем состоянии привода (механизма):

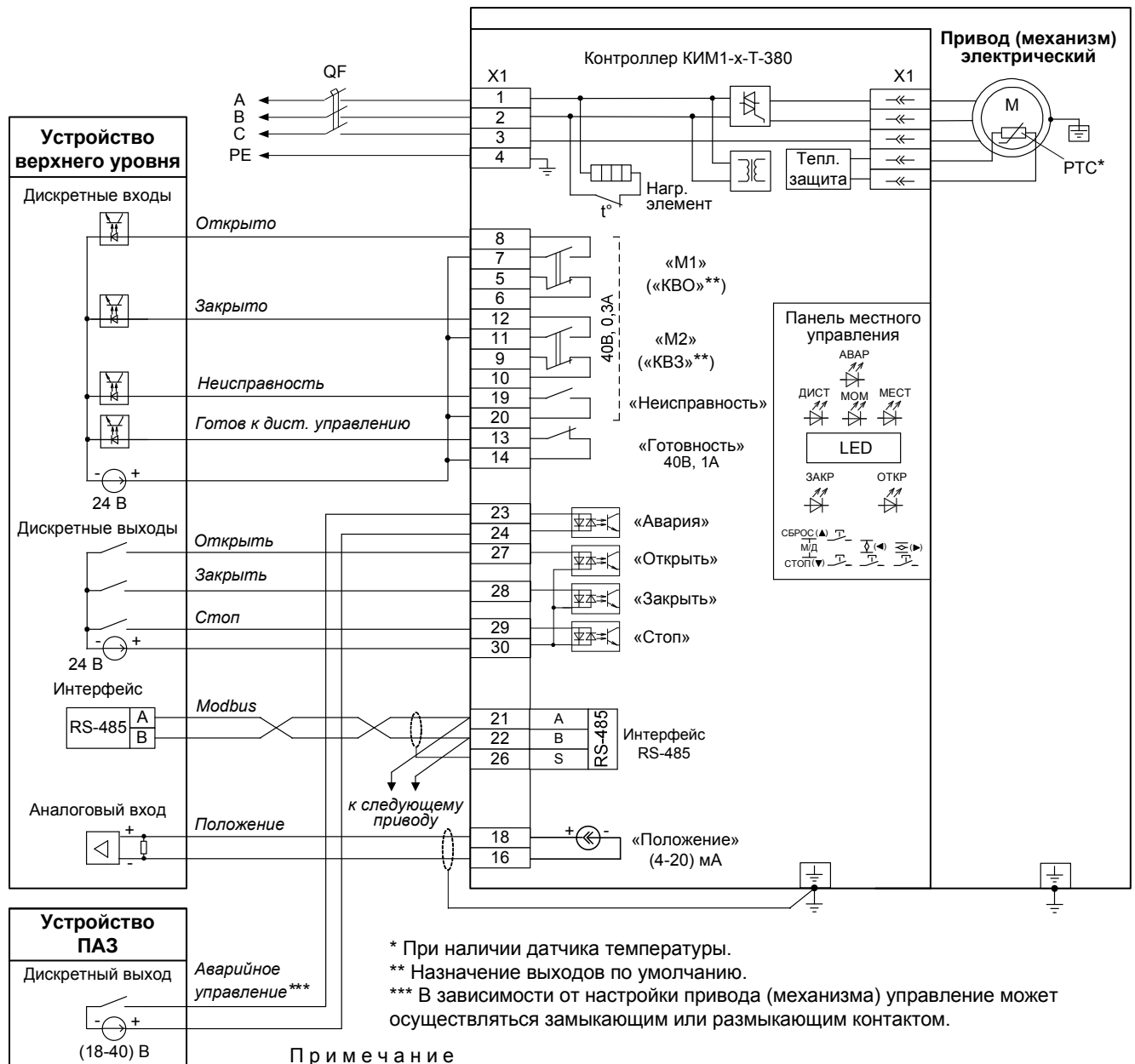
- подано электрическое питание;
- в режиме дистанционного управления;
- выходной орган установлен в среднем положении;
- момент (усилие) на выходном органе и неисправность отсутствуют.

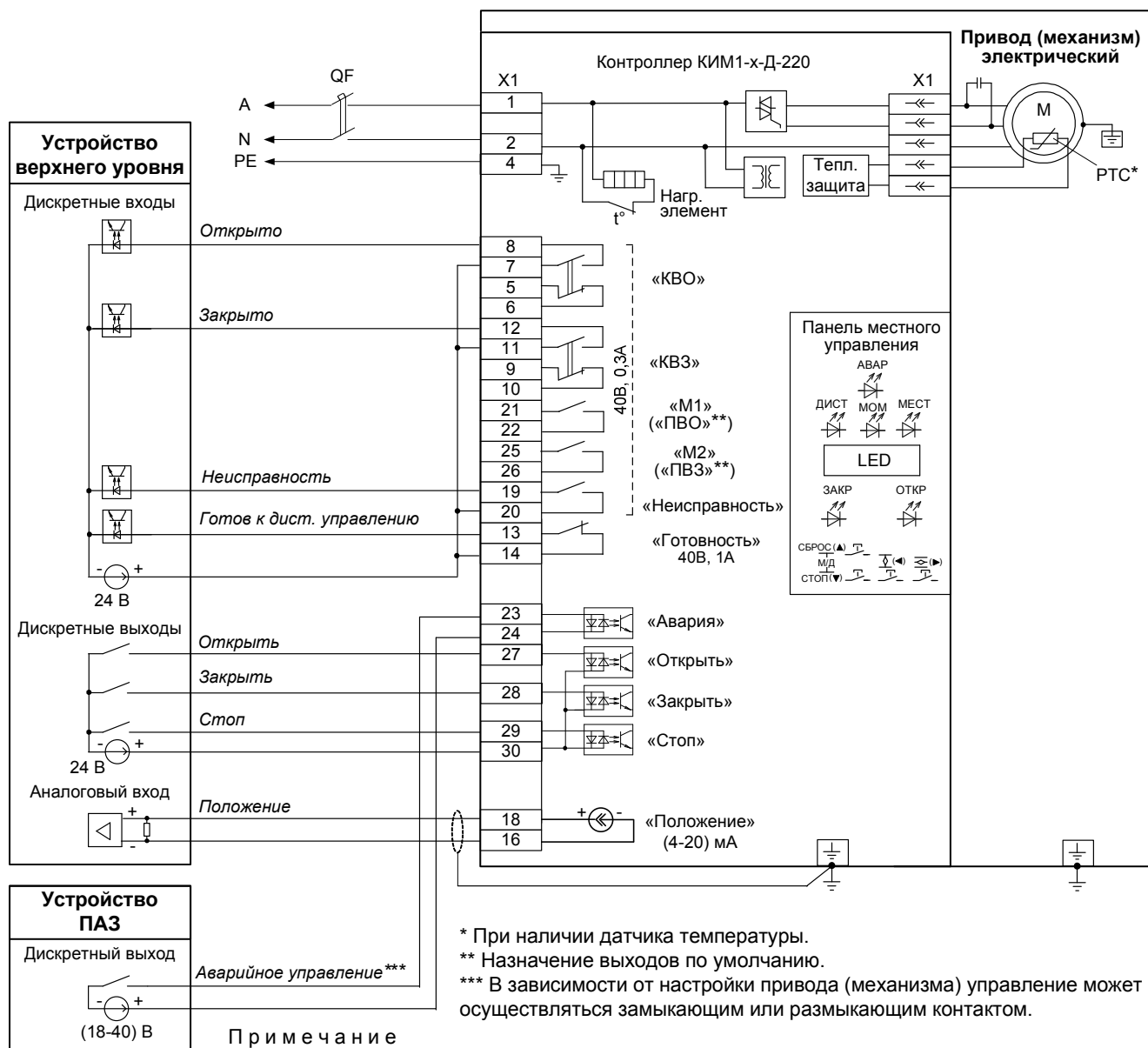


Примечание

Состояния выходов на схеме показаны при следующем состоянии привода (механизма):

- подано электрическое питание;
- в режиме дистанционного управления;
- выходной орган установлен в среднем положении;
- момент (усилие) на выходном органе и неисправность отсутствуют.

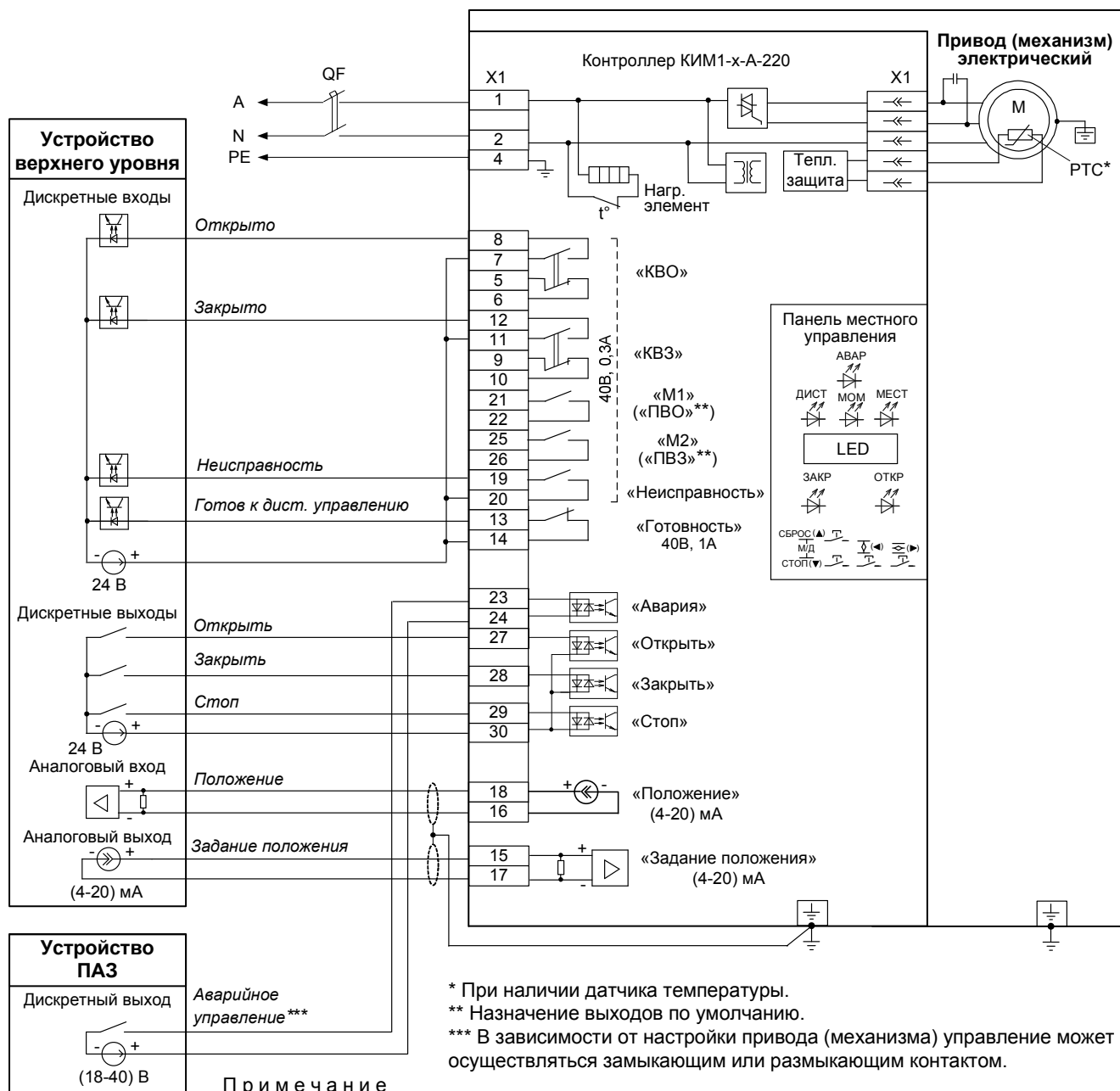




Примечание

Состояния выходов на схеме показаны при следующем состоянии привода (механизма):

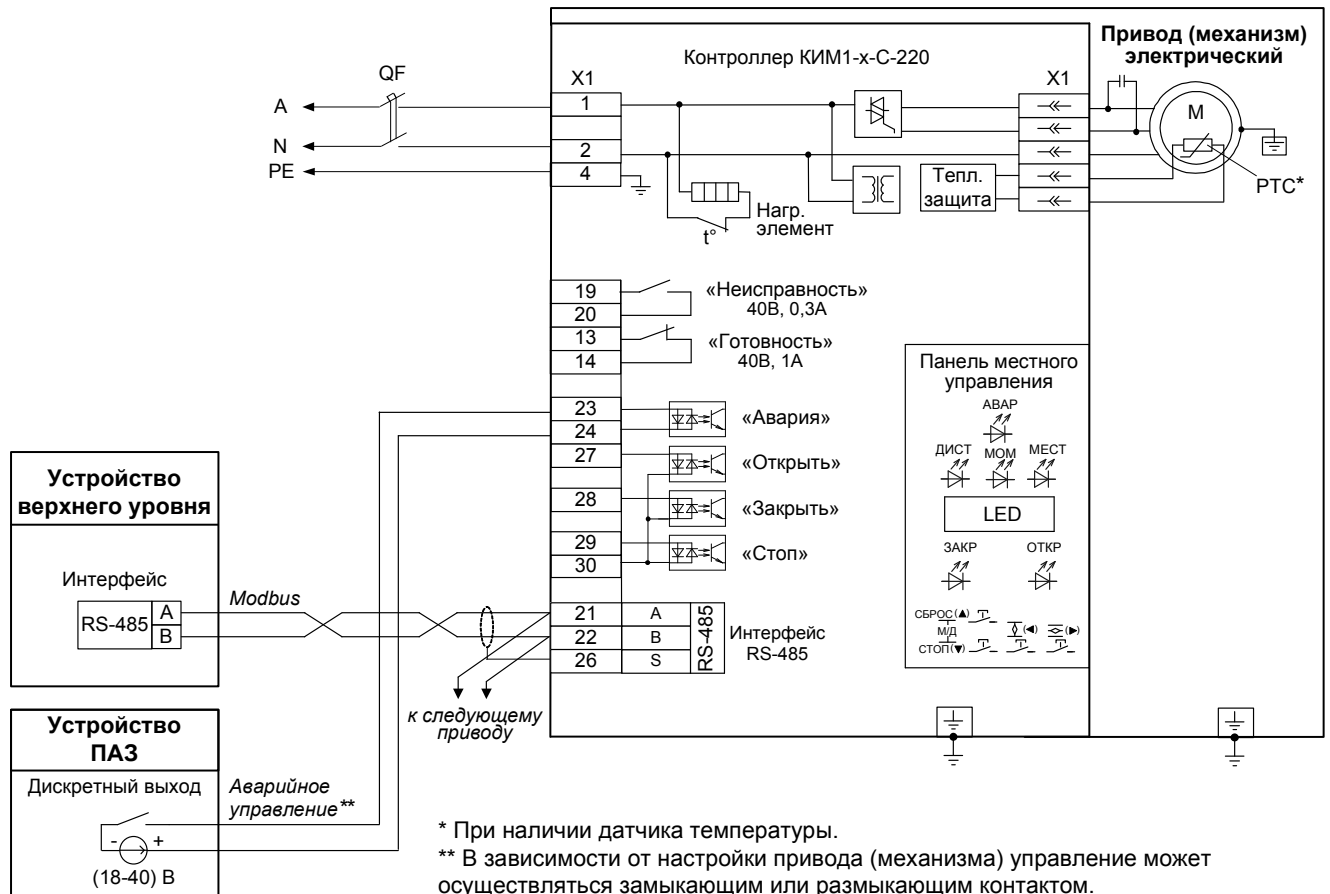
- подано электрическое питание;
- в режиме дистанционного управления;
- выходной орган установлен в среднем положении;
- момент (усилие) на выходном органе и неисправность отсутствуют.



Примечание

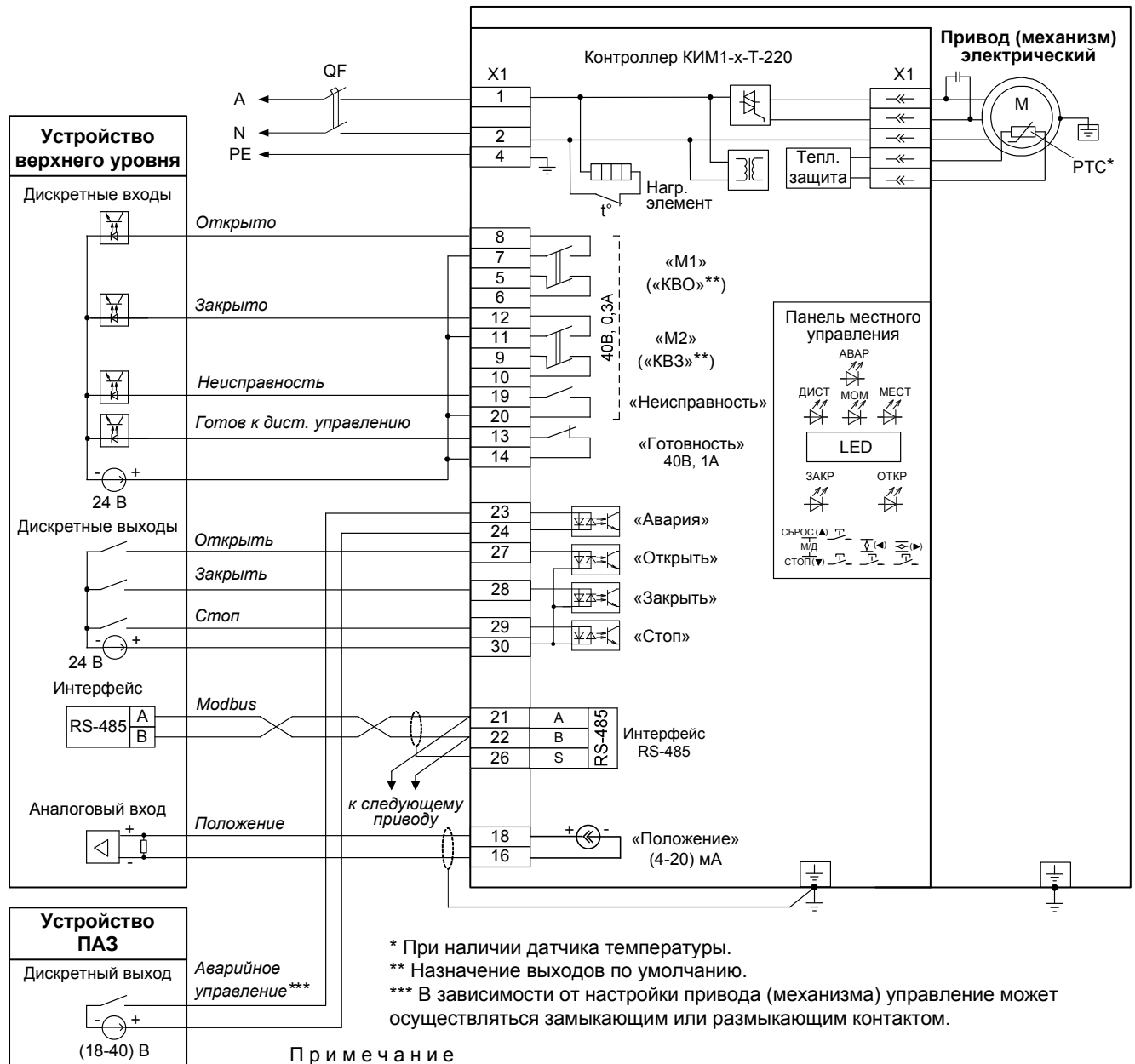
Состояния выходов на схеме показаны при следующем состоянии привода (механизма):

- подано электрическое питание;
- в режиме дистанционного управления;
- выходной орган установлен в среднем положении;
- момент (усилие) на выходном органе и неисправность отсутствуют.



Примечание

Состояния выходов на схеме показаны при следующем состоянии привода (механизма):
 - подано электрическое питание;
 - в режиме дистанционного управления;
 - выходной орган установлен в среднем положении;
 - момент (усилие) на выходном органе и неисправность отсутствуют.



Примечание

Состояния выходов на схеме показаны при следующем состоянии привода (механизма):

- подано электрическое питание;
- в режиме дистанционного управления;
- выходной орган установлен в среднем положении;
- момент (усилие) на выходном органе и неисправность отсутствуют.

ОАО "АБС ЗЭиМ Автоматизация"

428020, Россия,

Чувашская Республика,

г. Чебоксары, пр. И. Яковлева, 1

тел.: (8352) 30-51-48, 30-52-21

www.abs-zeim.ru