

**СХЕМЫ ПОДКЛЮЧЕНИЯ ИНТЕЛЛЕКТУАЛЬНЫХ ПРИВОДОВ И
МЕХАНИЗМОВ С КОНТРОЛЛЕРОМ КИМЗ ИСПОЛНЕНИЯ SIL**

Аппаратная версия 3.1

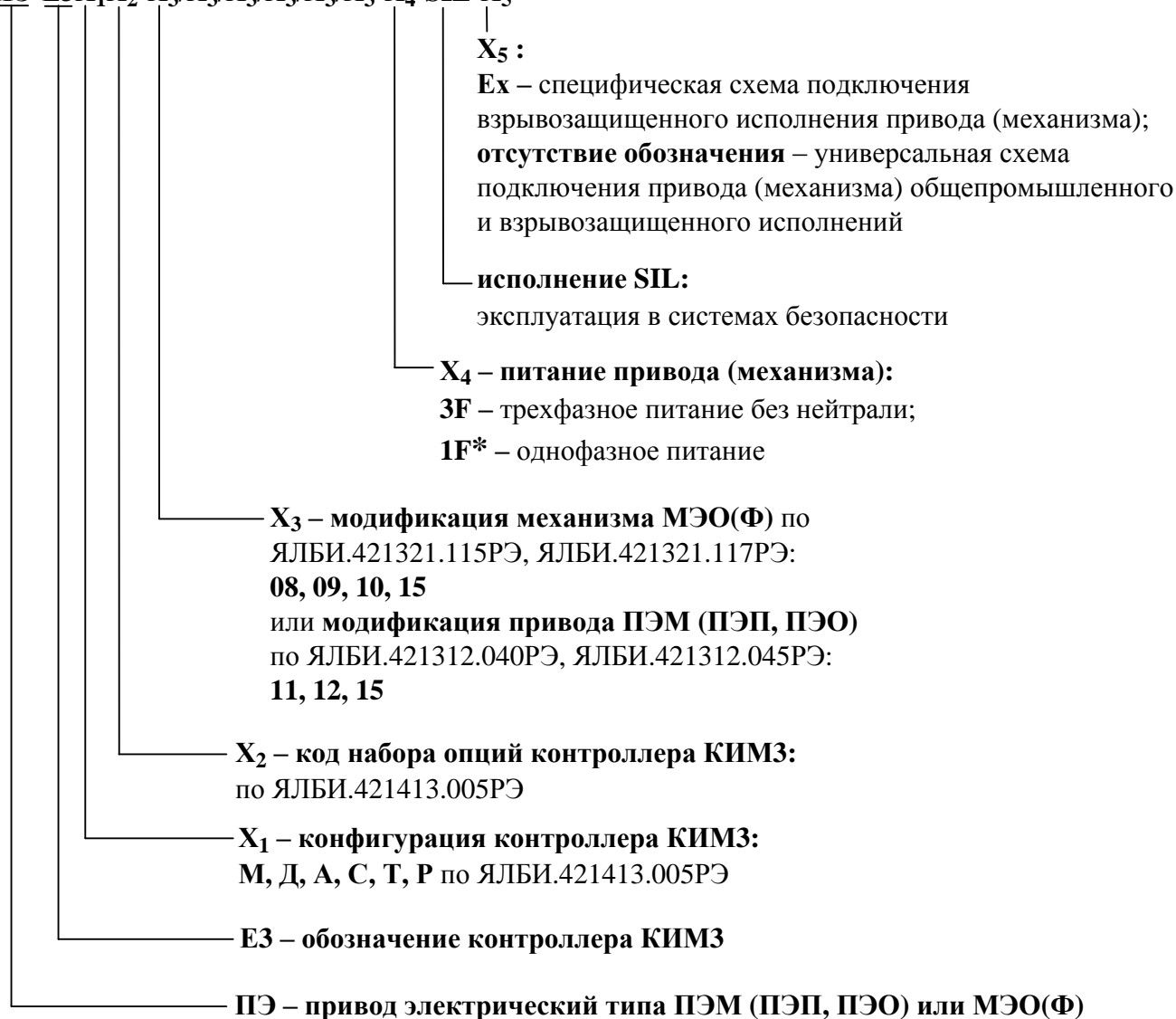
ЯЛБИ.420006.016Д

Настоящие схемы подключения интеллектуальных приводов и механизмов с контроллером КИМЗ исполнения SIL распространяются на приводы и механизмы производства АО "АБС ЗЭиМ Автоматизация" общепромышленного и взрывозащищенного исполнений, в состав которых входят контроллеры исполнительного механизма КИМЗ ЯЛБИ.421413.005.

Обозначение схемы подключения и соответствующее ему обозначение документа приведено в таблице 1 – для трехфазного напряжения питания, в таблице 2 – для однофазного напряжения питания.

Структура обозначения схемы подключения приведена на рисунке 1.

ПЭ-Е3X₁X₂-X₃/X₃/X₃/X₃/X₃-X₄-SIL-X₅



* Ограниченный перечень приводов (механизмов).
 Необходимо уточнение на предприятии-изготовителе.

Рисунок 1

Таблица 1 – Схемы подключения с трехфазным напряжением питания

Обозначение схемы подключения	Конфигурация и дополнительные опции	Обозначение документа	Номер листа
Дистанционное дискретное управление запорной арматурой (конфигурация М)			
ПЭ-ЕЗМ00-08/09/10/11/12/15-3F-SIL	Базовая конфигурация – код набора опций 00: - дискретные входы "ОТКРЫТЬ", "ЗАКРЫТЬ", "СТОП", "Авария 1", "Авария 2", "Мвх1" ("АктДУ"); - дискретные выходы "М1" ("ПВО"), "М2" ("ПВЗ"), "М3" ("КВО"), "М4" ("МВО"), "М5" ("МВЗ"), "М6" ("КВЗ"), "ГОТОВНОСТЬ", "НЕИСПРАВНОСТЬ"	ЯЛБИ.420006.016-00Д	49
ПЭ-ЕЗМ69-08/09/10/11/12/15-3F-SIL	Дополнительные опции – код набора опций 69: - дискретные входы 220 В	ЯЛБИ.420006.016-01Д	50
Дистанционное дискретное управление запорно-регулирующей арматурой с контролем положения по выходному аналоговому сигналу (конфигурация Д)			
ПЭ-ЕЗД00-08/09/10/11/12/15-3F-SIL	Базовая конфигурация – код набора опций 00: - дискретные входы "ОТКРЫТЬ", "ЗАКРЫТЬ", "СТОП", "Авария 1", "Авария 2", "Мвх1" ("АктДУ"); - дискретные выходы "М1" ("ПВО"), "М2" ("ПВЗ"), "М3" ("КВО"), "М4" ("МВО"), "М5" ("МВЗ"), "М6" ("КВЗ"), "ГОТОВНОСТЬ", "НЕИСПРАВНОСТЬ"; - аналоговый выход "ПОЛОЖЕНИЕ"	ЯЛБИ.420006.016-02Д	51
ПЭ-ЕЗД04-08/09/10/11/12/15-3F-SIL	Дополнительные опции – код набора опций 04: - беспроводной интерфейс "ZigBee"		
ПЭ-ЕЗД16-08/09/10/11/12/15-3F-SIL	Дополнительные опции – код набора опций 16: - беспроводной интерфейс "Bluetooth"		
ПЭ-ЕЗД01-08/09/10/11/12/15-3F-SIL	Дополнительные опции – код набора опций 01: - аналоговый выход "МАвых" ("Момент")	ЯЛБИ.420006.016-03Д	52
ПЭ-ЕЗД05-08/09/10/11/12/15-3F-SIL	Дополнительные опции – код набора опций 05: - аналоговый выход "МАвых" ("Момент"); - беспроводной интерфейс "ZigBee"		
ПЭ-ЕЗД17-08/09/10/11/12/15-3F-SIL	Дополнительные опции – код набора опций 17: - аналоговый выход "МАвых" ("Момент"); - беспроводной интерфейс "Bluetooth"		



Продолжение таблицы 1

Обозначение схемы подключения	Конфигурация и дополнительные опции	Обозначение документа	Номер листа
ПЭ-ЕЗД08-08/09/10/11/12/15-3F-SIL	Дополнительные опции – код набора опций 08: - вход резервного питания 24 В	ЯЛБИ.420006.016-04Д	53
ПЭ-ЕЗД12-08/09/10/11/12/15-3F-SIL	Дополнительные опции – код набора опций 12: - вход резервного питания 24 В; - беспроводной интерфейс "ZigBee"		
ПЭ-ЕЗД20-08/09/10/11/12/15-3F-SIL	Дополнительные опции – код набора опций 20: - вход резервного питания 24 В; - беспроводной интерфейс "Bluetooth"		
ПЭ-ЕЗД09-08/09/10/11/12/15-3F-SIL	Дополнительные опции – код набора опций 09: - аналоговый выход "МАвых" ("Момент"); - вход резервного питания 24 В	ЯЛБИ.420006.016-05Д	54
ПЭ-ЕЗД13-08/09/10/11/12/15-3F-SIL	Дополнительные опции – код набора опций 13: - аналоговый выход "МАвых" ("Момент"); - вход резервного питания 24 В; - беспроводной интерфейс "ZigBee"		
ПЭ-ЕЗД21-08/09/10/11/12/15-3F-SIL	Дополнительные опции – код набора опций 21: - аналоговый выход "МАвых" ("Момент"); - вход резервного питания 24 В; - беспроводной интерфейс "Bluetooth"		
ПЭ-ЕЗД69-08/09/10/11/12/15-3F-SIL	Дополнительные опции – код набора опций 69: - дискретные входы 220 В	ЯЛБИ.420006.016-06Д	55
ПЭ-ЕЗД70-08/09/10/11/12/15-3F-SIL	Дополнительные опции – код набора опций 70: - дискретные входы 220 В; - беспроводной интерфейс "Bluetooth"		



Продолжение таблицы 1

Обозначение схемы подключения	Конфигурация и дополнительные опции	Обозначение документа	Номер листа
Дистанционное аналоговое или дискретное управление запорно-регулирующей арматурой с заданием положения и контролем положения по выходному аналоговому сигналу (ПОЗИЦИОНЕР) (конфигурация А)			
ПЭ-Е3А00-08/09/10/11/12/15-3F-SIL	Базовая конфигурация – код набора опций 00: - аналоговый вход "ЗАДАНИЕ ПОЛОЖЕНИЯ"; - дискретные входы "ОТКРЫТЬ", "ЗАКРЫТЬ", "СТОП", "Авария 1", "Авария 2", "Мвх1" ("АктДУ"); - дискретные выходы "М1" ("ПВО"), "М2" ("ПВЗ"), "М3" ("КВО"), "М4" ("МВО"), "М5" ("МВЗ"), "М6" ("КВЗ"), "ГОТОВНОСТЬ", "НЕИСПРАВНОСТЬ"; - аналоговый выход "ПОЛОЖЕНИЕ"	ЯЛБИ.420006.016-07Д	56
ПЭ-Е3А04-08/09/10/11/12/15-3F-SIL	Дополнительные опции – код набора опций 04: - беспроводной интерфейс "ZigBee"		
ПЭ-Е3А16-08/09/10/11/12/15-3F-SIL	Дополнительные опции – код набора опций 16: - беспроводной интерфейс "Bluetooth"		
ПЭ-Е3А01-08/09/10/11/12/15-3F-SIL	Дополнительные опции – код набора опций 01: - аналоговый выход "МАвых" ("Момент")	ЯЛБИ.420006.016-08Д	57
ПЭ-Е3А05-08/09/10/11/12/15-3F-SIL	Дополнительные опции – код набора опций 05: - аналоговый выход "МАвых" ("Момент"); - беспроводной интерфейс "ZigBee"		
ПЭ-Е3А17-08/09/10/11/12/15-3F-SIL	Дополнительные опции – код набора опций 17: - аналоговый выход "МАвых" ("Момент"); - беспроводной интерфейс "Bluetooth"		
ПЭ-Е3А02-08/09/10/11/12/15-3F-SIL	Дополнительные опции – код набора опций 02: - интерфейс "RS-485-2" (протокол Modbus RTU)	ЯЛБИ.420006.016-09Д	58
ПЭ-Е3А06-08/09/10/11/12/15-3F-SIL	Дополнительные опции – код набора опций 06: - интерфейс "RS-485-2" (протокол Modbus RTU); - беспроводной интерфейс "ZigBee"		
ПЭ-Е3А18-08/09/10/11/12/15-3F-SIL	Дополнительные опции – код набора опций 18: - интерфейс "RS-485-2" (протокол Modbus RTU); - беспроводной интерфейс "Bluetooth"		



Продолжение таблицы 1

Обозначение схемы подключения	Конфигурация и дополнительные опции	Обозначение документа	Номер листа
ПЭ-ЕЗА03-08/09/10/11/12/15-3F-SII	Дополнительные опции – код набора опций 03: - аналоговый выход "МАвых" ("Момент"); - интерфейс "RS-485-2" (протокол Modbus RTU)	ЯЛБИ.420006.016-10Д	59
ПЭ-ЕЗА07-08/09/10/11/12/15-3F-SII	Дополнительные опции – код набора опций 07: - аналоговый выход "МАвых" ("Момент"); - интерфейс "RS-485-2" (протокол Modbus RTU); - беспроводной интерфейс "ZigBee"		
ПЭ-ЕЗА19-08/09/10/11/12/15-3F-SII	Дополнительные опции – код набора опций 19: - аналоговый выход "МАвых" ("Момент"); - интерфейс "RS-485-2" (протокол Modbus RTU); - беспроводной интерфейс "Bluetooth"		
ПЭ-ЕЗА08-08/09/10/11/12/15-3F-SII	Дополнительные опции – код набора опций 08: - вход резервного питания 24 В	ЯЛБИ.420006.016-11Д	60
ПЭ-ЕЗА12-08/09/10/11/12/15-3F-SII	Дополнительные опции – код набора опций 12: - вход резервного питания 24 В; - беспроводной интерфейс "ZigBee"		
ПЭ-ЕЗА20-08/09/10/11/12/15-3F-SII	Дополнительные опции – код набора опций 20: - вход резервного питания 24 В; - беспроводной интерфейс "Bluetooth"		
ПЭ-ЕЗА09-08/09/10/11/12/15-3F-SII	Дополнительные опции – код набора опций 09: - аналоговый выход "МАвых" ("Момент"); - вход резервного питания 24 В	ЯЛБИ.420006.016-12Д	61
ПЭ-ЕЗА13-08/09/10/11/12/15-3F-SII	Дополнительные опции – код набора опций 13: - аналоговый выход "МАвых" ("Момент"); - вход резервного питания 24 В; - беспроводной интерфейс "ZigBee"		
ПЭ-ЕЗА21-08/09/10/11/12/15-3F-SII	Дополнительные опции – код набора опций 21: - аналоговый выход "МАвых" ("Момент"); - вход резервного питания 24 В; - беспроводной интерфейс "Bluetooth"		



Продолжение таблицы 1

Обозначение схемы подключения	Конфигурация и дополнительные опции	Обозначение документа	Номер листа
ПЭ-Е3А10-08/09/10/11/12/15-3F-SIL	Дополнительные опции – код набора опций 10: - вход резервного питания 24 В; - интерфейс "RS-485-2" (протокол Modbus RTU)	ЯЛБИ.420006.016-13Д	62
ПЭ-Е3А14-08/09/10/11/12/15-3F-SIL	Дополнительные опции – код набора опций 14: - вход резервного питания 24 В; - интерфейс "RS-485-2" (протокол Modbus RTU); - беспроводной интерфейс "ZigBee"		
ПЭ-Е3А22-08/09/10/11/12/15-3F-SIL	Дополнительные опции – код набора опций 22: - вход резервного питания 24 В; - интерфейс "RS-485-2" (протокол Modbus RTU); - беспроводной интерфейс "Bluetooth"		
ПЭ-Е3А11-08/09/10/11/12/15-3F-SIL	Дополнительные опции – код набора опций 11: - вход резервного питания 24 В; - аналоговый выход "МАвых" ("Момент"); - интерфейс "RS-485-2" (протокол Modbus RTU)	ЯЛБИ.420006.016-14Д	63
ПЭ-Е3А15-08/09/10/11/12/15-3F-SIL	Дополнительные опции – код набора опций 15: - вход резервного питания 24 В; - аналоговый выход "МАвых" ("Момент"); - интерфейс "RS-485-2" (протокол Modbus RTU) - беспроводной интерфейс "ZigBee"		
ПЭ-Е3А23-08/09/10/11/12/15-3F-SIL	Дополнительные опции – код набора опций 23: - вход резервного питания 24 В; - аналоговый выход "МАвых" ("Момент"); - интерфейс "RS-485-2" (протокол Modbus RTU) - беспроводной интерфейс "Bluetooth"		
ПЭ-Е3А24-08/09/10/11/12/15-3F-SIL	Дополнительные опции – код набора опций 24: - интерфейс "Profibus-1"; - интерфейс "Profibus-2"		
ПЭ-Е3А26-08/09/10/11/12/15-3F-SIL	Дополнительные опции – код набора опций 26: - интерфейс "Profibus-1"; - интерфейс "Profibus-2"; - беспроводной интерфейс "ZigBee"	ЯЛБИ.420006.016-15Д	64
ПЭ-Е3А32-08/09/10/11/12/15-3F-SIL	Дополнительные опции – код набора опций 32: - интерфейс "Profibus-1"; - интерфейс "Profibus-2"; - беспроводной интерфейс "Bluetooth"		



Продолжение таблицы 1

Обозначение схемы подключения	Конфигурация и дополнительные опции	Обозначение документа	Номер листа
ПЭ-Е3А25-08/09/10/11/12/15-3F-SIL	Дополнительные опции – код набора опций 25: - интерфейс "Profibus-1"	ЯЛБИ.420006.016-16Д	65
ПЭ-Е3А27-08/09/10/11/12/15-3F-SIL	Дополнительные опции – код набора опций 27: - интерфейс "Profibus-1"; - беспроводной интерфейс "ZigBee"		
ПЭ-Е3А28-08/09/10/11/12/15-3F-SIL	Дополнительные опции – код набора опций 28: - вход резервного питания 24 В; - интерфейс "Profibus-1"; - интерфейс "Profibus-2"	ЯЛБИ.420006.016-17Д	66
ПЭ-Е3А30-08/09/10/11/12/15-3F-SIL	Дополнительные опции – код набора опций 30: - вход резервного питания 24 В; - интерфейс "Profibus-1"; - интерфейс "Profibus-2"; - беспроводной интерфейс "ZigBee"		
ПЭ-Е3А34-08/09/10/11/12/15-3F-SIL	Дополнительные опции – код набора опций 34: - вход резервного питания 24 В; - интерфейс "Profibus-1"; - интерфейс "Profibus-2"; - беспроводной интерфейс "Bluetooth"		
ПЭ-Е3А29-08/09/10/11/12/15-3F-SIL	Дополнительные опции – код набора опций 29: - вход резервного питания 24 В; - интерфейс "Profibus-1"	ЯЛБИ.420006.016-18Д	67
ПЭ-Е3А31-08/09/10/11/12/15-3F-SIL	Дополнительные опции – код набора опций 31: - вход резервного питания 24 В; - интерфейс "Profibus-1"; - беспроводной интерфейс "ZigBee"		



Продолжение таблицы 1

Обозначение схемы подключения	Конфигурация и дополнительные опции	Обозначение документа	Номер листа
ПЭ-ЕЗА33-08/09/10/11/12/15-3F-SIL	Дополнительные опции – код набора опций 33: - аналоговый выход "МАвых" ("Момент"); - интерфейс "Profibus-1"; - беспроводной интерфейс "Bluetooth"	ЯЛБИ.420006.016-19Д	68
ПЭ-ЕЗА35-08/09/10/11/12/15-3F-SIL	Дополнительные опции – код набора опций 35: - вход резервного питания 24 В; - аналоговый выход "МАвых" ("Момент"); - интерфейс "Profibus-1"; - беспроводной интерфейс "Bluetooth"	ЯЛБИ.420006.016-20Д	69
ПЭ-ЕЗА36-08/09/10/11/12/15-3F-SIL	Дополнительные опции – код набора опций 36: - интерфейс "RS-485-1" (протокол Modbus RTU); - интерфейс "RS-485-2" (протокол Modbus RTU)	ЯЛБИ.420006.016-21Д	70
ПЭ-ЕЗА38-08/09/10/11/12/15-3F-SIL	Дополнительные опции – код набора опций 38: - интерфейс "RS-485-1" (протокол Modbus RTU); - интерфейс "RS-485-2" (протокол Modbus RTU); - беспроводной интерфейс "ZigBee"		
ПЭ-ЕЗА44-08/09/10/11/12/15-3F-SIL	Дополнительные опции – код набора опций 44: - интерфейс "RS-485-1" (протокол Modbus RTU); - интерфейс "RS-485-2" (протокол Modbus RTU); - беспроводной интерфейс "Bluetooth"		
ПЭ-ЕЗА37-08/09/10/11/12/15-3F-SIL	Дополнительные опции – код набора опций 37: - аналоговый выход "МАвых" ("Момент"); - интерфейс "RS-485-1" (протокол Modbus RTU); - интерфейс "RS-485-2" (протокол Modbus RTU)	ЯЛБИ.420006.016-22Д	71
ПЭ-ЕЗА39-08/09/10/11/12/15-3F-SIL	Дополнительные опции – код набора опций 39: - аналоговый выход "МАвых" ("Момент"); - интерфейс "RS-485-1" (протокол Modbus RTU); - интерфейс "RS-485-2" (протокол Modbus RTU); - беспроводной интерфейс "ZigBee"		
ПЭ-ЕЗА45-08/09/10/11/12/15-3F-SIL	Дополнительные опции – код набора опций 45: - аналоговый выход "МАвых" ("Момент"); - интерфейс "RS-485-1" (протокол Modbus RTU); - интерфейс "RS-485-2" (протокол Modbus RTU); - беспроводной интерфейс "Bluetooth"		



Продолжение таблицы 1

Обозначение схемы подключения	Конфигурация и дополнительные опции	Обозначение документа	Номер листа
ПЭ-Е3А40-08/09/10/11/12/15-3F-SIL	Дополнительные опции – код набора опций 40: - интерфейс "RS-485-1" (протокол Modbus RTU); - интерфейс "RS-485-2" (протокол Modbus RTU); - вход резервного питания 24 В	ЯЛБИ.420006.016-23Д	72
ПЭ-Е3А42-08/09/10/11/12/15-3F-SIL	Дополнительные опции – код набора опций 42: - интерфейс "RS-485-1" (протокол Modbus RTU); - интерфейс "RS-485-2" (протокол Modbus RTU); - вход резервного питания 24 В; - беспроводной интерфейс "ZigBee"		
ПЭ-Е3А46-08/09/10/11/12/15-3F-SIL	Дополнительные опции – код набора опций 46: - интерфейс "RS-485-1" (протокол Modbus RTU); - интерфейс "RS-485-2" (протокол Modbus RTU); - вход резервного питания 24 В; - беспроводной интерфейс "Bluetooth"		
ПЭ-Е3А41-08/09/10/11/12/15-3F-SIL	Дополнительные опции – код набора опций 41: - аналоговый выход "МАвых" ("Момент"); - интерфейс "RS-485-1" (протокол Modbus RTU); - интерфейс "RS-485-2" (протокол Modbus RTU); - вход резервного питания 24 В	ЯЛБИ.420006.016-24Д	73
ПЭ-Е3А43-08/09/10/11/12/15-3F-SIL	Дополнительные опции – код набора опций 42: - аналоговый выход "МАвых" ("Момент"); - интерфейс "RS-485-1" (протокол Modbus RTU); - интерфейс "RS-485-2" (протокол Modbus RTU); - вход резервного питания 24 В; - беспроводной интерфейс "ZigBee"		
ПЭ-Е3А47-08/09/10/11/12/15-3F-SIL	Дополнительные опции – код набора опций 46: - аналоговый выход "МАвых" ("Момент"); - интерфейс "RS-485-1" (протокол Modbus RTU); - интерфейс "RS-485-2" (протокол Modbus RTU); - вход резервного питания 24 В; - беспроводной интерфейс "Bluetooth"		
ПЭ-Е3А69-08/09/10/11/12/15-3F-SIL	Дополнительные опции – код набора опций 69: - дискретные входы 220 В		
ПЭ-Е3А70-08/09/10/11/12/15-3F-SIL	Дополнительные опции – код набора опций 70: - дискретные входы 220 В; - беспроводной интерфейс "Bluetooth"	ЯЛБИ.420006.016-25Д	74



Продолжение таблицы 1

Обозначение схемы подключения	Конфигурация и дополнительные опции	Обозначение документа	Номер листа
ПЭ-ЕЗА81-08/09/10/11/12/15-3F-SIL	Дополнительные опции – код набора опций 81: - беспроводной интерфейс "Bluetooth"; - интерфейс "Fieldbus-1"	ЯЛБИ.420006.016-26Д	75
ПЭ-ЕЗА82-08/09/10/11/12/15-3F-SIL	Дополнительные опции – код набора опций 82: - аналоговый выход "МАвых" ("Момент"); - дискретные входы 220 В; - беспроводной интерфейс "Bluetooth"; - интерфейс "Fieldbus-1"	ЯЛБИ.420006.016-27Д	76
ПЭ-ЕЗА84-08/09/10/11/12/15-3F-SIL	Дополнительные опции – код набора опций 84: - аналоговый выход "МАвых" ("Момент"); - беспроводной интерфейс "Bluetooth"; - интерфейс "RS-485-2" (протокол Modbus RTU); - интерфейс "Fieldbus-1"	ЯЛБИ.420006.016-28Д	77
ПЭ-ЕЗА90-08/09/10/11/12/15-3F-SIL	Дополнительные опции – код набора опций 90: - интерфейс "HART"	ЯЛБИ.420006.016-29Д	78
ПЭ-ЕЗА91-08/09/10/11/12/15-3F-SIL	Дополнительные опции – код набора опций 91: - аналоговый выход "МАвых" ("Момент"); - беспроводной интерфейс "Bluetooth"; - интерфейс "HART"	ЯЛБИ.420006.016-30Д	79
ПЭ-ЕЗА92-08/09/10/11/12/15-3F-SIL	Дополнительные опции – код набора опций 92: - аналоговый выход "МАвых" ("Момент"); - дискретные входы 220 В; - беспроводной интерфейс "Bluetooth"; - интерфейс "HART"	ЯЛБИ.420006.016-31Д	80
ПЭ-ЕЗА94-08/09/10/11/12/15-3F-SIL	Дополнительные опции – код набора опций 94: - аналоговый выход "МАвых" ("Момент"); - беспроводной интерфейс "Bluetooth"; - интерфейс "RS-485-2" (протокол Modbus RTU); - интерфейс "HART"	ЯЛБИ.420006.016-32Д	81
ПЭ-ЕЗА95-08/09/10/11/12/15-3F-SIL	Дополнительные опции – код набора опций 95: - аналоговый выход "МАвых" ("Момент"); - вход резервного питания 24 В; - беспроводной интерфейс "Bluetooth"; - интерфейс "HART"	ЯЛБИ.420006.016-33Д	82



Продолжение таблицы 1

Обозначение схемы подключения	Конфигурация и дополнительные опции	Обозначение документа	Номер листа
Дистанционное управление запорно-регулирующей арматурой по цифровому интерфейсу RS-485 (конфигурация С)			
ПЭ-ЕЗС00-08/09/10/11/12/15-3F-SIL	Базовая конфигурация – код набора опций 00: - дискретные входы "ОТКРЫТЬ", "ЗАКРЫТЬ", "СТОП", "Авария 1", "Авария 2", "Мвх1" ("АктДУ"); - интерфейс "RS-485-1" (протокол Modbus RTU)	ЯЛБИ.420006.016-34Д	83
ПЭ-ЕЗС04-08/09/10/11/12/15-3F-SIL	Дополнительные опции – код набора опций 04: - беспроводной интерфейс "ZigBee"		
ПЭ-ЕЗС16-08/09/10/11/12/15-3F-SIL	Дополнительные опции – код набора опций 16: - беспроводной интерфейс "Bluetooth"		
ПЭ-ЕЗС02-08/09/10/11/12/15-3F-SIL	Дополнительные опции – код набора опций 02: - интерфейс "RS-485-2" (протокол Modbus RTU)	ЯЛБИ.420006.016-35Д	84
ПЭ-ЕЗС06-08/09/10/11/12/15-3F-SIL	Дополнительные опции – код набора опций 06: - интерфейс "RS-485-2" (протокол Modbus RTU); - беспроводной интерфейс "ZigBee"		
ПЭ-ЕЗС18-08/09/10/11/12/15-3F-SIL	Дополнительные опции – код набора опций 18: - интерфейс "RS-485-2" (протокол Modbus RTU); - беспроводной интерфейс "Bluetooth"		
ПЭ-ЕЗС08-08/09/10/11/12/15-3F-SIL	Дополнительные опции – код набора опций 08: - вход резервного питания 24 В	ЯЛБИ.420006.016-36Д	85
ПЭ-ЕЗС12-08/09/10/11/12/15-3F-SIL	Дополнительные опции – код набора опций 12: - вход резервного питания 24 В; - беспроводной интерфейс "ZigBee"		
ПЭ-ЕЗС20-08/09/10/11/12/15-3F-SIL	Дополнительные опции – код набора опций 20: - вход резервного питания 24 В; - беспроводной интерфейс "Bluetooth"		
ПЭ-ЕЗС10-08/09/10/11/12/15-3F-SIL	Дополнительные опции – код набора опций 10: - вход резервного питания 24 В; - интерфейс "RS-485-2" (протокол Modbus RTU)	ЯЛБИ.420006.016-37Д	86
ПЭ-ЕЗС14-08/09/10/11/12/15-3F-SIL	Дополнительные опции – код набора опций 14: - вход резервного питания 24 В; - интерфейс "RS-485-2" (протокол Modbus RTU); - беспроводной интерфейс "ZigBee"		
ПЭ-ЕЗС22-08/09/10/11/12/15-3F-SIL	Дополнительные опции – код набора опций 22: - вход резервного питания 24 В; - интерфейс "RS-485-2" (протокол Modbus RTU); - беспроводной интерфейс "Bluetooth"		



Продолжение таблицы 1

Обозначение схемы подключения	Конфигурация и дополнительные опции	Обозначение документа	Номер листа
ПЭ-ЕЗС24-08/09/10/11/12/15-3F-SIL	Дополнительные опции – код набора опций 24: - интерфейс "Profibus-1"; - интерфейс "Profibus-2"	ЯЛБИ.420006.016-38Д	87
ПЭ-ЕЗС26-08/09/10/11/12/15-3F-SIL	Дополнительные опции – код набора опций 26: - интерфейс "Profibus-1"; - интерфейс "Profibus-2"; - беспроводной интерфейс "ZigBee"		
ПЭ-ЕЗС32-08/09/10/11/12/15-3F-SIL	Дополнительные опции – код набора опций 32: - интерфейс "Profibus-1"; - интерфейс "Profibus-2"; - беспроводной интерфейс "Bluetooth"		
ПЭ-ЕЗС25-08/09/10/11/12/15-3F-SIL	Дополнительные опции – код набора опций 25: - интерфейс "Profibus-1"	ЯЛБИ.420006.016-39Д	88
ПЭ-ЕЗС27-08/09/10/11/12/15-3F-SIL	Дополнительные опции – код набора опций 27: - интерфейс "Profibus-1"; - беспроводной интерфейс "ZigBee"		
ПЭ-ЕЗС28-08/09/10/11/12/15-3F-SIL	Дополнительные опции – код набора опций 28: - вход резервного питания 24 В; - интерфейс "Profibus-1"; - интерфейс "Profibus-2"	ЯЛБИ.420006.016-40Д	89
ПЭ-ЕЗС30-08/09/10/11/12/15-3F-SIL	Дополнительные опции – код набора опций 30: - вход резервного питания 24 В; - интерфейс "Profibus-1"; - интерфейс "Profibus-2"; - беспроводной интерфейс "ZigBee"		
ПЭ-ЕЗС34-08/09/10/11/12/15-3F-SIL	Дополнительные опции – код набора опций 34: - вход резервного питания 24 В; - интерфейс "Profibus-1"; - интерфейс "Profibus-2"; - беспроводной интерфейс "Bluetooth"		



Продолжение таблицы 1

Обозначение схемы подключения	Конфигурация и дополнительные опции	Обозначение документа	Номер листа
ПЭ-ЕЗС29-08/09/10/11/12/15-3F-SIL	Дополнительные опции – код набора опций 29: - вход резервного питания 24 В; - интерфейс "Profibus-1"	ЯЛБИ.420006.016-41Д	90
ПЭ-ЕЗС31-08/09/10/11/12/15-3F-SIL	Дополнительные опции – код набора опций 31: - вход резервного питания 24 В; - интерфейс "Profibus-1"; - беспроводной интерфейс "ZigBee"		
ПЭ-ЕЗС69-08/09/10/11/12/15-3F-SIL	Дополнительные опции – код набора опций 69: - дискретные входы 220 В	ЯЛБИ.420006.016-42Д	91
ПЭ-ЕЗС70-08/09/10/11/12/15-3F-SIL	Дополнительные опции – код набора опций 70: - дискретные входы 220 В ; - беспроводной интерфейс "Bluetooth"		
ПЭ-ЕЗС80-08/09/10/11/12/15-3F-SIL	Дополнительные опции – код набора опций 80: - беспроводной интерфейс "Bluetooth" ; - интерфейс "Fieldbus -1"; - интерфейс "Fieldbus -2"	ЯЛБИ.420006.016-43Д	92
ПЭ-ЕЗС81-08/09/10/11/12/15-3F-SIL	Дополнительные опции – код набора опций 81: - беспроводной интерфейс "Bluetooth" ; - интерфейс " Fieldbus -1"	ЯЛБИ.420006.016-44Д	93
ПЭ-ЕЗС82-08/09/10/11/12/15-3F-SIL	Дополнительные опции – код набора опций 82: - аналоговый выход "МАвых" ("Момент"); - дискретные входы 220 В; - беспроводной интерфейс "Bluetooth"; - интерфейс "Fieldbus-1"	ЯЛБИ.420006.016-45Д	94
ПЭ-ЕЗС84-08/09/10/11/12/15-3F-SIL	Дополнительные опции – код набора опций 84: - аналоговый выход "МАвых" ("Момент"); - беспроводной интерфейс "Bluetooth"; - интерфейс "RS-485-2" (протокол Modbus RTU); - интерфейс "Fieldbus-1"	ЯЛБИ.420006.016-46Д	95



Продолжение таблицы 1

Обозначение схемы подключения	Конфигурация и дополнительные опции	Обозначение документа	Номер листа
Дистанционное управление запорно-регулирующей арматурой дискретными сигналами или по цифровому интерфейсу RS-485 с контролем положения по выходному аналоговому сигналу (конфигурация Т)			
ПЭ-ЕЗТ00-08/09/10/11/12/15-3F-SIL	Базовая конфигурация – код набора опций 00: - дискретные входы "ОТКРЫТЬ", "ЗАКРЫТЬ", "СТОП", "Авария 1", "Авария 2", "Мвх1" ("АктДУ"); - дискретные выходы "М1" ("ПВО"), "М2" ("ПВЗ"), "М3" ("КВО"), "М4" ("МВО"), "М5" ("МВЗ"), "М6" ("КВЗ"), "ГОТОВНОСТЬ", "НЕИСПРАВНОСТЬ"; - аналоговый выход "ПОЛОЖЕНИЕ"; - интерфейс "RS-485-1" (протокол Modbus RTU)	ЯЛБИ.420006.016-47Д	96
ПЭ-ЕЗТ04-08/09/10/11/12/15-3F-SIL	Дополнительные опции – код набора опций 04: - беспроводной интерфейс "ZigBee"		
ПЭ-ЕЗТ16-08/09/10/11/12/15-3F-SIL	Дополнительные опции – код набора опций 16: - беспроводной интерфейс "Bluetooth"		
ПЭ-ЕЗТ01-08/09/10/11/12/15-3F-SIL	Дополнительные опции – код набора опций 01: - аналоговый выход "МАвых" ("Момент")	ЯЛБИ.420006.016-48Д	97
ПЭ-ЕЗТ05-08/09/10/11/12/15-3F-SIL	Дополнительные опции – код набора опций 05: - аналоговый выход "МАвых" ("Момент"); - беспроводной интерфейс "ZigBee"		
ПЭ-ЕЗТ17-08/09/10/11/12/15-3F-SIL	Дополнительные опции – код набора опций 17: - аналоговый выход "МАвых" ("Момент"); - беспроводной интерфейс "Bluetooth"		
ПЭ-ЕЗТ02-08/09/10/11/12/15-3F-SIL	Дополнительные опции – код набора опций 02: - интерфейс "RS-485-2" (протокол Modbus RTU)	ЯЛБИ.420006.016-49Д	98
ПЭ-ЕЗТ06-08/09/10/11/12/15-3F-SIL	Дополнительные опции – код набора опций 06: - интерфейс "RS-485-2" (протокол Modbus RTU); - беспроводной интерфейс "ZigBee"		
ПЭ-ЕЗТ18-08/09/10/11/12/15-3F-SIL	Дополнительные опции – код набора опций 18: - интерфейс "RS-485-2" (протокол Modbus RTU); - беспроводной интерфейс "Bluetooth"		



Продолжение таблицы 1

Обозначение схемы подключения	Конфигурация и дополнительные опции	Обозначение документа	Номер листа
ПЭ-ЕЗТ03-08/09/10/11/12/15-3F-SIL	Дополнительные опции – код набора опций 03: - аналоговый выход "МАвых" ("Момент"); - интерфейс "RS-485-2" (протокол Modbus RTU)	ЯЛБИ.420006.016-50Д	99
ПЭ-ЕЗТ07-08/09/10/11/12/15-3F-SIL	Дополнительные опции – код набора опций 07: - аналоговый выход "МАвых" ("Момент"); - интерфейс "RS-485-2" (протокол Modbus RTU); - беспроводной интерфейс "ZigBee"		
ПЭ-ЕЗТ19-08/09/10/11/12/15-3F-SIL	Дополнительные опции – код набора опций 19: - аналоговый выход "МАвых" ("Момент"); - интерфейс "RS-485-2" (протокол Modbus RTU); - беспроводной интерфейс "Bluetooth"		
ПЭ-ЕЗТ08-08/09/10/11/12/15-3F-SIL	Дополнительные опции – код набора опций 08: - вход резервного питания 24 В	ЯЛБИ.420006.016-51Д	100
ПЭ-ЕЗТ12-08/09/10/11/12/15-3F-SIL	Дополнительные опции – код набора опций 12: - вход резервного питания 24 В; - беспроводной интерфейс "ZigBee"		
ПЭ-ЕЗТ20-08/09/10/11/12/15-3F-SIL	Дополнительные опции – код набора опций 20: - вход резервного питания 24 В; - беспроводной интерфейс "Bluetooth"		
ПЭ-ЕЗТ09-08/09/10/11/12/15-3F-SIL	Дополнительные опции – код набора опций 09: - аналоговый выход "МАвых" ("Момент"); - вход резервного питания 24 В	ЯЛБИ.420006.016-52Д	101
ПЭ-ЕЗТ13-08/09/10/11/12/15-3F-SIL	Дополнительные опции – код набора опций 13: - аналоговый выход "МАвых" ("Момент"); - вход резервного питания 24 В; - беспроводной интерфейс "ZigBee"		
ПЭ-ЕЗТ21-08/09/10/11/12/15-3F-SIL	Дополнительные опции – код набора опций 21: - аналоговый выход "МАвых" ("Момент"); - вход резервного питания 24 В; - беспроводной интерфейс "Bluetooth"		



Продолжение таблицы 1

Обозначение схемы подключения	Конфигурация и дополнительные опции	Обозначение документа	Номер листа
ПЭ-ЕЗТ10-08/09/10/11/12/15-3F-SIL	Дополнительные опции – код набора опций 10: - вход резервного питания 24 В; - интерфейс "RS-485-2" (протокол Modbus RTU)	ЯЛБИ.420006.016-53Д	102
ПЭ-ЕЗТ14-08/09/10/11/12/15-3F-SIL	Дополнительные опции – код набора опций 14: - вход резервного питания 24 В; - интерфейс "RS-485-2" (протокол Modbus RTU); - беспроводной интерфейс "ZigBee"		
ПЭ-ЕЗТ22-08/09/10/11/12/15-3F-SIL	Дополнительные опции – код набора опций 22: - вход резервного питания 24 В; - интерфейс "RS-485-2" (протокол Modbus RTU); - беспроводной интерфейс "Bluetooth"		
ПЭ-ЕЗТ11-08/09/10/11/12/15-3F-SIL	Дополнительные опции – код набора опций 11: - вход резервного питания 24 В; - аналоговый выход "МАвых" ("Момент"); - интерфейс "RS-485-2" (протокол Modbus RTU)	ЯЛБИ.420006.016-54Д	103
ПЭ-ЕЗТ15-08/09/10/11/12/15-3F-SIL	Дополнительные опции – код набора опций 15: - вход резервного питания 24 В; - аналоговый выход "МАвых" ("Момент"); - интерфейс "RS-485-2" (протокол Modbus RTU); - беспроводной интерфейс "ZigBee"		
ПЭ-ЕЗТ23-08/09/10/11/12/15-3F-SIL	Дополнительные опции – код набора опций 23: - вход резервного питания 24 В; - аналоговый выход "МАвых" ("Момент"); - интерфейс "RS-485-2" (протокол Modbus RTU); - беспроводной интерфейс "Bluetooth"		
ПЭ-ЕЗТ24-08/09/10/11/12/15-3F-SIL	Дополнительные опции – код набора опций 24: - интерфейс "Profibus-1"; - интерфейс "Profibus-2"		
ПЭ-ЕЗТ26-08/09/10/11/12/15-3F-SIL	Дополнительные опции – код набора опций 26: - интерфейс "Profibus-1"; - интерфейс "Profibus-2"; - беспроводной интерфейс "ZigBee"	ЯЛБИ.420006.016-55Д	104
ПЭ-ЕЗТ32-08/09/10/11/12/15-3F-SIL	Дополнительные опции – код набора опций 32: - интерфейс "Profibus-1"; - интерфейс "Profibus-2"; - беспроводной интерфейс "Bluetooth"		



Продолжение таблицы 1

Обозначение схемы подключения	Конфигурация и дополнительные опции	Обозначение документа	Номер листа
ПЭ-ЕЗТ25-08/09/10/11/12/15-3F-SIL	Дополнительные опции – код набора опций 25: - интерфейс " Profibus-1"	ЯЛБИ.420006.016-56Д	105
ПЭ-ЕЗТ27-08/09/10/11/12/15-3F-SIL	Дополнительные опции – код набора опций 27: - интерфейс " Profibus-1"; - беспроводной интерфейс "ZigBee"		
ПЭ-ЕЗТ28-08/09/10/11/12/15-3F-SIL	Дополнительные опции – код набора опций 28: - вход резервного питания 24 В; - интерфейс "Profibus-1"; - интерфейс "Profibus-2"	ЯЛБИ.420006.016-57Д	106
ПЭ-ЕЗТ30-08/09/10/11/12/15-3F-SIL	Дополнительные опции – код набора опций 30: - вход резервного питания 24 В; - интерфейс "Profibus-1"; - интерфейс "Profibus-2"; - беспроводной интерфейс "ZigBee"		
ПЭ-ЕЗТ34-08/09/10/11/12/15-3F-SIL	Дополнительные опции – код набора опций 34: - вход резервного питания 24 В; - интерфейс "Profibus-1"; - интерфейс "Profibus-2"; - беспроводной интерфейс "Bluetooth"		
ПЭ-ЕЗТ29-08/09/10/11/12/15-3F-SIL	Дополнительные опции – код набора опций 29: - вход резервного питания 24 В; - интерфейс "Profibus-1";	ЯЛБИ.420006.016-58Д	107
ПЭ-ЕЗТ31-08/09/10/11/12/15-3F-SIL	Дополнительные опции – код набора опций 31: - вход резервного питания 24 В; - интерфейс "Profibus-1"; - беспроводной интерфейс "ZigBee"		
ПЭ-ЕЗТ33-08/09/10/11/12/15-3F-SIL	Дополнительные опции – код набора опций 33: - аналоговый выход "МАвых" ("Момент"); - интерфейс " Profibus-1"; - беспроводной интерфейс "Bluetooth"	ЯЛБИ.420006.016-59Д	108
ПЭ-ЕЗТ35-08/09/10/11/12/15-3F-SIL	Дополнительные опции – код набора опций 35: - вход резервного питания 24 В; - аналоговый выход "МАвых" ("Момент"); - интерфейс "Profibus-1"; - беспроводной интерфейс "Bluetooth"	ЯЛБИ.420006.016-60Д	109
ПЭ-ЕЗТ69-08/09/10/11/12/15-3F-SIL	Дополнительные опции – код набора опций 69: - дискретные входы 220 В	ЯЛБИ.420006.016-61Д	110
ПЭ-ЕЗТ70-08/09/10/11/12/15-3F-SIL	Дополнительные опции – код набора опций 70: - дискретные входы 220 В; - беспроводной интерфейс "Bluetooth"		



Продолжение таблицы 1

Обозначение схемы подключения	Конфигурация и дополнительные опции	Обозначение документа	Номер листа
ПЭ-ЕЗТ81-08/09/10/11/12/15-3F-SIL	Дополнительные опции – код набора опций 81: - беспроводной интерфейс "Bluetooth"; - интерфейс " Fieldbus -1"	ЯЛБИ.420006.016-62Д	111
ПЭ-ЕЗТ82-08/09/10/11/12/15-3F-SIL	Дополнительные опции – код набора опций 82: - аналоговый выход "МАвых" ("Момент"); - дискретные входы 220 В; - интерфейс "Fieldbus-1" - беспроводной интерфейс "Bluetooth"	ЯЛБИ.420006.016-63Д	112
ПЭ-ЕЗТ84-08/09/10/11/12/15-3F-SIL	Дополнительные опции – код набора опций 84: - аналоговый выход "МАвых" ("Момент"); - беспроводной интерфейс "Bluetooth"; - интерфейс "RS-485-2" (протокол Modbus RTU); - интерфейс "Fieldbus-1"	ЯЛБИ.420006.016-64Д	113
ПЭ-ЕЗТ90-08/09/10/11/12/15-3F-SIL	Дополнительные опции – код набора опций 90: - интерфейс "HART"	ЯЛБИ.420006.016-65Д	114
ПЭ-ЕЗТ91-08/09/10/11/12/15-3F-SIL	Дополнительные опции – код набора опций 91: - аналоговый выход "МАвых" ("Момент"); - беспроводной интерфейс "Bluetooth"; - интерфейс "HART"	ЯЛБИ.420006.016-66Д	115
ПЭ-ЕЗТ92-08/09/10/11/12/15-3F-SIL	Дополнительные опции – код набора опций 92: - аналоговый выход "МАвых" ("Момент"); - дискретные входы 220 В; - беспроводной интерфейс "Bluetooth"; - интерфейс "HART"	ЯЛБИ.420006.016-67Д	116
ПЭ-ЕЗТ94-08/09/10/11/12/15-3F-SIL	Дополнительные опции – код набора опций 94: - аналоговый выход "МАвых" ("Момент"); - интерфейс "RS-485-2" (протокол Modbus RTU); - беспроводной интерфейс "Bluetooth"; - интерфейс "HART"	ЯЛБИ.420006.016-68Д	117
ПЭ-ЕЗТ95-08/09/10/11/12/15-3F-SIL	Дополнительные опции – код набора опций 95: - аналоговый выход "МАвых" ("Момент"); - вход резервного питания 24 В; - беспроводной интерфейс "Bluetooth"; - интерфейс "HART"	ЯЛБИ.420006.016-69Д	118



Продолжение таблицы 1

Обозначение схемы подключения	Конфигурация и дополнительные опции	Обозначение документа	Номер листа
Дистанционное управление регулирующей арматурой с функцией локального ПИД-регулятора (конфигурация Р)			
ПЭ-ЕЗР00-08/09/10/11/12/15-3F-SIL	Базовая конфигурация – код набора опций 00: - аналоговый вход "ЗАДАНИЕ ПОЛОЖЕНИЯ"; - аналоговый вход "AIN3"; - аналоговый вход "AINT1", "AINT2"; - частотный вход "FIN"; - дискретные входы "ОТКРЫТЬ", "ЗАКРЫТЬ", "СТОП", "Авария 1", "Авария 2", "Мвх1" ("АктДУ"); - дискретные выходы "М1" ("ПВО"), "М2" ("ПВЗ"), "М3" ("КВО"), "М4" ("МВО"), "М5" ("МВЗ"), "М6" ("КВЗ"), "ГОТОВНОСТЬ", "НЕИСПРАВНОСТЬ"; - аналоговый выход "ПОЛОЖЕНИЕ"	ЯЛБИ.420006.016-70Д	119
ПЭ-ЕЗР04-08/09/10/11/12/15-3F-SIL	Дополнительные опции – код набора опций 04: - беспроводной интерфейс "ZigBee"		
ПЭ-ЕЗР16-08/09/10/11/12/15-3F-SIL	Дополнительные опции – код набора опций 16: - беспроводной интерфейс "Bluetooth"		
ПЭ-ЕЗР01-08/09/10/11/12/15-3F-SIL	Дополнительные опции – код набора опций 01: - аналоговый выход "МАвых" ("Момент")	ЯЛБИ.420006.016-71Д	120
ПЭ-ЕЗР05-08/09/10/11/12/15-3F-SIL	Дополнительные опции – код набора опций 05: - аналоговый выход "МАвых" ("Момент"); - беспроводной интерфейс "ZigBee"		
ПЭ-ЕЗР17-08/09/10/11/12/15-3F-SIL	Дополнительные опции – код набора опций 17: - аналоговый выход "МАвых" ("Момент"); - беспроводной интерфейс "Bluetooth"		
ПЭ-ЕЗР02-08/09/10/11/12/15-3F-SIL	Дополнительные опции – код набора опций 02: - интерфейс "RS-485-2" (протокол Modbus RTU)	ЯЛБИ.420006.016-72Д	121
ПЭ-ЕЗР06-08/09/10/11/12/15-3F-SIL	Дополнительные опции – код набора опций 06: - интерфейс "RS-485-2" (протокол Modbus RTU); - беспроводной интерфейс "ZigBee"		
ПЭ-ЕЗР18-08/09/10/11/12/15-3F-SIL	Дополнительные опции – код набора опций 18: - интерфейс "RS-485-2" (протокол Modbus RTU); - беспроводной интерфейс "Bluetooth"		



Продолжение таблицы 1

Обозначение схемы подключения	Конфигурация и дополнительные опции	Обозначение документа	Номер листа
ПЭ-ЕЗР03-08/09/10/11/12/15-3F-SIL	Дополнительные опции – код набора опций 03: - аналоговый выход "МАвых" ("Момент"); - интерфейс "RS-485-2" (протокол Modbus RTU)	ЯЛБИ.420006.016-73Д	122
ПЭ-ЕЗР07-08/09/10/11/12/15-3F-SIL	Дополнительные опции – код набора опций 06: - аналоговый выход "МАвых" ("Момент"); - интерфейс "RS-485-2" (протокол Modbus RTU); - беспроводной интерфейс "ZigBee"		
ПЭ-ЕЗР19-08/09/10/11/12/15-3F-SIL	Дополнительные опции – код набора опций 18: - аналоговый выход "МАвых" ("Момент"); - интерфейс "RS-485-2" (протокол Modbus RTU); - беспроводной интерфейс "Bluetooth"		
ПЭ-ЕЗР08-08/09/10/11/12/15-3F-SIL	Дополнительные опции – код набора опций 08: - вход резервного питания 24 В	ЯЛБИ.420006.016-74Д	123
ПЭ-ЕЗР12-08/09/10/11/12/15-3F-SIL	Дополнительные опции – код набора опций 12: - вход резервного питания 24 В; - беспроводной интерфейс "ZigBee"		
ПЭ-ЕЗР20-08/09/10/11/12/15-3F-SIL	Дополнительные опции – код набора опций 20: - вход резервного питания 24 В; - беспроводной интерфейс "Bluetooth"		
ПЭ-ЕЗР09-08/09/10/11/12/15-3F-SIL	Дополнительные опции – код набора опций 09: - аналоговый выход "МАвых" ("Момент"); - вход резервного питания 24 В	ЯЛБИ.420006.016-75Д	124
ПЭ-ЕЗР13-08/09/10/11/12/15-3F-SIL	Дополнительные опции – код набора опций 13: - аналоговый выход "МАвых" ("Момент"); - вход резервного питания 24 В; - беспроводной интерфейс "ZigBee"		
ПЭ-ЕЗР21-08/09/10/11/12/15-3F-SIL	Дополнительные опции – код набора опций 21: - аналоговый выход "МАвых" ("Момент"); - вход резервного питания 24 В; - беспроводной интерфейс "Bluetooth"		



Продолжение таблицы 1

Обозначение схемы подключения	Конфигурация и дополнительные опции	Обозначение документа	Номер листа
ПЭ-ЕЗР10-08/09/10/11/12/15-3F-SIL	Дополнительные опции – код набора опций 10: - вход резервного питания 24 В; - интерфейс "RS-485-2" (протокол Modbus RTU)	ЯЛБИ.420006.016-76Д	125
ПЭ-ЕЗР14-08/09/10/11/12/15-3F-SIL	Дополнительные опции – код набора опций 14: - вход резервного питания 24 В; - интерфейс "RS-485-2" (протокол Modbus RTU); - беспроводной интерфейс "ZigBee"		
ПЭ-ЕЗР22-08/09/10/11/12/15-3F-SIL	Дополнительные опции – код набора опций 22: - вход резервного питания 24 В; - интерфейс "RS-485-2" (протокол Modbus RTU); - беспроводной интерфейс "Bluetooth"		
ПЭ-ЕЗР11-08/09/10/11/12/15-3F-SIL	Дополнительные опции – код набора опций 11: - вход резервного питания 24 В; - аналоговый выход "МАвых" ("Момент"); - интерфейс "RS-485-2" (протокол Modbus RTU)	ЯЛБИ.420006.016-77Д	126
ПЭ-ЕЗР15-08/09/10/11/12/15-3F-SIL	Дополнительные опции – код набора опций 15: - вход резервного питания 24 В; - аналоговый выход "МАвых" ("Момент"); - интерфейс "RS-485-2" (протокол Modbus RTU); - беспроводной интерфейс "ZigBee"		
ПЭ-ЕЗР23-08/09/10/11/12/15-3F-SIL	Дополнительные опции – код набора опций 23: - вход резервного питания 24 В; - аналоговый выход "МАвых" ("Момент"); - интерфейс "RS-485-2" (протокол Modbus RTU); - беспроводной интерфейс "Bluetooth"		
ПЭ-ЕЗР36-08/09/10/11/12/15-3F-SIL	Дополнительные опции – код набора опций 36: - интерфейс "RS-485-1" (протокол Modbus RTU); - интерфейс "RS-485-2" (протокол Modbus RTU)		
ПЭ-ЕЗР38-08/09/10/11/12/15-3F-SIL	Дополнительные опции – код набора опций 38: - интерфейс "RS-485-1" (протокол Modbus RTU); - интерфейс "RS-485-2" (протокол Modbus RTU); - беспроводной интерфейс "ZigBee"	ЯЛБИ.420006.016-78Д	127
ПЭ-ЕЗР44-08/09/10/11/12/15-3F-SIL	Дополнительные опции – код набора опций 44: - интерфейс "RS-485-1" (протокол Modbus RTU); - интерфейс "RS-485-2" (протокол Modbus RTU); - беспроводной интерфейс "Bluetooth"		



Продолжение таблицы 1

Обозначение схемы подключения	Конфигурация и дополнительные опции	Обозначение документа	Номер листа
ПЭ-ЕЗР37-08/09/10/11/12/15-3F-SIL	Дополнительные опции – код набора опций 37: - аналоговый выход "МАвых" ("Момент"); - интерфейс "RS-485-1" (протокол Modbus RTU); - интерфейс "RS-485-2" (протокол Modbus RTU)	ЯЛБИ.420006.016-79Д	128
ПЭ-ЕЗР39-08/09/10/11/12/15-3F-SIL	Дополнительные опции – код набора опций 39: - аналоговый выход "МАвых" ("Момент"); - интерфейс "RS-485-1" (протокол Modbus RTU); - интерфейс "RS-485-2" (протокол Modbus RTU); - беспроводной интерфейс "ZigBee"		
ПЭ-ЕЗР45-08/09/10/11/12/15-3F-SIL	Дополнительные опции – код набора опций 45: - аналоговый выход "МАвых" ("Момент"); - интерфейс "RS-485-1" (протокол Modbus RTU); - интерфейс "RS-485-2" (протокол Modbus RTU); - беспроводной интерфейс "Bluetooth"		
ПЭ-ЕЗР40-08/09/10/11/12/15-3F-SIL	Дополнительные опции – код набора опций 40: - вход резервного питания 24 В; - интерфейс "RS-485-1" (протокол Modbus RTU); - интерфейс "RS-485-2" (протокол Modbus RTU)	ЯЛБИ.420006.016-80Д	129
ПЭ-ЕЗР42-08/09/10/11/12/15-3F-SIL	Дополнительные опции – код набора опций 42: - вход резервного питания 24 В; - интерфейс "RS-485-1" (протокол Modbus RTU); - интерфейс "RS-485-2" (протокол Modbus RTU); - беспроводной интерфейс "ZigBee"		
ПЭ-ЕЗР46-08/09/10/11/12/15-3F-SIL	Дополнительные опции – код набора опций 46: - вход резервного питания 24 В; - интерфейс "RS-485-1" (протокол Modbus RTU); - интерфейс "RS-485-2" (протокол Modbus RTU); - беспроводной интерфейс "Bluetooth"		



Продолжение таблицы 1

Обозначение схемы подключения	Конфигурация и дополнительные опции	Обозначение документа	Номер листа
ПЭ-ЕЗР41-08/09/10/11/12/15-3F-SIL	Дополнительные опции – код набора опций 41: - аналоговый выход "МАвых" ("Момент"); - вход резервного питания 24 В; - интерфейс "RS-485-1" (протокол Modbus RTU); - интерфейс "RS-485-2" (протокол Modbus RTU)		
ПЭ-ЕЗР43-08/09/10/11/12/15-3F-SIL	Дополнительные опции – код набора опций 43: - аналоговый выход "МАвых" ("Момент"); - вход резервного питания 24 В; - интерфейс "RS-485-1" (протокол Modbus RTU); - интерфейс "RS-485-2" (протокол Modbus RTU); - беспроводной интерфейс "ZigBee"	ЯЛБИ.420006.016-81Д	130
ПЭ-ЕЗР47-08/09/10/11/12/15-3F-SIL	Дополнительные опции – код набора опций 47: - аналоговый выход "МАвых" ("Момент"); - вход резервного питания 24 В; - интерфейс "RS-485-1" (протокол Modbus RTU); - интерфейс "RS-485-2" (протокол Modbus RTU); - беспроводной интерфейс "Bluetooth"		
ПЭ-ЕЗР69-08/09/10/11/12/15-3F-SIL	Дополнительные опции – код набора опций 69: - дискретные входы 220 В		
ПЭ-ЕЗР70-08/09/10/11/12/15-3F-SIL	Дополнительные опции – код набора опций 70: - дискретные входы 220 В; - беспроводной интерфейс "Bluetooth"	ЯЛБИ.420006.016-82Д	131
ПЭ-ЕЗР90-08/09/10/11/12/15-3F-SIL	Дополнительные опции – код набора опций 90: - интерфейс "HART"	ЯЛБИ.420006.016-83Д	132
ПЭ-ЕЗР91-08/09/10/11/12/15-3F-SIL	Дополнительные опции – код набора опций 91: - аналоговый выход "МАвых" ("Момент"); - беспроводной интерфейс "Bluetooth"; - интерфейс "HART"	ЯЛБИ.420006.016-84Д	133
ПЭ-ЕЗР92-08/09/10/11/12/15-3F-SIL	Дополнительные опции – код набора опций 92: - аналоговый выход "МАвых" ("Момент"); - дискретные входы 220 В; - беспроводной интерфейс "Bluetooth"; - интерфейс "HART"	ЯЛБИ.420006.016-85Д	134
ПЭ-ЕЗР94-08/09/10/11/12/15-3F-SIL	Дополнительные опции – код набора опций 94: - аналоговый выход "МАвых" ("Момент"); - интерфейс "RS-485-2" (протокол Modbus RTU); - беспроводной интерфейс "Bluetooth"; - интерфейс "HART"	ЯЛБИ.420006.016-86Д	135



Окончание таблицы 1

Обозначение схемы подключения	Конфигурация и дополнительные опции	Обозначение документа	Номер листа
ПЭ-ЕЗР95-08/09/10/11/12/15-3F-SIL	Дополнительные опции – код набора опций 95: - аналоговый выход "МАвых" ("Момент"); - вход резервного питания 24 В; - беспроводной интерфейс "Bluetooth"; - интерфейс "HART"	ЯЛБИ.420006.016-87Д	136
<p>Примечания</p> <p>1 "M1", "M2", "M3", "M4", "M5", "M6" – многофункциональные программируемые дискретные выходы.</p> <p>2 Все конфигурации по умолчанию содержат в своем составе:</p> <ul style="list-style-type: none"> - бесконтактный реверсивный тиристорный пускатель; - абсолютный бесконтактный цифровой датчик положения; - электронный цифровой датчик момента; - два дисплея: графический (OLED дисплей для исполнения общего назначения и вакуумно-люминисцентный дисплей для взрывозащищенного исполнения) и символьный LED; - изолированный отсек с клеммной колодкой для подключения кабелей питания и управления; - пульт местного управления (ПМУ) с местными кнопками для управления и настройки с трехпозиционным селектором (переключателем) "МЕСТ – 0 (настройка-выключено) – ДИСТ" с фиксацией во всех трех положениях; - два внутренних гальванически развязанных нестабилизированных источника питания = 24 В, 150 мА для питания внешних цепей; - батарея автономного питания для индикации положения (момента или усилия) при отсутствии основного питания на символьном LED дисплее; - узел контроля токов питающей сети; - терморегулируемый нагревательный элемент; - USB – интерфейс для настройки с помощью персонального компьютера (программное обеспечение "Конфигуратор"); - архив событий (журнал работы и неисправностей, полное время работы, количество пусков, значения крутящего момента, токов и др.). 			



Таблица 2 – Схемы подключения с однофазным напряжением питания

Обозначение схемы подключения	Конфигурация и дополнительные опции	Обозначение документа	Номер листа
Дистанционное дискретное управление запорной арматурой (конфигурация М)			
ПЭ-ЕЗМ00-08/09/10/11/12/15-1F-SIL	Базовая конфигурация – код набора опций 00: - дискретные входы "ОТКРЫТЬ", "ЗАКРЫТЬ", "СТОП", "Авария 1", "Авария 2", "Мвх1" ("АктДУ"); - дискретные выходы "М1" ("ПВО"), "М2" ("ПВЗ"), "М3" ("КВО"), "М4" ("МВО"), "М5" ("МВЗ"), "М6" ("КВЗ"), "ГОТОВНОСТЬ", "НЕИСПРАВНОСТЬ"	ЯЛБИ.420006.016-88Д	137
ПЭ-ЕЗМ69-08/09/10/11/12/15-1F-SIL	Дополнительные опции – код набора опций 69: - дискретные входы 220 В	ЯЛБИ.420006.016-89Д	138
Дистанционное дискретное управление запорно-регулирующей арматурой с контролем положения по выходному аналоговому сигналу (конфигурация Д)			
ПЭ-ЕЗД00-08/09/10/11/12/15-1F-SIL	Базовая конфигурация – код набора опций 00: - дискретные входы "ОТКРЫТЬ", "ЗАКРЫТЬ", "СТОП", "Авария 1", "Авария 2", "Мвх1" ("АктДУ"); - дискретные выходы "М1" ("ПВО"), "М2" ("ПВЗ"), "М3" ("КВО"), "М4" ("МВО"), "М5" ("МВЗ"), "М6" ("КВЗ"), "ГОТОВНОСТЬ", "НЕИСПРАВНОСТЬ"; - аналоговый выход "ПОЛОЖЕНИЕ"	ЯЛБИ.420006.016-90Д	139
ПЭ-ЕЗД04-08/09/10/11/12/15-1F-SIL	Дополнительные опции – код набора опций 04: - беспроводной интерфейс "ZigBee"		
ПЭ-ЕЗД16-08/09/10/11/12/15-1F-SIL	Дополнительные опции – код набора опций 16: - беспроводной интерфейс "Bluetooth"		
ПЭ-ЕЗД01-08/09/10/11/12/15-1F-SIL	Дополнительные опции – код набора опций 01: - аналоговый выход "МАвых" ("Момент")	ЯЛБИ.420006.016-91Д	140
ПЭ-ЕЗД05-08/09/10/11/12/15-1F-SIL	Дополнительные опции – код набора опций 05: - аналоговый выход "МАвых" ("Момент"); - беспроводной интерфейс "ZigBee"		
ПЭ-ЕЗД17-08/09/10/11/12/15-1F-SIL	Дополнительные опции – код набора опций 17: - аналоговый выход "МАвых" ("Момент"); - беспроводной интерфейс "Bluetooth"		



Продолжение таблицы 2

Обозначение схемы подключения	Конфигурация и дополнительные опции	Обозначение документа	Номер листа
ПЭ-ЕЗД08-08/09/10/11/12/15-1F-SIL	Дополнительные опции – код набора опций 08: - вход резервного питания 24 В	ЯЛБИ.420006.016-92Д	141
ПЭ-ЕЗД12-08/09/10/11/12/15-1F-SIL	Дополнительные опции – код набора опций 12: - вход резервного питания 24 В; - беспроводной интерфейс "ZigBee"		
ПЭ-ЕЗД20-08/09/10/11/12/15-1F-SIL	Дополнительные опции – код набора опций 20: - вход резервного питания 24 В; - беспроводной интерфейс "Bluetooth"		
ПЭ-ЕЗД09-08/09/10/11/12/15-1F-SIL	Дополнительные опции – код набора опций 09: - аналоговый выход "МАвых" ("Момент"); - вход резервного питания 24 В	ЯЛБИ.420006.016-93Д	142
ПЭ-ЕЗД13-08/09/10/11/12/15-1F-SIL	Дополнительные опции – код набора опций 13: - аналоговый выход "МАвых" ("Момент"); - вход резервного питания 24 В - беспроводной интерфейс "ZigBee"		
ПЭ-ЕЗД21-08/09/10/11/12/15-1F-SIL	Дополнительные опции – код набора опций 21: - аналоговый выход "МАвых" ("Момент"); - вход резервного питания 24 В - беспроводной интерфейс "Bluetooth"		
ПЭ-ЕЗД69-08/09/10/11/12/15-1F-SIL	Дополнительные опции – код набора опций 69: - дискретные входы 220 В	ЯЛБИ.420006.016-94Д	143
ПЭ-ЕЗД70-08/09/10/11/12/15-1F-SIL	Дополнительные опции – код набора опций 70: - дискретные входы 220 В; - беспроводной интерфейс "Bluetooth"		



Продолжение таблицы 2

Обозначение схемы подключения	Конфигурация и дополнительные опции	Обозначение документа	Номер листа
Дистанционное аналоговое или дискретное управление запорно-регулирующей арматурой с заданием положения и контролем положения по выходному аналоговому сигналу (ПОЗИЦИОНЕР)			
ПЭ-Е3А00-08/09/10/11/12/15-1F-SIL	Базовая конфигурация – код набора опций 00: - аналоговый вход "ЗАДАНИЕ ПОЛОЖЕНИЯ"; - дискретные входы "ОТКРЫТЬ", "ЗАКРЫТЬ", "СТОП", "Авария 1", "Авария 2", "Мвх1" ("АктДУ"); - дискретные выходы "М1" ("ПВО"), "М2" ("ПВЗ"), "М3" ("КВО"), "М4" ("МВО"), "М5" ("МВЗ"), "М6" ("КВЗ"), "ГОТОВНОСТЬ", "НЕИСПРАВНОСТЬ"; - аналоговый выход "ПОЛОЖЕНИЕ"	ЯЛБИ.420006.016-95Д	144
ПЭ-Е3А04-08/09/10/11/12/15-1F-SIL	Дополнительные опции – код набора опций 04: - беспроводной интерфейс "ZigBee"		
ПЭ-Е3А16-08/09/10/11/12/15-1F-SIL	Дополнительные опции – код набора опций 16: - беспроводной интерфейс "Bluetooth"		
ПЭ-Е3А01-08/09/10/11/12/15-1F-SIL	Дополнительные опции – код набора опций 01: - аналоговый выход "МАвых" ("Момент")	ЯЛБИ.420006.016-96Д	145
ПЭ-Е3А05-08/09/10/11/12/15-1F-SIL	Дополнительные опции – код набора опций 05: - аналоговый выход "МАвых" ("Момент"); - беспроводной интерфейс "ZigBee"		
ПЭ-Е3А17-08/09/10/11/12/15-1F-SIL	Дополнительные опции – код набора опций 17: - аналоговый выход "МАвых" ("Момент"); - беспроводной интерфейс "Bluetooth"		
ПЭ-Е3А02-08/09/10/11/12/15-1F-SIL	Дополнительные опции – код набора опций 02: - интерфейс "RS-485-2" (протокол Modbus RTU)	ЯЛБИ.420006.016-97Д	146
ПЭ-Е3А06-08/09/10/11/12/15-1F-SIL	Дополнительные опции – код набора опций 06: - интерфейс "RS-485-2" (протокол Modbus RTU); - беспроводной интерфейс "ZigBee"		
ПЭ-Е3А18-08/09/10/11/12/15-1F-SIL	Дополнительные опции – код набора опций 18: - интерфейс "RS-485-2" (протокол Modbus RTU); - беспроводной интерфейс "Bluetooth"		



Продолжение таблицы 2

Обозначение схемы подключения	Конфигурация и дополнительные опции	Обозначение документа	Номер листа
ПЭ-Е3А03-08/09/10/11/12/15-1F-SIL	Дополнительные опции – код набора опций 03: - аналоговый выход "МАвых" ("Момент"); - интерфейс "RS-485-2" (протокол Modbus RTU)	ЯЛБИ.420006.016-98Д	147
ПЭ-Е3А07-08/09/10/11/12/15-1F-SIL	Дополнительные опции – код набора опций 07: - аналоговый выход "МАвых" ("Момент"); - интерфейс "RS-485-2" (протокол Modbus RTU); - беспроводной интерфейс "ZigBee"		
ПЭ-Е3А19-08/09/10/11/12/15-1F-SIL	Дополнительные опции – код набора опций 19: - аналоговый выход "МАвых" ("Момент"); - интерфейс "RS-485-2" (протокол Modbus RTU); - беспроводной интерфейс "Bluetooth"		
ПЭ-Е3А08-08/09/10/11/12/15-1F-SIL	Дополнительные опции – код набора опций 08: - вход резервного питания 24 В	ЯЛБИ.420006.016-99Д	148
ПЭ-Е3А12-08/09/10/11/12/15-1F-SIL	Дополнительные опции – код набора опций 12: - вход резервного питания 24 В; - беспроводной интерфейс "ZigBee"		
ПЭ-Е3А20-08/09/10/11/12/15-1F-SIL	Дополнительные опции – код набора опций 20: - вход резервного питания 24 В; - беспроводной интерфейс "Bluetooth"		
ПЭ-Е3А09-08/09/10/11/12/15-1F-SIL	Дополнительные опции – код набора опций 09: - аналоговый выход "МАвых" ("Момент"); - вход резервного питания 24 В	ЯЛБИ.420006.016-100Д	149
ПЭ-Е3А13-08/09/10/11/12/15-1F-SIL	Дополнительные опции – код набора опций 13: - аналоговый выход "МАвых" ("Момент"); - вход резервного питания 24 В; - беспроводной интерфейс "ZigBee"		
ПЭ-Е3А21-08/09/10/11/12/15-1F-SIL	Дополнительные опции – код набора опций 21: - аналоговый выход "МАвых" ("Момент"); - вход резервного питания 24 В; - беспроводной интерфейс "Bluetooth"		



Продолжение таблицы 2

Обозначение схемы подключения	Конфигурация и дополнительные опции	Обозначение документа	Номер листа
ПЭ-Е3А10-08/09/10/11/12/15-1F-SIL	Дополнительные опции – код набора опций 10: - вход резервного питания 24 В; - интерфейс "RS-485-2" (протокол Modbus RTU)	ЯЛБИ.420006.016-101Д	150
ПЭ-Е3А14-08/09/10/11/12/15-1F-SIL	Дополнительные опции – код набора опций 14: - вход резервного питания 24 В; - интерфейс "RS-485-2" (протокол Modbus RTU); - беспроводной интерфейс "ZigBee"		
ПЭ-Е3А22-08/09/10/11/12/15-1F-SIL	Дополнительные опции – код набора опций 22: - вход резервного питания 24 В; - интерфейс "RS-485-2" (протокол Modbus RTU); - беспроводной интерфейс "Bluetooth"		
ПЭ-Е3А11-08/09/10/11/12/15-1F-SIL	Дополнительные опции – код набора опций 11: - вход резервного питания 24 В; - аналоговый выход "МАвых" ("Момент"); - интерфейс "RS-485-2" (протокол Modbus RTU)	ЯЛБИ.420006.016-102Д	151
ПЭ-Е3А15-08/09/10/11/12/15-1F-SIL	Дополнительные опции – код набора опций 15: - вход резервного питания 24 В; - аналоговый выход "МАвых" ("Момент"); - интерфейс "RS-485-2" (протокол Modbus RTU) - беспроводной интерфейс "ZigBee"		
ПЭ-Е3А23-08/09/10/11/12/15-1F-SIL	Дополнительные опции – код набора опций 23: - вход резервного питания 24 В; - аналоговый выход "МАвых" ("Момент"); - интерфейс "RS-485-2" (протокол Modbus RTU) - беспроводной интерфейс "Bluetooth"		
ПЭ-Е3А24-08/09/10/11/12/15-1F-SIL	Дополнительные опции – код набора опций 24: - интерфейс "Profibus-1"; - интерфейс "Profibus-2"		
ПЭ-Е3А26-08/09/10/11/12/15-1F-SIL	Дополнительные опции – код набора опций 26: - интерфейс "Profibus-1"; - интерфейс "Profibus-2"; - беспроводной интерфейс "ZigBee"	ЯЛБИ.420006.016-103Д	152
ПЭ-Е3А32-08/09/10/11/12/15-1F-SIL	Дополнительные опции – код набора опций 32: - интерфейс "Profibus-1"; - интерфейс "Profibus-2"; - беспроводной интерфейс "Bluetooth"		



Продолжение таблицы 2

Обозначение схемы подключения	Конфигурация и дополнительные опции	Обозначение документа	Номер листа
ПЭ-Е3А25-08/09/10/11/12/15-1F-SIL	Дополнительные опции – код набора опций 25: - интерфейс "Profibus-1"	ЯЛБИ.420006.016-104Д	153
ПЭ-Е3А27-08/09/10/11/12/15-1F-SIL	Дополнительные опции – код набора опций 27: - интерфейс "Profibus-1"; - беспроводной интерфейс "ZigBee"		
ПЭ-Е3А28-08/09/10/11/12/15-1F-SIL	Дополнительные опции – код набора опций 28: - вход резервного питания 24 В; - интерфейс "Profibus-1"; - интерфейс "Profibus-2"	ЯЛБИ.420006.016-105Д	154
ПЭ-Е3А30-08/09/10/11/12/15-1F-SIL	Дополнительные опции – код набора опций 30: - вход резервного питания 24 В; - интерфейс "Profibus-1"; - интерфейс "Profibus-2"; - беспроводной интерфейс "ZigBee"		
ПЭ-Е3А34-08/09/10/11/12/15-1F-SIL	Дополнительные опции – код набора опций 34: - вход резервного питания 24 В; - интерфейс "Profibus-1"; - интерфейс "Profibus-2"; - беспроводной интерфейс "Bluetooth"		
ПЭ-Е3А29-08/09/10/11/12/15-1F-SIL	Дополнительные опции – код набора опций 29: - вход резервного питания 24 В; - интерфейс "Profibus-1"; - вход резервного питания 24 В	ЯЛБИ.420006.016-106Д	155
ПЭ-Е3А31-08/09/10/11/12/15-1F-SIL	Дополнительные опции – код набора опций 31: - вход резервного питания 24 В; - интерфейс "Profibus-1"; - беспроводной интерфейс "ZigBee"		



Продолжение таблицы 2

Обозначение схемы подключения	Конфигурация и дополнительные опции	Обозначение документа	Номер листа
ПЭ-ЕЗА33-08/09/10/11/12/15-1F-SIL	Дополнительные опции – код набора опций 33: - аналоговый выход "МАвых" ("Момент"); - интерфейс "Profibus-1"; - беспроводной интерфейс "Bluetooth"	ЯЛБИ.420006.016-107Д	156
ПЭ-ЕЗА35-08/09/10/11/12/15-1F-SIL	Дополнительные опции – код набора опций 35: - вход резервного питания 24 В; - аналоговый выход "МАвых" ("Момент"); - интерфейс "Profibus-1"; - беспроводной интерфейс "Bluetooth"	ЯЛБИ.420006.016-108Д	157
ПЭ-ЕЗА36-08/09/10/11/12/15-1F-SIL	Дополнительные опции – код набора опций 36: - интерфейс "RS-485-1" (протокол Modbus RTU); - интерфейс "RS-485-2" (протокол Modbus RTU)	ЯЛБИ.420006.016-109Д	158
ПЭ-ЕЗА38-08/09/10/11/12/15-1F-SIL	Дополнительные опции – код набора опций 38: - интерфейс "RS-485-1" (протокол Modbus RTU); - интерфейс "RS-485-2" (протокол Modbus RTU); - беспроводной интерфейс "ZigBee"		
ПЭ-ЕЗА44-08/09/10/11/12/15-1F-SIL	Дополнительные опции – код набора опций 44: - интерфейс "RS-485-1" (протокол Modbus RTU); - интерфейс "RS-485-2" (протокол Modbus RTU); - беспроводной интерфейс "Bluetooth"		
ПЭ-ЕЗА37-08/09/10/11/12/15-1F-SIL	Дополнительные опции – код набора опций 37: - аналоговый выход "МАвых" ("Момент"); - интерфейс "RS-485-1" (протокол Modbus RTU); - интерфейс "RS-485-2" (протокол Modbus RTU)	ЯЛБИ.420006.016-110Д	159
ПЭ-ЕЗА39-08/09/10/11/12/15-1F-SIL	Дополнительные опции – код набора опций 39: - аналоговый выход "МАвых" ("Момент"); - интерфейс "RS-485-1" (протокол Modbus RTU); - интерфейс "RS-485-2" (протокол Modbus RTU); - беспроводной интерфейс "ZigBee"		
ПЭ-ЕЗА45-08/09/10/11/12/15-1F-SIL	Дополнительные опции – код набора опций 45: - аналоговый выход "МАвых" ("Момент"); - интерфейс "RS-485-1" (протокол Modbus RTU); - интерфейс "RS-485-2" (протокол Modbus RTU); - беспроводной интерфейс "Bluetooth"		



Продолжение таблицы 2

Обозначение схемы подключения	Конфигурация и дополнительные опции	Обозначение документа	Номер листа
ПЭ-Е3А40-08/09/10/11/12/15-1F-SIL	Дополнительные опции – код набора опций 40: - интерфейс "RS-485-1" (протокол Modbus RTU); - интерфейс "RS-485-2" (протокол Modbus RTU); - вход резервного питания 24 В	ЯЛБИ.420006.016-111Д	160
ПЭ-Е3А42-08/09/10/11/12/15-1F-SIL	Дополнительные опции – код набора опций 42: - интерфейс "RS-485-1" (протокол Modbus RTU); - интерфейс "RS-485-2" (протокол Modbus RTU); - вход резервного питания 24 В; - беспроводной интерфейс "ZigBee"		
ПЭ-Е3А46-08/09/10/11/12/15-1F-SIL	Дополнительные опции – код набора опций 46: - интерфейс "RS-485-1" (протокол Modbus RTU); - интерфейс "RS-485-2" (протокол Modbus RTU); - вход резервного питания 24 В; - беспроводной интерфейс "Bluetooth"		
ПЭ-Е3А41-08/09/10/11/12/15-1F-SIL	Дополнительные опции – код набора опций 41: - аналоговый выход "МАвых" ("Момент"); - интерфейс "RS-485-1" (протокол Modbus RTU); - интерфейс "RS-485-2" (протокол Modbus RTU); - вход резервного питания 24 В	ЯЛБИ.420006.016-112Д	161
ПЭ-Е3А43-08/09/10/11/12/15-1F-SIL	Дополнительные опции – код набора опций 43: - аналоговый выход "МАвых" ("Момент"); - интерфейс "RS-485-1" (протокол Modbus RTU); - интерфейс "RS-485-2" (протокол Modbus RTU); - вход резервного питания 24 В; - беспроводной интерфейс "ZigBee"		
ПЭ-Е3А47-08/09/10/11/12/15-1F-SIL	Дополнительные опции – код набора опций 47: - аналоговый выход "МАвых" ("Момент"); - интерфейс "RS-485-1" (протокол Modbus RTU); - интерфейс "RS-485-2" (протокол Modbus RTU); - вход резервного питания 24 В; - беспроводной интерфейс "Bluetooth"		
ПЭ-Е3А69-08/09/10/11/12/15-1F-SIL	Дополнительные опции – код набора опций 69: - дискретные входы 220 В	ЯЛБИ.420006.016-113Д	162
ПЭ-Е3А70-08/09/10/11/12/15-1F-SIL	Дополнительные опции – код набора опций 70: - дискретные входы 220 В; - беспроводной интерфейс "Bluetooth"		



Продолжение таблицы 2

Обозначение схемы подключения	Конфигурация и дополнительные опции	Обозначение документа	Номер листа
ПЭ-ЕЗА81-08/09/10/11/12/15-1F-SIL	Дополнительные опции – код набора опций 81: - беспроводной интерфейс "Bluetooth"; - интерфейс "Fieldbus-1"	ЯЛБИ.420006.016-114Д	163
ПЭ-ЕЗА82-08/09/10/11/12/15-1F-SIL	Дополнительные опции – код набора опций 82: - аналоговый выход "МАвых" ("Момент"); - беспроводной интерфейс "Bluetooth"; - дискретные входы 220 В; - интерфейс "Fieldbus-1"	ЯЛБИ.420006.016-115Д	164
ПЭ-ЕЗА84-08/09/10/11/12/15-1F-SIL	Дополнительные опции – код набора опций 84: - аналоговый выход "МАвых" ("Момент"); - беспроводной интерфейс "Bluetooth"; - интерфейс "RS-485-2" (протокол Modbus RTU); - интерфейс "Fieldbus-1"	ЯЛБИ.420006.016-116Д	165
ПЭ-ЕЗА90-08/09/10/11/12/15-1F-SIL	Дополнительные опции – код набора опций 90: - интерфейс "HART"	ЯЛБИ.420006.016-117Д	166
ПЭ-ЕЗА91-08/09/10/11/12/15-1F-SIL	Дополнительные опции – код набора опций 91: - аналоговый выход "МАвых" ("Момент"); - беспроводной интерфейс "Bluetooth"; - интерфейс "HART"	ЯЛБИ.420006.016-118Д	167
ПЭ-ЕЗА92-08/09/10/11/12/15-1F-SIL	Дополнительные опции – код набора опций 92: - аналоговый выход "МАвых" ("Момент"); - дискретные входы 220 В; - беспроводной интерфейс "Bluetooth"; - интерфейс "HART"	ЯЛБИ.420006.016-119Д	168
ПЭ-ЕЗА94-08/09/10/11/12/15-1F-SIL	Дополнительные опции – код набора опций 94: - аналоговый выход "МАвых" ("Момент"); - беспроводной интерфейс "Bluetooth"; - интерфейс "RS-485-2" (протокол Modbus RTU); - интерфейс "HART"	ЯЛБИ.420006.016-120Д	169
ПЭ-ЕЗА95-08/09/10/11/12/15-1F-SIL	Дополнительные опции – код набора опций 95: - аналоговый выход "МАвых" ("Момент"); - вход резервного питания 24 В; - беспроводной интерфейс "Bluetooth"; - интерфейс "HART"	ЯЛБИ.420006.016-121Д	170



Акционерное Общество
АБС ЗЭИМ Автоматизация

ЯЛБИ.420006.016Д

Продолжение таблицы 2

Обозначение схемы подключения	Конфигурация и дополнительные опции	Обозначение документа	Номер листа
Дистанционное управление запорно-регулирующей арматурой по цифровому интерфейсу RS-485 (конфигурация С)			
ПЭ-ЕЗС00-08/09/10/11/12/15-1F-SIL	Базовая конфигурация – код набора опций 00: - дискретные входы "ОТКРЫТЬ", "ЗАКРЫТЬ", "СТОП", "Авария 1", "Авария 2", "Мвх1" ("АктДУ"); - интерфейс "RS-485-1" (протокол Modbus RTU)	ЯЛБИ.420006.016-122Д	171
ПЭ-ЕЗС04-08/09/10/11/12/15-1F-SIL	Дополнительные опции – код набора опций 04: - беспроводной интерфейс "ZigBee"		
ПЭ-ЕЗС16-08/09/10/11/12/15-1F-SIL	Дополнительные опции – код набора опций 16: - беспроводной интерфейс "Bluetooth"		
ПЭ-ЕЗС02-08/09/10/11/12/15-1F-SIL	Дополнительные опции – код набора опций 02: - интерфейс "RS-485-2" (протокол Modbus RTU)	ЯЛБИ.420006.016-123Д	172
ПЭ-ЕЗС06-08/09/10/11/12/15-1F-SIL	Дополнительные опции – код набора опций 06: - интерфейс "RS-485-2" (протокол Modbus RTU); - беспроводной интерфейс "ZigBee"		
ПЭ-ЕЗС18-08/09/10/11/12/15-1F-SIL	Дополнительные опции – код набора опций 18: - интерфейс "RS-485-2" (протокол Modbus RTU); - беспроводной интерфейс "Bluetooth"		
ПЭ-ЕЗС08-08/09/10/11/12/15-1F-SIL	Дополнительные опции – код набора опций 08: - вход резервного питания 24 В	ЯЛБИ.420006.016-124Д	173
ПЭ-ЕЗС12-08/09/10/11/12/15-1F-SIL	Дополнительные опции – код набора опций 12: - вход резервного питания 24 В; - беспроводной интерфейс "ZigBee"		
ПЭ-ЕЗС20-08/09/10/11/12/15-1F-SIL	Дополнительные опции – код набора опций 20: - вход резервного питания 24 В; - беспроводной интерфейс "Bluetooth"		
ПЭ-ЕЗС10-08/09/10/11/12/15-1F-SIL	Дополнительные опции – код набора опций 10: - вход резервного питания 24 В; - интерфейс "RS-485-2" (протокол Modbus RTU)	ЯЛБИ.420006.016-125Д	174
ПЭ-ЕЗС14-08/09/10/11/12/15-1F-SIL	Дополнительные опции – код набора опций 14: - вход резервного питания 24 В; - интерфейс "RS-485-2" (протокол Modbus RTU); - беспроводной интерфейс "ZigBee"		
ПЭ-ЕЗС22-08/09/10/11/12/15-1F-SIL	Дополнительные опции – код набора опций 22: - вход резервного питания 24 В; - интерфейс "RS-485-2" (протокол Modbus RTU); - беспроводной интерфейс "Bluetooth"		



Акционерное Общество
АБС ЗЭИМ Автоматизация

ЯЛБИ.420006.016Д

Продолжение таблицы 2

Обозначение схемы подключения	Конфигурация и дополнительные опции	Обозначение документа	Номер листа
ПЭ-ЕЗС24-08/09/10/11/12/15-1F-SIL	Дополнительные опции – код набора опций 24: - интерфейс "Profibus-1"; - интерфейс "Profibus-2"	ЯЛБИ.420006.016-126Д	175
ПЭ-ЕЗС26-08/09/10/11/12/15-1F-SIL	Дополнительные опции – код набора опций 26: - интерфейс "Profibus-1"; - интерфейс "Profibus-2"; - беспроводной интерфейс "ZigBee"		
ПЭ-ЕЗС32-08/09/10/11/12/15-1F-SIL	Дополнительные опции – код набора опций 32: - интерфейс "Profibus-1"; - интерфейс "Profibus-2"; - беспроводной интерфейс "Bluetooth"		
ПЭ-ЕЗС25-08/09/10/11/12/15-1F-SIL	Дополнительные опции – код набора опций 25: - интерфейс "Profibus-1"	ЯЛБИ.420006.016-127Д	176
ПЭ-ЕЗС27-08/09/10/11/12/15-1F-SIL	Дополнительные опции – код набора опций 27: - интерфейс "Profibus-1"; - беспроводной интерфейс "ZigBee"		
ПЭ-ЕЗС28-08/09/10/11/12/15-1F-SIL	Дополнительные опции – код набора опций 28: - вход резервного питания 24 В; - интерфейс "Profibus-1"; - интерфейс "Profibus-2"	ЯЛБИ.420006.016-128Д	177
ПЭ-ЕЗС30-08/09/10/11/12/15-1F-SIL	Дополнительные опции – код набора опций 30: - вход резервного питания 24 В; - интерфейс "Profibus-1"; - интерфейс "Profibus-2"; - беспроводной интерфейс "ZigBee"		
ПЭ-ЕЗС34-08/09/10/11/12/15-1F-SIL	Дополнительные опции – код набора опций 34: - вход резервного питания 24 В; - интерфейс "Profibus-1"; - интерфейс "Profibus-2"; - беспроводной интерфейс "Bluetooth"		



Продолжение таблицы 2

Обозначение схемы подключения	Конфигурация и дополнительные опции	Обозначение документа	Номер листа
ПЭ-ЕЗС29-08/09/10/11/12/15-1F-SIL	Дополнительные опции – код набора опций 29: - вход резервного питания 24 В; - интерфейс "Profibus-1"	ЯЛБИ.420006.016-129Д	178
ПЭ-ЕЗС31-08/09/10/11/12/15-1F-SIL	Дополнительные опции – код набора опций 31: - вход резервного питания 24 В; - интерфейс "Profibus-1"; - беспроводной интерфейс "ZigBee"		
ПЭ-ЕЗС69-08/09/10/11/12/15-1F-SIL	Дополнительные опции – код набора опций 69: - дискретные входы 220 В	ЯЛБИ.420006.016-130Д	179
ПЭ-ЕЗС70-08/09/10/11/12/15-1F-SIL	Дополнительные опции – код набора опций 70: - дискретные входы 220 В; - беспроводной интерфейс "Bluetooth"		
ПЭ-ЕЗС80-08/09/10/11/12/15-1F-SIL	Дополнительные опции – код набора опций 80: - беспроводной интерфейс "Bluetooth"; - интерфейс "Fieldbus -1"; - интерфейс "Fieldbus -2"	ЯЛБИ.420006.016-131Д	180
ПЭ-ЕЗС81-08/09/10/11/12/15-1F-SIL	Дополнительные опции – код набора опций 81: - беспроводной интерфейс "Bluetooth"; - интерфейс "Fieldbus -1"	ЯЛБИ.420006.016-132Д	181
ПЭ-ЕЗС82-08/09/10/11/12/15-1F-SIL	Дополнительные опции – код набора опций 82: - аналоговый выход "МАвых" ("Момент"); - дискретные входы 220 В; - беспроводной интерфейс "Bluetooth"; - интерфейс "Fieldbus-1"	ЯЛБИ.420006.016-133Д	182
ПЭ-ЕЗС84-08/09/10/11/12/15-1F-SIL	Дополнительные опции – код набора опций 84: - аналоговый выход "МАвых" ("Момент"); - беспроводной интерфейс "Bluetooth"; - интерфейс "RS-485-2" (протокол Modbus RTU); - интерфейс "Fieldbus-1"	ЯЛБИ.420006.016-134Д	183



Продолжение таблицы 2

Обозначение схемы подключения	Конфигурация и дополнительные опции	Обозначение документа	Номер листа
Дистанционное управление запорно-регулирующей арматурой дискретными сигналами или по цифровому интерфейсу RS-485 с контролем положения по выходному аналоговому сигналу (конфигурация Т)			
ПЭ-ЕЗТ00-08/09/10/11/12/15-1F-SIL	Базовая конфигурация – код набора опций 00: - дискретные входы "ОТКРЫТЬ", "ЗАКРЫТЬ", "СТОП", "Авария 1", "Авария 2", "Мвх1" ("АктДУ"); - дискретные выходы "М1" ("ПВО"), "М2" ("ПВЗ"), "М3" ("КВО"), "М4" ("МВО"), "М5" ("МВЗ"), "М6" ("КВЗ"), "ГОТОВНОСТЬ", "НЕИСПРАВНОСТЬ"; - аналоговый выход "ПОЛОЖЕНИЕ"; - интерфейс "RS-485-1" (протокол Modbus RTU)	ЯЛБИ.420006.016-135Д	184
ПЭ-ЕЗТ04-08/09/10/11/12/15-1F-SIL	Дополнительные опции – код набора опций 04: - беспроводной интерфейс "ZigBee"		
ПЭ-ЕЗТ16-08/09/10/11/12/15-1F-SIL	Дополнительные опции – код набора опций 16: - беспроводной интерфейс "Bluetooth"		
ПЭ-ЕЗТ01-08/09/10/11/12/15-1F-SIL	Дополнительные опции – код набора опций 01: - аналоговый выход "МАвых" ("Момент")	ЯЛБИ.420006.016-136Д	185
ПЭ-ЕЗТ05-08/09/10/11/12/15-1F-SIL	Дополнительные опции – код набора опций 05: - аналоговый выход "МАвых" ("Момент"); - беспроводной интерфейс "ZigBee"		
ПЭ-ЕЗТ17-08/09/10/11/12/15-1F-SIL	Дополнительные опции – код набора опций 17: - аналоговый выход "МАвых" ("Момент"); - беспроводной интерфейс "Bluetooth"		
ПЭ-ЕЗТ02-08/09/10/11/12/15-1F-SIL	Дополнительные опции – код набора опций 02: - интерфейс "RS-485-2" (протокол Modbus RTU)	ЯЛБИ.420006.016-137Д	186
ПЭ-ЕЗТ06-08/09/10/11/12/15-1F-SIL	Дополнительные опции – код набора опций 06: - интерфейс "RS-485-2" (протокол Modbus RTU); - беспроводной интерфейс "ZigBee"		
ПЭ-ЕЗТ18-08/09/10/11/12/15-1F-SIL	Дополнительные опции – код набора опций 18: - интерфейс "RS-485-2" (протокол Modbus RTU); - беспроводной интерфейс "Bluetooth"		



Акционерное Общество
АБС ЗЭИМ Автоматизация

ЯЛБИ.420006.016Д

Продолжение таблицы 2

Обозначение схемы подключения	Конфигурация и дополнительные опции	Обозначение документа	Номер листа
ПЭ-ЕЗТ03-08/09/10/11/12/15-1F-SIL	Дополнительные опции – код набора опций 03: - аналоговый выход "МАвых" ("Момент"); - интерфейс "RS-485-2" (протокол Modbus RTU)	ЯЛБИ.420006.016-138Д	187
ПЭ-ЕЗТ07-08/09/10/11/12/15-1F-SIL	Дополнительные опции – код набора опций 07: - аналоговый выход "МАвых" ("Момент"); - интерфейс "RS-485-2" (протокол Modbus RTU); - беспроводной интерфейс "ZigBee"		
ПЭ-ЕЗТ19-08/09/10/11/12/15-1F-SIL	Дополнительные опции – код набора опций 19: - аналоговый выход "МАвых" ("Момент"); - интерфейс "RS-485-2" (протокол Modbus RTU); - беспроводной интерфейс "Bluetooth"		
ПЭ-ЕЗТ08-08/09/10/11/12/15-1F-SIL	Дополнительные опции – код набора опций 08: - вход резервного питания 24 В	ЯЛБИ.420006.016-139Д	188
ПЭ-ЕЗТ12-08/09/10/11/12/15-1F-SIL	Дополнительные опции – код набора опций 12: - вход резервного питания 24 В; - беспроводной интерфейс "ZigBee"		
ПЭ-ЕЗТ20-08/09/10/11/12/15-1F-SIL	Дополнительные опции – код набора опций 20: - вход резервного питания 24 В; - беспроводной интерфейс "Bluetooth"		
ПЭ-ЕЗТ09-08/09/10/11/12/15-1F-SIL	Дополнительные опции – код набора опций 09: - аналоговый выход "МАвых" ("Момент"); - вход резервного питания 24 В	ЯЛБИ.420006.016-140Д	189
ПЭ-ЕЗТ13-08/09/10/11/12/15-1F-SIL	Дополнительные опции – код набора опций 13: - аналоговый выход "МАвых" ("Момент"); - вход резервного питания 24 В; - беспроводной интерфейс "ZigBee"		
ПЭ-ЕЗТ21-08/09/10/11/12/15-1F-SIL	Дополнительные опции – код набора опций 21: - аналоговый выход "МАвых" ("Момент"); - вход резервного питания 24 В; - беспроводной интерфейс "Bluetooth"		
ПЭ-ЕЗТ10-08/09/10/11/12/15-1F-SIL	Дополнительные опции – код набора опций 10: - вход резервного питания 24 В; - интерфейс "RS-485-2" (протокол Modbus RTU)	ЯЛБИ.420006.016-141Д	190
ПЭ-ЕЗТ14-08/09/10/11/12/15-1F-SIL	Дополнительные опции – код набора опций 14: - вход резервного питания 24 В; - интерфейс "RS-485-2" (протокол Modbus RTU); - беспроводной интерфейс "ZigBee"		
ПЭ-ЕЗТ22-08/09/10/11/12/15-1F-SIL	Дополнительные опции – код набора опций 22: - вход резервного питания 24 В; - интерфейс "RS-485-2" (протокол Modbus RTU); - беспроводной интерфейс "Bluetooth"		



Продолжение таблицы 2

Обозначение схемы подключения	Конфигурация и дополнительные опции	Обозначение документа	Номер листа
ПЭ-ЕЗТ11-08/09/10/11/12/15-1F-SIL	Дополнительные опции – код набора опций 11: - вход резервного питания 24 В; - аналоговый выход "МАвых" ("Момент"); - интерфейс "RS-485-2" (протокол Modbus RTU)	ЯЛБИ.420006.016-142Д	191
ПЭ-ЕЗТ15-08/09/10/11/12/15-1F-SIL	Дополнительные опции – код набора опций 15: - вход резервного питания 24 В; - аналоговый выход "МАвых" ("Момент"); - интерфейс "RS-485-2" (протокол Modbus RTU); - беспроводной интерфейс "ZigBee"		
ПЭ-ЕЗТ23-08/09/10/11/12/15-1F-SIL	Дополнительные опции – код набора опций 23: - вход резервного питания 24 В; - аналоговый выход "МАвых" ("Момент"); - интерфейс "RS-485-2" (протокол Modbus RTU); - беспроводной интерфейс "Bluetooth"		
ПЭ-ЕЗТ24-08/09/10/11/12/15-1F-SIL	Дополнительные опции – код набора опций 24: - интерфейс "Profibus-1"; - интерфейс "Profibus-2"	ЯЛБИ.420006.016-143Д	192
ПЭ-ЕЗТ26-08/09/10/11/12/15-1F-SIL	Дополнительные опции – код набора опций 26: - интерфейс "Profibus-1"; - интерфейс "Profibus-2"; - беспроводной интерфейс "ZigBee"		
ПЭ-ЕЗТ32-08/09/10/11/12/15-1F-SIL	Дополнительные опции – код набора опций 32: - интерфейс "Profibus-1"; - интерфейс "Profibus-2"; - беспроводной интерфейс "Bluetooth"		
ПЭ-ЕЗТ25-08/09/10/11/12/15-1F-SIL	Дополнительные опции – код набора опций 25: - интерфейс "Profibus-1"	ЯЛБИ.420006.016-144Д	193
ПЭ-ЕЗТ27-08/09/10/11/12/15-1F-SIL	Дополнительные опции – код набора опций 27: - интерфейс " Profibus-1"; - беспроводной интерфейс "ZigBee"		
ПЭ-ЕЗТ33-08/09/10/11/12/15-3F-SIL	Дополнительные опции – код набора опций 33: - аналоговый выход "МАвых" ("Момент"); - интерфейс " Profibus-1"; - беспроводной интерфейс "Bluetooth"		



Продолжение таблицы 2

Обозначение схемы подключения	Конфигурация и дополнительные опции	Обозначение документа	Номер листа
ПЭ-ЕЗТ28-08/09/10/11/12/15-1F-SIL	Дополнительные опции – код набора опций 28: - вход резервного питания 24 В; - интерфейс "Profibus-1"; - интерфейс "Profibus-2"	ЯЛБИ.420006.016-145Д	195
ПЭ-ЕЗТ30-08/09/10/11/12/15-1F-SIL	Дополнительные опции – код набора опций 30: - вход резервного питания 24 В; - интерфейс "Profibus-1"; - интерфейс "Profibus-2"; - беспроводной интерфейс "ZigBee"		
ПЭ-ЕЗТ34-08/09/10/11/12/15-1F-SIL	Дополнительные опции – код набора опций 34: - вход резервного питания 24 В; - интерфейс "Profibus-1"; - интерфейс "Profibus-2"; - беспроводной интерфейс "Bluetooth"		
ПЭ-ЕЗТ29-08/09/10/11/12/15-1F-SIL	Дополнительные опции – код набора опций 29: - вход резервного питания 24 В; - интерфейс "Profibus-1";	ЯЛБИ.420006.016-146Д	196
ПЭ-ЕЗТ31-08/09/10/11/12/15-1F-SIL	Дополнительные опции – код набора опций 31: - вход резервного питания 24 В; - интерфейс "Profibus-1"; - беспроводной интерфейс "ZigBee"		
ПЭ-ЕЗТ35-08/09/10/11/12/15-1F-SIL	Дополнительные опции – код набора опций 35: - вход резервного питания 24 В; - аналоговый выход "МАвых" ("Момент"); - интерфейс "Profibus-1"; - беспроводной интерфейс "Bluetooth"	ЯЛБИ.420006.016-148Д	197
ПЭ-ЕЗТ69-08/09/10/11/12/15-1F-SIL	Дополнительные опции – код набора опций 69: - дискретные входы 220 В	ЯЛБИ.420006.016-149Д	198
ПЭ-ЕЗТ70-08/09/10/11/12/15-1F-SIL	Дополнительные опции – код набора опций 70: - дискретные входы 220 В; - беспроводной интерфейс "Bluetooth"		
ПЭ-ЕЗТ81-08/09/10/11/12/15-1F-SIL	Дополнительные опции – код набора опций 81: - беспроводной интерфейс "Bluetooth"; - интерфейс "Fieldbus-1"	ЯЛБИ.420006.016-150Д	199
ПЭ-ЕЗТ82-08/09/10/11/12/15-1F-SIL	Дополнительные опции – код набора опций 82: - аналоговый выход "МАвых" ("Момент"); - дискретные входы 220 В; - интерфейс "Fieldbus-1"; - беспроводной интерфейс "Bluetooth"	ЯЛБИ.420006.016-151Д	200



Продолжение таблицы 2

Обозначение схемы подключения	Конфигурация и дополнительные опции	Обозначение документа	Номер листа
ПЭ-ЕЗТ84-08/09/10/11/12/15-1F-SIL	Дополнительные опции – код набора опций 84: - аналоговый выход "МАвых" ("Момент"); - беспроводной интерфейс "Bluetooth"; - интерфейс "RS-485-2" (протокол Modbus RTU); - интерфейс "Fieldbus-1"	ЯЛБИ.420006.016-152Д	201
ПЭ-ЕЗТ90-08/09/10/11/12/15-1F-SIL	Дополнительные опции – код набора опций 90: - интерфейс "HART"	ЯЛБИ.420006.016-153Д	202
ПЭ-ЕЗТ91-08/09/10/11/12/15-1F-SIL	Дополнительные опции – код набора опций 91: - аналоговый выход "МАвых" ("Момент"); - беспроводной интерфейс "Bluetooth"; - интерфейс "HART"	ЯЛБИ.420006.016-154Д	203
ПЭ-ЕЗТ92-08/09/10/11/12/15-1F-SIL	Дополнительные опции – код набора опций 92: - аналоговый выход "МАвых" ("Момент"); - дискретные входы 220 В; - беспроводной интерфейс "Bluetooth"; - интерфейс "HART"	ЯЛБИ.420006.016-155Д	204
ПЭ-ЕЗТ94-08/09/10/11/12/15-1F-SIL	Дополнительные опции – код набора опций 94: - аналоговый выход "МАвых" ("Момент"); - интерфейс "RS-485-2" (протокол Modbus RTU); - беспроводной интерфейс "Bluetooth"; - интерфейс "HART"	ЯЛБИ.420006.016-156Д	205
ПЭ-ЕЗТ95-08/09/10/11/12/15-1F-SIL	Дополнительные опции – код набора опций 95: - аналоговый выход "МАвых" ("Момент"); - вход резервного питания 24 В; - беспроводной интерфейс "Bluetooth"; - интерфейс "HART"	ЯЛБИ.420006.016-157Д	206



Продолжение таблицы 2

Обозначение схемы подключения	Конфигурация и дополнительные опции	Обозначение документа	Номер листа
Дистанционное управление регулирующей арматурой с функцией локального ПИД-регулятора (конфигурация Р)			
ПЭ-ЕЗР00-08/09/10/11/12/15-1F-SIL	Базовая конфигурация – код набора опций 00: - аналоговый вход "ЗАДАНИЕ ПОЛОЖЕНИЯ"; - аналоговый вход "AIN3"; - аналоговый вход "AINT1", "AINT2"; - частотный вход "FIN"; - дискретные входы "ОТКРЫТЬ", "ЗАКРЫТЬ", "СТОП", "Авария 1", "Авария 2", "Мвх1" ("АктДУ"); - дискретные выходы "М1" ("ПВО"), "М2" ("ПВЗ"), "М3" ("КВО"), "М4" ("МВО"), "М5" ("МВЗ"), "М6" ("КВЗ"), "ГОТОВНОСТЬ", "НЕИСПРАВНОСТЬ"; - аналоговый выход "ПОЛОЖЕНИЕ"	ЯЛБИ.420006.016-158Д	207
ПЭ-ЕЗР04-08/09/10/11/12/15-1F-SIL	Дополнительные опции – код набора опций 04: - беспроводной интерфейс "ZigBee"		
ПЭ-ЕЗР16-08/09/10/11/12/15-1F-SIL	Дополнительные опции – код набора опций 16: - беспроводной интерфейс "Bluetooth"		
ПЭ-ЕЗР01-08/09/10/11/12/15-1F-SIL	Дополнительные опции – код набора опций 01: - аналоговый выход "МАвых" ("Момент")	ЯЛБИ.420006.016-159Д	208
ПЭ-ЕЗР05-08/09/10/11/12/15-1F-SIL	Дополнительные опции – код набора опций 05: - аналоговый выход "МАвых" ("Момент"); - беспроводной интерфейс "ZigBee"		
ПЭ-ЕЗР17-08/09/10/11/12/15-1F-SIL	Дополнительные опции – код набора опций 17: - аналоговый выход "МАвых" ("Момент"); - беспроводной интерфейс "Bluetooth"		
ПЭ-ЕЗР02-08/09/10/11/12/15-1F-SIL	Дополнительные опции – код набора опций 02: - интерфейс "RS-485-2" (протокол Modbus RTU)	ЯЛБИ.420006.016-160Д	209
ПЭ-ЕЗР06-08/09/10/11/12/15-1F-SIL	Дополнительные опции – код набора опций 06: - интерфейс "RS-485-2" (протокол Modbus RTU); - беспроводной интерфейс "ZigBee"		
ПЭ-ЕЗР18-08/09/10/11/12/15-1F-SIL	Дополнительные опции – код набора опций 18: - интерфейс "RS-485-2" (протокол Modbus RTU); - беспроводной интерфейс "Bluetooth"		



Акционерное Общество
АБС ЗЭИМ Автоматизация

ЯЛБИ.420006.016Д

Продолжение таблицы 2

Обозначение схемы подключения	Конфигурация и дополнительные опции	Обозначение документа	Номер листа
ПЭ-ЕЗР03-08/09/10/11/12/15-1F-SIL	Дополнительные опции – код набора опций 03: - аналоговый выход "МАвых" ("Момент"); - интерфейс "RS-485-2" (протокол Modbus RTU)	ЯЛБИ.420006.016-161Д	210
ПЭ-ЕЗР07-08/09/10/11/12/15-1F-SIL	Дополнительные опции – код набора опций 07: - аналоговый выход "МАвых" ("Момент"); - интерфейс "RS-485-2" (протокол Modbus RTU); - беспроводной интерфейс "ZigBee"		
ПЭ-ЕЗР19-08/09/10/11/12/15-1F-SIL	Дополнительные опции – код набора опций 19: - аналоговый выход "МАвых" ("Момент"); - интерфейс "RS-485-2" (протокол Modbus RTU); - беспроводной интерфейс "Bluetooth"		
ПЭ-ЕЗР08-08/09/10/11/12/15-1F-SIL	Дополнительные опции – код набора опций 08: - вход резервного питания 24 В	ЯЛБИ.420006.016-162Д	211
ПЭ-ЕЗР12-08/09/10/11/12/15-1F-SIL	Дополнительные опции – код набора опций 12: - вход резервного питания 24 В; - беспроводной интерфейс "ZigBee"		
ПЭ-ЕЗР20-08/09/10/11/12/15-1F-SIL	Дополнительные опции – код набора опций 20: - вход резервного питания 24 В; - беспроводной интерфейс "Bluetooth"		
ПЭ-ЕЗР09-08/09/10/11/12/15-1F-SIL	Дополнительные опции – код набора опций 09: - аналоговый выход "МАвых" ("Момент"); - вход резервного питания 24 В	ЯЛБИ.420006.016-163Д	212
ПЭ-ЕЗР13-08/09/10/11/12/15-1F-SIL	Дополнительные опции – код набора опций 13: - аналоговый выход "МАвых" ("Момент"); - вход резервного питания 24 В; - беспроводной интерфейс "ZigBee"		
ПЭ-ЕЗР21-08/09/10/11/12/15-1F-SIL	Дополнительные опции – код набора опций 21: - аналоговый выход "МАвых" ("Момент"); - вход резервного питания 24 В; - беспроводной интерфейс "Bluetooth"		



Продолжение таблицы 2

Обозначение схемы подключения	Конфигурация и дополнительные опции	Обозначение документа	Номер листа
ПЭ-ЕЗР10-08/09/10/11/12/15-1F-SIL	Дополнительные опции – код набора опций 10: - вход резервного питания 24 В; - интерфейс "RS-485-2" (протокол Modbus RTU)	ЯЛБИ.420006.016-164Д	213
ПЭ-ЕЗР14-08/09/10/11/12/15-1F-SIL	Дополнительные опции – код набора опций 14: - вход резервного питания 24 В; - интерфейс "RS-485-2" (протокол Modbus RTU); - беспроводной интерфейс "ZigBee"		
ПЭ-ЕЗР22-08/09/10/11/12/15-1F-SIL	Дополнительные опции – код набора опций 22: - вход резервного питания 24 В; - интерфейс "RS-485-2" (протокол Modbus RTU); - беспроводной интерфейс "Bluetooth"		
ПЭ-ЕЗР11-08/09/10/11/12/15-1F-SIL	Дополнительные опции – код набора опций 11: - вход резервного питания 24 В; - аналоговый выход "МАвых" ("Момент"); - интерфейс "RS-485-2" (протокол Modbus RTU)	ЯЛБИ.420006.016-165Д	214
ПЭ-ЕЗР15-08/09/10/11/12/15-1F-SIL	Дополнительные опции – код набора опций 15: - вход резервного питания 24 В; - аналоговый выход "МАвых" ("Момент"); - интерфейс "RS-485-2" (протокол Modbus RTU); - беспроводной интерфейс "ZigBee"		
ПЭ-ЕЗР23-08/09/10/11/12/15-1F-SIL	Дополнительные опции – код набора опций 23: - вход резервного питания 24 В; - аналоговый выход "МАвых" ("Момент"); - интерфейс "RS-485-2" (протокол Modbus RTU); - беспроводной интерфейс "Bluetooth"		
ПЭ-ЕЗР36-08/09/10/11/12/15-1F-SIL	Дополнительные опции – код набора опций 36: - интерфейс "RS-485-1" (протокол Modbus RTU); - интерфейс "RS-485-2" (протокол Modbus RTU)		
ПЭ-ЕЗР38-08/09/10/11/12/15-1F-SIL	Дополнительные опции – код набора опций 38: - интерфейс "RS-485-1" (протокол Modbus RTU); - интерфейс "RS-485-2" (протокол Modbus RTU); - беспроводной интерфейс "ZigBee"	ЯЛБИ.420006.016-166Д	215
ПЭ-ЕЗР44-08/09/10/11/12/15-1F-SIL	Дополнительные опции – код набора опций 44: - интерфейс "RS-485-1" (протокол Modbus RTU); - интерфейс "RS-485-2" (протокол Modbus RTU); - беспроводной интерфейс "Bluetooth"		



Продолжение таблицы 2

Обозначение схемы подключения	Конфигурация и дополнительные опции	Обозначение документа	Номер листа
ПЭ-ЕЗР37-08/09/10/11/12/15-1F-SIL	Дополнительные опции – код набора опций 37: - аналоговый выход "МАвых" ("Момент"); - интерфейс "RS-485-1" (протокол Modbus RTU); - интерфейс "RS-485-2" (протокол Modbus RTU)	ЯЛБИ.420006.016-167Д	216
ПЭ-ЕЗР39-08/09/10/11/12/15-1F-SIL	Дополнительные опции – код набора опций 39: - аналоговый выход "МАвых" ("Момент"); - интерфейс "RS-485-1" (протокол Modbus RTU); - интерфейс "RS-485-2" (протокол Modbus RTU); - беспроводной интерфейс "ZigBee"		
ПЭ-ЕЗР45-08/09/10/11/12/15-1F-SIL	Дополнительные опции – код набора опций 45: - аналоговый выход "МАвых" ("Момент"); - интерфейс "RS-485-1" (протокол Modbus RTU); - интерфейс "RS-485-2" (протокол Modbus RTU); - беспроводной интерфейс "Bluetooth"		
ПЭ-ЕЗР40-08/09/10/11/12/15-1F-SIL	Дополнительные опции – код набора опций 40: - вход резервного питания 24 В; - интерфейс "RS-485-1" (протокол Modbus RTU); - интерфейс "RS-485-2" (протокол Modbus RTU)	ЯЛБИ.420006.016-168Д	217
ПЭ-ЕЗР42-08/09/10/11/12/15-1F-SIL	Дополнительные опции – код набора опций 42: - вход резервного питания 24 В; - интерфейс "RS-485-1" (протокол Modbus RTU); - интерфейс "RS-485-2" (протокол Modbus RTU); - беспроводной интерфейс "ZigBee"		
ПЭ-ЕЗР46-08/09/10/11/12/15-1F-SIL	Дополнительные опции – код набора опций 46: - вход резервного питания 24 В; - интерфейс "RS-485-1" (протокол Modbus RTU); - интерфейс "RS-485-2" (протокол Modbus RTU); - беспроводной интерфейс "Bluetooth"		



Продолжение таблицы 2

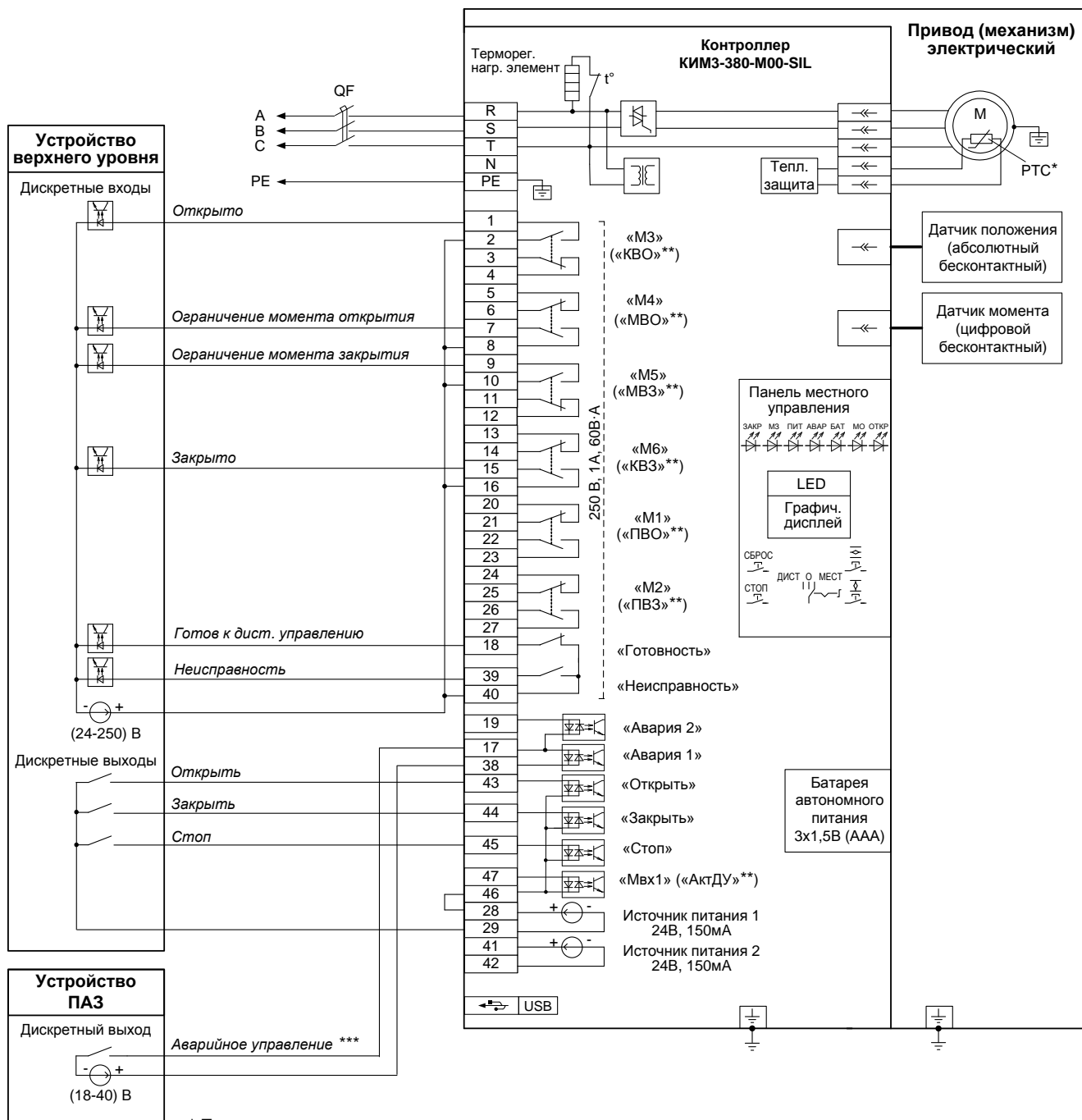
Обозначение схемы подключения	Конфигурация и дополнительные опции	Обозначение документа	Номер листа
ПЭ-ЕЗР41-08/09/10/11/12/15-1F-SIL	Дополнительные опции – код набора опций 41: - аналоговый выход "МАвых" ("Момент"); - вход резервного питания 24 В; - интерфейс "RS-485-1" (протокол Modbus RTU); - интерфейс "RS-485-2" (протокол Modbus RTU)		
ПЭ-ЕЗР43-08/09/10/11/12/15-1F-SIL	Дополнительные опции – код набора опций 43: - аналоговый выход "МАвых" ("Момент"); - вход резервного питания 24 В; - интерфейс "RS-485-1" (протокол Modbus RTU); - интерфейс "RS-485-2" (протокол Modbus RTU); - беспроводной интерфейс "ZigBee"	ЯЛБИ.420006.016-169Д	218
ПЭ-ЕЗР47-08/09/10/11/12/15-1F-SIL	Дополнительные опции – код набора опций 47: - аналоговый выход "МАвых" ("Момент"); - вход резервного питания 24 В; - интерфейс "RS-485-1" (протокол Modbus RTU); - интерфейс "RS-485-2" (протокол Modbus RTU); - беспроводной интерфейс "Bluetooth"		
ПЭ-ЕЗР69-08/09/10/11/12/15-1F-SIL	Дополнительные опции – код набора опций 69: - дискретные входы 220 В		
ПЭ-ЕЗР70-08/09/10/11/12/15-1F-SIL	Дополнительные опции – код набора опций 70: - дискретные входы 220 В; - беспроводной интерфейс "Bluetooth"	ЯЛБИ.420006.016-170Д	219
ПЭ-ЕЗР90-08/09/10/11/12/15-1F-SIL	Дополнительные опции – код набора опций 90: - интерфейс "HART"	ЯЛБИ.420006.016-171Д	220
ПЭ-ЕЗР91-08/09/10/11/12/15-1F-SIL	Дополнительные опции – код набора опций 91: - аналоговый выход "МАвых" ("Момент"); - беспроводной интерфейс "Bluetooth"; - интерфейс "HART"	ЯЛБИ.420006.016-172Д	221
ПЭ-ЕЗР92-08/09/10/11/12/15-1F-SIL	Дополнительные опции – код набора опций 92: - аналоговый выход "МАвых" ("Момент"); - дискретные входы 220 В; - беспроводной интерфейс "Bluetooth"; - интерфейс "HART"	ЯЛБИ.420006.016-173Д	222
ПЭ-ЕЗР94-08/09/10/11/12/15-1F-SIL	Дополнительные опции – код набора опций 94: - аналоговый выход "МАвых" ("Момент"); - интерфейс "RS-485-2" (протокол Modbus RTU); - беспроводной интерфейс "Bluetooth"; - интерфейс "HART"	ЯЛБИ.420006.016-174Д	223



Окончание таблицы 2

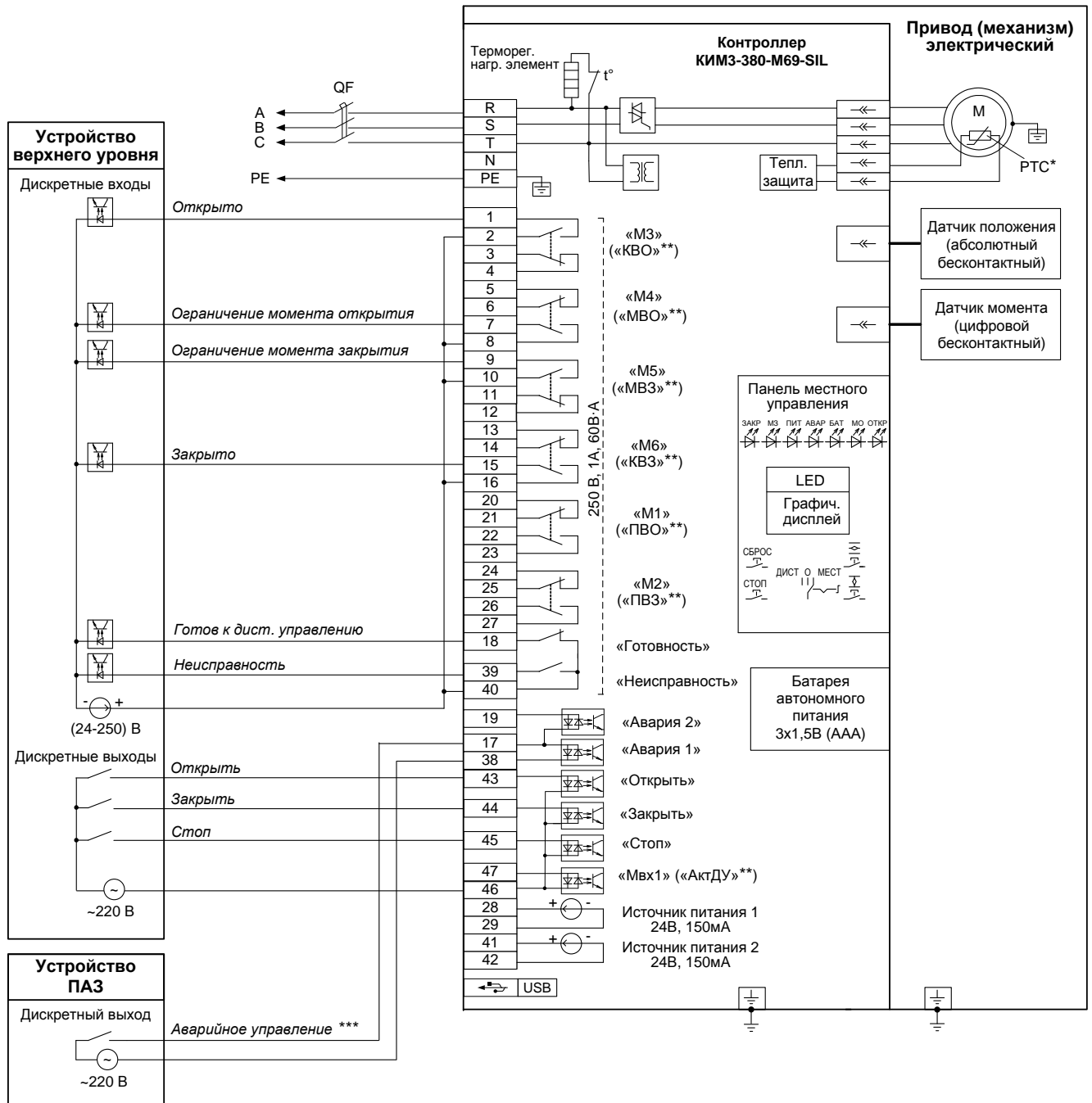
Обозначение схемы подключения	Конфигурация и дополнительные опции	Обозначение документа	Номер листа
ПЭ-ЕЗР95-08/09/10/11/12/15-1F-SIL	Дополнительные опции – код набора опций 95: - аналоговый выход "МАвых" ("Момент"); - вход резервного питания 24 В; - беспроводной интерфейс "Bluetooth"; - интерфейс "HART"	ЯЛБИ.420006.016-175Д	224
<p>Примечания</p> <p>1 "М1", "М2", "М3", "М4", "М5", "М6" – многофункциональные программируемые дискретные выходы.</p> <p>2 Все конфигурации по умолчанию содержат в своем составе:</p> <ul style="list-style-type: none"> - бесконтактный реверсивный тиристорный пускатель; - абсолютный бесконтактный цифровой датчик положения; - электронный цифровой датчик момента; - два дисплея: графический (OLED дисплей для исполнения общего назначения и вакуумно-люминисцентный дисплей для взрывозащищенного исполнения) и символьный LED; - изолированный отсек с клеммной колодкой для подключения кабелей питания и управления; - пульт местного управления (ПМУ) с местными кнопками для управления и настройки с трехпозиционным селектором (переключателем) "МЕСТ – 0 (настройка-выключено) – ДИСТ" с фиксацией во всех трех положениях; - два внутренних гальванически развязанных нестабилизированных источника питания = 24 В, 150 мА для питания внешних цепей; - батарея автономного питания для индикации положения (момента или усилия) при отсутствии основного питания на символьном LED дисплее; - узел контроля токов питающей сети; - терморегулируемый нагревательный элемент; - USB – интерфейс для настройки с помощью персонального компьютера (программное обеспечение "Конфигуратор"); - архив событий (журнал работы и неисправностей, полное время работы, количество пусков, значения крутящего момента, токов и др.). 			





* При наличии датчика температуры.
 ** Назначение выходов/входов по умолчанию.
 *** В зависимости от настройки привода (механизма) управление может осуществляться замыкающим или размыкающим контактом.

Примечание
 Состояния выходов на схеме показаны при следующем состоянии привода (механизма):
 - подано электрическое питание;
 - в режиме дистанционного управления;
 - выходной орган установлен в среднем положении;
 - момент (усилие) на выходном органе и неисправность отсутствуют.

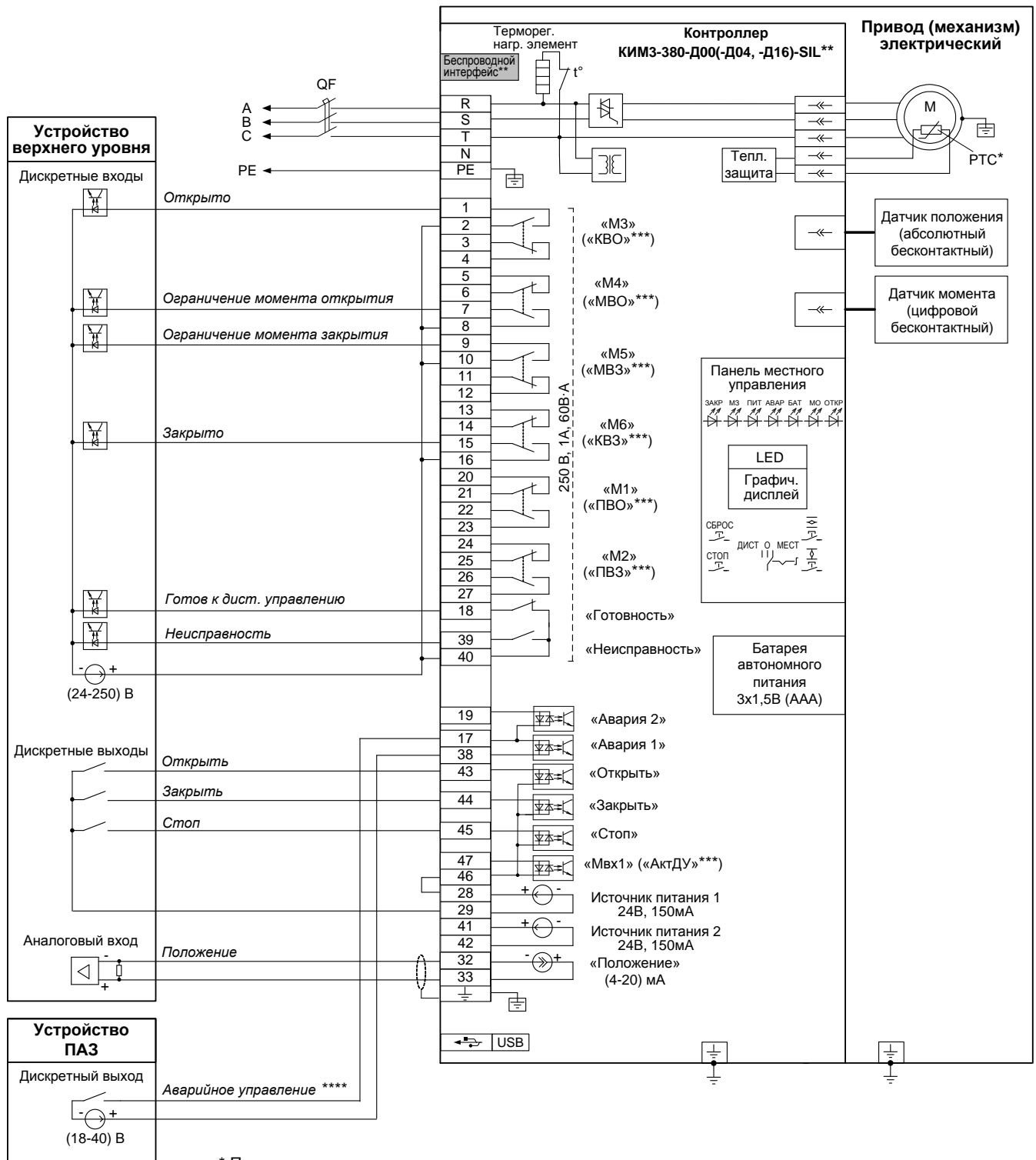


* При наличии датчика температуры.
 ** Назначение выходов/входов по умолчанию.
 *** В зависимости от настройки привода (механизма) управление может осуществляться замыкающим или размыкающим контактом.

Примечание

Состояния выходов на схеме показаны при следующем состоянии привода (механизма):

- подано электрическое питание;
- в режиме дистанционного управления;
- выходной орган установлен в среднем положении;
- момент (усилие) на выходном органе и неисправность отсутствуют.



* При наличии датчика температуры.

** При наличии беспроводного интерфейса Zigbee – схема ПЭ-ЕЗД04-08/09/10/11/12/15-3F-SIL.

При наличии беспроводного интерфейса Bluetooth – схема ПЭ-ЕЗД16-08/09/10/11/12/15-3F-SIL.

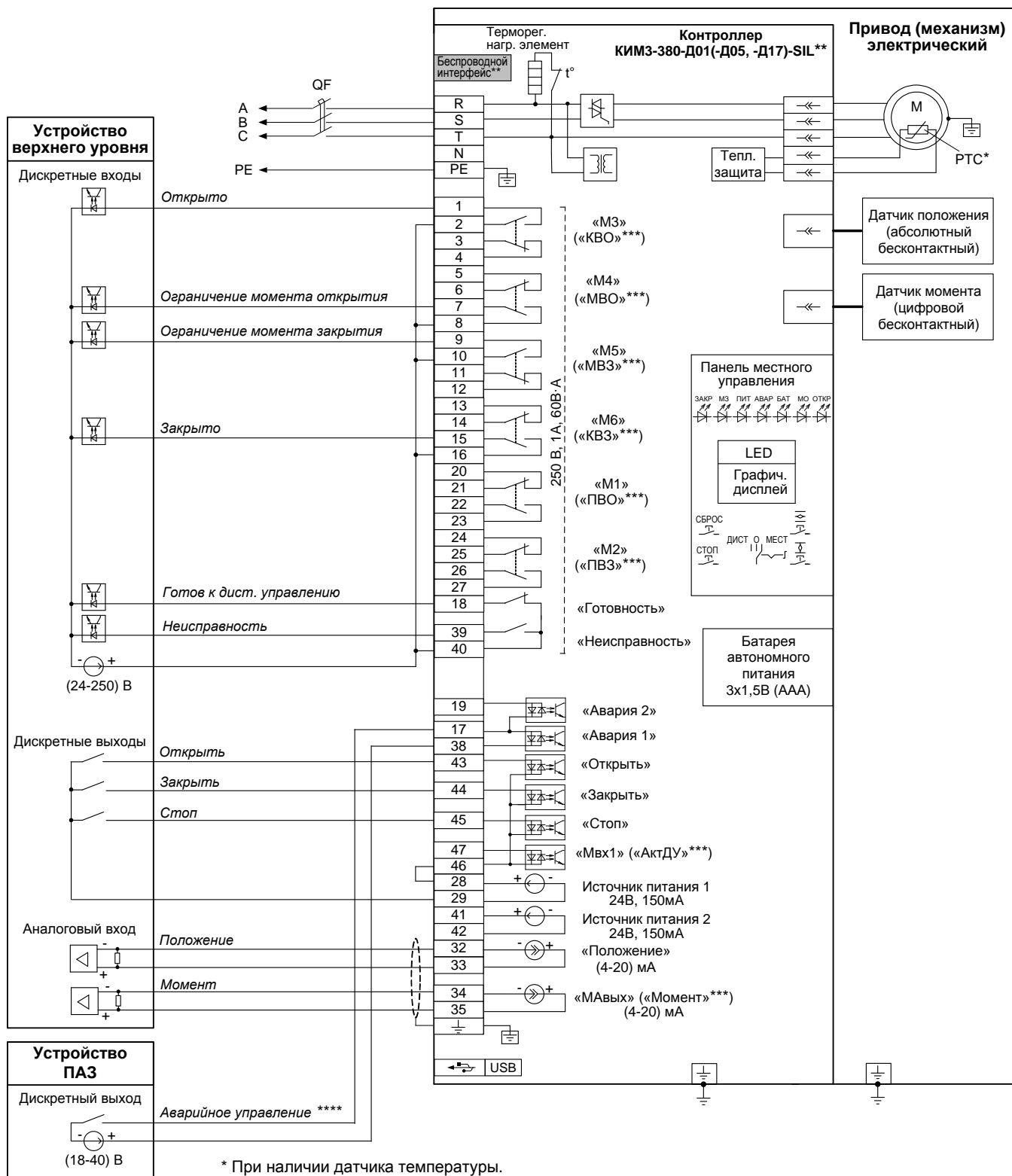
*** Назначение выходов/входов по умолчанию.

**** В зависимости от настройки привода (механизма) управление может осуществляться замыкающим или размыкающим контактом.

Примечание

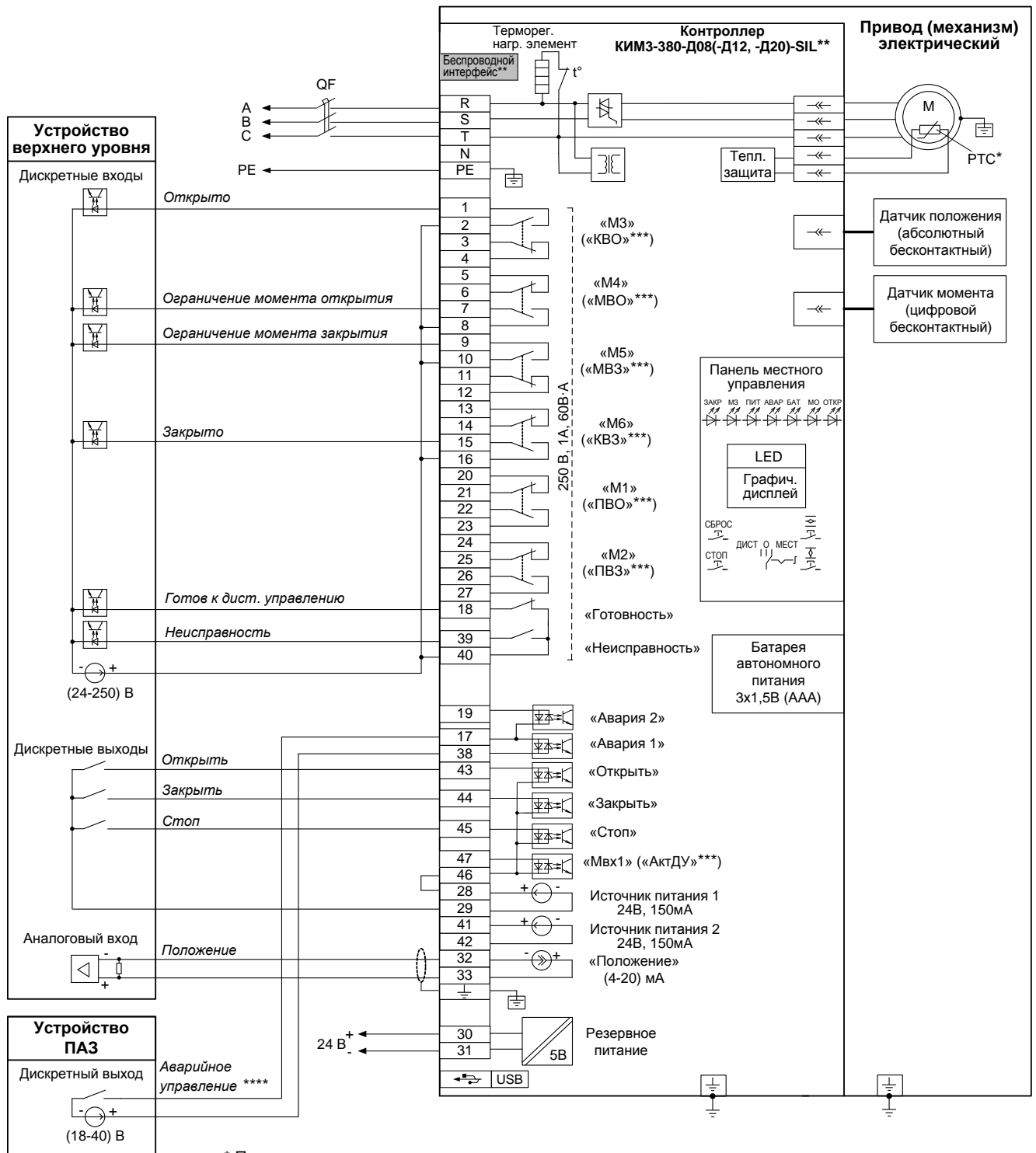
Состояния выходов на схеме показаны при следующем состоянии привода (механизма):

- подано электрическое питание;
- в режиме дистанционного управления;
- выходной орган установлен в среднем положении;
- момент (усилие) на выходном органе и неисправность отсутствуют.



* При наличии датчика температуры.
 ** При наличии беспроводного интерфейса Zigbee – схема ПЭ-ЕЗД05-08/09/10/11/12/15-3F-SIL.
 При наличии беспроводного интерфейса Bluetooth – схема ПЭ-ЕЗД17-08/09/10/11/12/15-3F-SIL.
 *** Назначение выходов/входов по умолчанию.
 **** В зависимости от настройки привода (механизма) управление может осуществляться замыкающим или размыкающим контактом.

Примечание
 Состояния выходов на схеме показаны при следующем состоянии привода (механизма):
 - подано электрическое питание;
 - в режиме дистанционного управления;
 - выходной орган установлен в среднем положении;
 - момент (усилие) на выходном органе и неисправность отсутствуют.



* При наличии датчика температуры.

** При наличии беспроводного интерфейса Zigbee – схема ПЭ-ЕЗД12-08/09/10/11/12/15-3F-SIL.

При наличии беспроводного интерфейса Bluetooth – схема ПЭ-ЕЗД20-08/09/10/11/12/15-3F-SIL.

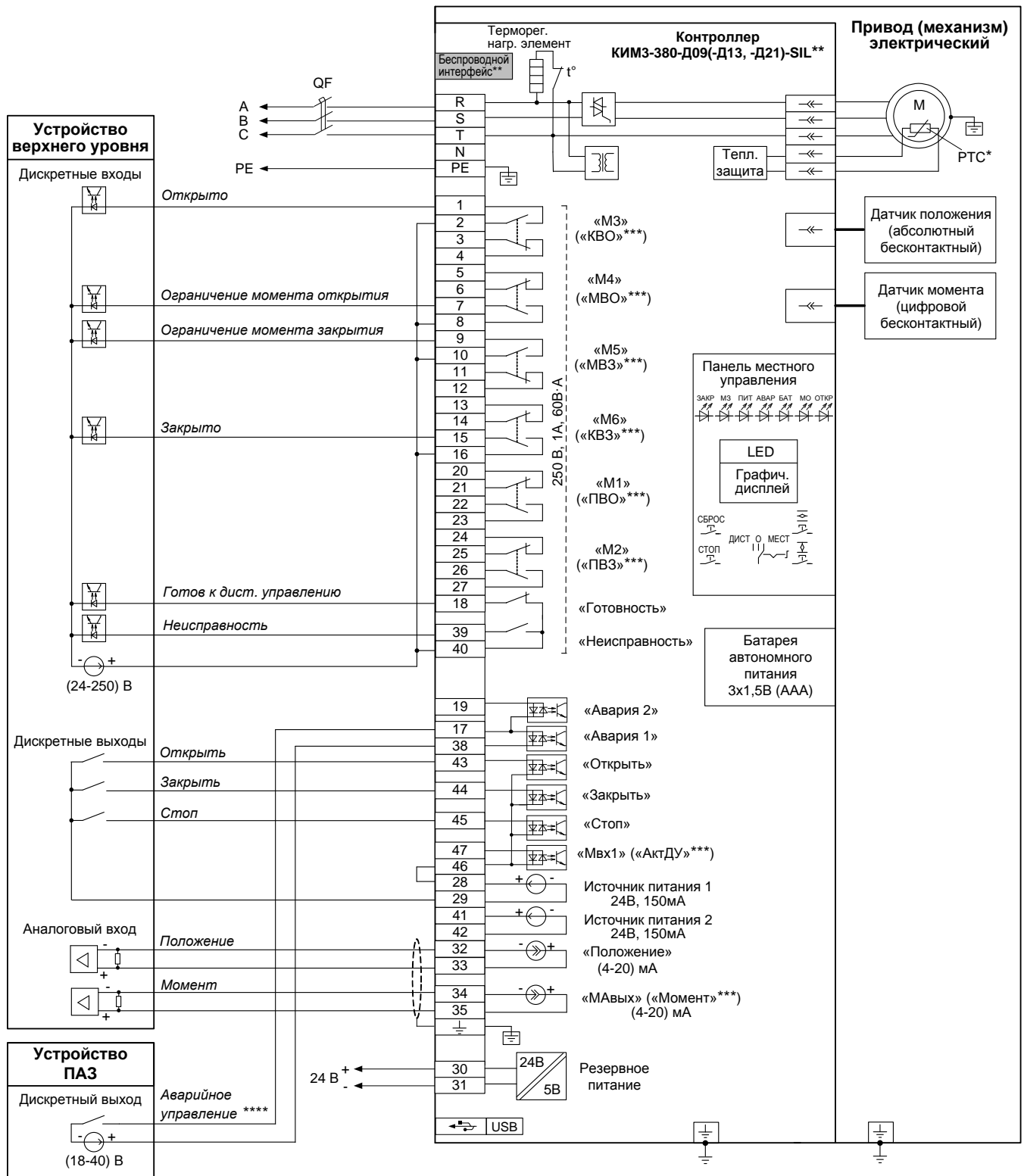
*** Назначение выходов/входов по умолчанию.

**** В зависимости от настройки привода (механизма) управление может осуществляться замыкающим или размыкающим контактом.

Примечание

Состояния выходов на схеме показаны при следующем состоянии привода (механизма):

- подано электрическое питание;
- в режиме дистанционного управления;
- выходной орган установлен в среднем положении;
- момент (усилие) на выходном органе и неисправность отсутствуют.



* При наличии датчика температуры.

** При наличии беспроводного интерфейса Zigbee – схема ПЭ-ЕЗД13-08/09/10/11/12/15-3F-SIL.

При наличии беспроводного интерфейса Bluetooth – схема ПЭ-ЕЗД21-08/09/10/11/12/15-3F-SIL.

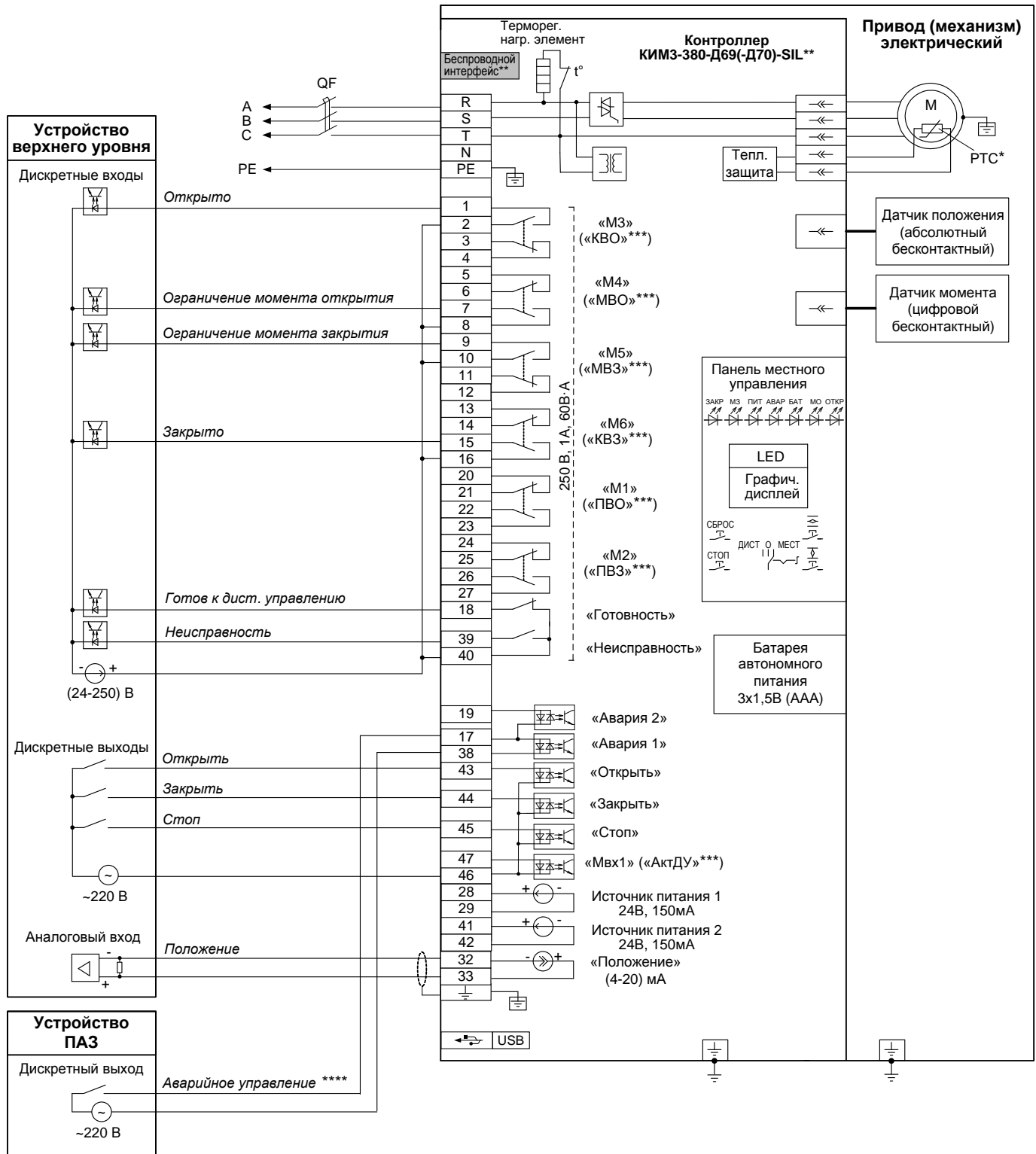
*** Назначение выходов/входов по умолчанию.

**** В зависимости от настройки привода (механизма) управление может осуществляться замыкающим или размыкающим контактом.

П р и м е ч а н и е

Состояния выходов на схеме показаны при следующем состоянии привода (механизма):

- подано электрическое питание;
- в режиме дистанционного управления;
- выходной орган установлен в среднем положении;
- момент (усилие) на выходном органе и неисправность отсутствуют.



* При наличии датчика температуры.

**При наличии беспроводного интерфейса Bluetooth – схема ПЭ-ЕЗД70-08/09/10/11/12/15-3F-SIL.

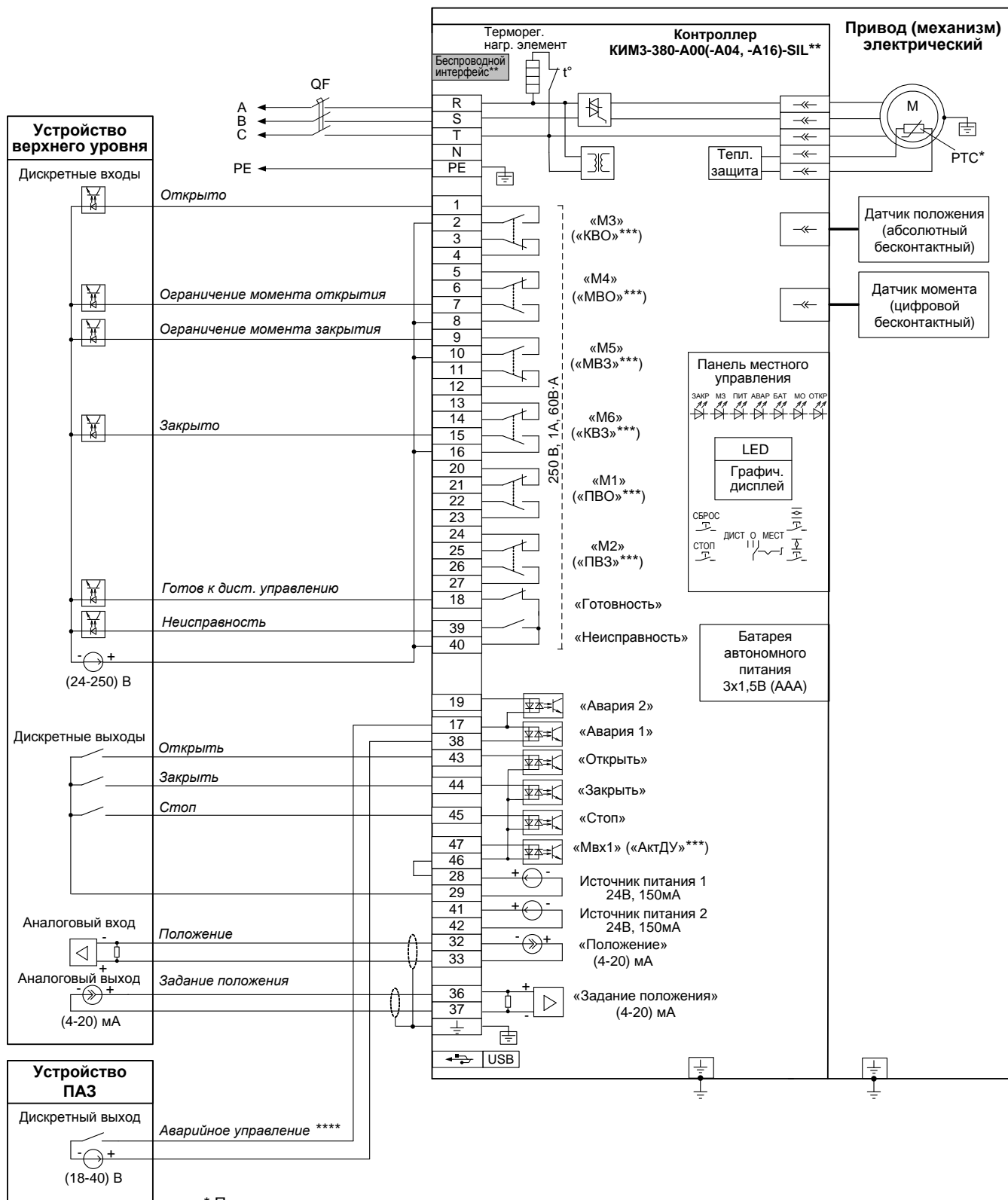
*** Назначение выходов/входов по умолчанию.

**** В зависимости от настройки привода (механизма) управление может осуществляться замыкающим или размыкающим контактом.

Примечание

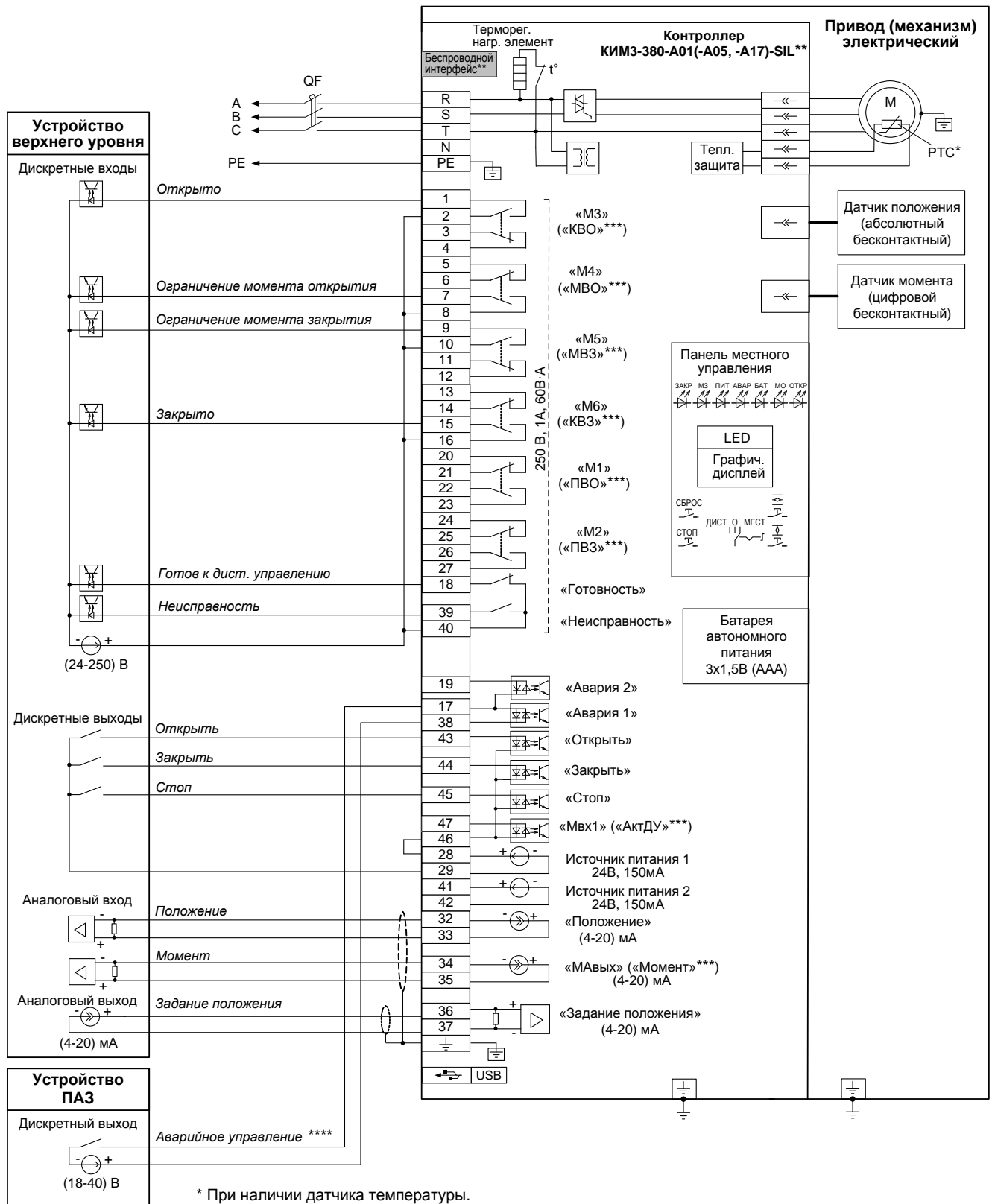
Состояния выходов на схеме показаны при следующем состоянии привода (механизма):

- подано электрическое питание;
- в режиме дистанционного управления;
- выходной орган установлен в среднем положении;
- момент (усилие) на выходном органе и неисправность отсутствуют.



* При наличии датчика температуры.
 ** При наличии беспроводного интерфейса Zigbee – схема ПЭ-Е3А04-08/09/10/11/12/15-3F-SIL.
 При наличии беспроводного интерфейса Bluetooth – схема ПЭ-Е3А16-08/09/10/11/12/15-3F-SIL.
 *** Назначение выходов/входов по умолчанию.
 **** В зависимости от настройки привода (механизма) управление может осуществляться замыкающим или размыкающим контактом.

Примечание
 Состояния выходов на схеме показаны при следующем состоянии привода (механизма):
 - подано электрическое питание;
 - в режиме дистанционного управления;
 - выходной орган установлен в среднем положении;
 - момент (усилие) на выходном органе и неисправность отсутствуют.



* При наличии датчика температуры.

**При наличии беспроводного интерфейса Zigbee – схема ПЭ-Е3А05-08/09/10/11/12/15-3F-SIL.

При наличии беспроводного интерфейса Bluetooth – схема ПЭ-Е3А17-08/09/10/11/12/15-3F-SIL.

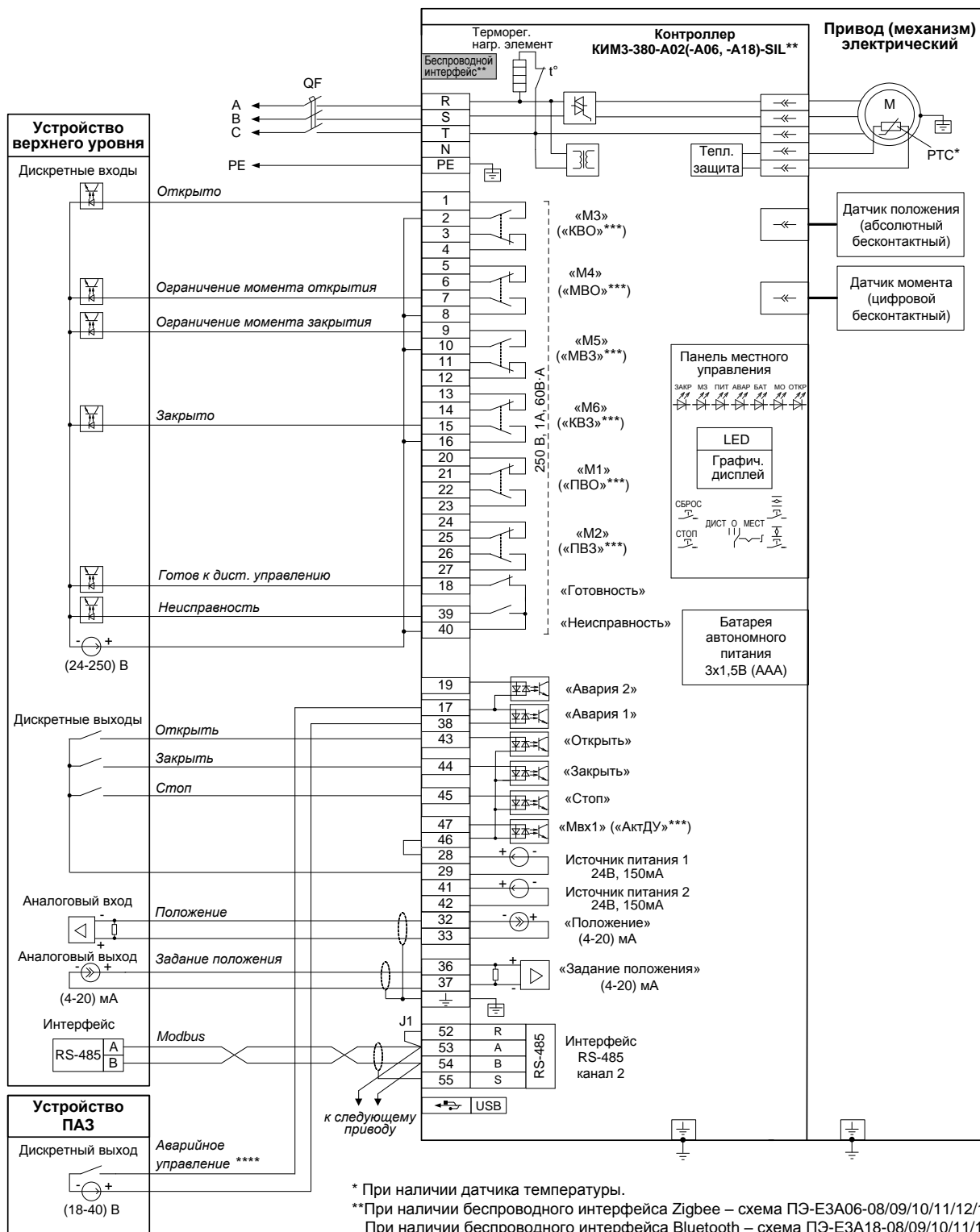
*** Назначение выходов/входов по умолчанию.

**** В зависимости от настройки привода (механизма) управление может осуществляться замыкающим или размыкающим контактом.

Примечание

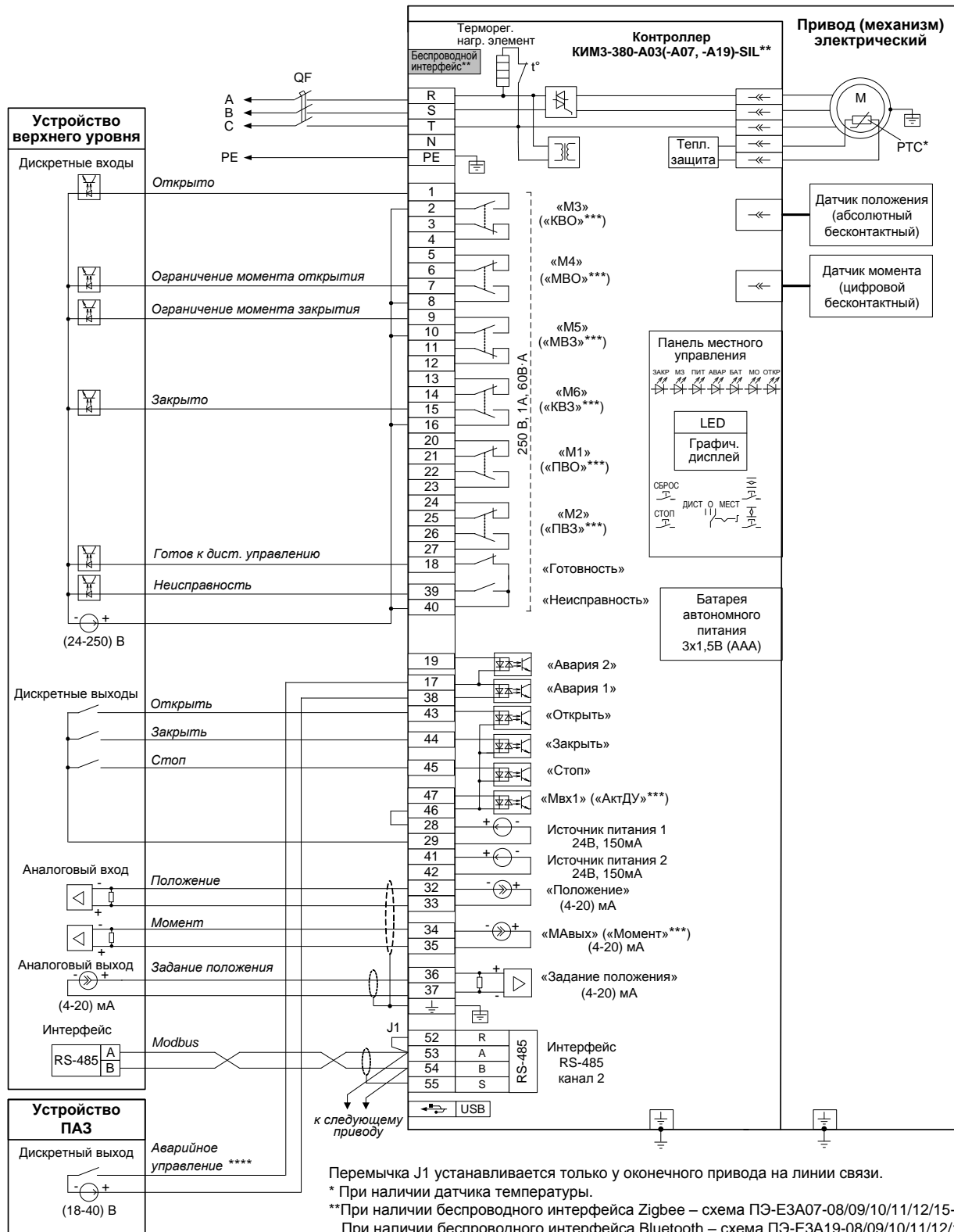
Состояния выходов на схеме показаны при следующем состоянии привода (механизма):

- подано электрическое питание;
- в режиме дистанционного управления;
- выходной орган установлен в среднем положении;
- момент (усилие) на выходном органе и неисправность отсутствуют.



* При наличии датчика температуры.
 ** При наличии беспроводного интерфейса Zigbee – схема ПЭ-Е3А06-08/09/10/11/12/15-3F-SIL.
 При наличии беспроводного интерфейса Bluetooth – схема ПЭ-Е3А18-08/09/10/11/12/15-3F-SIL.
 *** Назначение выходов/входов по умолчанию.
 **** В зависимости от настройки привода (механизма) управление может осуществляться замыкающим или размыкающим контактом.

Примечание
 Состояния выходов на схеме показаны при следующем состоянии привода (механизма):
 - подано электрическое питание;
 - в режиме дистанционного управления;
 - выходной орган установлен в среднем положении;
 - момент (усилие) на выходном органе и неисправность отсутствуют.



Перемычка J1 устанавливается только у оконечного привода на линии связи.

* При наличии датчика температуры.

**При наличии беспроводного интерфейса Zigbee – схема ПЭ-Е3А07-08/09/10/11/12/15-3F-SIL.

При наличии беспроводного интерфейса Bluetooth – схема ПЭ-Е3А19-08/09/10/11/12/15-3F-SIL.

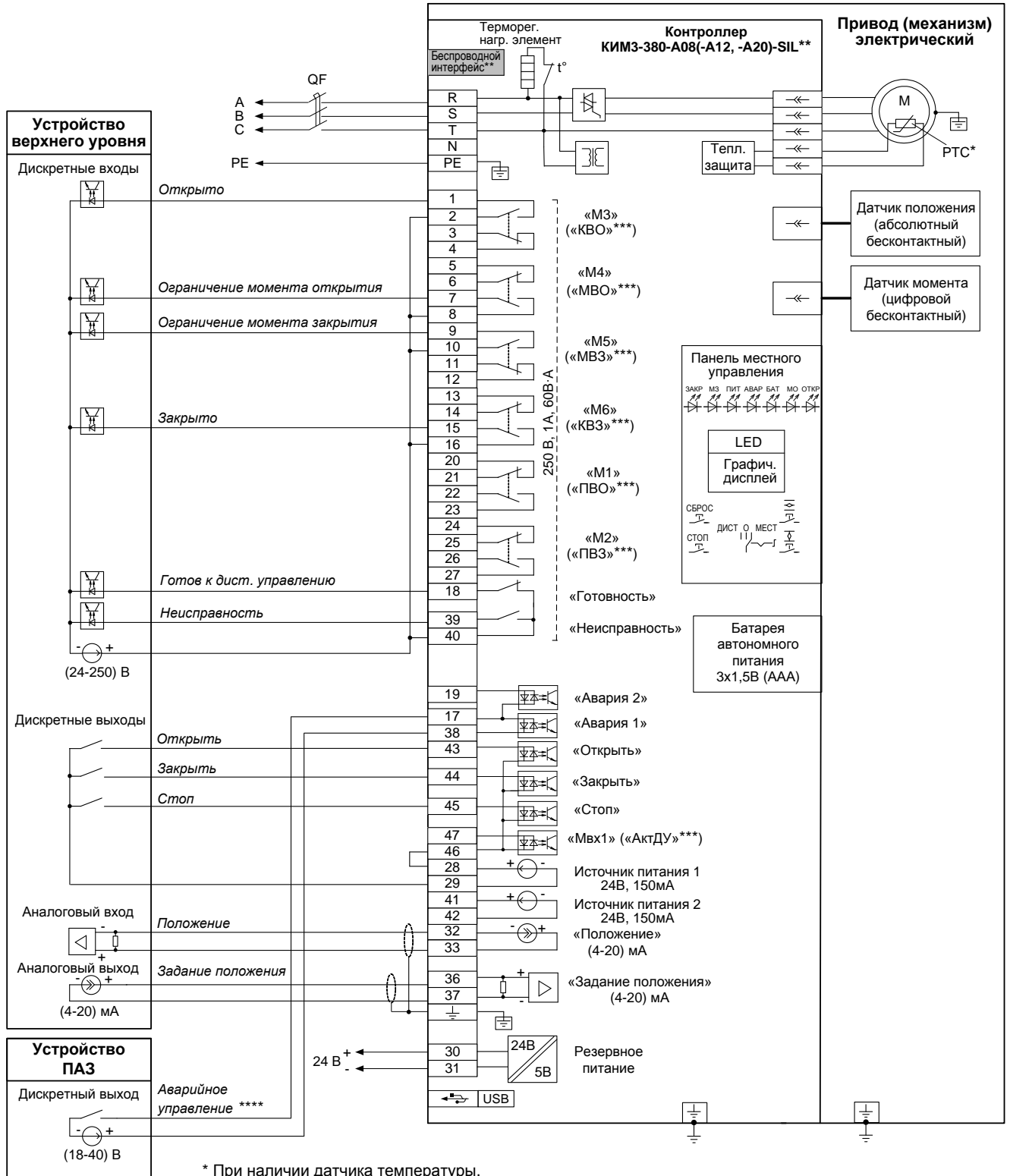
*** Назначение выходов/входов по умолчанию.

**** В зависимости от настройки привода (механизма) управление может осуществляться замыкающим или размыкающим контактом.

Примечание

Состояния выходов на схеме показаны при следующем состоянии привода (механизма):

- подано электрическое питание;
- в режиме дистанционного управления;
- выходной орган установлен в среднем положении;
- момент (усилие) на выходном органе и неисправность отсутствуют.



* При наличии датчика температуры.

** При наличии беспроводного интерфейса Zigbee – схема ПЭ-Е3А12-08/09/10/11/12/15-3F-SIL.

При наличии беспроводного интерфейса Bluetooth – схема ПЭ-Е3А20-08/09/10/11/12/15-3F-SIL.

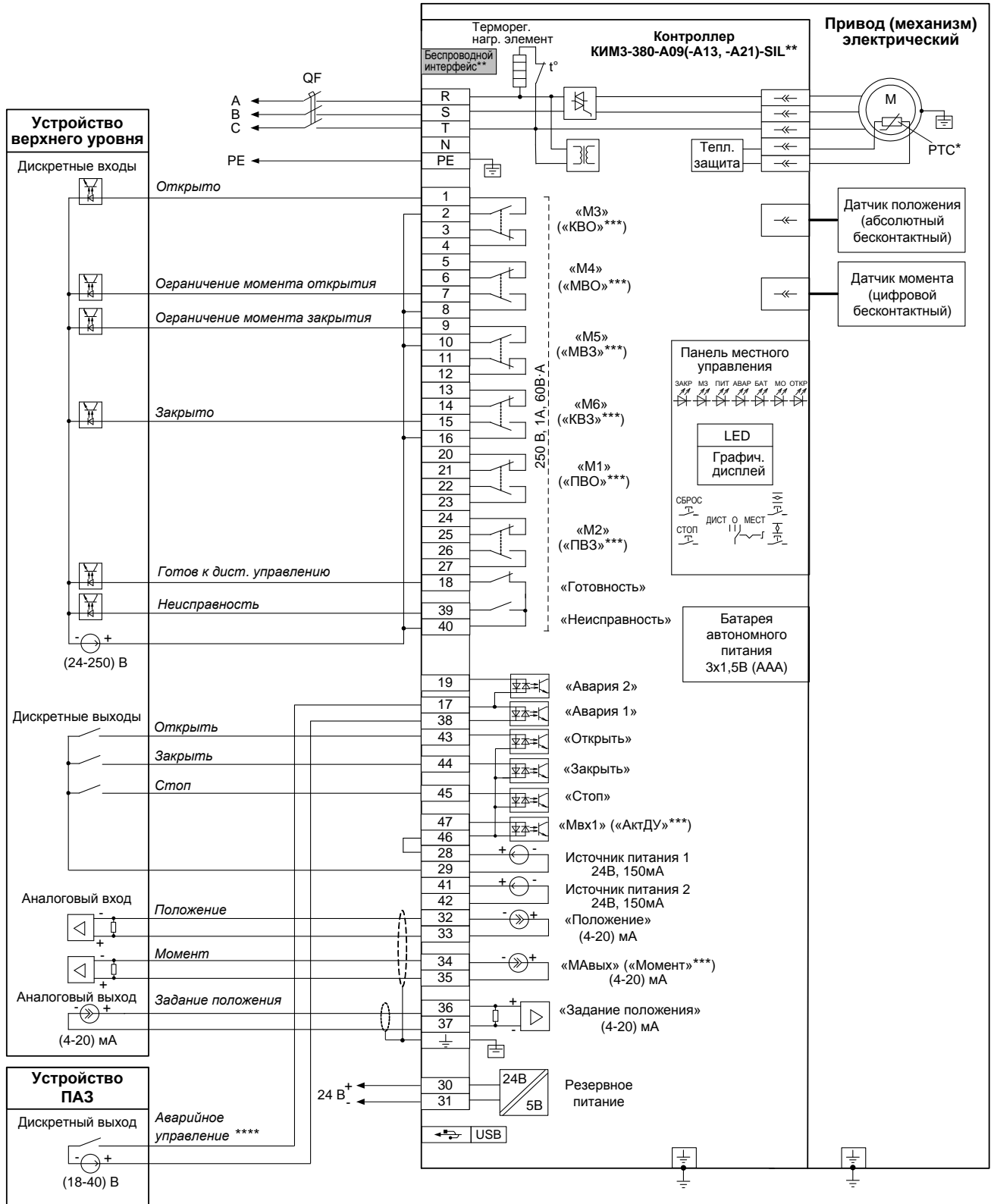
*** Назначение выходов/входов по умолчанию.

**** В зависимости от настройки привода (механизма) управление может осуществляться замыкающим или размыкающим контактом.

Примечание

Состояния выходов на схеме показаны при следующем состоянии привода (механизма):

- подано электрическое питание;
- в режиме дистанционного управления;
- выходной орган установлен в среднем положении;
- момент (усилие) на выходном органе и неисправность отсутствуют.



* При наличии датчика температуры.

** При наличии беспроводного интерфейса Zigbee – схема ПЭ-Е3А13-08/09/10/11/12/15-3F-SIL.

При наличии беспроводного интерфейса Bluetooth – схема ПЭ-Е3А21-08/09/10/11/12/15-3F-SIL.

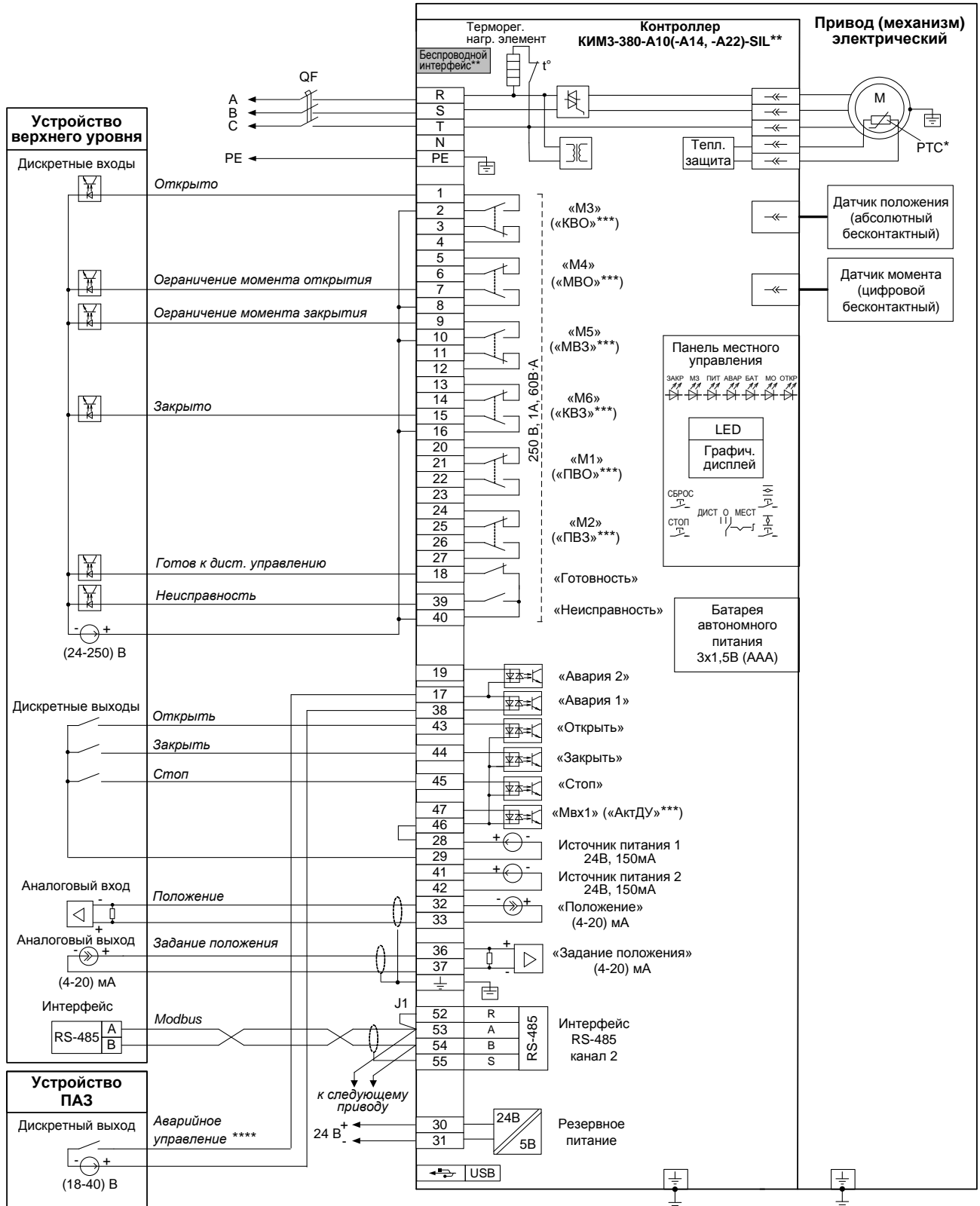
*** Назначение выходов/входов по умолчанию.

**** В зависимости от настройки привода (механизма) управление может осуществляться замыкающим или размыкающим контактом.

Примечание

Состояния выходов на схеме показаны при следующем состоянии привода (механизма):

- подано электрическое питание;
- в режиме дистанционного управления;
- выходной орган установлен в среднем положении;
- момент (усилие) на выходном органе и неисправность отсутствуют.



Переключатель J1 устанавливается только у оконечного привода на линии связи.

* При наличии датчика температуры.

** При наличии беспроводного интерфейса Zigbee – схема ПЭ-Е3А14-08/09/10/11/12/15-3F-SIL.

При наличии беспроводного интерфейса Bluetooth – схема ПЭ-Е3А22-08/09/10/11/12/15-3F-SIL.

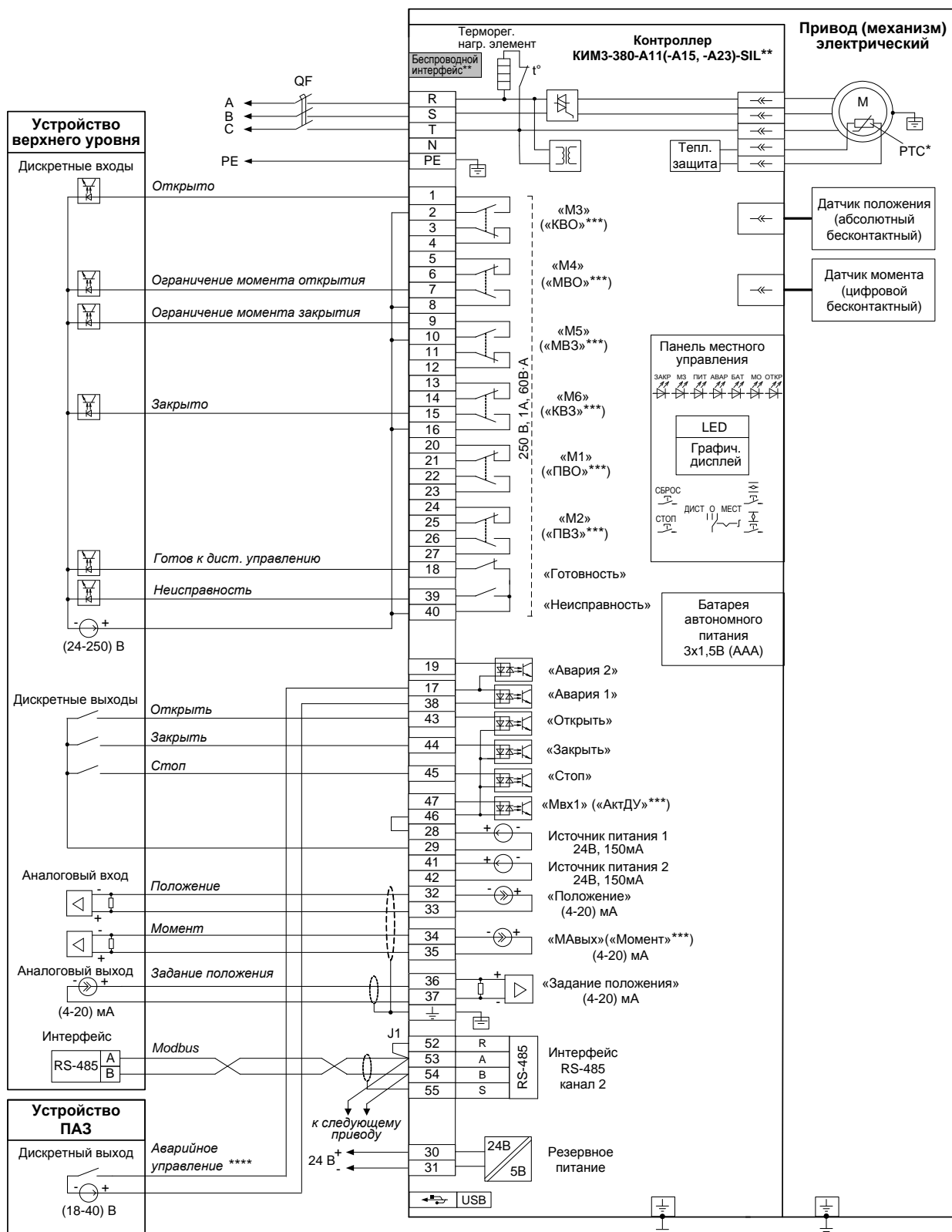
*** Назначение выходов/входов по умолчанию.

**** В зависимости от настройки привода (механизма) управление может осуществляться замыкающим или размыкающим контактом.

Примечание

Состояния выходов на схеме показаны при следующем состоянии привода (механизма):

- подано электрическое питание;
- в режиме дистанционного управления;
- выходной орган установлен в среднем положении;
- момент (усилие) на выходном органе и неисправность отсутствуют.



Перемычка J1 устанавливается только у оконечного привода на линии связи.

* При наличии датчика температуры.

** При наличии беспроводного интерфейса Zigbee – схема ПЭ-Е3А15-08/09/10/11/12/15-3F-SIL.

При наличии беспроводного интерфейса Bluetooth – схема ПЭ-Е3А23-08/09/10/11/12/15-3F-SIL.

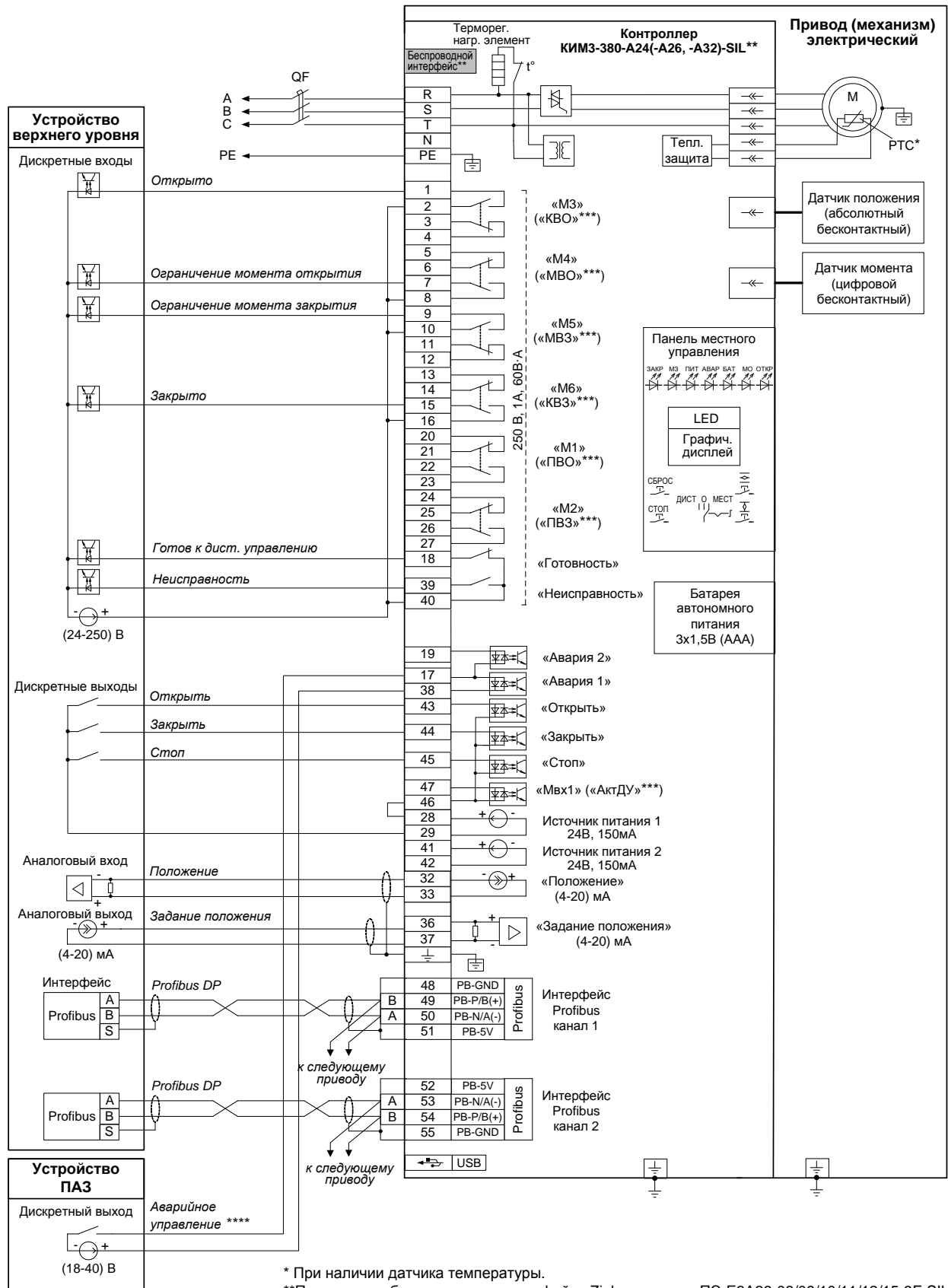
*** Назначение выходов/входов по умолчанию.

**** В зависимости от настройки привода (механизма) управление может осуществляться замыкающим или размыкающим контактом.

Примечание

Состояния выходов на схеме показаны при следующем состоянии привода (механизма):

- подано электрическое питание;
- в режиме дистанционного управления;
- выходной орган установлен в среднем положении;
- момент (усилие) на выходном органе и неисправность отсутствуют.



* При наличии датчика температуры.

**При наличии беспроводного интерфейса Zigbee – схема ПЭ-Е3А26-08/09/10/11/12/15-3F-SIL.

При наличии беспроводного интерфейса Bluetooth – схема ПЭ-Е3А32-08/09/10/11/12/15-3F-SIL.

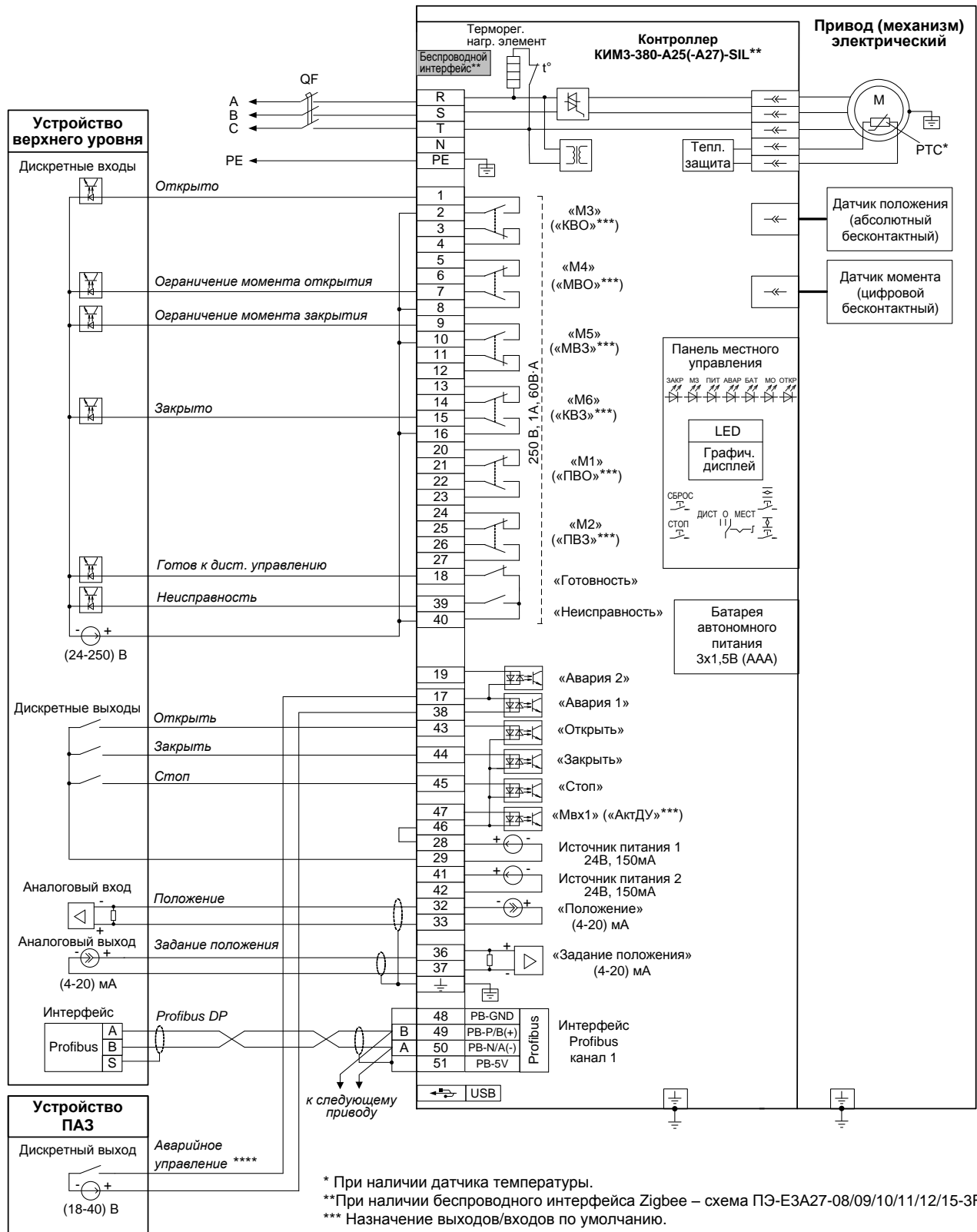
*** Назначение выходов/входов по умолчанию.

**** В зависимости от настройки привода (механизма) управление может осуществляться замыкающим или размыкающим контактом.

Примечание

Состояния выходов на схеме показаны при следующем состоянии привода (механизма):

- подано электрическое питание;
- в режиме дистанционного управления;
- выходной орган установлен в среднем положении;
- момент (усилие) на выходном органе и неисправность отсутствуют.



* При наличии датчика температуры.

**При наличии беспроводного интерфейса Zigbee – схема ПЭ-Е3А27-08/09/10/11/12/15-3F-SIL.

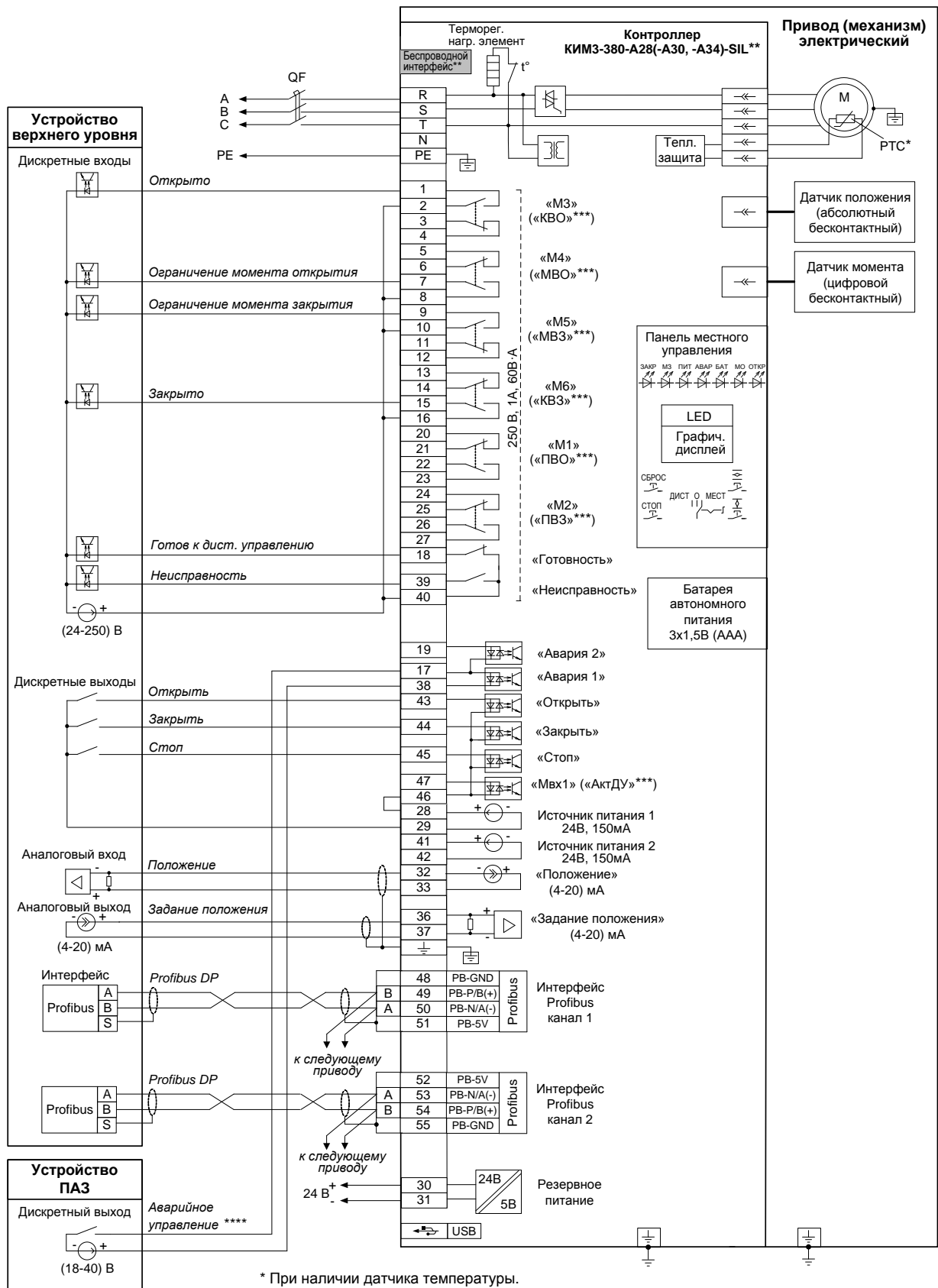
*** Назначение выходов/входов по умолчанию.

**** В зависимости от настройки привода (механизма) управление может осуществляться замыкающим или размыкающим контактом.

П р и м е ч а н и е

Состояния выходов на схеме показаны при следующем состоянии привода (механизма):

- подано электрическое питание;
- в режиме дистанционного управления;
- выходной орган установлен в среднем положении;
- момент (усилие) на выходном органе и неисправность отсутствуют.



* При наличии датчика температуры.

**При наличии беспроводного интерфейса Zigbee – схема ПЭ-Е3А30-08/09/10/11/12/15-3F-SIL.

При наличии беспроводного интерфейса Bluetooth – схема ПЭ-Е3А34-08/09/10/11/12/15-3F-SIL.

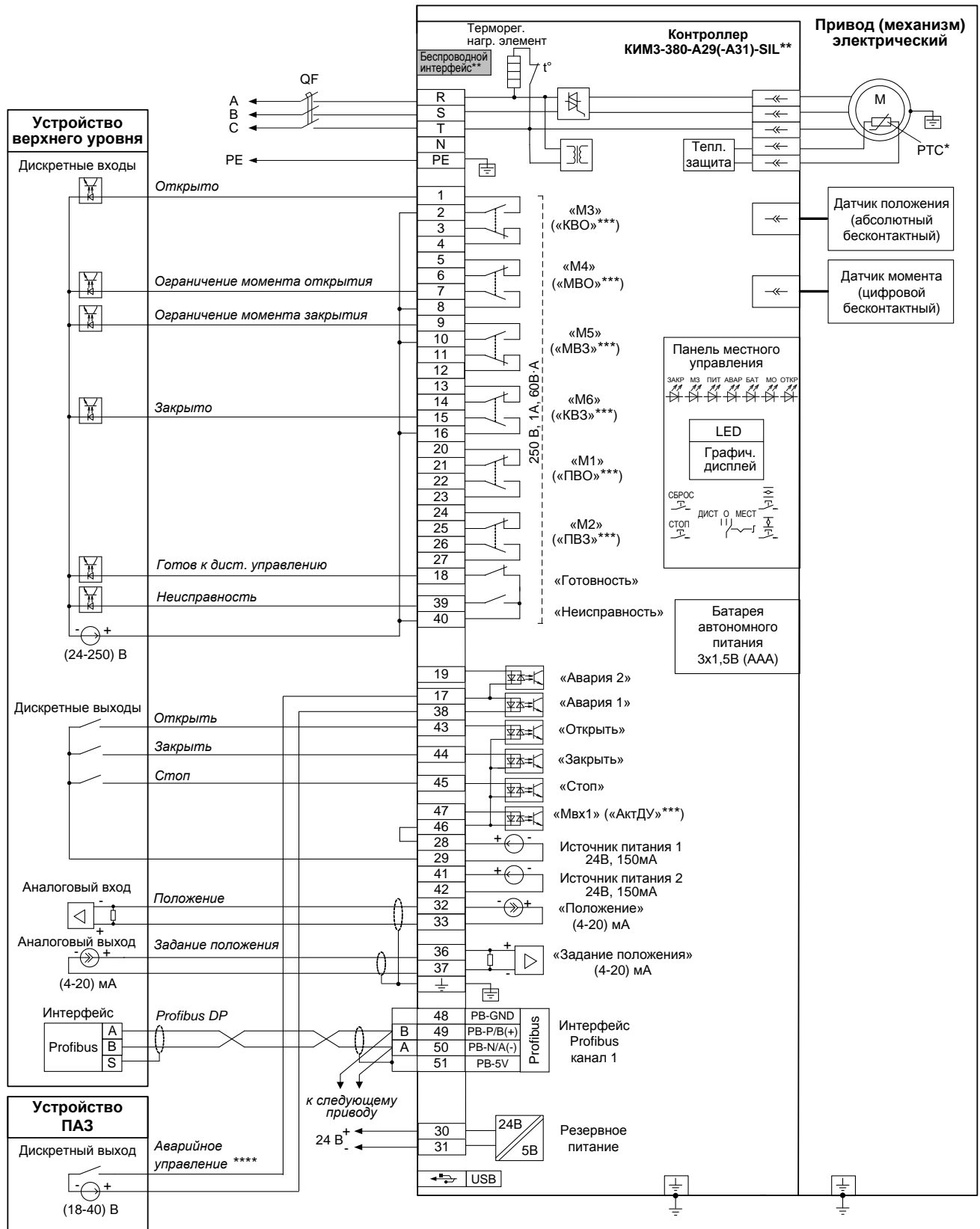
*** Назначение выходов/входов по умолчанию.

**** В зависимости от настройки привода (механизма) управление может осуществляться замыкающим или размыкающим контактом.

Примечание

Состояния выходов на схеме показаны при следующем состоянии привода (механизма):

- подано электрическое питание;
- в режиме дистанционного управления;
- выходной орган установлен в среднем положении;
- момент (усилие) на выходном органе и неисправность отсутствуют.



* При наличии датчика температуры.

**При наличии беспроводного интерфейса Zigbee – схема ПЭ-Е3А31-08/09/10/11/12/15-3F-SIL.

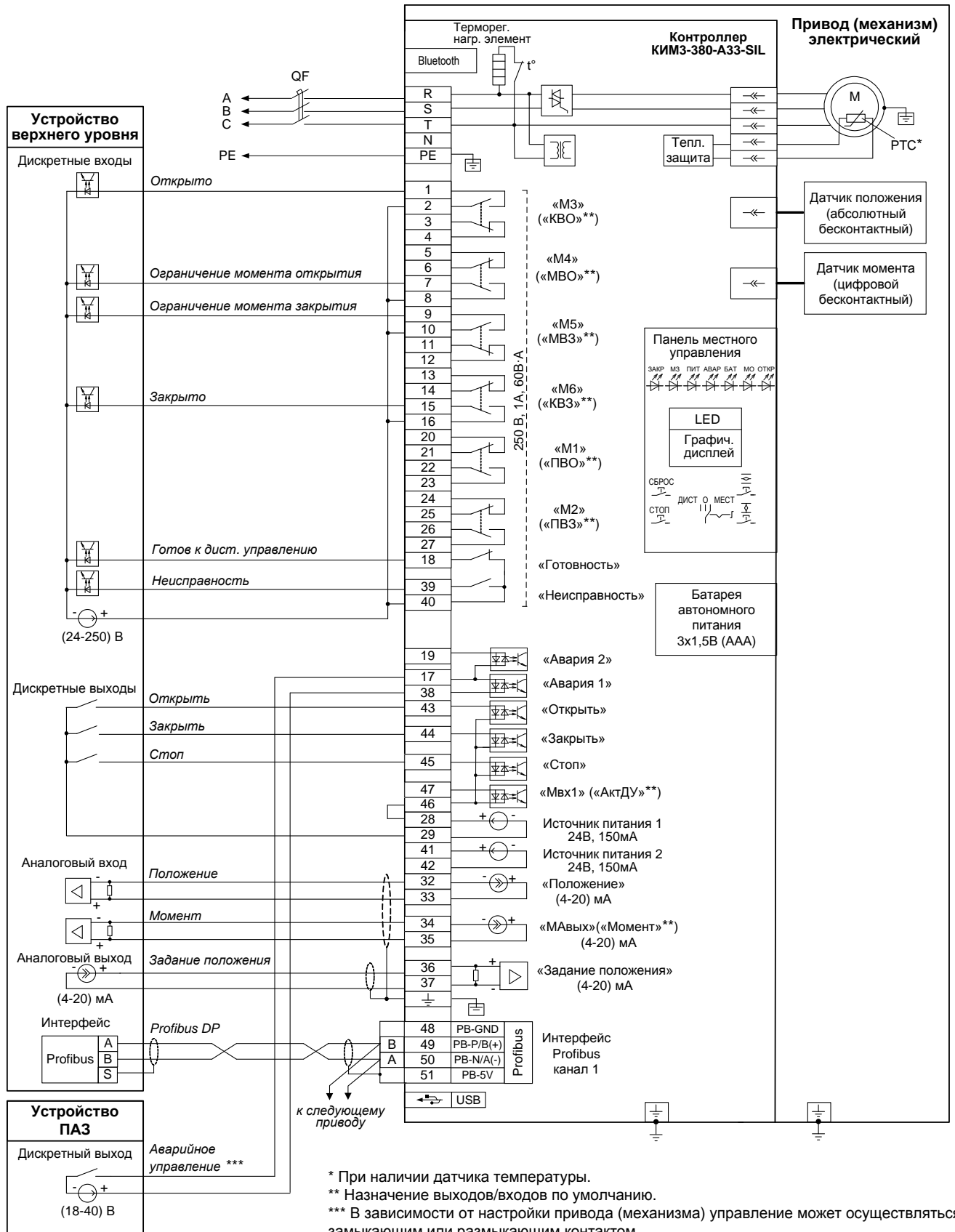
*** Назначение выходов/входов по умолчанию.

**** В зависимости от настройки привода (механизма) управление может осуществляться замыкающим или размыкающим контактом.

Примечание

Состояния выходов на схеме показаны при следующем состоянии привода (механизма):

- подано электрическое питание;
- в режиме дистанционного управления;
- выходной орган установлен в среднем положении;
- момент (усилие) на выходном органе и неисправность отсутствуют.



* При наличии датчика температуры.

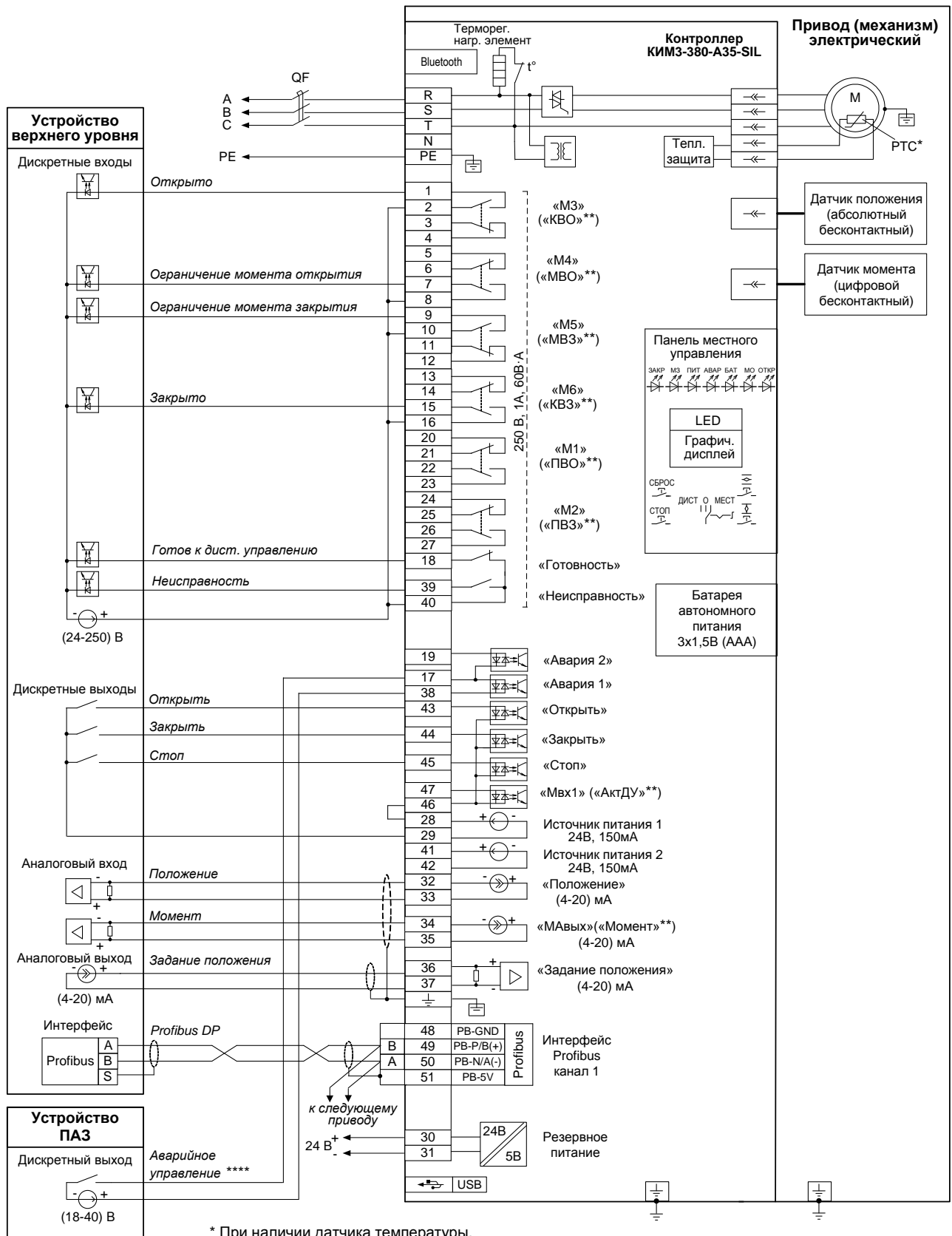
** Назначение выходов/входов по умолчанию.

*** В зависимости от настройки привода (механизма) управление может осуществляться замыкающим или размыкающим контактом.

Примечание

Состояния выходов на схеме показаны при следующем состоянии привода (механизма):

- подано электрическое питание;
- в режиме дистанционного управления;
- выходной орган установлен в среднем положении;
- момент (усилие) на выходном органе и неисправность отсутствуют.



* При наличии датчика температуры.

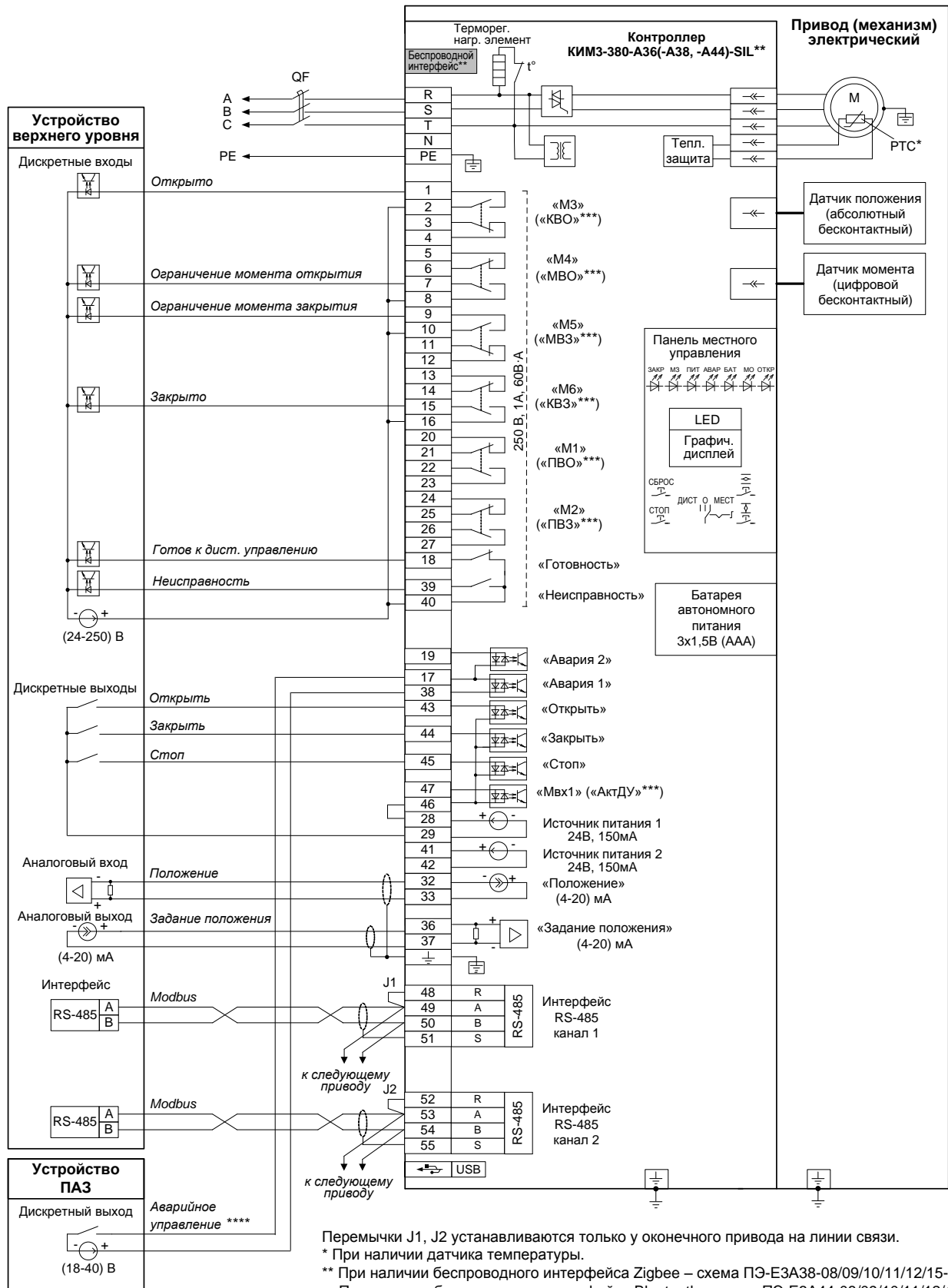
** Назначение выходов/входов по умолчанию.

*** В зависимости от настройки привода (механизма) управление может осуществляться замыкающим или размыкающим контактом.

Примечание

Состояния выходов на схеме показаны при следующем состоянии привода (механизма):

- подано электрическое питание;
- в режиме дистанционного управления;
- выходной орган установлен в среднем положении;
- момент (усилие) на выходном органе и неисправность отсутствуют.



Перемычки J1, J2 устанавливаются только у оконечного привода на линии связи.

* При наличии датчика температуры.

** При наличии беспроводного интерфейса Zigbee – схема ПЭ-Е3А38-08/09/10/11/12/15-3F-SIL.

При наличии беспроводного интерфейса Bluetooth – схема ПЭ-Е3А44-08/09/10/11/12/15-3F-SIL.

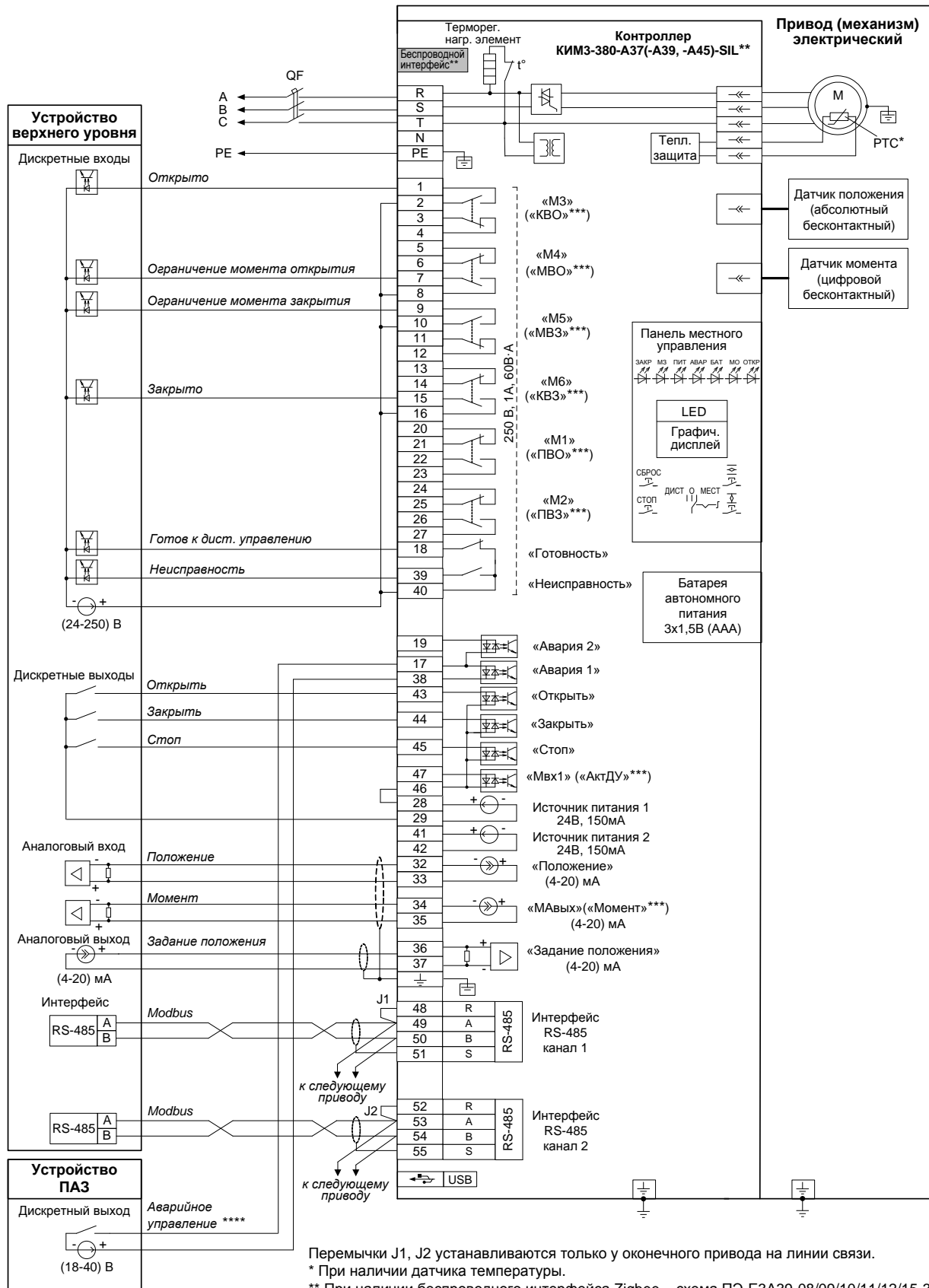
*** Назначение выходов/входов по умолчанию.

**** В зависимости от настройки привода (механизма) управление может осуществляться замыкающим или размыкающим контактом.

Примечание

Состояния выходов на схеме показаны при следующем состоянии привода (механизма):

- подано электрическое питание;
- в режиме дистанционного управления;
- выходной орган установлен в среднем положении;
- момент (усилие) на выходном органе и неисправность отсутствуют.



Перемычки J1, J2 устанавливаются только у оконечного привода на линии связи.

* При наличии датчика температуры.

** При наличии беспроводного интерфейса Zigbee – схема ПЭ-Е3А39-08/09/10/11/12/15-3F-SIL.

При наличии беспроводного интерфейса Bluetooth – схема ПЭ-Е3А45-08/09/10/11/12/15-3F-SIL.

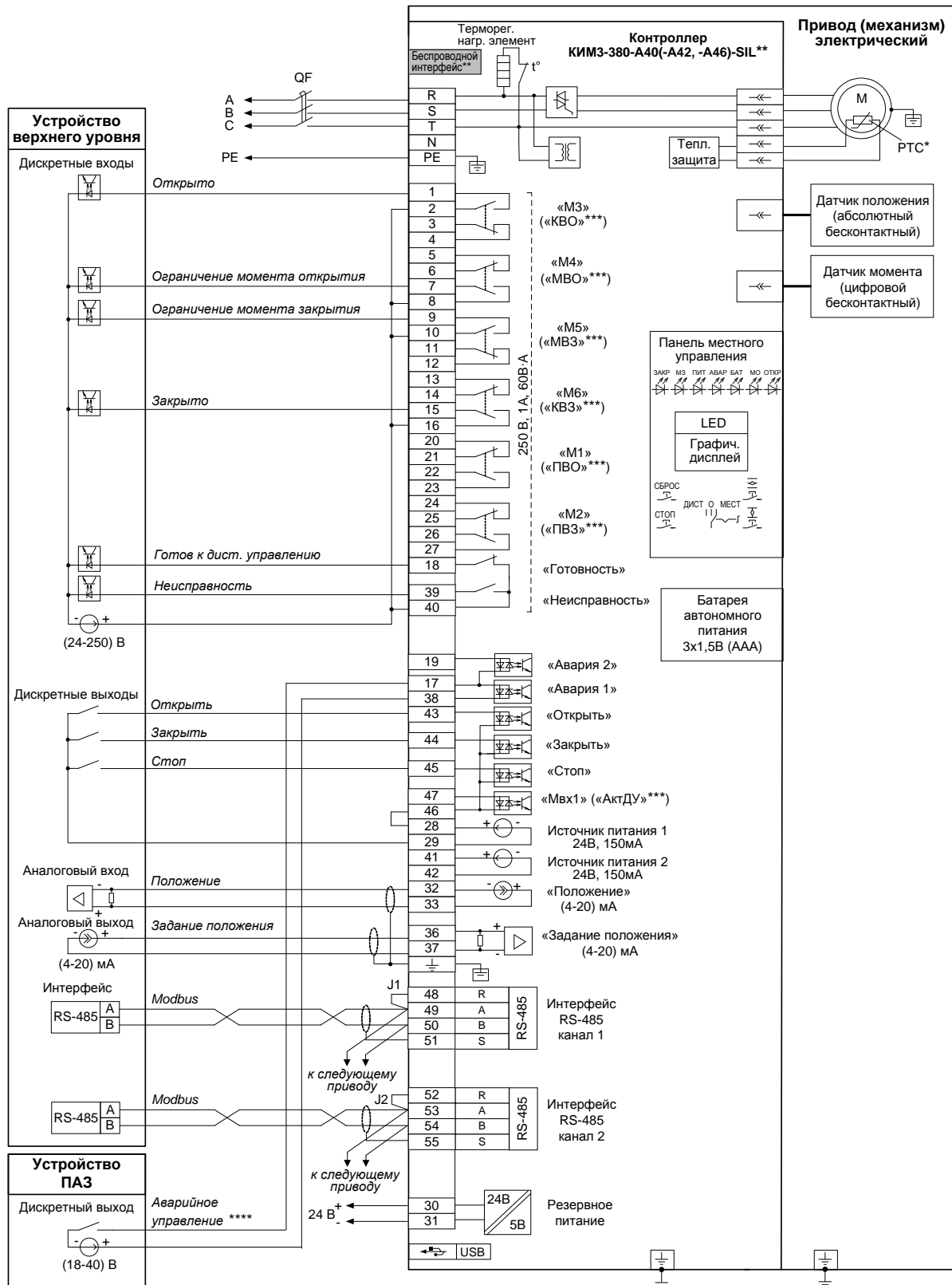
*** Назначение выходов/входов по умолчанию.

**** В зависимости от настройки привода (механизма) управление может осуществляться замыкающим или размыкающим контактом.

Примечание

Состояния выходов на схеме показаны при следующем состоянии привода (механизма):

- подано электрическое питание;
- в режиме дистанционного управления;
- выходной орган установлен в среднем положении;
- момент (усилие) на выходном органе и неисправность отсутствуют.



Переключки J1, J2 устанавливаются только у оконечного привода на линии связи.

* При наличии датчика температуры.

** При наличии беспроводного интерфейса Zigbee – схема ПЭ-Е3А42-08/09/10/11/12/15-3F-SIL.

При наличии беспроводного интерфейса Bluetooth – схема ПЭ-Е3А46-08/09/10/11/12/15-3F-SIL.

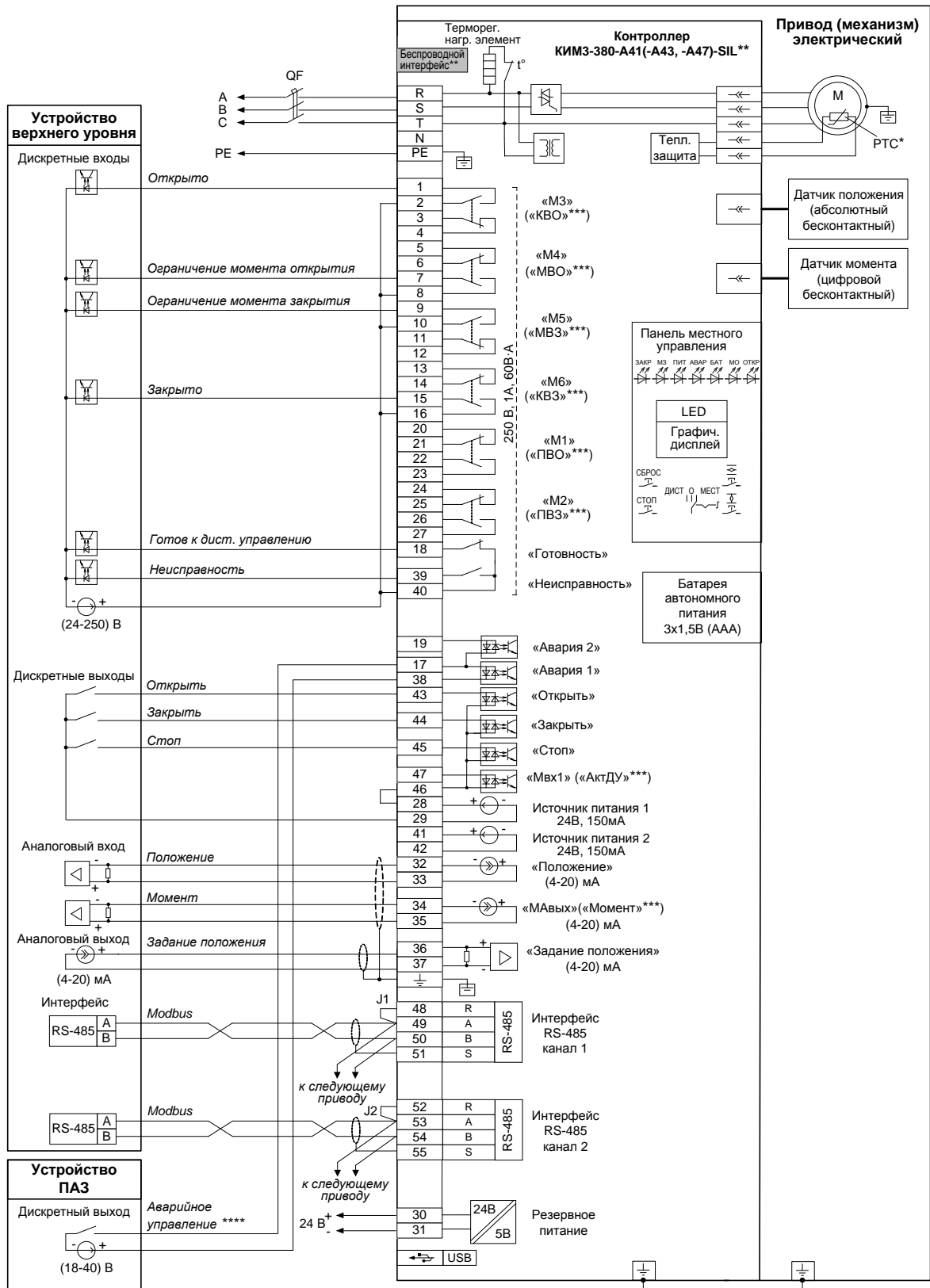
*** Назначение выходов/входов по умолчанию.

**** В зависимости от настройки привода (механизма) управление может осуществляться замыкающим или размыкающим контактом.

Примечание

Состояния выходов на схеме показаны при следующем состоянии привода (механизма):

- подано электрическое питание;
- в режиме дистанционного управления;
- выходной орган установлен в среднем положении;
- момент (усилие) на выходном органе и неисправность отсутствуют.



Перемычки J1, J2 устанавливаются только у оконечного привода на линии связи.

* При наличии датчика температуры.

** При наличии беспроводного интерфейса Zigbee – схема ПЭ-Е3А43-08/09/10/11/12/15-3F-SIL.

При наличии беспроводного интерфейса Bluetooth – схема ПЭ-Е3А47-08/09/10/11/12/15-3F-SIL.

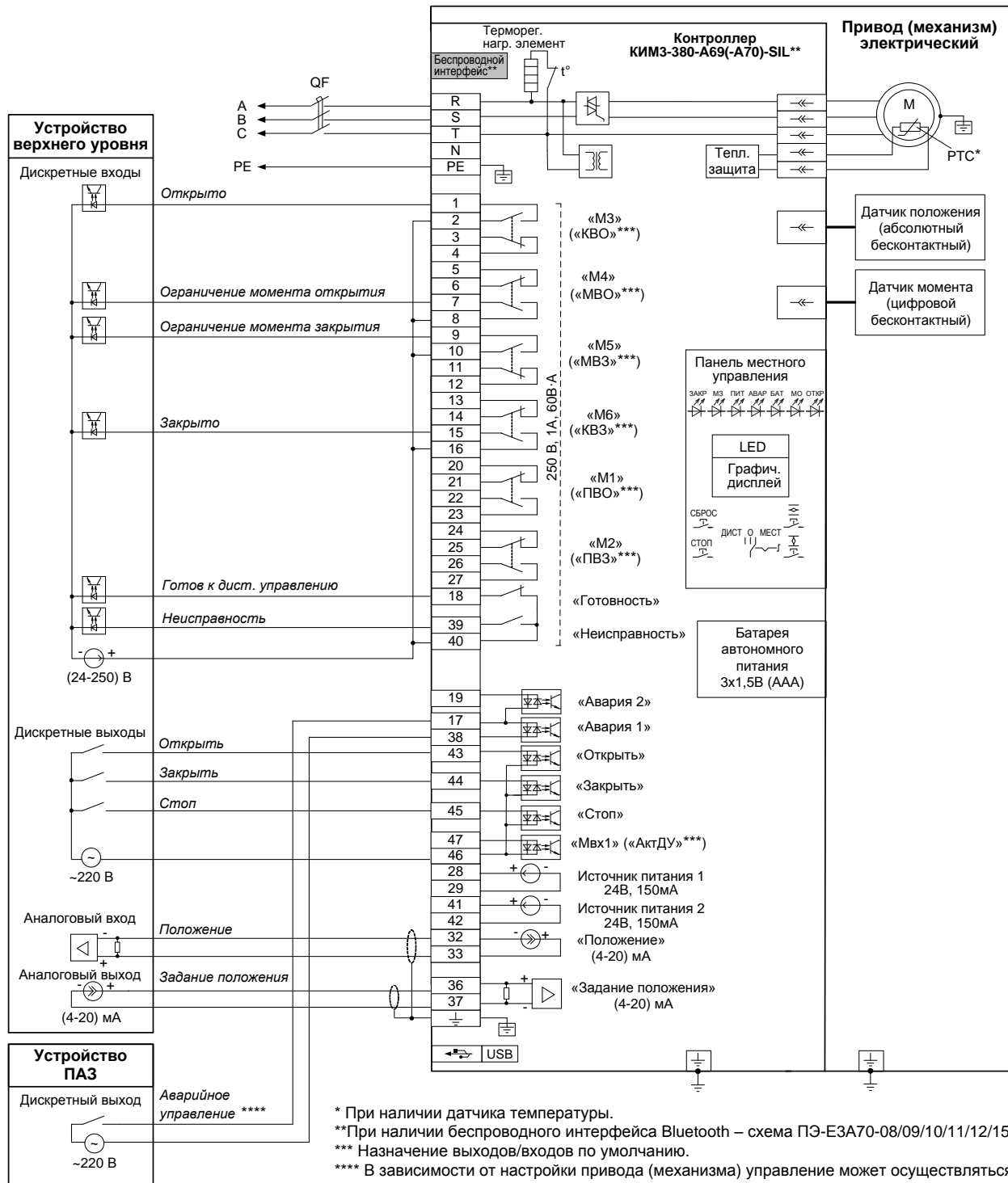
*** Назначение выходов/входов по умолчанию.

**** В зависимости от настройки привода (механизма) управление может осуществляться замыкающим или размыкающим контактом.

Примечание

Состояния выходов на схеме показаны при следующем состоянии привода (механизма):

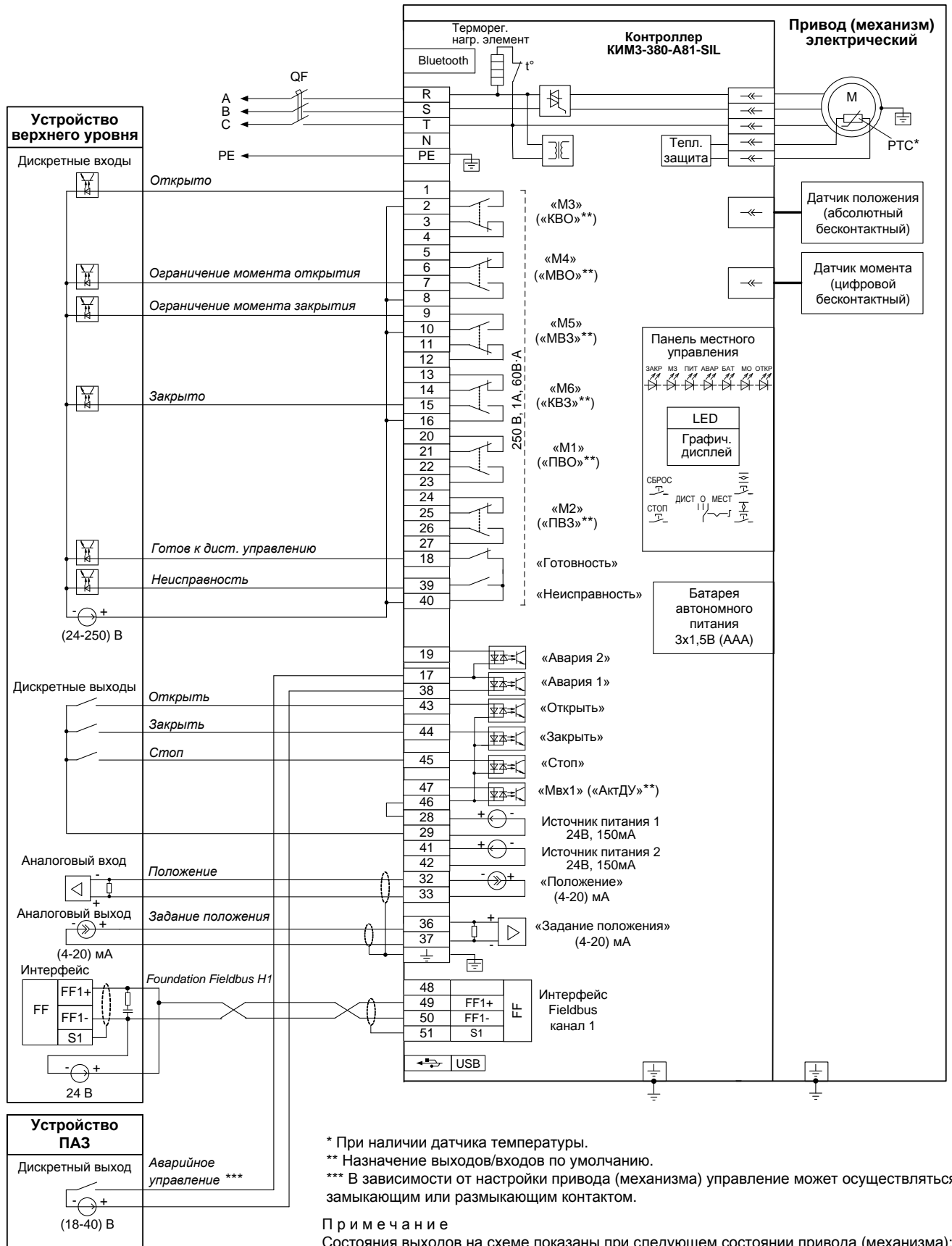
- подано электрическое питание;
- в режиме дистанционного управления;
- выходной орган установлен в среднем положении;
- момент (усилие) на выходном органе и неисправность отсутствуют.



* При наличии датчика температуры.
 **При наличии беспроводного интерфейса Bluetooth – схема ПЭ-Е3А70-08/09/10/11/12/15-3F-SIL.
 *** Назначение выходов/входов по умолчанию.
 **** В зависимости от настройки привода (механизма) управление может осуществляться замыкающим или размыкающим контактом.

П р и м е ч а н и е

Состояния выходов на схеме показаны при следующем состоянии привода (механизма):
 - подано электрическое питание;
 - в режиме дистанционного управления;
 - выходной орган установлен в среднем положении;
 - момент (усилие) на выходном органе и неисправность отсутствуют.



* При наличии датчика температуры.

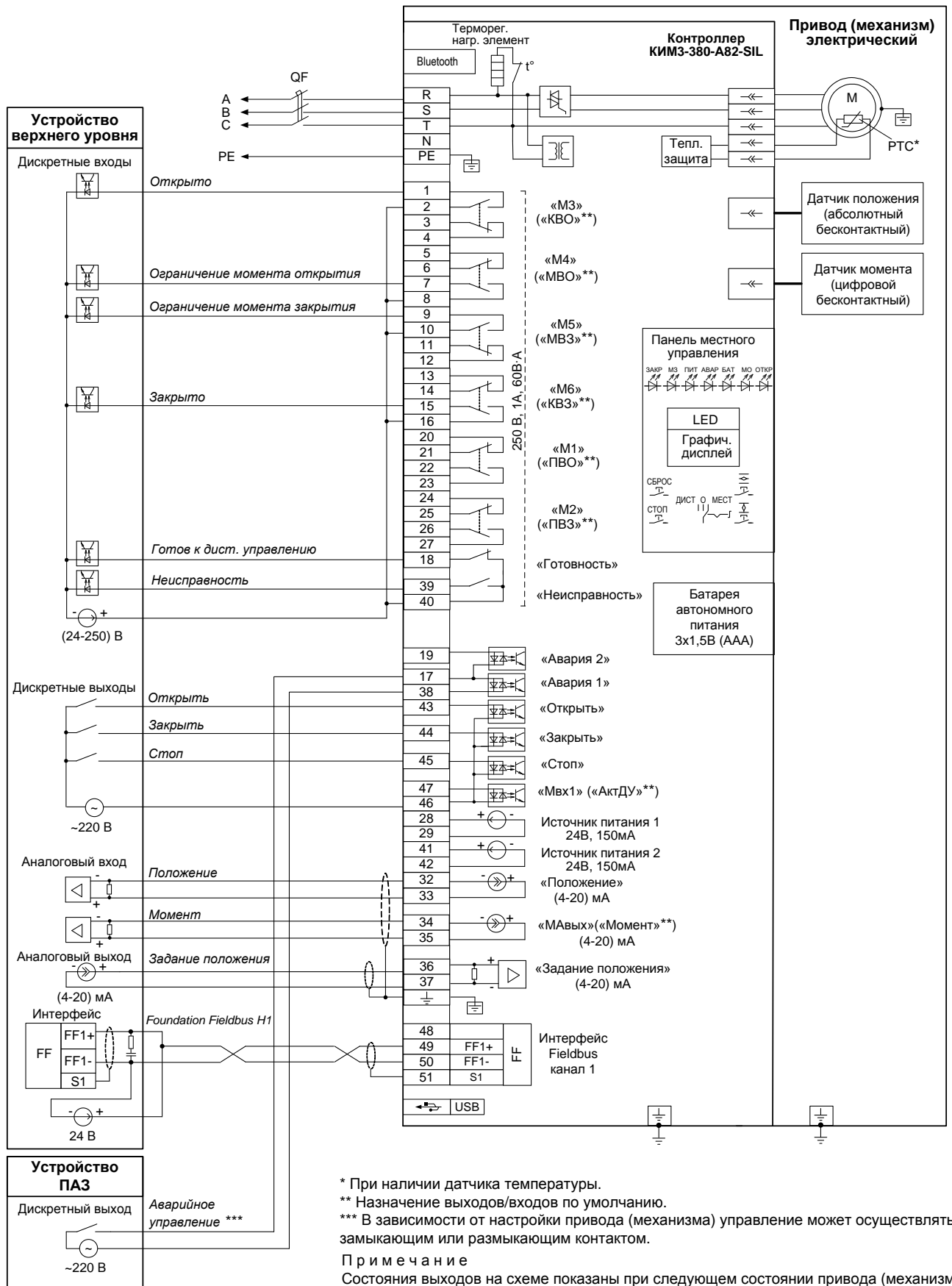
** Назначение выходов/входов по умолчанию.

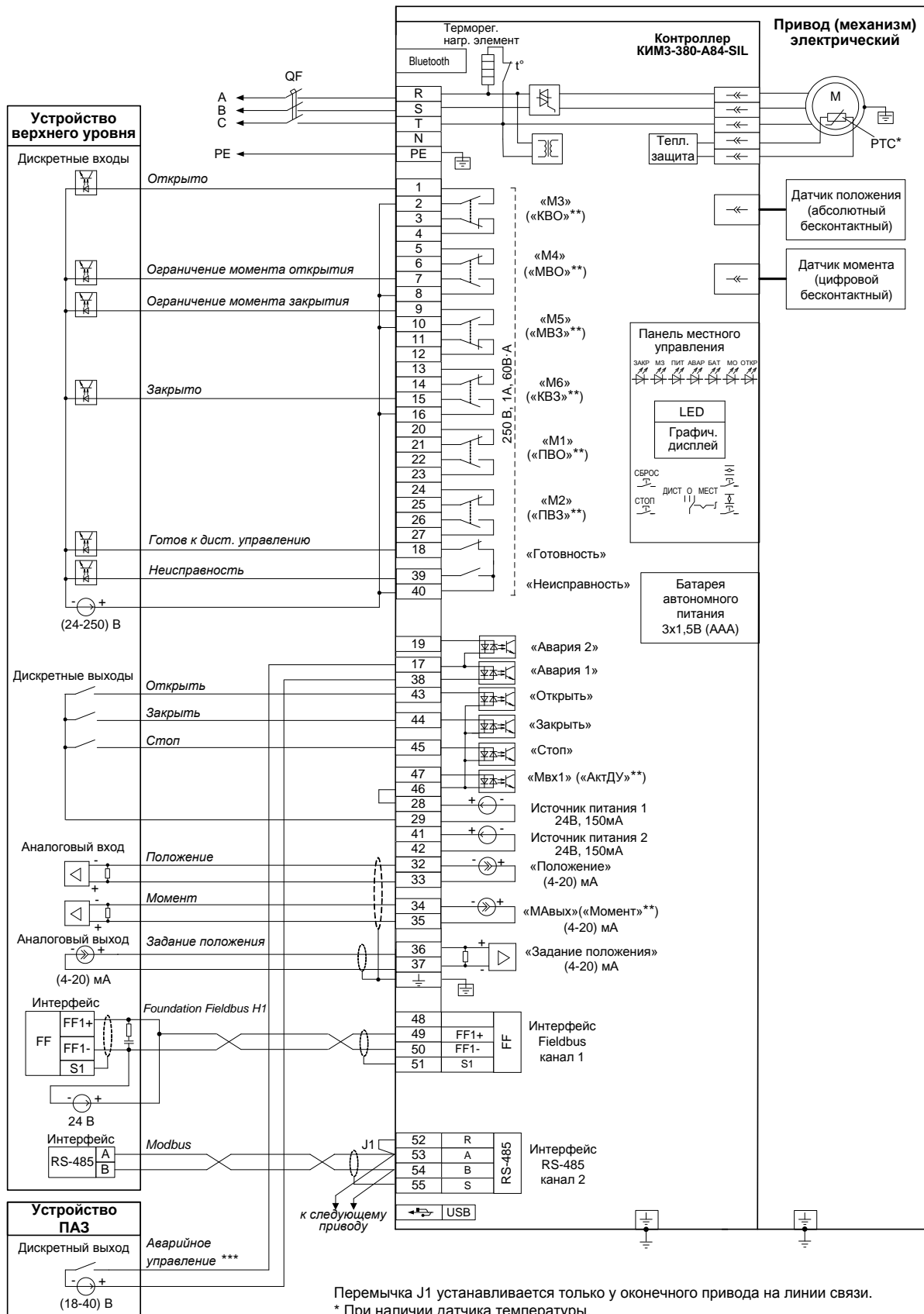
*** В зависимости от настройки привода (механизма) управление может осуществляться замыкающим или размыкающим контактом.

Примечание

Состояния выходов на схеме показаны при следующем состоянии привода (механизма):

- подано электрическое питание;
- в режиме дистанционного управления;
- выходной орган установлен в среднем положении;
- момент (усилие) на выходном органе и неисправность отсутствуют.





Переключатель J1 устанавливается только у оконечного привода на линии связи.

* При наличии датчика температуры.

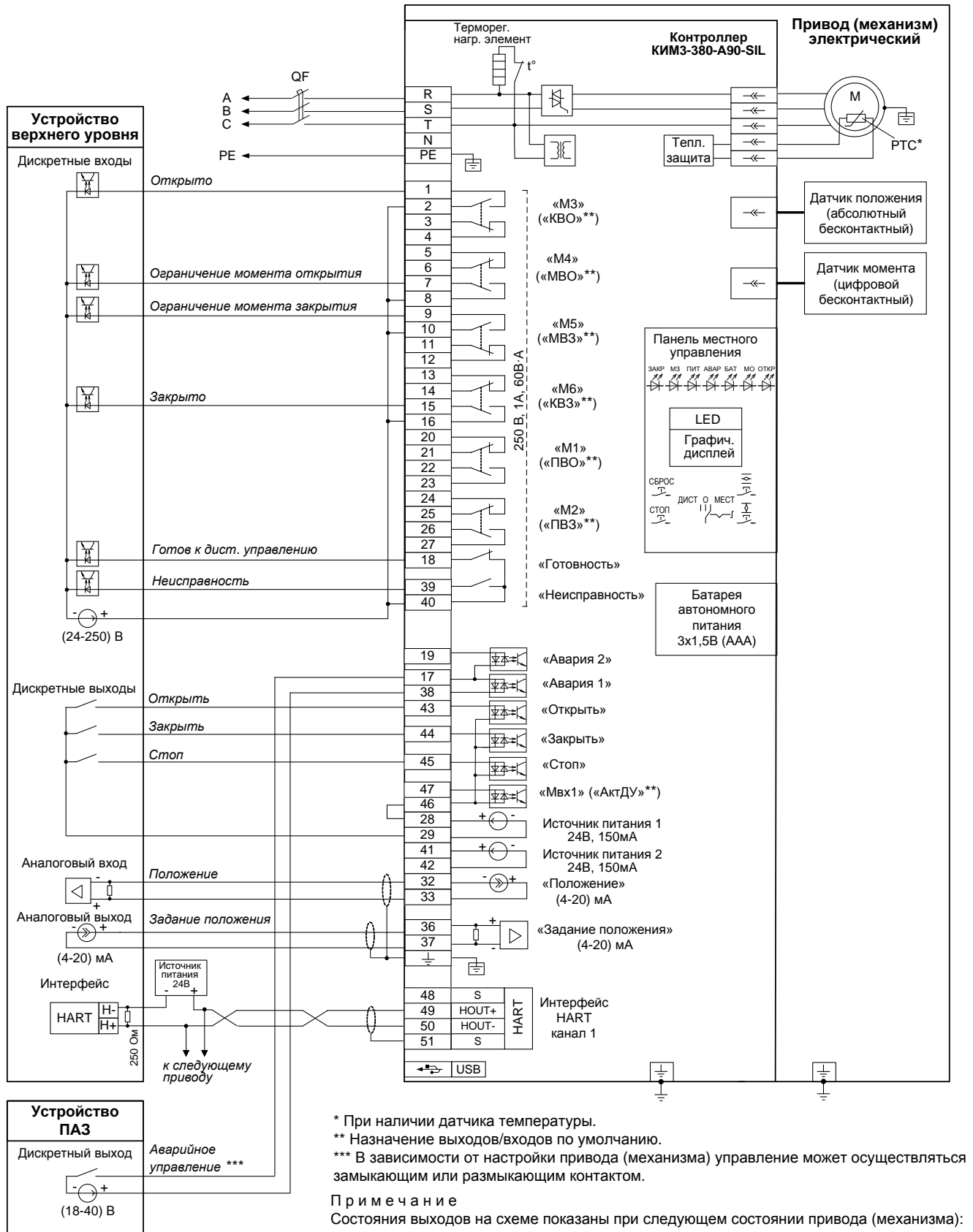
** Назначение выходов/входов по умолчанию.

*** В зависимости от настройки привода (механизма) управление может осуществляться замыкающим или размыкающим контактом.

Примечание

Состояния выходов на схеме показаны при следующем состоянии привода (механизма):

- подано электрическое питание;
- в режиме дистанционного управления;
- выходной орган установлен в среднем положении;
- момент (усилие) на выходном органе и неисправность отсутствуют.



* При наличии датчика температуры.

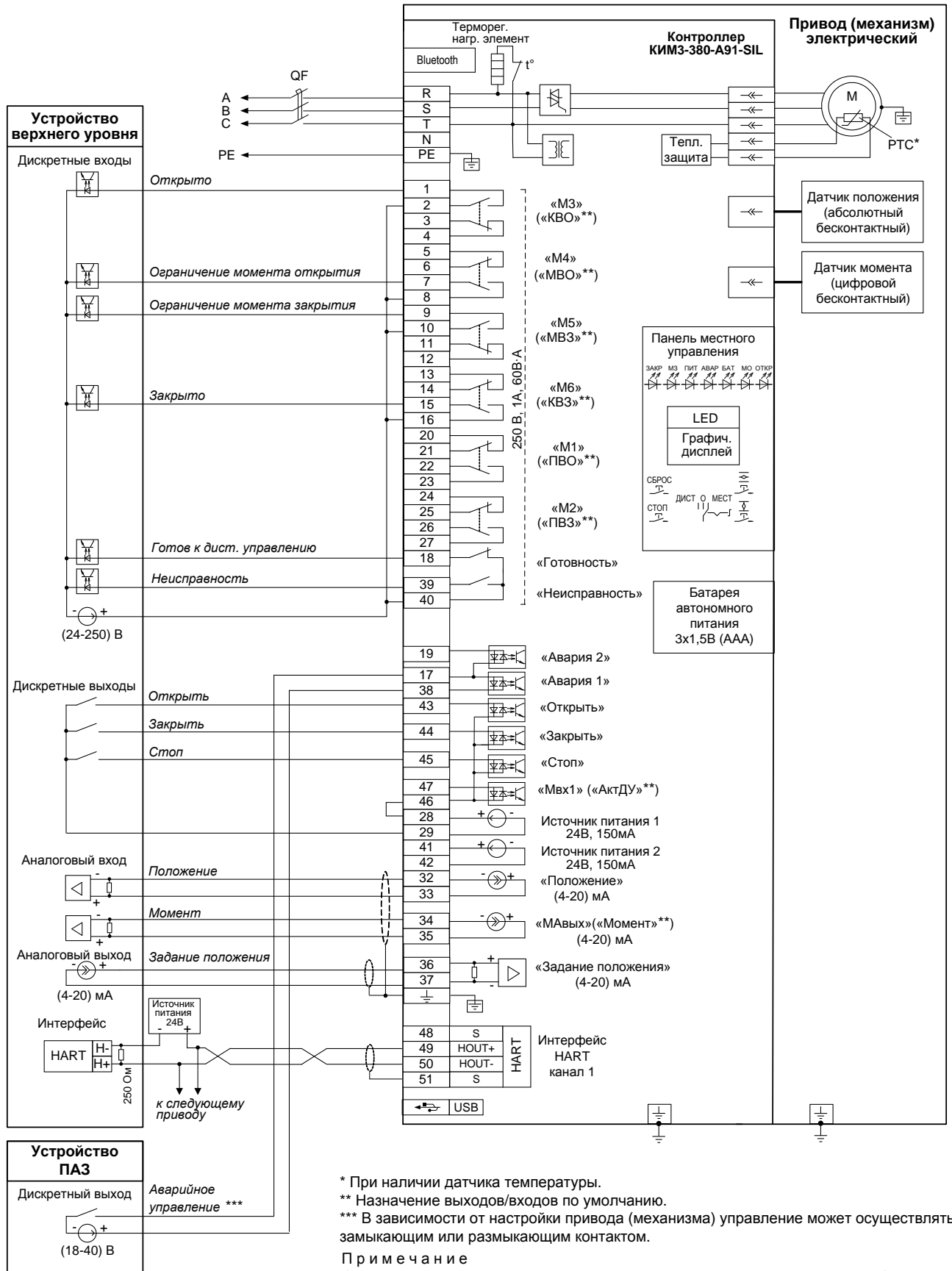
** Назначение выходов/входов по умолчанию.

*** В зависимости от настройки привода (механизма) управление может осуществляться замыкающим или размыкающим контактом.

Примечание

Состояния выходов на схеме показаны при следующем состоянии привода (механизма):

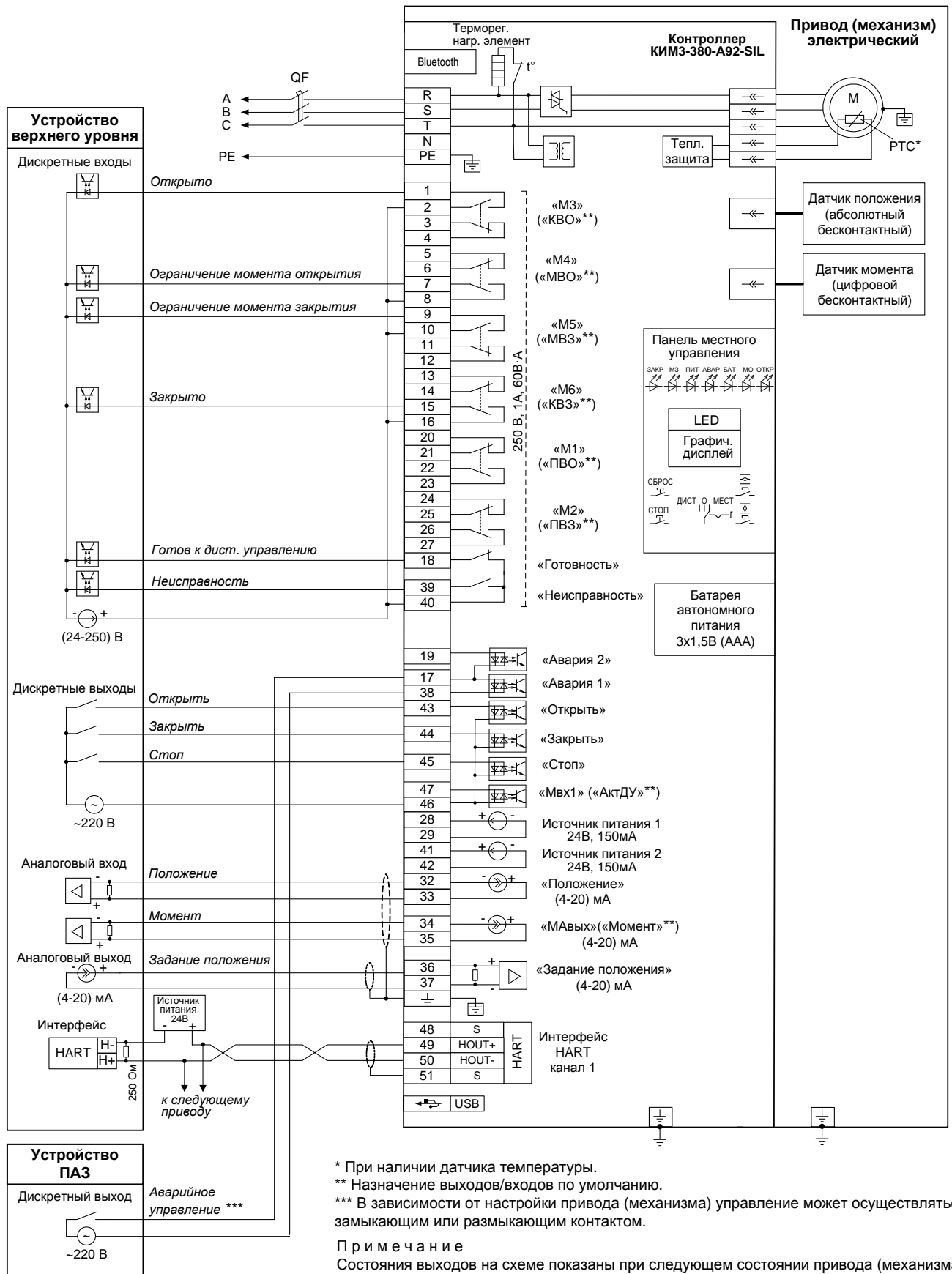
- подано электрическое питание;
- в режиме дистанционного управления;
- выходной орган установлен в среднем положении;
- момент (усилие) на выходном органе и неисправность отсутствуют.



* При наличии датчика температуры.
 ** Назначение выходов/входов по умолчанию.
 *** В зависимости от настройки привода (механизма) управление может осуществляться замыкающим или размыкающим контактом.

Примечание

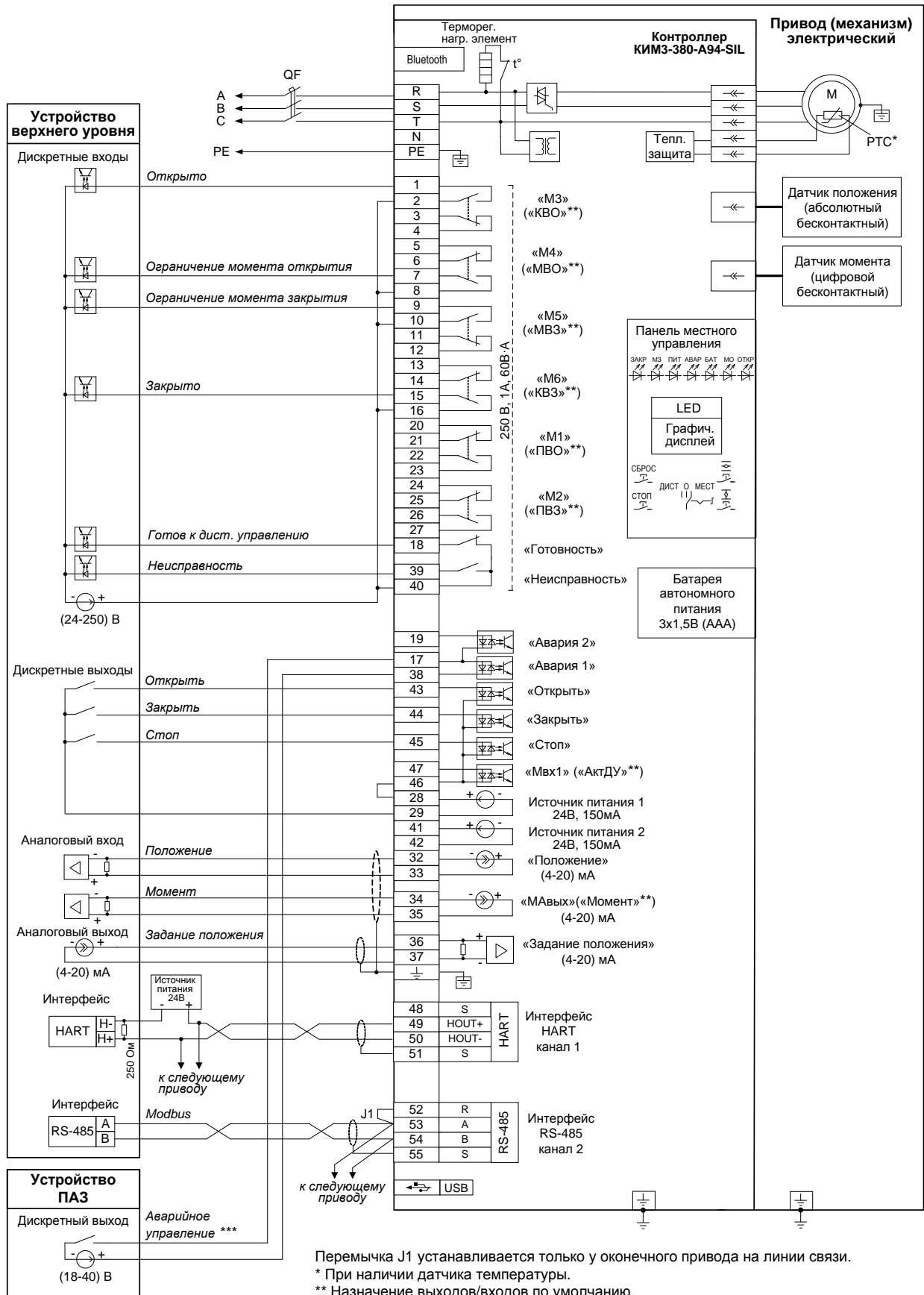
Состояния выходов на схеме показаны при следующем состоянии привода (механизма):
 - подано электрическое питание;
 - в режиме дистанционного управления;
 - выходной орган установлен в среднем положении;
 - момент (усилие) на выходном органе и неисправность отсутствуют.



* При наличии датчика температуры.
 ** Назначение выходов/входов по умолчанию.
 *** В зависимости от настройки привода (механизма) управление может осуществляться замыкающим или размыкающим контактом.

Примечание

Состояния выходов на схеме показаны при следующем состоянии привода (механизма):
 - подано электрическое питание;
 - в режиме дистанционного управления;
 - выходной орган установлен в среднем положении;
 - момент (усилие) на выходном органе и неисправность отсутствуют.



Перемычка J1 устанавливается только у оконечного привода на линии связи.

* При наличии датчика температуры.

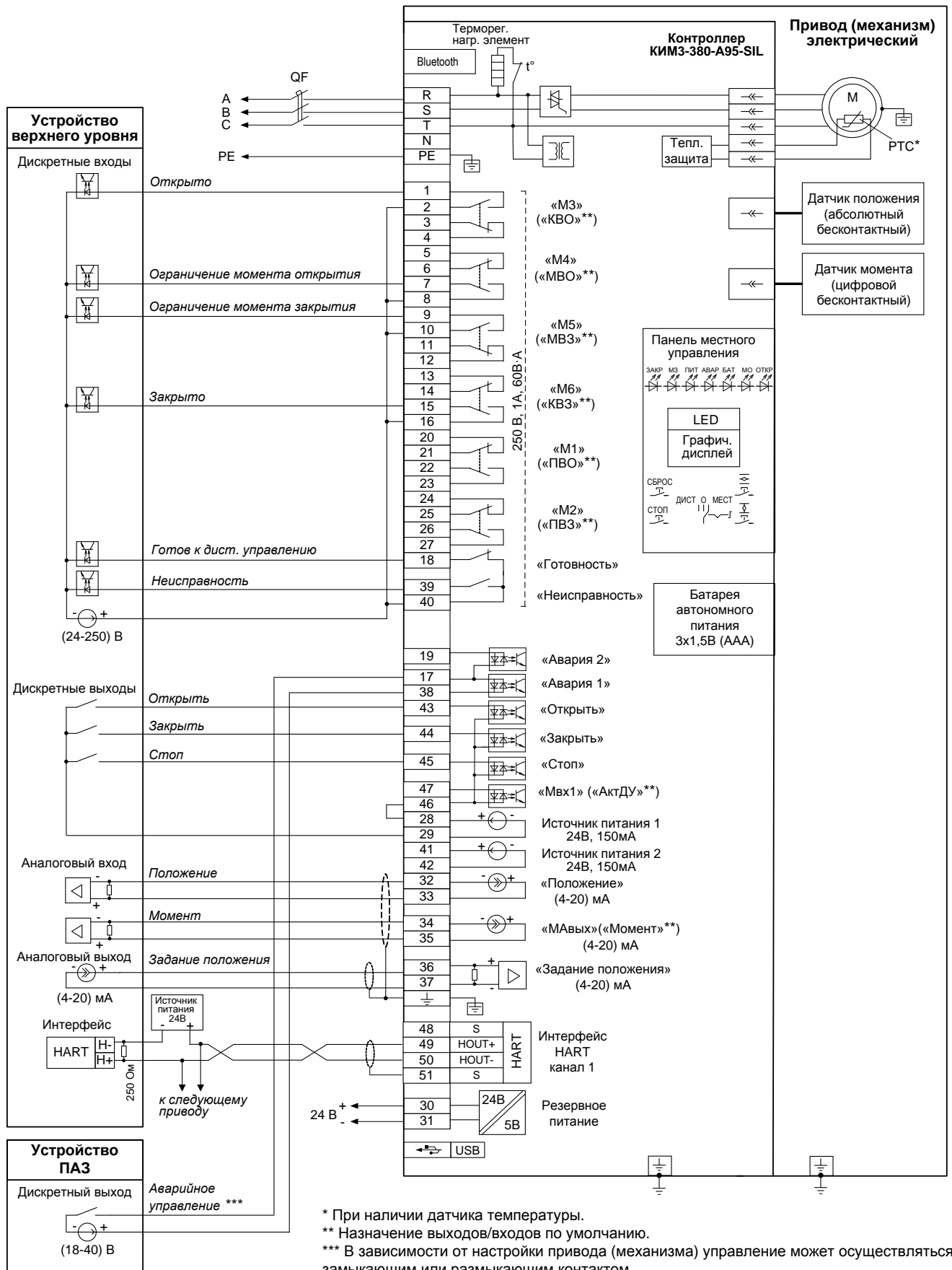
** Назначение выходов/входов по умолчанию.

*** В зависимости от настройки привода (механизма) управление может осуществляться замыкающим или размыкающим контактом.

Примечание

Состояния выходов на схеме показаны при следующем состоянии привода (механизма):

- подано электрическое питание;
- в режиме дистанционного управления;
- выходной орган установлен в среднем положении;
- момент (усилие) на выходном органе и неисправность отсутствуют.



* При наличии датчика температуры.

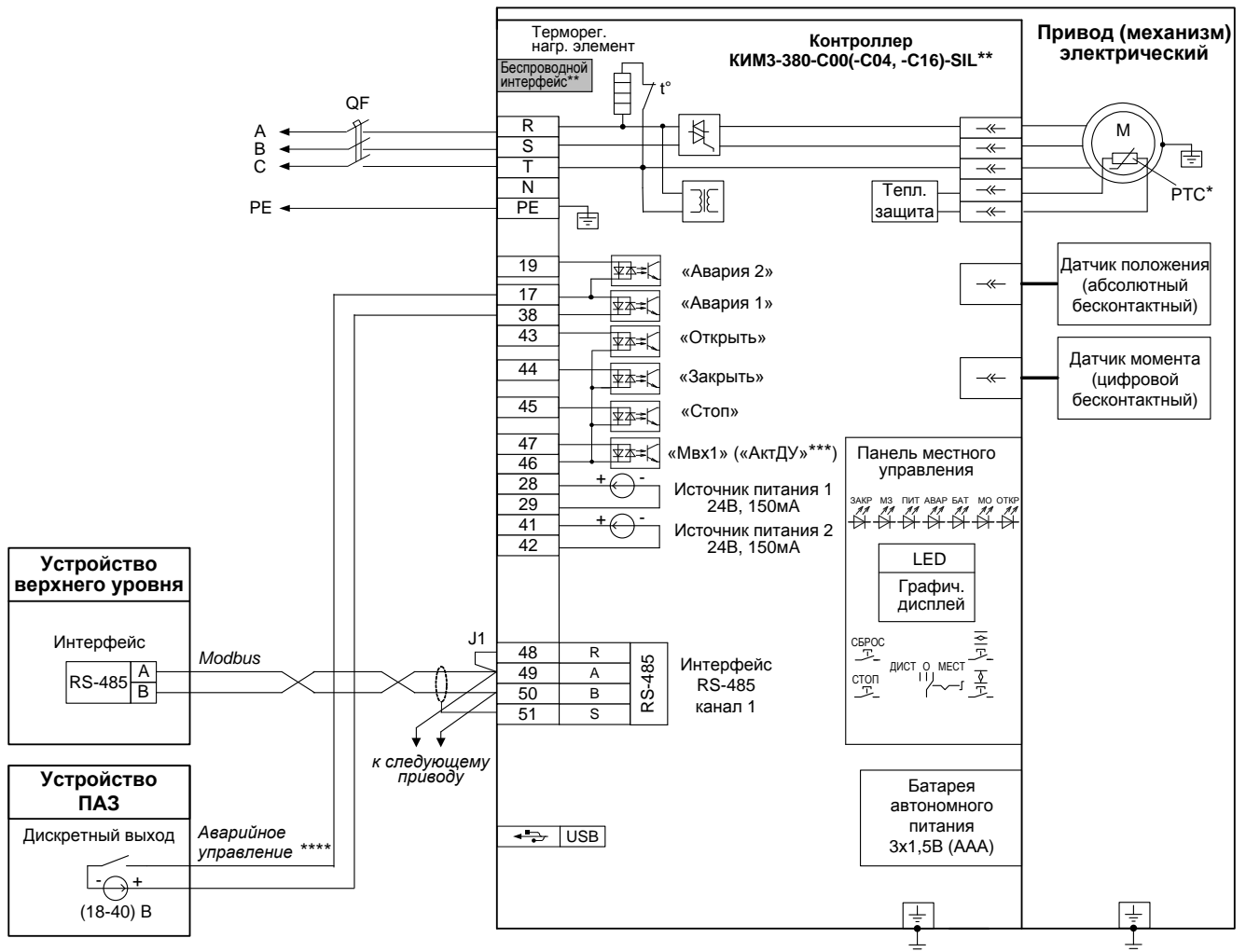
** Назначение выходов/входов по умолчанию.

*** В зависимости от настройки привода (механизма) управление может осуществляться замыкающим или размыкающим контактом.

Примечание

Состояния выходов на схеме показаны при следующем состоянии привода (механизма):

- подано электрическое питание;
- в режиме дистанционного управления;
- выходной орган установлен в среднем положении;
- момент (усилие) на выходном органе и неисправность отсутствуют.



Перемычка J1 устанавливается только у оконечного привода на линии связи.

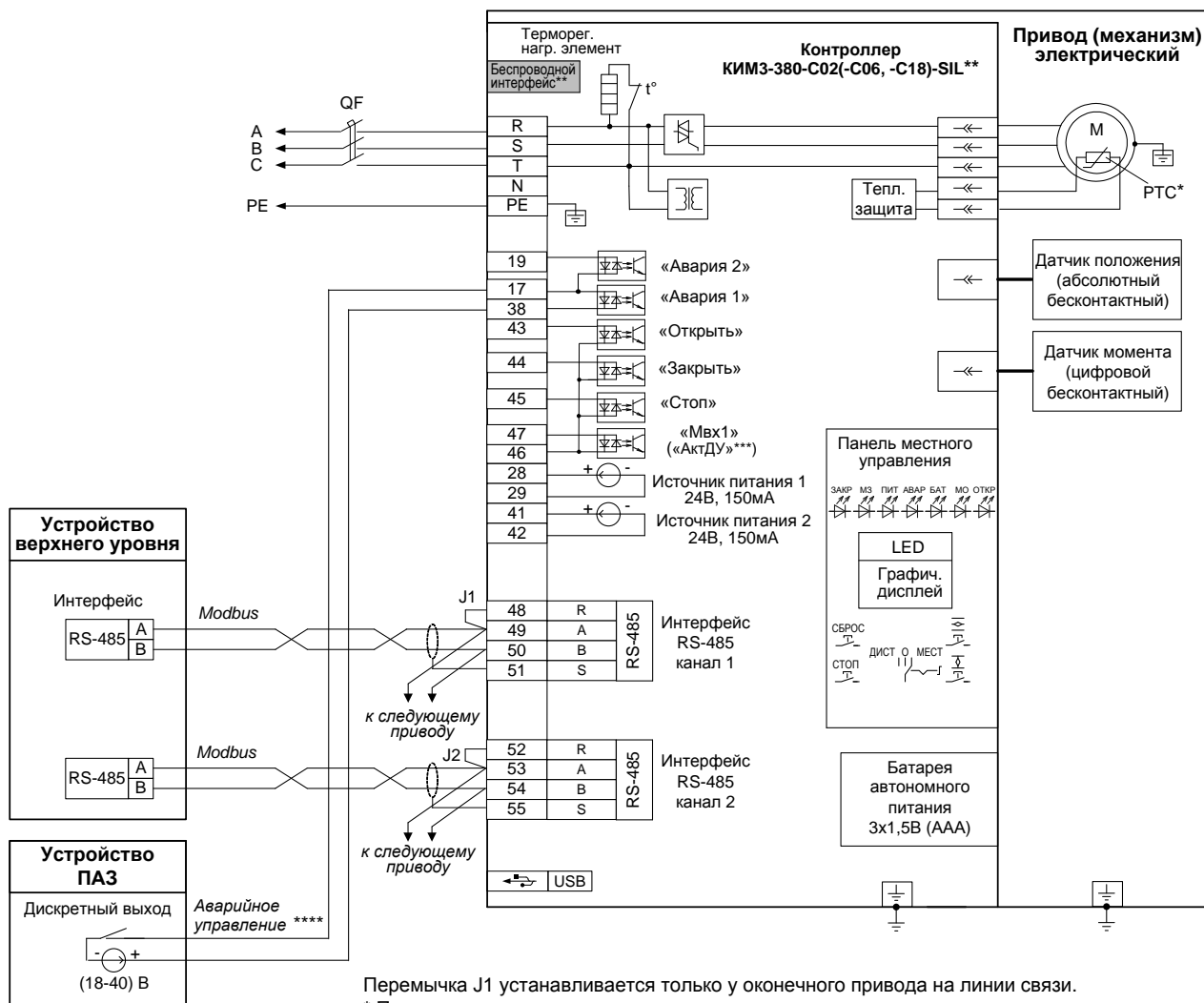
* При наличии датчика температуры.

** При наличии беспроводного интерфейса Zigbee – схема ПЭ-ЕЗС04-08/09/10/11/12/15-3F-SIL.

При наличии беспроводного интерфейса Bluetooth – схема ПЭ-ЕЗС16-08/09/10/11/12/15-3F-SIL.

*** Назначение выходов/входа по умолчанию.

**** В зависимости от настройки привода (механизма) управление может осуществляться замыкающим или размыкающим контактом.



Перемычка J1 устанавливается только у оконечного привода на линии связи.

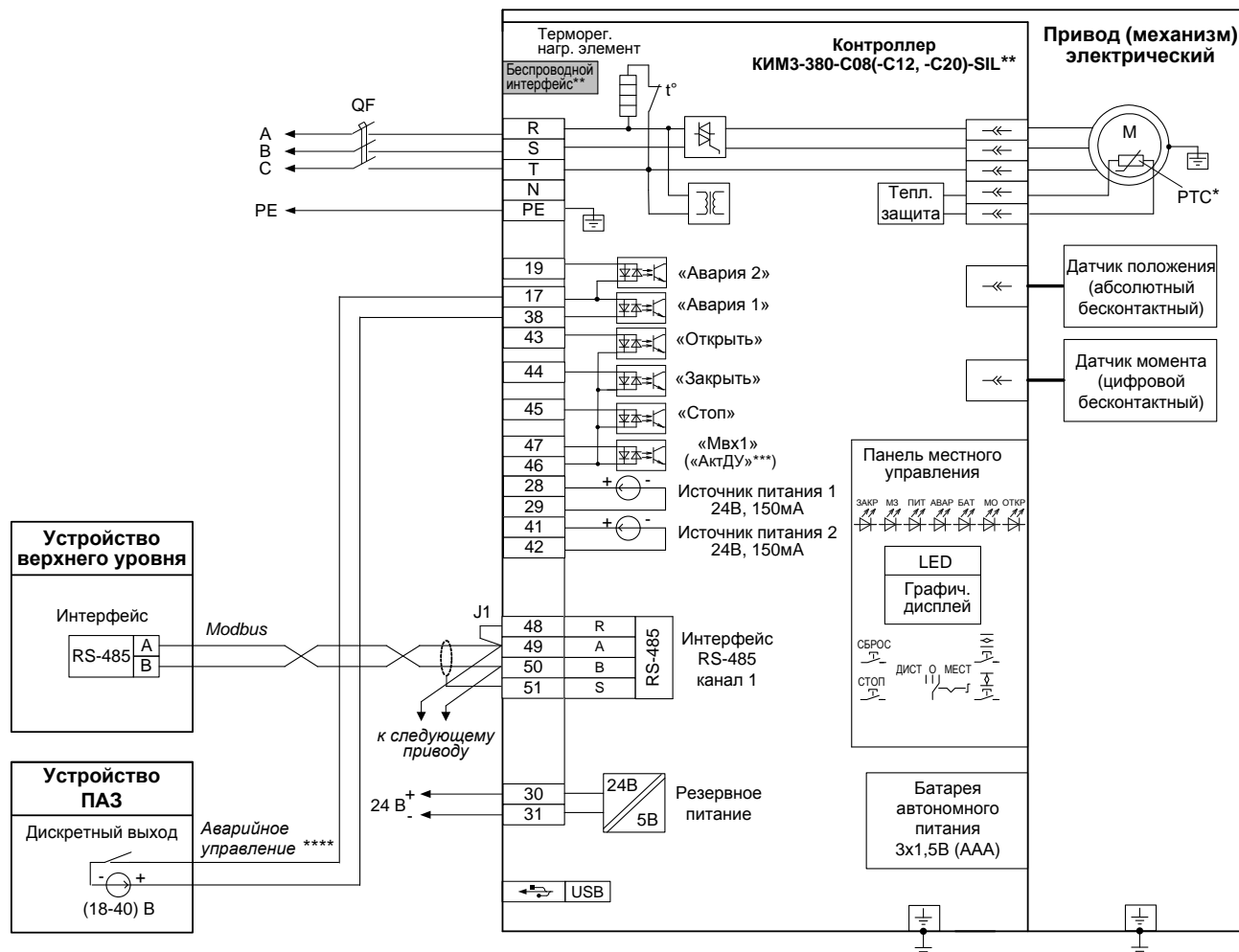
* При наличии датчика температуры.

** При наличии беспроводного интерфейса Zigbee – схема ПЭ-ЕЗС06-08/09/10/11/12/15-3F-SIL.

При наличии беспроводного интерфейса Bluetooth – схема ПЭ-ЕЗС18-08/09/10/11/12/15-3F-SIL.

*** Назначение выходов/входа по умолчанию.

**** В зависимости от настройки привода (механизма) управление может осуществляться замыкающим или размыкающим контактом.



Перемычка J1 устанавливается только у оконечного привода на линии связи.

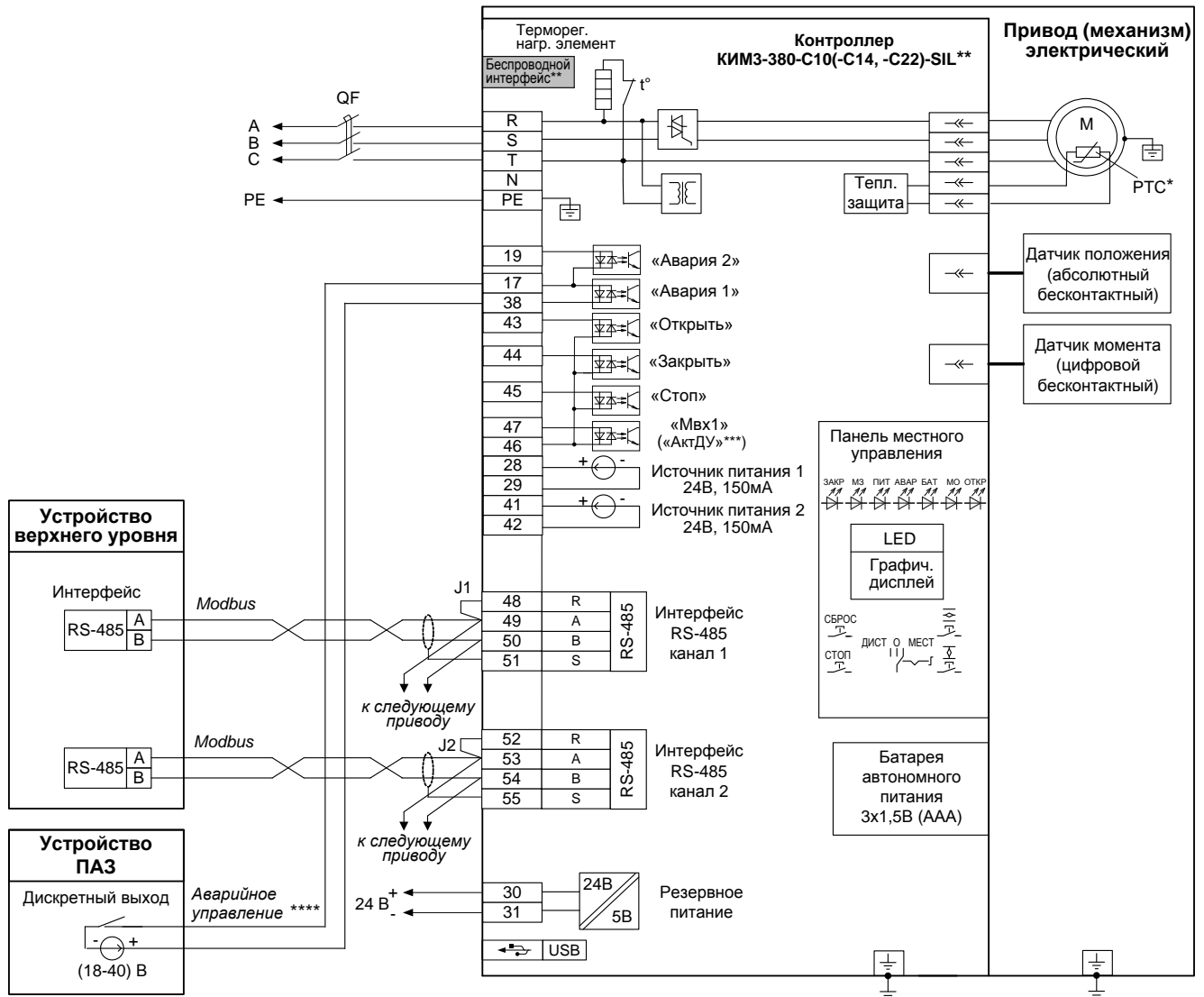
* При наличии датчика температуры.

** При наличии беспроводного интерфейса Zigbee – схема ПЭ-ЕЗС12-08/09/10/11/12/15-3F-SIL.

При наличии беспроводного интерфейса Bluetooth – схема ПЭ-ЕЗС20-08/09/10/11/12/15-3F-SIL.

*** Назначение выходов/входа по умолчанию.

**** В зависимости от настройки привода (механизма) управление может осуществляться замыкающим или размыкающим контактом.



Перемычка J1 устанавливается только у оконечного привода на линии связи.

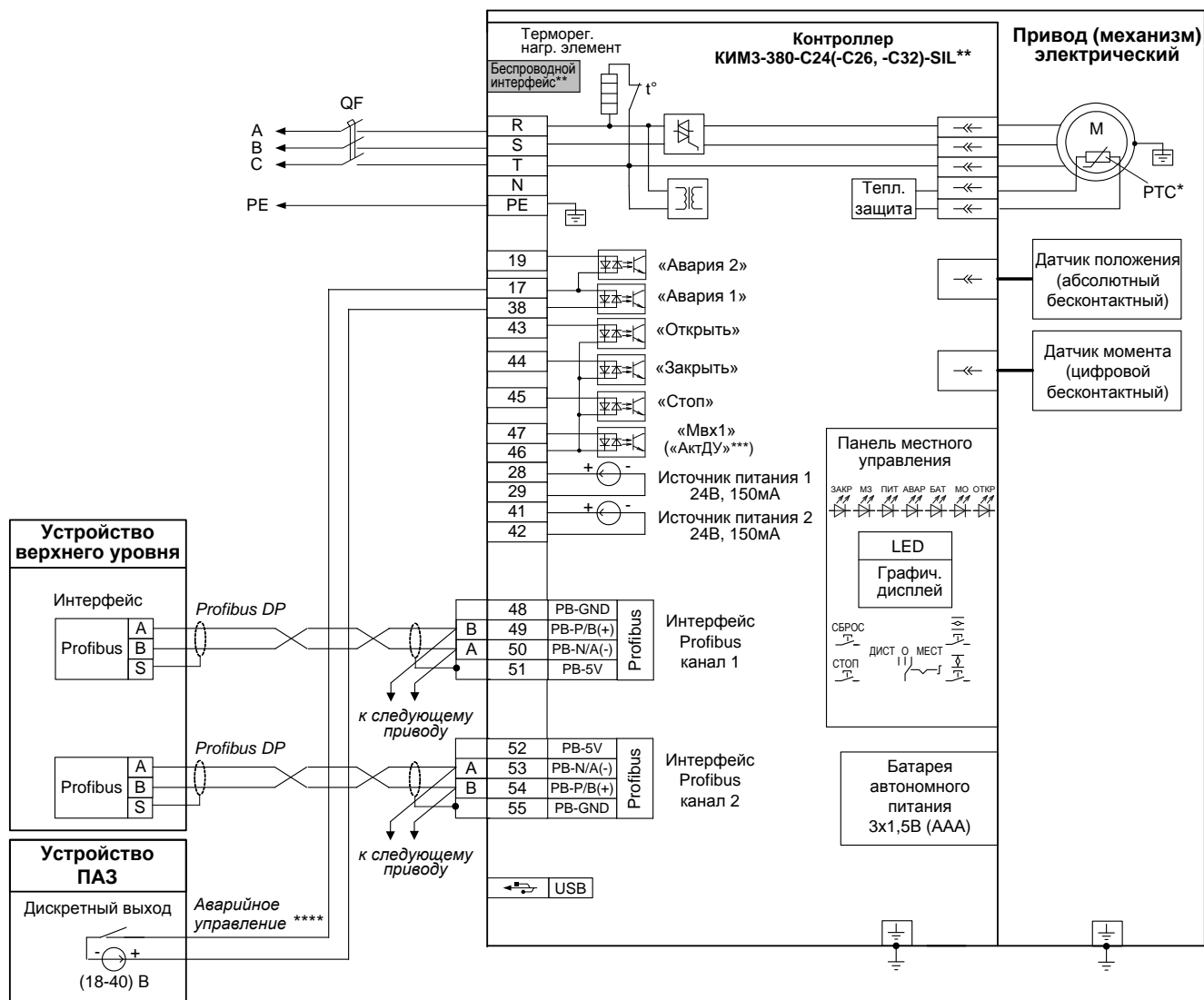
* При наличии датчика температуры.

** При наличии беспроводного интерфейса Zigbee – схема ПЭ-ЕЗС14-08/09/10/11/12/15-3F-SIL.

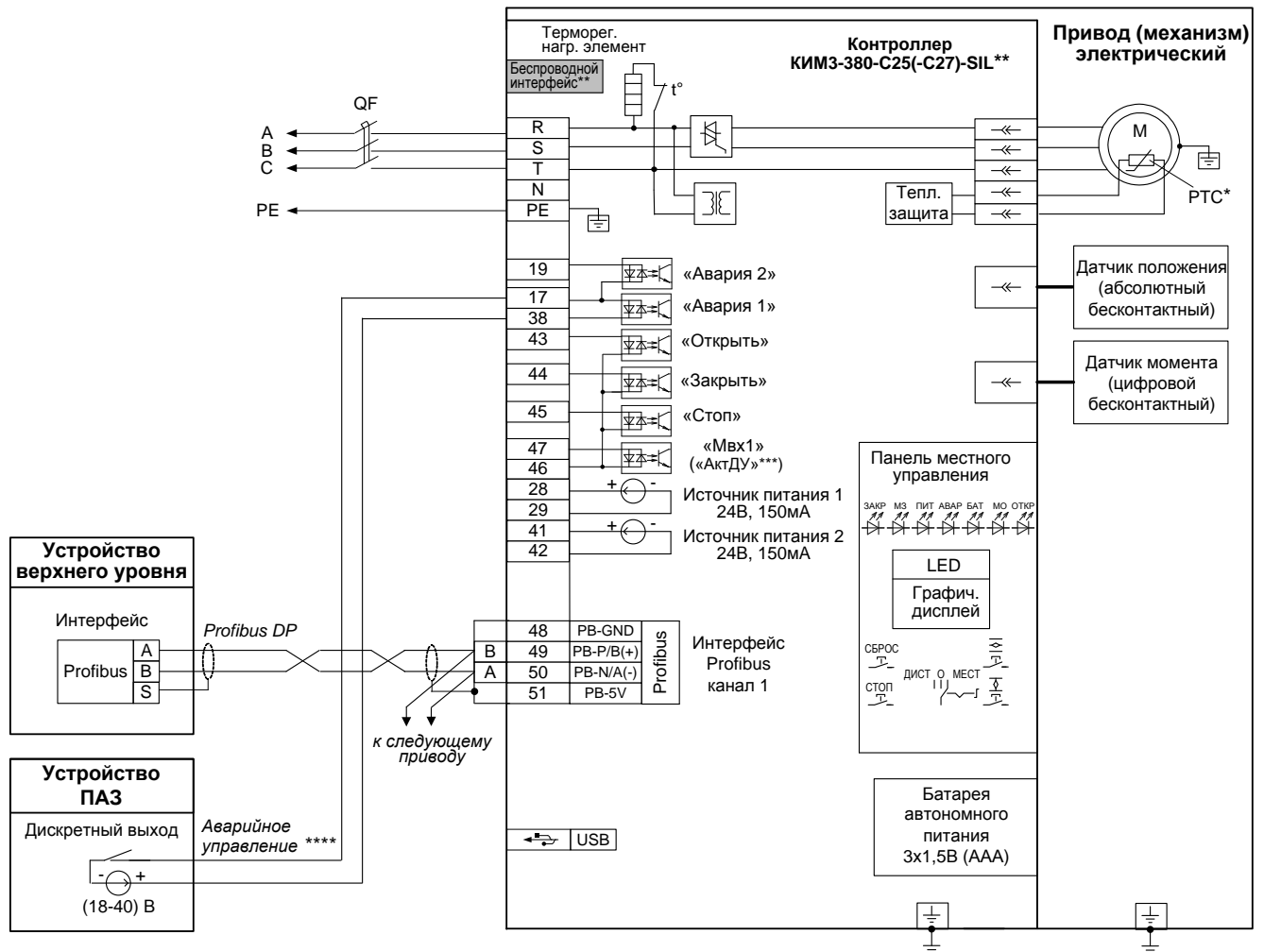
При наличии беспроводного интерфейса Bluetooth – схема ПЭ-ЕЗС22-08/09/10/11/12/15-3F-SIL.

*** Назначение выходов/входа по умолчанию.

**** В зависимости от настройки привода (механизма) управление может осуществляться замыкающим или размыкающим контактом.



- * При наличии датчика температуры.
- ** При наличии беспроводного интерфейса Zigbee – схема ПЭ-ЕЗС26-08/09/10/11/12/15-3F-SIL.
 При наличии беспроводного интерфейса Bluetooth – схема ПЭ-ЕЗС32-08/09/10/11/12/15-3F-SIL.
- *** Назначение выходов/входа по умолчанию.
- **** В зависимости от настройки привода (механизма) управление может осуществляться замыкающим или размыкающим контактом.

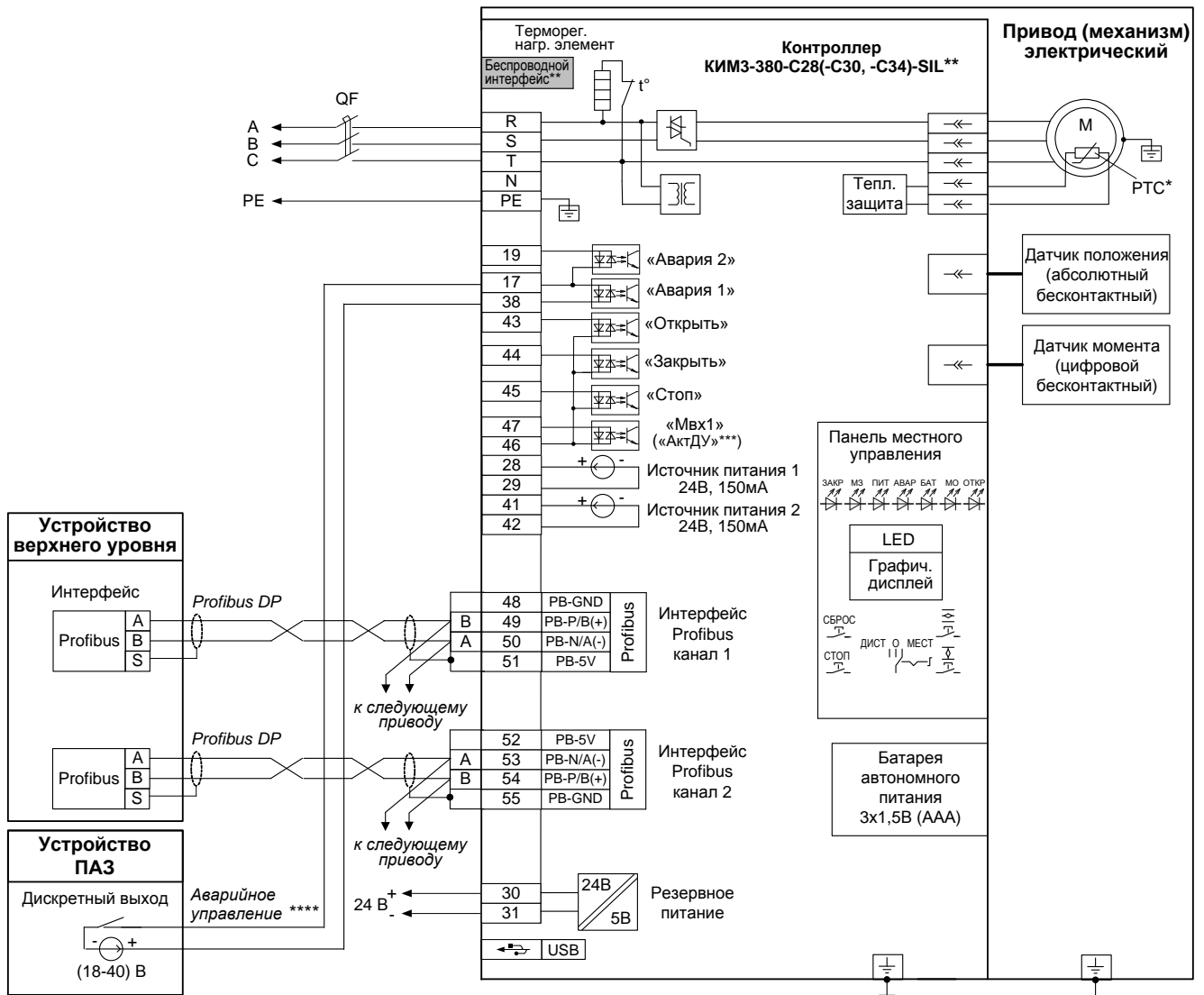


* При наличии датчика температуры.

** При наличии беспроводного интерфейса Zigbee – схема ПЭ-Е3С27-08/09/10/11/12/15-3F-SIL.

*** Назначение выходов/входа по умолчанию.

**** В зависимости от настройки привода (механизма) управление может осуществляться замыкающим или размыкающим контактом.



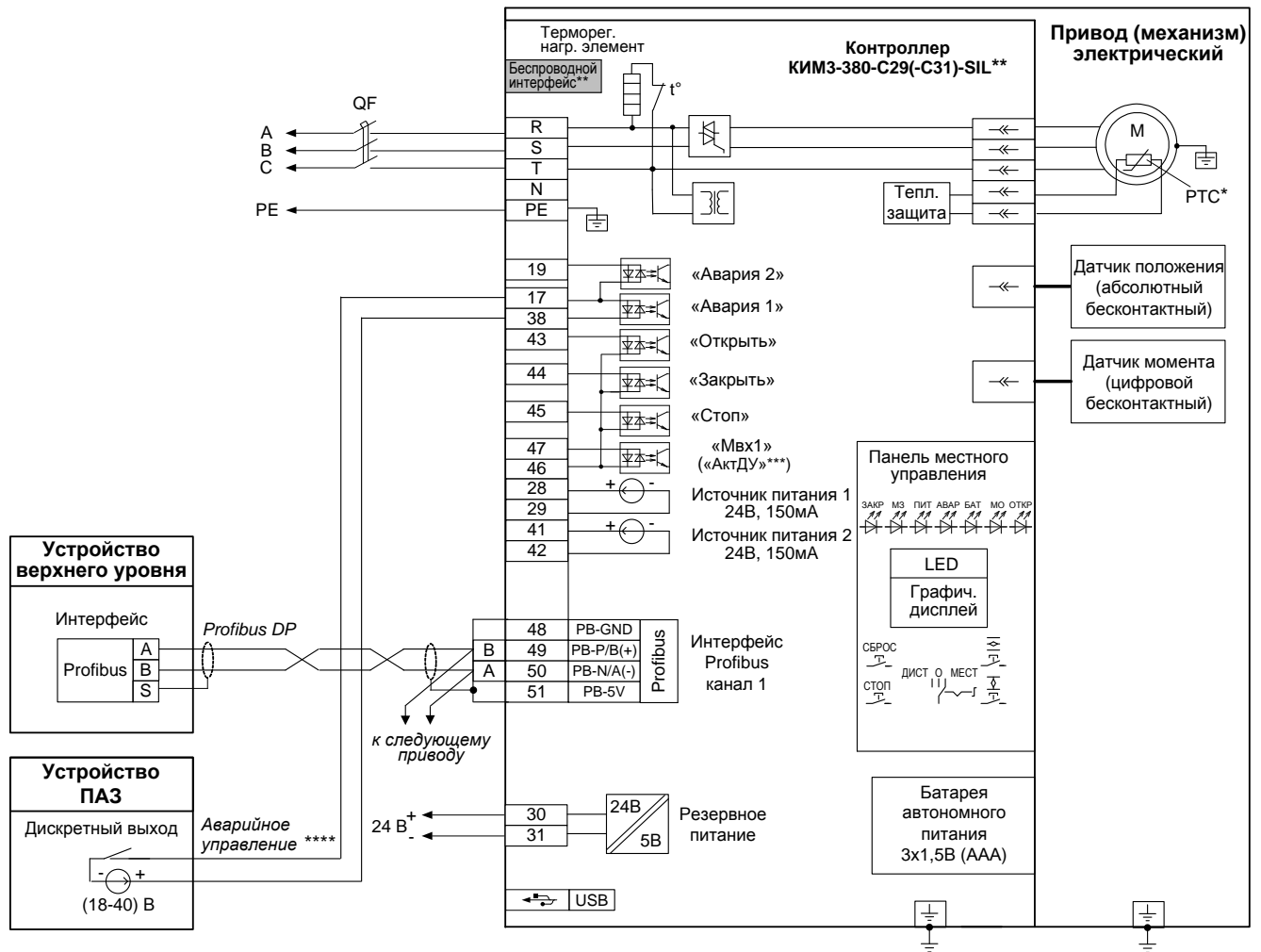
* При наличии датчика температуры.

** При наличии беспроводного интерфейса Zigbee – схема ПЭ-ЕЗС30-08/09/10/11/12/15-3F-SIL.

При наличии беспроводного интерфейса Bluetooth – схема ПЭ-ЕЗС34-08/09/10/11/12/15-3F-SIL.

*** Назначение выходов/входа по умолчанию.

**** В зависимости от настройки привода (механизма) управление может осуществляться замыкающим или размыкающим контактом.

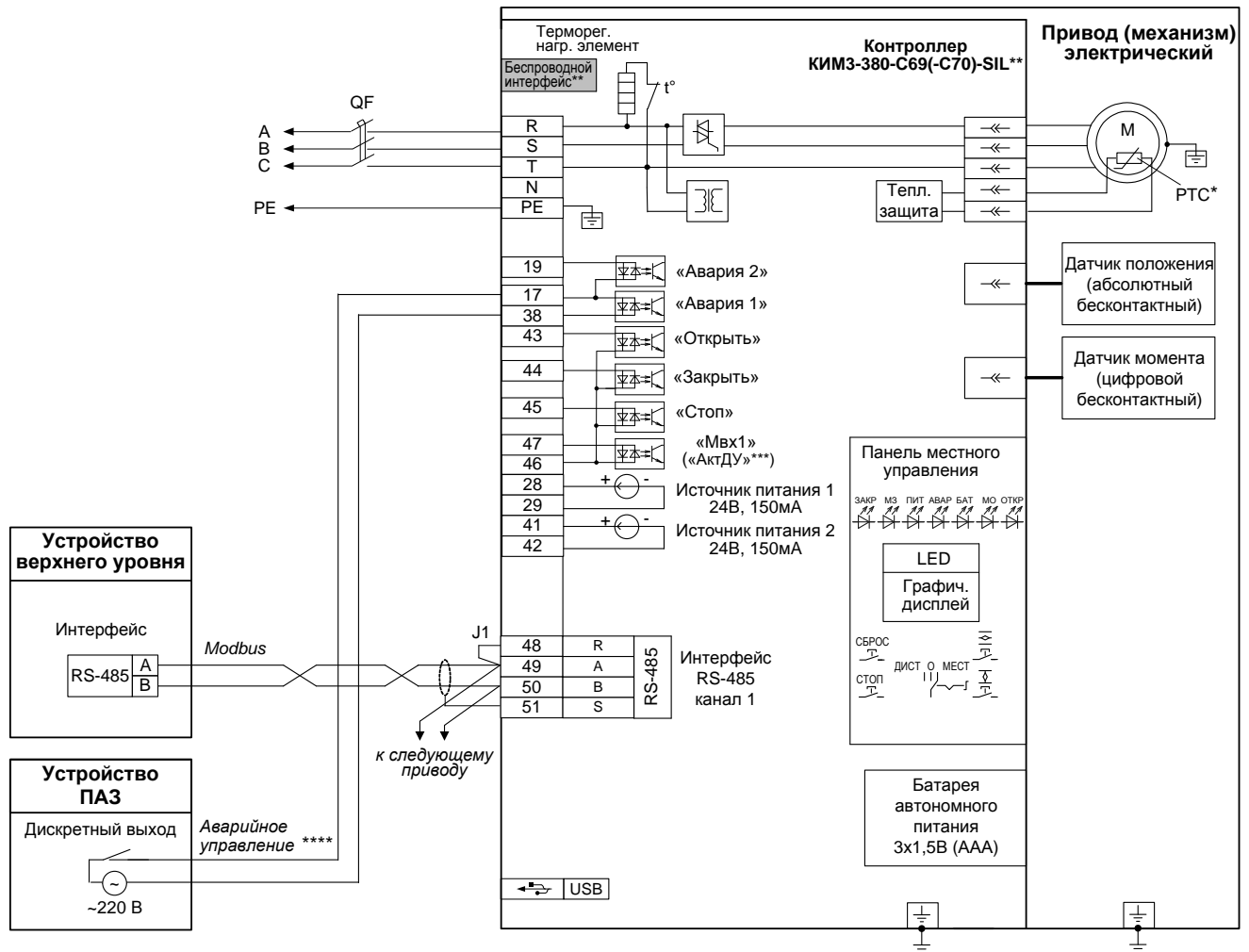


* При наличии датчика температуры.

** При наличии беспроводного интерфейса Zigbee – схема ПЭ-ЕЗС31-08/09/10/11/12/15-3F-SIL.

*** Назначение выходов/входа по умолчанию.

**** В зависимости от настройки привода (механизма) управление может осуществляться замыкающим или размыкающим контактом.



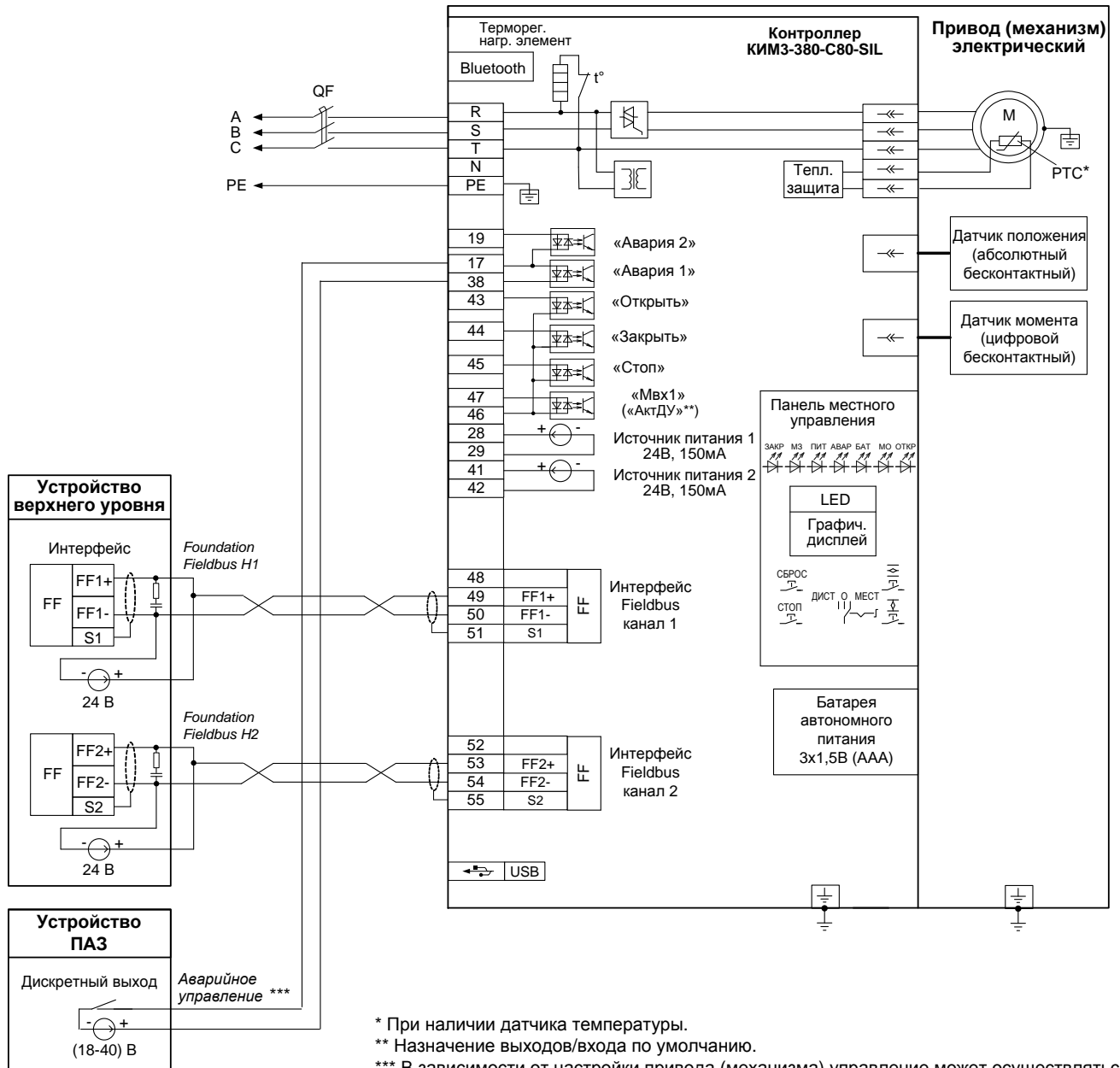
Перемычка J1 устанавливается только у оконечного привода на линии связи.

* При наличии датчика температуры.

** При наличии беспроводного интерфейса Bluetooth – схема ПЭ-ЕЗС70-08/09/10/11/12/15-3F-SIL.

*** Назначение выходов/входа по умолчанию.

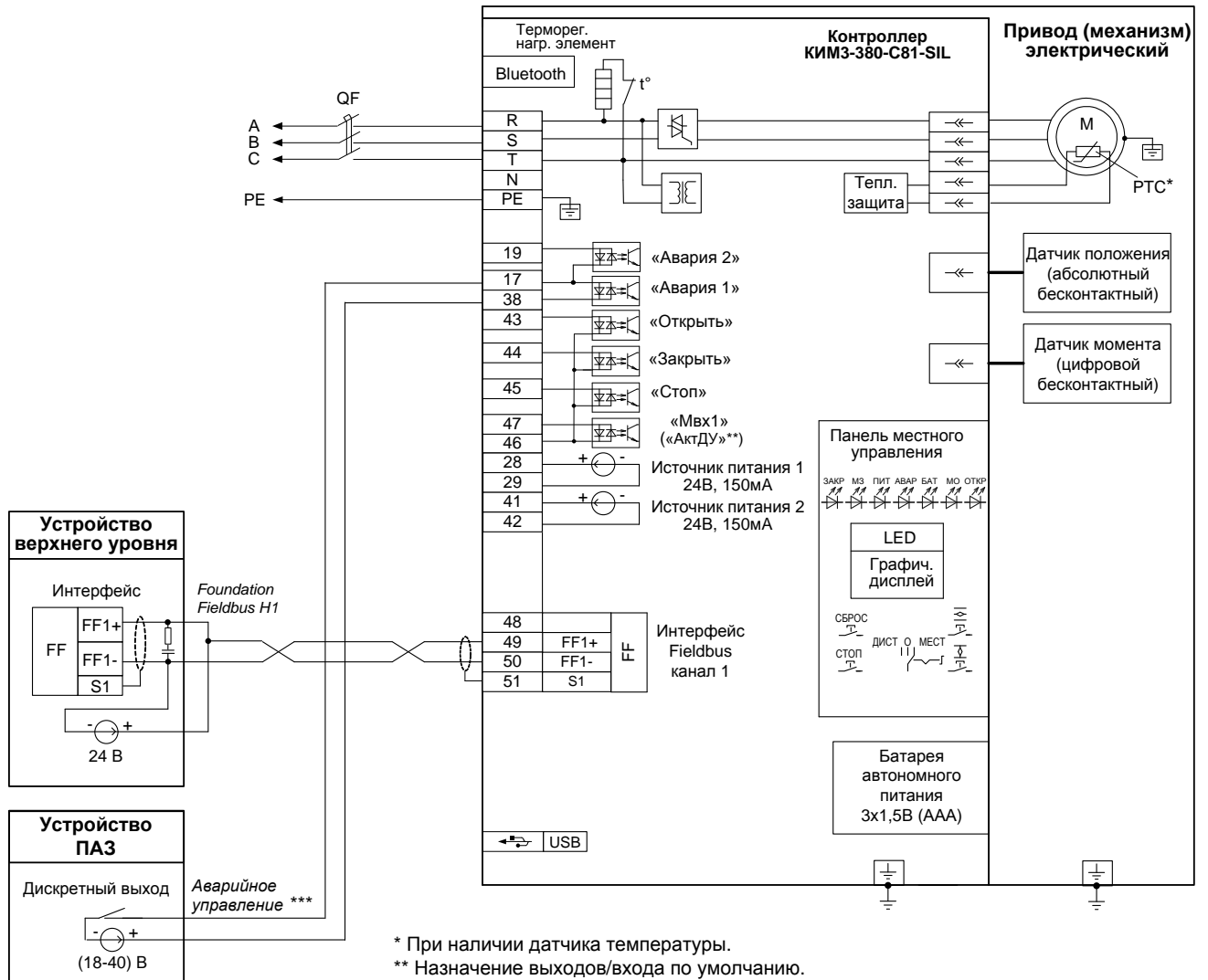
**** В зависимости от настройки привода (механизма) управление может осуществляться замыкающим или размыкающим контактом.



* При наличии датчика температуры.

** Назначение выходов/входа по умолчанию.

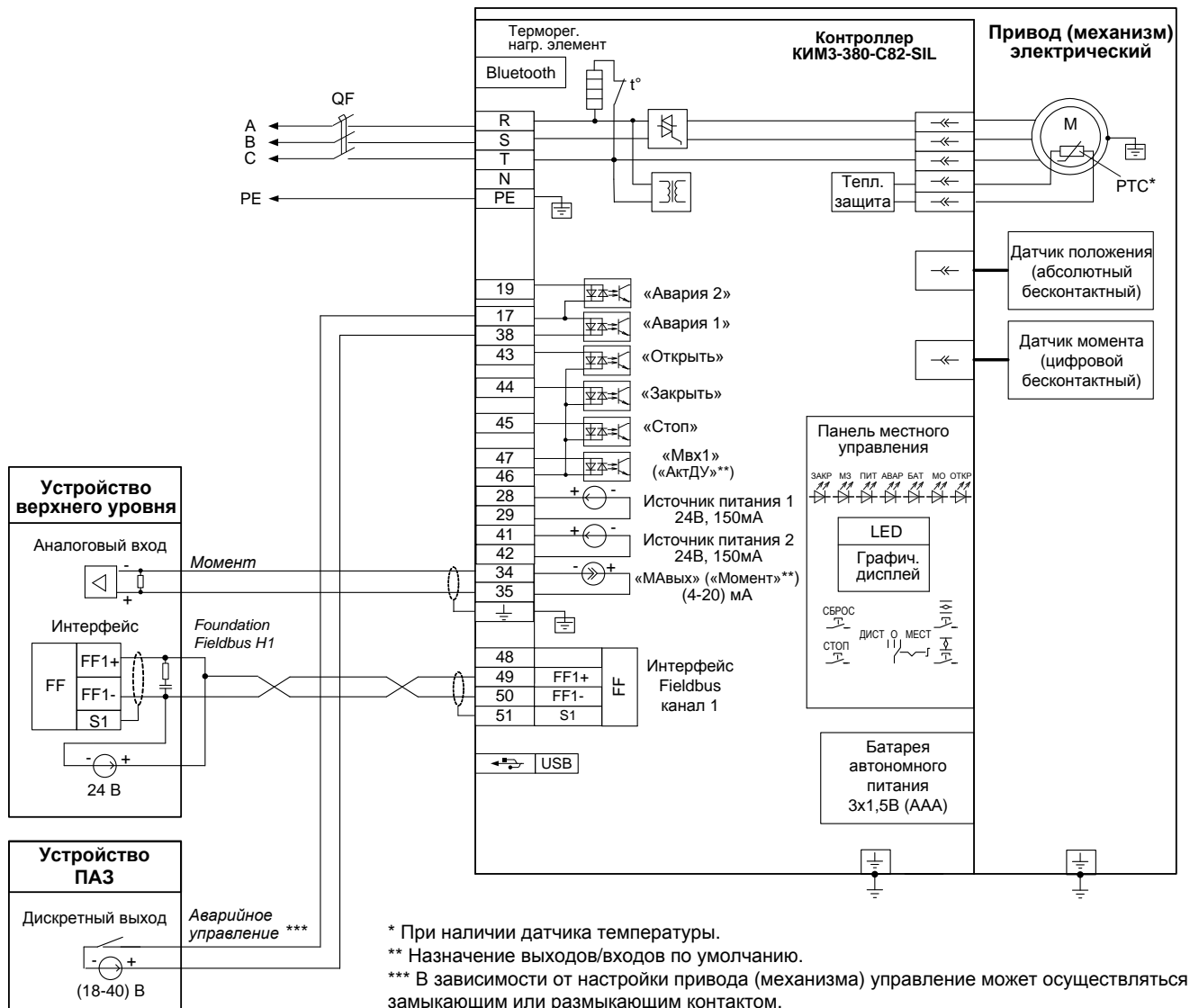
*** В зависимости от настройки привода (механизма) управление может осуществляться замыкающим или размыкающим контактом.



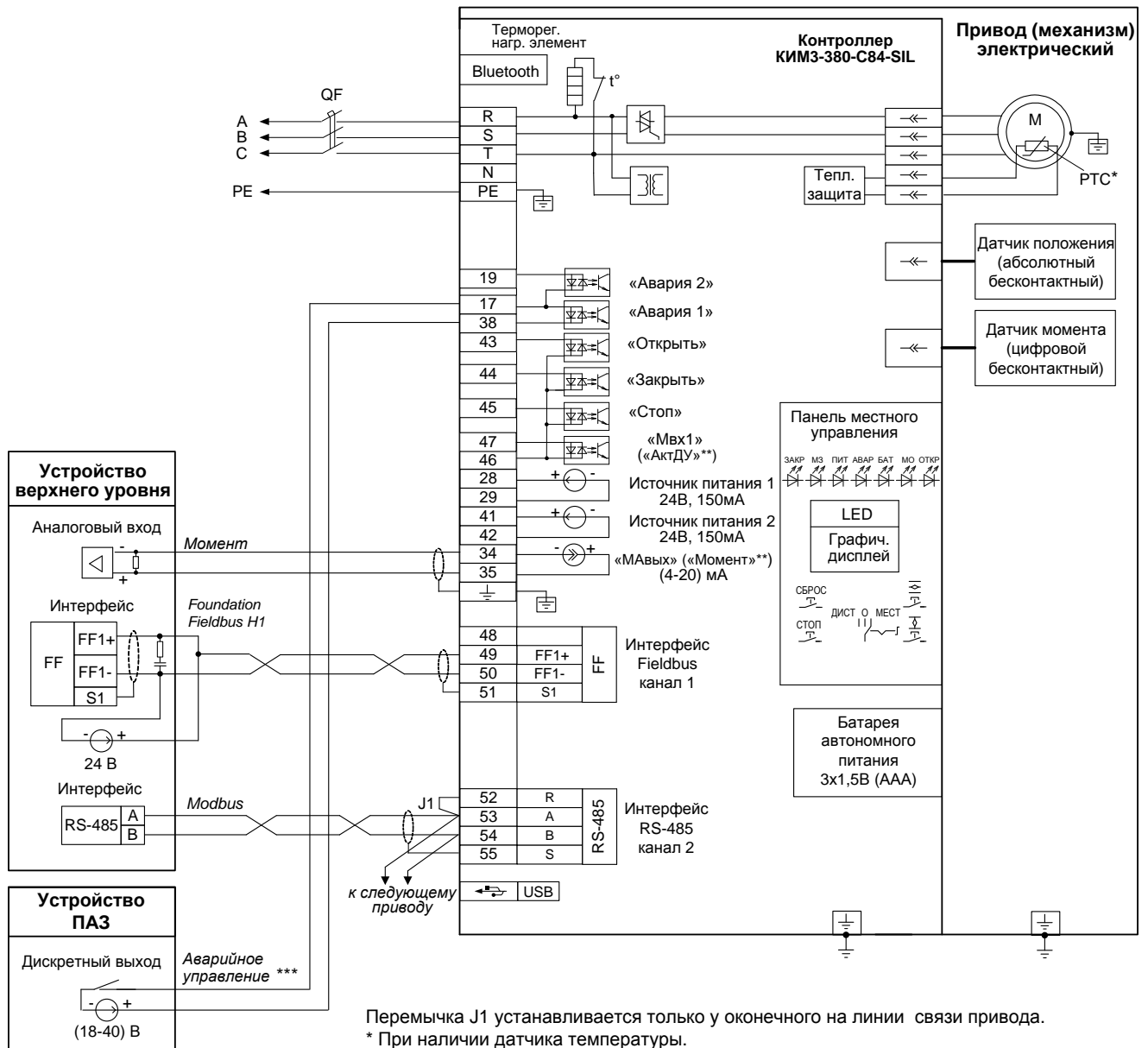
* При наличии датчика температуры.

** Назначение выходов/входа по умолчанию.

*** В зависимости от настройки привода (механизма) управление может осуществляться замыкающим или размыкающим контактом.



* При наличии датчика температуры.
 ** Назначение выходов/входов по умолчанию.
 *** В зависимости от настройки привода (механизма) управление может осуществляться замыкающим или размыкающим контактом.

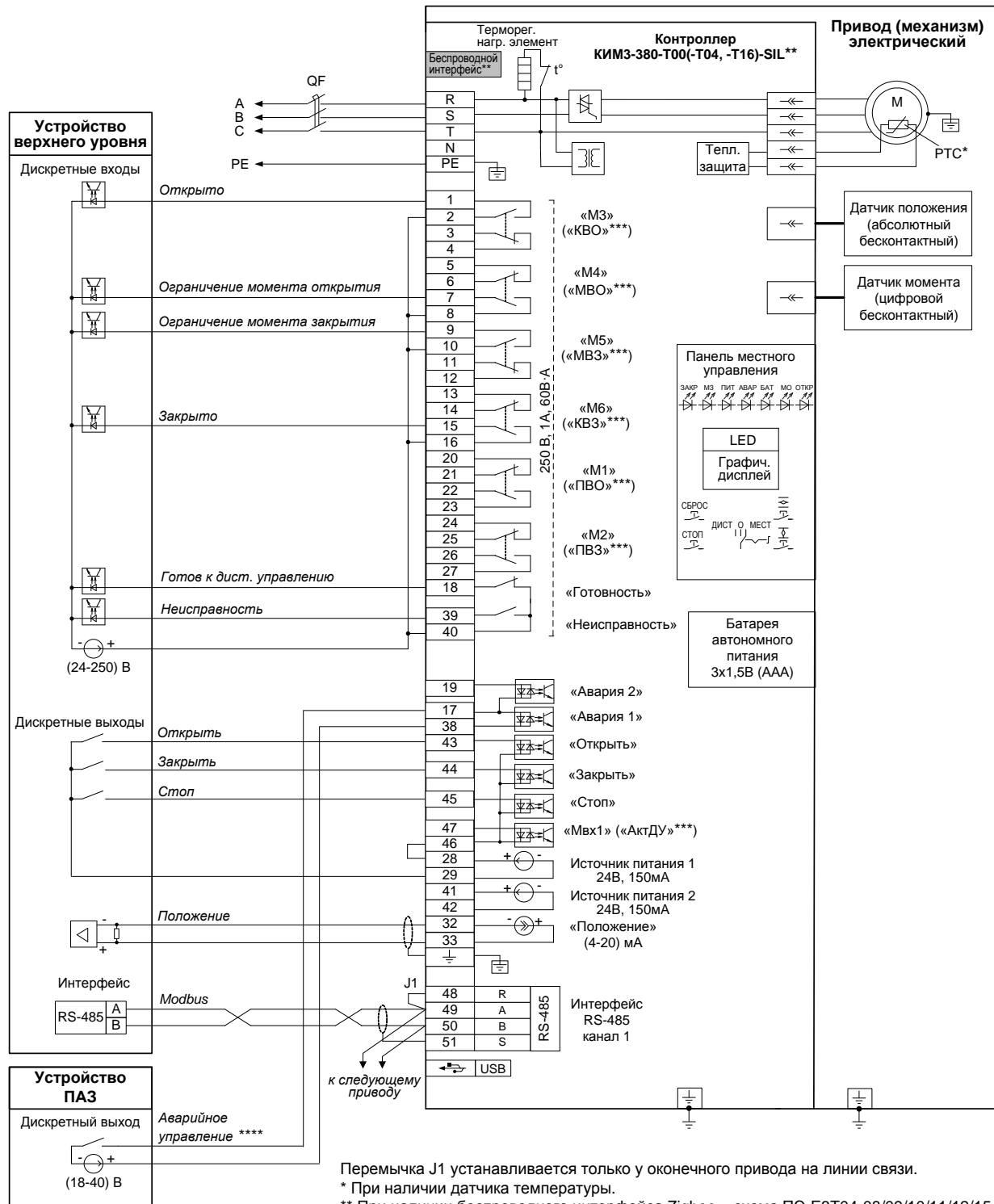


Переключатель J1 устанавливается только у оконечного на линии связи привода.

* При наличии датчика температуры.

** Назначение выходов/входов по умолчанию.

*** В зависимости от настройки привода (механизма) управление может осуществляться замыкающим или размыкающим контактом.



Перемычка J1 устанавливается только у оконечного привода на линии связи.

* При наличии датчика температуры.

** При наличии беспроводного интерфейса Zigbee – схема ПЭ-Е3Т04-08/09/10/11/12/15-3F-SIL.

При наличии беспроводного интерфейса Bluetooth – схема ПЭ-Е3Т16-08/09/10/11/12/15-3F-SIL.

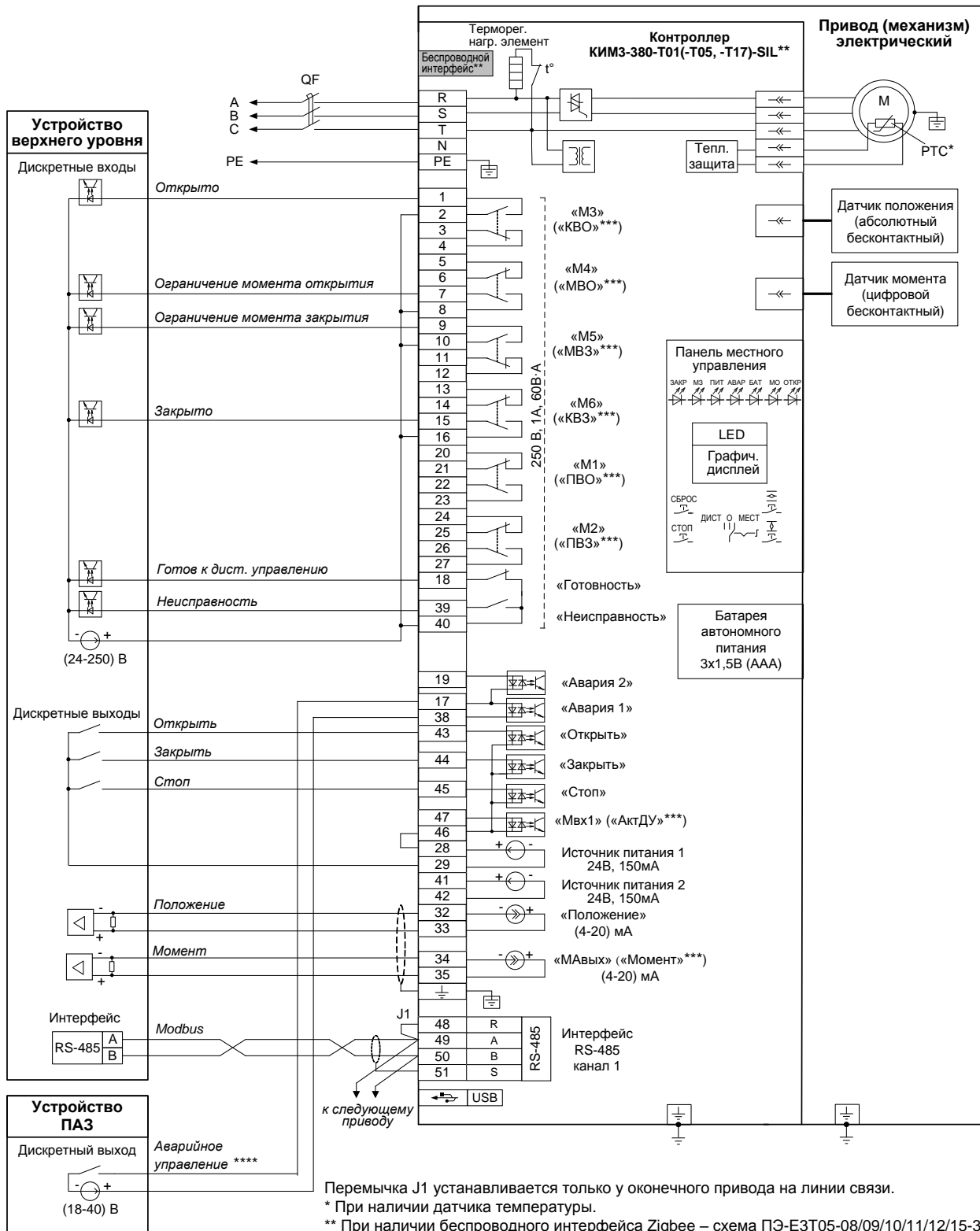
*** Назначение выходов/входов по умолчанию.

**** В зависимости от настройки привода (механизма) управление может осуществляться замыкающим или размыкающим контактом.

Примечание

Состояния выходов на схеме показаны при следующем состоянии привода (механизма):

- подано электрическое питание;
- в режиме дистанционного управления;
- выходной орган установлен в среднем положении;
- момент (усилие) на выходном органе и неисправность отсутствуют.



Перемычка J1 устанавливается только у оконечного привода на линии связи.

* При наличии датчика температуры.

** При наличии беспроводного интерфейса Zigbee – схема ПЭ-Е3Т05-08/09/10/11/12/15-3F-SIL.

При наличии беспроводного интерфейса Bluetooth – схема ПЭ-Е3Т17-08/09/10/11/12/15-3F-SIL.

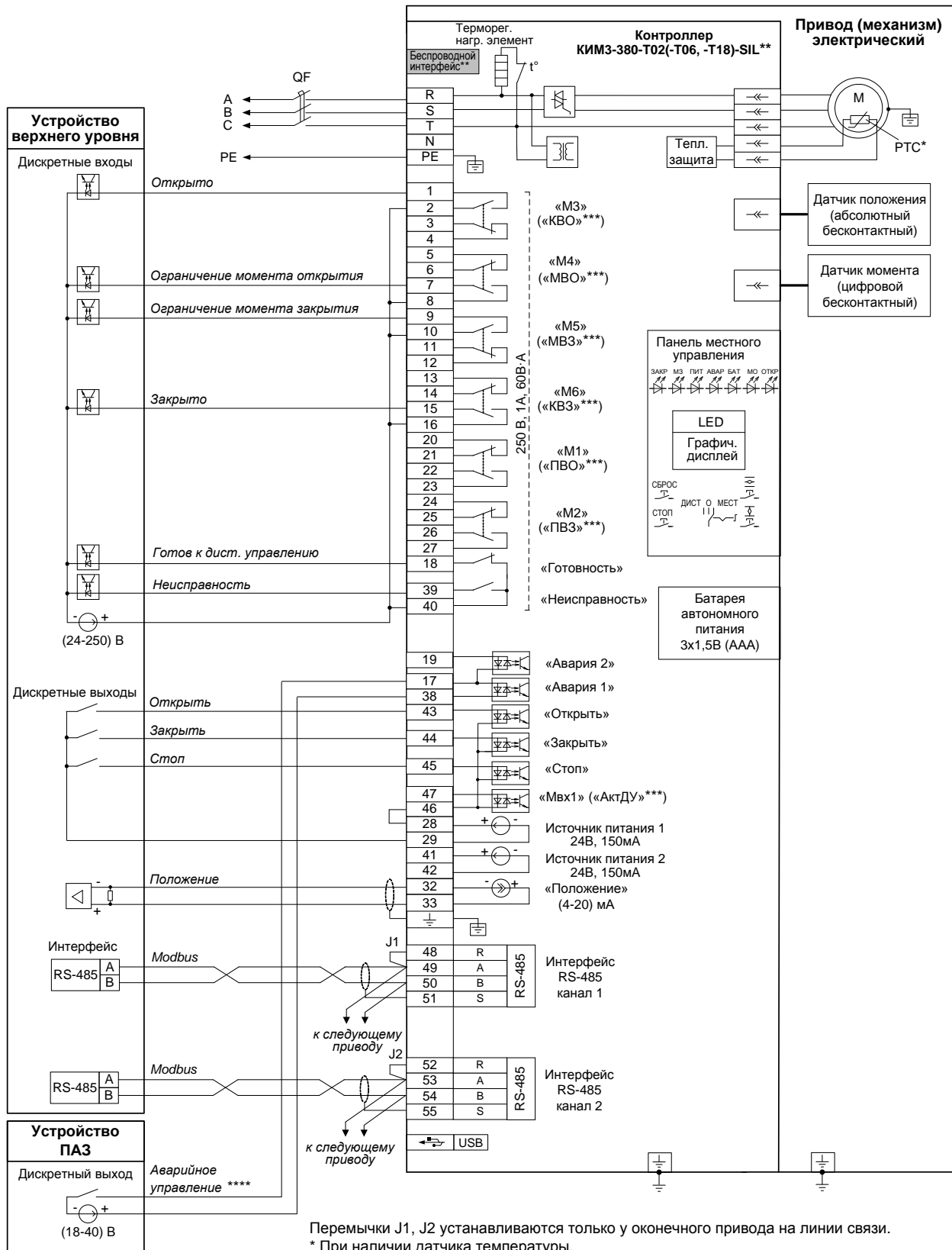
*** Назначение выходов/входов по умолчанию.

**** В зависимости от настройки привода (механизма) управление может осуществляться замыкающим или размыкающим контактом.

П р и м е ч а н и е

Состояния выходов на схеме показаны при следующем состоянии привода (механизма):

- подано электрическое питание;
- в режиме дистанционного управления;
- выходной орган установлен в среднем положении;
- момент (усилие) на выходном органе и неисправность отсутствуют.



Перемычки J1, J2 устанавливаются только у оконечного привода на линии связи.

* При наличии датчика температуры.

** При наличии беспроводного интерфейса Zigbee – схема ПЭ-ЕЗТ06-08/09/10/11/12/15-3F-SIL.

При наличии беспроводного интерфейса Bluetooth – схема ПЭ-ЕЗТ18-08/09/10/11/12/15-3F-SIL.

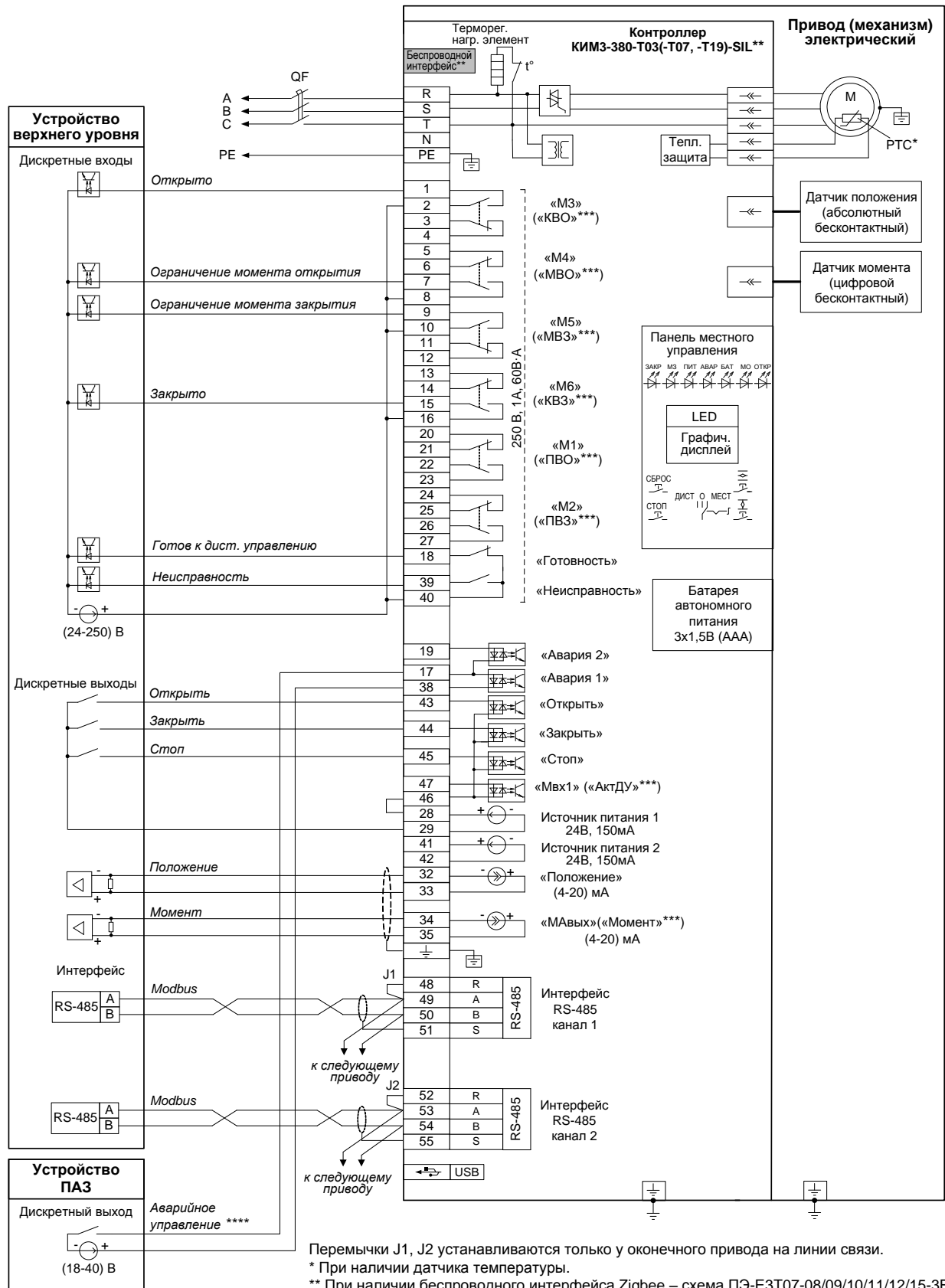
*** Назначение выходов/входов по умолчанию.

**** В зависимости от настройки привода (механизма) управление может осуществляться замыкающим или размыкающим контактом.

Примечание

Состояния выходов на схеме показаны при следующем состоянии привода (механизма):

- подано электрическое питание;
- в режиме дистанционного управления;
- выходной орган установлен в среднем положении;
- момент (усилие) на выходном органе и неисправность отсутствуют.



Перемычки J1, J2 устанавливаются только у оконечного привода на линии связи.

* При наличии датчика температуры.

** При наличии беспроводного интерфейса Zigbee – схема ПЭ-Е3Т07-08/09/10/11/12/15-3F-SIL.

При наличии беспроводного интерфейса Bluetooth – схема ПЭ-Е3Т19-08/09/10/11/12/15-3F-SIL.

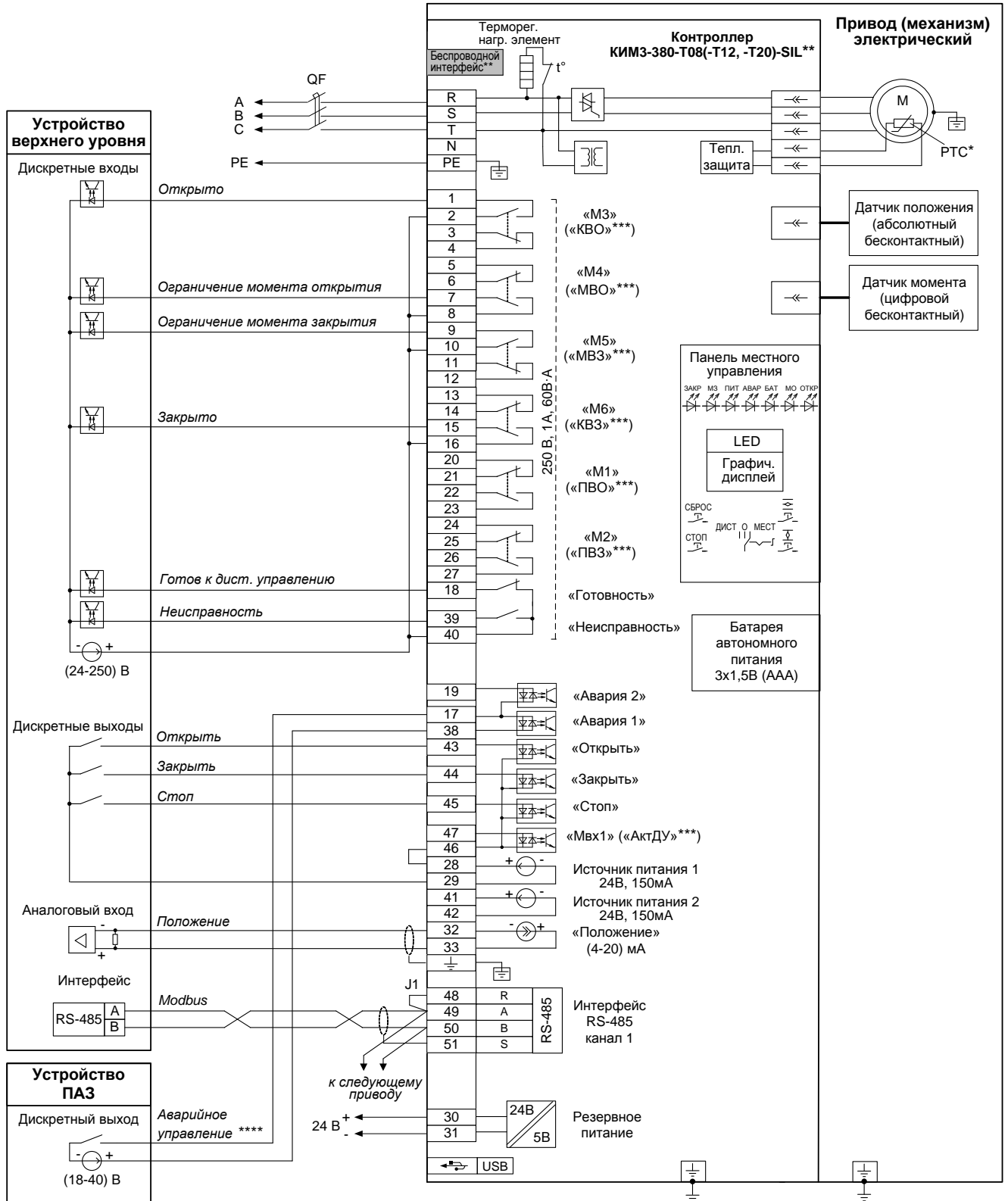
*** Назначение выходов/входов по умолчанию.

**** В зависимости от настройки привода (механизма) управление может осуществляться замыкающим или размыкающим контактом.

П р и м е ч а н и е

Состояния выходов на схеме показаны при следующем состоянии привода (механизма):

- подано электрическое питание;
- в режиме дистанционного управления;
- выходной орган установлен в среднем положении;
- момент (усилие) на выходном органе и неисправность отсутствуют.



Перемычка J1 устанавливается только у оконечного привода на линии связи.

* При наличии датчика температуры.

** При наличии беспроводного интерфейса Zigbee – схема ПЭ-ЕЗТ12-08/09/10/11/12/15-3F-SIL.

При наличии беспроводного интерфейса Bluetooth – схема ПЭ-ЕЗТ20-08/09/10/11/12/15-3F-SIL.

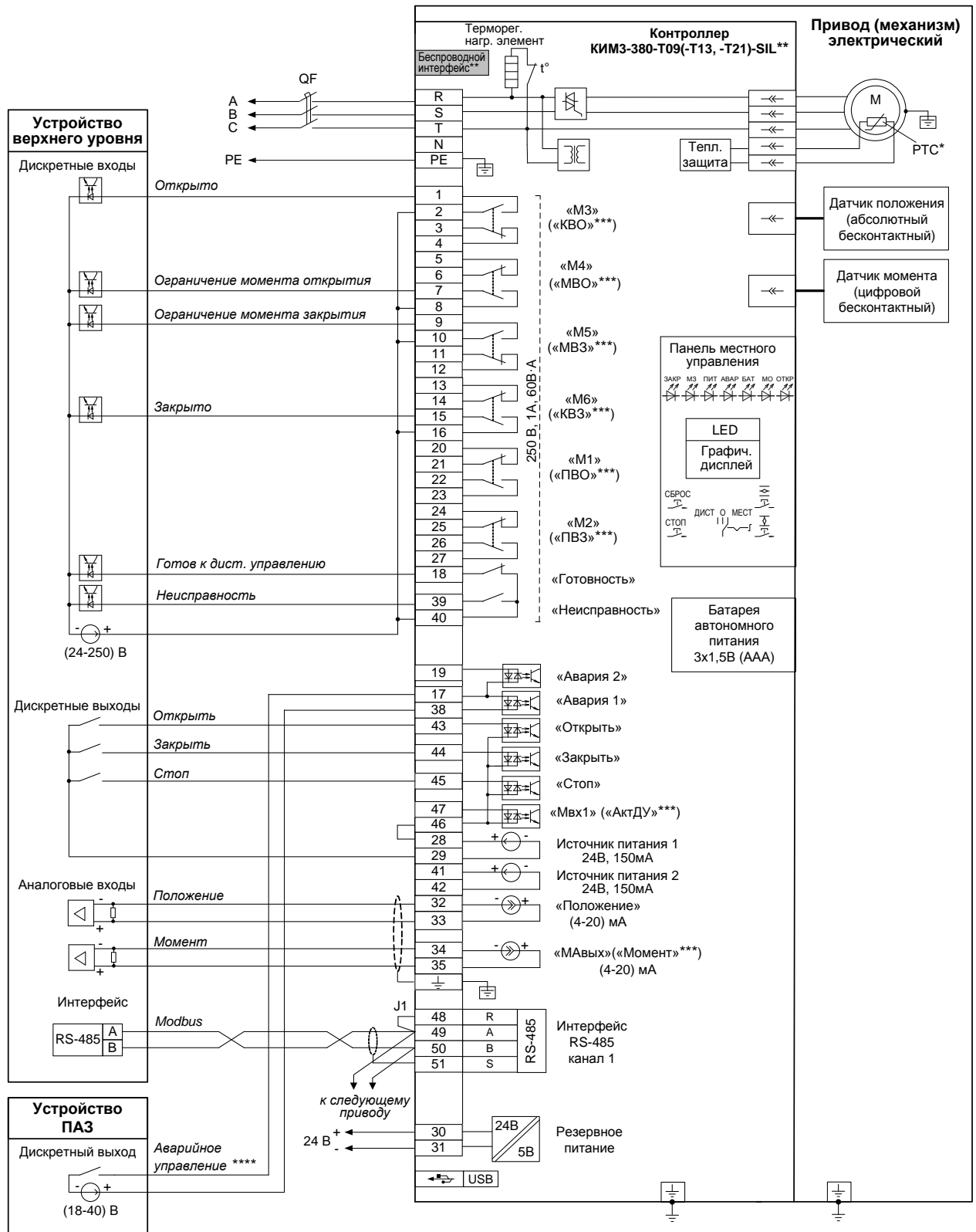
*** Назначение выходов/входов по умолчанию.

**** В зависимости от настройки привода (механизма) управление может осуществляться замыкающим или размыкающим контактом.

Примечание

Состояния выходов на схеме показаны при следующем состоянии привода (механизма):

- подано электрическое питание;
- в режиме дистанционного управления;
- выходной орган установлен в среднем положении;
- момент (усилие) на выходном органе и неисправность отсутствуют.



Перемычка J1 устанавливается только у оконечного привода на линии связи.

* При наличии датчика температуры.

** При наличии беспроводного интерфейса Zigbee – схема ПЭ-ЕЗТ13-08/09/10/11/12/15-3F-SIL.

При наличии беспроводного интерфейса Bluetooth – схема ПЭ-ЕЗТ21-08/09/10/11/12/15-3F-SIL.

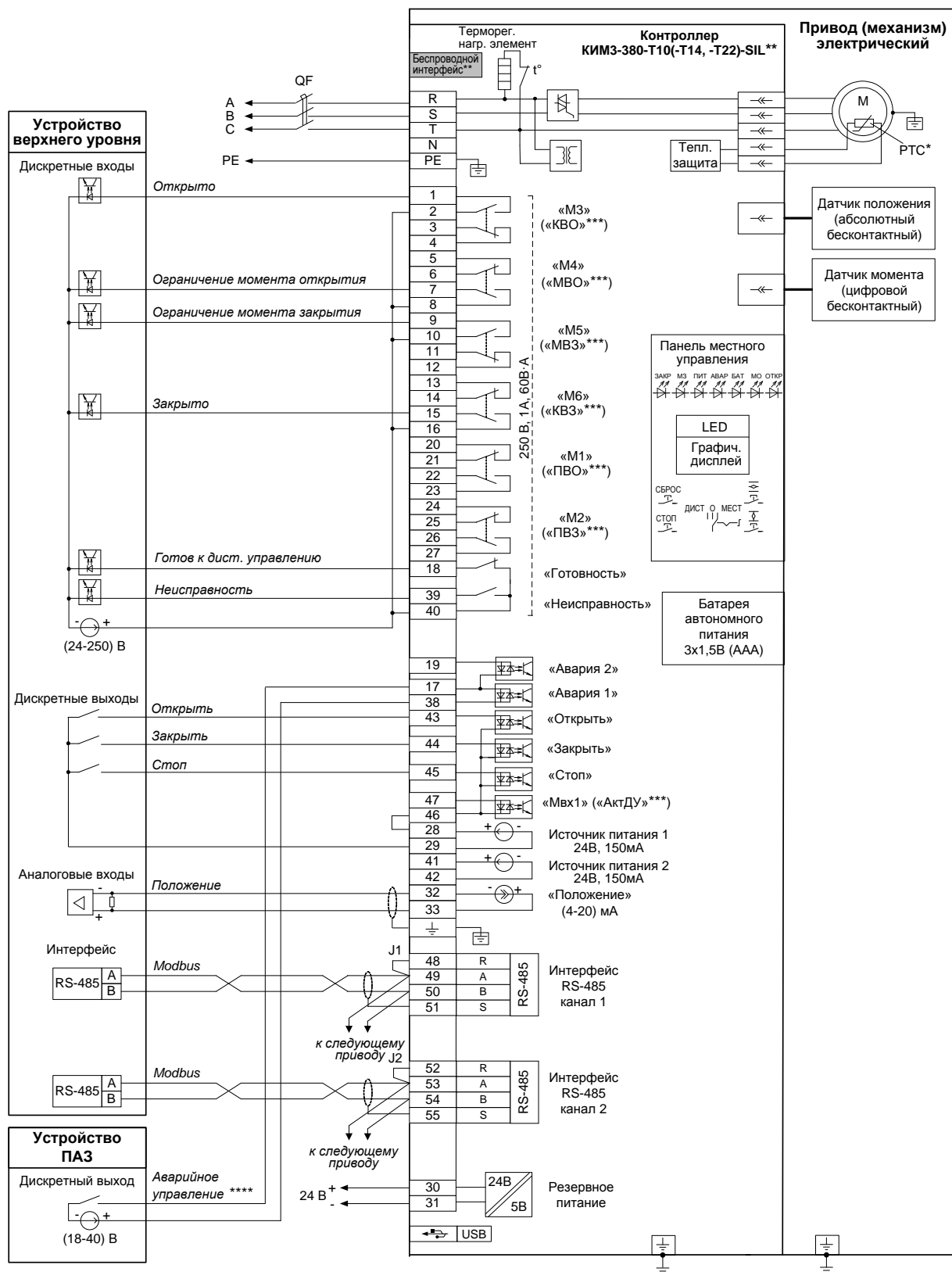
*** Назначение выходов/входов по умолчанию.

**** В зависимости от настройки привода (механизма) управление может осуществляться замыкающим или размыкающим контактом.

Примечание

Состояния выходов на схеме показаны при следующем состоянии привода (механизма):

- подано электрическое питание;
- в режиме дистанционного управления;
- выходной орган установлен в среднем положении;
- момент (усилие) на выходном органе и неисправность отсутствуют.



Перемычки J1, J2 устанавливаются только у оконечного привода на линии связи.

* При наличии датчика температуры.

** При наличии беспроводного интерфейса Zigbee – схема ПЭ-Е3Т14-08/09/10/11/12/15-3F-SIL.

При наличии беспроводного интерфейса Bluetooth – схема ПЭ-Е3Т22-08/09/10/11/12/15-3F-SIL.

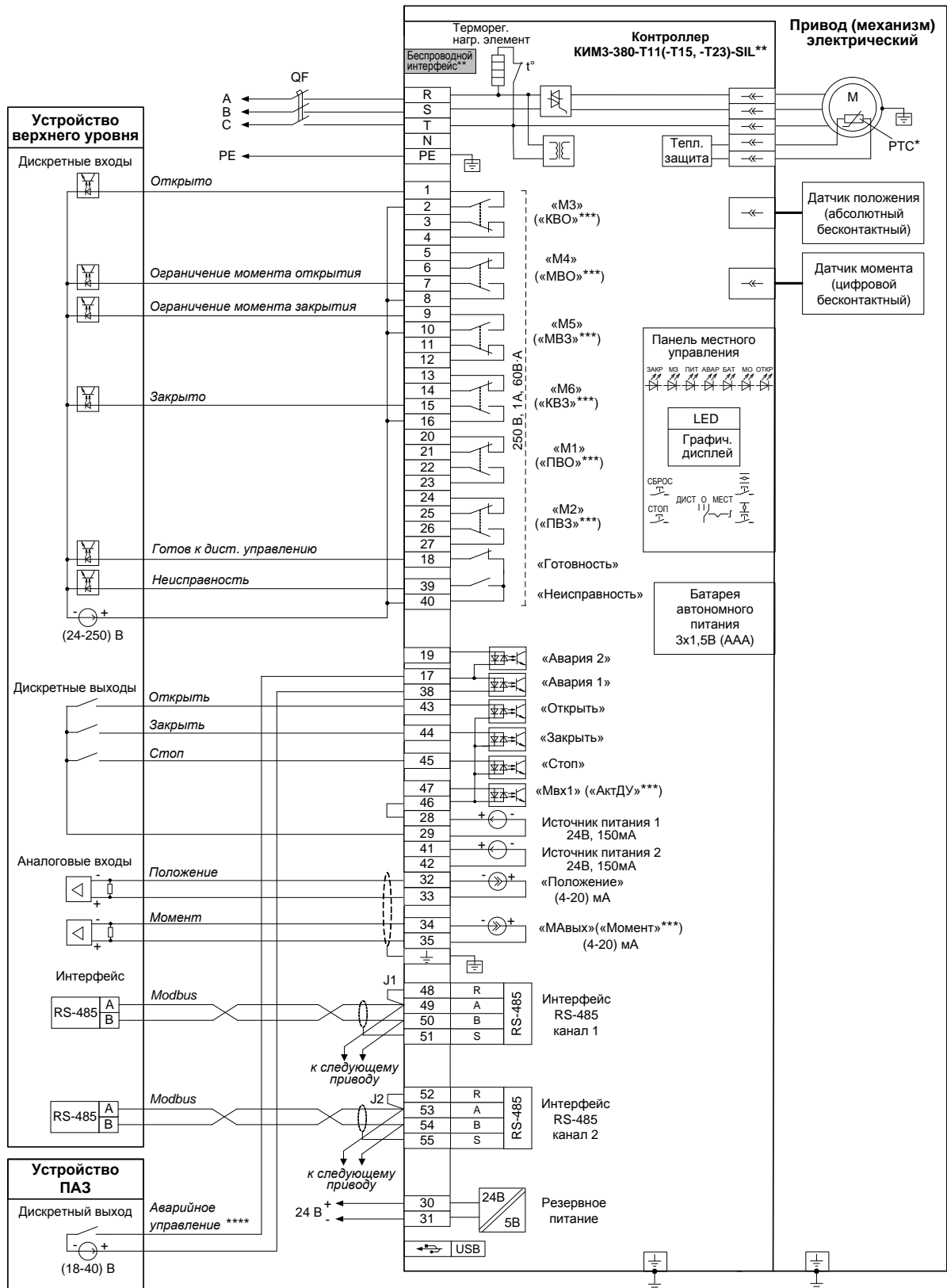
*** Назначение выходов/входов по умолчанию.

**** В зависимости от настройки привода (механизма) управление может осуществляться замыкающим или размыкающим контактом.

Примечание

Состояния выходов на схеме показаны при следующем состоянии привода (механизма):

- подано электрическое питание;
- в режиме дистанционного управления;
- выходной орган установлен в среднем положении;
- момент (усилие) на выходном органе и неисправность отсутствуют.



Перемычки J1, J2 устанавливаются только у оконечного привода на линии связи.

* При наличии датчика температуры.

** При наличии беспроводного интерфейса Zigbee – схема ПЭ-Е3Т15-08/09/10/11/12/15-3F-SIL.

При наличии беспроводного интерфейса Bluetooth – схема ПЭ-Е3Т23-08/09/10/11/12/15-3F-SIL.

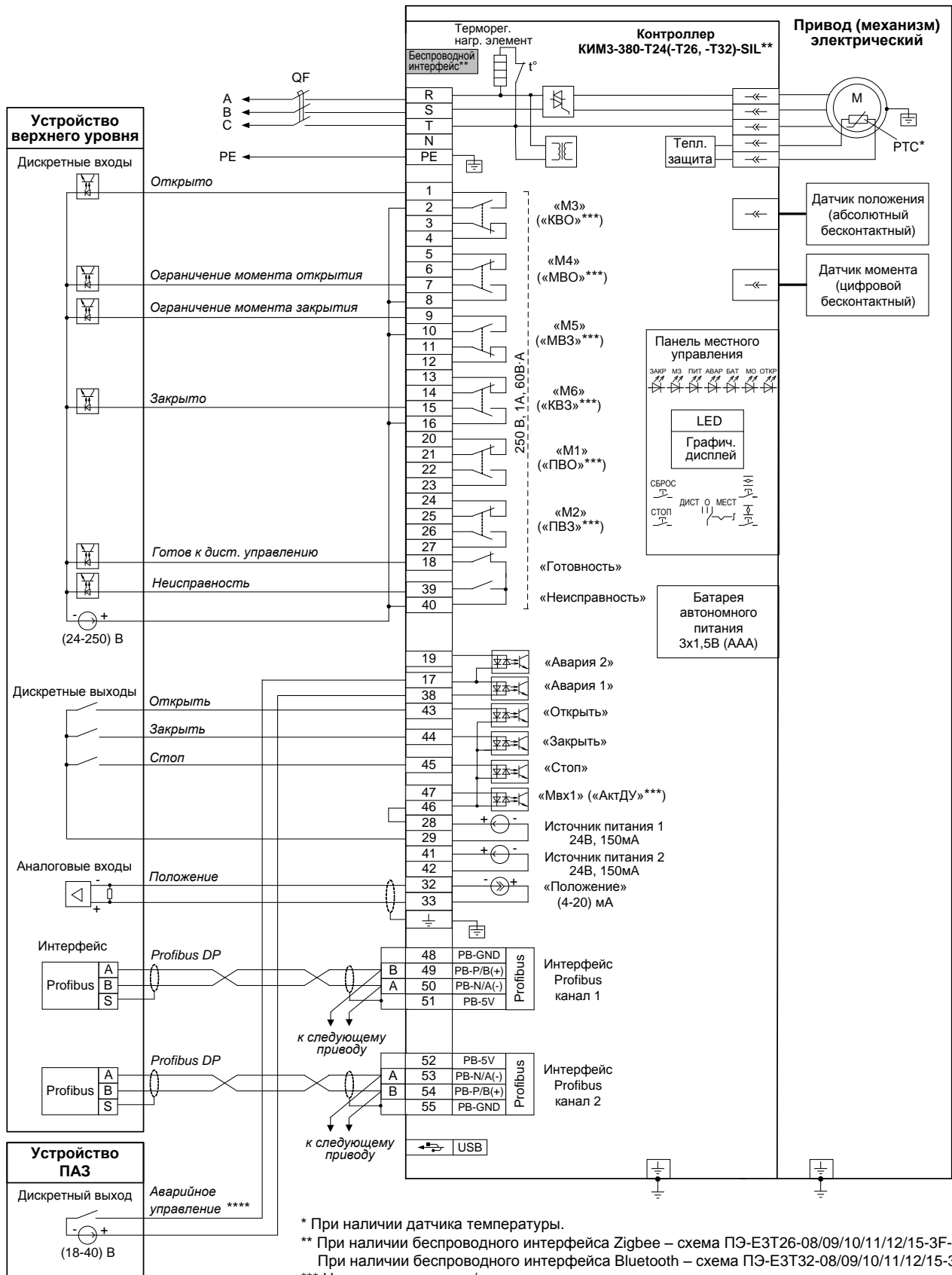
*** Назначение выходов/входов по умолчанию.

**** В зависимости от настройки привода (механизма) управление может осуществляться замыкающим или размыкающим контактом.

Примечание

Состояния выходов на схеме показаны при следующем состоянии привода (механизма):

- подано электрическое питание;
- в режиме дистанционного управления;
- выходной орган установлен в среднем положении;
- момент (усилие) на выходном органе и неисправность отсутствуют.



* При наличии датчика температуры.

** При наличии беспроводного интерфейса Zigbee – схема ПЭ-Е3Т26-08/09/10/11/12/15-3F-SIL.

При наличии беспроводного интерфейса Bluetooth – схема ПЭ-Е3Т32-08/09/10/11/12/15-3F-SIL.

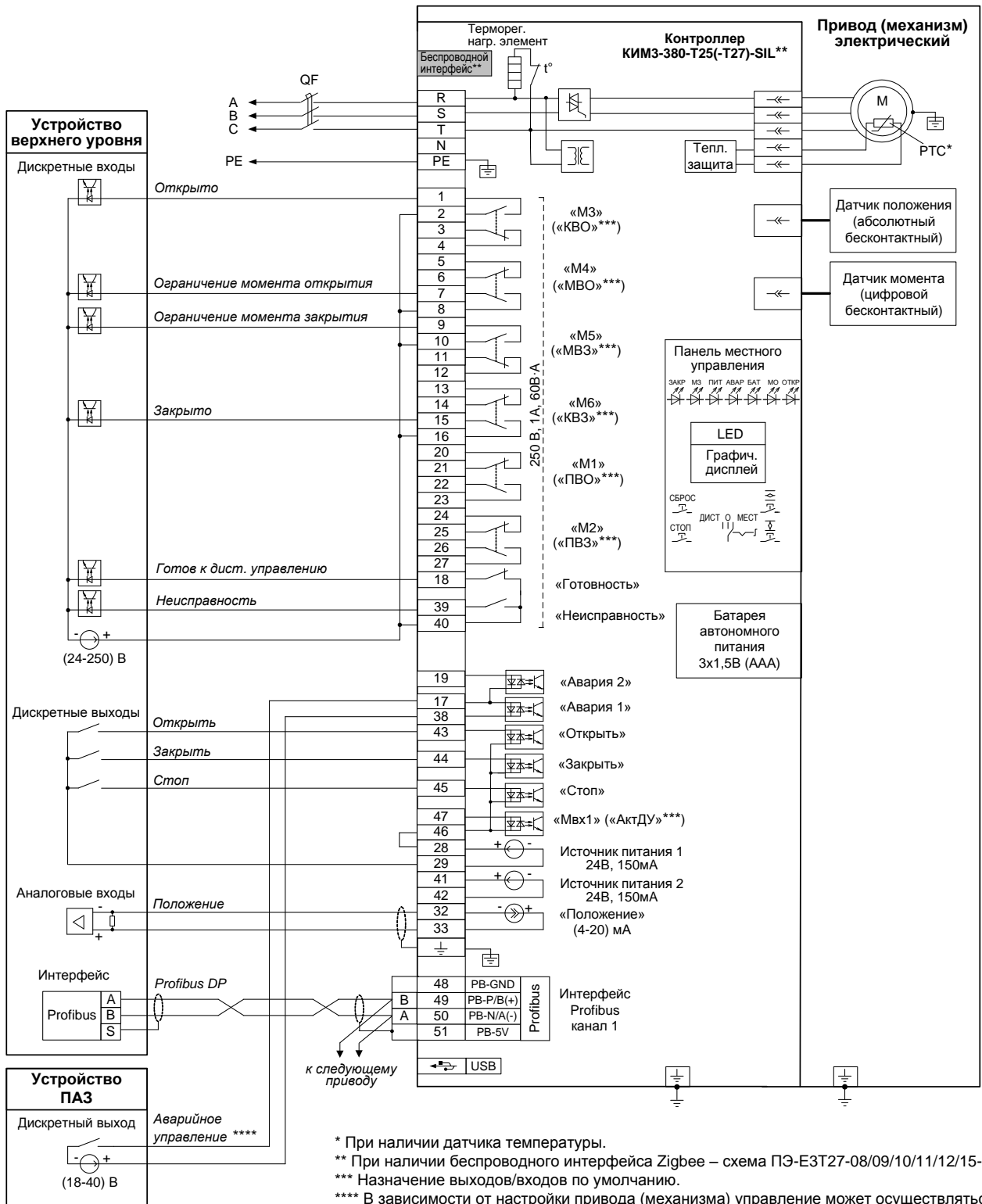
*** Назначение выходов/входов по умолчанию.

**** В зависимости от настройки привода (механизма) управление может осуществляться замыкающим или размыкающим контактом.

Примечание

Состояния выходов на схеме показаны при следующем состоянии привода (механизма):

- подано электрическое питание;
- в режиме дистанционного управления;
- выходной орган установлен в среднем положении;
- момент (усилие) на выходном органе и неисправность отсутствуют.



* При наличии датчика температуры.

** При наличии беспроводного интерфейса Zigbee – схема ПЭ-E3T27-08/09/10/11/12/15-3F-SIL.

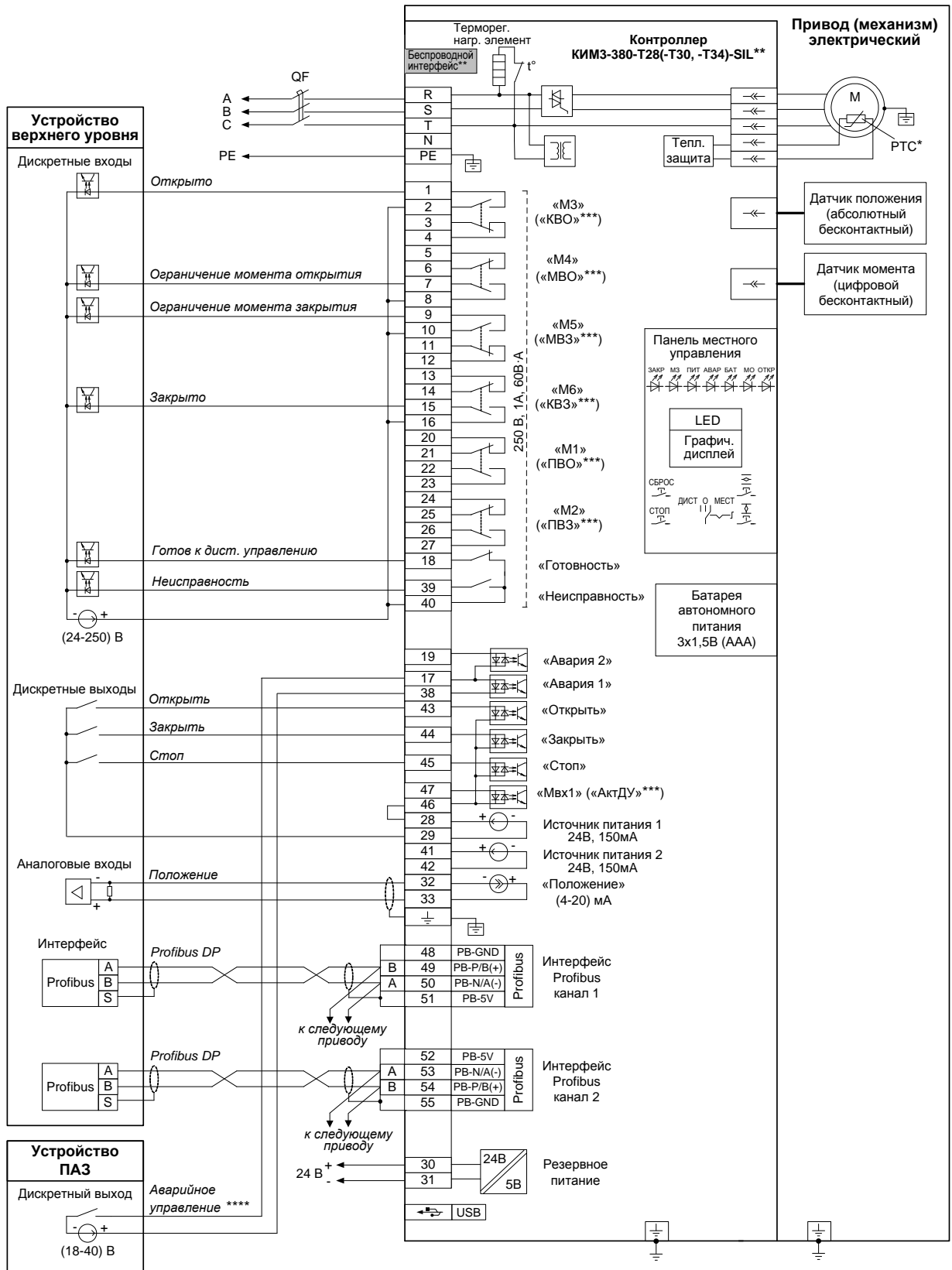
*** Назначение выходов/входов по умолчанию.

**** В зависимости от настройки привода (механизма) управление может осуществляться замыкающим или размыкающим контактом.

П р и м е ч а н и е

Состояния выходов на схеме показаны при следующем состоянии привода (механизма):

- подано электрическое питание;
- в режиме дистанционного управления;
- выходной орган установлен в среднем положении;
- момент (усилие) на выходном органе и неисправность отсутствуют.



* При наличии датчика температуры.

** При наличии беспроводного интерфейса Zigbee – схема ПЭ-ЕЗТ30-08/09/10/11/12/15-3F-SIL.

При наличии беспроводного интерфейса Bluetooth – схема ПЭ-ЕЗТ34-08/09/10/11/12/15-3F-SIL.

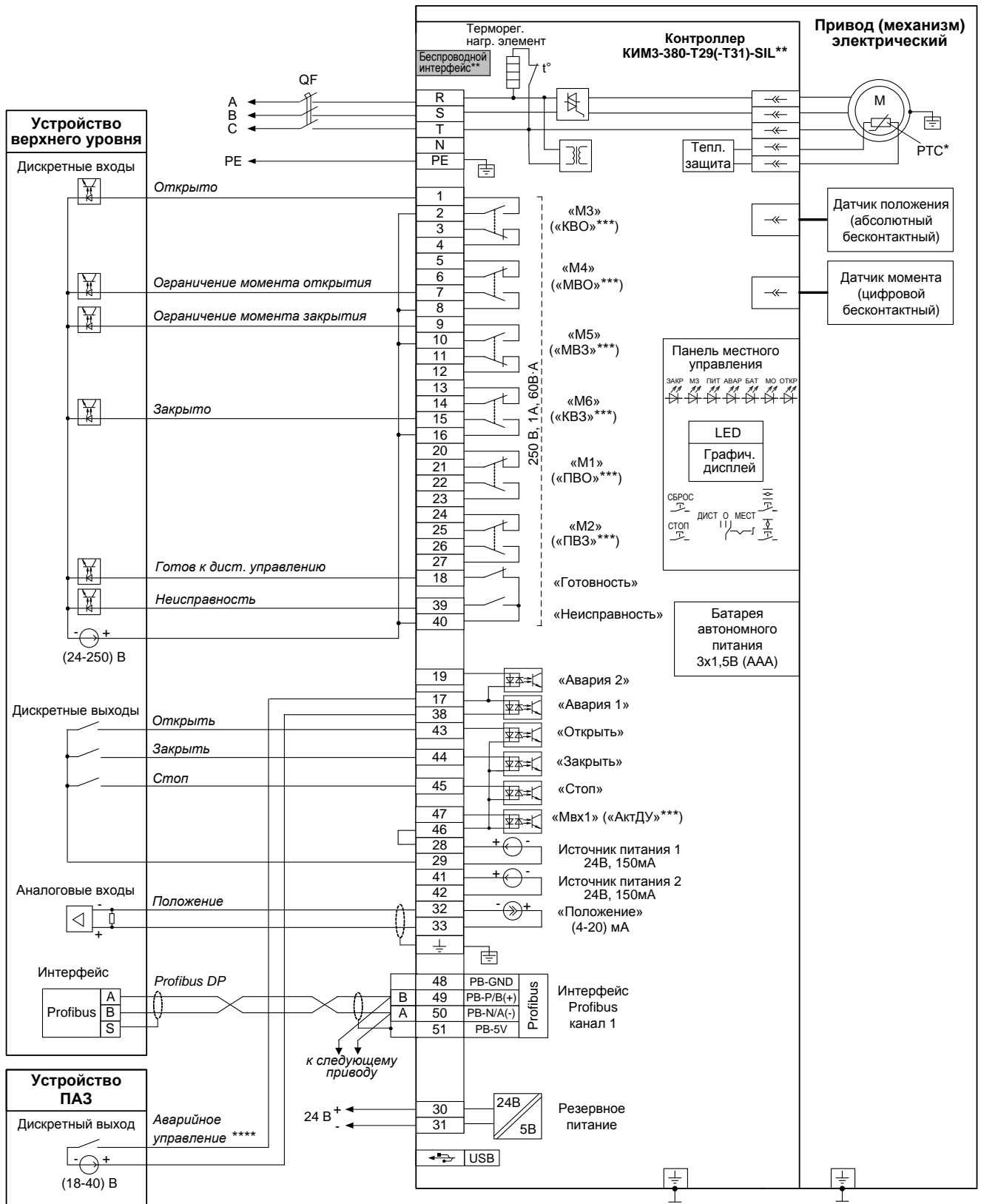
*** Назначение выходов/входов по умолчанию.

**** В зависимости от настройки привода (механизма) управление может осуществляться замыкающим или размыкающим контактом.

Примечание

Состояния выходов на схеме показаны при следующем состоянии привода (механизма):

- подано электрическое питание;
- в режиме дистанционного управления;
- выходной орган установлен в среднем положении;
- момент (усилие) на выходном органе и неисправность отсутствуют.



* При наличии датчика температуры.

** При наличии беспроводного интерфейса Zigbee – схема ПЭ-E3T31-08/09/10/11/12/15-3F-SIL.

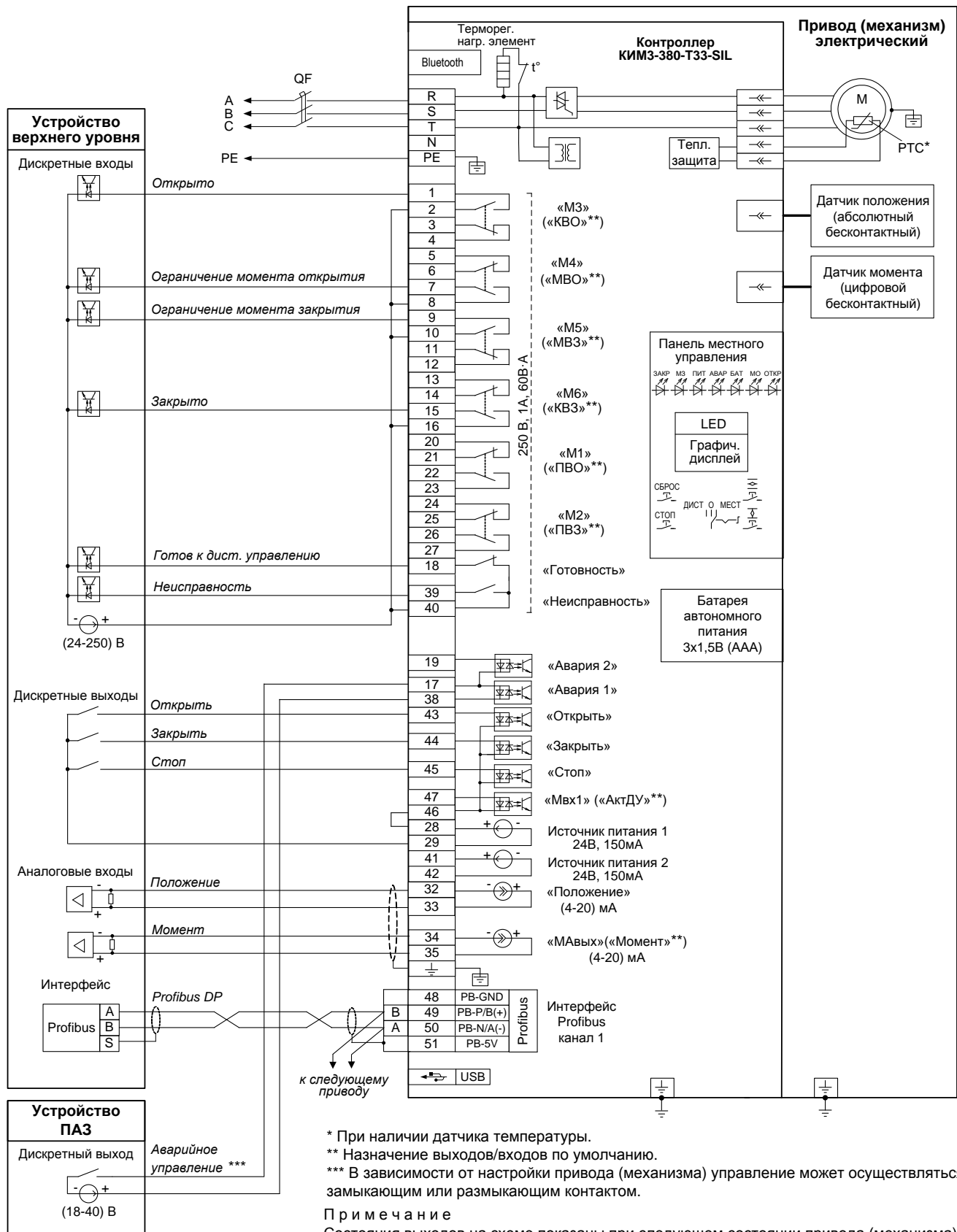
*** Назначение выходов/входов по умолчанию.

**** В зависимости от настройки привода (механизма) управление может осуществляться замыкающим или размыкающим контактом.

Примечание

Состояния выходов на схеме показаны при следующем состоянии привода (механизма):

- подано электрическое питание;
- в режиме дистанционного управления;
- выходной орган установлен в среднем положении;
- момент (усилие) на выходном органе и неисправность отсутствуют.



* При наличии датчика температуры.

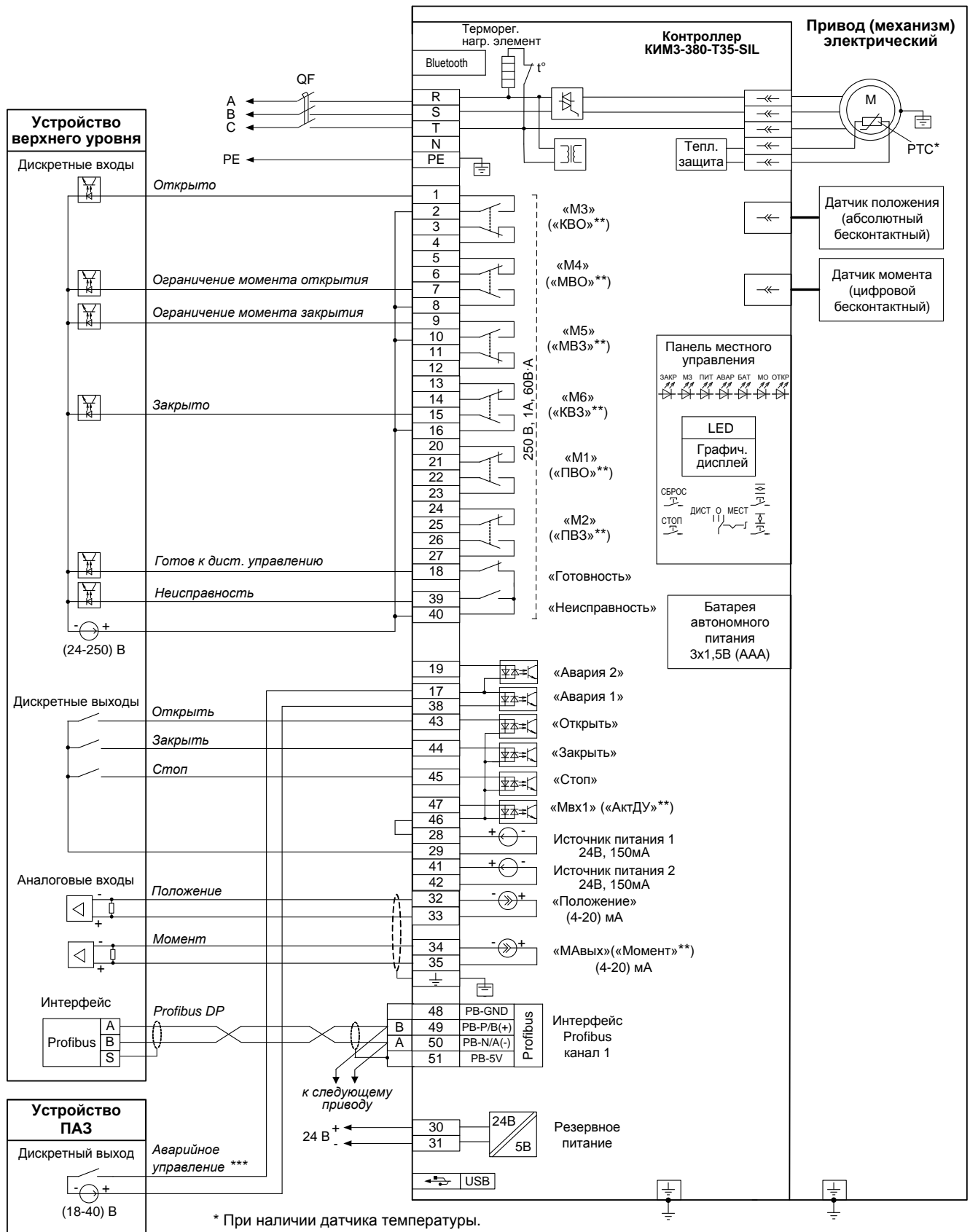
** Назначение выходов/входов по умолчанию.

*** В зависимости от настройки привода (механизма) управление может осуществляться замыкающим или размыкающим контактом.

П р и м е ч а н и е

Состояния выходов на схеме показаны при следующем состоянии привода (механизма):

- подано электрическое питание;
- в режиме дистанционного управления;
- выходной орган установлен в среднем положении;
- момент (усилие) на выходном органе и неисправность отсутствуют.



* При наличии датчика температуры.

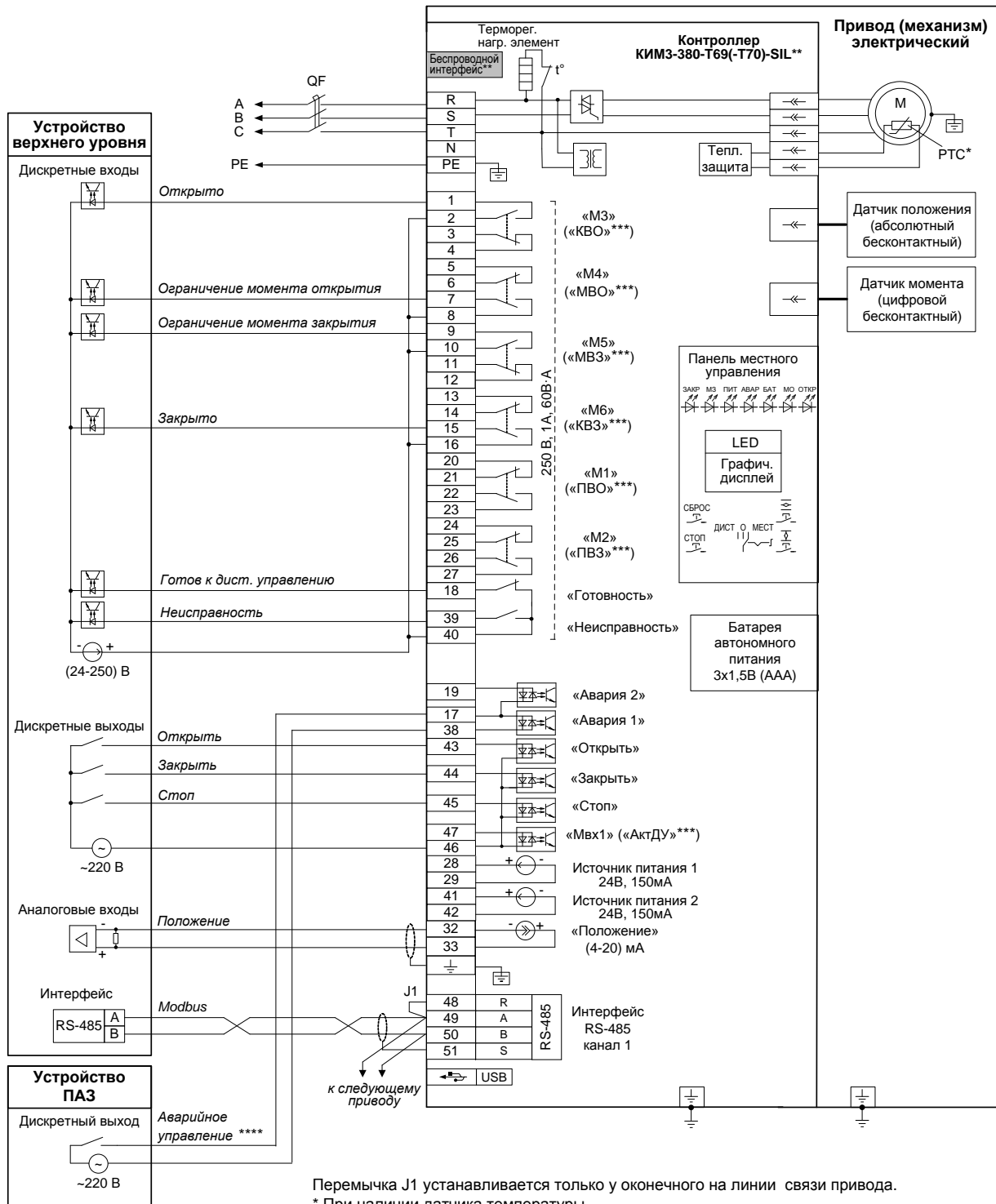
** Назначение выходов/входов по умолчанию.

*** В зависимости от настройки привода (механизма) управление может осуществляться замыкающим или размыкающим контактом.

Примечание

Состояния выходов на схеме показаны при следующем состоянии привода (механизма):

- подано электрическое питание;
- в режиме дистанционного управления;
- выходной орган установлен в среднем положении;
- момент (усилие) на выходном органе и неисправность отсутствуют.



Перемычка J1 устанавливается только у оконечного на линии связи привода.

* При наличии датчика температуры.

** При наличии датчика температуры беспроводного интерфейса Bluetooth – схема ПЭ-Е3Т70-08/09/10/11/12/15-3F-SIL.

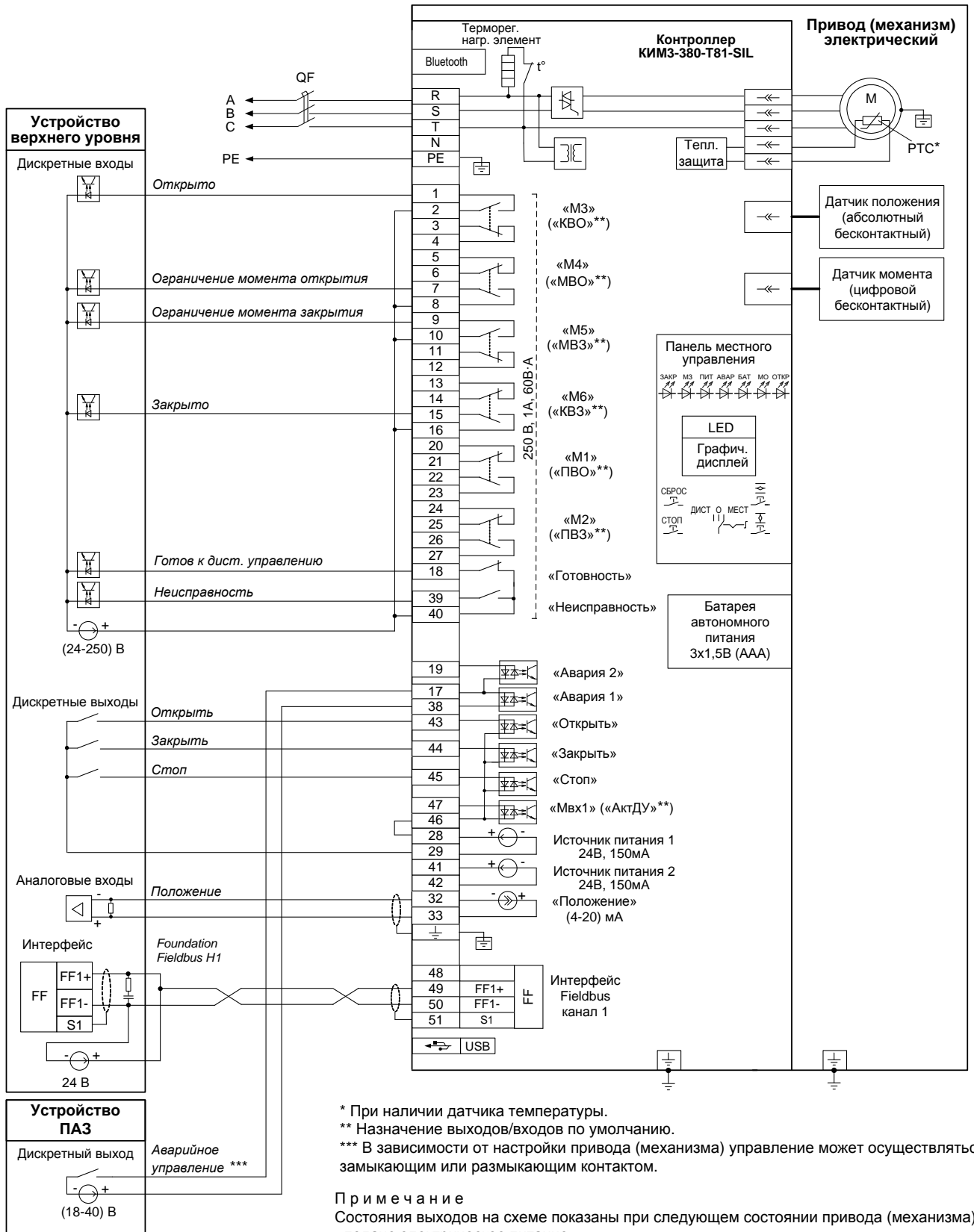
*** Назначение выходов/входов по умолчанию.

**** В зависимости от настройки привода (механизма) управление может осуществляться замыкающим или размыкающим контактом.

Примечание

Состояния выходов на схеме показаны при следующем состоянии привода (механизма):

- подано электрическое питание;
- в режиме дистанционного управления;
- выходной орган установлен в среднем положении;
- момент (усилие) на выходном органе и неисправность отсутствуют.



* При наличии датчика температуры.

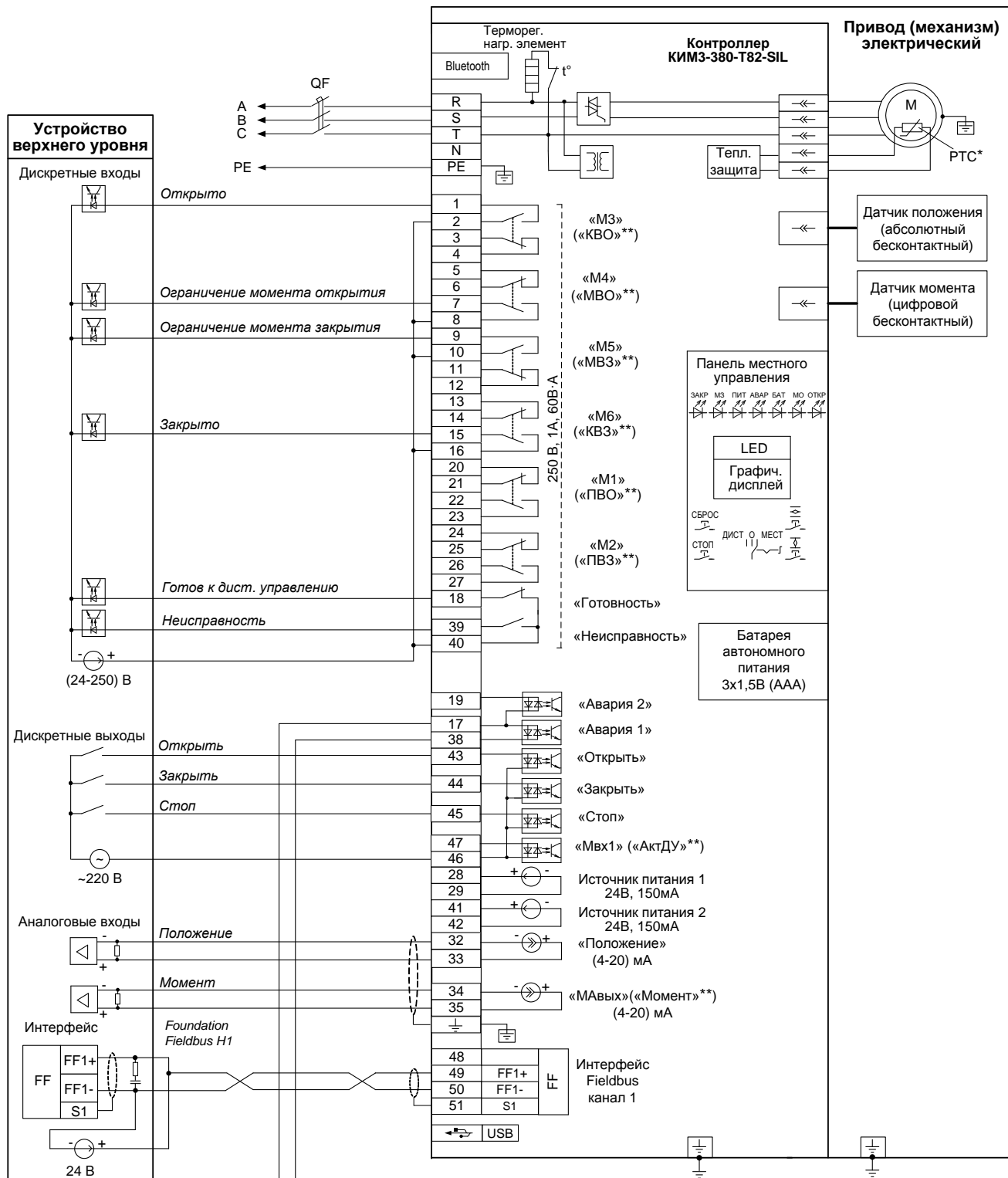
** Назначение выходов/входов по умолчанию.

*** В зависимости от настройки привода (механизма) управление может осуществляться замыкающим или размыкающим контактом.

Примечание

Состояния выходов на схеме показаны при следующем состоянии привода (механизма):

- подано электрическое питание;
- в режиме дистанционного управления;
- выходной орган установлен в среднем положении;
- момент (усилие) на выходном органе и неисправность отсутствуют.



* При наличии датчика температуры.

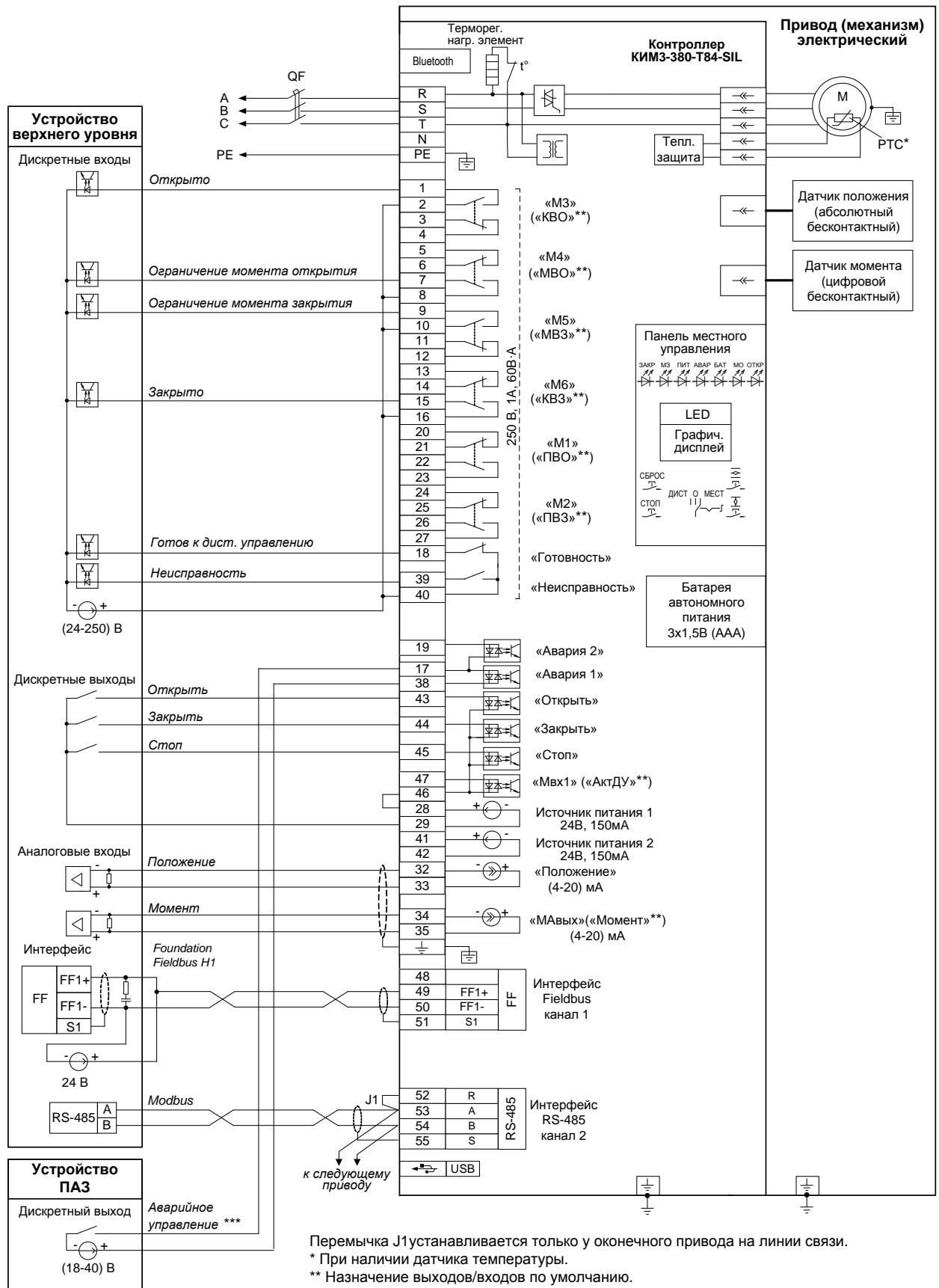
** Назначение выходов/входов по умолчанию.

*** В зависимости от настройки привода (механизма) управление может осуществляться замыкающим или размыкающим контактом.

П р и м е ч а н и е

Состояния выходов на схеме показаны при следующем состоянии привода (механизма):

- подано электрическое питание;
- в режиме дистанционного управления;
- выходной орган установлен в среднем положении;
- момент (усилие) на выходном органе и неисправность отсутствуют.



Перемычка J1 устанавливается только у оконечного привода на линии связи.

* При наличии датчика температуры.

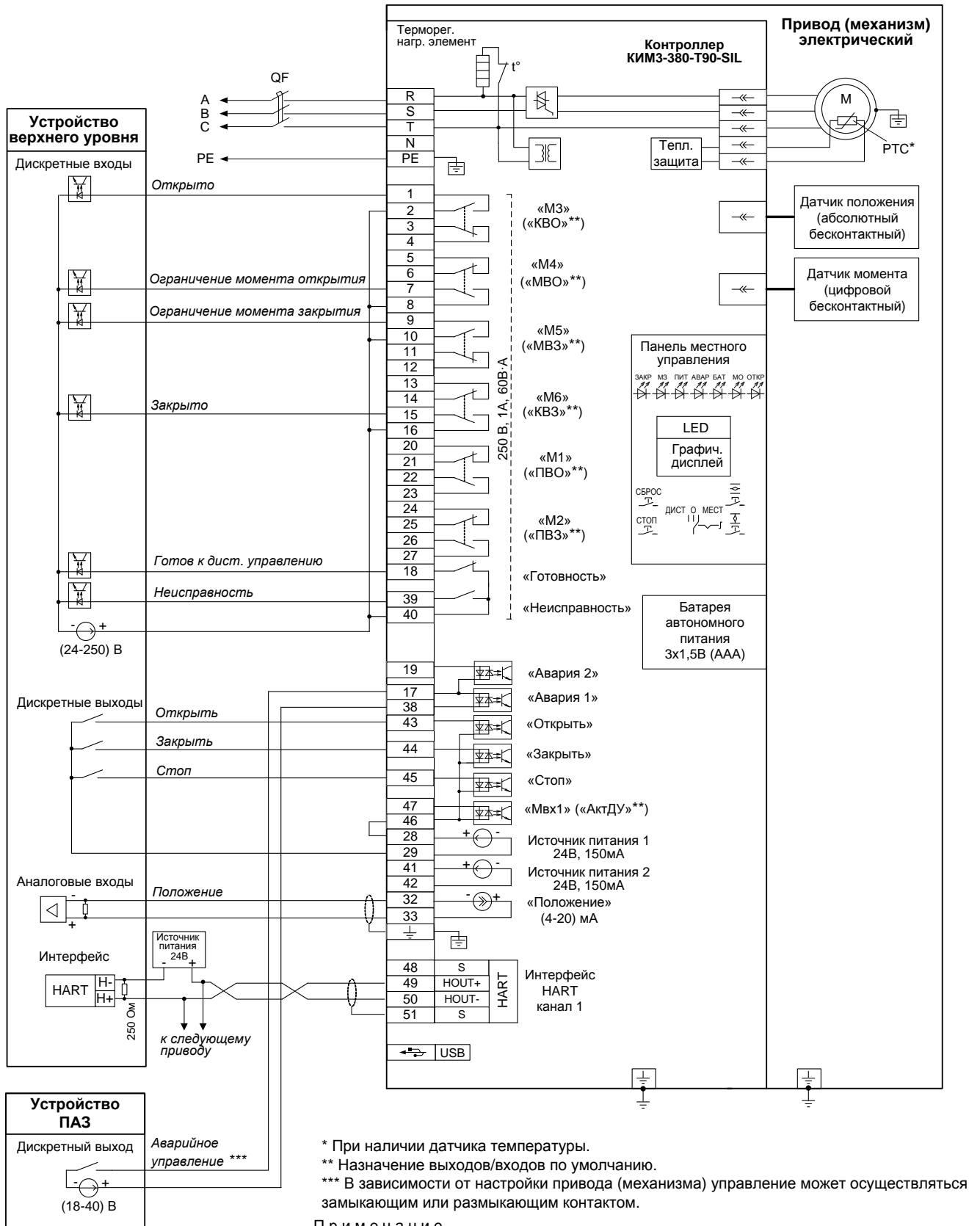
** Назначение выходов/входов по умолчанию.

*** В зависимости от настройки привода (механизма) управление может осуществляться замыкающим или размыкающим контактом.

Примечание

Состояния выходов на схеме показаны при следующем состоянии привода (механизма):

- подано электрическое питание;
- в режиме дистанционного управления;
- выходной орган установлен в среднем положении;
- момент (усилие) на выходном органе и неисправность отсутствуют.



* При наличии датчика температуры.

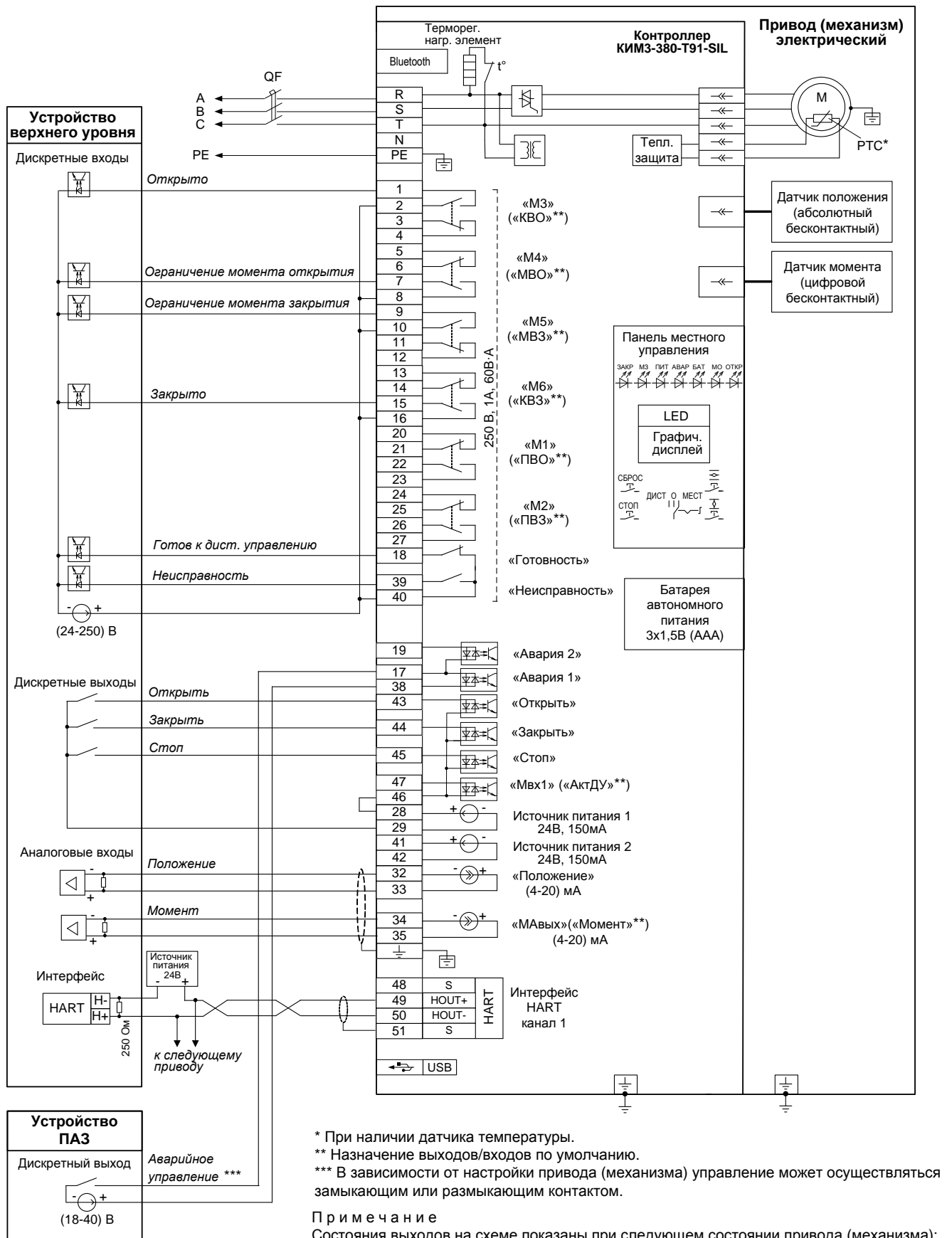
** Назначение выходов/входов по умолчанию.

*** В зависимости от настройки привода (механизма) управление может осуществляться замыкающим или размыкающим контактом.

Примечание

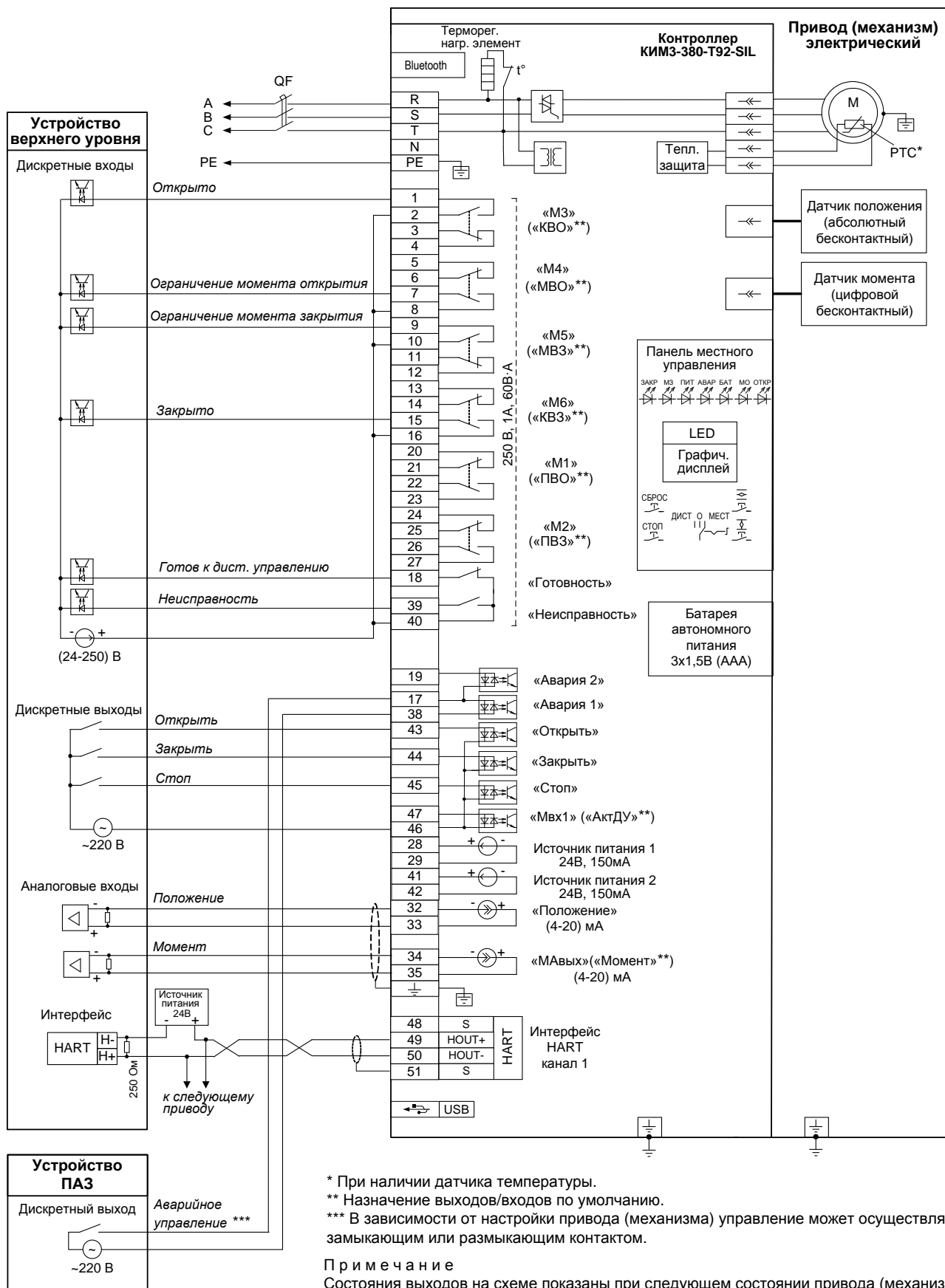
Состояния выходов на схеме показаны при следующем состоянии привода (механизма):

- подано электрическое питание;
- в режиме дистанционного управления;
- выходной орган установлен в среднем положении;
- момент (усилие) на выходном органе и неисправность отсутствуют.



* При наличии датчика температуры.
 ** Назначение выходов/входов по умолчанию.
 *** В зависимости от настройки привода (механизма) управление может осуществляться замыкающим или размыкающим контактом.

Примечание
 Состояния выходов на схеме показаны при следующем состоянии привода (механизма):
 - подано электрическое питание;
 - в режиме дистанционного управления;
 - выходной орган установлен в среднем положении;
 - момент (усилие) на выходном органе и неисправность отсутствуют.



* При наличии датчика температуры.

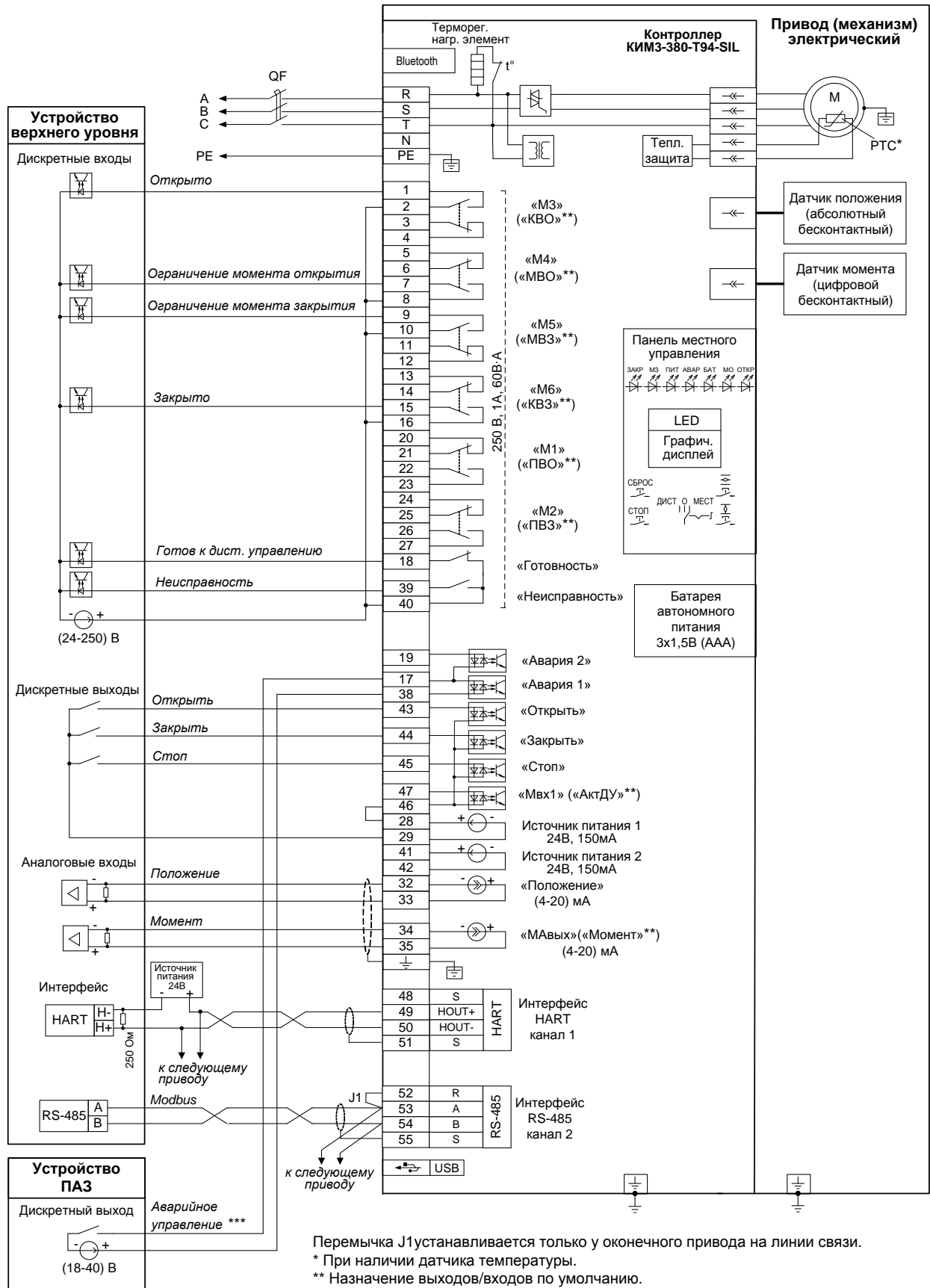
** Назначение выходов/входов по умолчанию.

*** В зависимости от настройки привода (механизма) управление может осуществляться замыкающим или размыкающим контактом.

Примечание

Состояния выходов на схеме показаны при следующем состоянии привода (механизма):

- подано электрическое питание;
- в режиме дистанционного управления;
- выходной орган установлен в среднем положении;
- момент (усилие) на выходном органе и неисправность отсутствуют.



Перемычка J1 устанавливается только у оконечного привода на линии связи.

* При наличии датчика температуры.

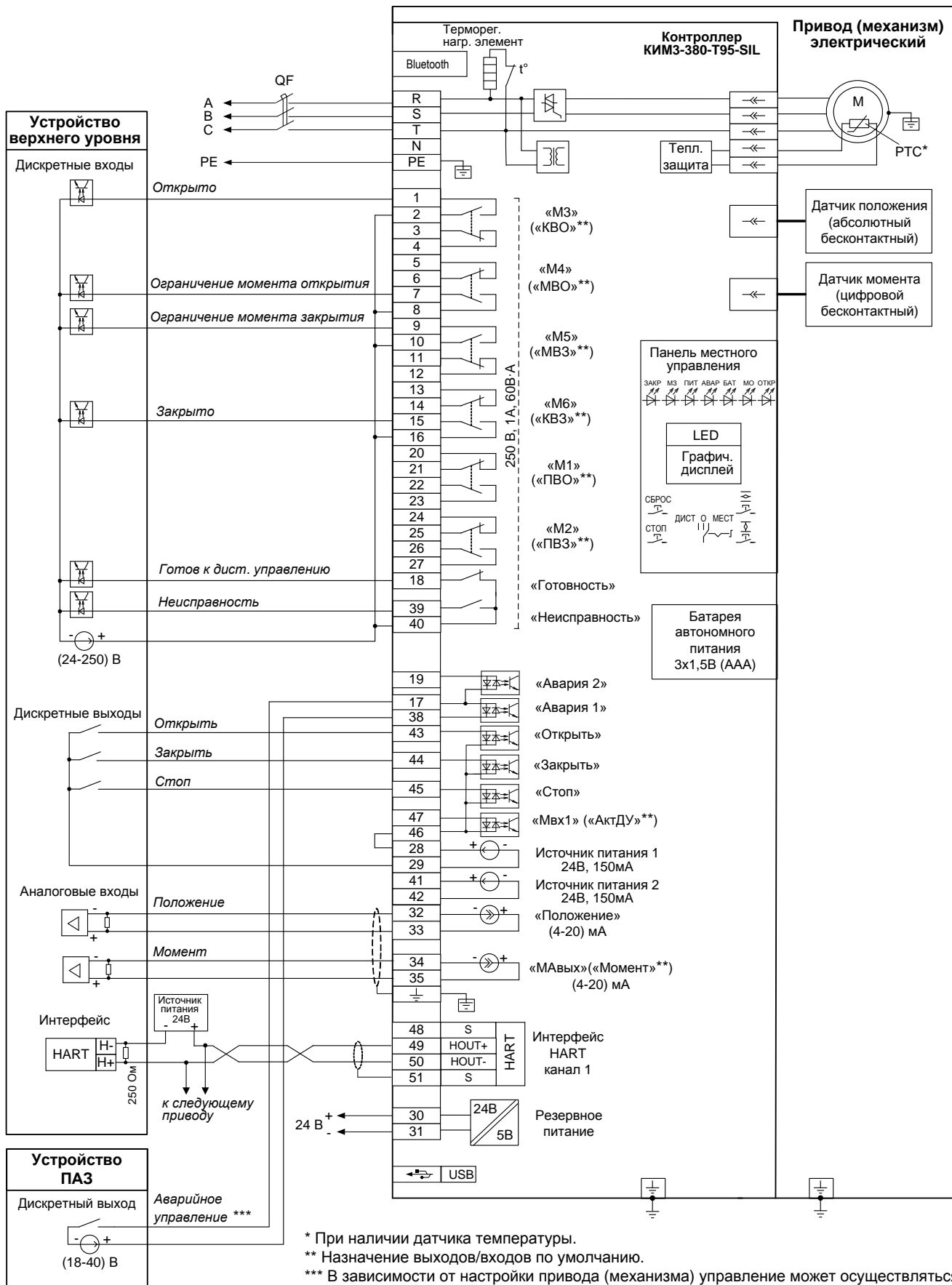
** Назначение выходов/входов по умолчанию.

*** В зависимости от настройки привода (механизма) управление может осуществляться замыкающим или размыкающим контактом.

Примечание

Состояния выходов на схеме показаны при следующем состоянии привода (механизма):

- подано электрическое питание;
- в режиме дистанционного управления;
- выходной орган установлен в среднем положении;
- момент (усилие) на выходном органе и неисправность отсутствуют.



* При наличии датчика температуры.

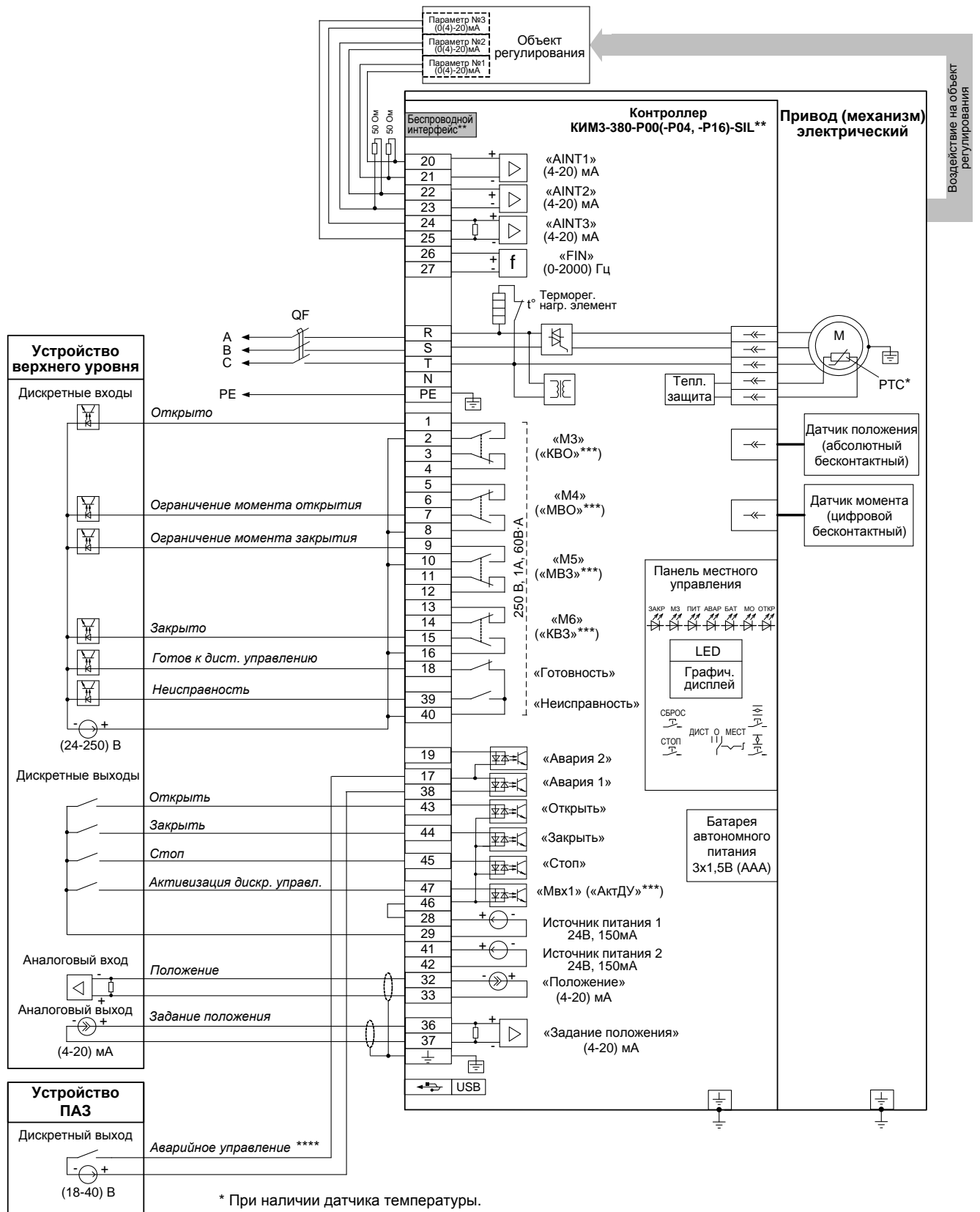
** Назначение выходов/входов по умолчанию.

*** В зависимости от настройки привода (механизма) управление может осуществляться замыкающим или размыкающим контактом.

Примечание

Состояния выходов на схеме показаны при следующем состоянии привода (механизма):

- подано электрическое питание;
- в режиме дистанционного управления;
- выходной орган установлен в среднем положении;
- момент (усилие) на выходном органе и неисправность отсутствуют.



* При наличии датчика температуры.

** При наличии беспроводного интерфейса Zigbee – схема ПЭ-E3P04-08/09/10/11/12/15-3F-SIL.

При наличии беспроводного интерфейса Bluetooth – схема ПЭ-E3P16-08/09/10/11/12/15-3F-SIL.

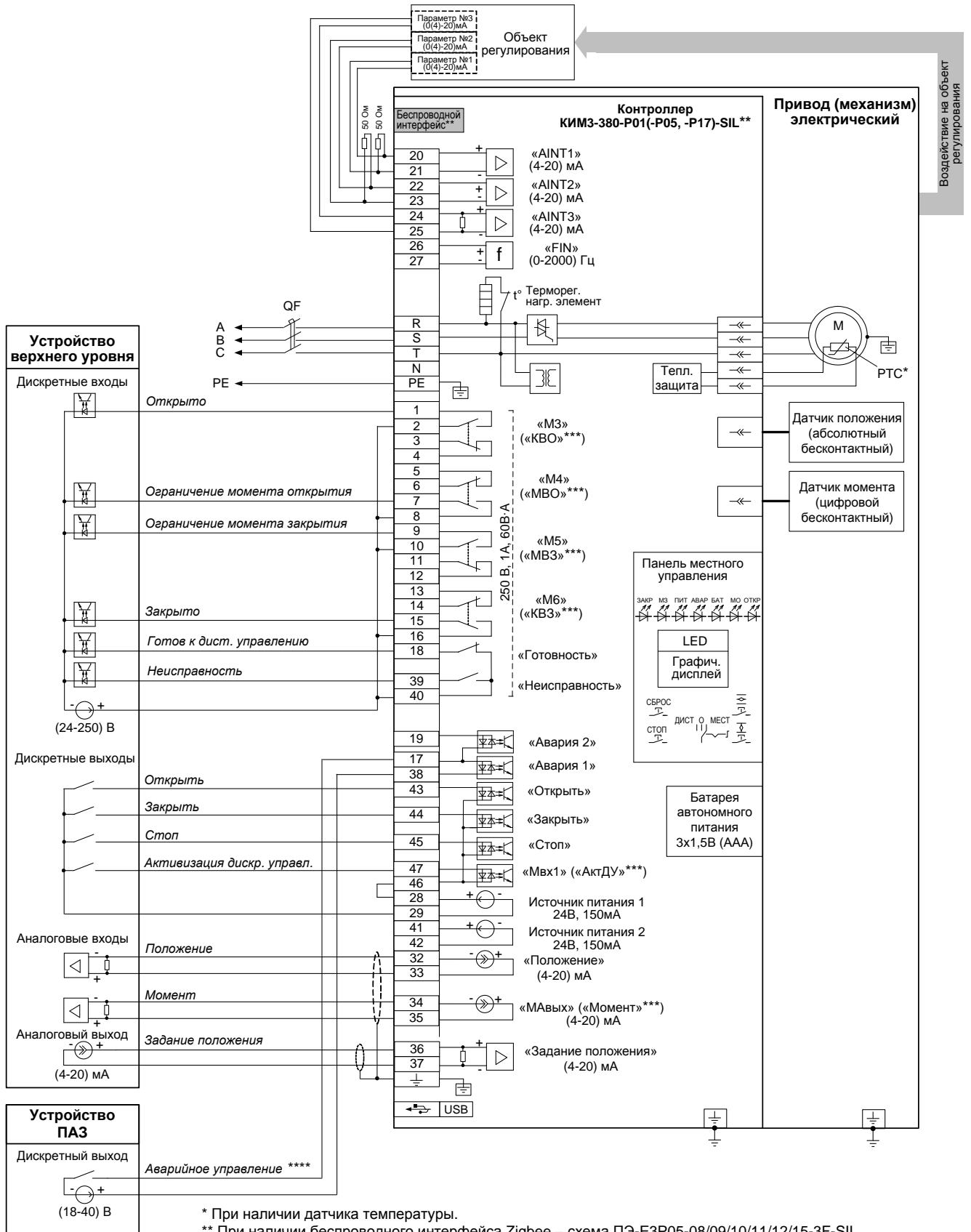
*** Назначение выходов/входа по умолчанию.

**** В зависимости от настройки привода (механизма) управление может осуществляться замыкающим или размыкающим контактом.

Примечание

Состояния выходов на схеме показаны при следующем состоянии привода (механизма):

- подано электрическое питание;
- в режиме дистанционного управления;
- выходной орган установлен в среднем положении;
- момент (усилие) на выходном органе и неисправность отсутствуют.



* При наличии датчика температуры.

** При наличии беспроводного интерфейса Zigbee – схема ПЭ-ЕЗР05-08/09/10/11/12/15-3F-SIL.

При наличии беспроводного интерфейса Bluetooth – схема ПЭ-ЕЗР17-08/09/10/11/12/15-3F-SIL.

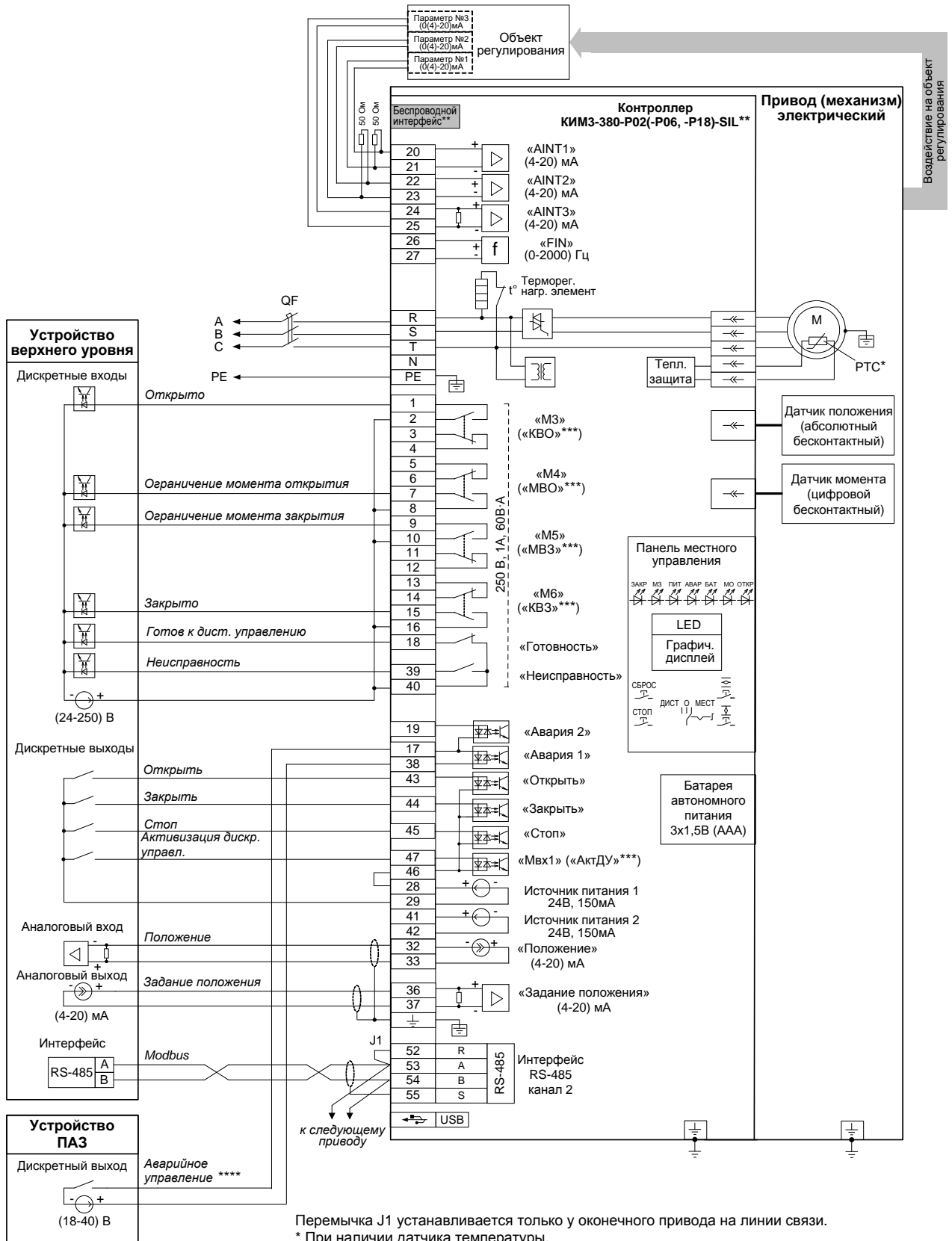
*** Назначение выходов/входа по умолчанию.

**** В зависимости от настройки привода (механизма) управление может осуществляться замыкающим или размыкающим контактом.

Примечание

Состояния выходов на схеме показаны при следующем состоянии привода (механизма):

- подано электрическое питание;
- в режиме дистанционного управления;
- выходной орган установлен в среднем положении;
- момент (усилие) на выходном органе и неисправность отсутствуют.



Перемычка J1 устанавливается только у оконечного привода на линии связи.

* При наличии датчика температуры.

** При наличии беспроводного интерфейса Zigbee – схема ПЭ-ЕЗР06-08/09/10/11/12/15-3F-SIL.
 При наличии беспроводного интерфейса Bluetooth – схема ПЭ-ЕЗР18-08/09/10/11/12/15-3F-SIL.

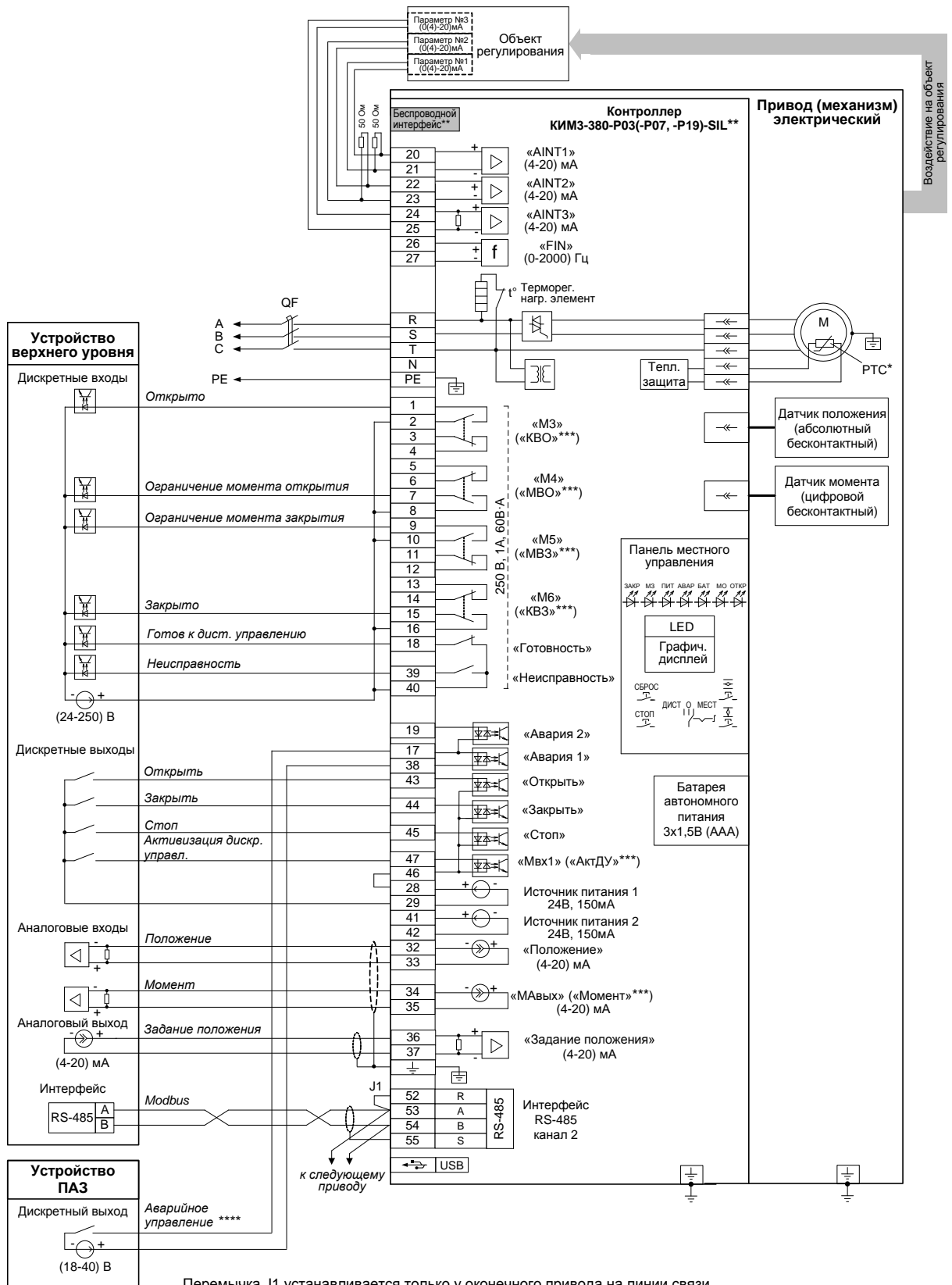
*** Назначение выходов/входа по умолчанию.

**** В зависимости от настройки привода (механизма) управление может осуществляться замыкающим или размыкающим контактом.

Примечание

Состояния выходов на схеме показаны при следующем состоянии привода (механизма):

- подано электрическое питание;
- в режиме дистанционного управления;
- выходной орган установлен в среднем положении;
- момент (усилие) на выходном органе и неисправность отсутствуют.



Перемычка J1 устанавливается только у оконечного привода на линии связи.

* При наличии датчика температуры.

** При наличии беспроводного интерфейса Zigbee – схема ПЭ-ЕЗР07-08/09/10/11/12/15-3F-SIL.

При наличии беспроводного интерфейса Bluetooth – схема ПЭ-ЕЗР19-08/09/10/11/12/15-3F-SIL.

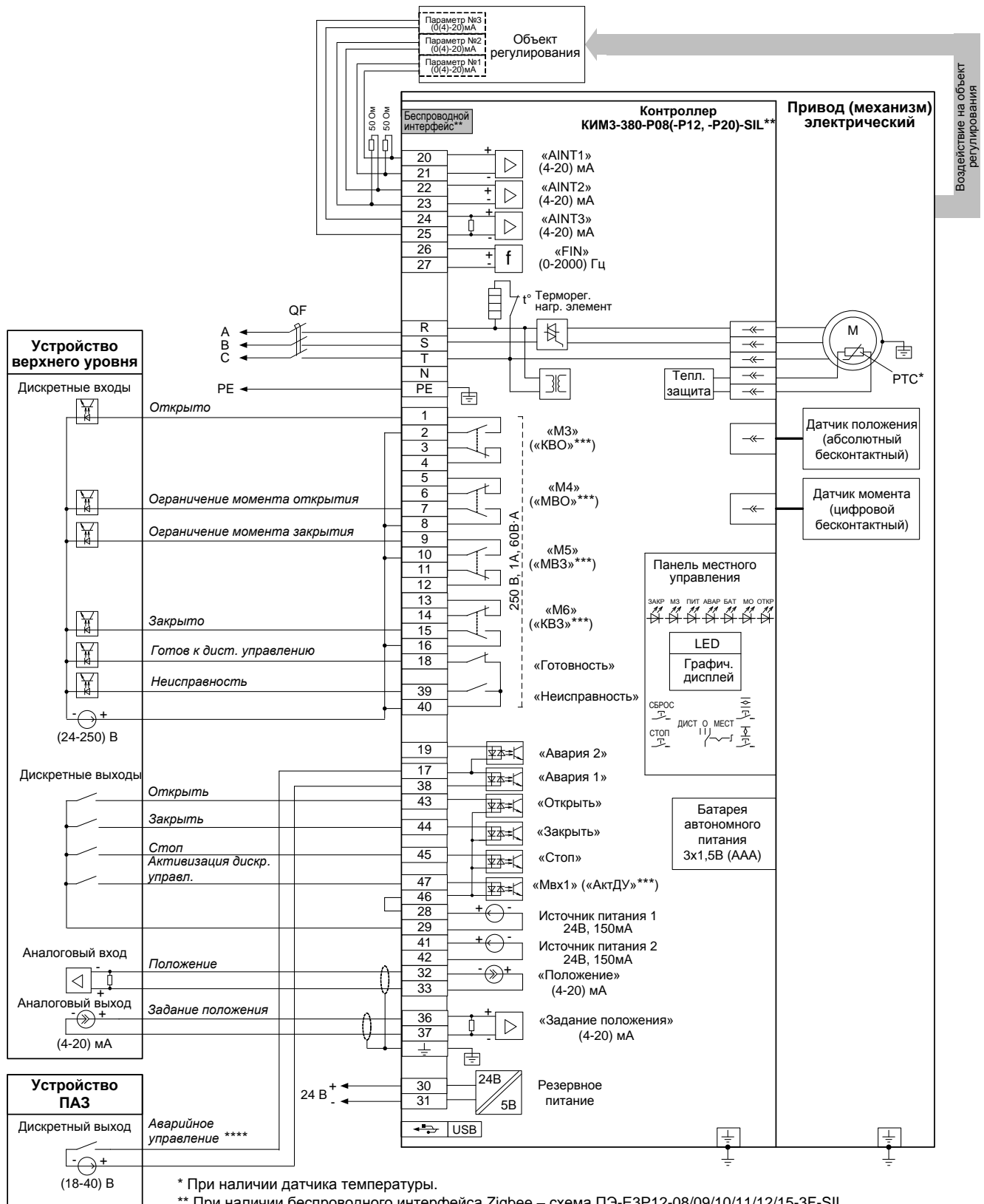
*** Назначение выходов/входа по умолчанию.

**** В зависимости от настройки привода (механизма) управление может осуществляться замыкающим или размыкающим контактом.

Примечание

Состояния выходов на схеме показаны при следующем состоянии привода (механизма):

- подано электрическое питание;
- в режиме дистанционного управления;
- выходной орган установлен в среднем положении;
- момент (усилие) на выходном органе и неисправность отсутствуют.



* При наличии датчика температуры.

** При наличии беспроводного интерфейса Zigbee – схема ПЭ-ЕЗР12-08/09/10/11/12/15-3F-SIL.

При наличии беспроводного интерфейса Bluetooth – схема ПЭ-ЕЗР20-08/09/10/11/12/15-3F-SIL.

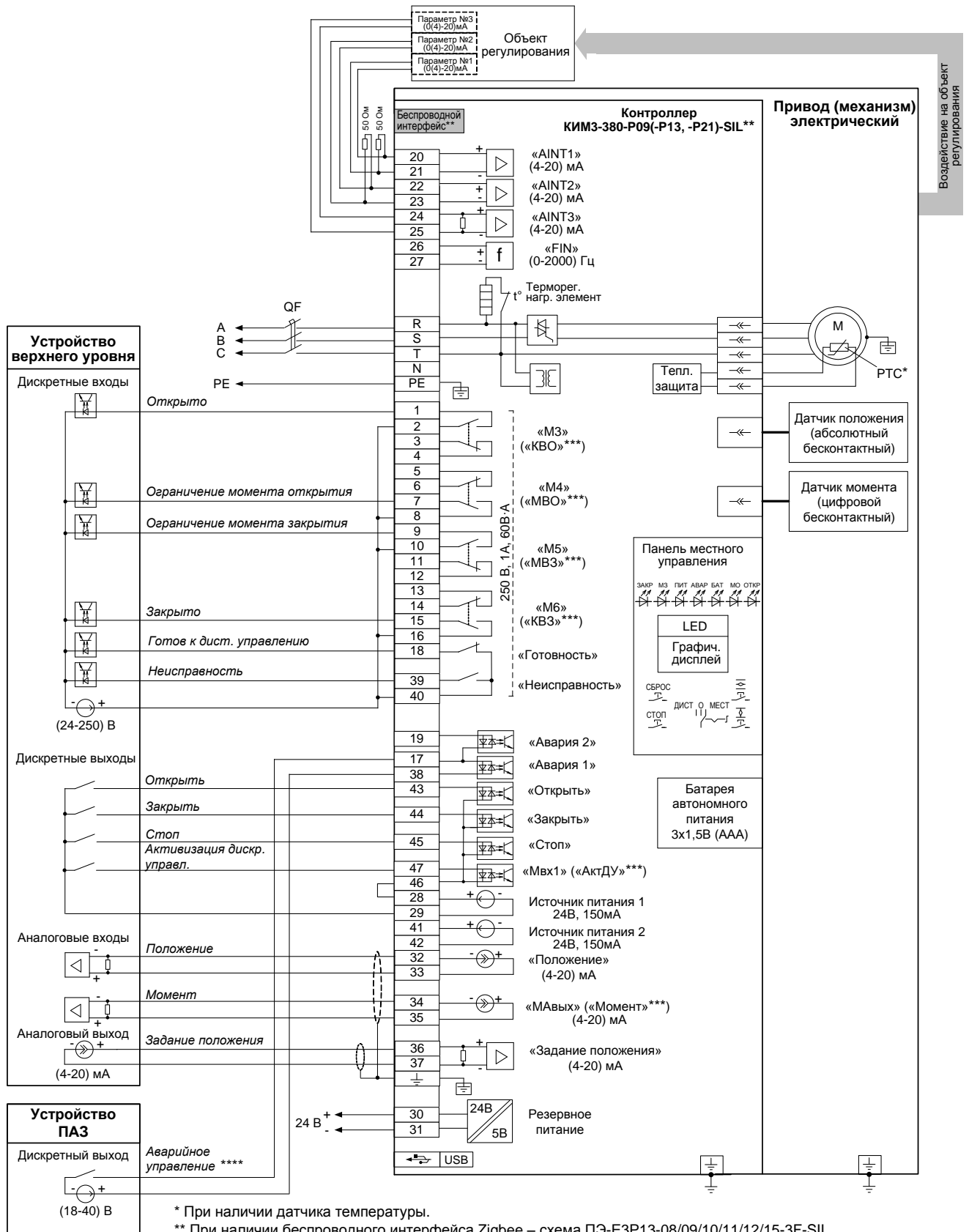
*** Назначение выходов/входа по умолчанию.

**** В зависимости от настройки привода (механизма) управление может осуществляться замыкающим или размыкающим контактом.

П р и м е ч а н и е

Состояния выходов на схеме показаны при следующем состоянии привода (механизма):

- подано электрическое питание;
- в режиме дистанционного управления;
- выходной орган установлен в среднем положении;
- момент (усилие) на выходном органе и неисправность отсутствуют.



* При наличии датчика температуры.

** При наличии беспроводного интерфейса Zigbee – схема ПЭ-ЕЗР13-08/09/10/11/12/15-3F-SIL.

При наличии беспроводного интерфейса Bluetooth – схема ПЭ-ЕЗР21-08/09/10/11/12/15-3F-SIL.

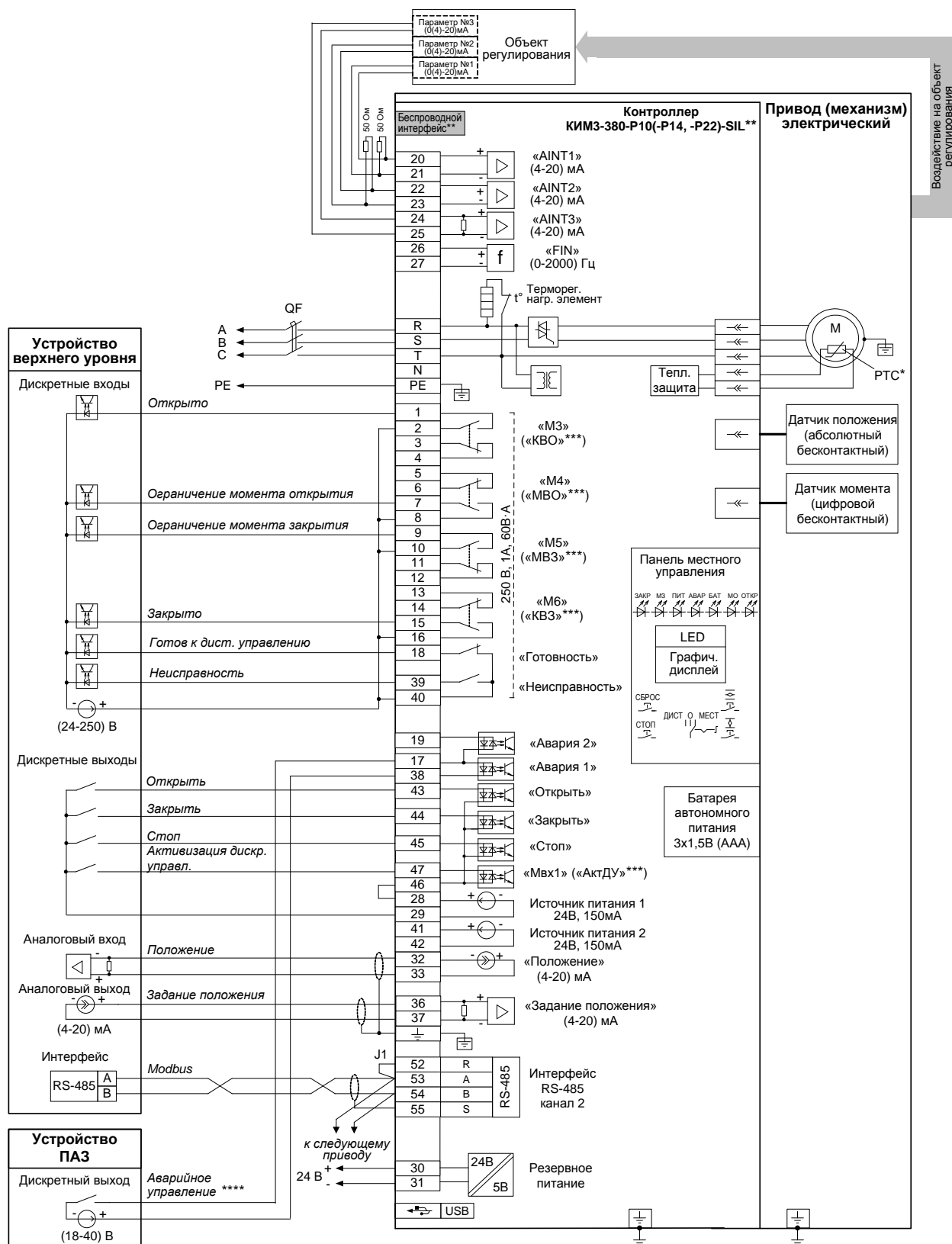
*** Назначение выходов/входа по умолчанию.

**** В зависимости от настройки привода (механизма) управление может осуществляться замыкающим или размыкающим контактом.

Примечание

Состояния выходов на схеме показаны при следующем состоянии привода (механизма):

- подано электрическое питание;
- в режиме дистанционного управления;
- выходной орган установлен в среднем положении;
- момент (усилие) на выходном органе и неисправность отсутствуют.



Перемычка J1 устанавливается только у оконечного привода на линии связи.

* При наличии датчика температуры.

** При наличии беспроводного интерфейса Zigbee – схема ПЭ-ЕЗР14-08/09/10/11/12/15-3F-SIL.

При наличии беспроводного интерфейса Bluetooth – схема ПЭ-ЕЗР22-08/09/10/11/12/15-3F-SIL.

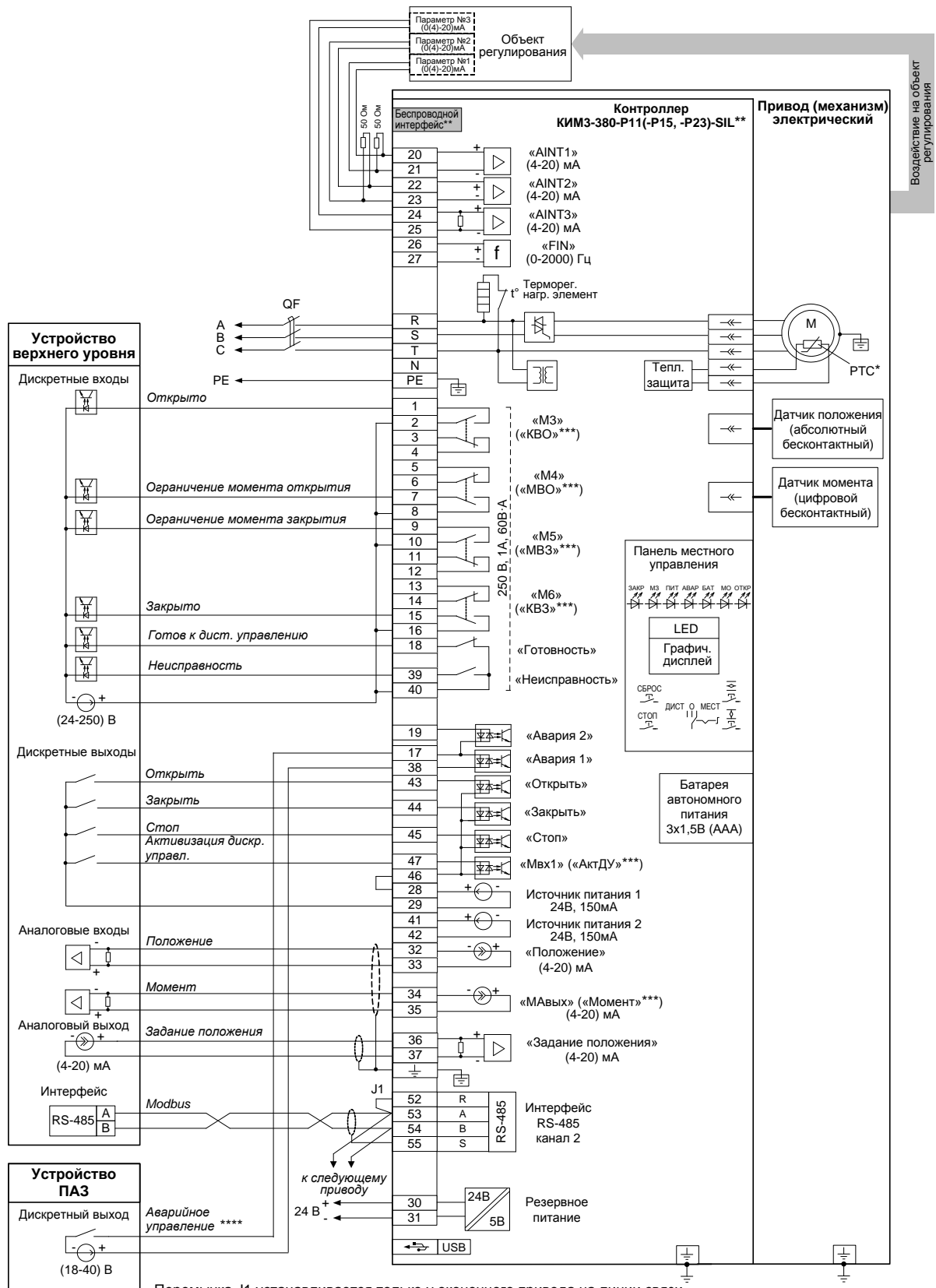
*** Назначение выходов/входа по умолчанию.

**** В зависимости от настройки привода (механизма) управление может осуществляться замыкающим или размыкающим контактом.

Примечание

Состояния выходов на схеме показаны при следующем состоянии привода (механизма):

- подано электрическое питание;
- в режиме дистанционного управления;
- выходной орган установлен в среднем положении;
- момент (усилие) на выходном органе и неисправность отсутствуют.



Перемычка J1 устанавливается только у оконечного привода на линии связи.

* При наличии датчика температуры.

** При наличии беспроводного интерфейса Zigbee – схема ПЭ-ЕЗР15-08/09/10/11/12/15-3F-SIL.

При наличии беспроводного интерфейса Bluetooth – схема ПЭ-ЕЗР23-08/09/10/11/12/15-3F-SIL.

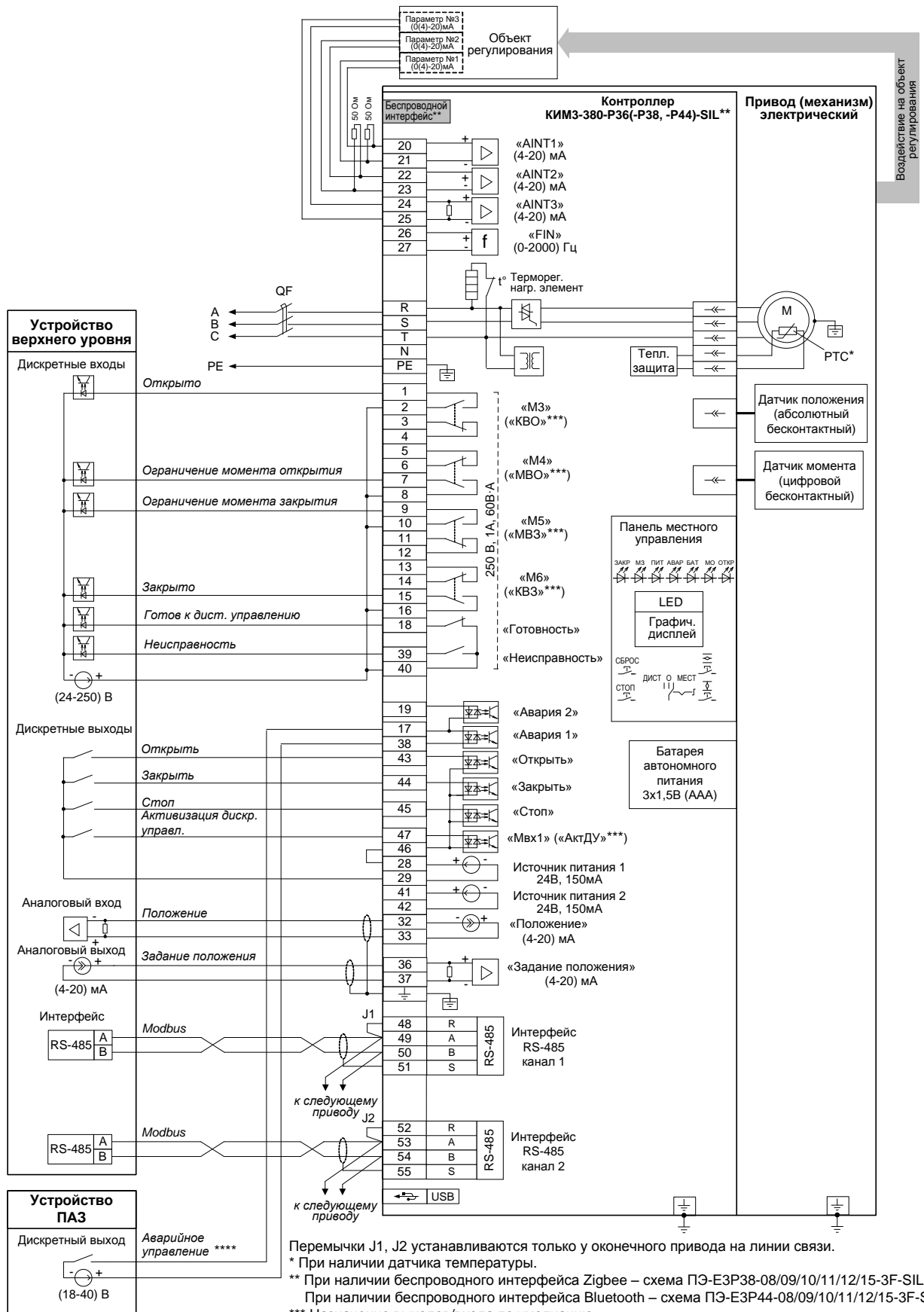
*** Назначение выходов/входа по умолчанию.

**** В зависимости от настройки привода (механизма) управление может осуществляться замыкающим или размыкающим контактом.

Примечание

Состояния выходов на схеме показаны при следующем состоянии привода (механизма):

- подано электрическое питание;
- в режиме дистанционного управления;
- выходной орган установлен в среднем положении;
- момент (усилие) на выходном органе и неисправность отсутствуют.



Перемычки J1, J2 устанавливаются только у оконечного привода на линии связи.

* При наличии датчика температуры.

** При наличии беспроводного интерфейса Zigbee – схема ПЭ-ЕЗР38-08/09/10/11/12/15-3F-SIL.

При наличии беспроводного интерфейса Bluetooth – схема ПЭ-ЕЗР44-08/09/10/11/12/15-3F-SIL.

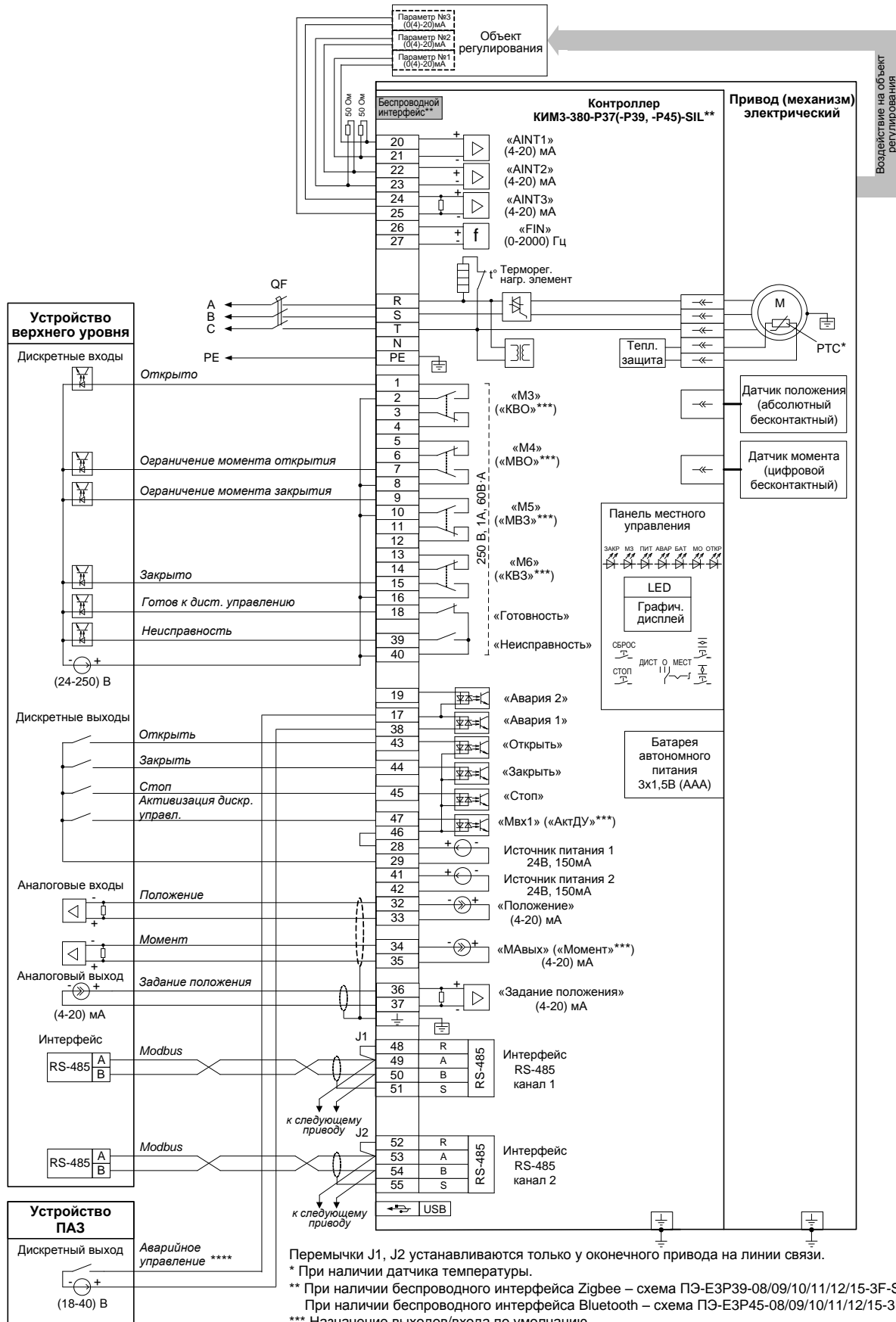
*** Назначение выходов/входа по умолчанию.

**** В зависимости от настройки привода (механизма) управление может осуществляться замыкающим или размыкающим контактом.

Примечание

Состояния выходов на схеме показаны при следующем состоянии привода (механизма):

- подано электрическое питание;
- в режиме дистанционного управления;
- выходной орган установлен в среднем положении;
- момент (усилие) на выходном органе и неисправность отсутствуют.



Перемычки J1, J2 устанавливаются только у оконечного привода на линии связи.

* При наличии датчика температуры.

** При наличии беспроводного интерфейса Zigbee – схема ПЭ-ЕЗР39-08/09/10/11/12/15-3F-SIL.

При наличии беспроводного интерфейса Bluetooth – схема ПЭ-ЕЗР45-08/09/10/11/12/15-3F-SIL.

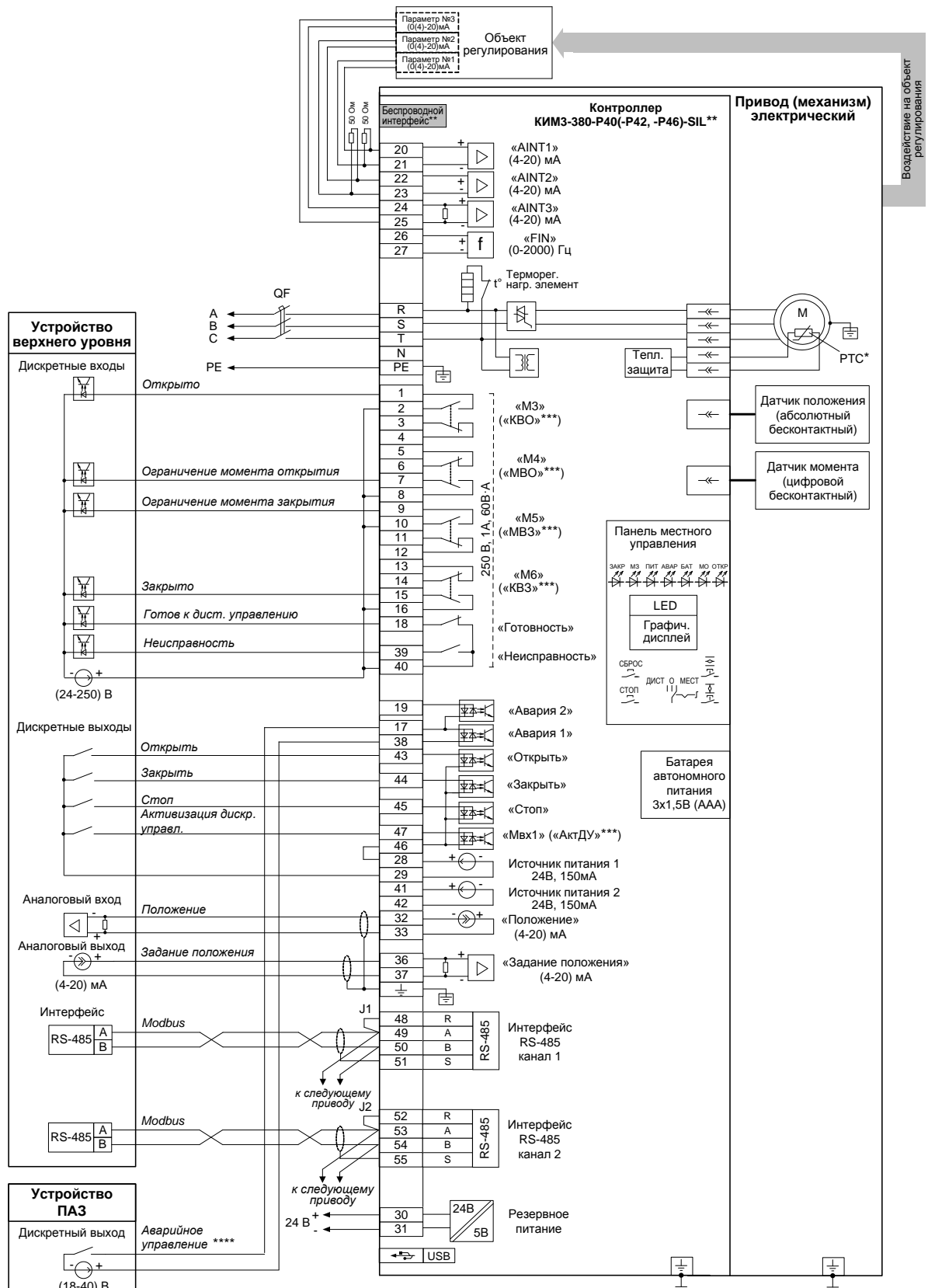
*** Назначение выходов/входа по умолчанию.

**** В зависимости от настройки привода (механизма) управление может осуществляться замыкающим или размыкающим контактом.

Примечание

Состояния выходов на схеме показаны при следующем состоянии привода (механизма):

- подано электрическое питание;
- в режиме дистанционного управления;
- выходной орган установлен в среднем положении;
- момент (усилие) на выходном органе и неисправность отсутствуют.



Перемычки J1, J2 устанавливаются только у оконечного привода на линии связи.

* При наличии датчика температуры.

** При наличии беспроводного интерфейса Zigbee – схема ПЭ-ЕЗР42-08/09/10/11/12/15-3F-SIL.

При наличии беспроводного интерфейса Bluetooth – схема ПЭ-ЕЗР46-08/09/10/11/12/15-3F-SIL.

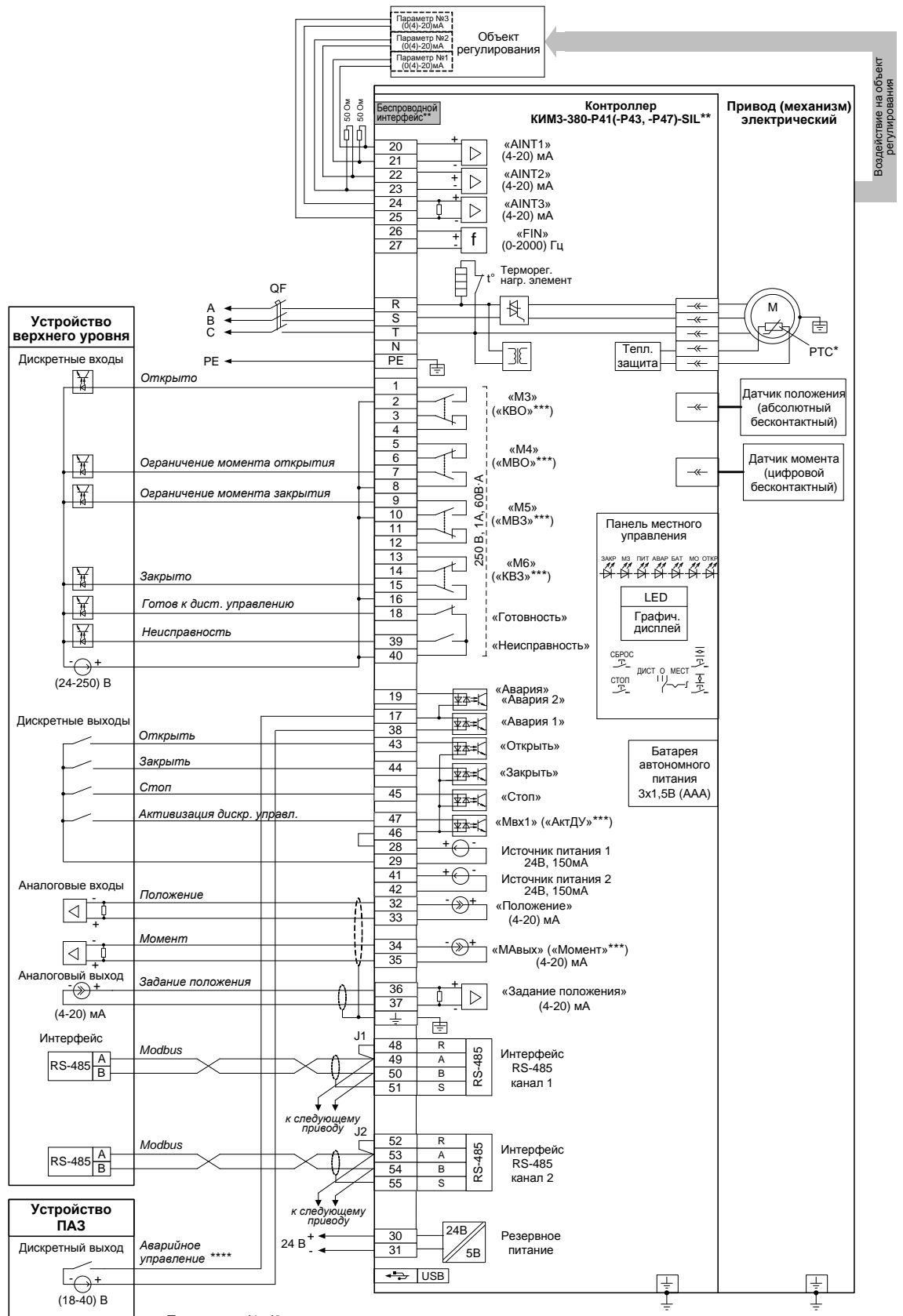
*** Назначение выходов/входа по умолчанию.

**** В зависимости от настройки привода (механизма) управление может осуществляться замыкающим или размыкающим контактом.

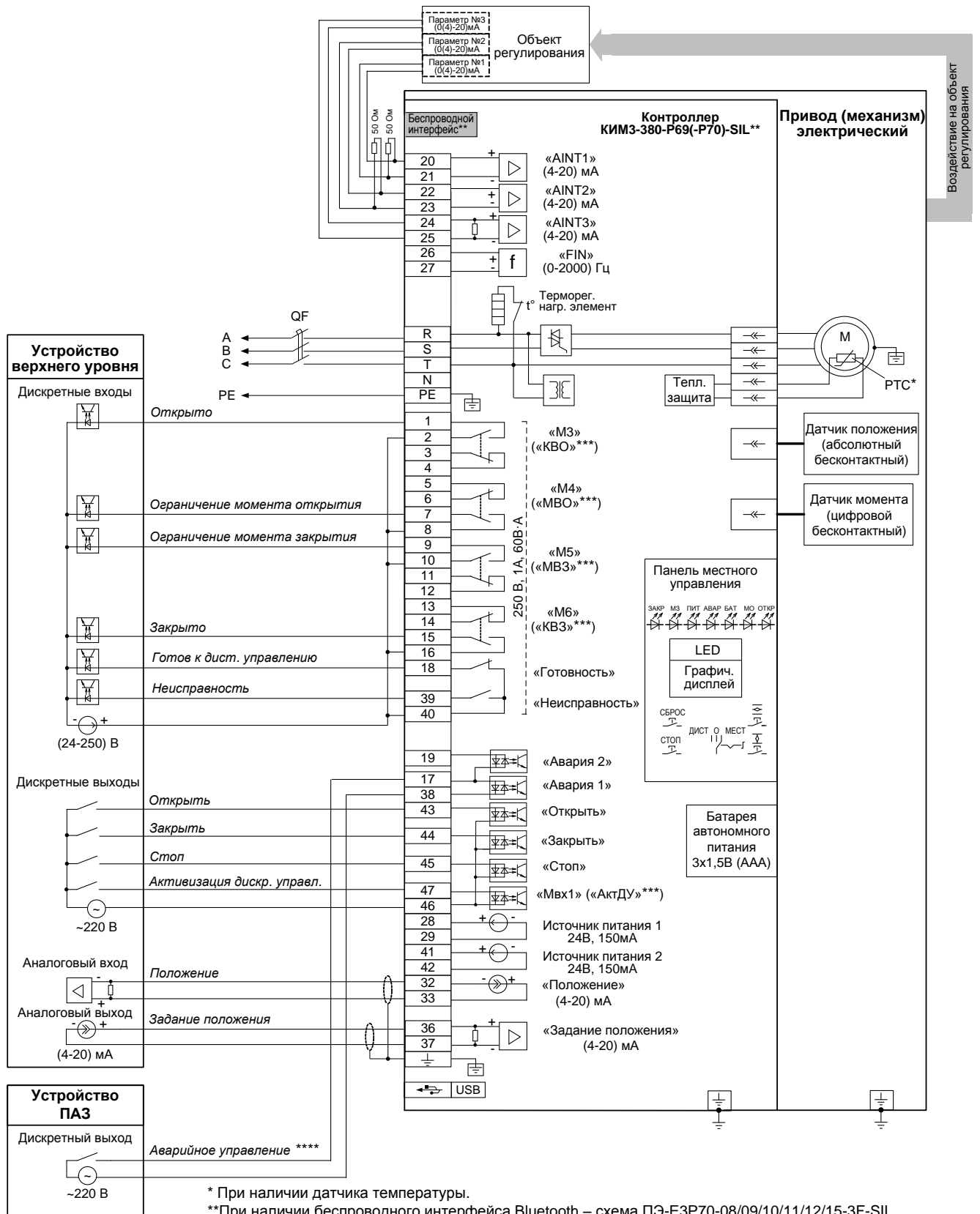
Примечание

Состояния выходов на схеме показаны при следующем состоянии привода (механизма):

- подано электрическое питание;
- в режиме дистанционного управления;
- выходной орган установлен в среднем положении;
- момент (усилие) на выходном органе и неисправность отсутствуют.



Перемычки J1, J2 устанавливаются только у оконечного привода на линии связи.
 * При наличии датчика температуры.
 ** При наличии беспроводного интерфейса Zigbee – схема ПЭ-ЕЗP43-08/09/10/11/12/15-3F-SIL.
 При наличии беспроводного интерфейса Bluetooth – схема ПЭ-ЕЗP47-08/09/10/11/12/15-3F-SIL.
 *** Назначение выходов/входов по умолчанию.
 **** В зависимости от настройки привода (механизма) управление может осуществляться замыкающим или размыкающим контактом.
Примечание
 Состояния выходов на схеме показаны при следующем состоянии привода (механизма):
 - подано электрическое питание;
 - в режиме дистанционного управления;
 - выходной орган установлен в среднем положении;
 - момент (усилие) на выходном органе и неисправность отсутствуют.



* При наличии датчика температуры.

**При наличии беспроводного интерфейса Bluetooth – схема ПЭ-E3P70-08/09/10/11/12/15-3F-SIL.

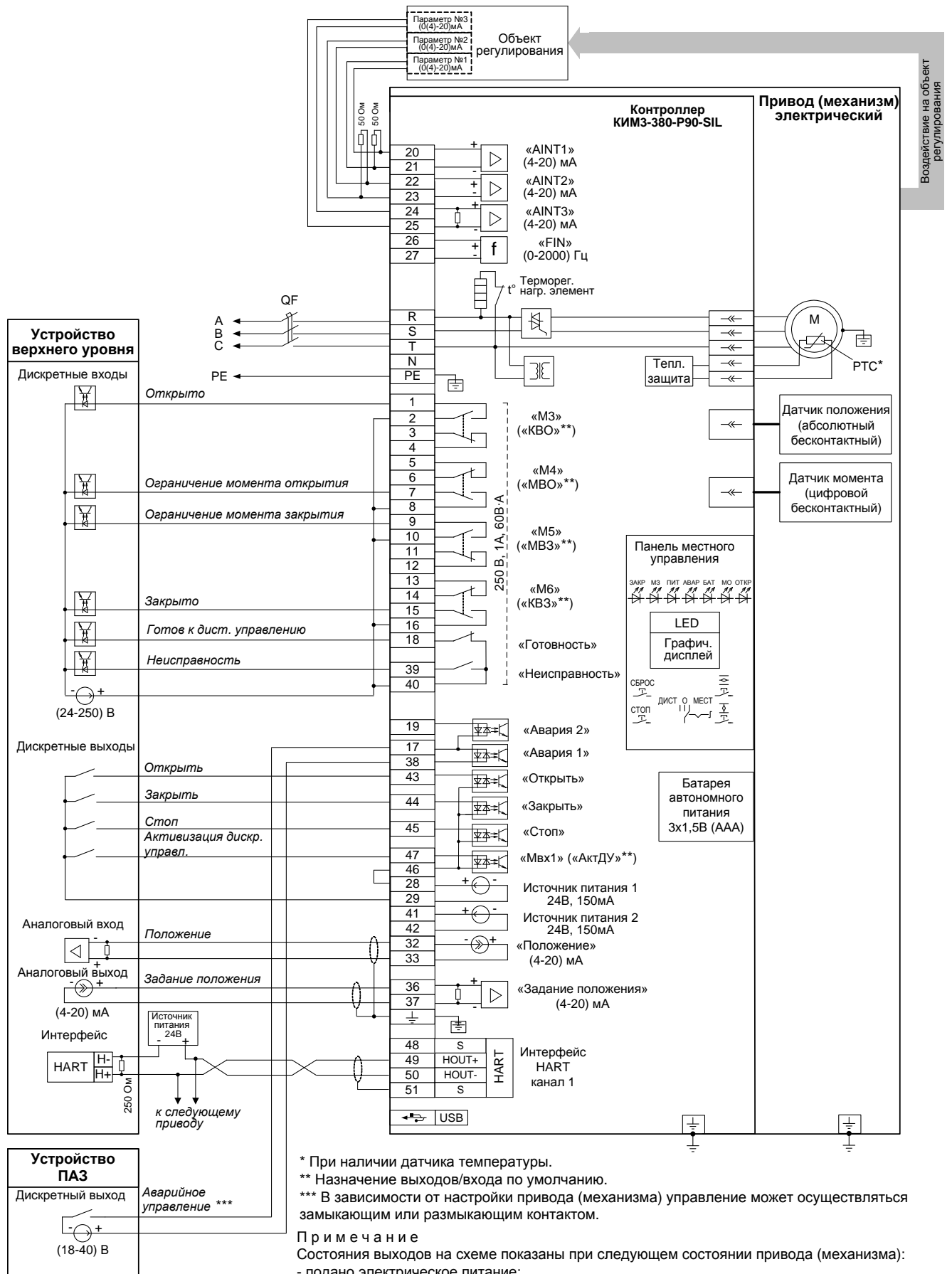
*** Назначение выходов/входа по умолчанию.

**** В зависимости от настройки привода (механизма) управление может осуществляться замыкающим или размыкающим контактом.

П р и м е ч а н и е

Состояния выходов на схеме показаны при следующем состоянии привода (механизма):

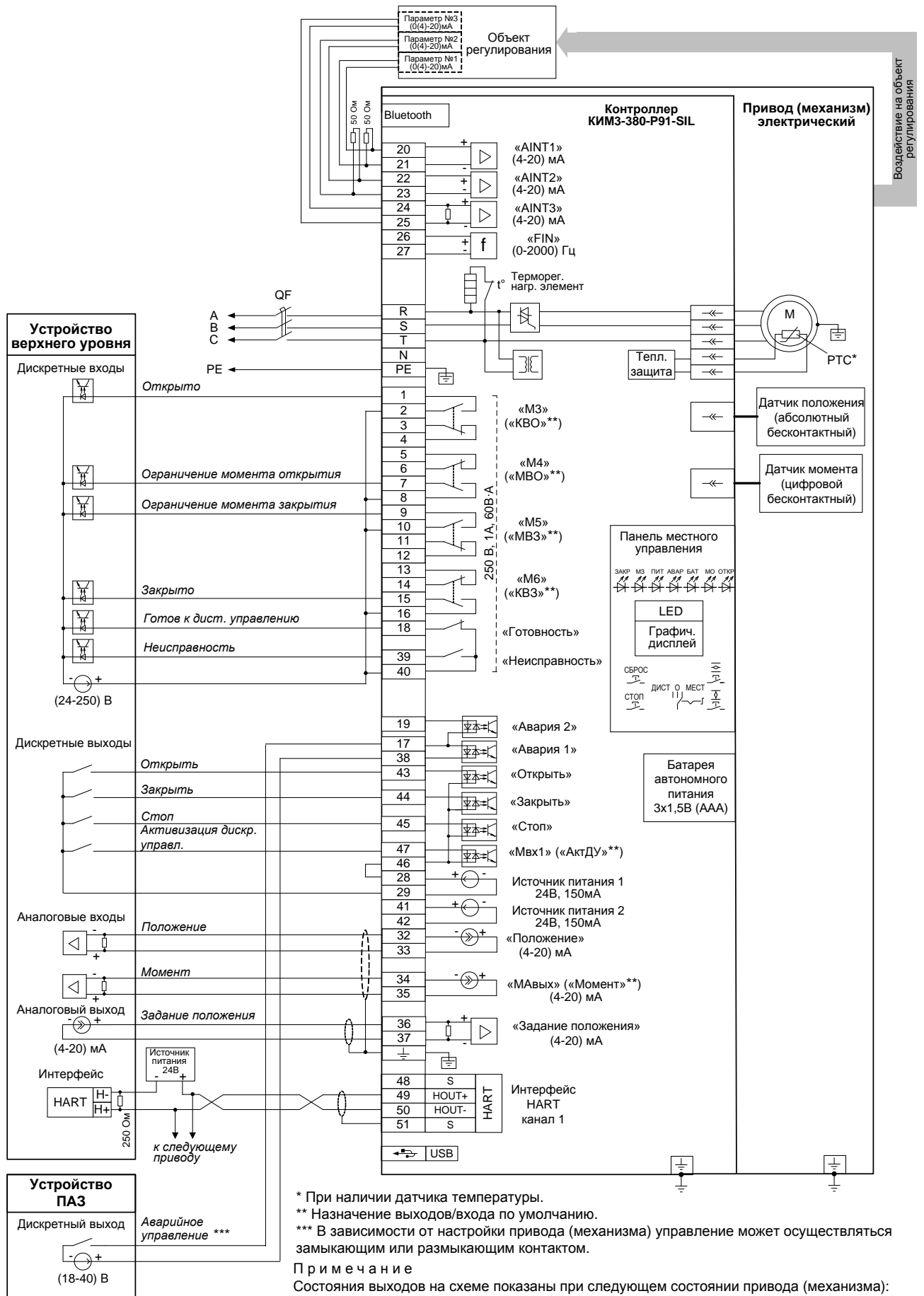
- подано электрическое питание;
- в режиме дистанционного управления;
- выходной орган установлен в среднем положении;
- момент (усилие) на выходном органе и неисправность отсутствуют.



* При наличии датчика температуры.
** Назначение выходов/входа по умолчанию.
*** В зависимости от настройки привода (механизма) управление может осуществляться замыкающим или размыкающим контактом.

Примечание

Состояния выходов на схеме показаны при следующем состоянии привода (механизма):
- подано электрическое питание;
- в режиме дистанционного управления;
- выходной орган установлен в среднем положении;
- момент (усилие) на выходном органе и неисправность отсутствуют.



* При наличии датчика температуры.

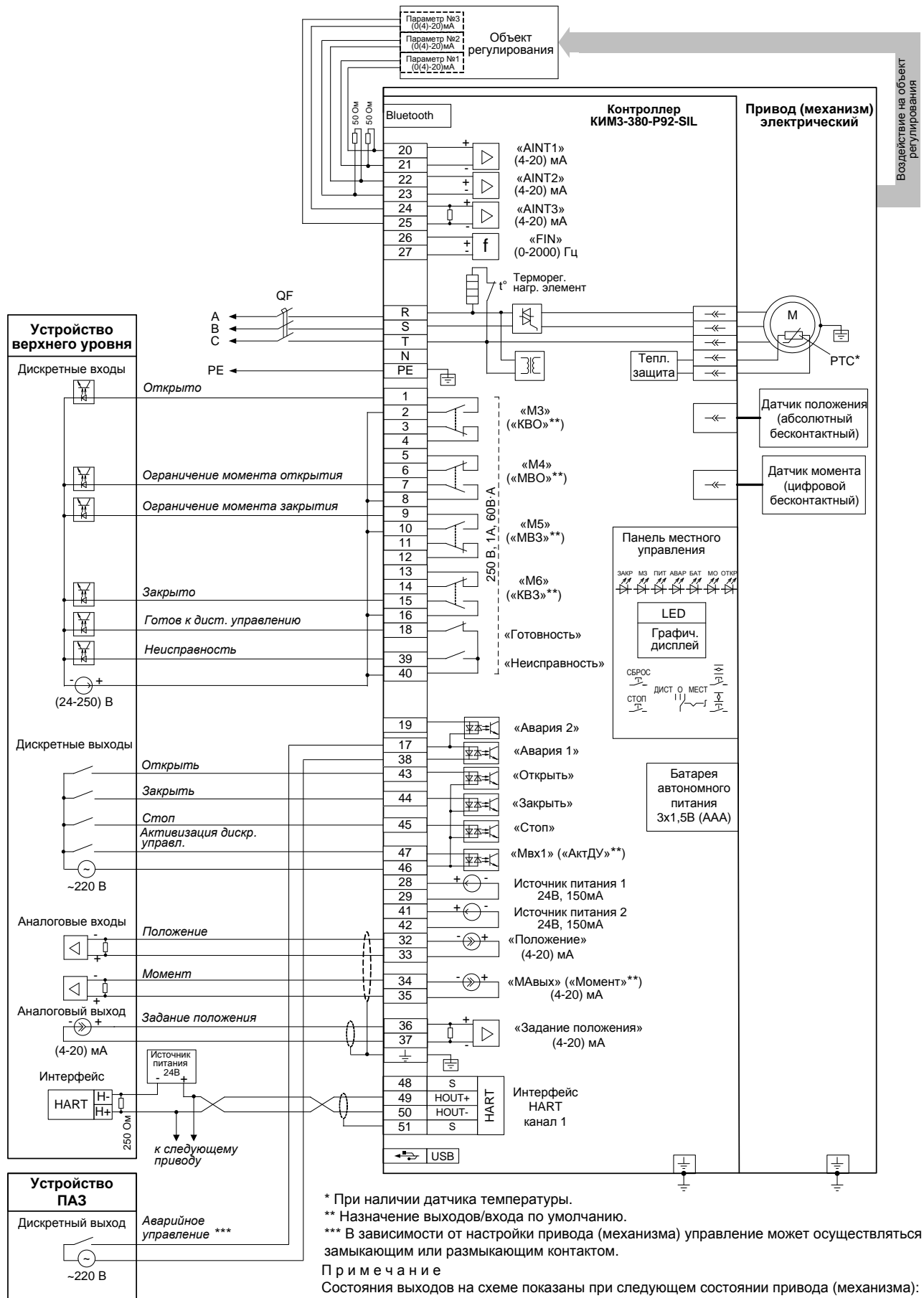
** Назначение выходов/входа по умолчанию.

*** В зависимости от настройки привода (механизма) управление может осуществляться замыкающим или размыкающим контактом.

П р и м е ч а н и е

Состояния выходов на схеме показаны при следующем состоянии привода (механизма):

- подано электрическое питание;
- в режиме дистанционного управления;
- выходной орган установлен в среднем положении;
- момент (усилие) на выходном органе и неисправность отсутствуют.



* При наличии датчика температуры.

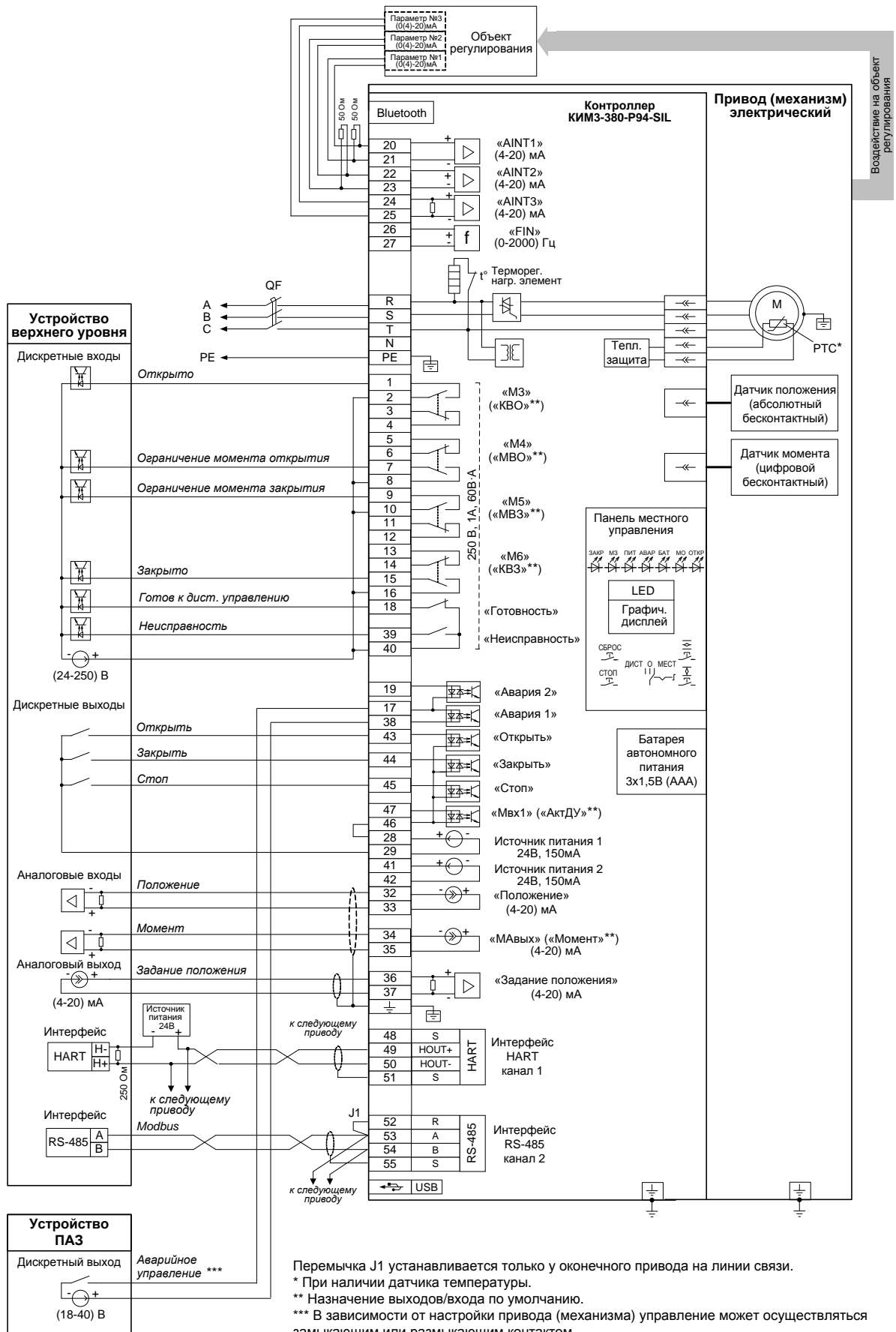
** Назначение выходов/выхода по умолчанию.

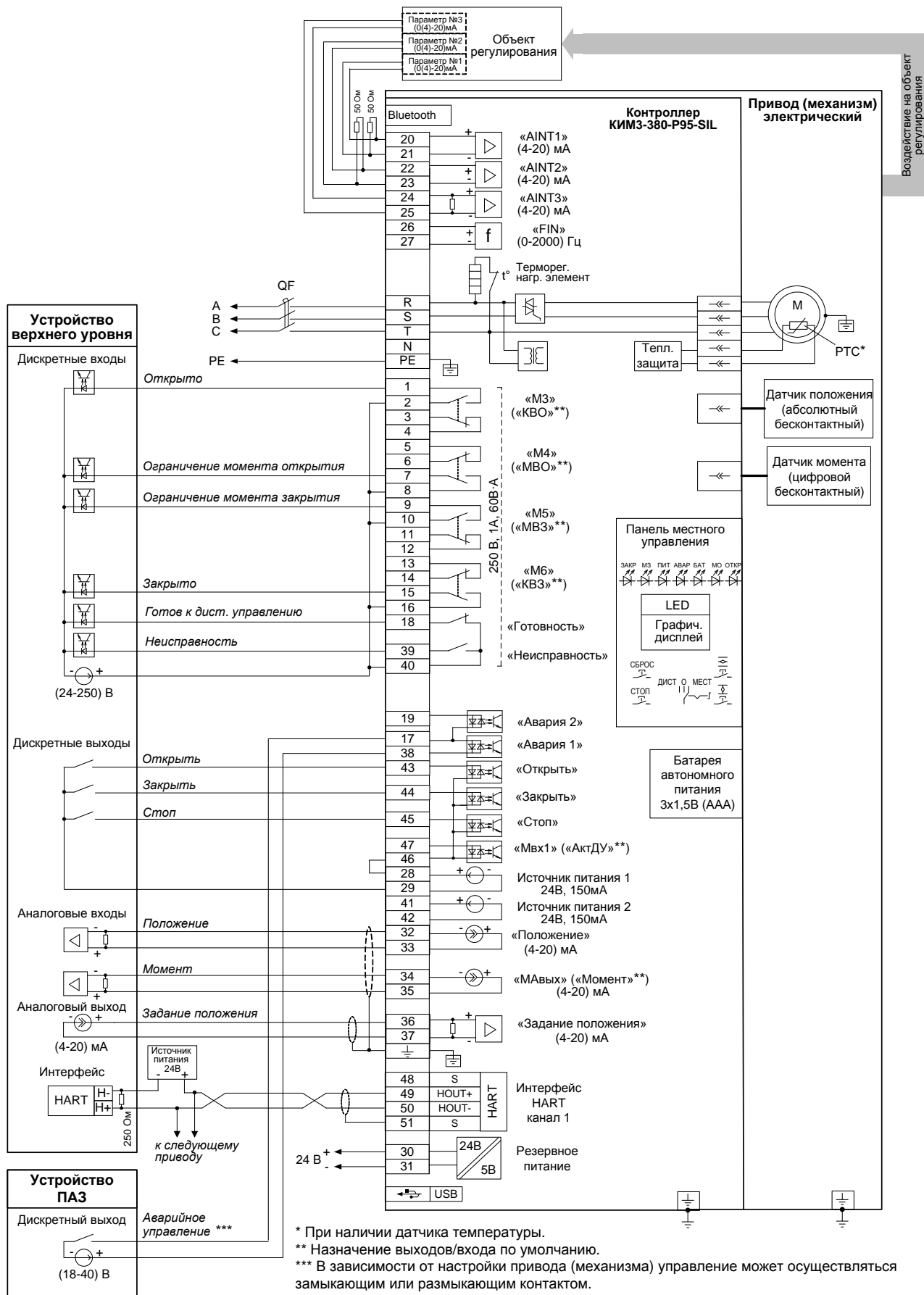
*** В зависимости от настройки привода (механизма) управление может осуществляться замыкающим или размыкающим контактом.

Примечание

Состояния выходов на схеме показаны при следующем состоянии привода (механизма):

- подано электрическое питание;
- в режиме дистанционного управления;
- выходной орган установлен в среднем положении;
- момент (усилие) на выходном органе и неисправность отсутствуют.





* При наличии датчика температуры.

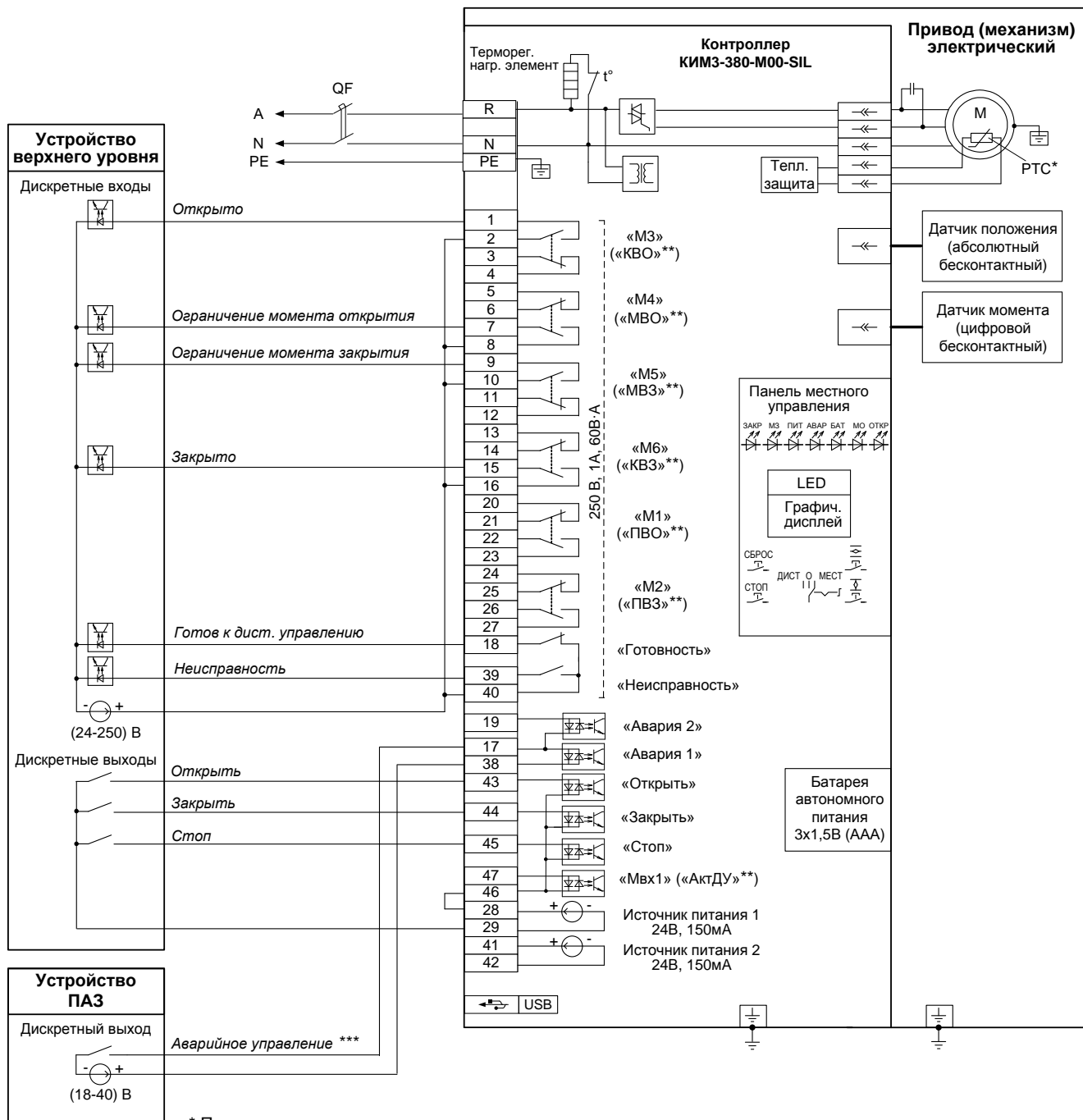
** Назначение выходов/входа по умолчанию.

*** В зависимости от настройки привода (механизма) управление может осуществляться замыкающим или размыкающим контактом.

Примечание

Состояния выходов на схеме показаны при следующем состоянии привода (механизма):

- подано электрическое питание;
- в режиме дистанционного управления;
- выходной орган установлен в среднем положении;
- момент (усилие) на выходном органе и неисправность отсутствуют.



* При наличии датчика температуры.

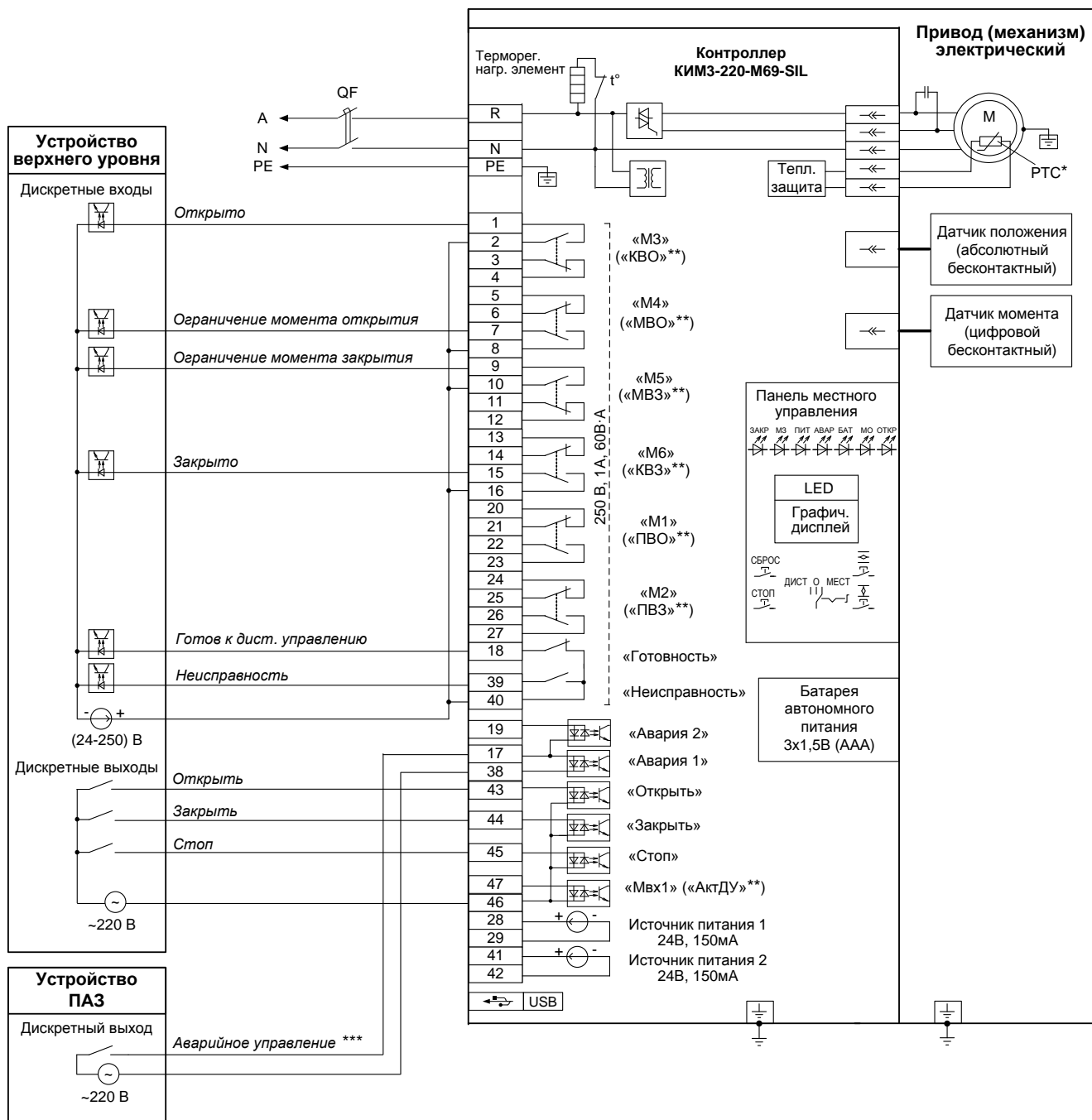
** Назначение выходов/входов по умолчанию.

*** В зависимости от настройки привода (механизма) управление может осуществляться замыкающим или размыкающим контактом.

Примечание

Состояния выходов на схеме показаны при следующем состоянии привода (механизма):

- подано электрическое питание;
- в режиме дистанционного управления;
- выходной орган установлен в среднем положении;
- момент (усилие) на выходном органе и неисправность отсутствуют.



* При наличии датчика температуры.

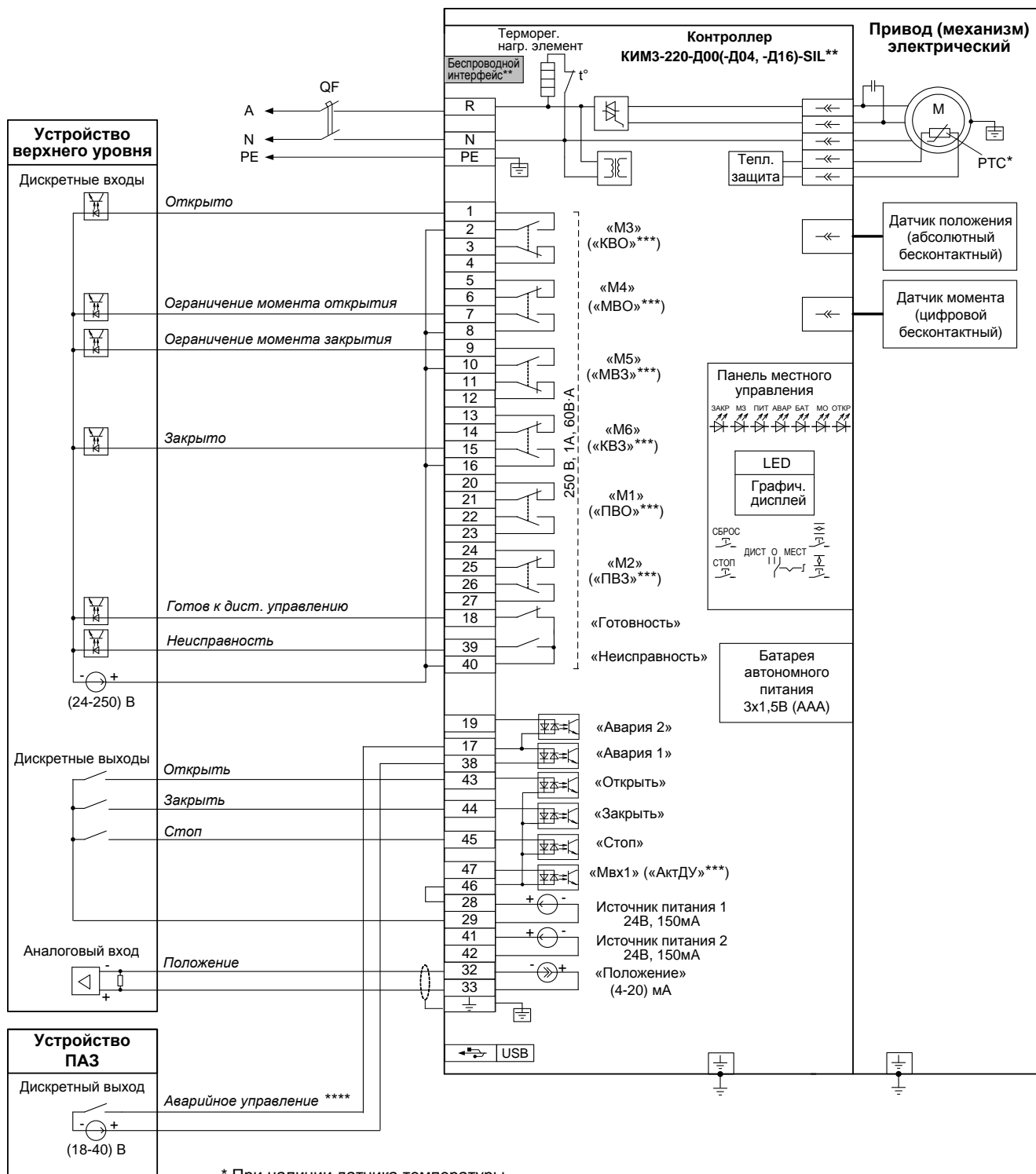
** Назначение выходов/входов по умолчанию.

*** В зависимости от настройки привода (механизма) управление может осуществляться замыкающим или размыкающим контактом.

Примечание

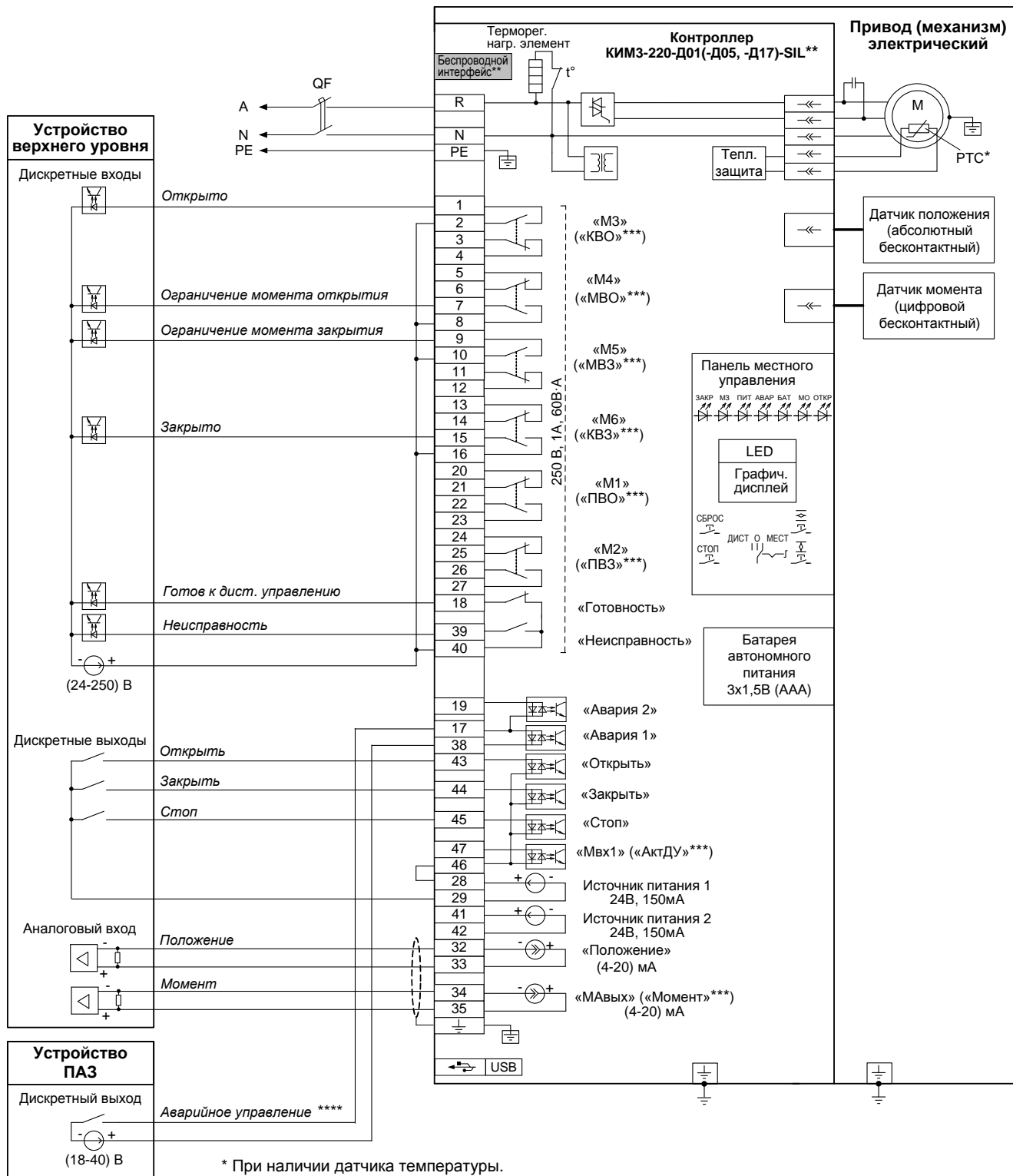
Состояния выходов на схеме показаны при следующем состоянии привода (механизма):

- подано электрическое питание;
- в режиме дистанционного управления;
- выходной орган установлен в среднем положении;
- момент (усилие) на выходном органе и неисправность отсутствуют.



* При наличии датчика температуры.
 ** При наличии беспроводного интерфейса Zigbee – схема ПЭ-ЕЗД04-08/09/10/11/12/15-1F-SIL.
 При наличии беспроводного интерфейса Bluetooth – схема ПЭ-ЕЗД16-08/09/10/11/12/15-1F-SIL.
 *** Назначение выходов/входов по умолчанию.
 **** В зависимости от настройки привода (механизма) управление может осуществляться замыкающим или размыкающим контактом.

Примечание
 Состояния выходов на схеме показаны при следующем состоянии привода (механизма):
 - подано электрическое питание;
 - в режиме дистанционного управления;
 - выходной орган установлен в среднем положении;
 - момент (усилие) на выходном органе и неисправность отсутствуют.



* При наличии датчика температуры.

** При наличии беспроводного интерфейса Zigbee – схема ПЭ-ЕЗД05-08/09/10/11/12/15-1F-SIL.

При наличии беспроводного интерфейса Bluetooth – схема ПЭ-ЕЗД17-08/09/10/11/12/15-1F-SIL.

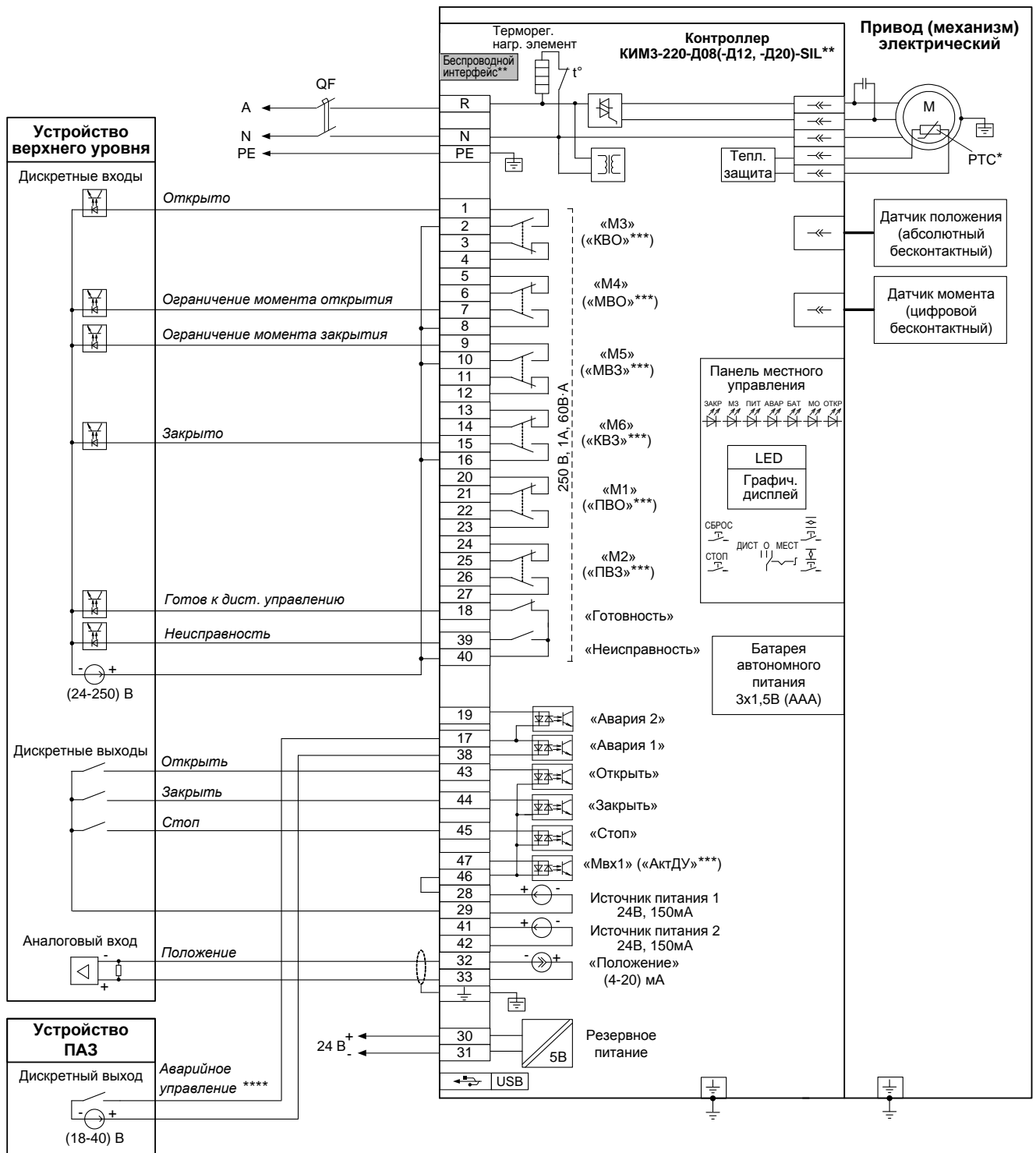
*** Назначение выходов/входов по умолчанию.

**** В зависимости от настройки привода (механизма) управление может осуществляться замыкающим или размыкающим контактом.

Примечание

Состояния выходов на схеме показаны при следующем состоянии привода (механизма):

- подано электрическое питание;
- в режиме дистанционного управления;
- выходной орган установлен в среднем положении;
- момент (усилие) на выходном органе и неисправность отсутствуют.



* При наличии датчика температуры.

** При наличии беспроводного интерфейса Zigbee – схема ПЭ-ЕЗД12-08/09/10/11/12/15-1F-SIL.

При наличии беспроводного интерфейса Bluetooth – схема ПЭ-ЕЗД20-08/09/10/11/12/15-1F-SIL.

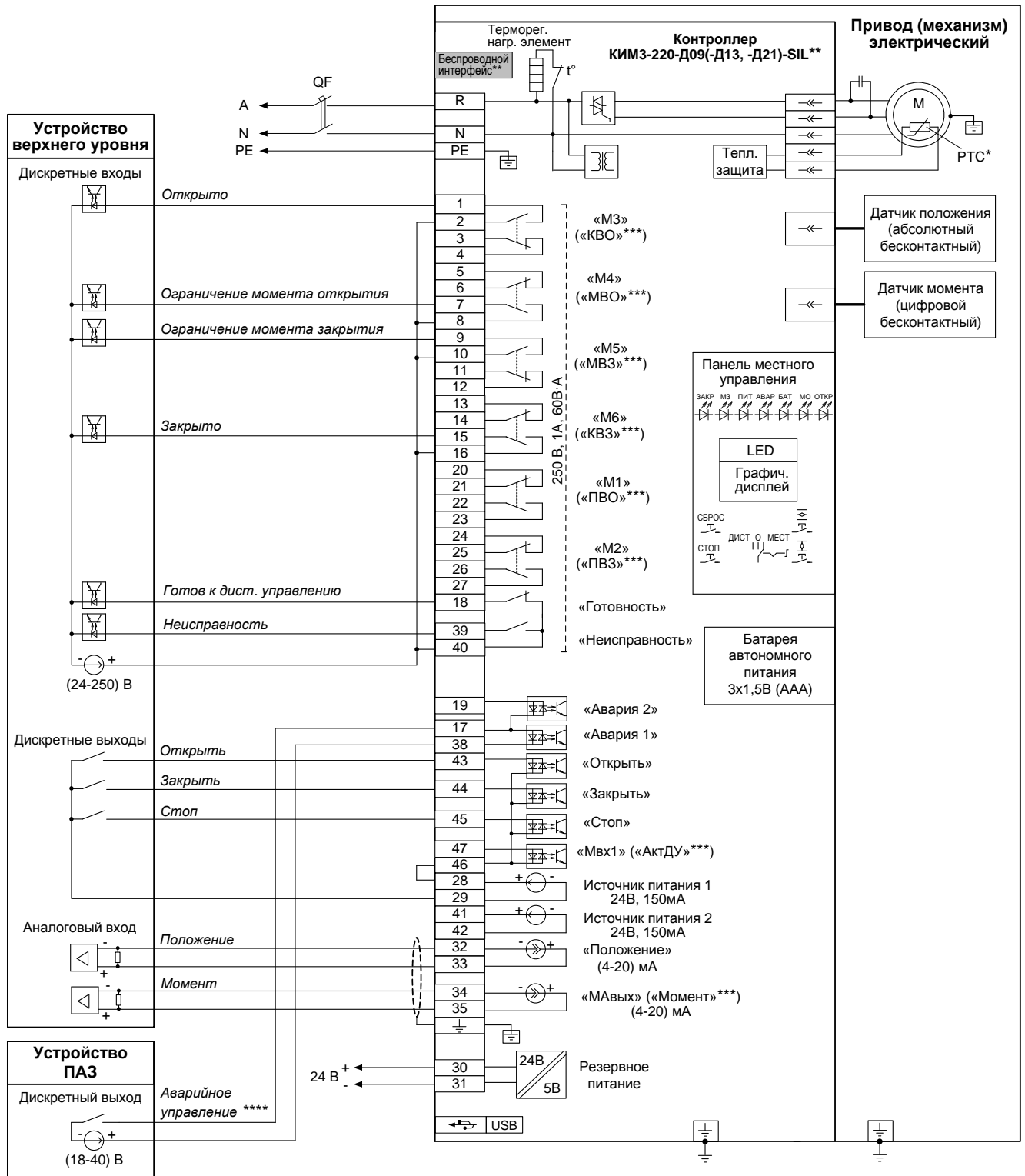
*** Назначение выходов/входов по умолчанию.

**** В зависимости от настройки привода (механизма) управление может осуществляться замыкающим или размыкающим контактом.

Примечание

Состояния выходов на схеме показаны при следующем состоянии привода (механизма):

- подано электрическое питание;
- в режиме дистанционного управления;
- выходной орган установлен в среднем положении;
- момент (усилие) на выходном органе и неисправность отсутствуют.



* При наличии датчика температуры.

** При наличии беспроводного интерфейса Zigbee – схема ПЭ-ЕЗД13-08/09/10/11/12/15-1F-SIL.

При наличии беспроводного интерфейса Bluetooth – схема ПЭ-ЕЗД21-08/09/10/11/12/15-1F-SIL.

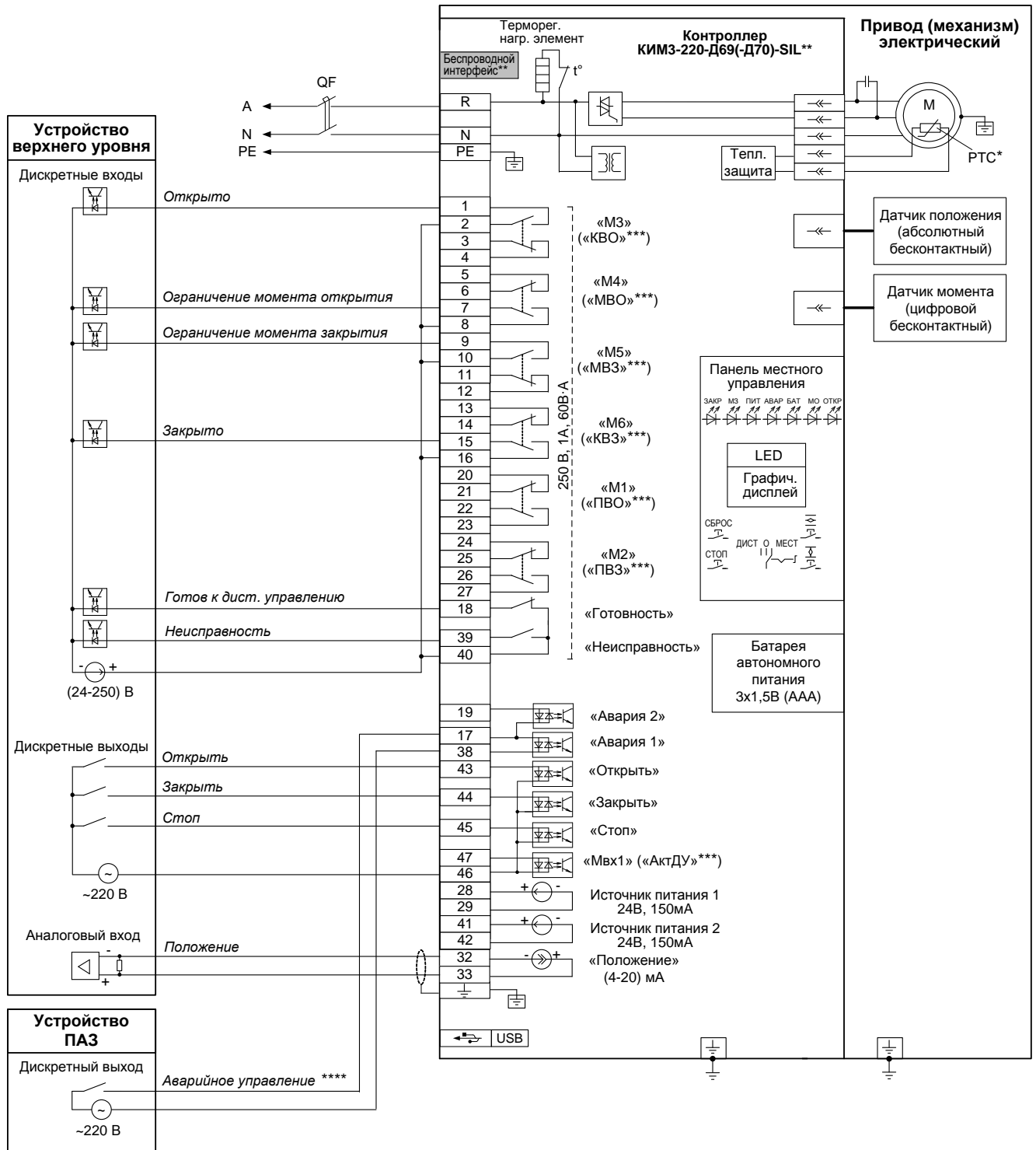
*** Назначение выходов/входов по умолчанию.

**** В зависимости от настройки привода (механизма) управление может осуществляться замыкающим или размыкающим контактом.

Примечание

Состояния выходов на схеме показаны при следующем состоянии привода (механизма):

- подано электрическое питание;
- в режиме дистанционного управления;
- выходной орган установлен в среднем положении;
- момент (усилие) на выходном органе и неисправность отсутствуют.



* При наличии датчика температуры.

**При наличии беспроводного интерфейса Bluetooth – схема ПЭ-ЕЗД70-08/09/10/11/12/15-1F-SIL.

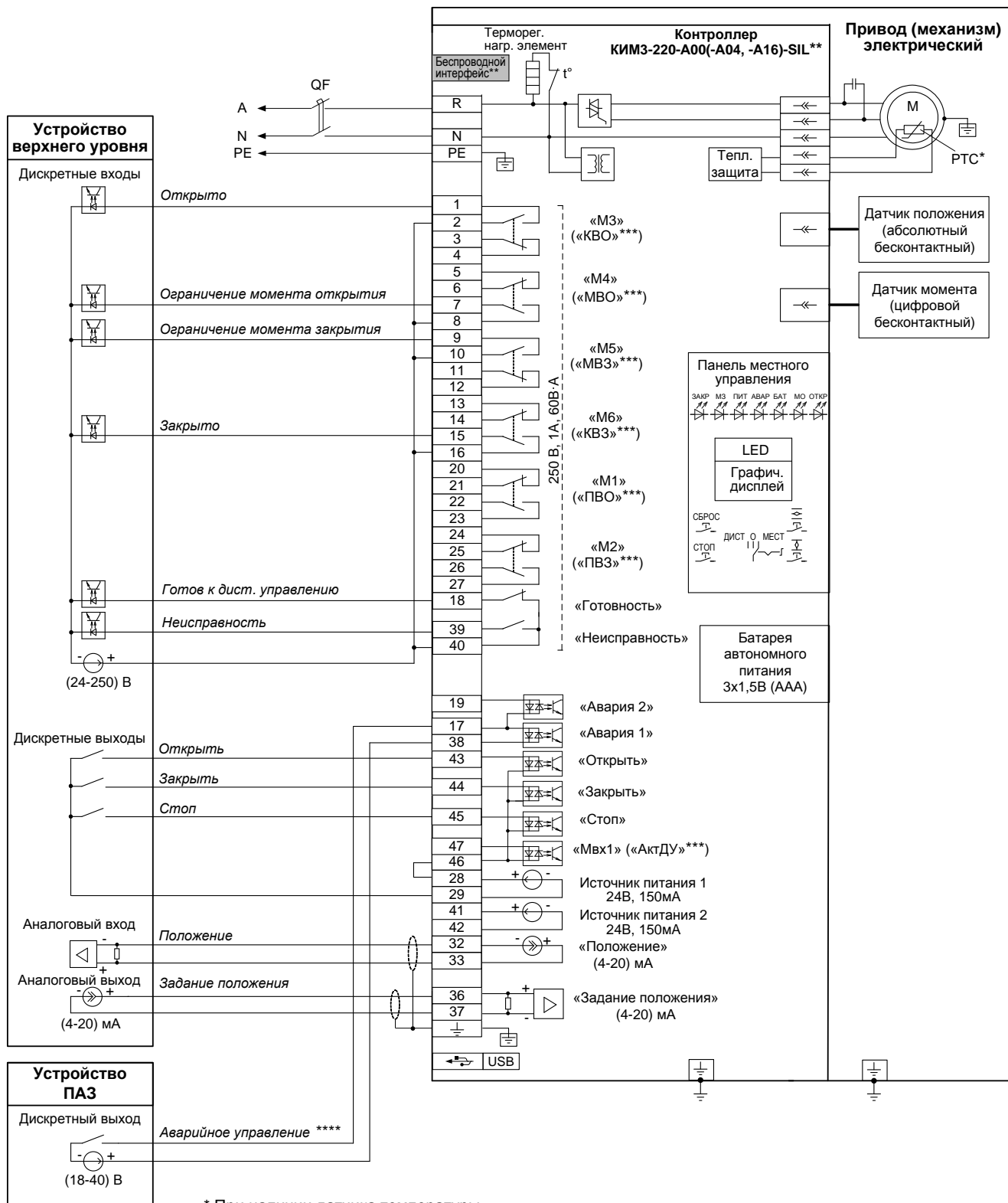
*** Назначение выходов/входов по умолчанию.

**** В зависимости от настройки привода (механизма) управление может осуществляться замыкающим или размыкающим контактом.

Примечание

Состояния выходов на схеме показаны при следующем состоянии привода (механизма):

- подано электрическое питание;
- в режиме дистанционного управления;
- выходной орган установлен в среднем положении;
- момент (усилие) на выходном органе и неисправность отсутствуют.



* При наличии датчика температуры.

** При наличии беспроводного интерфейса Zigbee – схема ПЭ-Е3А04-08/09/10/11/12/15-1F-SIL.

При наличии беспроводного интерфейса Bluetooth – схема ПЭ-Е3А16-08/09/10/11/12/15-1F-SIL.

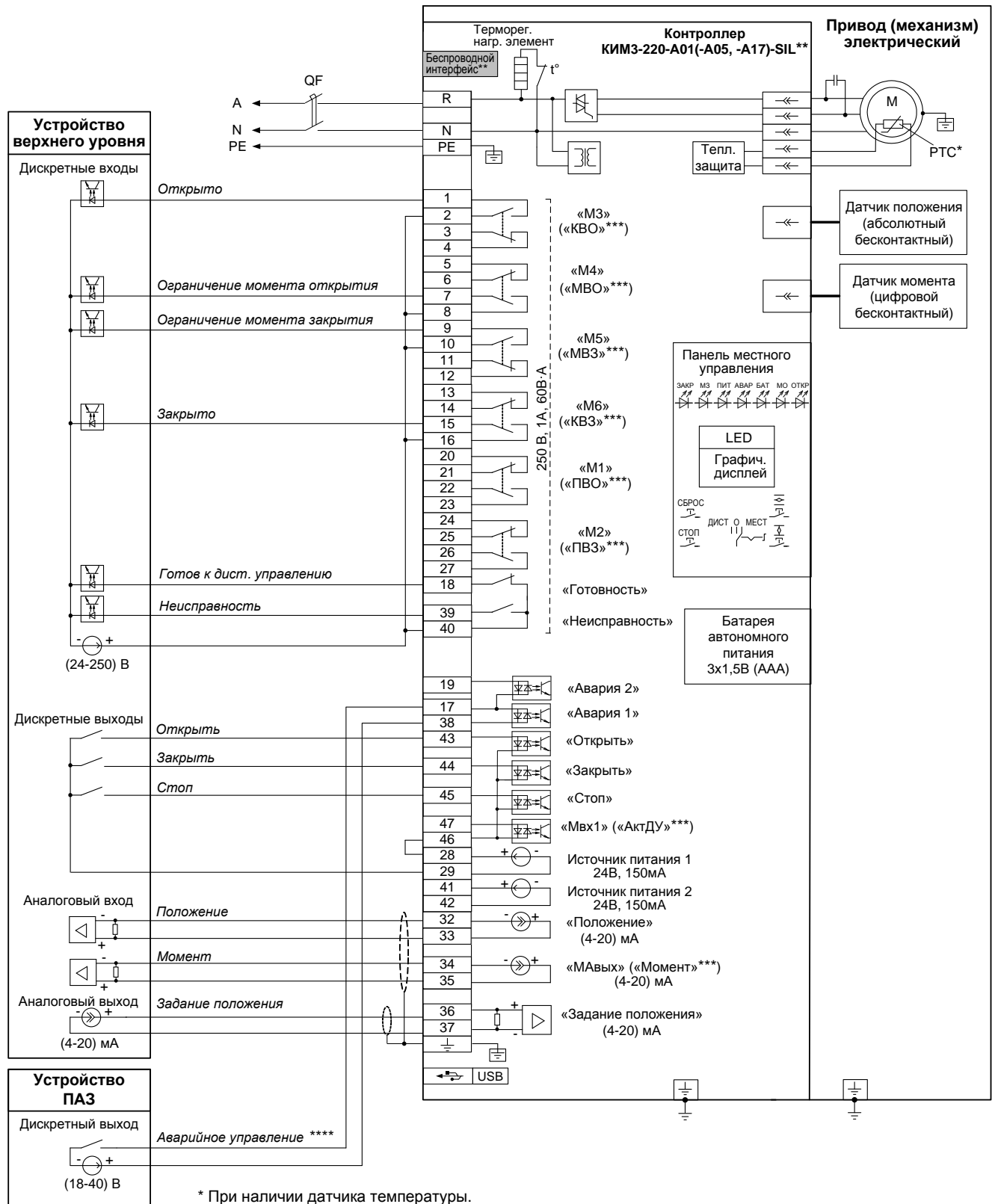
*** Назначение выходов/входов по умолчанию.

**** В зависимости от настройки привода (механизма) управление может осуществляться замыкающим или размыкающим контактом.

Примечание

Состояния выходов на схеме показаны при следующем состоянии привода (механизма):

- подано электрическое питание;
- в режиме дистанционного управления;
- выходной орган установлен в среднем положении;
- момент (усилие) на выходном органе и неисправность отсутствуют.



* При наличии датчика температуры.

**При наличии беспроводного интерфейса Zigbee – схема ПЭ-Е3А05-08/09/10/11/12/15-1F-SIL.

При наличии беспроводного интерфейса Bluetooth – схема ПЭ-Е3А17-08/09/10/11/12/15-1F-SIL.

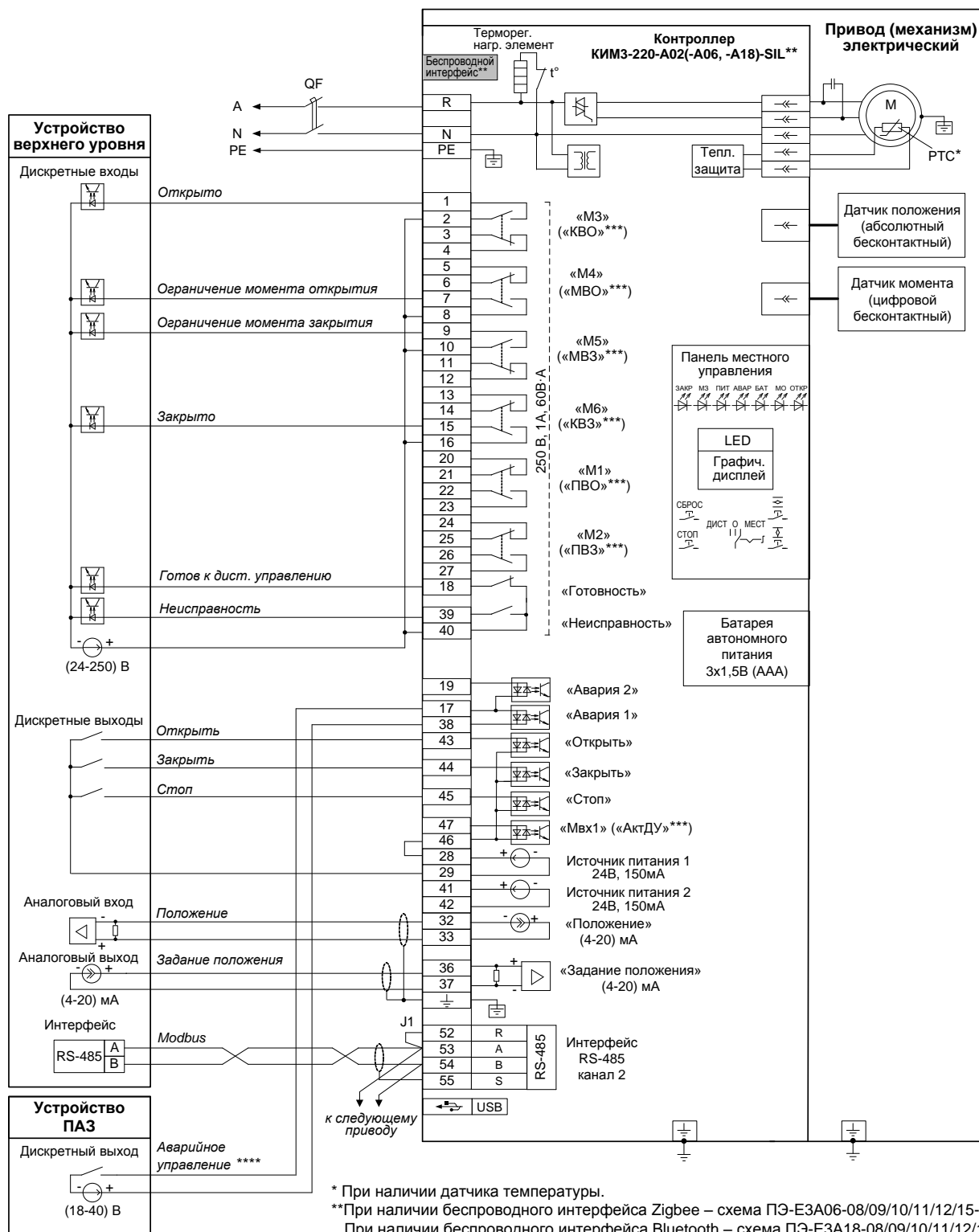
*** Назначение выходов/входов по умолчанию.

**** В зависимости от настройки привода (механизма) управление может осуществляться замыкающим или размыкающим контактом.

Примечание

Состояния выходов на схеме показаны при следующем состоянии привода (механизма):

- подано электрическое питание;
- в режиме дистанционного управления;
- выходной орган установлен в среднем положении;
- момент (усилие) на выходном органе и неисправность отсутствуют.



* При наличии датчика температуры.

**При наличии беспроводного интерфейса Zigbee – схема ПЭ-Е3А06-08/09/10/11/12/15-1F-SIL.

При наличии беспроводного интерфейса Bluetooth – схема ПЭ-Е3А18-08/09/10/11/12/15-1F-SIL.

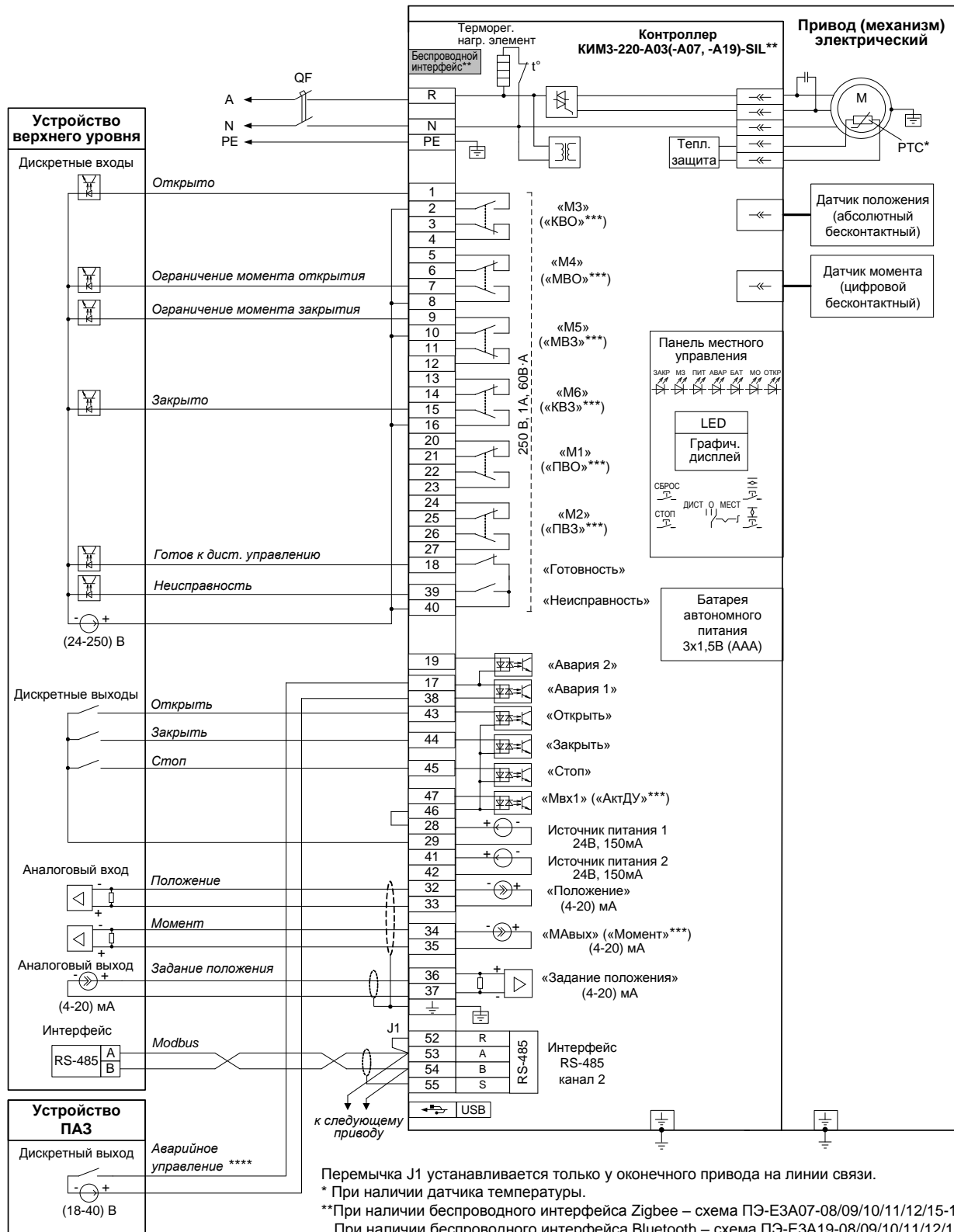
*** Назначение выходов/входов по умолчанию.

**** В зависимости от настройки привода (механизма) управление может осуществляться замыкающим или размыкающим контактом.

П р и м е ч а н и е

Состояния выходов на схеме показаны при следующем состоянии привода (механизма):

- подано электрическое питание;
- в режиме дистанционного управления;
- выходной орган установлен в среднем положении;
- момент (усилие) на выходном органе и неисправность отсутствуют.



Перемычка J1 устанавливается только у оконечного привода на линии связи.

* При наличии датчика температуры.

**При наличии беспроводного интерфейса Zigbee – схема ПЭ-Е3А07-08/09/10/11/12/15-1F-SIL.

При наличии беспроводного интерфейса Bluetooth – схема ПЭ-Е3А19-08/09/10/11/12/15-1F-SIL.

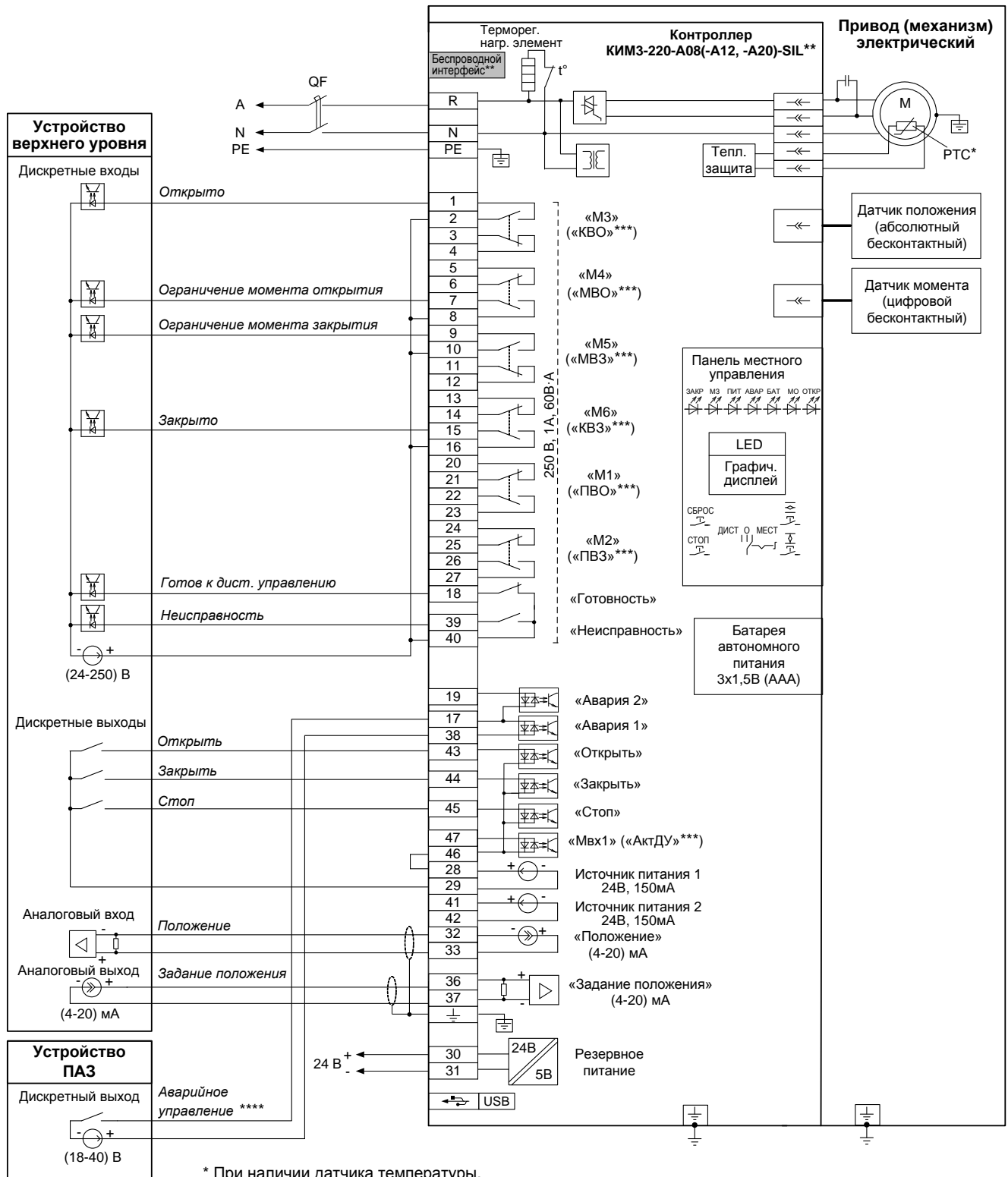
*** Назначение выходов/входов по умолчанию.

**** В зависимости от настройки привода (механизма) управление может осуществляться замыкающим или размыкающим контактом.

Примечание

Состояния выходов на схеме показаны при следующем состоянии привода (механизма):

- подано электрическое питание;
- в режиме дистанционного управления;
- выходной орган установлен в среднем положении;
- момент (усилие) на выходном органе и неисправность отсутствуют.



* При наличии датчика температуры.

** При наличии беспроводного интерфейса Zigbee – схема ПЭ-Е3А12-08/09/10/11/12/15-1F-SIL.

При наличии беспроводного интерфейса Bluetooth – схема ПЭ-Е3А20-08/09/10/11/12/15-1F-SIL.

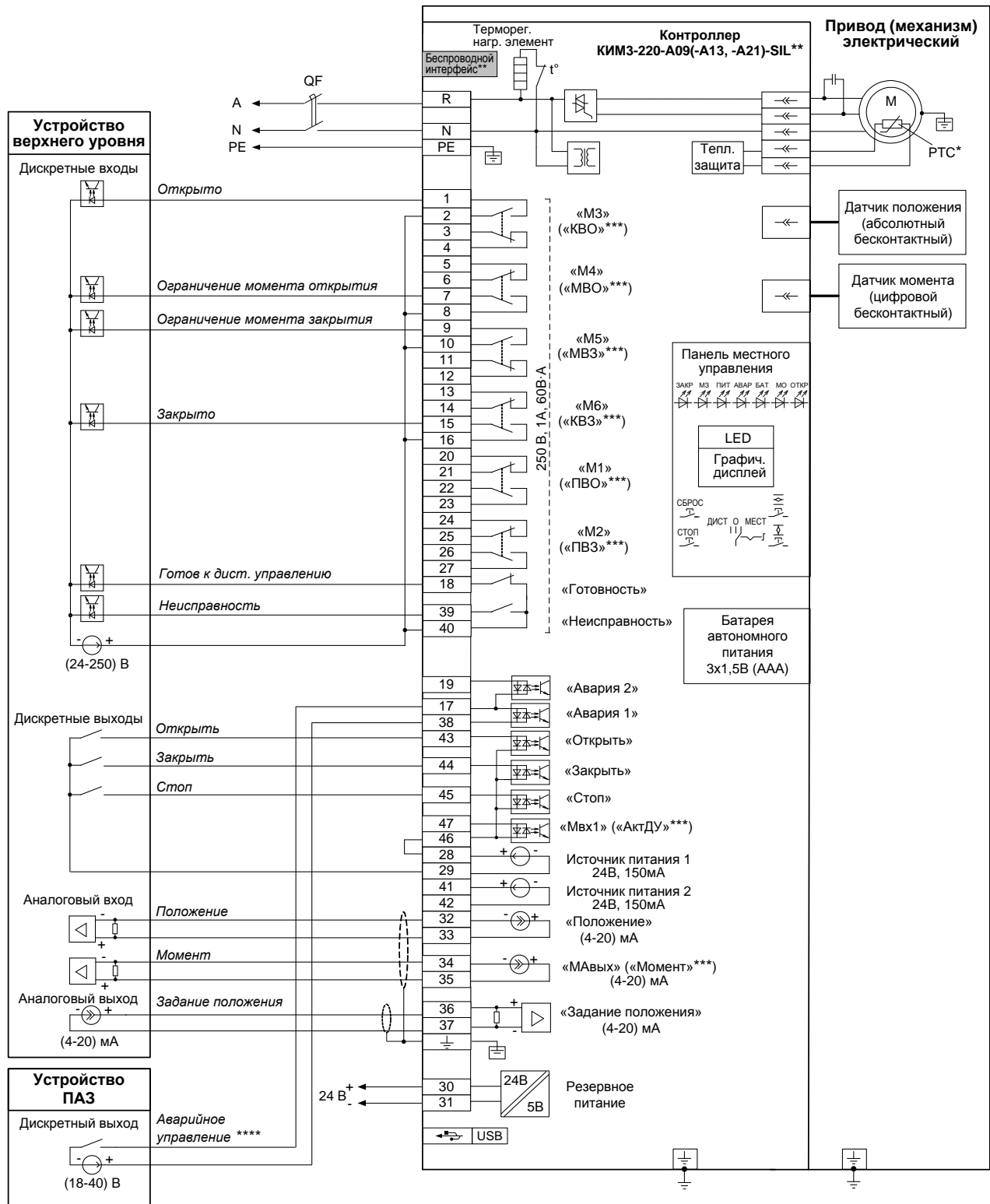
*** Назначение выходов/входов по умолчанию.

**** В зависимости от настройки привода (механизма) управление может осуществляться замыкающим или размыкающим контактом.

Примечание

Состояния выходов на схеме показаны при следующем состоянии привода (механизма):

- подано электрическое питание;
- в режиме дистанционного управления;
- выходной орган установлен в среднем положении;
- момент (усилие) на выходном органе и неисправность отсутствуют.



* При наличии датчика температуры.

** При наличии беспроводного интерфейса Zigbee – схема ПЭ-Е3А13-08/09/10/11/12/15-1F-SIL.

При наличии беспроводного интерфейса Bluetooth – схема ПЭ-Е3А21-08/09/10/11/12/15-1F-SIL.

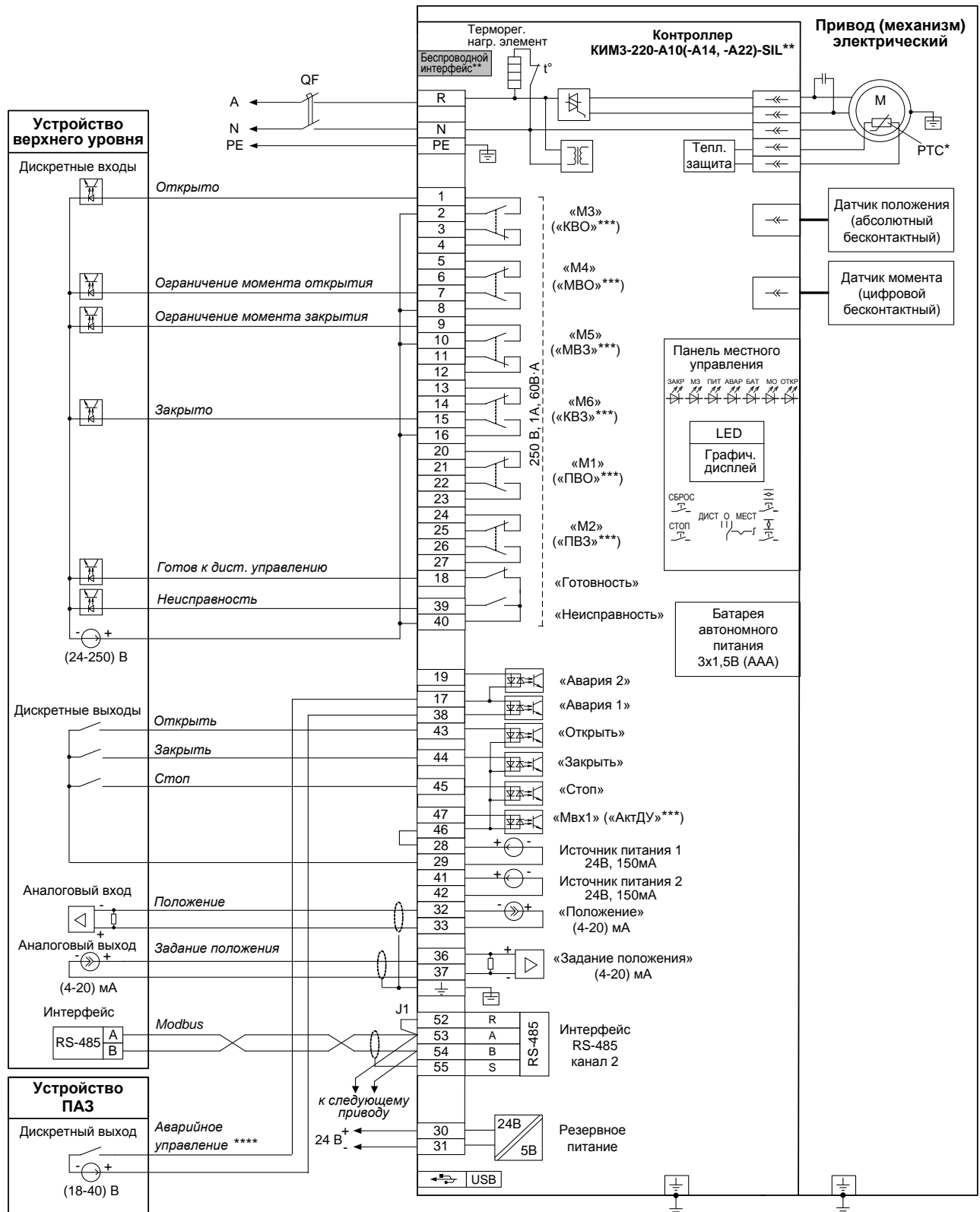
*** Назначение выходов/входов по умолчанию.

**** В зависимости от настройки привода (механизма) управление может осуществляться замыкающим или размыкающим контактом.

Примечание

Состояния выходов на схеме показаны при следующем состоянии привода (механизма):

- подано электрическое питание;
- в режиме дистанционного управления;
- выходной орган установлен в среднем положении;
- момент (усилие) на выходном органе и неисправность отсутствуют.



Переключатель J1 устанавливается только у оконечного привода на линии связи.

* При наличии датчика температуры.

** При наличии беспроводного интерфейса Zigbee – схема ПЭ-Е3А14-08/09/10/11/12/15-1F-SIL.

При наличии беспроводного интерфейса Bluetooth – схема ПЭ-Е3А22-08/09/10/11/12/15-1F-SIL.

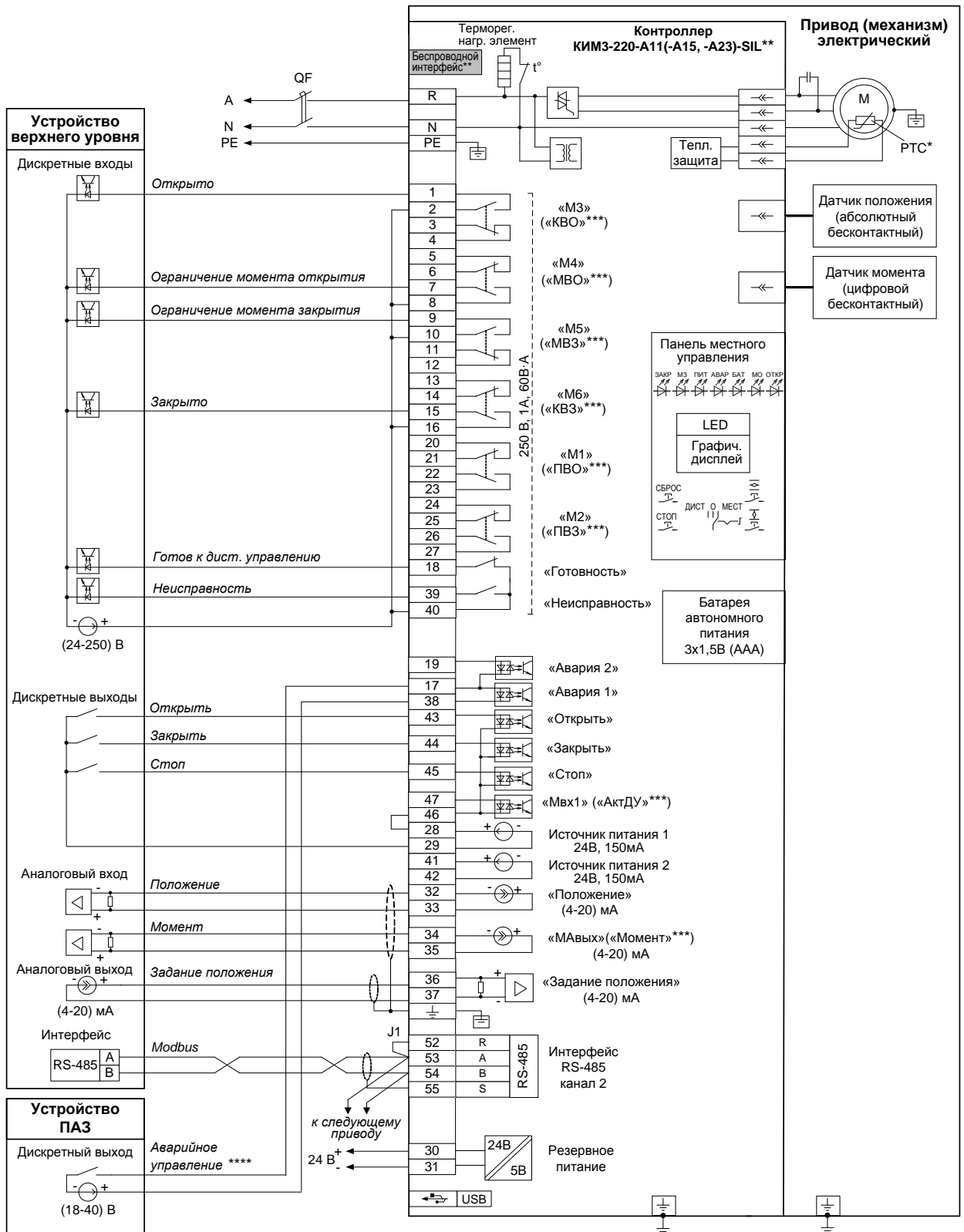
*** Назначение выходов/входов по умолчанию.

**** В зависимости от настройки привода (механизма) управление может осуществляться замыкающим или размыкающим контактом.

Примечание

Состояния выходов на схеме показаны при следующем состоянии привода (механизма):

- подано электрическое питание;
- в режиме дистанционного управления;
- выходной орган установлен в среднем положении;
- момент (усилие) на выходном органе и неисправность отсутствуют.



Перемычка J1 устанавливается только у оконечного привода на линии связи.

* При наличии датчика температуры.

** При наличии беспроводного интерфейса Zigbee – схема ПЭ-Е3А15-08/09/10/11/12/15-1F-SIL.

При наличии беспроводного интерфейса Bluetooth – схема ПЭ-Е3А23-08/09/10/11/12/15-1F-SIL.

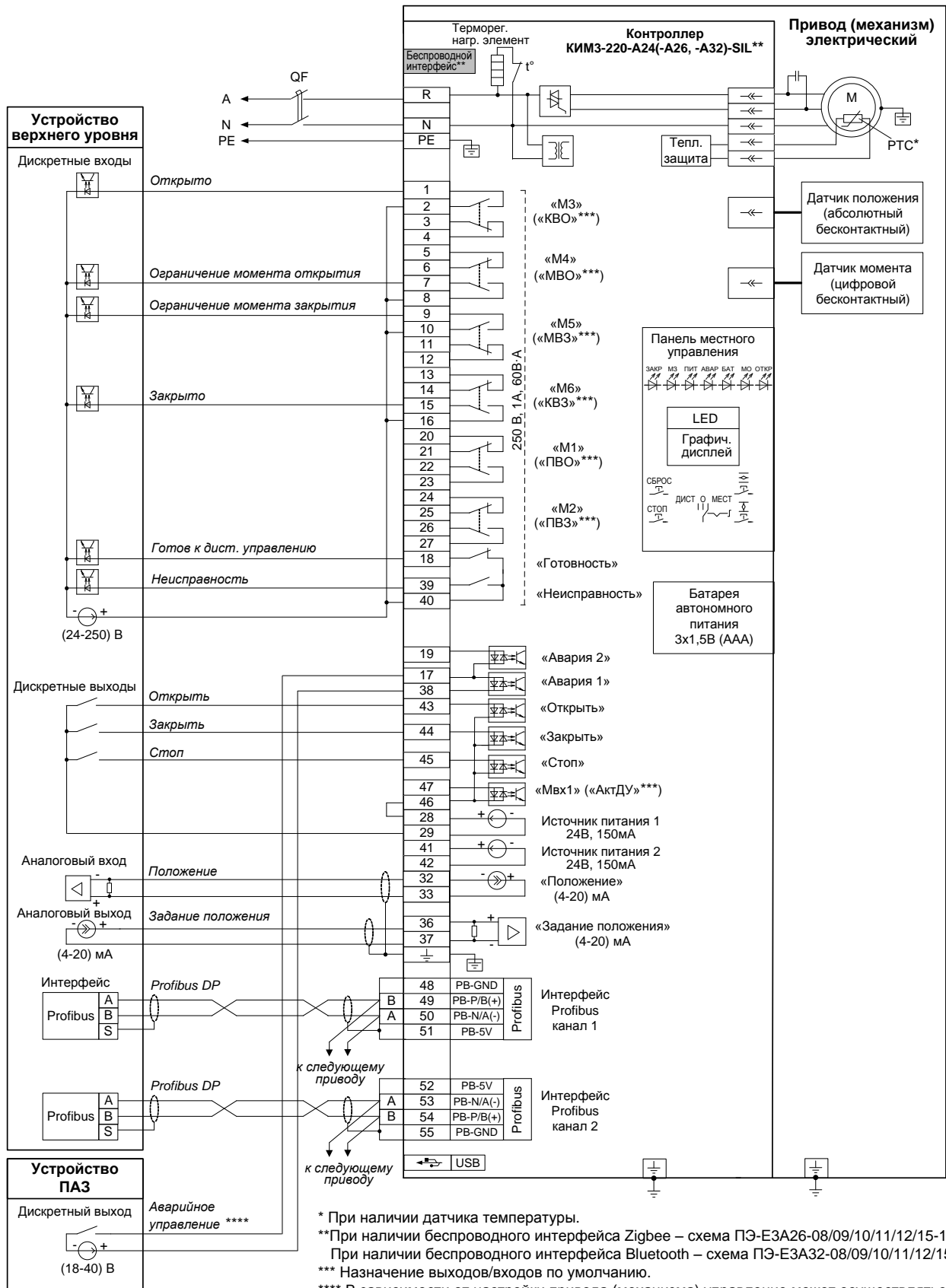
*** Назначение выходов/входов по умолчанию.

**** В зависимости от настройки привода (механизма) управление может осуществляться замыкающим или размыкающим контактом.

Примечание

Состояния выходов на схеме показаны при следующем состоянии привода (механизма):

- подано электрическое питание;
- в режиме дистанционного управления;
- выходной орган установлен в среднем положении;
- момент (усилие) на выходном органе и неисправность отсутствуют.



* При наличии датчика температуры.

** При наличии беспроводного интерфейса Zigbee – схема ПЭ-Е3А26-08/09/10/11/12/15-1F-SIL.

При наличии беспроводного интерфейса Bluetooth – схема ПЭ-Е3А32-08/09/10/11/12/15-1F-SIL.

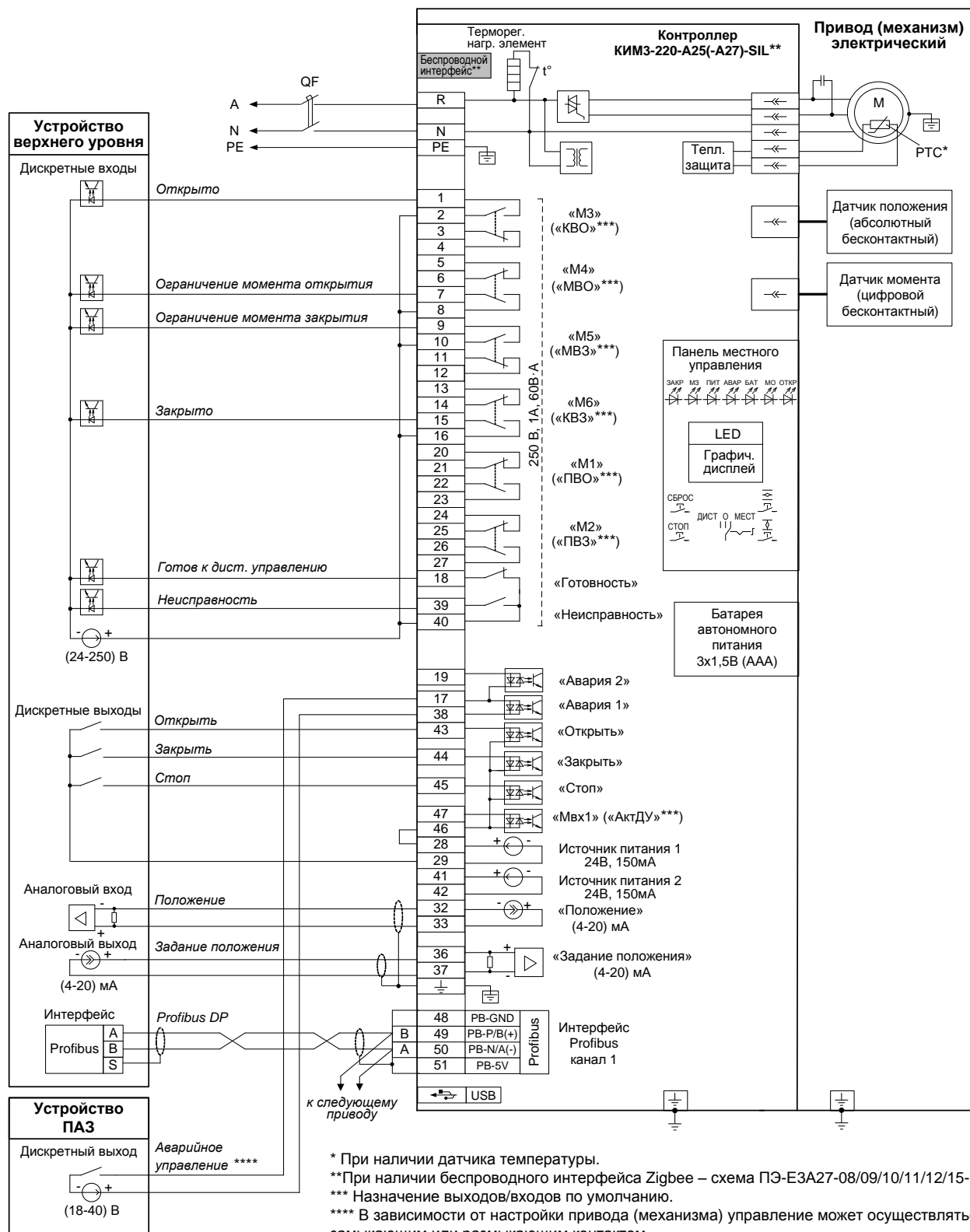
*** Назначение выходов/входов по умолчанию.

**** В зависимости от настройки привода (механизма) управление может осуществляться замыкающим или размыкающим контактом.

Примечание

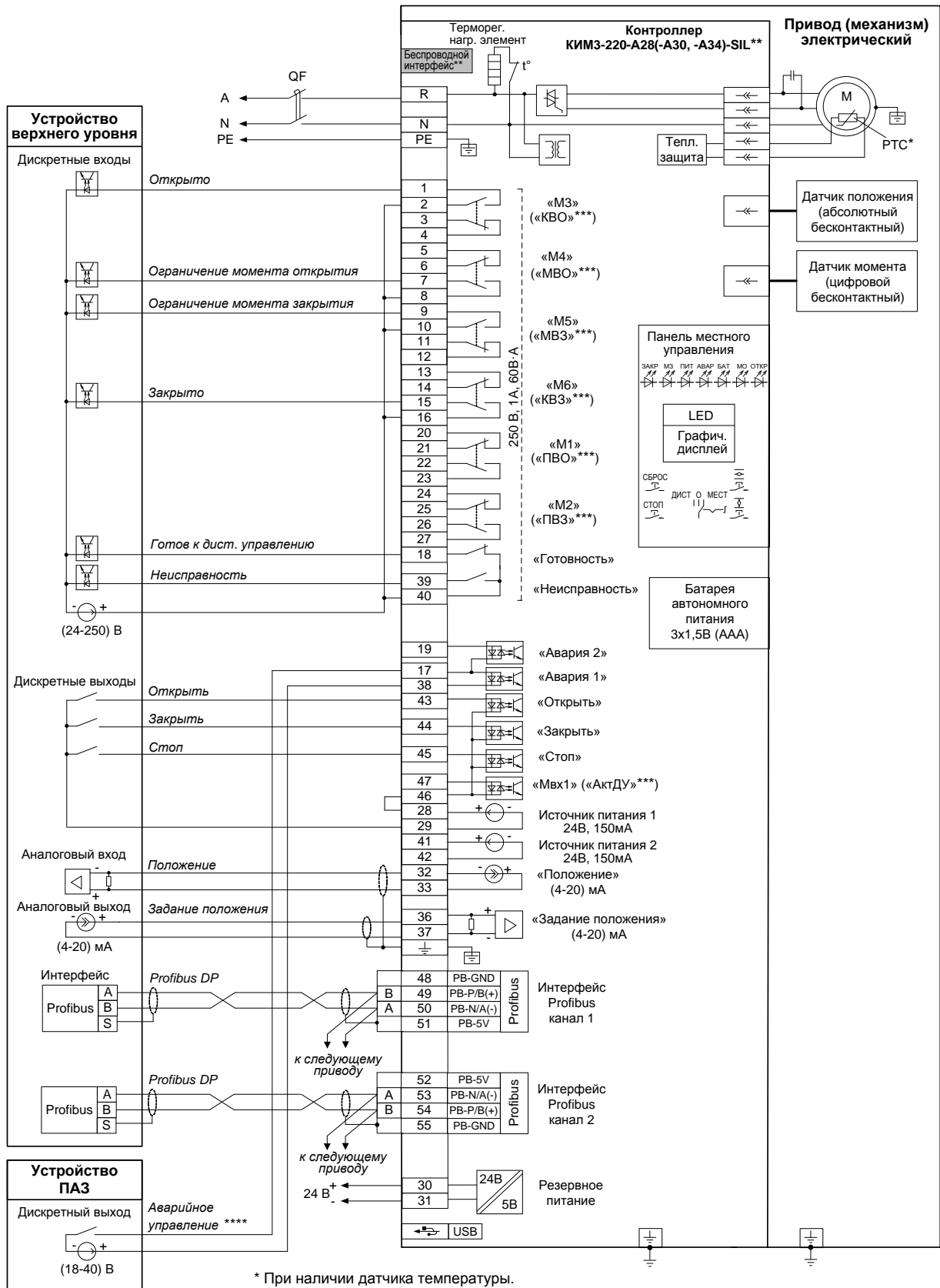
Состояния выходов на схеме показаны при следующем состоянии привода (механизма):

- подано электрическое питание;
- в режиме дистанционного управления;
- выходной орган установлен в среднем положении;
- момент (усилие) на выходном органе и неисправность отсутствуют.



* При наличии датчика температуры.
** При наличии беспроводного интерфейса Zigbee – схема ПЭ-Е3А27-08/09/10/11/12/15-1F-SIL.
*** Назначение выходов/входов по умолчанию.
**** В зависимости от настройки привода (механизма) управление может осуществляться замыкающим или размыкающим контактом.

Примечание
Состояния выходов на схеме показаны при следующем состоянии привода (механизма):
- подано электрическое питание;
- в режиме дистанционного управления;
- выходной орган установлен в среднем положении;
- момент (усилие) на выходном органе и неисправность отсутствуют.



* При наличии датчика температуры.

** При наличии беспроводного интерфейса Zigbee – схема ПЭ-Е3А30-08/09/10/11/12/15-1F-SIL.

При наличии беспроводного интерфейса Bluetooth – схема ПЭ-Е3А34-08/09/10/11/12/15-1F-SIL.

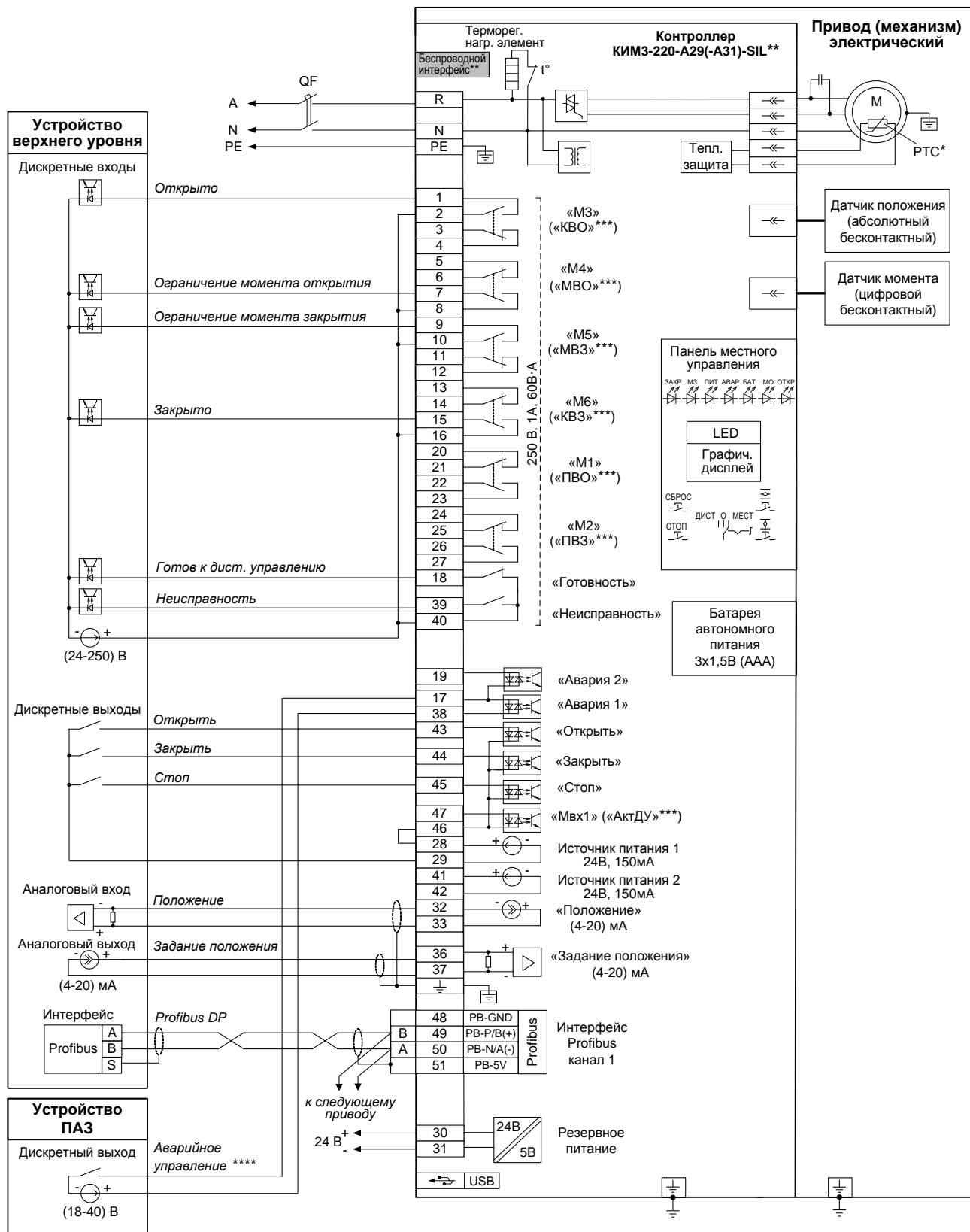
*** Назначение выходов/входов по умолчанию.

**** В зависимости от настройки привода (механизма) управление может осуществляться замыкающим или размыкающим контактом.

Примечание

Состояния выходов на схеме показаны при следующем состоянии привода (механизма):

- подано электрическое питание;
- в режиме дистанционного управления;
- выходной орган установлен в среднем положении;
- момент (усилие) на выходном органе и неисправность отсутствуют.



* При наличии датчика температуры.

**При наличии беспроводного интерфейса Zigbee – схема ПЭ-E3A31-08/09/10/11/12/15-1F-SIL.

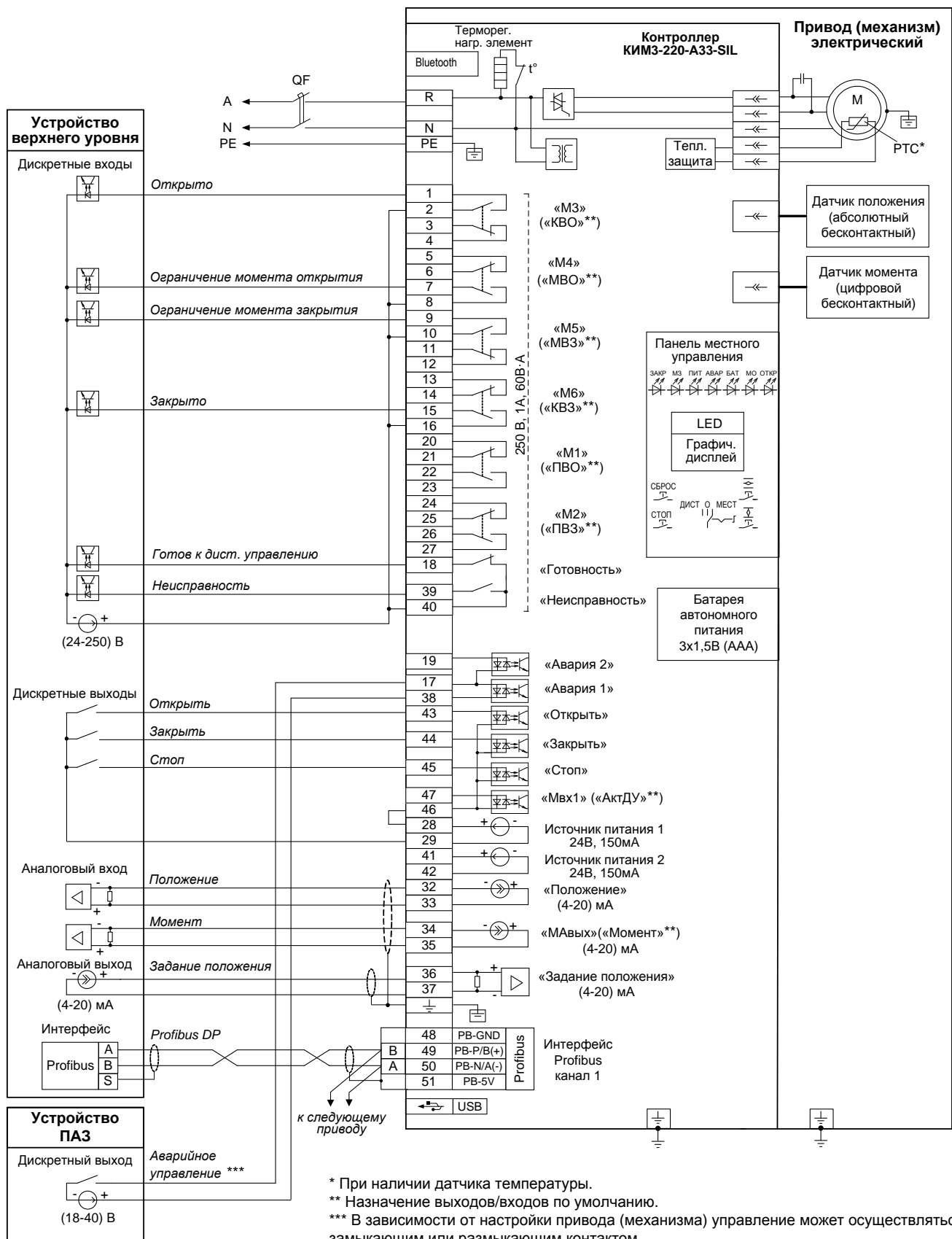
*** Назначение выходов/входов по умолчанию.

**** В зависимости от настройки привода (механизма) управление может осуществляться замыкающим или размыкающим контактом.

Примечание

Состояния выходов на схеме показаны при следующем состоянии привода (механизма):

- подано электрическое питание;
- в режиме дистанционного управления;
- выходной орган установлен в среднем положении;
- момент (усилие) на выходном органе и неисправность отсутствуют.



* При наличии датчика температуры.

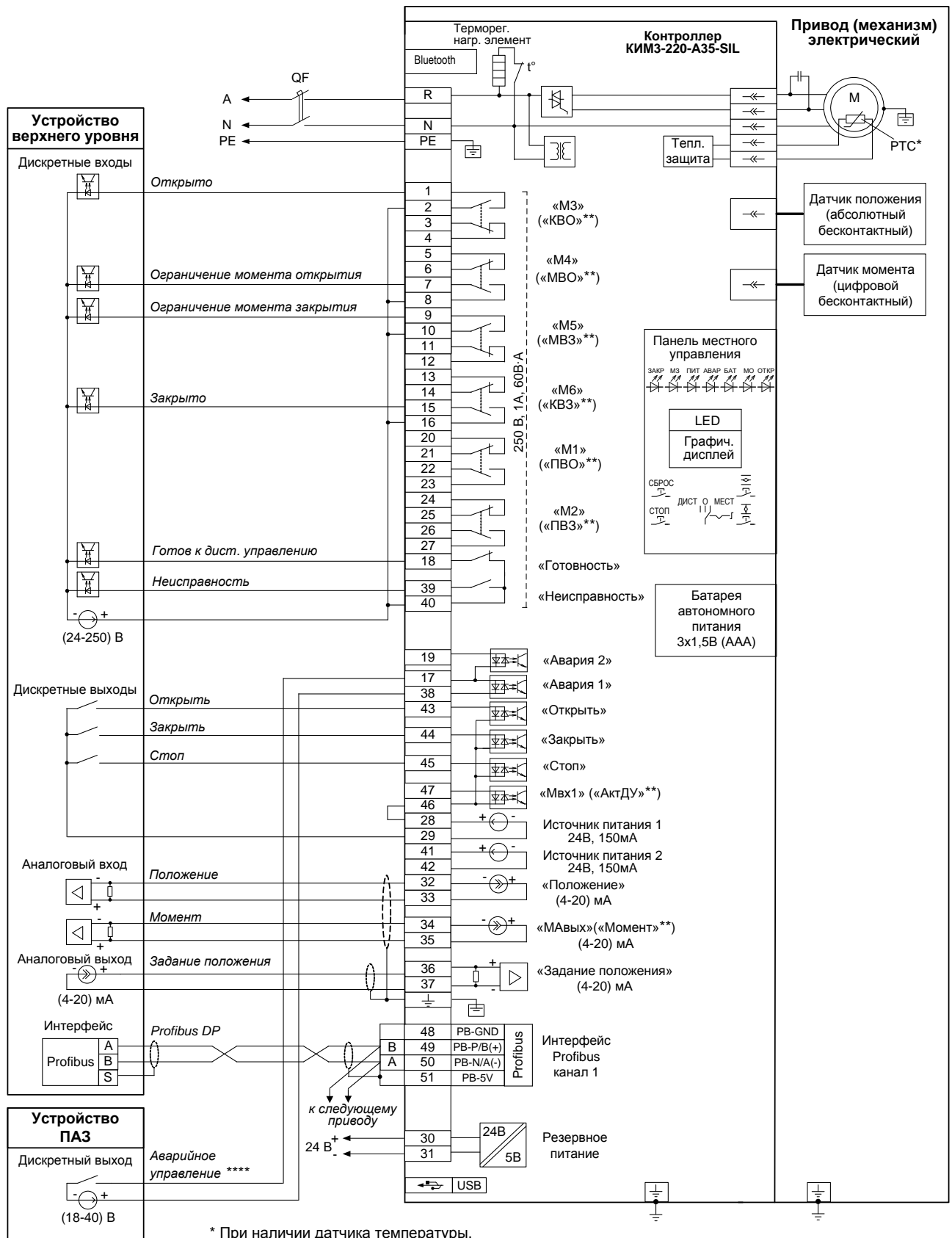
** Назначение выходов/входов по умолчанию.

*** В зависимости от настройки привода (механизма) управление может осуществляться замыкающим или размыкающим контактом.

П р и м е ч а н и е

Состояния выходов на схеме показаны при следующем состоянии привода (механизма):

- подано электрическое питание;
- в режиме дистанционного управления;
- выходной орган установлен в среднем положении;
- момент (усилие) на выходном органе и неисправность отсутствуют.



* При наличии датчика температуры.

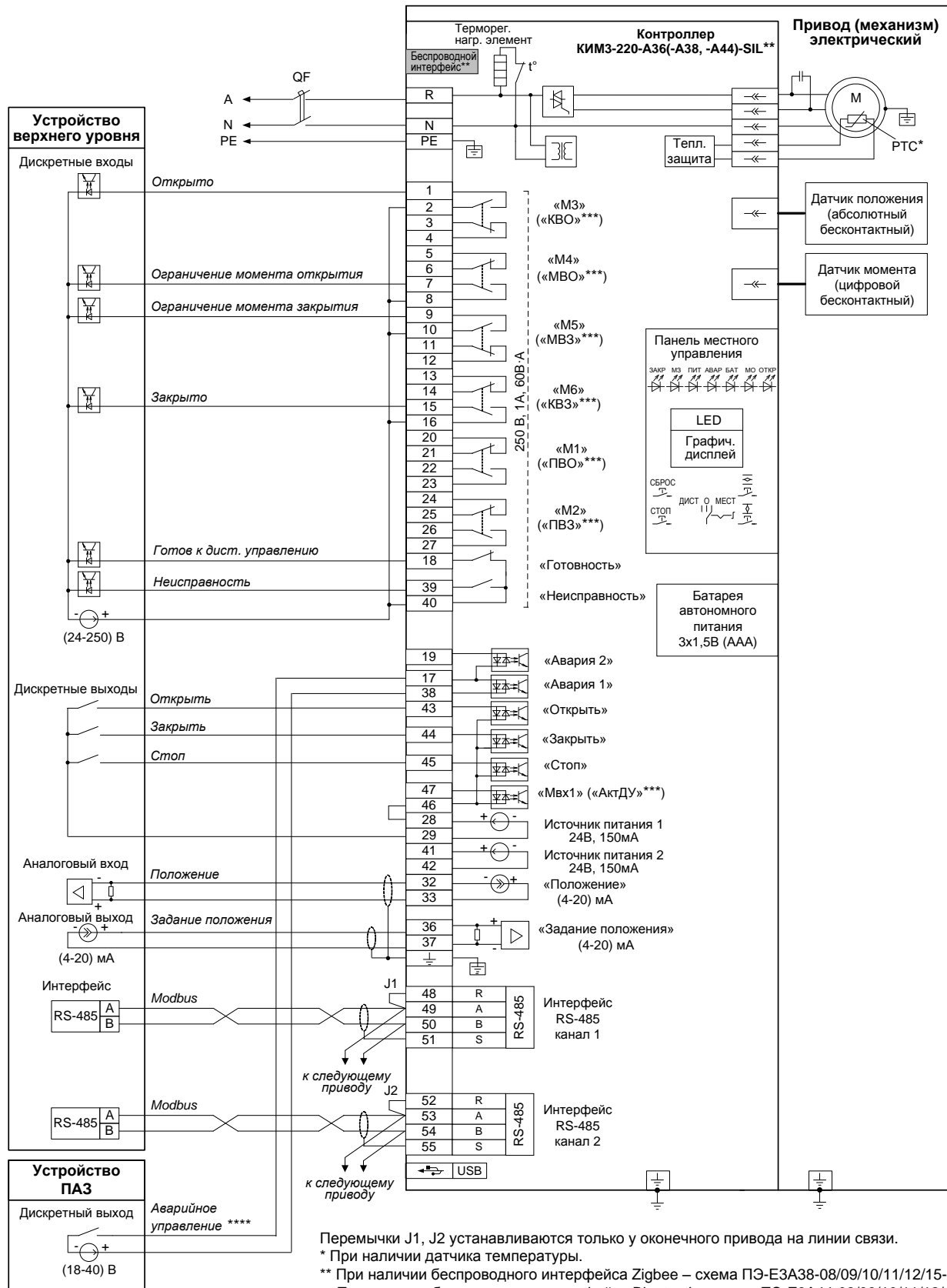
** Назначение выходов/входов по умолчанию.

*** В зависимости от настройки привода (механизма) управление может осуществляться замыкающим или размыкающим контактом.

Примечание

Состояния выходов на схеме показаны при следующем состоянии привода (механизма):

- подано электрическое питание;
- в режиме дистанционного управления;
- выходной орган установлен в среднем положении;
- момент (усилие) на выходном органе и неисправность отсутствуют.



Перемычки J1, J2 устанавливаются только у оконечного привода на линии связи.

* При наличии датчика температуры.

** При наличии беспроводного интерфейса Zigbee – схема ПЭ-Е3А38-08/09/10/11/12/15-1F-SIL.

При наличии беспроводного интерфейса Bluetooth – схема ПЭ-Е3А44-08/09/10/11/12/15-1F-SIL.

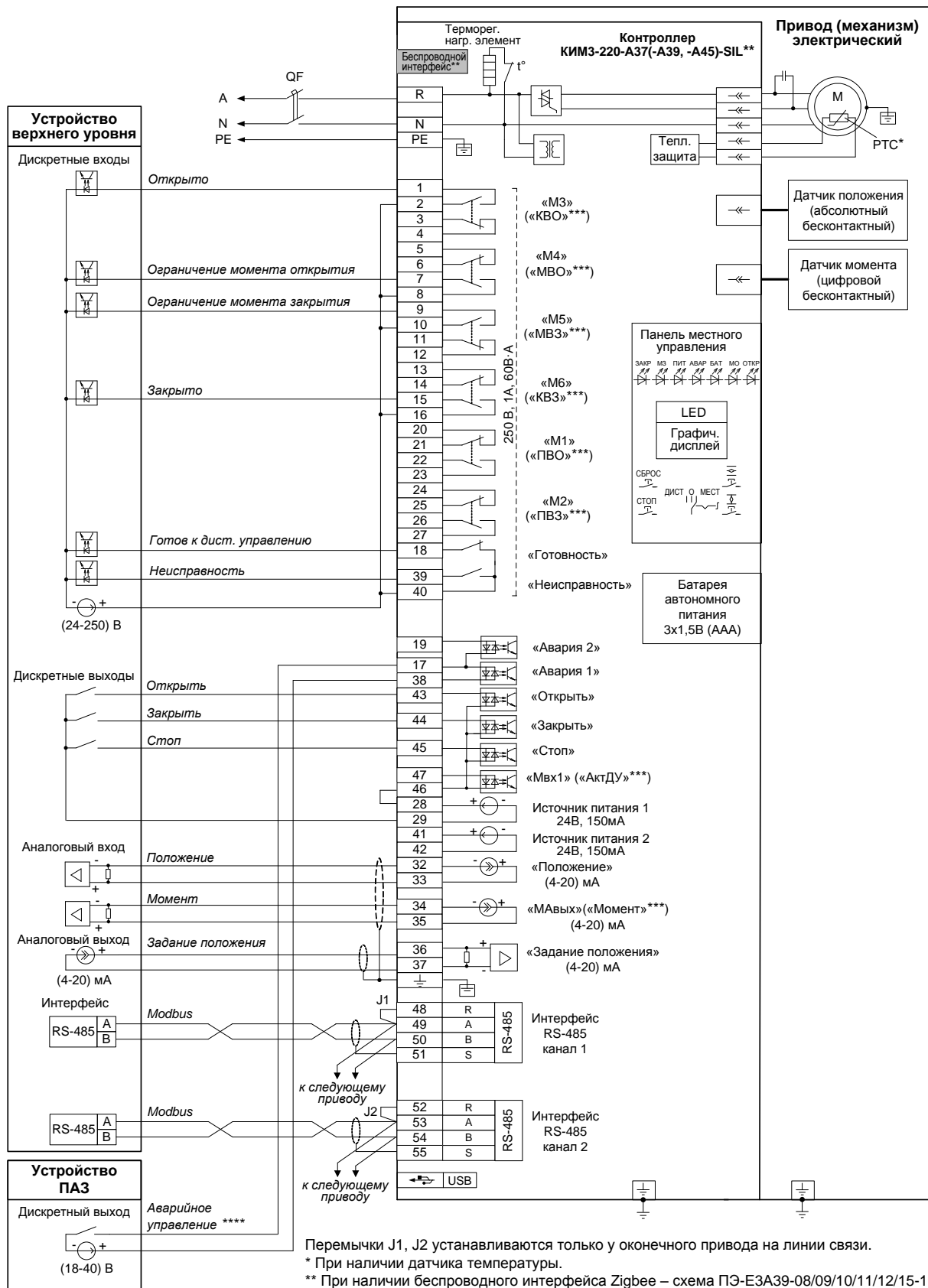
*** Назначение выходов/входов по умолчанию.

**** В зависимости от настройки привода (механизма) управление может осуществляться замыкающим или размыкающим контактом.

Примечание

Состояния выходов на схеме показаны при следующем состоянии привода (механизма):

- подано электрическое питание;
- в режиме дистанционного управления;
- выходной орган установлен в среднем положении;
- момент (усилие) на выходном органе и неисправность отсутствуют.



Перемычки J1, J2 устанавливаются только у оконечного привода на линии связи.

* При наличии датчика температуры.

** При наличии беспроводного интерфейса Zigbee – схема ПЭ-Е3А39-08/09/10/11/12/15-1F-SIL.

При наличии беспроводного интерфейса Bluetooth – схема ПЭ-Е3А45-08/09/10/11/12/15-1F-SIL.

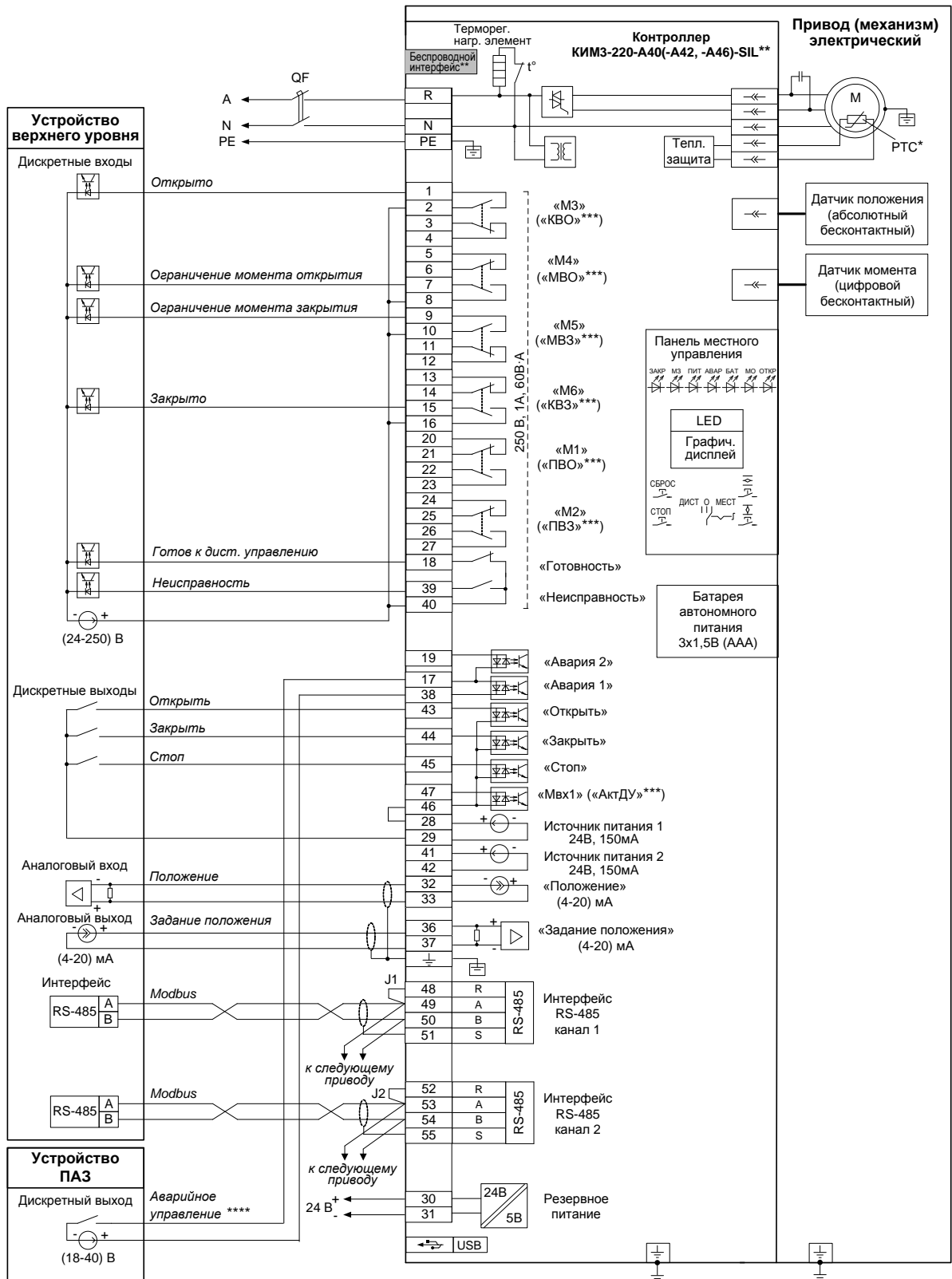
*** Назначение выходов/входов по умолчанию.

**** В зависимости от настройки привода (механизма) управление может осуществляться замыкающим или размыкающим контактом.

Примечание

Состояния выходов на схеме показаны при следующем состоянии привода (механизма):

- подано электрическое питание;
- в режиме дистанционного управления;
- выходной орган установлен в среднем положении;
- момент (усилие) на выходном органе и неисправность отсутствуют.



Перемычки J1, J2 устанавливаются только у оконечного привода на линии связи.

* При наличии датчика температуры.

** При наличии беспроводного интерфейса Zigbee – схема ПЭ-Е3А42-08/09/10/11/12/15-1F-SIL.

При наличии беспроводного интерфейса Bluetooth – схема ПЭ-Е3А46-08/09/10/11/12/15-1F-SIL.

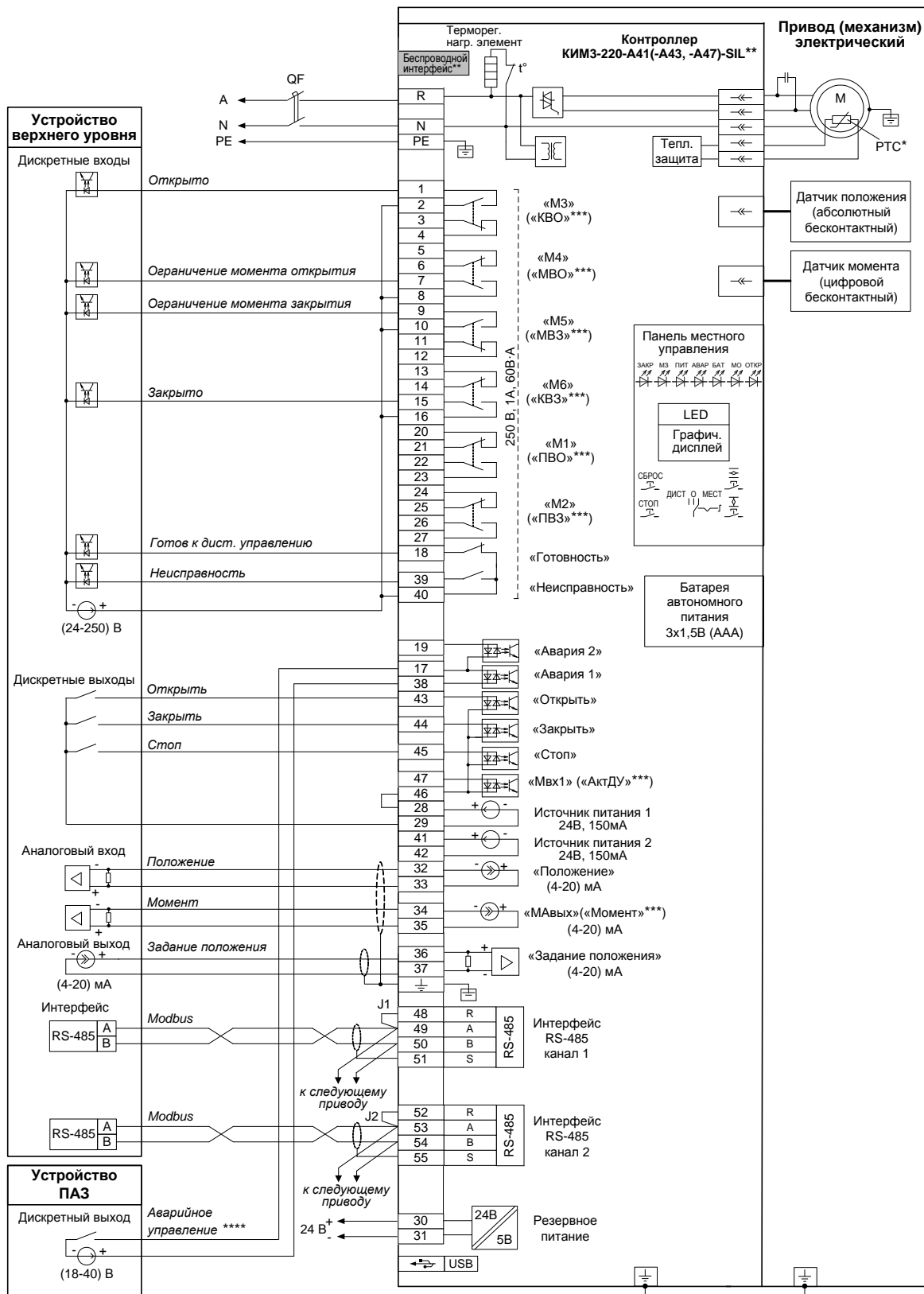
*** Назначение выходов/входов по умолчанию.

**** В зависимости от настройки привода (механизма) управление может осуществляться замыкающим или размыкающим контактом.

Примечание

Состояния выходов на схеме показаны при следующем состоянии привода (механизма):

- подано электрическое питание;
- в режиме дистанционного управления;
- выходной орган установлен в среднем положении;
- момент (усилие) на выходном органе и неисправность отсутствуют.



Перемычки J1, J2 устанавливаются только у оконечного привода на линии связи.

* При наличии датчика температуры.

** При наличии беспроводного интерфейса Zigbee – схема ПЭ-Е3А43-08/09/10/11/12/15-1F-SIL.

При наличии беспроводного интерфейса Bluetooth – схема ПЭ-Е3А47-08/09/10/11/12/15-1F-SIL.

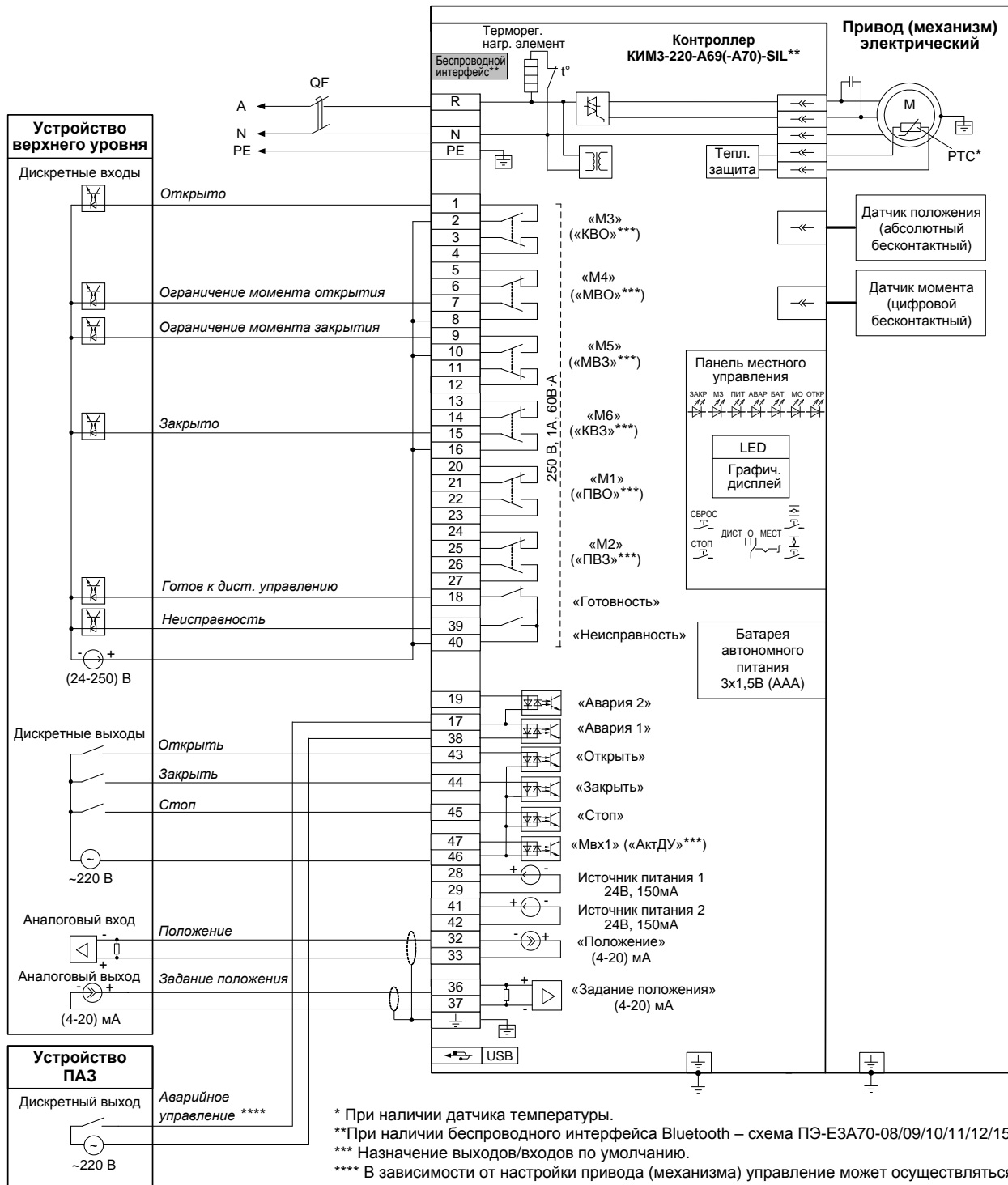
*** Назначение выходов/входов по умолчанию.

**** В зависимости от настройки привода (механизма) управление может осуществляться замыкающим или размыкающим контактом.

Примечание

Состояния выходов на схеме показаны при следующем состоянии привода (механизма):

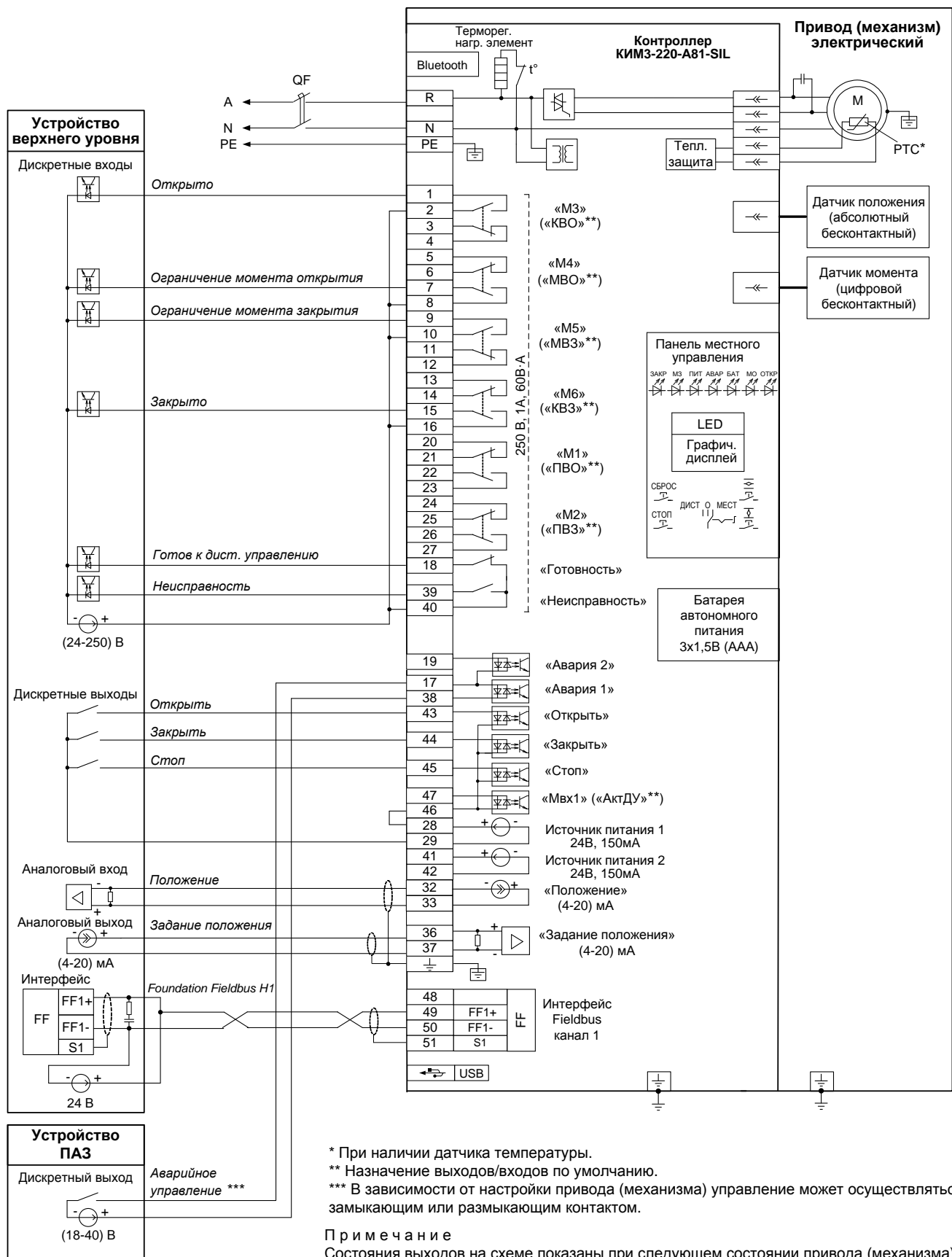
- подано электрическое питание;
- в режиме дистанционного управления;
- выходной орган установлен в среднем положении;
- момент (усилие) на выходном органе и неисправность отсутствуют.



* При наличии датчика температуры.
 **При наличии беспроводного интерфейса Bluetooth – схема ПЭ-Е3А70-08/09/10/11/12/15-1F-SIL.
 *** Назначение выходов/входов по умолчанию.
 **** В зависимости от настройки привода (механизма) управление может осуществляться замыкающим или размыкающим контактом.

П р и м е ч а н и е

Состояния выходов на схеме показаны при следующем состоянии привода (механизма):
 - подано электрическое питание;
 - в режиме дистанционного управления;
 - выходной орган установлен в среднем положении;
 - момент (усилие) на выходном органе и неисправность отсутствуют.

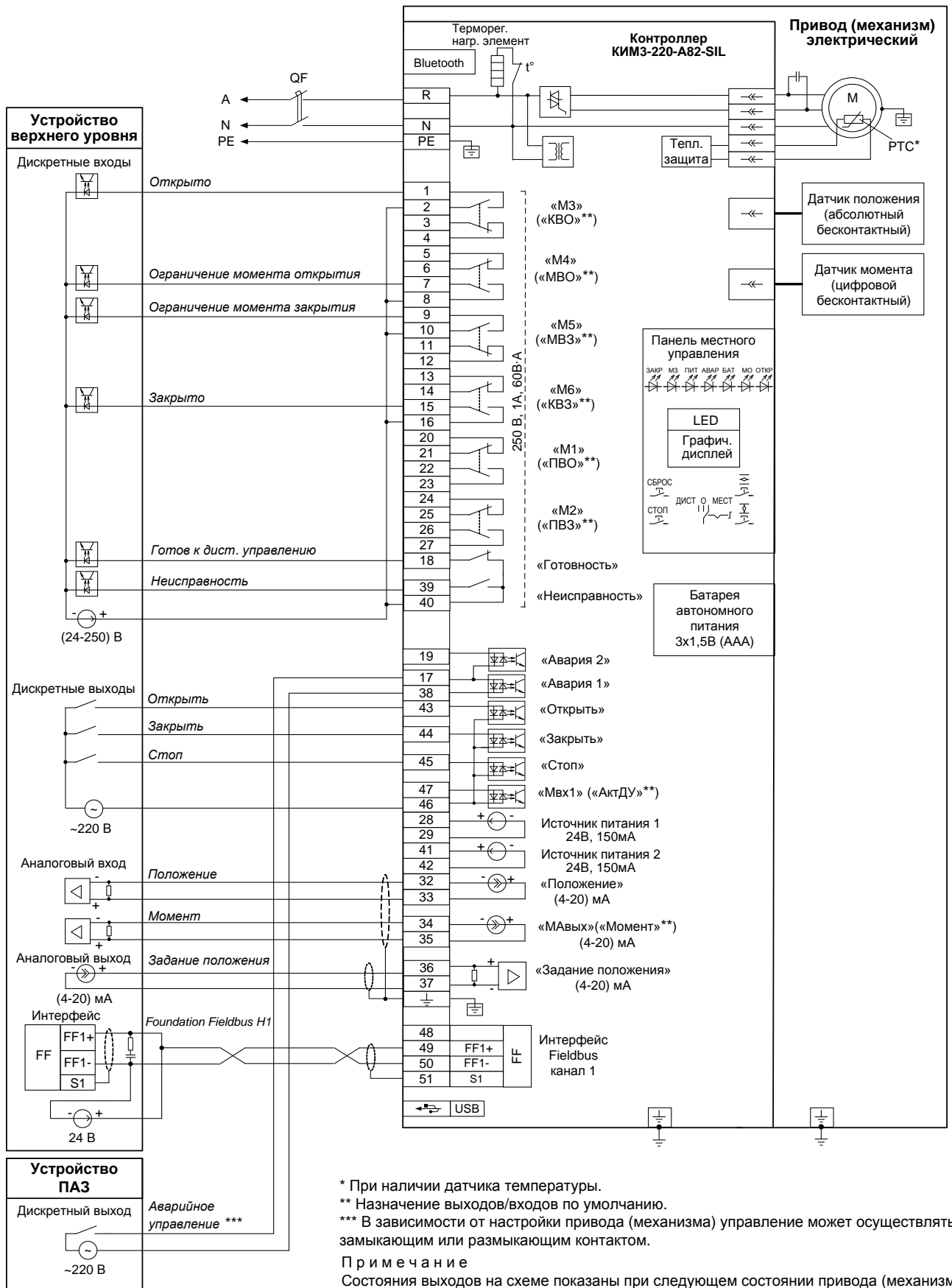


* При наличии датчика температуры.
 ** Назначение выходов/входов по умолчанию.
 *** В зависимости от настройки привода (механизма) управление может осуществляться замыкающим или размыкающим контактом.

Примечание

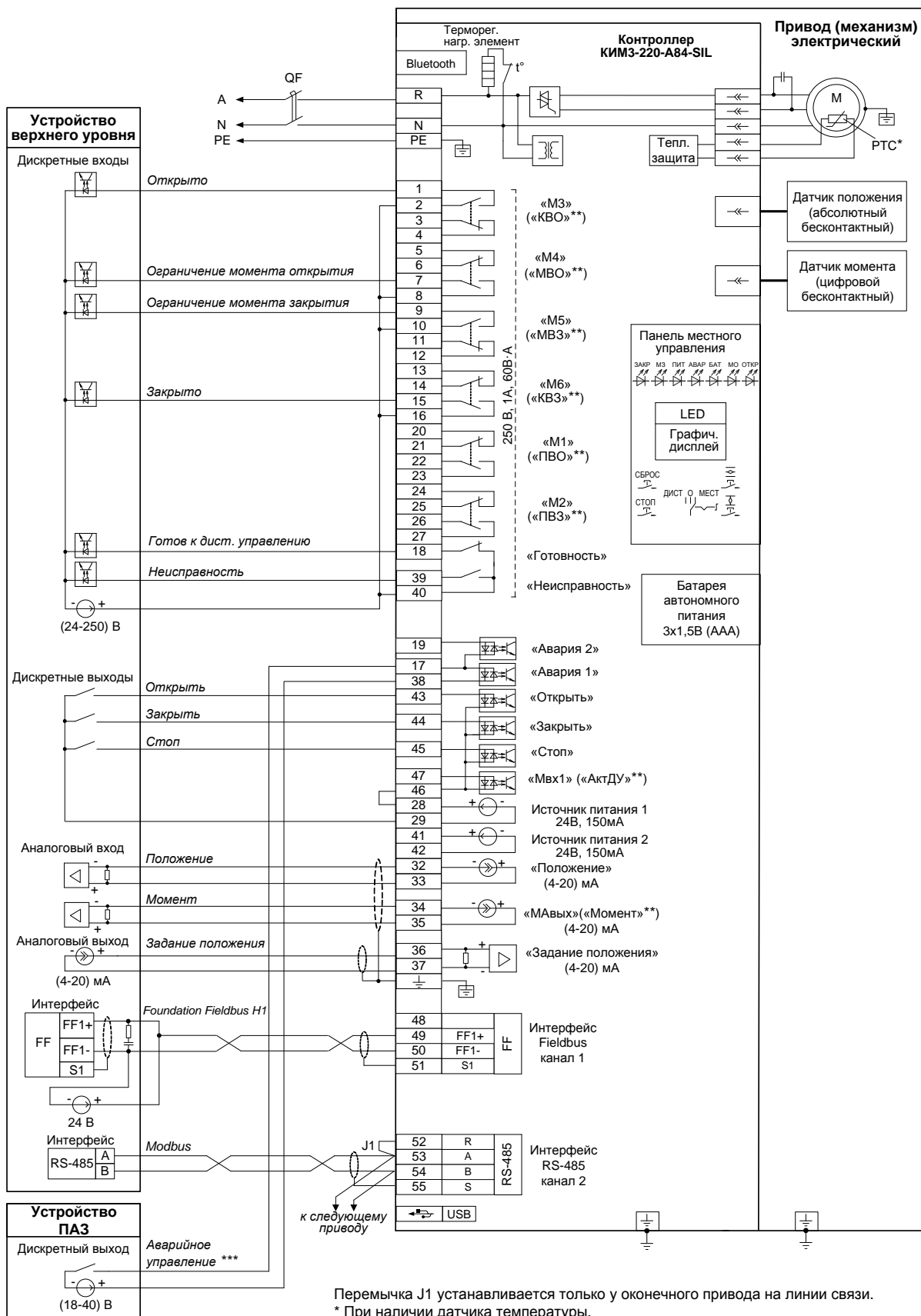
Состояния выходов на схеме показаны при следующем состоянии привода (механизма):

- подано электрическое питание;
- в режиме дистанционного управления;
- выходной орган установлен в среднем положении;
- момент (усилие) на выходной органе и неисправность отсутствуют.



* При наличии датчика температуры.
 ** Назначение выходов/входов по умолчанию.
 *** В зависимости от настройки привода (механизма) управление может осуществляться замыкающим или размыкающим контактом.

Примечание
 Состояния выходов на схеме показаны при следующем состоянии привода (механизма):
 - подано электрическое питание;
 - в режиме дистанционного управления;
 - выходной орган установлен в среднем положении;
 - момент (усилие) на выходном органе и неисправность отсутствуют.



Перемычка J1 устанавливается только у оконечного привода на линии связи.

* При наличии датчика температуры.

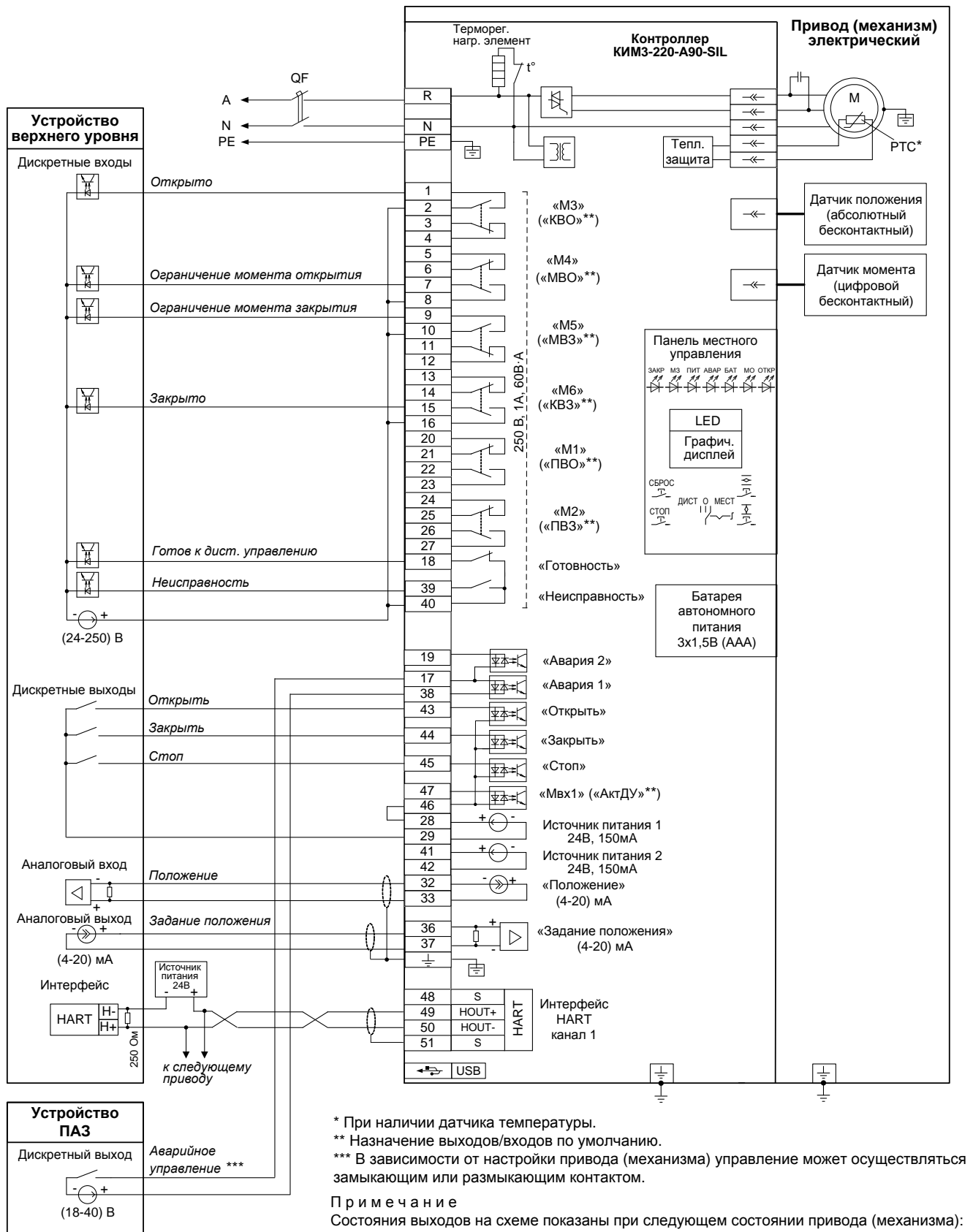
** Назначение выходов/входов по умолчанию.

*** В зависимости от настройки привода (механизма) управление может осуществляться замыкающим или размыкающим контактом.

Примечание

Состояния выходов на схеме показаны при следующем состоянии привода (механизма):

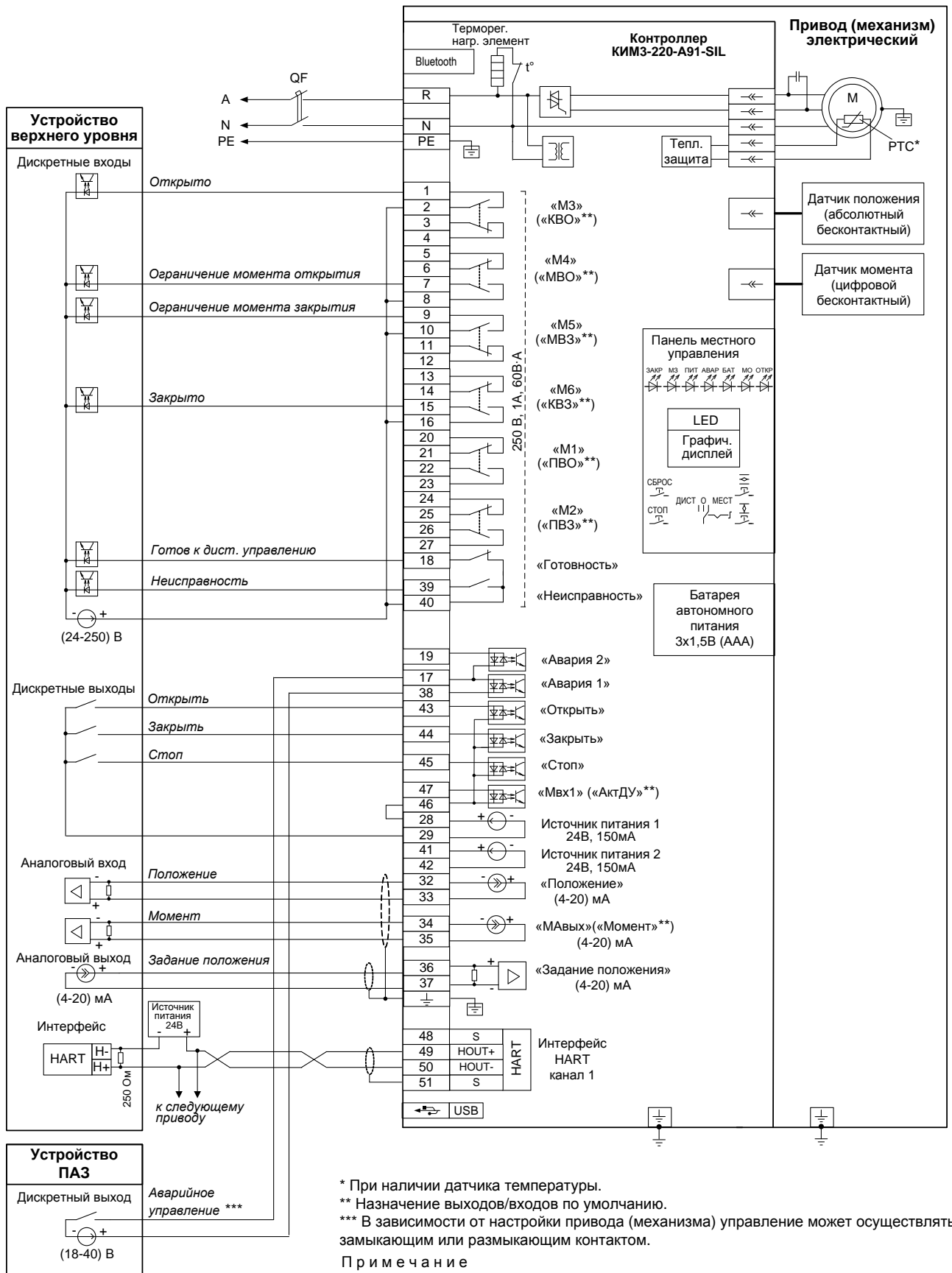
- подано электрическое питание;
- в режиме дистанционного управления;
- выходной орган установлен в среднем положении;
- момент (усилие) на выходном органе и неисправность отсутствуют.



* При наличии датчика температуры.
 ** Назначение выходов/входов по умолчанию.
 *** В зависимости от настройки привода (механизма) управление может осуществляться замыкающим или размыкающим контактом.

Примечание

Состояния выходов на схеме показаны при следующем состоянии привода (механизма):
 - подано электрическое питание;
 - в режиме дистанционного управления;
 - выходной орган установлен в среднем положении;
 - момент (усилие) на выходном органе и неисправность отсутствуют.



* При наличии датчика температуры.

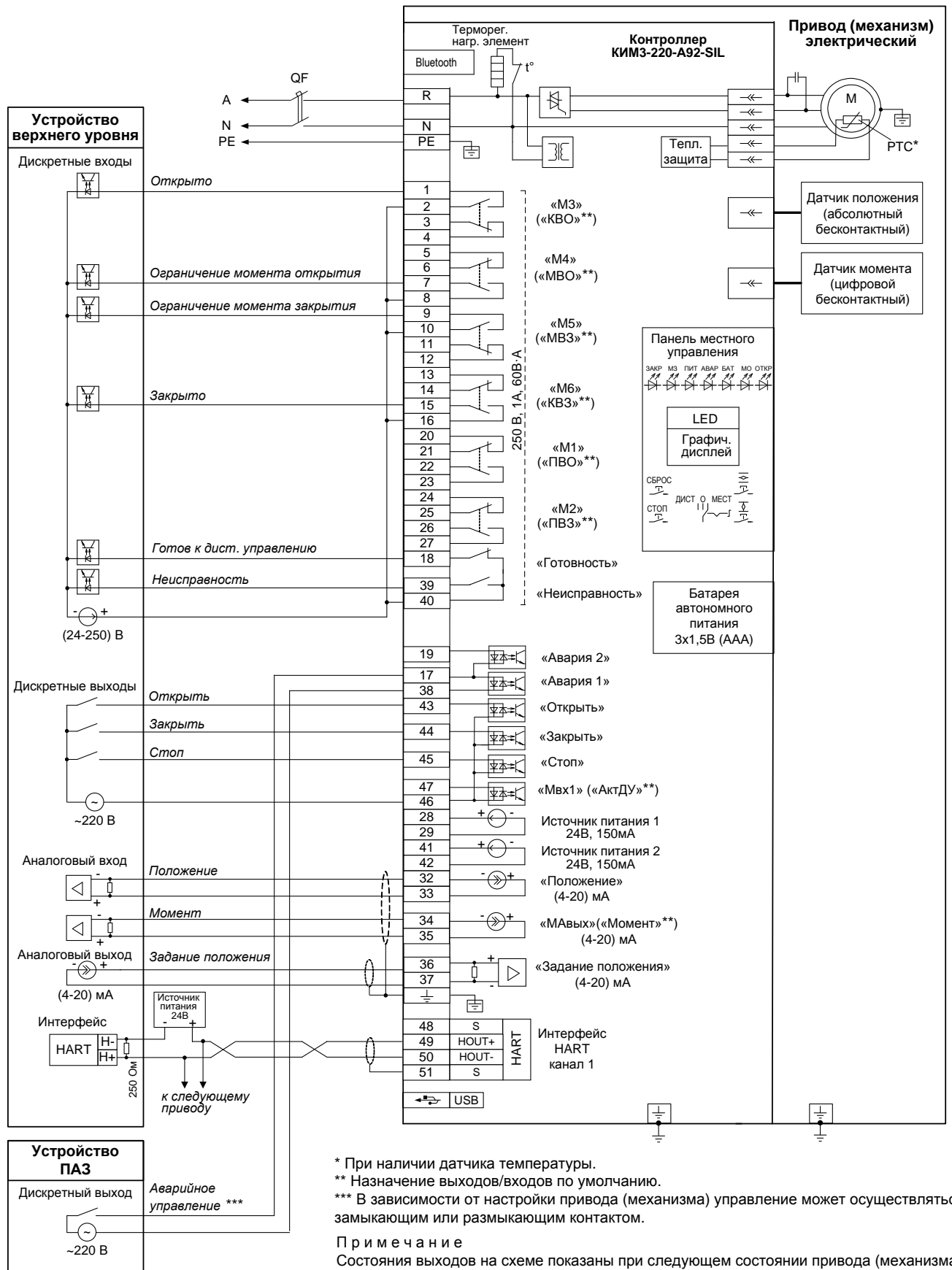
** Назначение выходов/входов по умолчанию.

*** В зависимости от настройки привода (механизма) управление может осуществляться замыкающим или размыкающим контактом.

Примечание

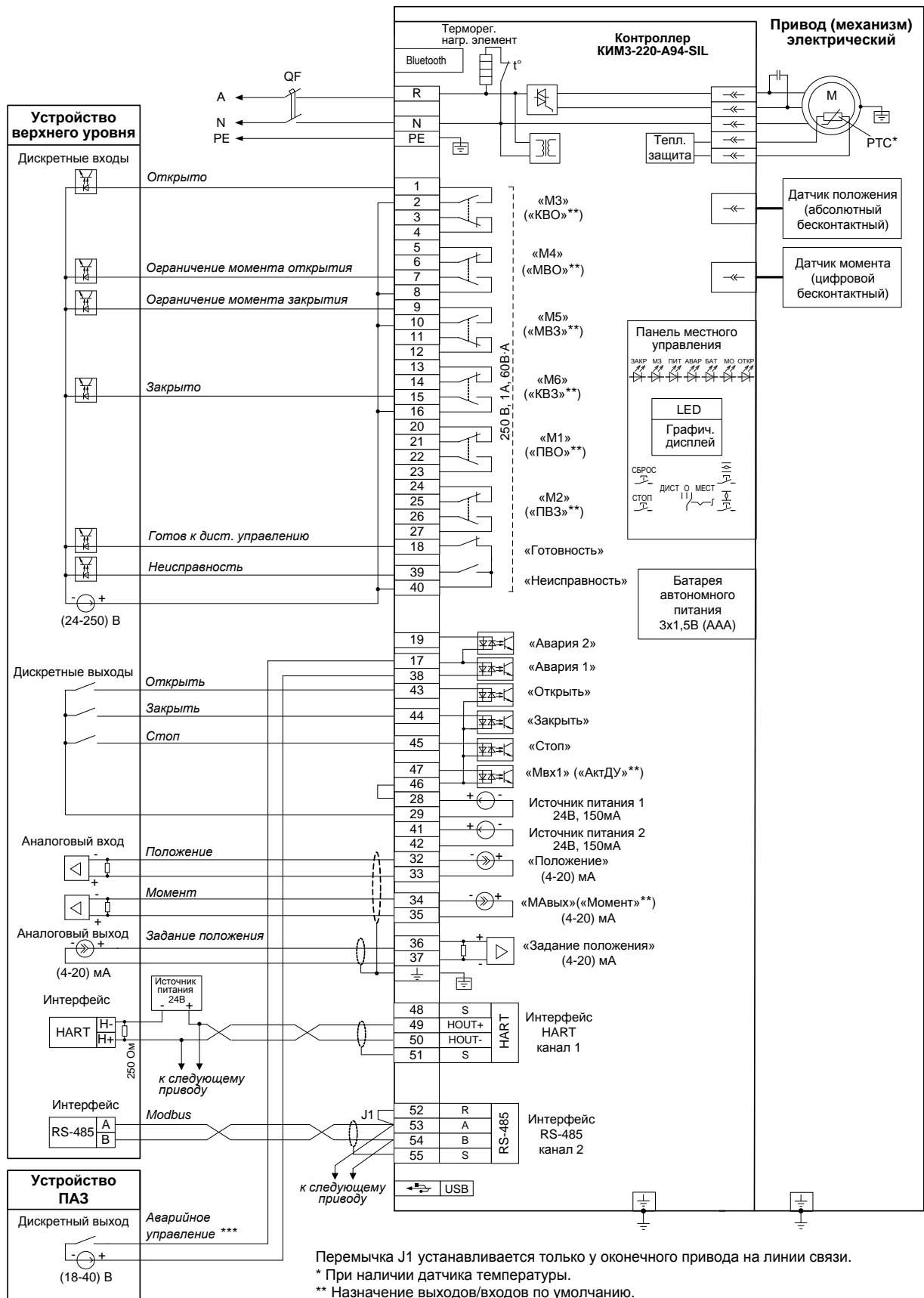
Состояния выходов на схеме показаны при следующем состоянии привода (механизма):

- подано электрическое питание;
- в режиме дистанционного управления;
- выходной орган установлен в среднем положении;
- момент (усилие) на выходном органе и неисправность отсутствуют.



* При наличии датчика температуры.
 ** Назначение выходов/входов по умолчанию.
 *** В зависимости от настройки привода (механизма) управление может осуществляться замыкающим или размыкающим контактом.

П р и м е ч а н и е
 Состояния выходов на схеме показаны при следующем состоянии привода (механизма):
 - подано электрическое питание;
 - в режиме дистанционного управления;
 - выходной орган установлен в среднем положении;
 - момент (усилие) на выходном органе и неисправность отсутствуют.



Переключатель J1 устанавливается только у оконечного привода на линии связи.

* При наличии датчика температуры.

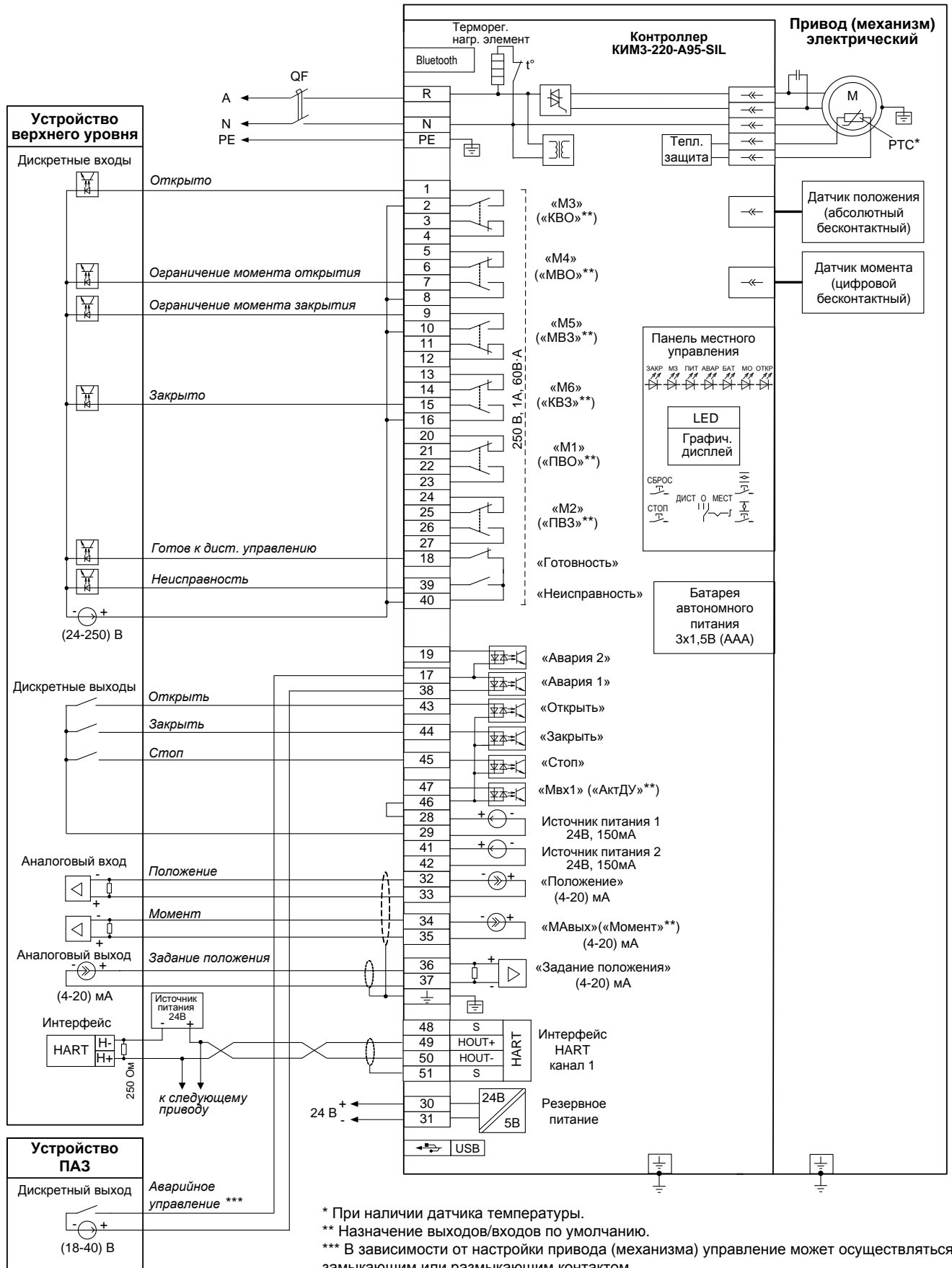
** Назначение выходов/входов по умолчанию.

*** В зависимости от настройки привода (механизма) управление может осуществляться замыкающим или размыкающим контактом.

П р и м е ч а н и е

Состояния выходов на схеме показаны при следующем состоянии привода (механизма):

- подано электрическое питание;
- в режиме дистанционного управления;
- выходной орган установлен в среднем положении;
- момент (усилие) на выходном органе и неисправность отсутствуют.



* При наличии датчика температуры.

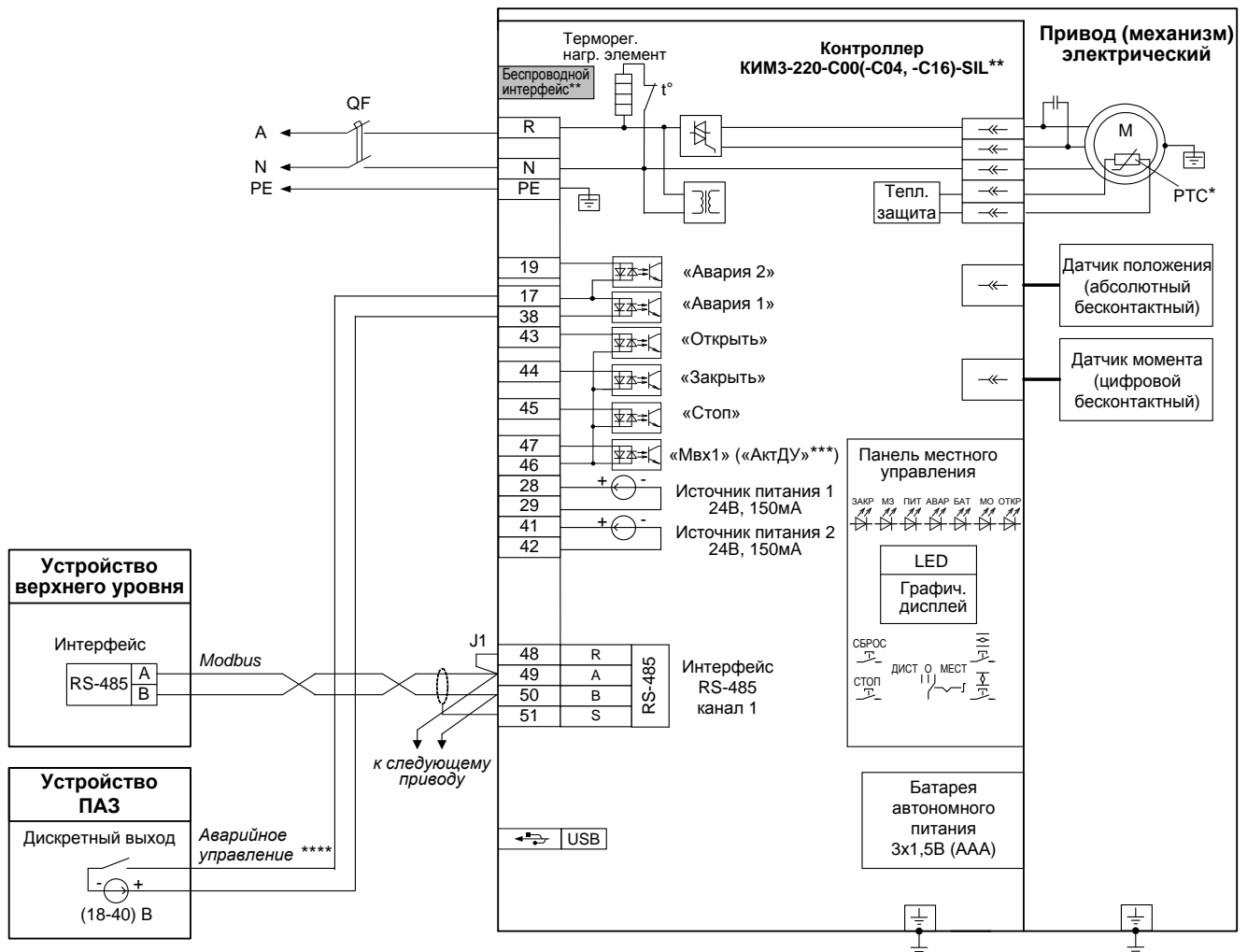
** Назначение выходов/входов по умолчанию.

*** В зависимости от настройки привода (механизма) управление может осуществляться замыкающим или размыкающим контактом.

Примечание

Состояния выходов на схеме показаны при следующем состоянии привода (механизма):

- подано электрическое питание;
- в режиме дистанционного управления;
- выходной орган установлен в среднем положении;
- момент (усилие) на выходном органе и неисправность отсутствуют.



Перемычка J1 устанавливается только у оконечного привода на линии связи.

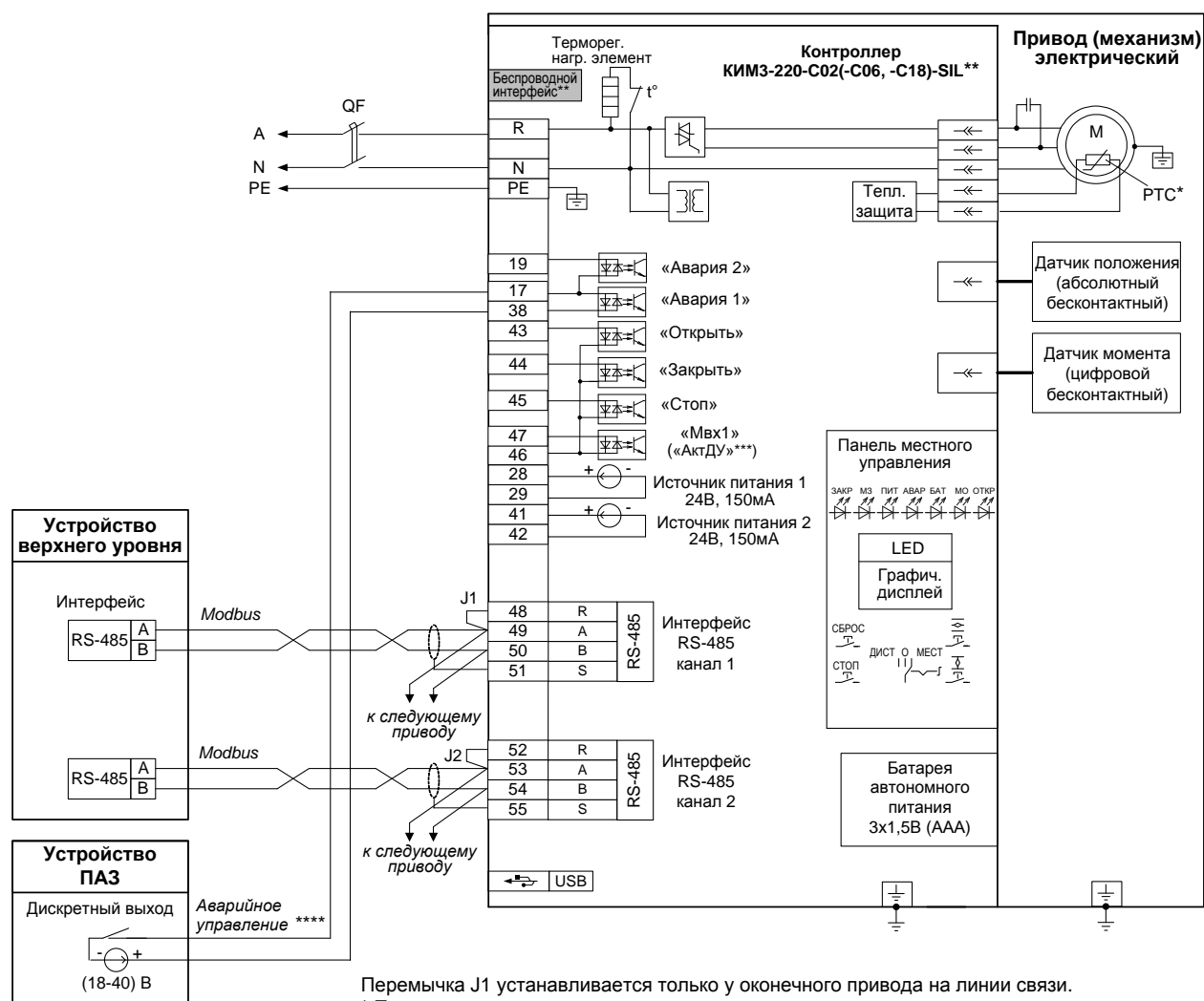
* При наличии датчика температуры.

** При наличии беспроводного интерфейса Zigbee – схема ПЭ-ЕЗС04-08/09/10/11/12/15-1F-SIL.

При наличии беспроводного интерфейса Bluetooth – схема ПЭ-ЕЗС16-08/09/10/11/12/15-1F-SIL.

*** Назначение выходов/входа по умолчанию.

**** В зависимости от настройки привода (механизма) управление может осуществляться замыкающим или размыкающим контактом.



Перемычка J1 устанавливается только у оконечного привода на линии связи.

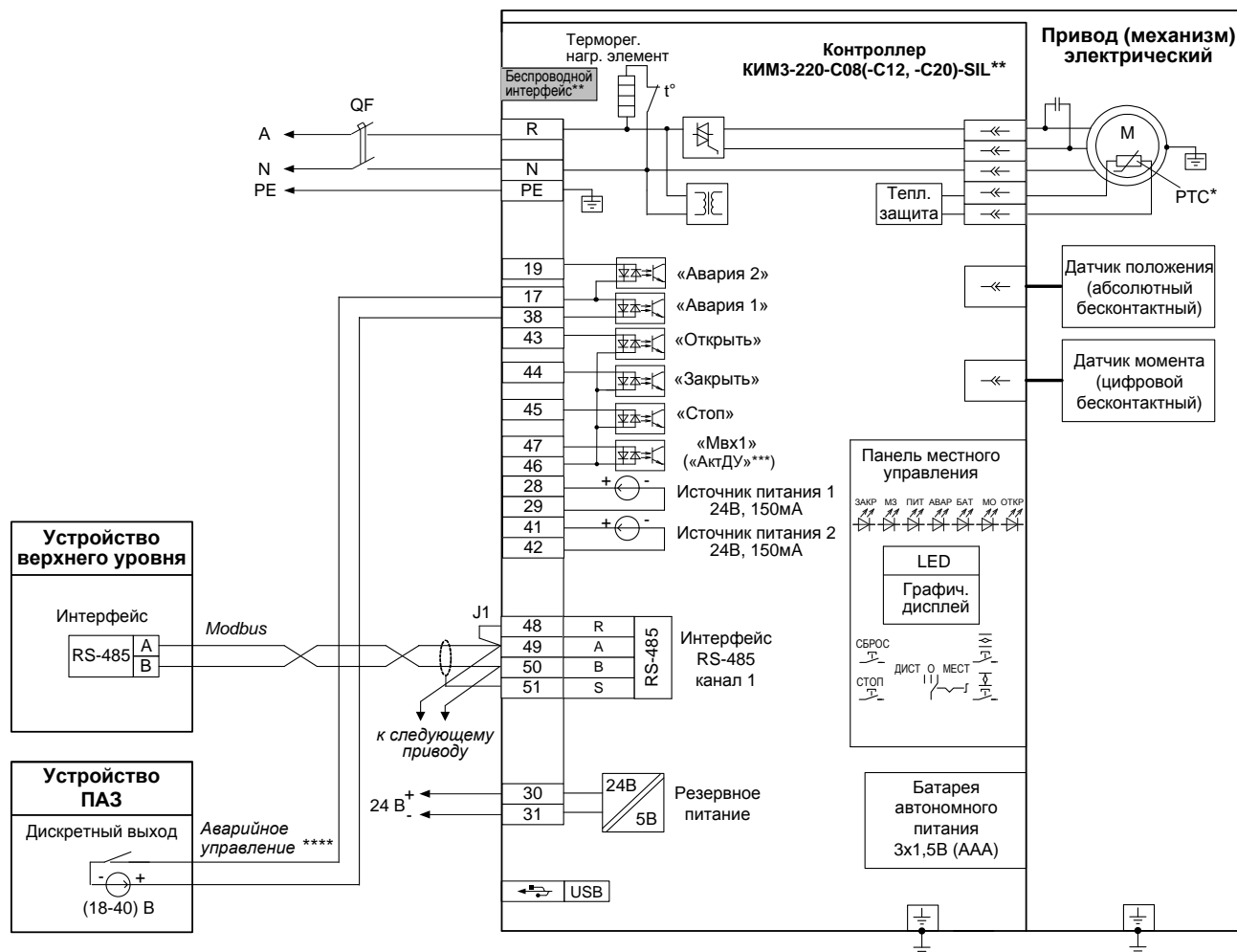
* При наличии датчика температуры.

** При наличии беспроводного интерфейса Zigbee – схема ПЭ-ЕЗС06-08/09/10/11/12/15-1F-SIL.

При наличии беспроводного интерфейса Bluetooth – схема ПЭ-ЕЗС18-08/09/10/11/12/15-1F-SIL.

*** Назначение выходов/входа по умолчанию.

**** В зависимости от настройки привода (механизма) управление может осуществляться замыкающим или размыкающим контактом.



Перемычка J1 устанавливается только у оконечного привода на линии связи.

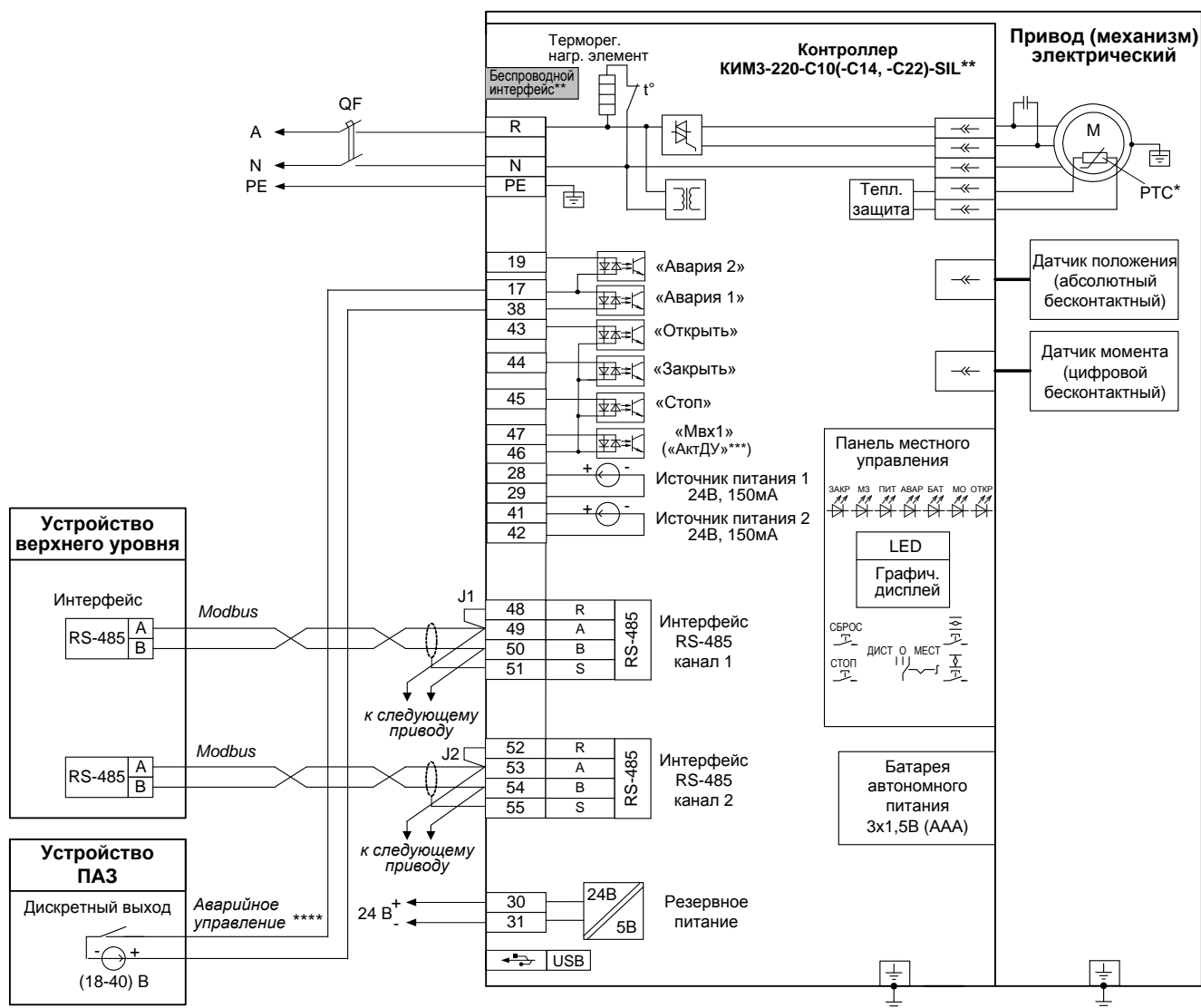
* При наличии датчика температуры.

** При наличии беспроводного интерфейса Zigbee – схема ПЭ-ЕЗС12-08/09/10/11/12/15-1F-SIL.

При наличии беспроводного интерфейса Bluetooth – схема ПЭ-ЕЗС20-08/09/10/11/12/15-1F-SIL.

*** Назначение выходов/входа по умолчанию.

**** В зависимости от настройки привода (механизма) управление может осуществляться замыкающим или размыкающим контактом.



Перемычка J1 устанавливается только у оконечного привода на линии связи.

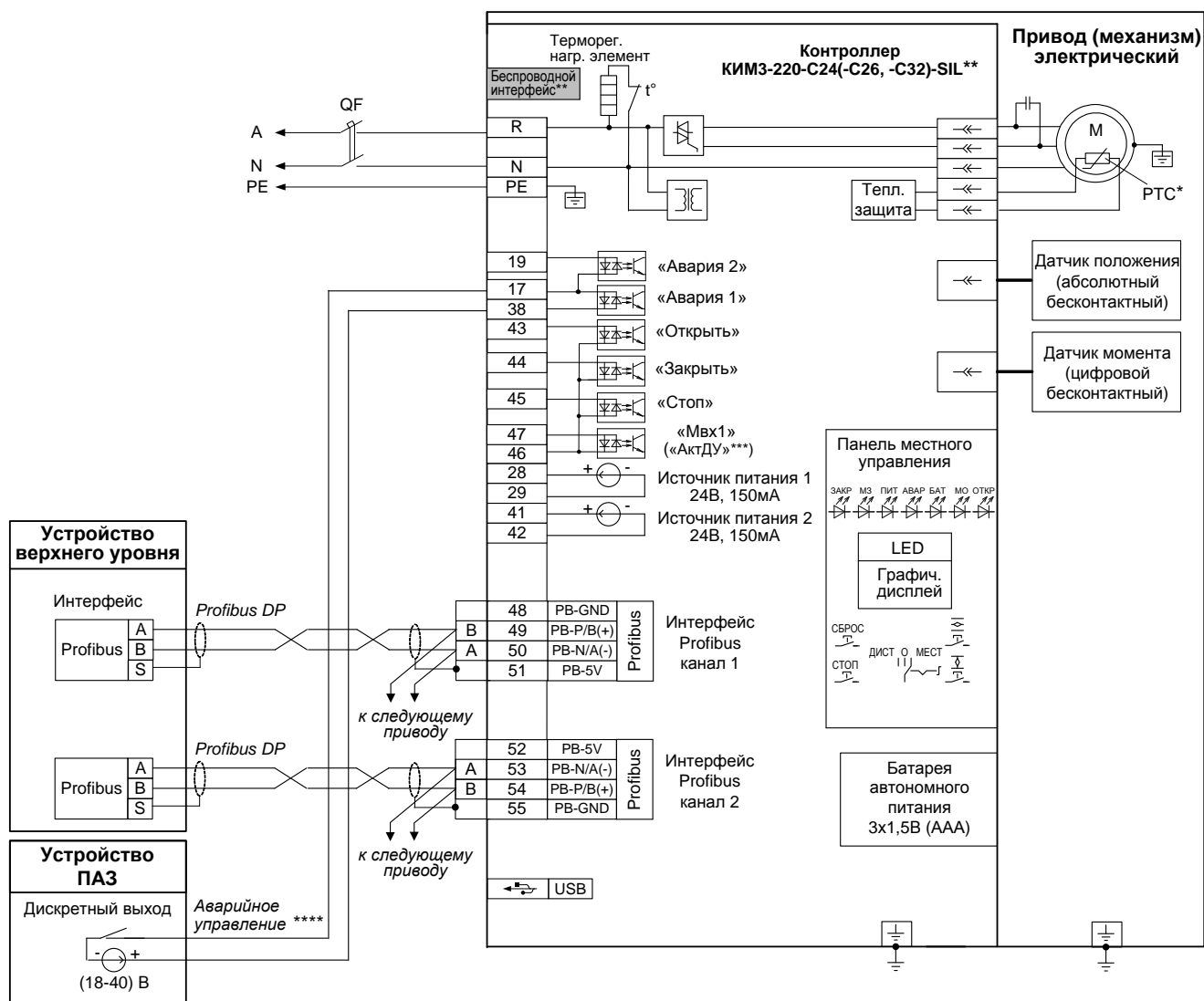
* При наличии датчика температуры.

** При наличии беспроводного интерфейса Zigbee – схема ПЭ-ЕЗС14-08/09/10/11/12/15-1F-SIL.

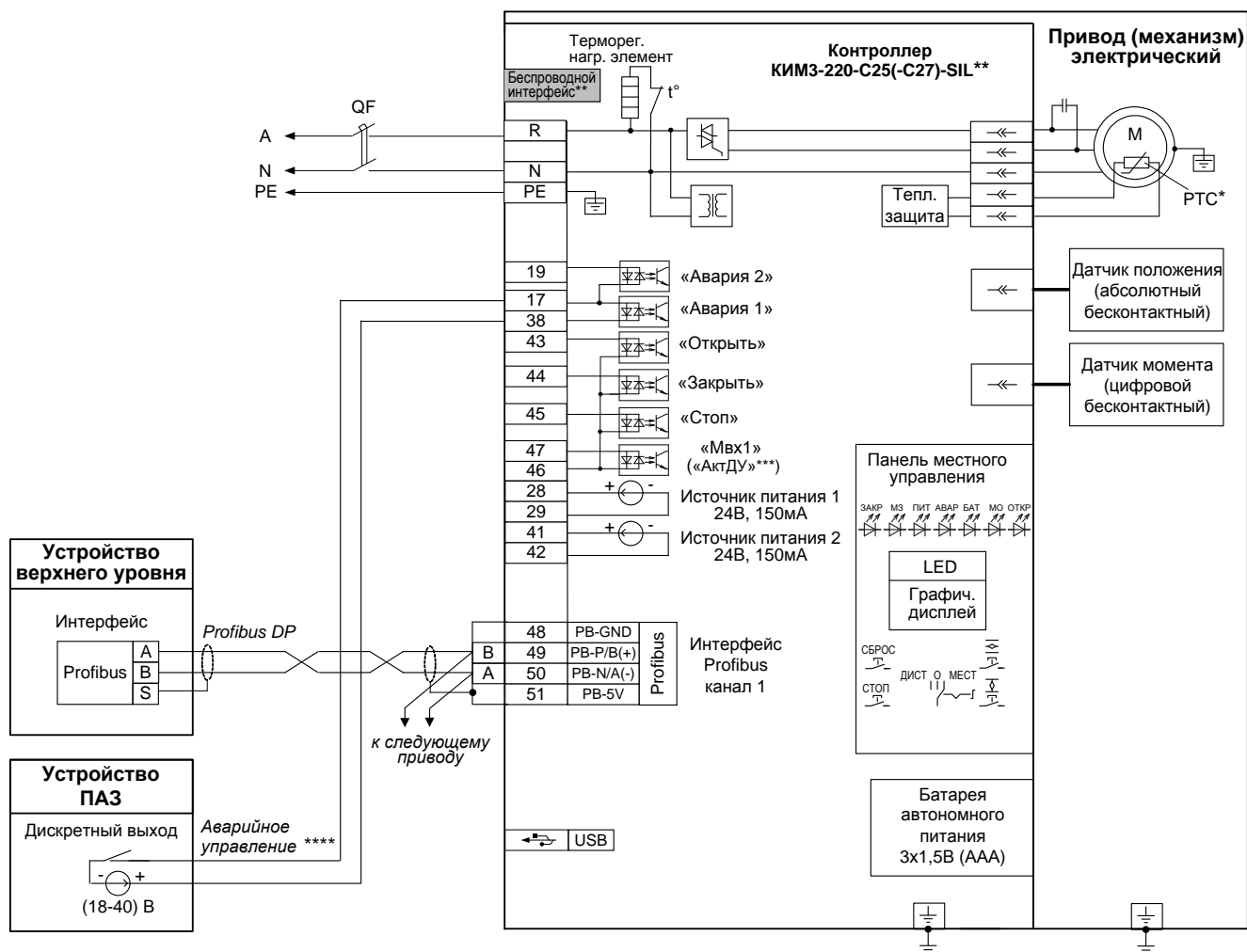
При наличии беспроводного интерфейса Bluetooth – схема ПЭ-ЕЗС22-08/09/10/11/12/15-1F-SIL.

*** Назначение выходов/входа по умолчанию.

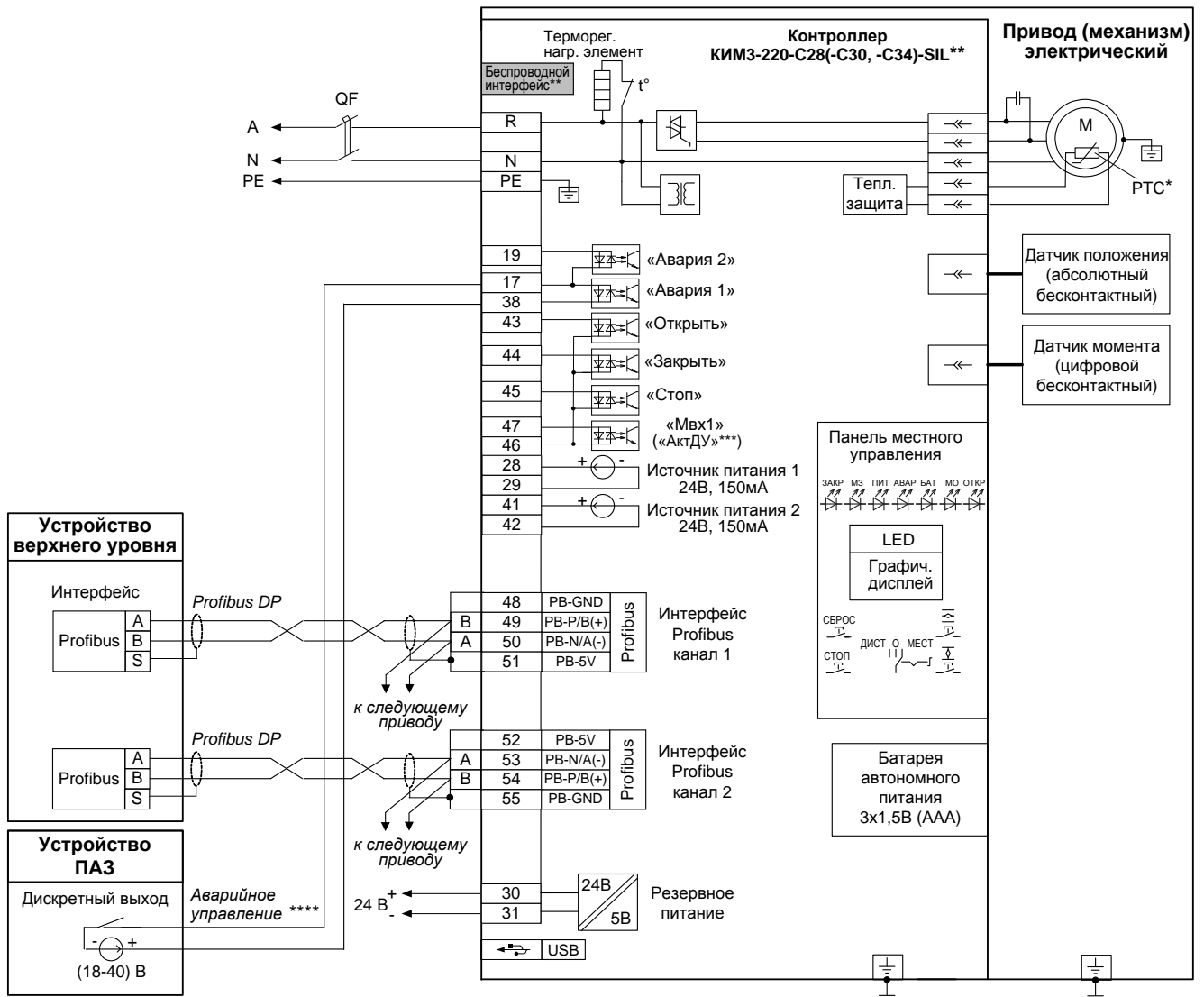
**** В зависимости от настройки привода (механизма) управление может осуществляться замыкающим или размыкающим контактом.



* При наличии датчика температуры.
 ** При наличии беспроводного интерфейса Zigbee – схема ПЭ-ЕЗС26-08/09/10/11/12/15-1F-SIL.
 При наличии беспроводного интерфейса Bluetooth – схема ПЭ-ЕЗС32-08/09/10/11/12/15-1F-SIL.
 *** Назначение выходов/входа по умолчанию.
 **** В зависимости от настройки привода (механизма) управление может осуществляться замыкающим или размыкающим контактом.



- * При наличии датчика температуры.
- ** При наличии беспроводного интерфейса Zigbee – схема ПЭ-ЕЗС27-08/09/10/11/12/15-1F-SIL.
- *** Назначение выходов/входа по умолчанию.
- **** В зависимости от настройки привода (механизма) управление может осуществляться замыкающим или размыкающим контактом.



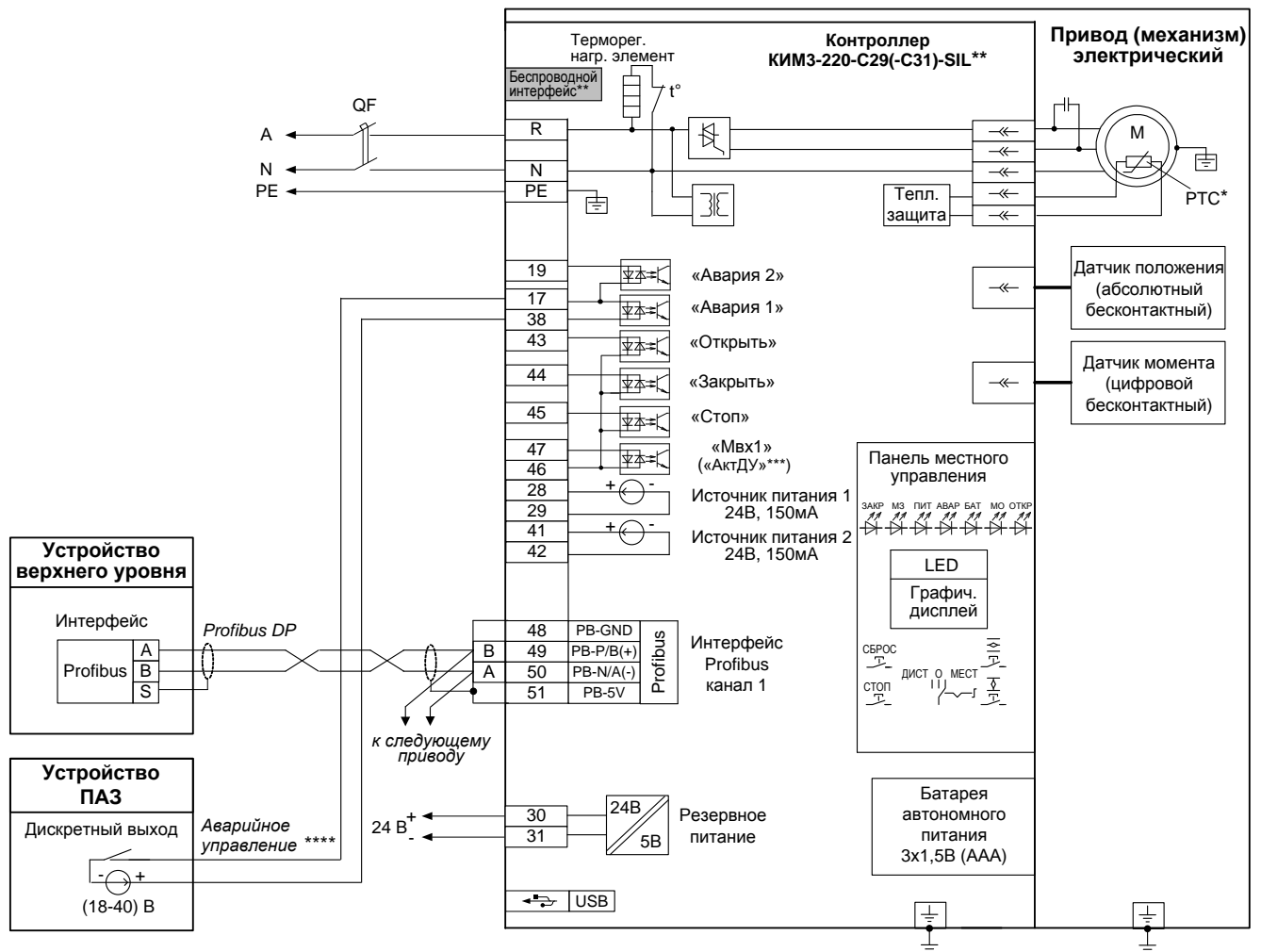
* При наличии датчика температуры.

** При наличии беспроводного интерфейса Zigbee – схема ПЭ-ЕЗС30-08/09/10/11/12/15-1F-SIL.

При наличии беспроводного интерфейса Bluetooth – схема ПЭ-ЕЗС34-08/09/10/11/12/15-1F-SIL.

*** Назначение выходов/входа по умолчанию.

**** В зависимости от настройки привода (механизма) управление может осуществляться замыкающим или размыкающим контактом.

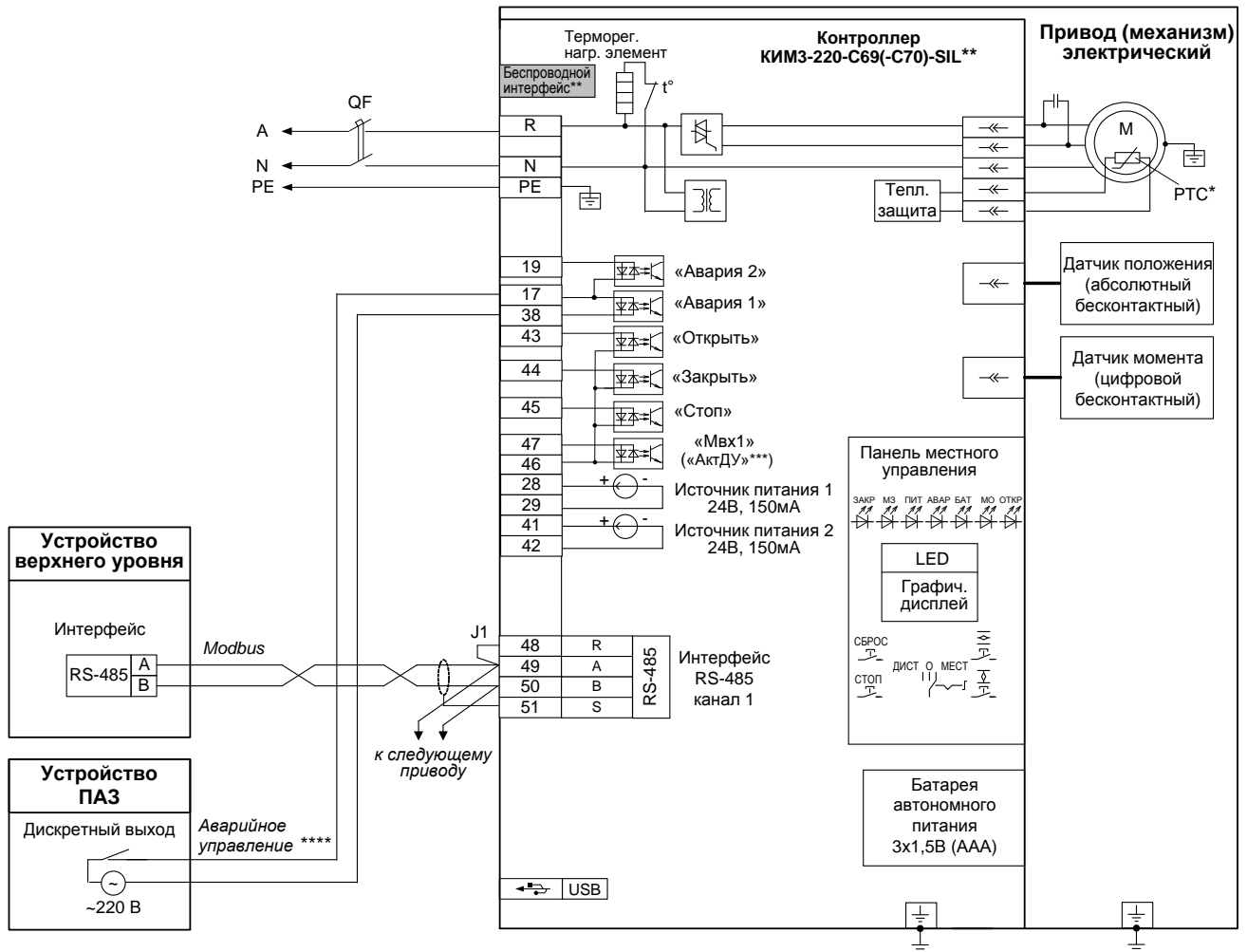


* При наличии датчика температуры.

** При наличии беспроводного интерфейса Zigbee – схема ПЭ-ЕЗС31-08/09/10/11/12/15-1F-SIL.

*** Назначение выходов/входа по умолчанию.

**** В зависимости от настройки привода (механизма) управление может осуществляться замыкающим или размыкающим контактом.



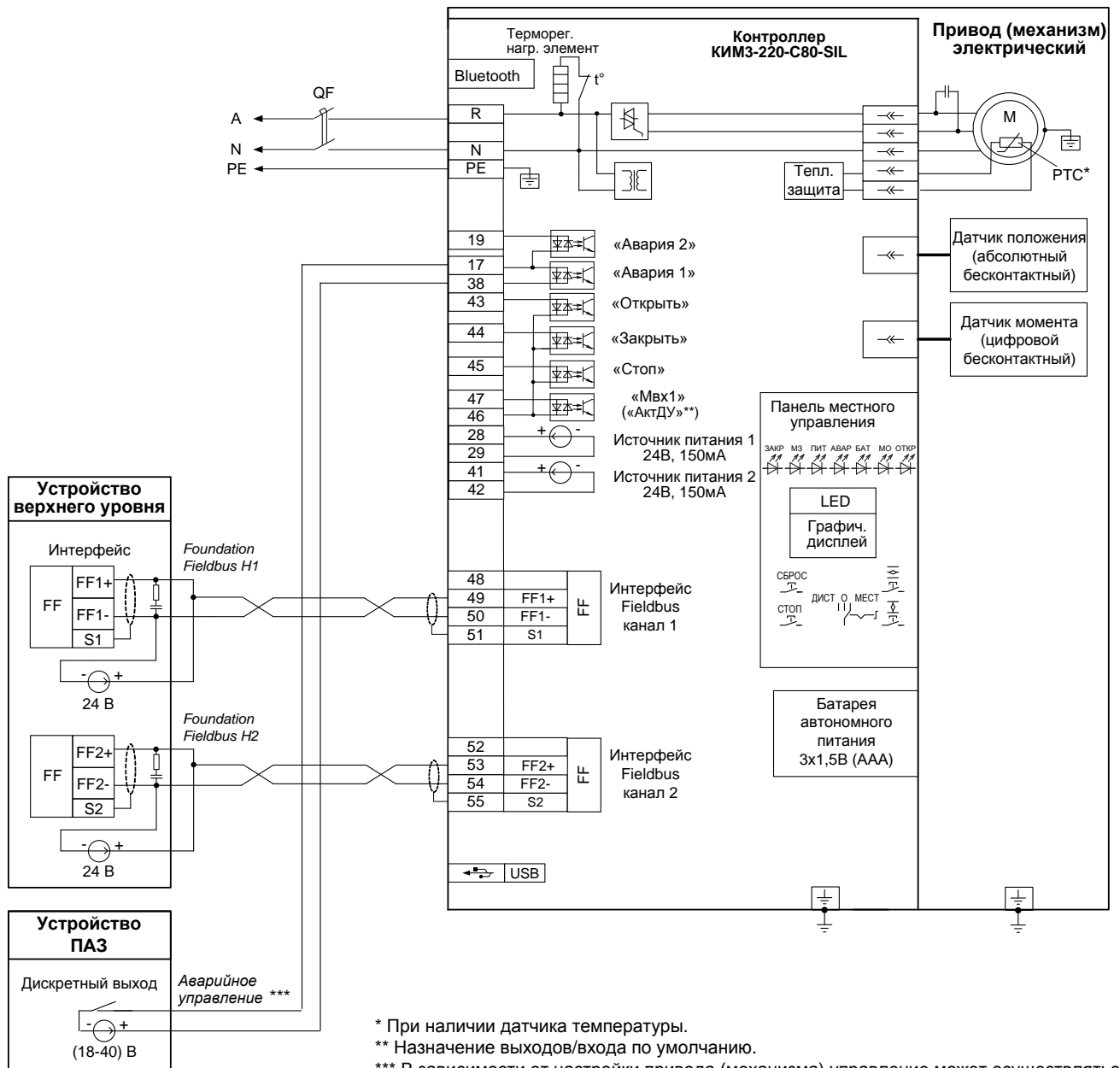
Перемычка J1 устанавливается только у оконечного привода на линии связи.

* При наличии датчика температуры.

** При наличии беспроводного интерфейса Bluetooth – схема ПЭ-ЕЗС70-08/09/10/11/12/15-1F-SIL.

*** Назначение выходов/входа по умолчанию.

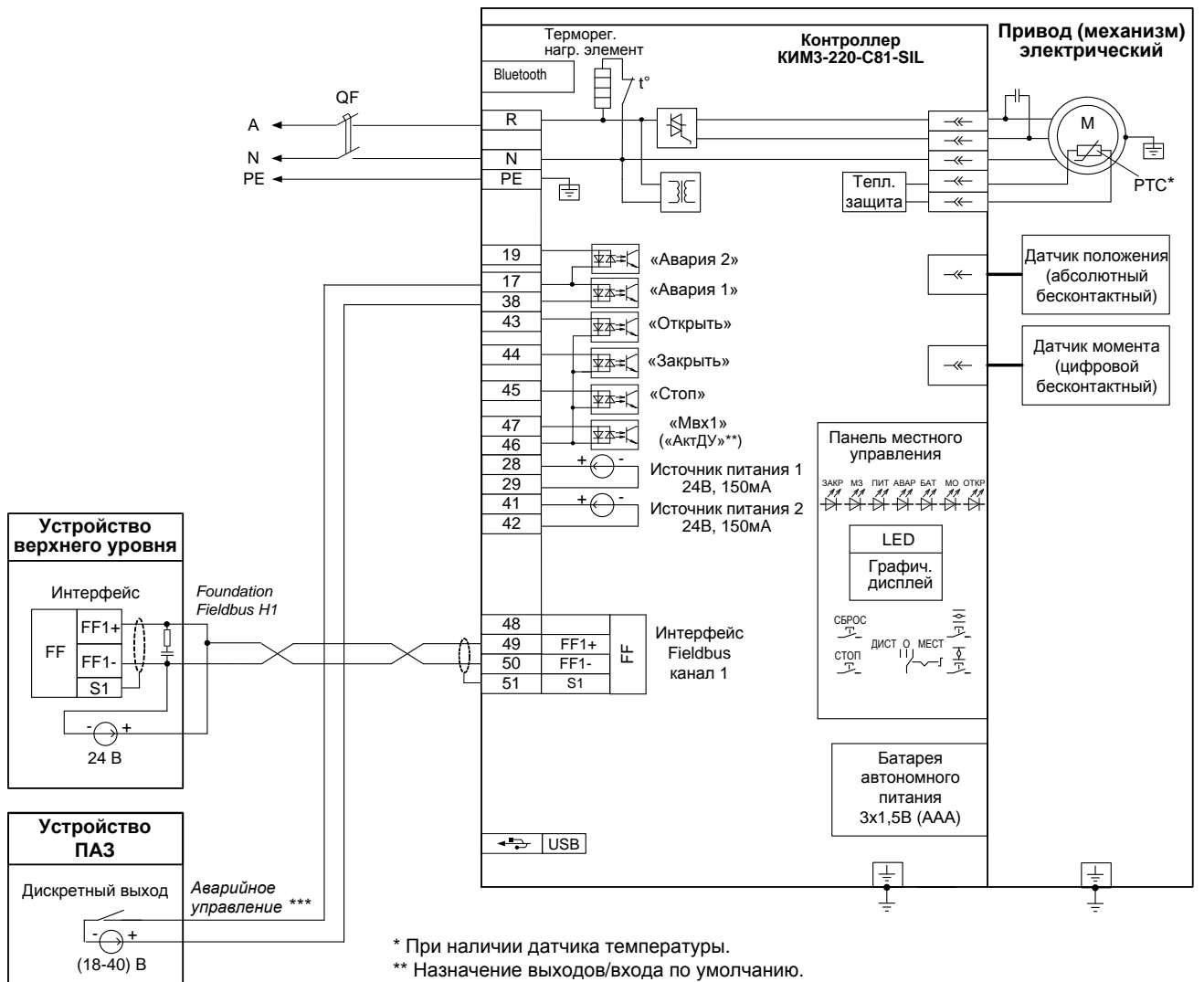
**** В зависимости от настройки привода (механизма) управление может осуществляться замыкающим или размыкающим контактом.



* При наличии датчика температуры.

** Назначение выходов/входа по умолчанию.

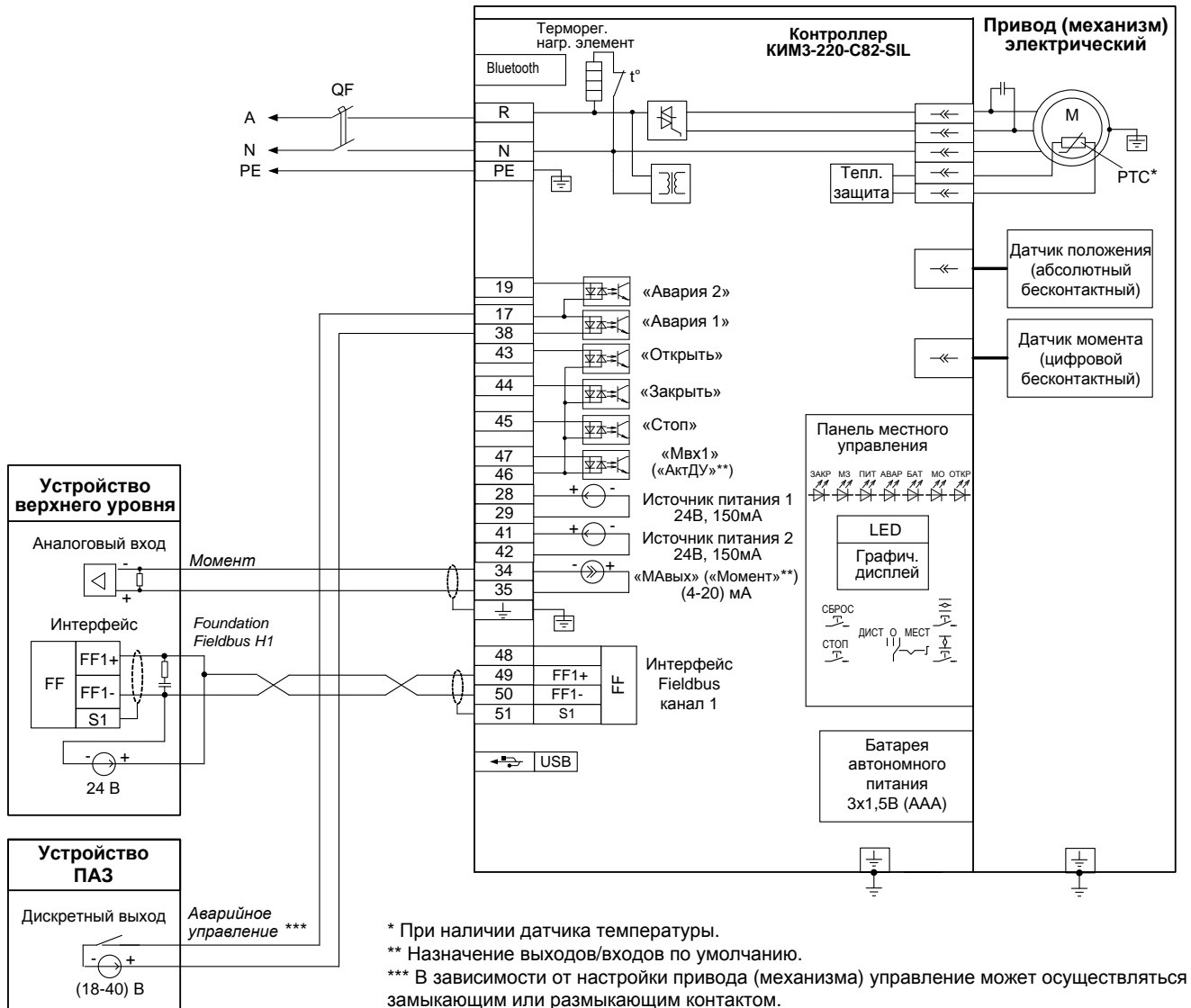
*** В зависимости от настройки привода (механизма) управление может осуществляться замыкающим или размыкающим контактом.



* При наличии датчика температуры.

** Назначение выходов/входа по умолчанию.

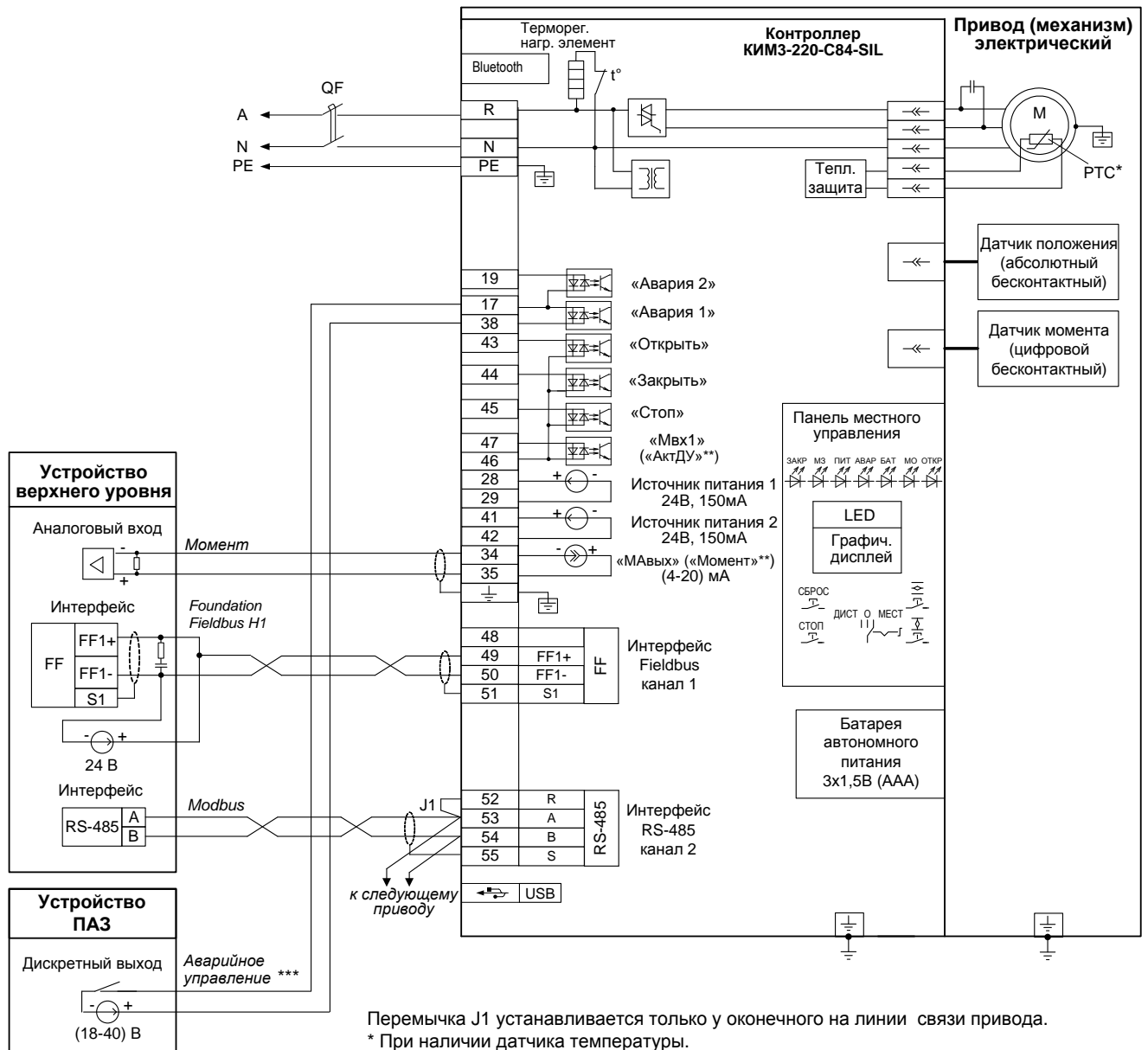
*** В зависимости от настройки привода (механизма) управление может осуществляться замыкающим или размыкающим контактом.



* При наличии датчика температуры.

** Назначение выходов/входов по умолчанию.

*** В зависимости от настройки привода (механизма) управление может осуществляться замыкающим или размыкающим контактом.

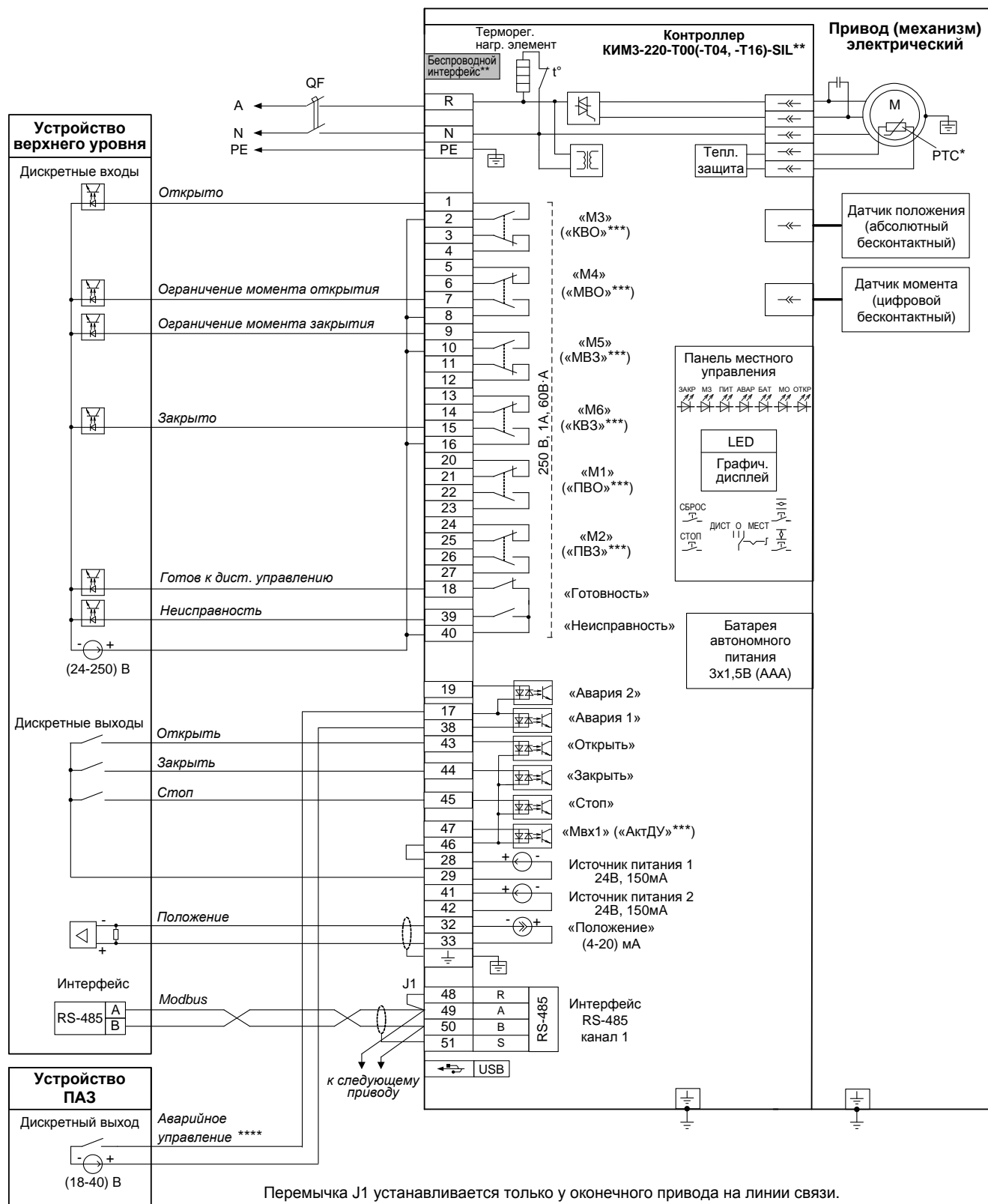


Переключатель J1 устанавливается только у оконечного на линии связи привода.

* При наличии датчика температуры.

** Назначение выходов/входов по умолчанию.

*** В зависимости от настройки привода (механизма) управление может осуществляться замыкающим или размыкающим контактом.



Перемычка J1 устанавливается только у оконечного привода на линии связи.

* При наличии датчика температуры.

** При наличии беспроводного интерфейса Zigbee – схема ПЭ-ЕЗТ04-08/09/10/11/12/15-1F-SIL.

При наличии беспроводного интерфейса Bluetooth – схема ПЭ-ЕЗТ16-08/09/10/11/12/15-1F-SIL.

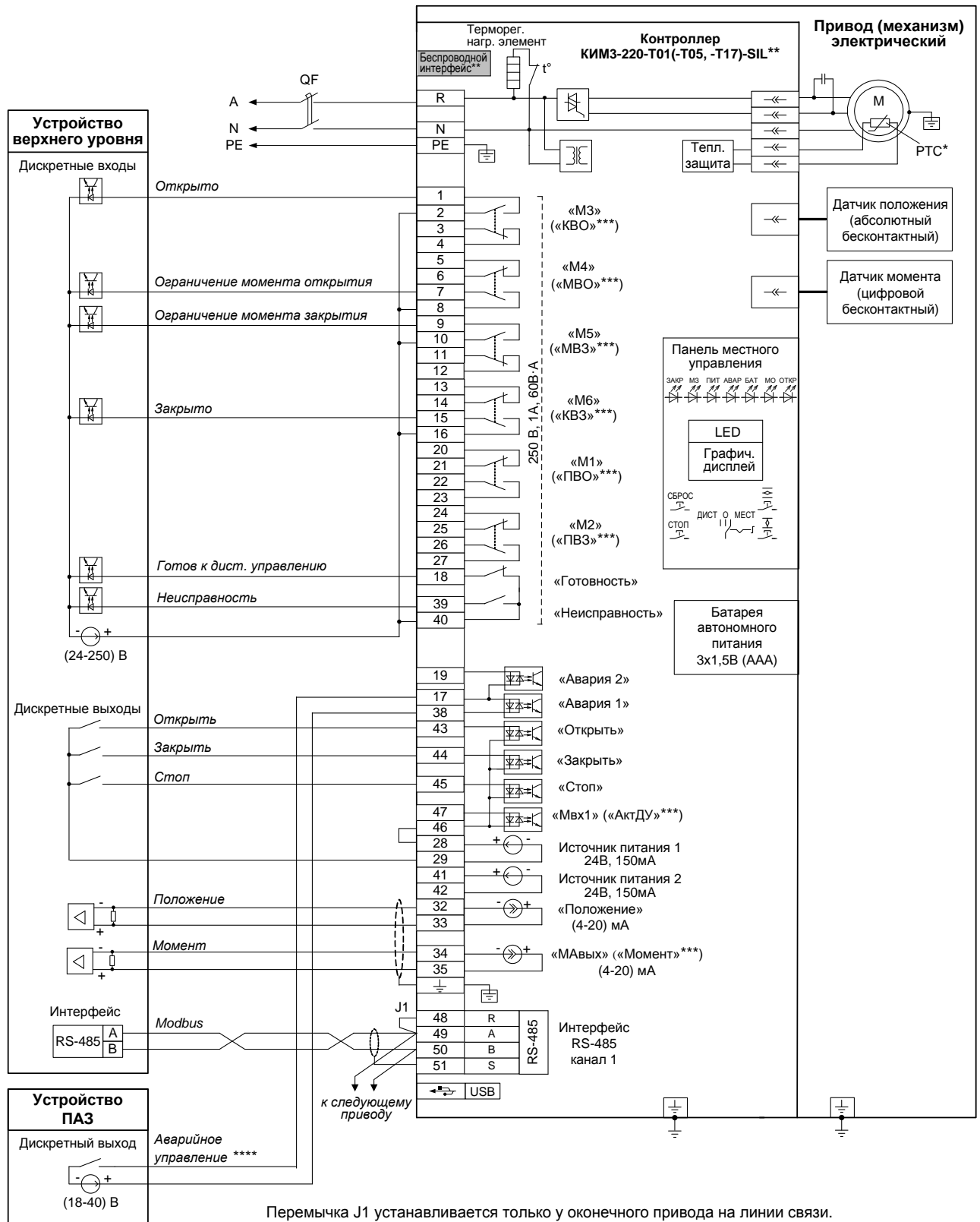
*** Назначение выходов/входов по умолчанию.

**** В зависимости от настройки привода (механизма) управление может осуществляться замыкающим или размыкающим контактом.

Примечание

Состояния выходов на схеме показаны при следующем состоянии привода (механизма):

- подано электрическое питание;
- в режиме дистанционного управления;
- выходной орган установлен в среднем положении;
- момент (усилие) на выходном органе и неисправность отсутствуют.



Переключатель J1 устанавливается только у оконечного привода на линии связи.

* При наличии датчика температуры.

** При наличии беспроводного интерфейса Zigbee – схема ПЭ-Е3Т05-08/09/10/11/12/15-1F-SIL.

При наличии беспроводного интерфейса Bluetooth – схема ПЭ-Е3Т17-08/09/10/11/12/15-1F-SIL.

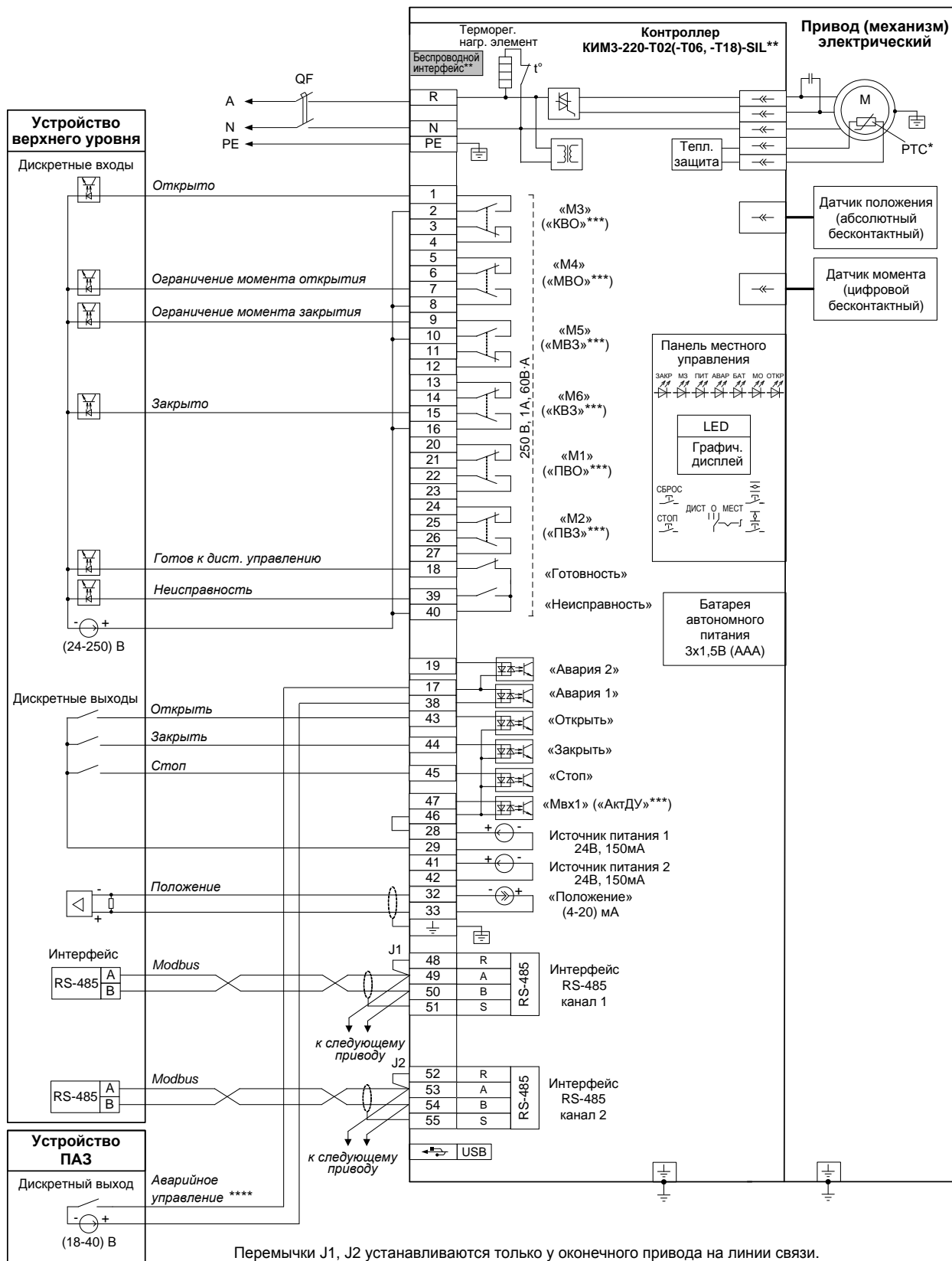
*** Назначение выходов/входов по умолчанию.

**** В зависимости от настройки привода (механизма) управление может осуществляться замыкающим или размыкающим контактом.

Примечание

Состояния выходов на схеме показаны при следующем состоянии привода (механизма):

- подано электрическое питание;
- в режиме дистанционного управления;
- выходной орган установлен в среднем положении;
- момент (усилие) на выходном органе и неисправность отсутствуют.



Перемычки J1, J2 устанавливаются только у оконечного привода на линии связи.

* При наличии датчика температуры.

** При наличии беспроводного интерфейса Zigbee – схема ПЭ-ЕЗТ06-08/09/10/11/12/15-1F-SIL.

При наличии беспроводного интерфейса Bluetooth – схема ПЭ-ЕЗТ18-08/09/10/11/12/15-1F-SIL.

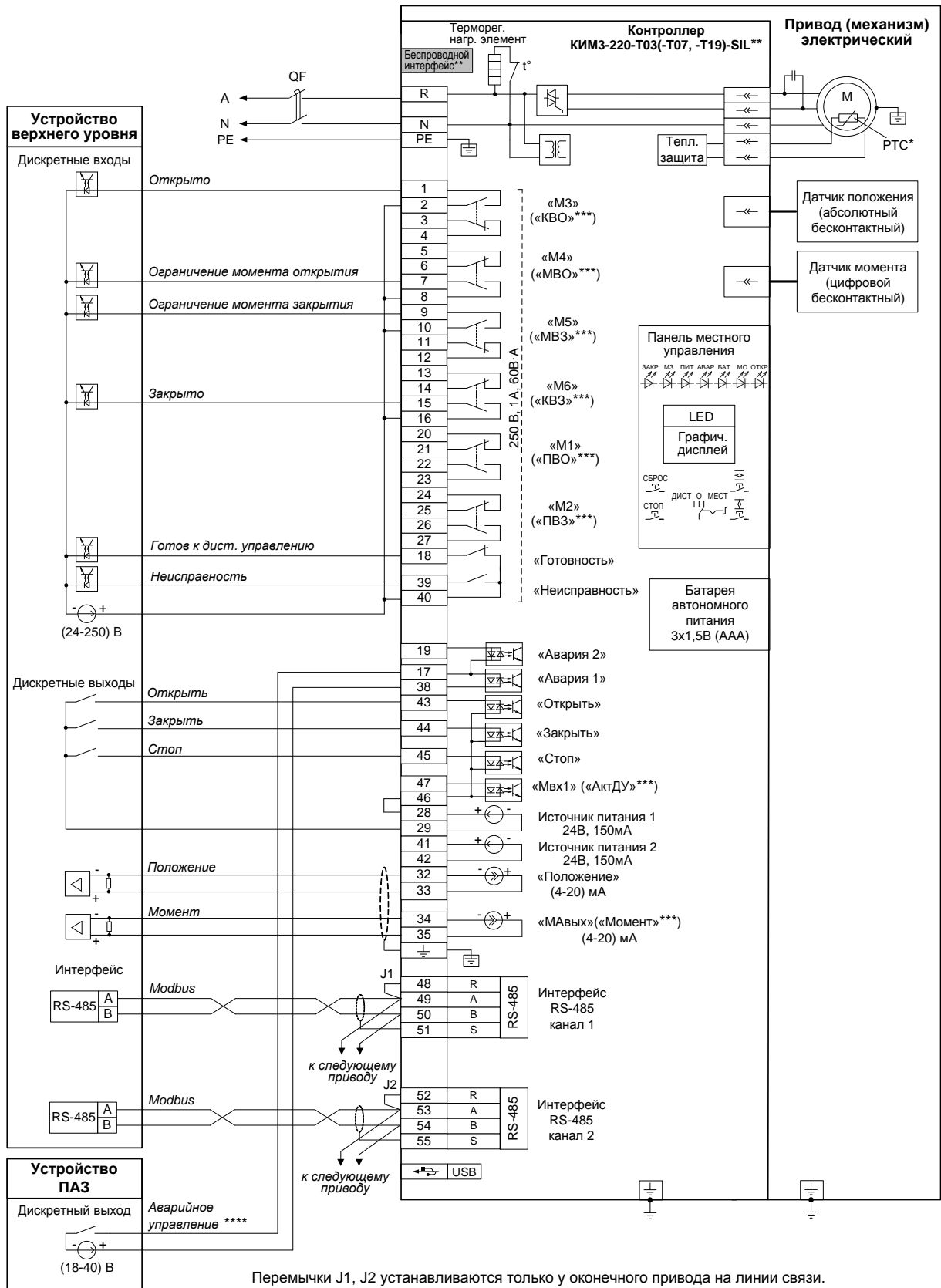
*** Назначение выходов/входов по умолчанию.

**** В зависимости от настройки привода (механизма) управление может осуществляться замыкающим или размыкающим контактом.

Примечание

Состояния выходов на схеме показаны при следующем состоянии привода (механизма):

- подано электрическое питание;
- в режиме дистанционного управления;
- выходной орган установлен в среднем положении;
- момент (усилие) на выходном органе и неисправность отсутствуют.



Перемычки J1, J2 устанавливаются только у оконечного привода на линии связи.

* При наличии датчика температуры.

** При наличии беспроводного интерфейса Zigbee – схема ПЭ-ЕЗТ07-08/09/10/11/12/15-1F-SIL.

При наличии беспроводного интерфейса Bluetooth – схема ПЭ-ЕЗТ19-08/09/10/11/12/15-1F-SIL.

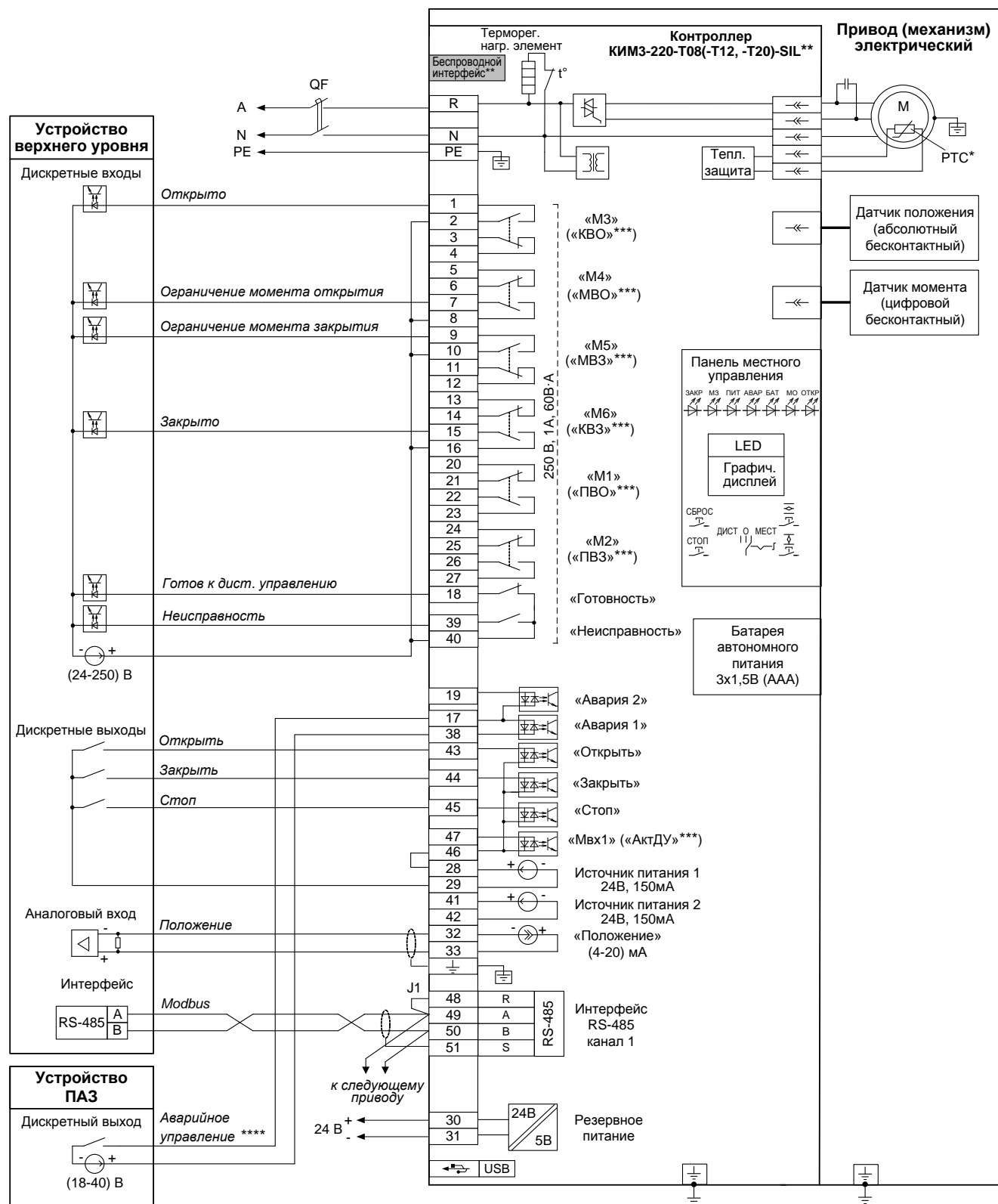
*** Назначение выходов/входов по умолчанию.

**** В зависимости от настройки привода (механизма) управление может осуществляться замыкающим или размыкающим контактом.

П р и м е ч а н и е

Состояния выходов на схеме показаны при следующем состоянии привода (механизма):

- подано электрическое питание;
- в режиме дистанционного управления;
- выходной орган установлен в среднем положении;
- момент (усилие) на выходном органе и неисправность отсутствуют.



Перемычка J1 устанавливается только у оконечного привода на линии связи.

* При наличии датчика температуры.

** При наличии беспроводного интерфейса Zigbee – схема ПЭ-ЕЗТ12-08/09/10/11/12/15-1F-SIL.

При наличии беспроводного интерфейса Bluetooth – схема ПЭ-ЕЗТ20-08/09/10/11/12/15-1F-SIL.

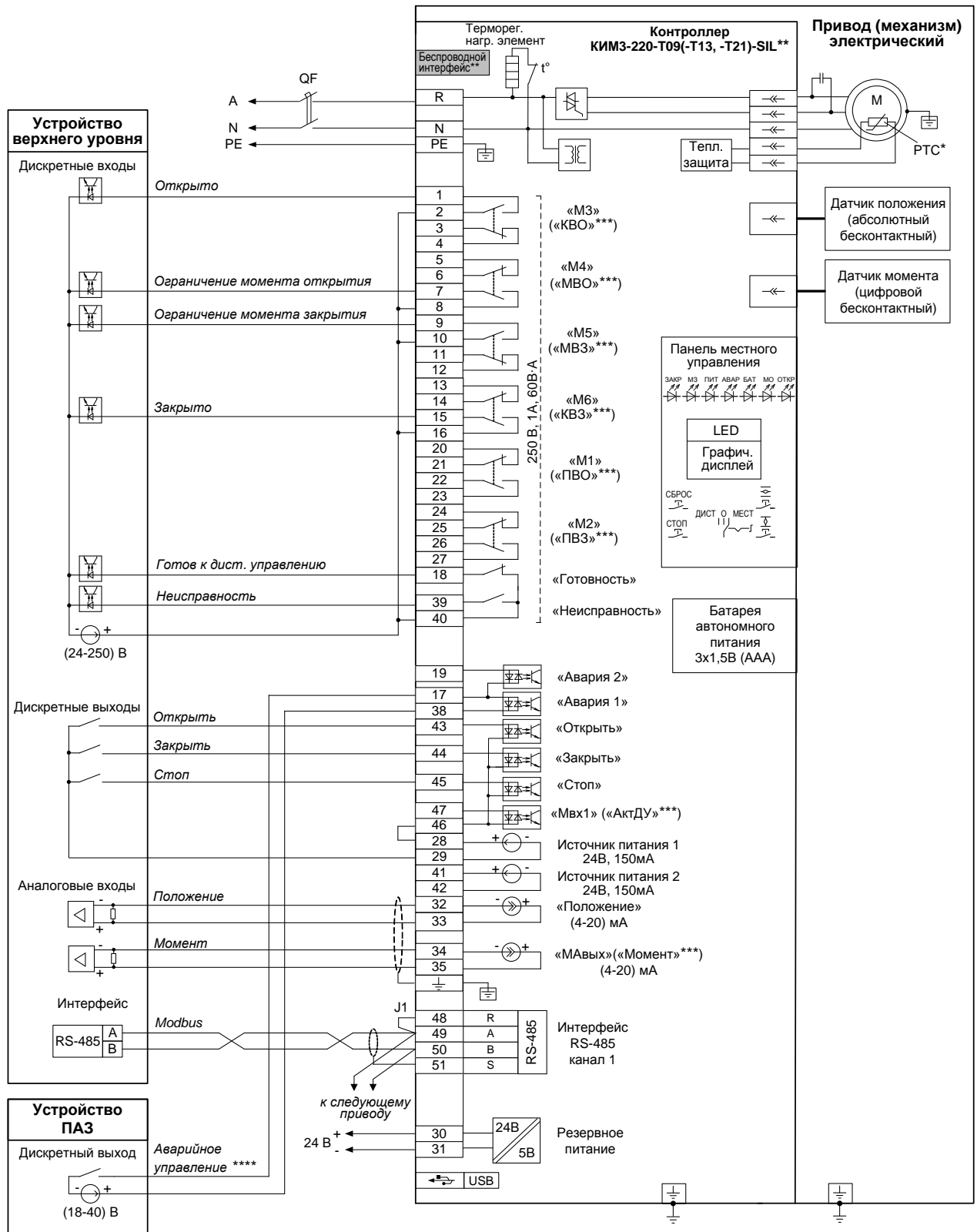
*** Назначение выходов/входов по умолчанию.

**** В зависимости от настройки привода (механизма) управление может осуществляться замыкающим или размыкающим контактом.

П р и м е ч а н и е

Состояния выходов на схеме показаны при следующем состоянии привода (механизма):

- подано электрическое питание;
- в режиме дистанционного управления;
- выходной орган установлен в среднем положении;
- момент (усилие) на выходном органе и неисправность отсутствуют.



Перемычка J1 устанавливается только у оконечного привода на линии связи.

* При наличии датчика температуры.

** При наличии беспроводного интерфейса Zigbee – схема ПЭ-Е3Т13-08/09/10/11/12/15-1F-SIL.

При наличии беспроводного интерфейса Bluetooth – схема ПЭ-Е3Т21-08/09/10/11/12/15-1F-SIL.

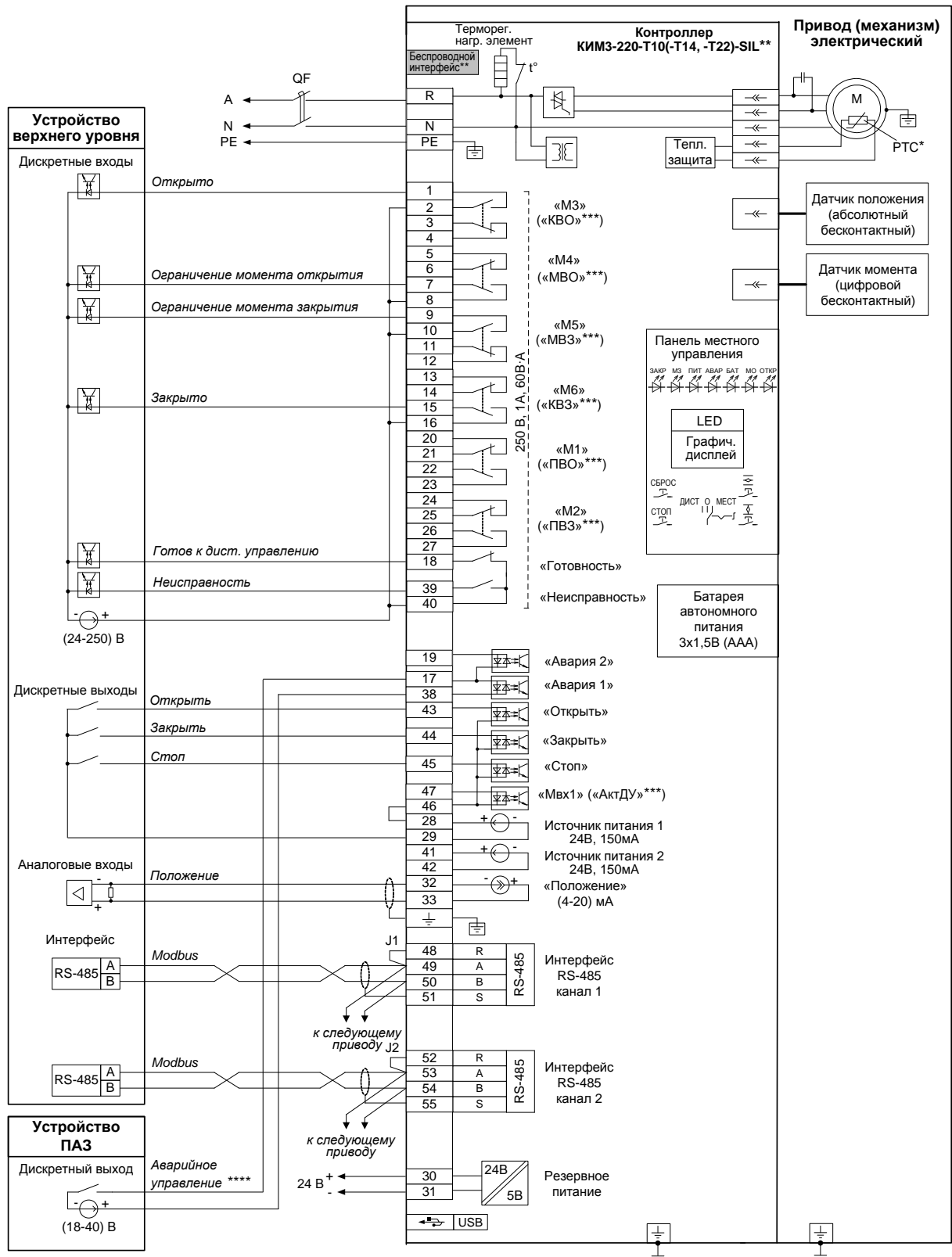
*** Назначение выходов/входов по умолчанию.

**** В зависимости от настройки привода (механизма) управление может осуществляться замыкающим или размыкающим контактом.

Примечание

Состояния выходов на схеме показаны при следующем состоянии привода (механизма):

- подано электрическое питание;
- в режиме дистанционного управления;
- выходной орган установлен в среднем положении;
- момент (усилие) на выходном органе и неисправность отсутствуют.



Перемычки J1, J2 устанавливаются только у оконечного привода на линии связи.

* При наличии датчика температуры.

** При наличии беспроводного интерфейса Zigbee – схема ПЭ-ЕЗТ14-08/09/10/11/12/15-1F-SIL.

При наличии беспроводного интерфейса Bluetooth – схема ПЭ-ЕЗТ22-08/09/10/11/12/15-1F-SIL.

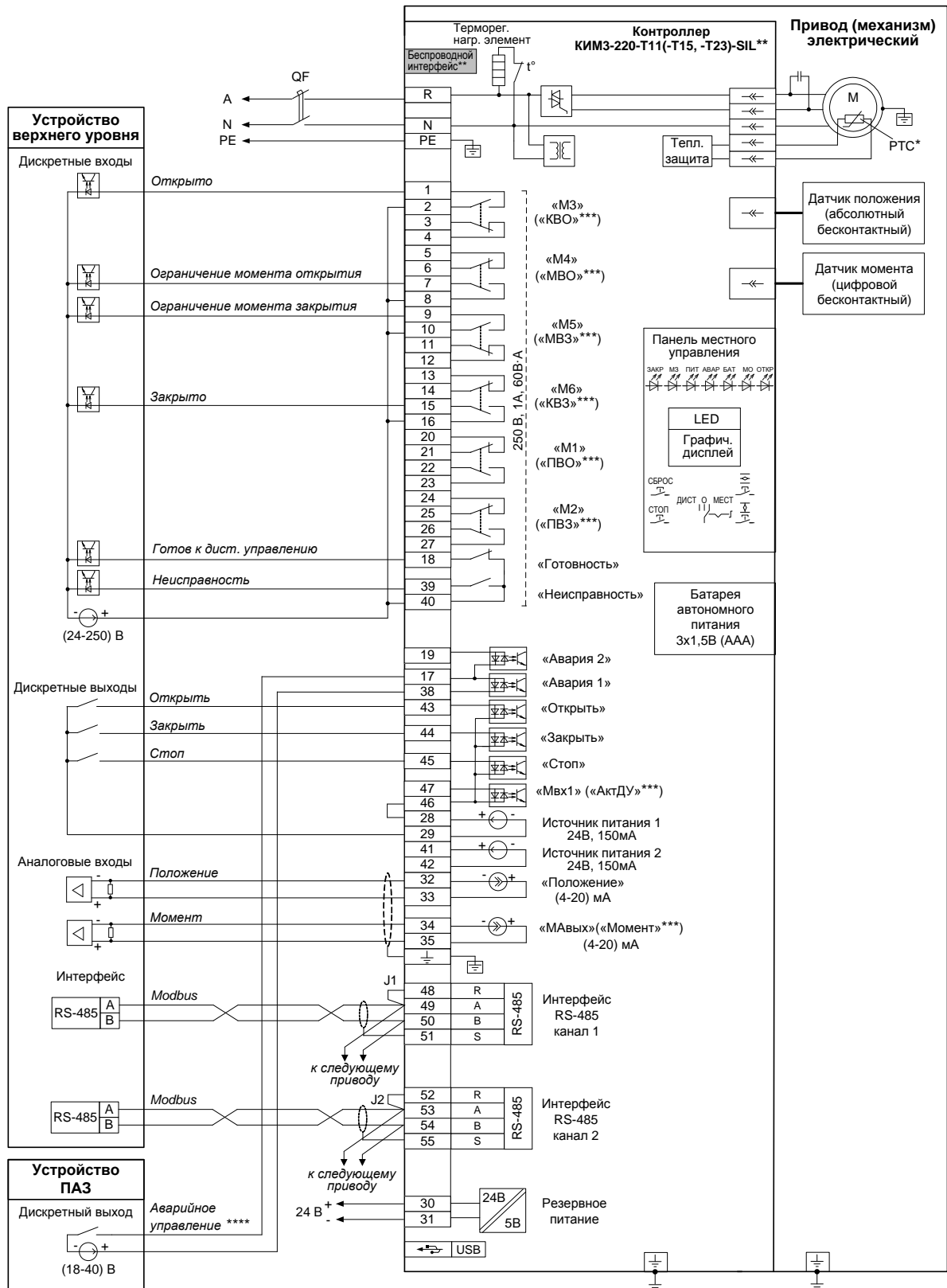
*** Назначение выходов/входов по умолчанию.

**** В зависимости от настройки привода (механизма) управление может осуществляться замыкающим или размыкающим контактом.

Примечание

Состояния выходов на схеме показаны при следующем состоянии привода (механизма):

- подано электрическое питание;
- в режиме дистанционного управления;
- выходной орган установлен в среднем положении;
- момент (усилие) на выходном органе и неисправность отсутствуют.



Перемычки J1, J2 устанавливаются только у оконечного привода на линии связи.

* При наличии датчика температуры.

** При наличии беспроводного интерфейса Zigbee – схема ПЭ-Е3Т15-08/09/10/11/12/15-1F-SIL.

При наличии беспроводного интерфейса Bluetooth – схема ПЭ-Е3Т23-08/09/10/11/12/15-1F-SIL.

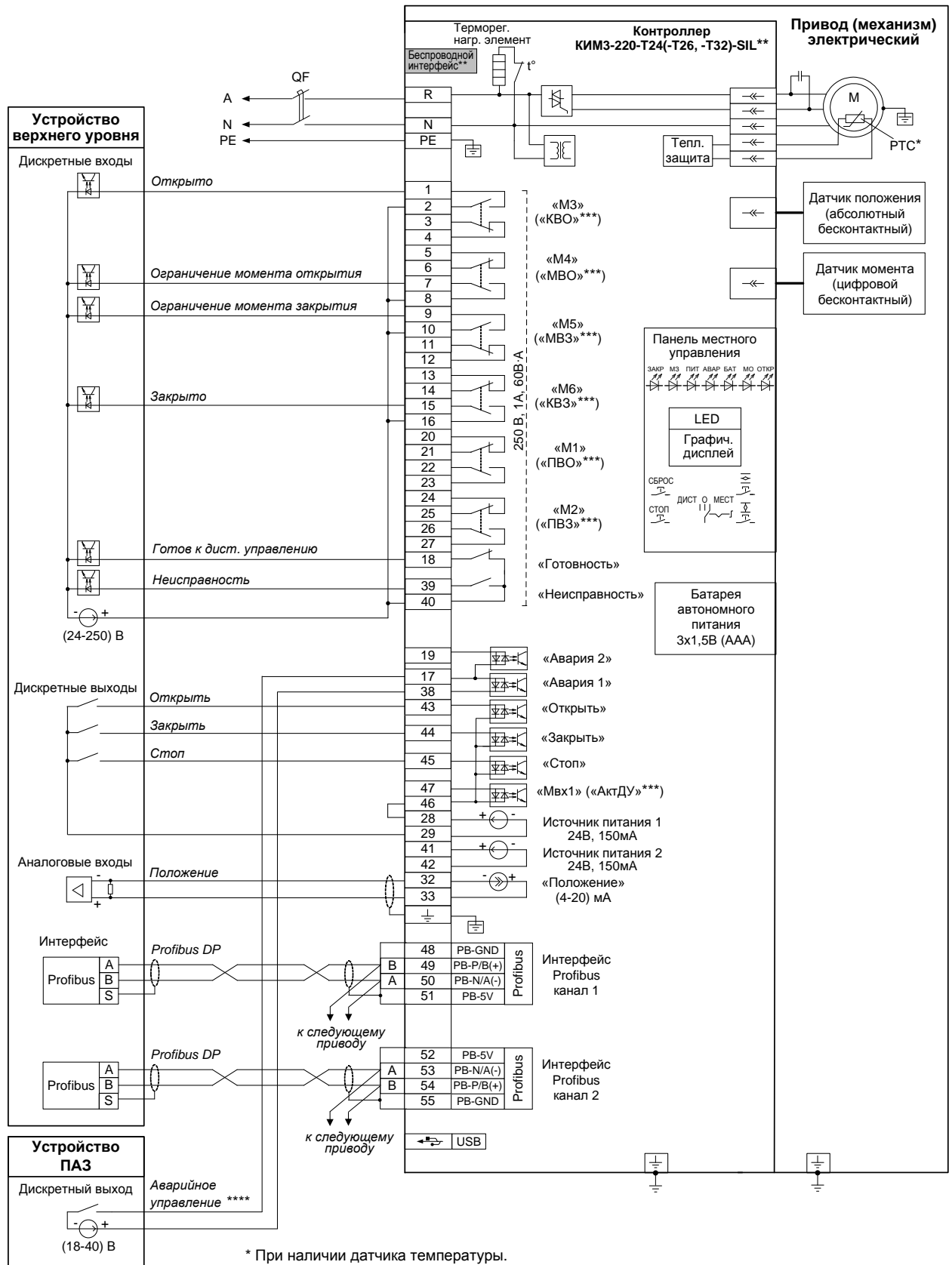
*** Назначение выходов/входов по умолчанию.

**** В зависимости от настройки привода (механизма) управление может осуществляться замыкающим или размыкающим контактом.

Примечание

Состояния выходов на схеме показаны при следующем состоянии привода (механизма):

- подано электрическое питание;
- в режиме дистанционного управления;
- выходной орган установлен в среднем положении;
- момент (усилие) на выходном органе и неисправность отсутствуют.



* При наличии датчика температуры.

** При наличии беспроводного интерфейса Zigbee – схема ПЭ-Е3Т26-08/09/10/11/12/15-1F-SIL.

При наличии беспроводного интерфейса Bluetooth – схема ПЭ-Е3Т32-08/09/10/11/12/15-1F-SIL.

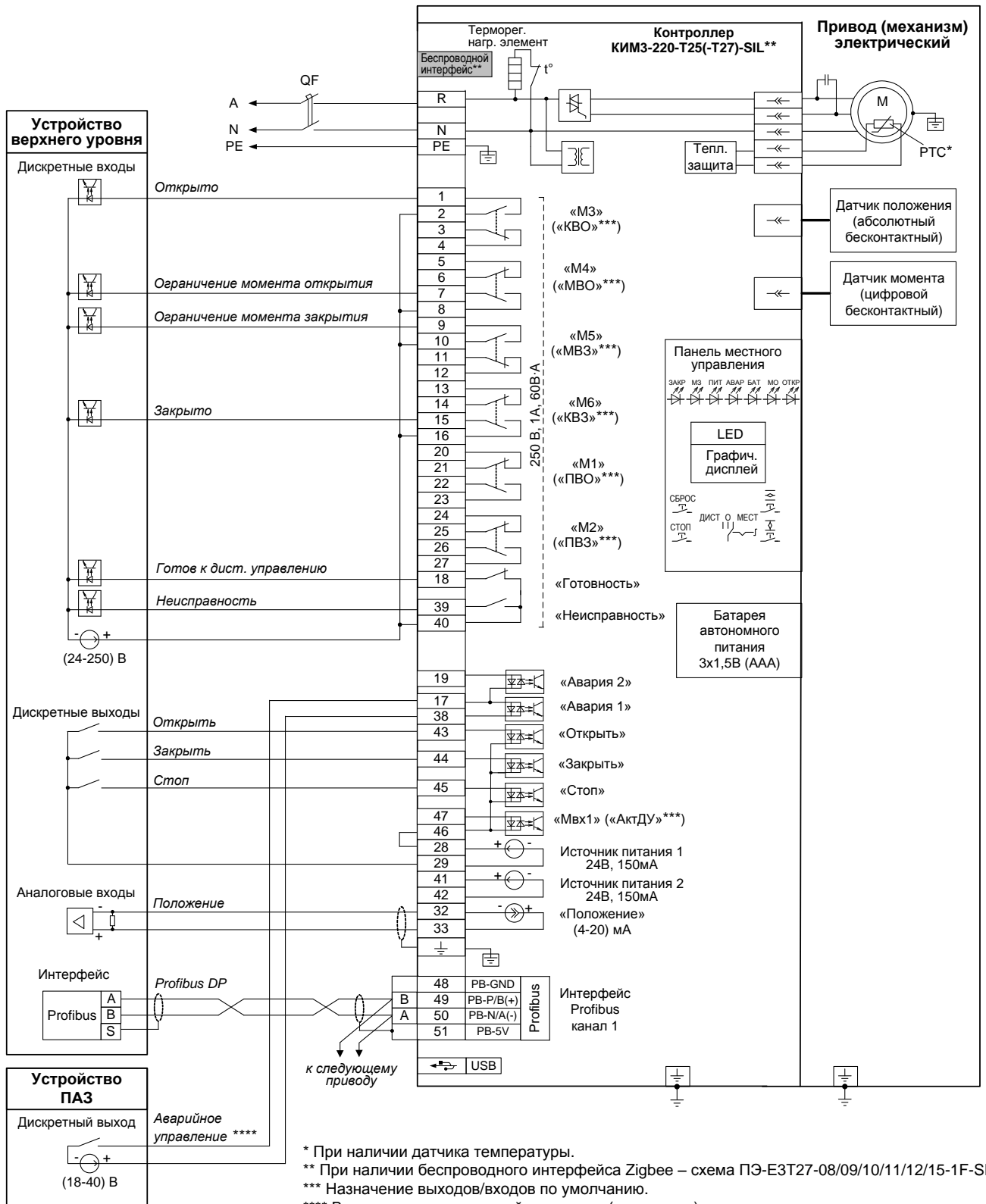
*** Назначение выходов/входов по умолчанию.

**** В зависимости от настройки привода (механизма) управление может осуществляться замыкающим или размыкающим контактом.

Примечание

Состояния выходов на схеме показаны при следующем состоянии привода (механизма):

- подано электрическое питание;
- в режиме дистанционного управления;
- выходной орган установлен в среднем положении;
- момент (усилие) на выходном органе и неисправность отсутствуют.



* При наличии датчика температуры.

** При наличии беспроводного интерфейса Zigbee – схема ПЭ-ЕЗТ27-08/09/10/11/12/15-1F-SIL.

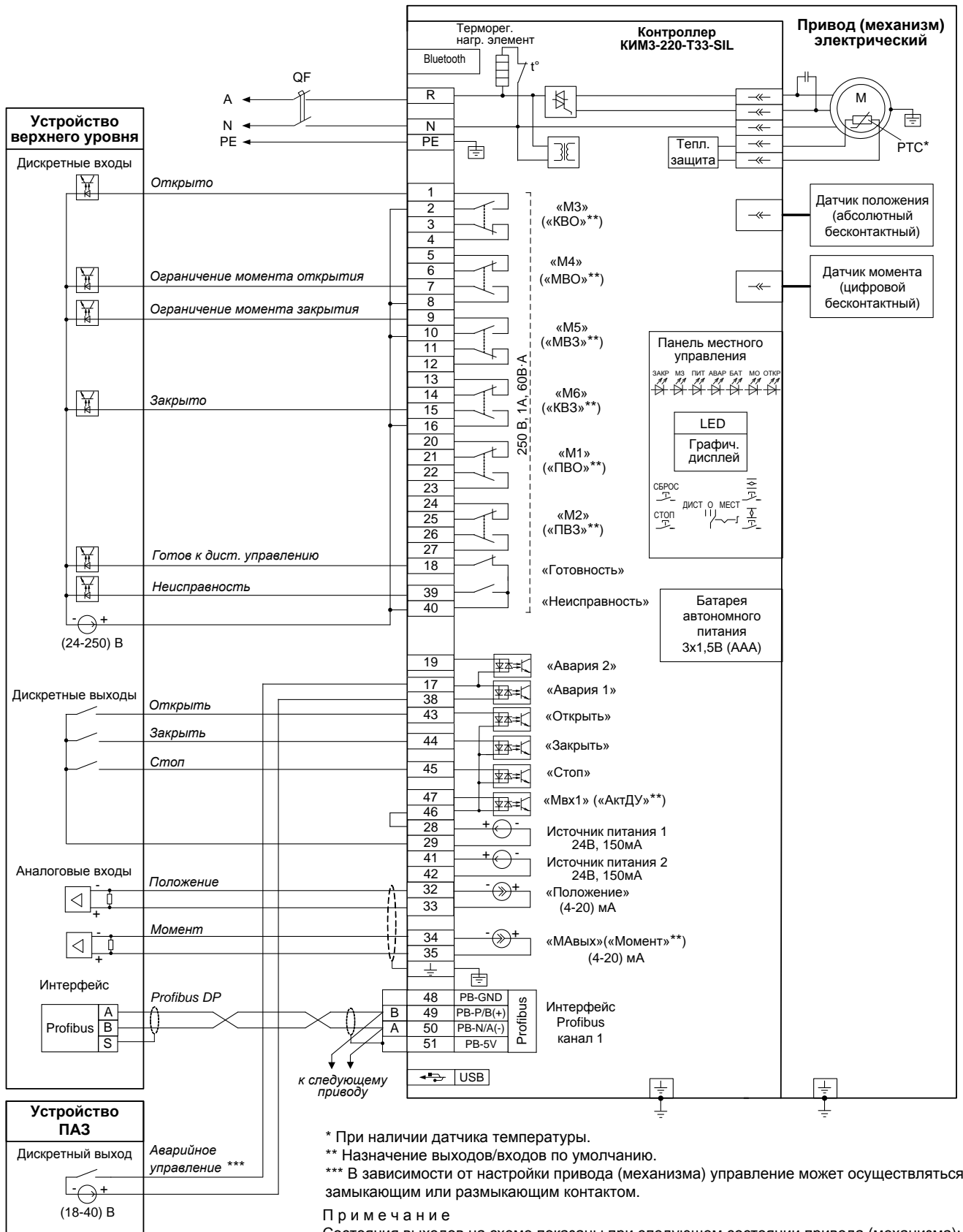
*** Назначение выходов/входов по умолчанию.

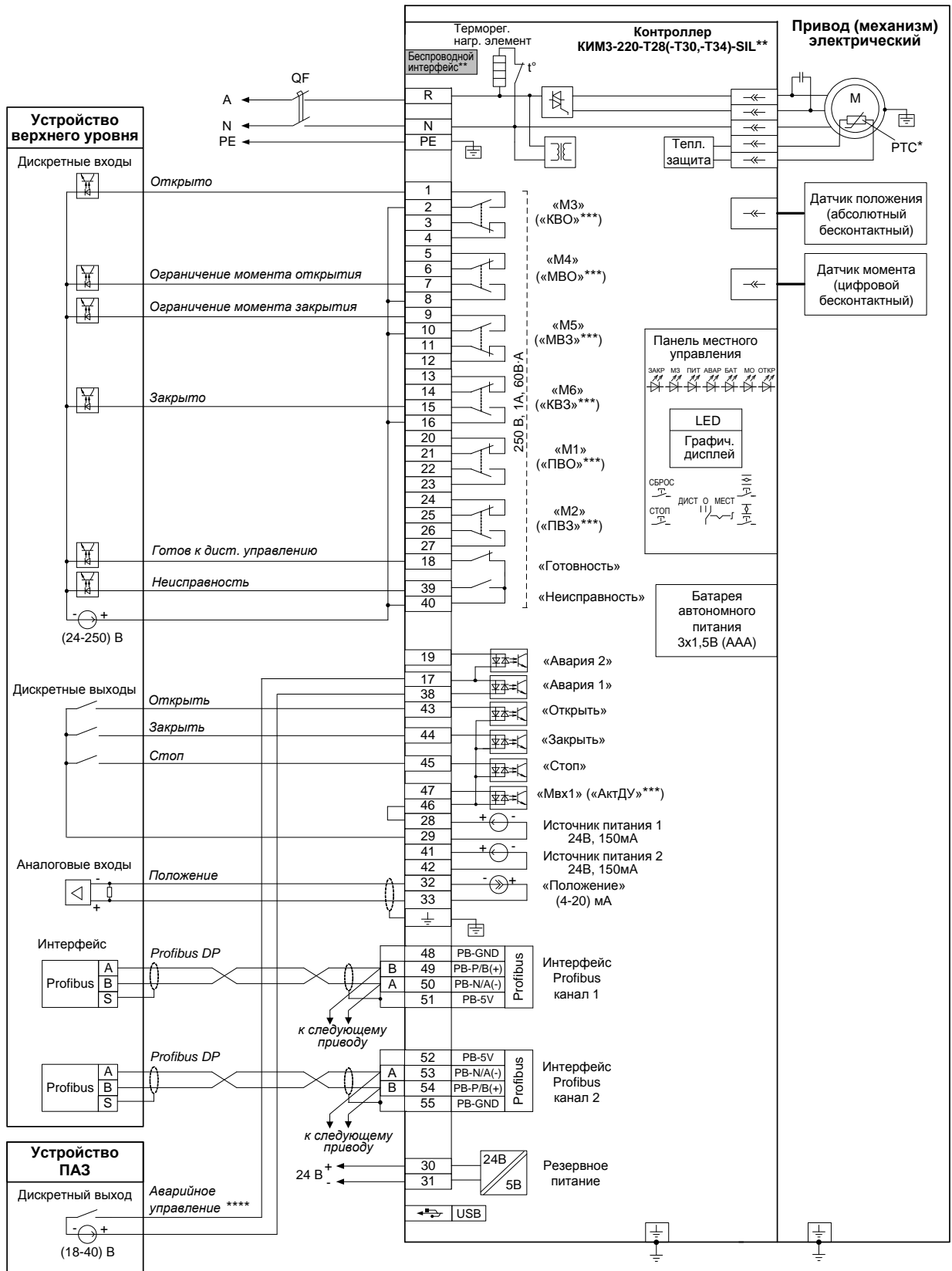
**** В зависимости от настройки привода (механизма) управление может осуществляться замыкающим или размыкающим контактом.

Примечание

Состояния выходов на схеме показаны при следующем состоянии привода (механизма):

- подано электрическое питание;
- в режиме дистанционного управления;
- выходной орган установлен в среднем положении;
- момент (усилие) на выходном органе и неисправность отсутствуют.





* При наличии датчика температуры.

** При наличии беспроводного интерфейса Zigbee – схема ПЭ-ЕЗТ30-08/09/10/11/12/15-1F-SIL.

При наличии беспроводного интерфейса Bluetooth – схема ПЭ-ЕЗТ34-08/09/10/11/12/15-1F-SIL.

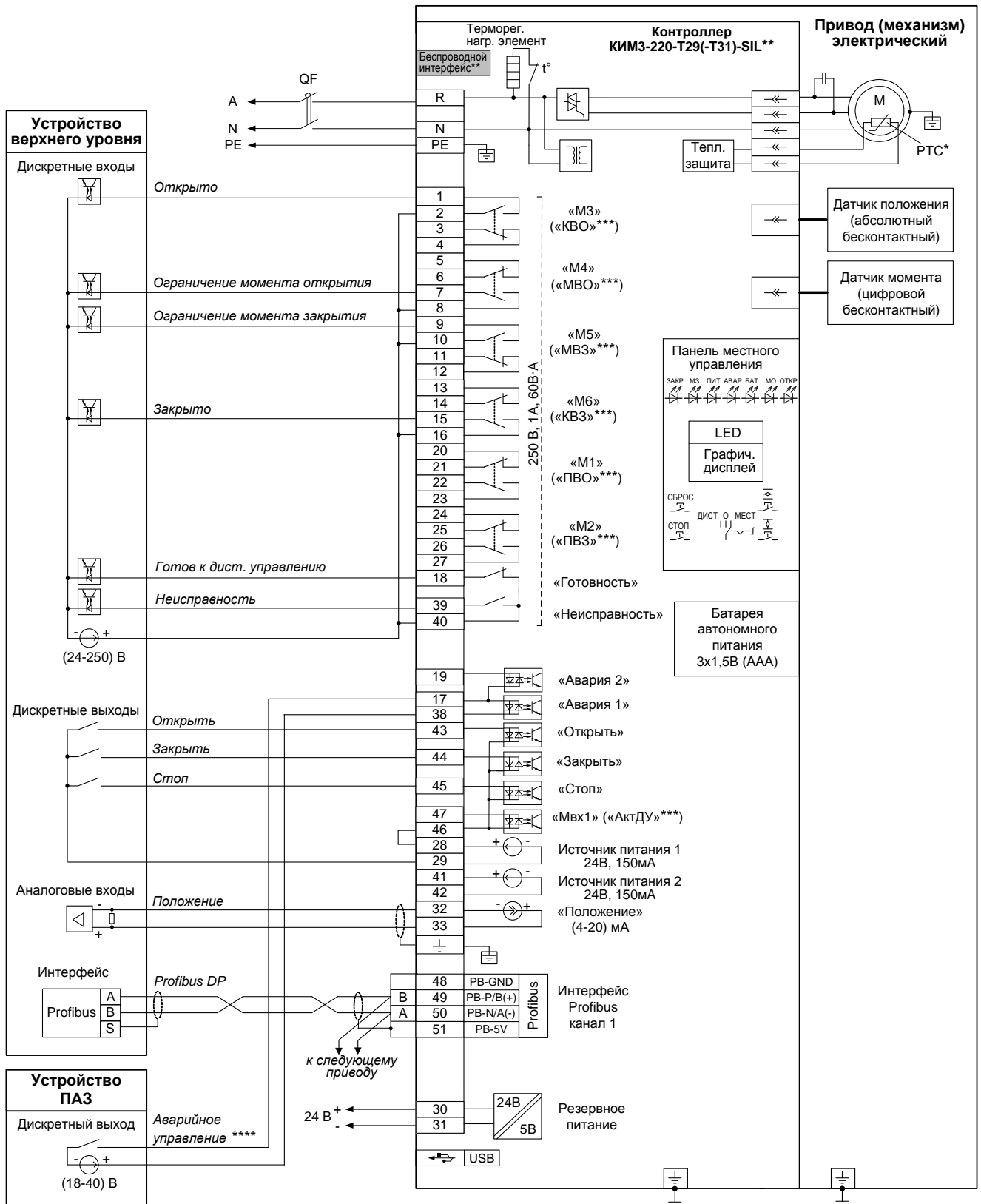
*** Назначение выходов/входов по умолчанию.

**** В зависимости от настройки привода (механизма) управление может осуществляться замыкающим или размыкающим контактом.

Примечание

Состояния выходов на схеме показаны при следующем состоянии привода (механизма):

- подано электрическое питание;
- в режиме дистанционного управления;
- выходной орган установлен в среднем положении;
- момент (усилие) на выходном органе и неисправность отсутствуют.



* При наличии датчика температуры.

** При наличии беспроводного интерфейса Zigbee – схема ПЭ-E3T31-08/09/10/11/12/15-1F-SIL.

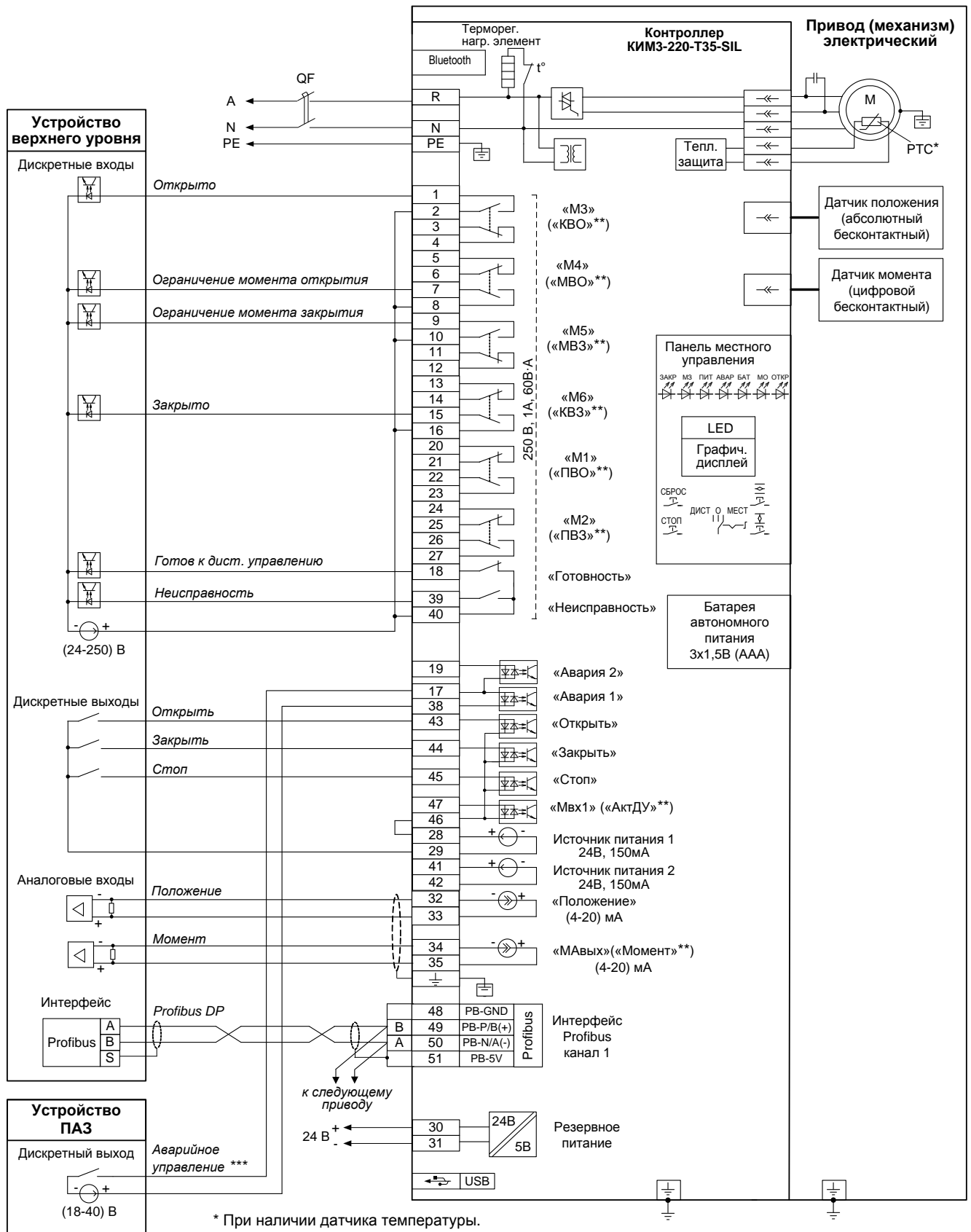
*** Назначение выходов/входов по умолчанию.

**** В зависимости от настройки привода (механизма) управление может осуществляться замыкающим или размыкающим контактом.

Примечание

Состояния выходов на схеме показаны при следующем состоянии привода (механизма):

- подано электрическое питание;
- в режиме дистанционного управления;
- выходной орган установлен в среднем положении;
- момент (усилие) на выходном органе и неисправность отсутствуют.



* При наличии датчика температуры.

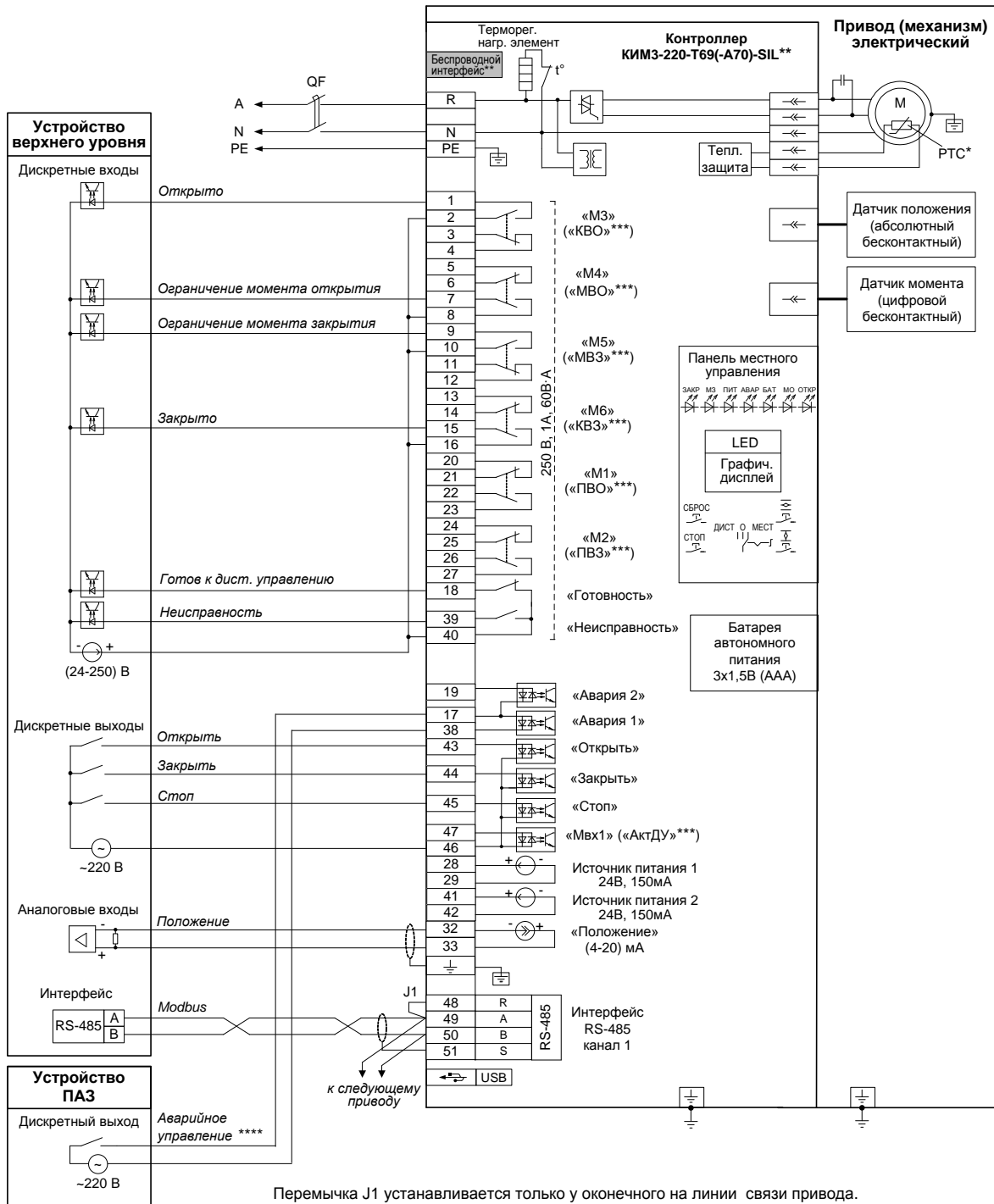
** Назначение выходов/входов по умолчанию.

*** В зависимости от настройки привода (механизма) управление может осуществляться замыкающим или размыкающим контактом.

Примечание

Состояния выходов на схеме показаны при следующем состоянии привода (механизма):

- подано электрическое питание;
- в режиме дистанционного управления;
- выходной орган установлен в среднем положении;
- момент (усилие) на выходном органе и неисправность отсутствуют.



Переключатель J1 устанавливается только у оконечного на линии связи привода.

* При наличии датчика температуры.

** При наличии беспроводного интерфейса Bluetooth – схема ПЭ-Е3Т70-08/09/10/11/12/15-1F-SIL.

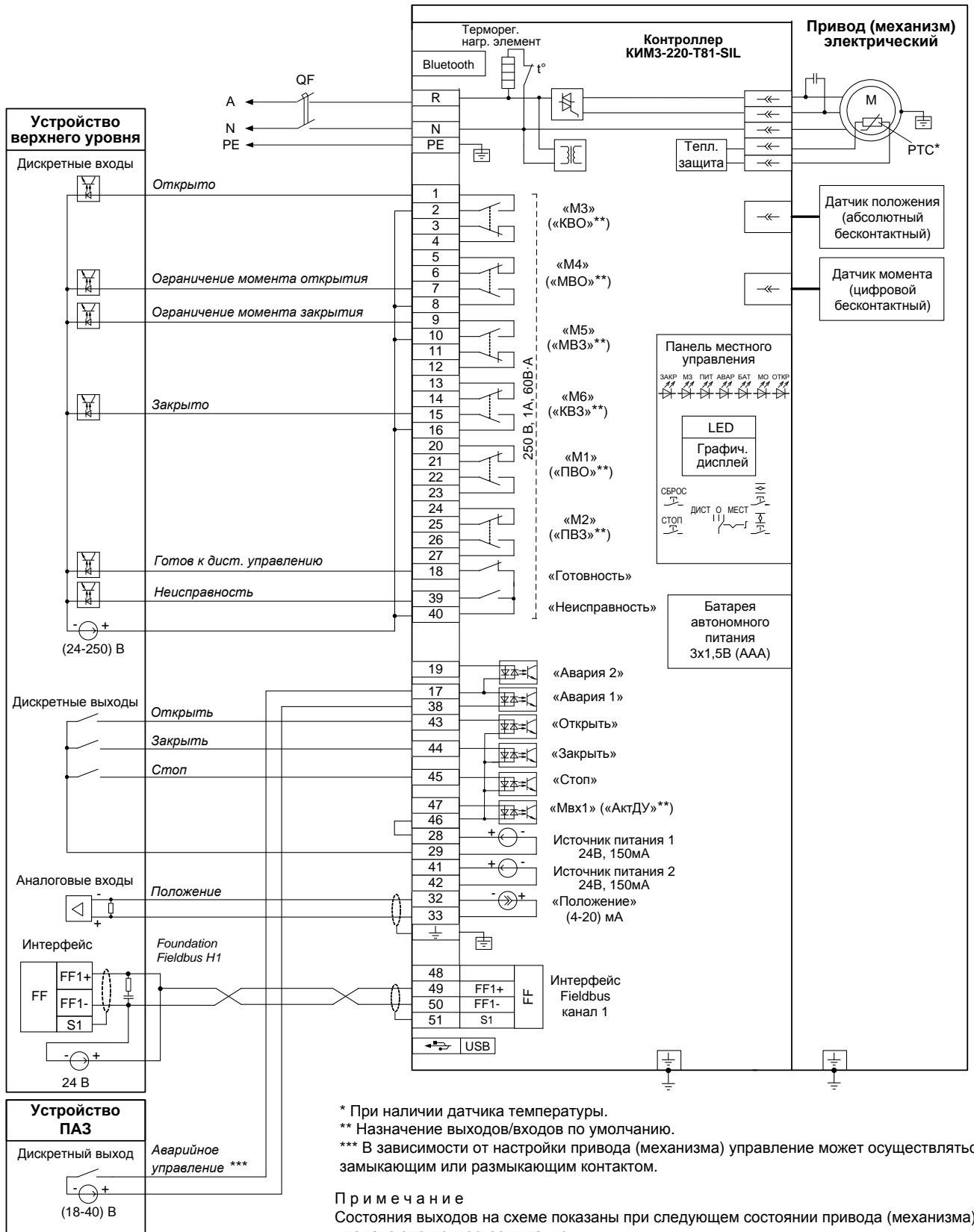
*** Назначение выходов/входов по умолчанию.

**** В зависимости от настройки привода (механизма) управление может осуществляться замыкающим или размыкающим контактом.

Примечание

Состояния выходов на схеме показаны при следующем состоянии привода (механизма):

- подано электрическое питание;
- в режиме дистанционного управления;
- выходной орган установлен в среднем положении;
- момент (усилие) на выходном органе и неисправность отсутствуют.



* При наличии датчика температуры.

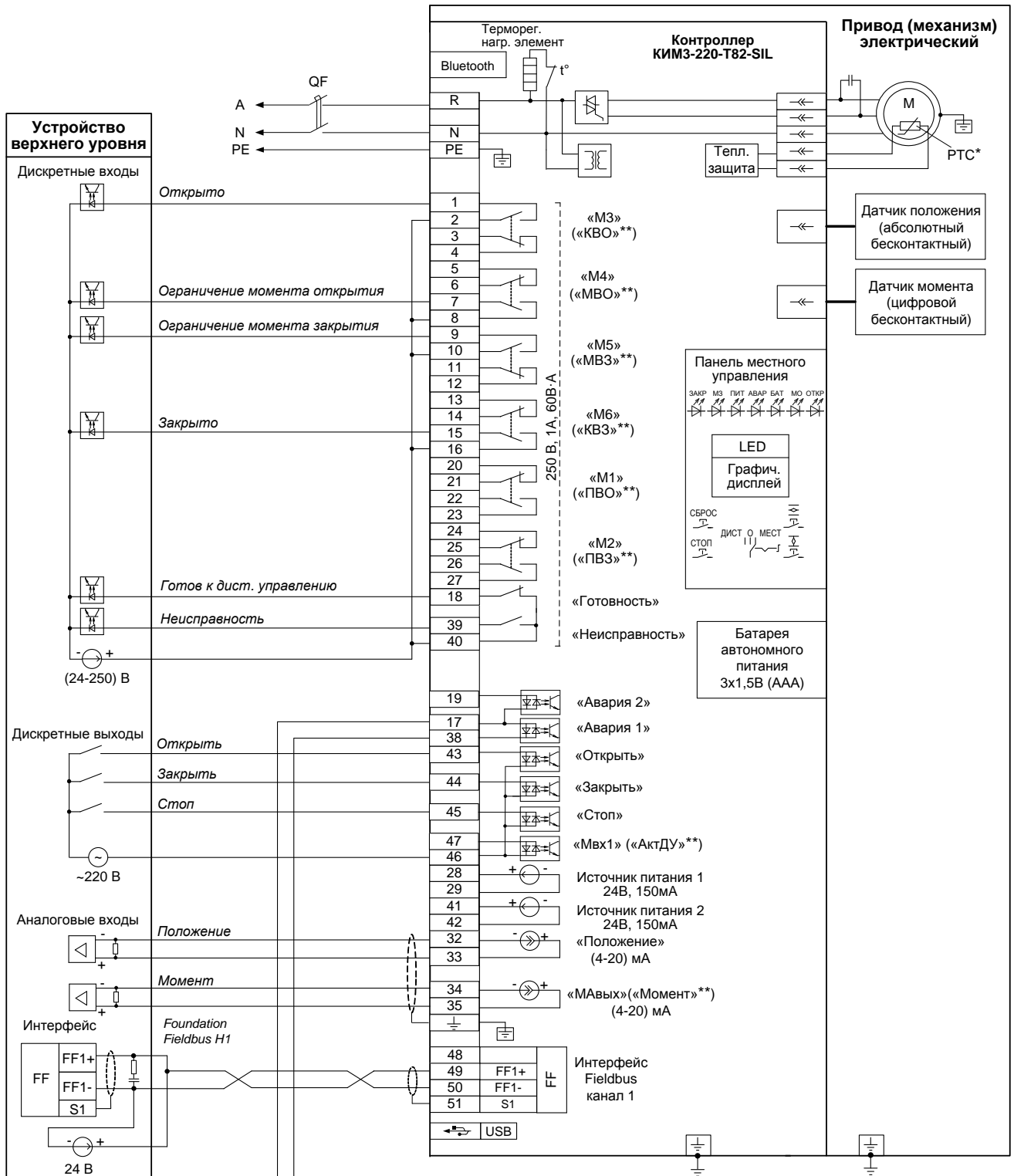
** Назначение выходов/входов по умолчанию.

*** В зависимости от настройки привода (механизма) управление может осуществляться замыкающим или размыкающим контактом.

Примечание

Состояния выходов на схеме показаны при следующем состоянии привода (механизма):

- подано электрическое питание;
- в режиме дистанционного управления;
- выходной орган установлен в среднем положении;
- момент (усилие) на выходном органе и неисправность отсутствуют.



* При наличии датчика температуры.

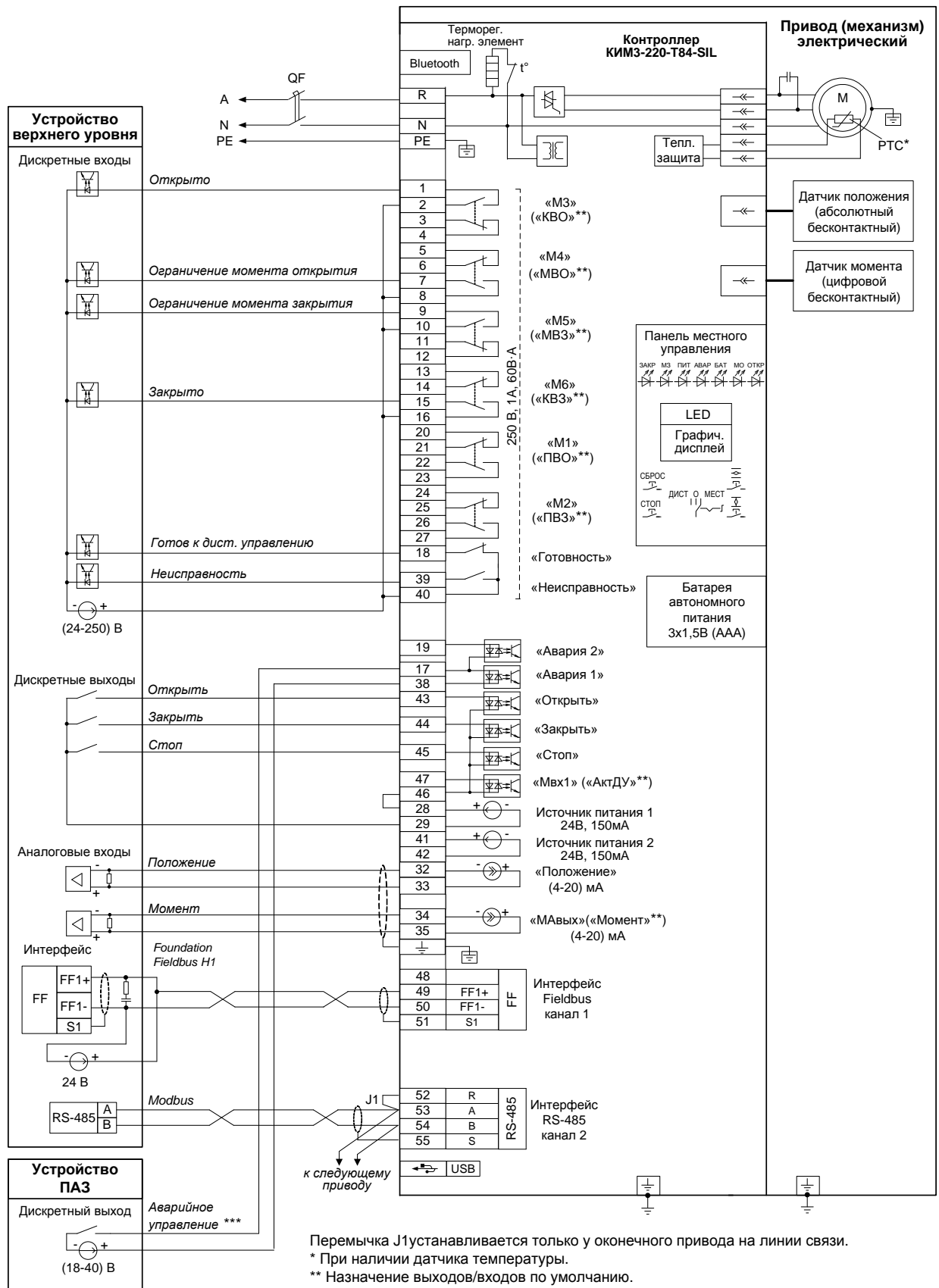
** Назначение выходов/входов по умолчанию.

*** В зависимости от настройки привода (механизма) управление может осуществляться замыкающим или размыкающим контактом.

Примечание

Состояния выходов на схеме показаны при следующем состоянии привода (механизма):

- подано электрическое питание;
- в режиме дистанционного управления;
- выходной орган установлен в среднем положении;
- момент (усилие) на выходном органе и неисправность отсутствуют.



Перемычка J1 устанавливается только у оконечного привода на линии связи.

* При наличии датчика температуры.

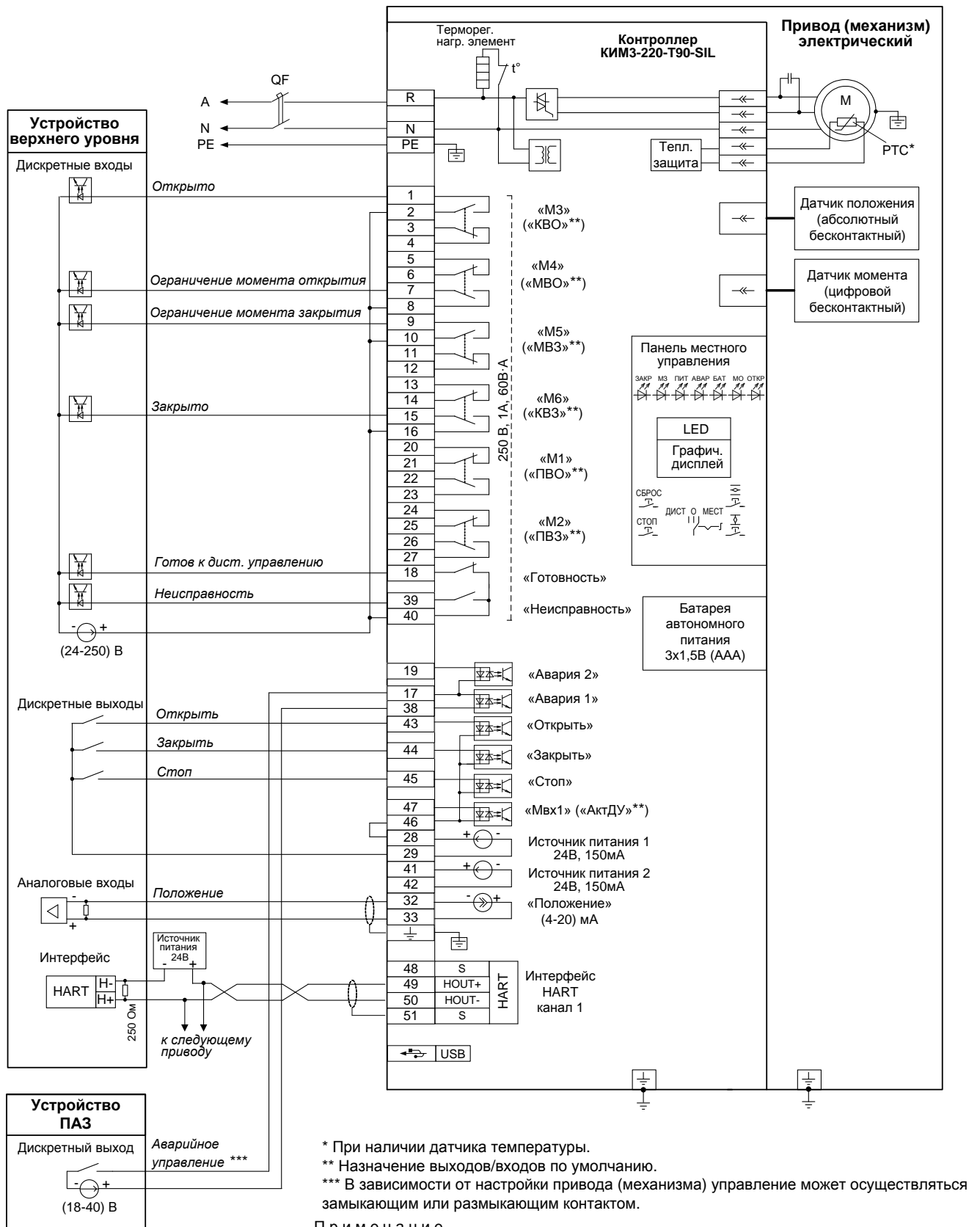
** Назначение выходов/входов по умолчанию.

*** В зависимости от настройки привода (механизма) управление может осуществляться замыкающим или размыкающим контактом.

Примечание

Состояния выходов на схеме показаны при следующем состоянии привода (механизма):

- подано электрическое питание;
- в режиме дистанционного управления;
- выходной орган установлен в среднем положении;
- момент (усилие) на выходном органе и неисправность отсутствуют.



* При наличии датчика температуры.

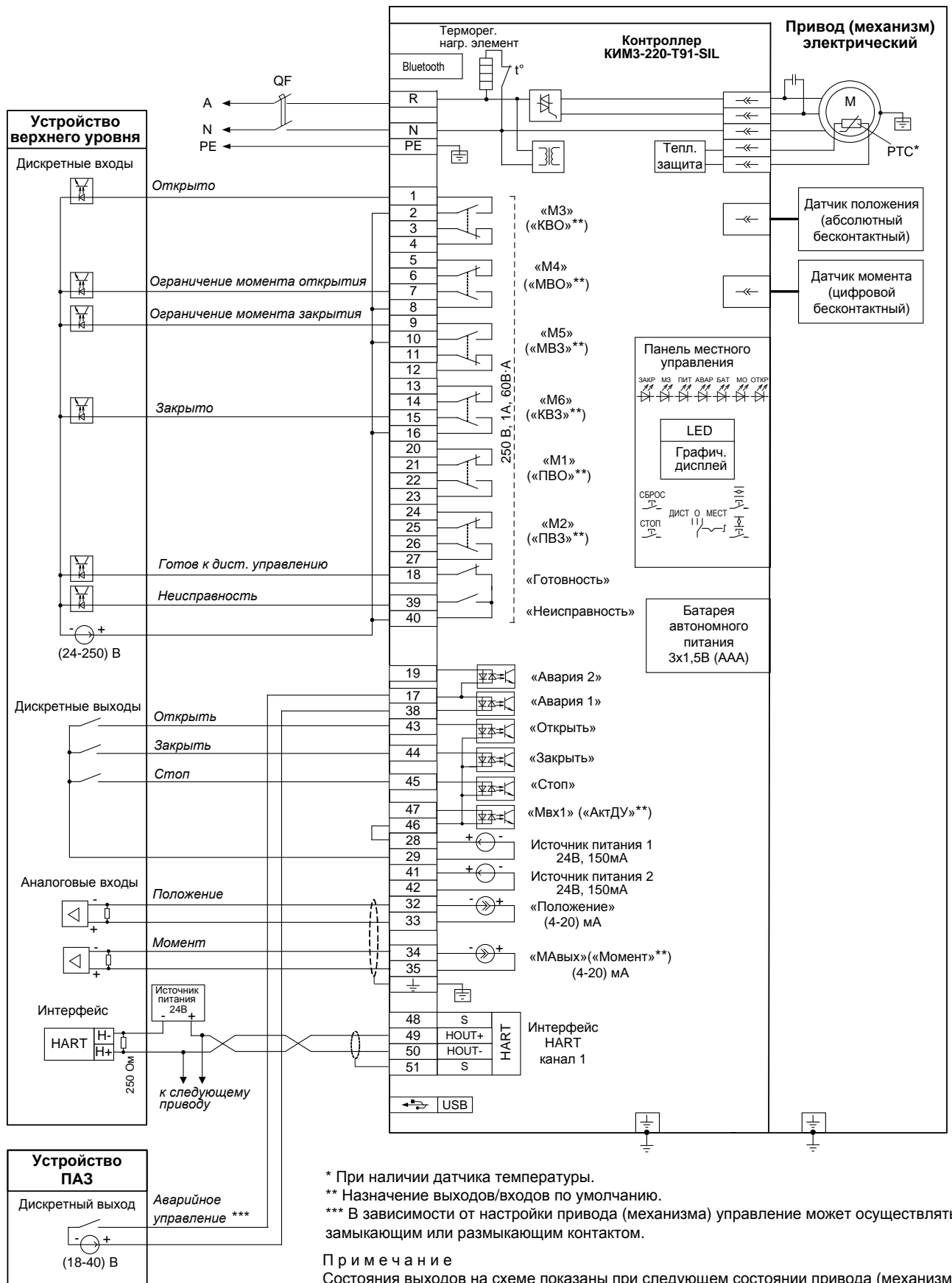
** Назначение выходов/входов по умолчанию.

*** В зависимости от настройки привода (механизма) управление может осуществляться замыкающим или размыкающим контактом.

Примечание

Состояния выходов на схеме показаны при следующем состоянии привода (механизма):

- подано электрическое питание;
- в режиме дистанционного управления;
- выходной орган установлен в среднем положении;
- момент (усилие) на выходном органе и неисправность отсутствуют.



* При наличии датчика температуры.

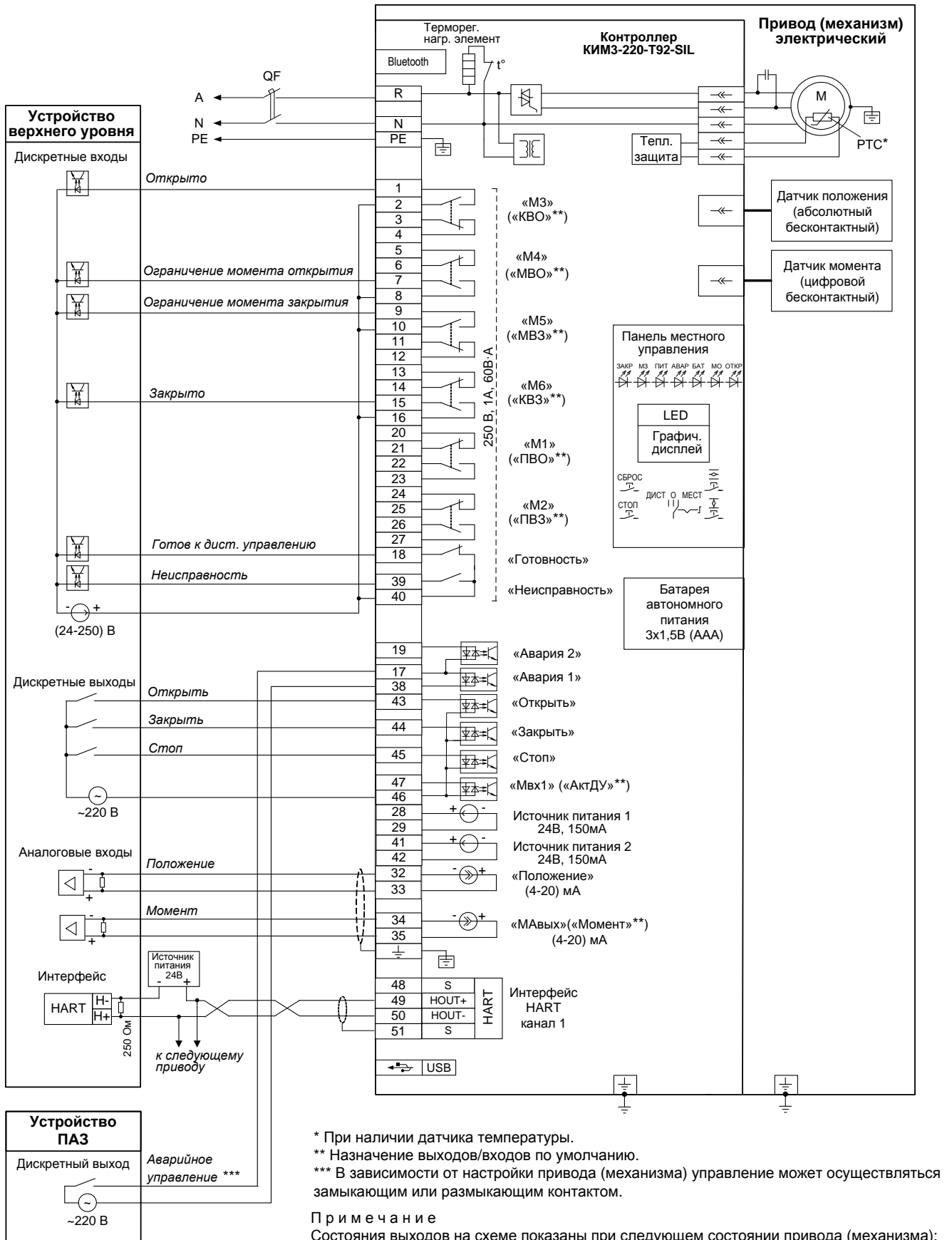
** Назначение выходов/входов по умолчанию.

*** В зависимости от настройки привода (механизма) управление может осуществляться замыкающим или размыкающим контактом.

Примечание

Состояния выходов на схеме показаны при следующем состоянии привода (механизма):

- подано электрическое питание;
- в режиме дистанционного управления;
- выходной орган установлен в среднем положении;
- момент (усилие) на выходном органе и неисправность отсутствуют.



* При наличии датчика температуры.

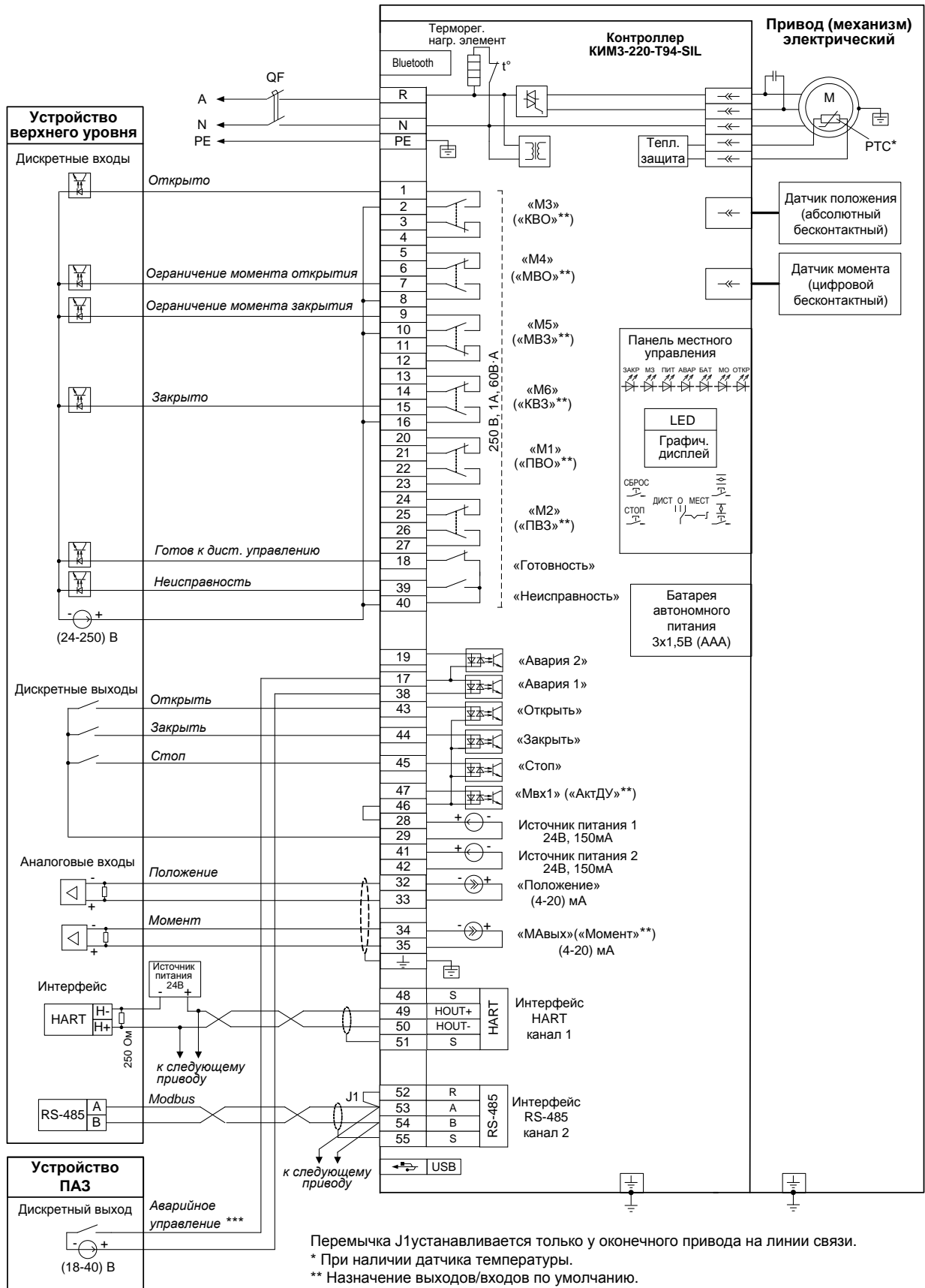
** Назначение выходов/входов по умолчанию.

*** В зависимости от настройки привода (механизма) управление может осуществляться замыкающим или размыкающим контактом.

Примечание

Состояния выходов на схеме показаны при следующем состоянии привода (механизма):

- подано электрическое питание;
- в режиме дистанционного управления;
- выходной орган установлен в среднем положении;
- момент (усилие) на выходном органе и неисправность отсутствуют.



Перемычка J1 устанавливается только у оконечного привода на линии связи.

* При наличии датчика температуры.

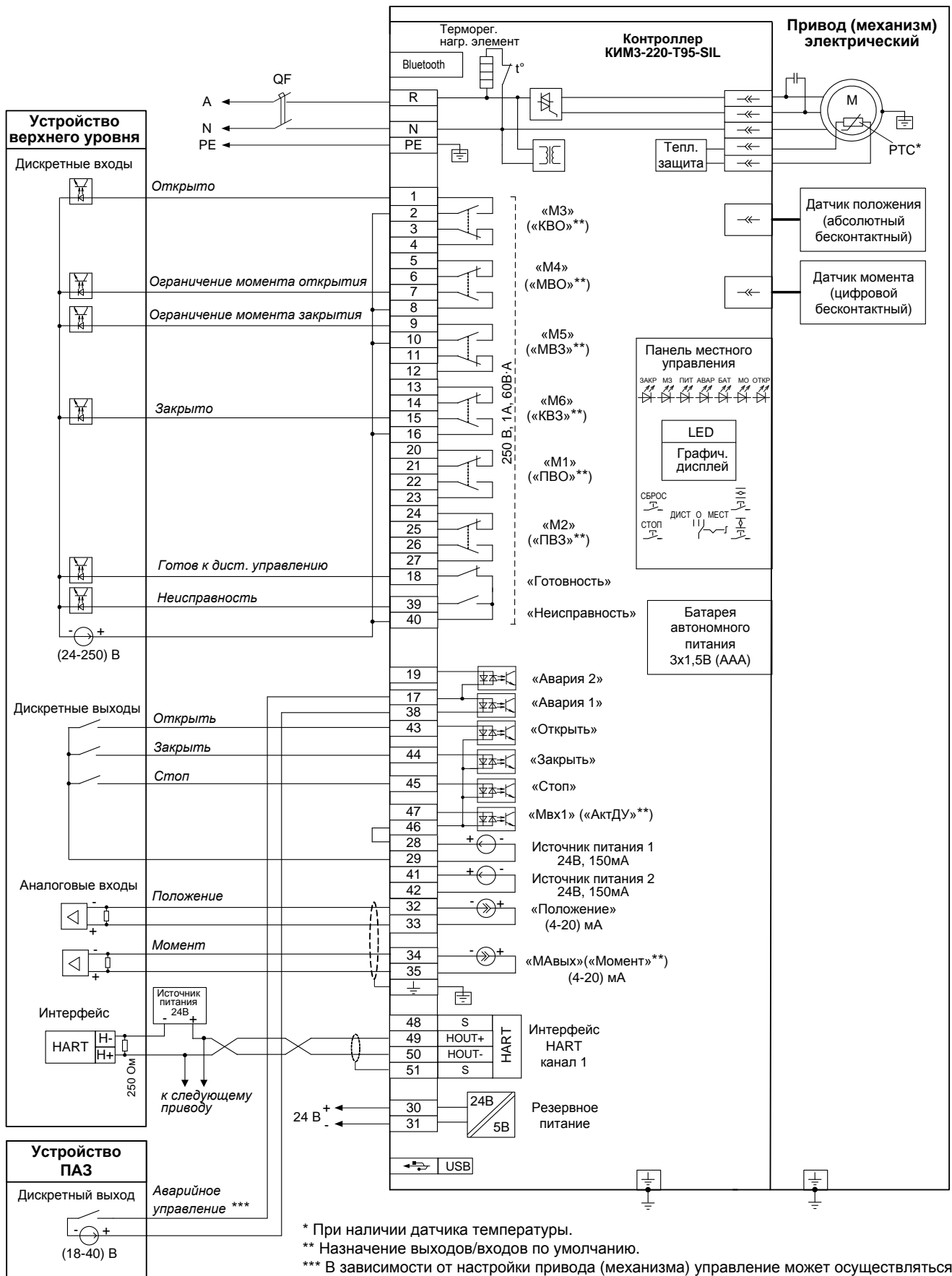
** Назначение выходов/входов по умолчанию.

*** В зависимости от настройки привода (механизма) управление может осуществляться замыкающим или размыкающим контактом.

Примечание

Состояния выходов на схеме показаны при следующем состоянии привода (механизма):

- подано электрическое питание;
- в режиме дистанционного управления;
- выходной орган установлен в среднем положении;
- момент (усилие) на выходном органе и неисправность отсутствуют.



* При наличии датчика температуры.

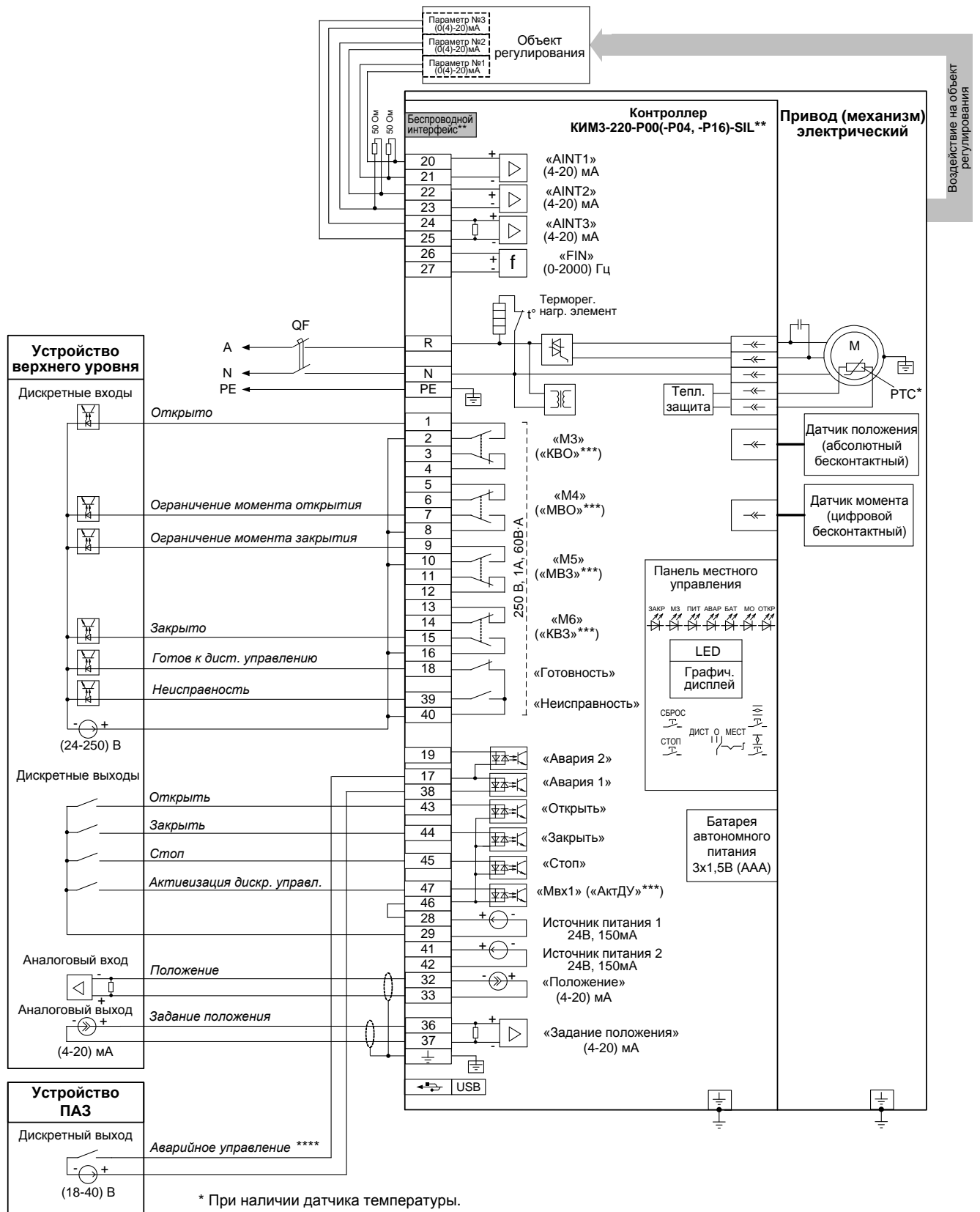
** Назначение выходов/входов по умолчанию.

*** В зависимости от настройки привода (механизма) управление может осуществляться замыкающим или размыкающим контактом.

Примечание

Состояния выходов на схеме показаны при следующем состоянии привода (механизма):

- подано электрическое питание;
- в режиме дистанционного управления;
- выходной орган установлен в среднем положении;
- момент (усилие) на выходном органе и неисправность отсутствуют.



* При наличии датчика температуры.

** При наличии беспроводного интерфейса Zigbee – схема ПЭ-ЕЗР04-08/09/10/11/12/15-1F-SIL.

При наличии беспроводного интерфейса Bluetooth – схема ПЭ-ЕЗР16-08/09/10/11/12/15-1F-SIL.

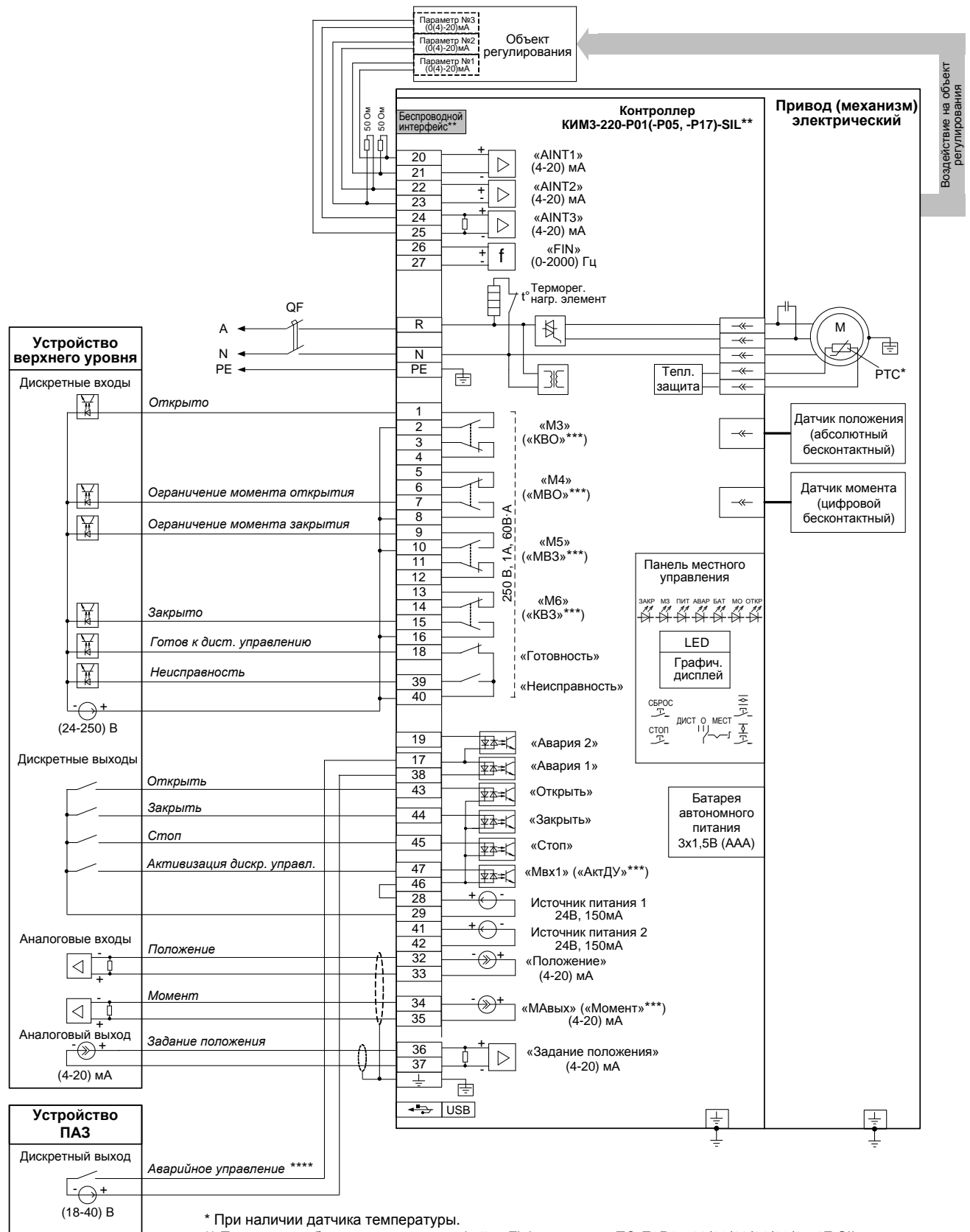
*** Назначение выходов/входа по умолчанию.

**** В зависимости от настройки привода (механизма) управление может осуществляться замыкающим или размыкающим контактом.

Примечание

Состояния выходов на схеме показаны при следующем состоянии привода (механизма):

- подано электрическое питание;
- в режиме дистанционного управления;
- выходной орган установлен в среднем положении;
- момент (усилие) на выходном органе и неисправность отсутствуют.



* При наличии датчика температуры.

** При наличии беспроводного интерфейса Zigbee – схема ПЭ-ЕЗР05-08/09/10/11/12/15-1F-SIL.

При наличии беспроводного интерфейса Bluetooth – схема ПЭ-ЕЗР17-08/09/10/11/12/15-1F-SIL.

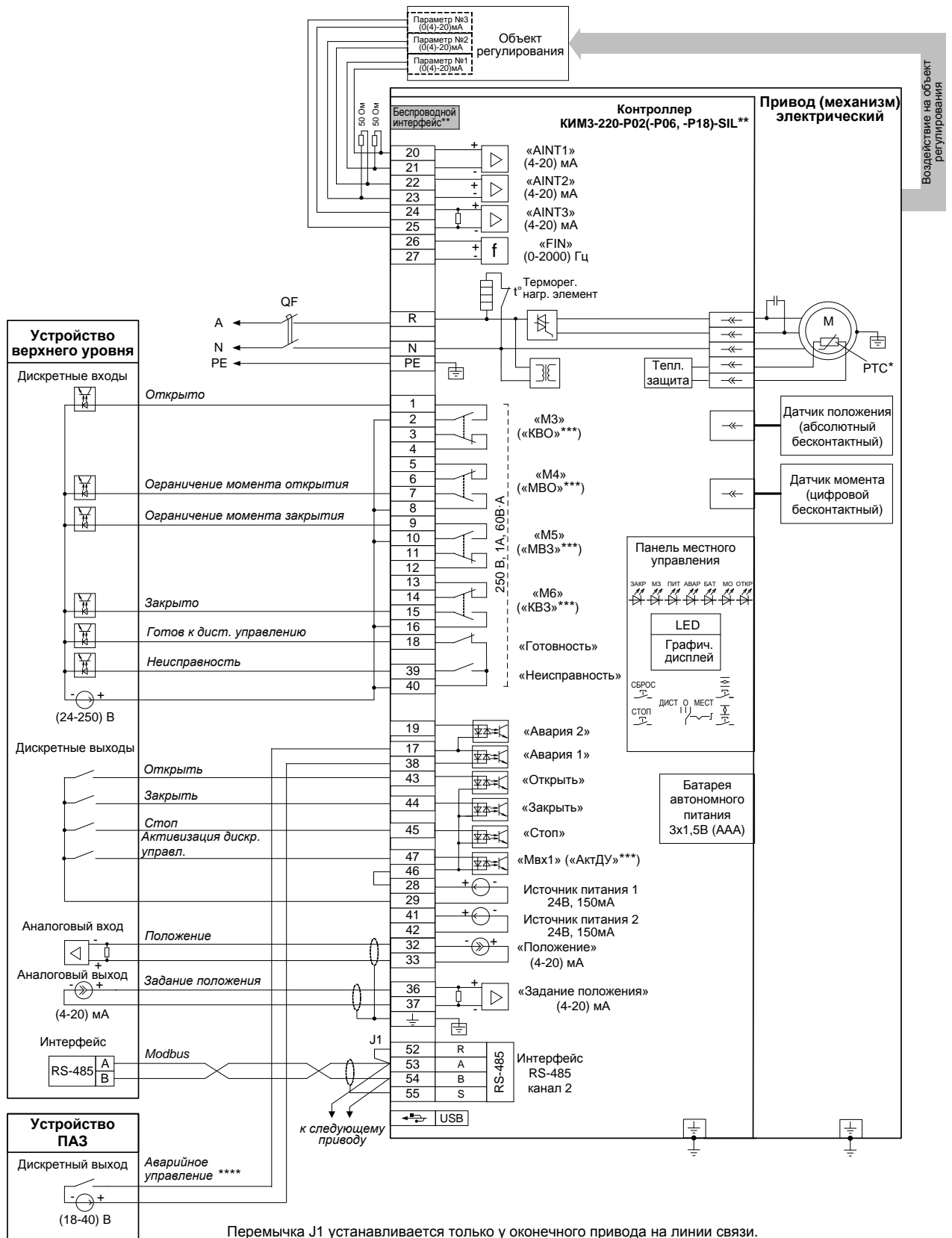
*** Назначение выходов/входа по умолчанию.

**** В зависимости от настройки привода (механизма) управление может осуществляться замыкающим или размыкающим контактом.

Примечание

Состояния выходов на схеме показаны при следующем состоянии привода (механизма):

- подано электрическое питание;
- в режиме дистанционного управления;
- выходной орган установлен в среднем положении;
- момент (усилие) на выходном органе и неисправность отсутствуют.



Переключатель J1 устанавливается только у оконечного привода на линии связи.

* При наличии датчика температуры.

** При наличии беспроводного интерфейса Zigbee – схема ПЭ-ЕЗР06-08/09/10/11/12/15-1F-SIL.

При наличии беспроводного интерфейса Bluetooth – схема ПЭ-ЕЗР18-08/09/10/11/12/15-1F-SIL.

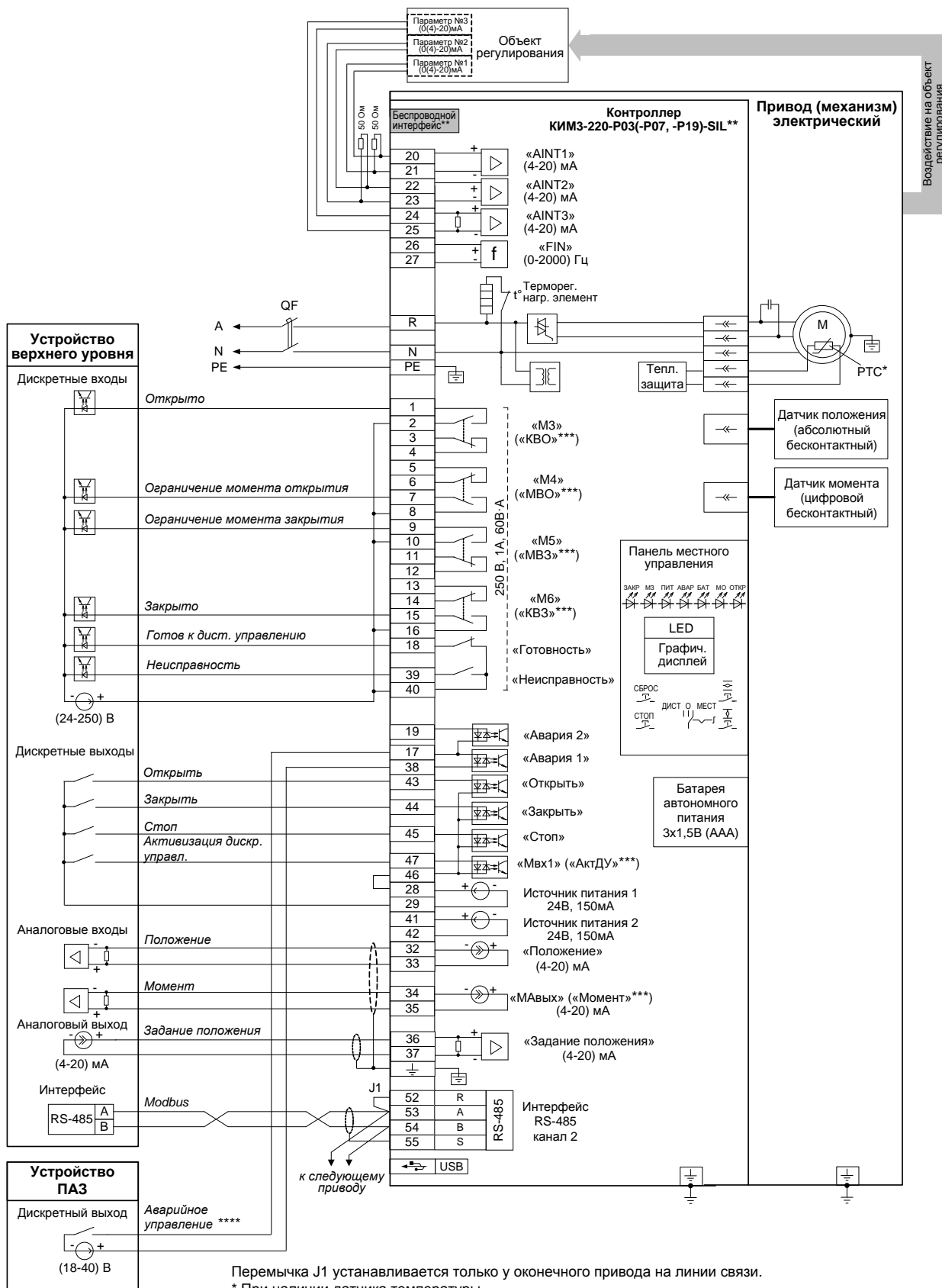
*** Назначение выходов/входа по умолчанию.

**** В зависимости от настройки привода (механизма) управление может осуществляться замыкающим или размыкающим контактом.

Примечание

Состояния выходов на схеме показаны при следующем состоянии привода (механизма):

- подано электрическое питание;
- в режиме дистанционного управления;
- выходной орган установлен в среднем положении;
- момент (усилие) на выходном органе и неисправность отсутствуют.



Перемычка J1 устанавливается только у оконечного привода на линии связи.

* При наличии датчика температуры.

** При наличии беспроводного интерфейса Zigbee – схема ПЭ-E3P07-08/09/10/11/12/15-1F-SIL.

При наличии беспроводного интерфейса Bluetooth – схема ПЭ-E3P19-08/09/10/11/12/15-1F-SIL.

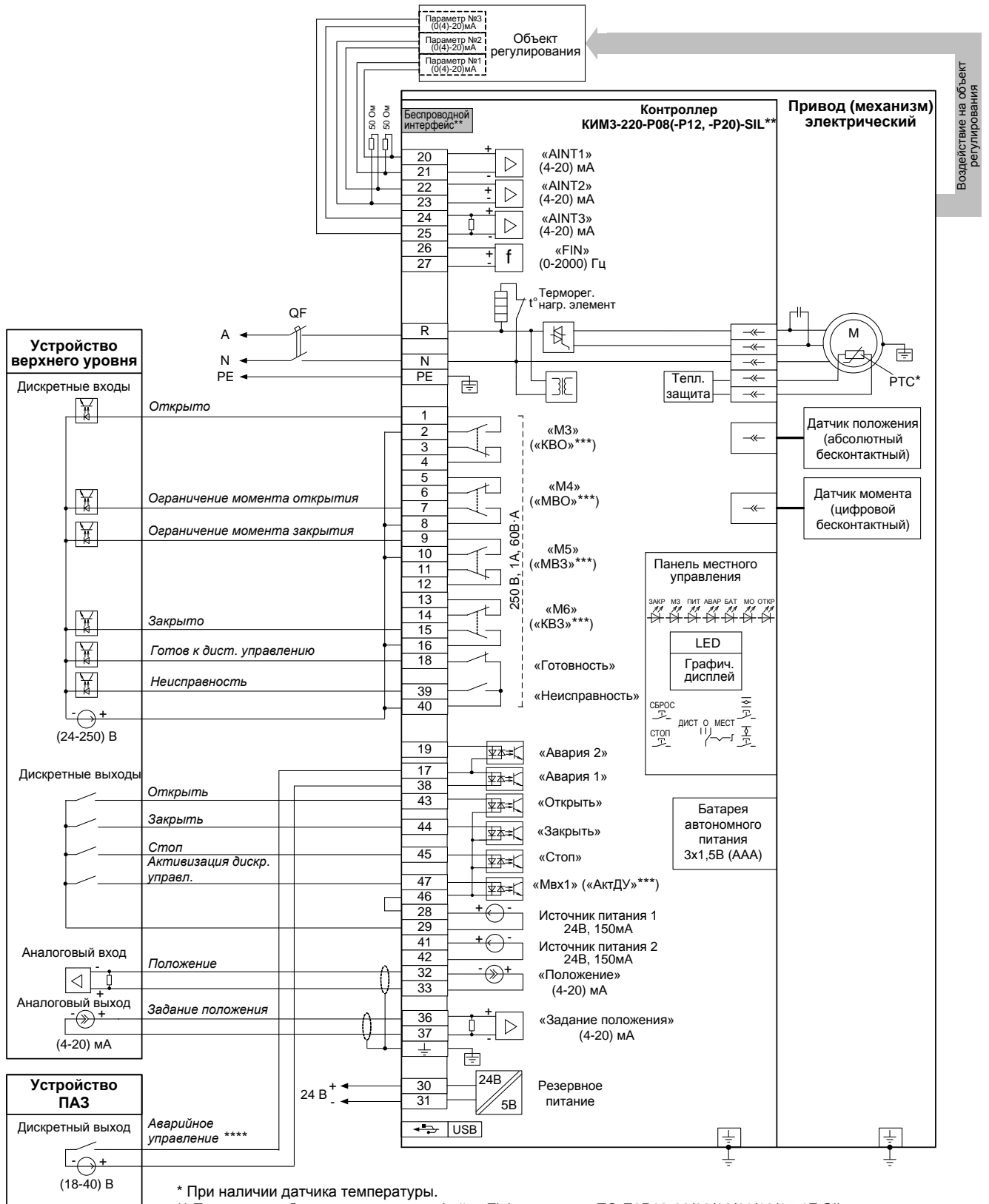
*** Назначение выходов/входа по умолчанию.

**** В зависимости от настройки привода (механизма) управление может осуществляться замыкающим или размыкающим контактом.

Примечание

Состояния выходов на схеме показаны при следующем состоянии привода (механизма):

- подано электрическое питание;
- в режиме дистанционного управления;
- выходной орган установлен в среднем положении;
- момент (усилие) на выходном органе и неисправность отсутствуют.



* При наличии датчика температуры.

** При наличии беспроводного интерфейса Zigbee – схема ПЭ-Е3Р12-08/09/10/11/12/15-1F-SIL.

При наличии беспроводного интерфейса Bluetooth – схема ПЭ-Е3Р20-08/09/10/11/12/15-1F-SIL.

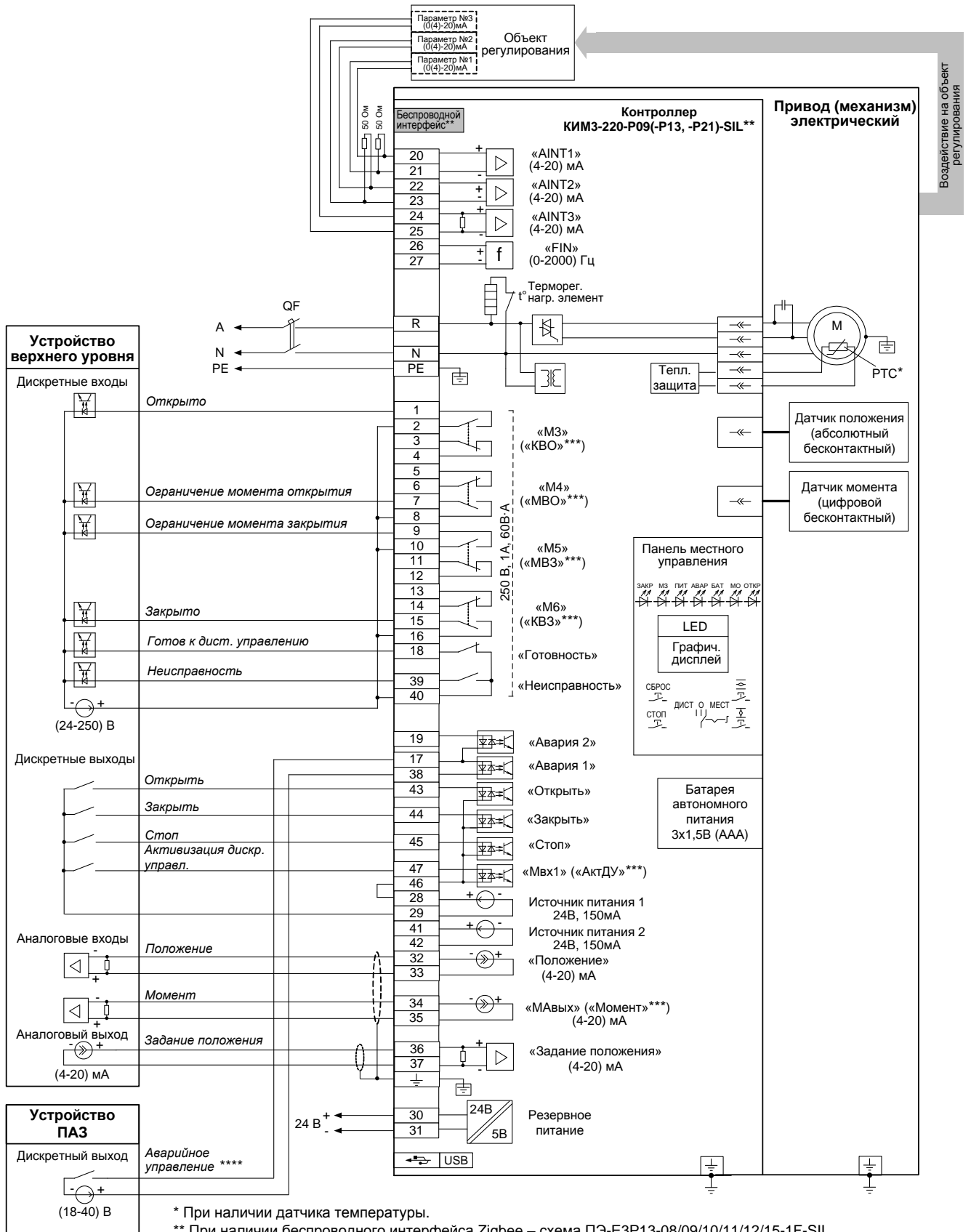
*** Назначение выходов/входа по умолчанию.

**** В зависимости от настройки привода (механизма) управление может осуществляться замыкающим или размыкающим контактом.

Примечание

Состояния выходов на схеме показаны при следующем состоянии привода (механизма):

- подано электрическое питание;
- в режиме дистанционного управления;
- выходной орган установлен в среднем положении;
- момент (усилие) на выходном органе и неисправность отсутствуют.



* При наличии датчика температуры.

** При наличии беспроводного интерфейса Zigbee – схема ПЭ-ЕЗР13-08/09/10/11/12/15-1F-SIL.

При наличии беспроводного интерфейса Bluetooth – схема ПЭ-ЕЗР21-08/09/10/11/12/15-1F-SIL.

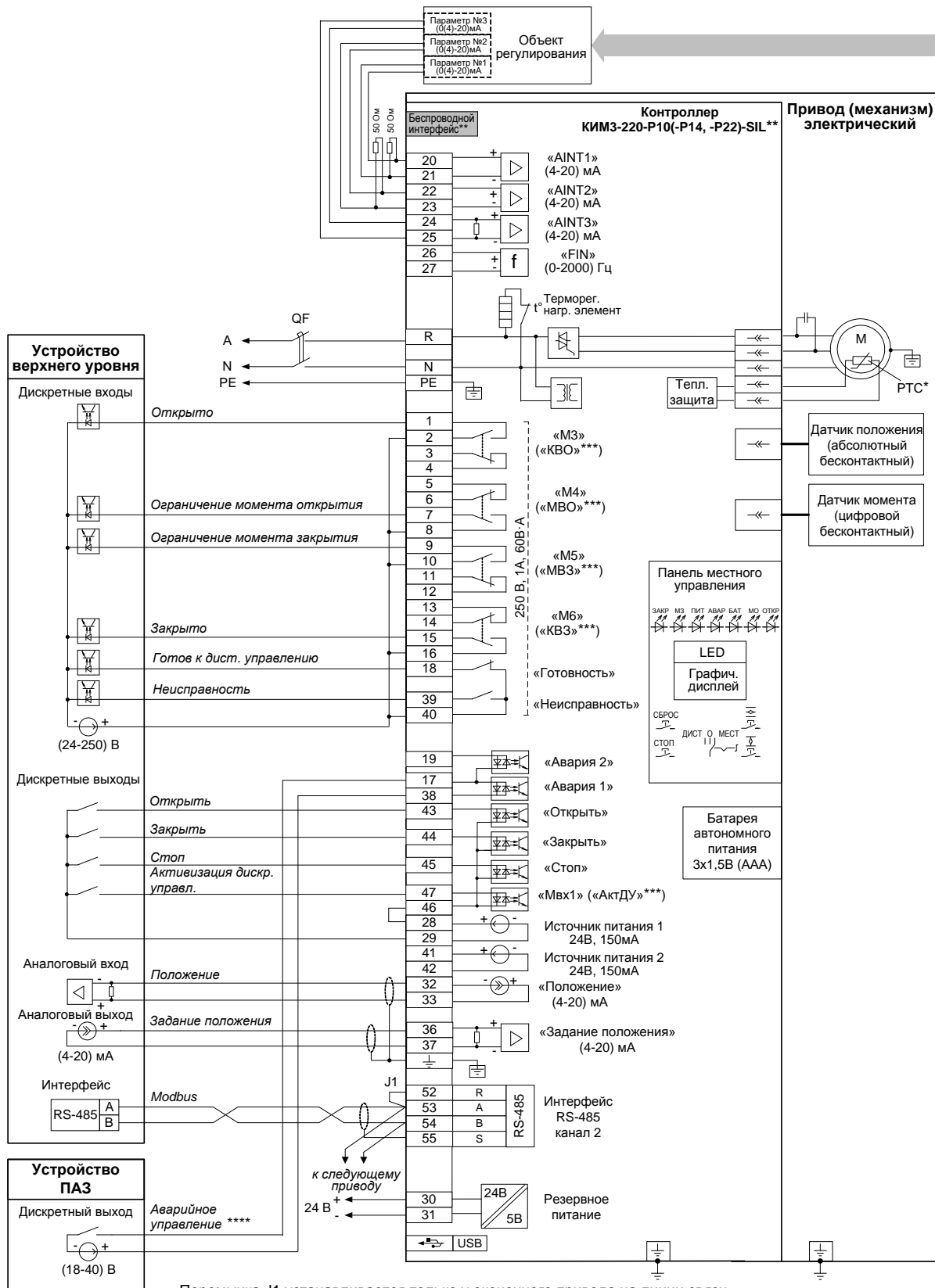
*** Назначение выходов/входа по умолчанию.

**** В зависимости от настройки привода (механизма) управление может осуществляться замыкающим или размыкающим контактом.

Примечание

Состояния выходов на схеме показаны при следующем состоянии привода (механизма):

- подано электрическое питание;
- в режиме дистанционного управления;
- выходной орган установлен в среднем положении;
- момент (усилие) на выходном органе и неисправность отсутствуют.



Перемычка J1 устанавливается только у оконечного привода на линии связи.

* При наличии датчика температуры.

** При наличии беспроводного интерфейса Zigbee – схема ПЭ-ЕЗР14-08/09/10/11/12/15-1F-SIL.

При наличии беспроводного интерфейса Bluetooth – схема ПЭ-ЕЗР22-08/09/10/11/12/15-1F-SIL.

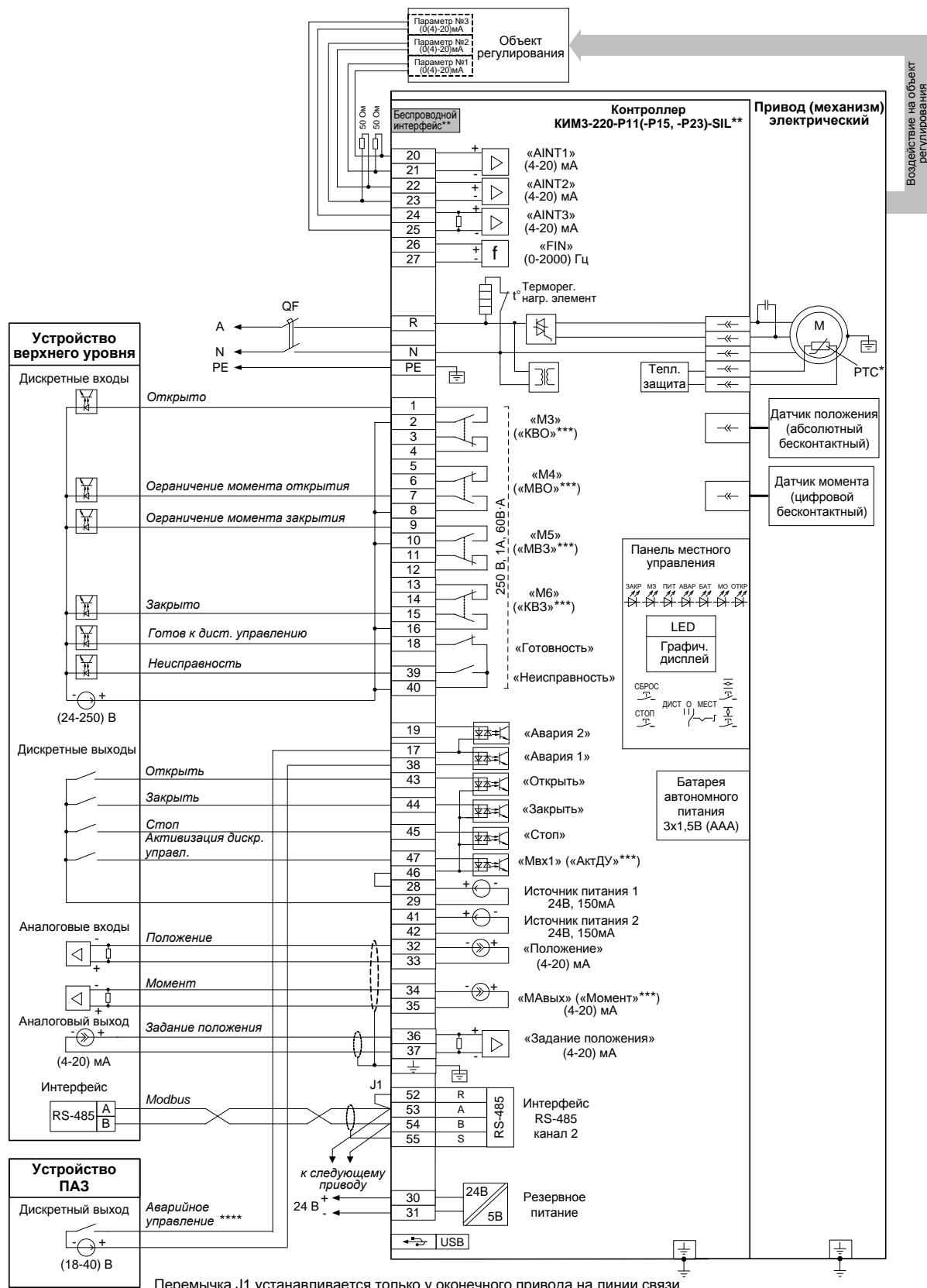
*** Назначение выходов/входа по умолчанию.

**** В зависимости от настройки привода (механизма) управление может осуществляться замыкающим или размыкающим контактом.

Примечание

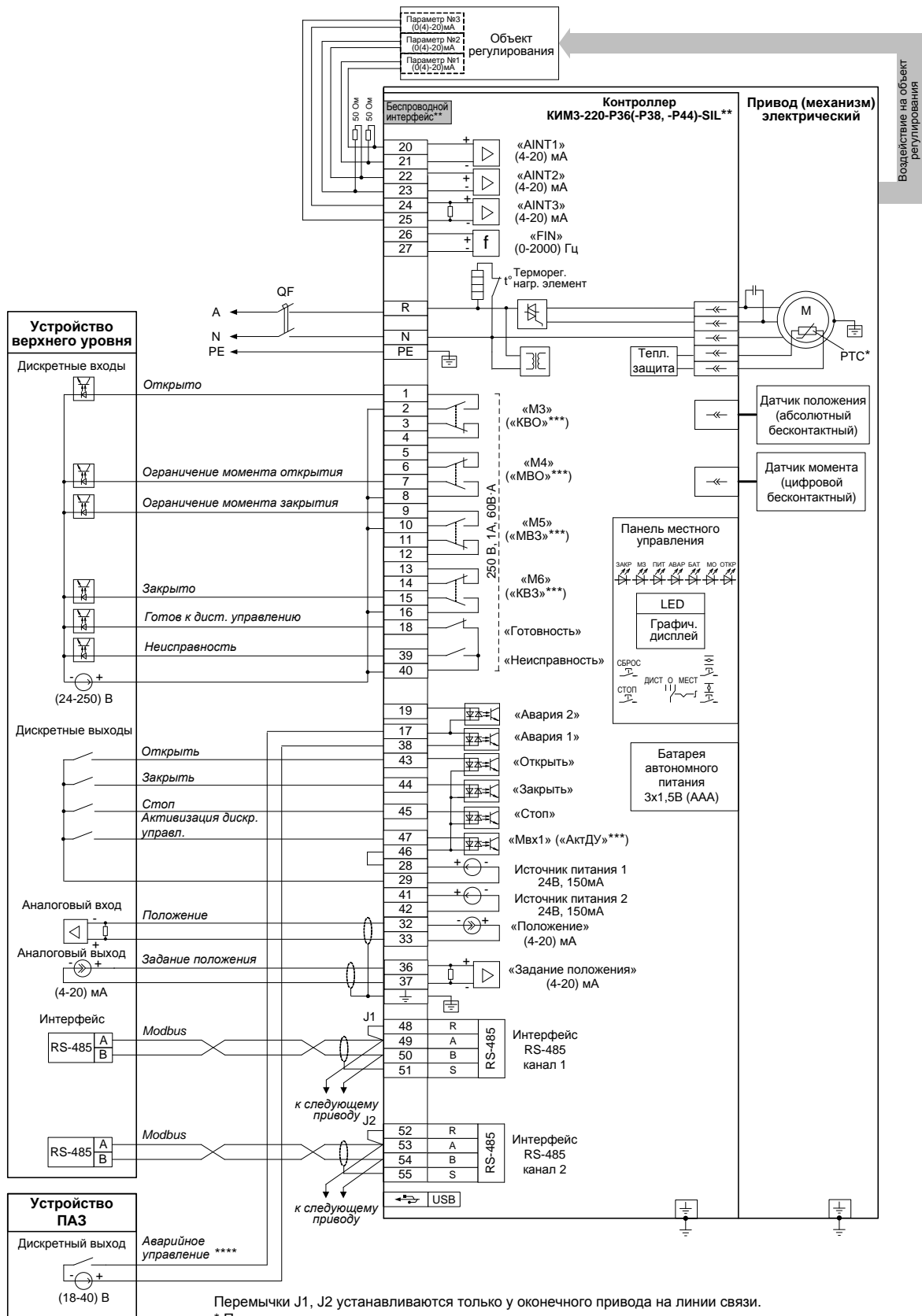
Состояния выходов на схеме показаны при следующем состоянии привода (механизма):

- подано электрическое питание;
- в режиме дистанционного управления;
- выходной орган установлен в среднем положении;
- момент (усилие) на выходном органе и неисправность отсутствуют.



Перемычка J1 устанавливается только у оконечного привода на линии связи.
 * При наличии датчика температуры.
 ** При наличии беспроводного интерфейса Zigbee – схема ПЭ-ЕЗР15-08/09/10/11/12/15-1F-SIL.
 При наличии беспроводного интерфейса Bluetooth – схема ПЭ-ЕЗР23-08/09/10/11/12/15-1F-SIL.
 *** Назначение выходов/входа по умолчанию.
 **** В зависимости от настройки привода (механизма) управление может осуществляться замыкающим или размыкающим контактом.

Примечание
 Состояния выходов на схеме показаны при следующем состоянии привода (механизма):
 - подано электрическое питание;
 - в режиме дистанционного управления;
 - выходной орган установлен в среднем положении;
 - момент (усилие) на выходном органе и неисправность отсутствуют.



Перемычки J1, J2 устанавливаются только у оконечного привода на линии связи.

* При наличии датчика температуры.

** При наличии беспроводного интерфейса Zigbee – схема ПЭ-ЕЗР38-08/09/10/11/12/15-1F-SIL.

При наличии беспроводного интерфейса Bluetooth – схема ПЭ-ЕЗР44-08/09/10/11/12/15-1F-SIL.

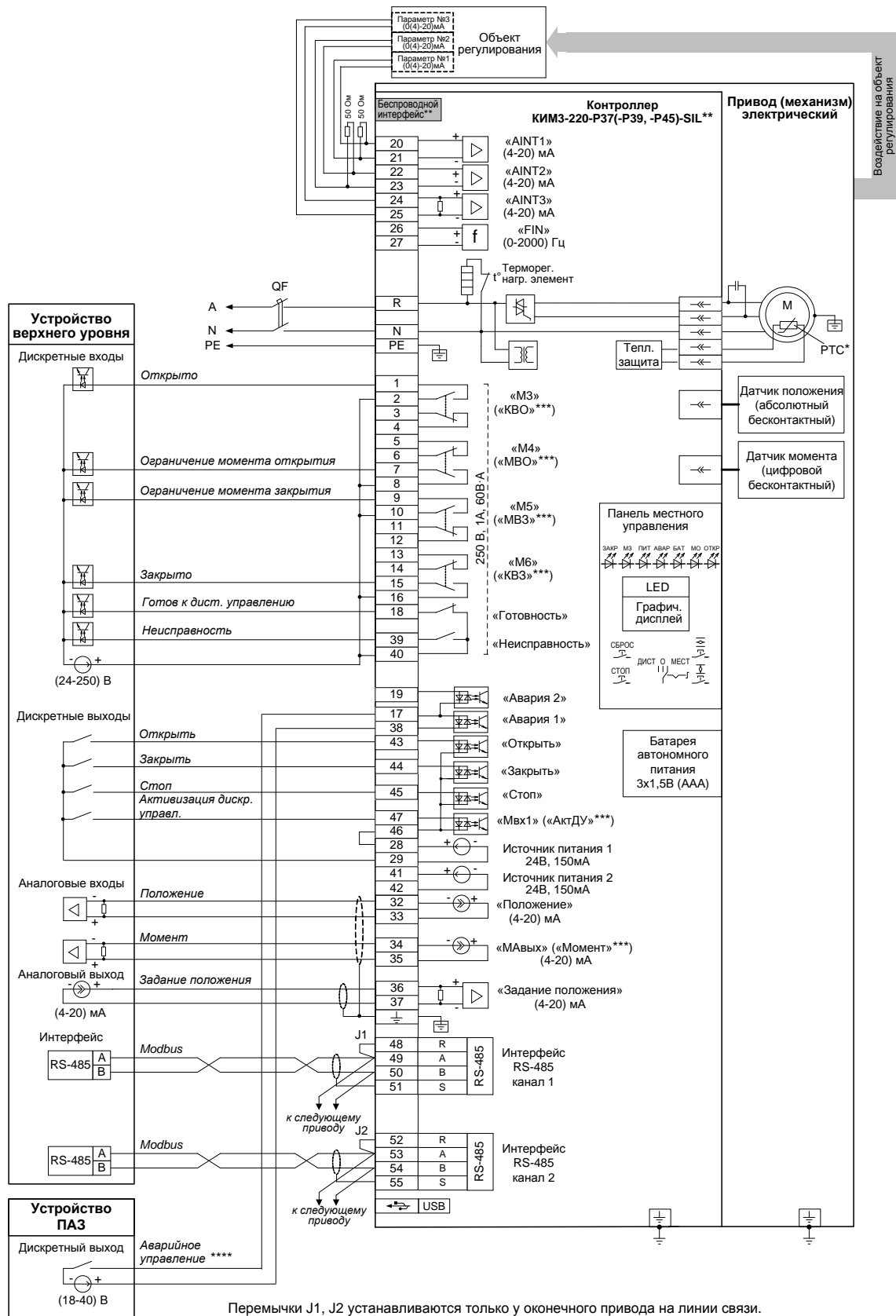
*** Назначение выходов/входа по умолчанию.

**** В зависимости от настройки привода (механизма) управление может осуществляться замыкающим или размыкающим контактом.

Примечание

Состояния выходов на схеме показаны при следующем состоянии привода (механизма):

- подано электрическое питание;
- в режиме дистанционного управления;
- выходной орган установлен в среднем положении;
- момент (усилие) на выходном органе и неисправность отсутствуют.



Перемычки J1, J2 устанавливаются только у оконечного привода на линии связи.

* При наличии датчика температуры.

** При наличии беспроводного интерфейса Zigbee – схема ПЭ-ЕЗР39-08/09/10/11/12/15-1F-SIL.

При наличии беспроводного интерфейса Bluetooth – схема ПЭ-ЕЗР45-08/09/10/11/12/15-1F-SIL.

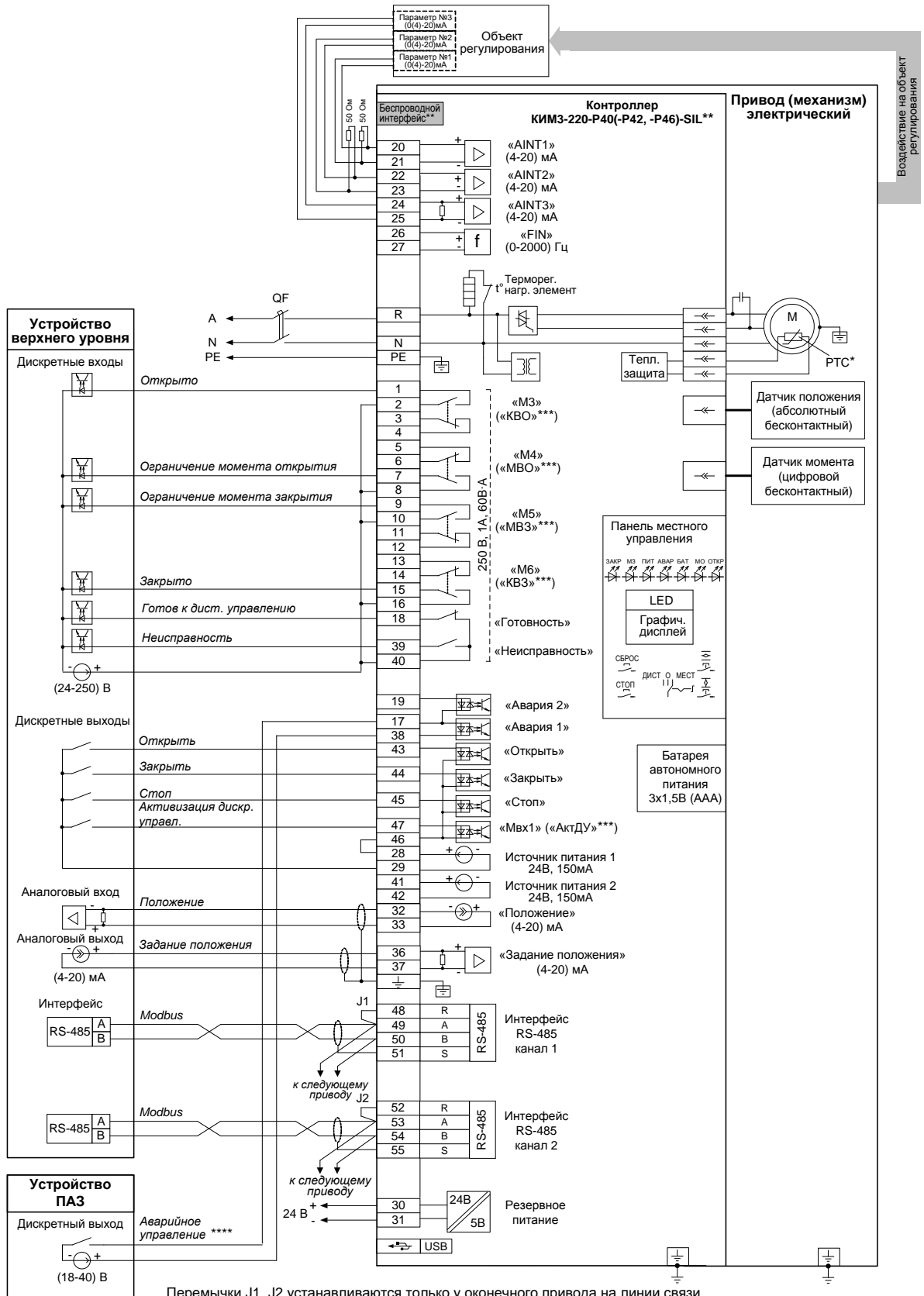
*** Назначение выходов/входа по умолчанию.

**** В зависимости от настройки привода (механизма) управление может осуществляться замыкающим или размыкающим контактом.

Примечание

Состояния выходов на схеме показаны при следующем состоянии привода (механизма):

- подано электрическое питание;
- в режиме дистанционного управления;
- выходной орган установлен в среднем положении;
- момент (усилие) на выходном органе и неисправность отсутствуют.



Перемычки J1, J2 устанавливаются только у оконечного привода на линии связи.

* При наличии датчика температуры.

** При наличии беспроводного интерфейса Zigbee – схема ПЭ-ЕЗР42-08/09/10/11/12/15-1F-SIL.

При наличии беспроводного интерфейса Bluetooth – схема ПЭ-ЕЗР46-08/09/10/11/12/15-1F-SIL.

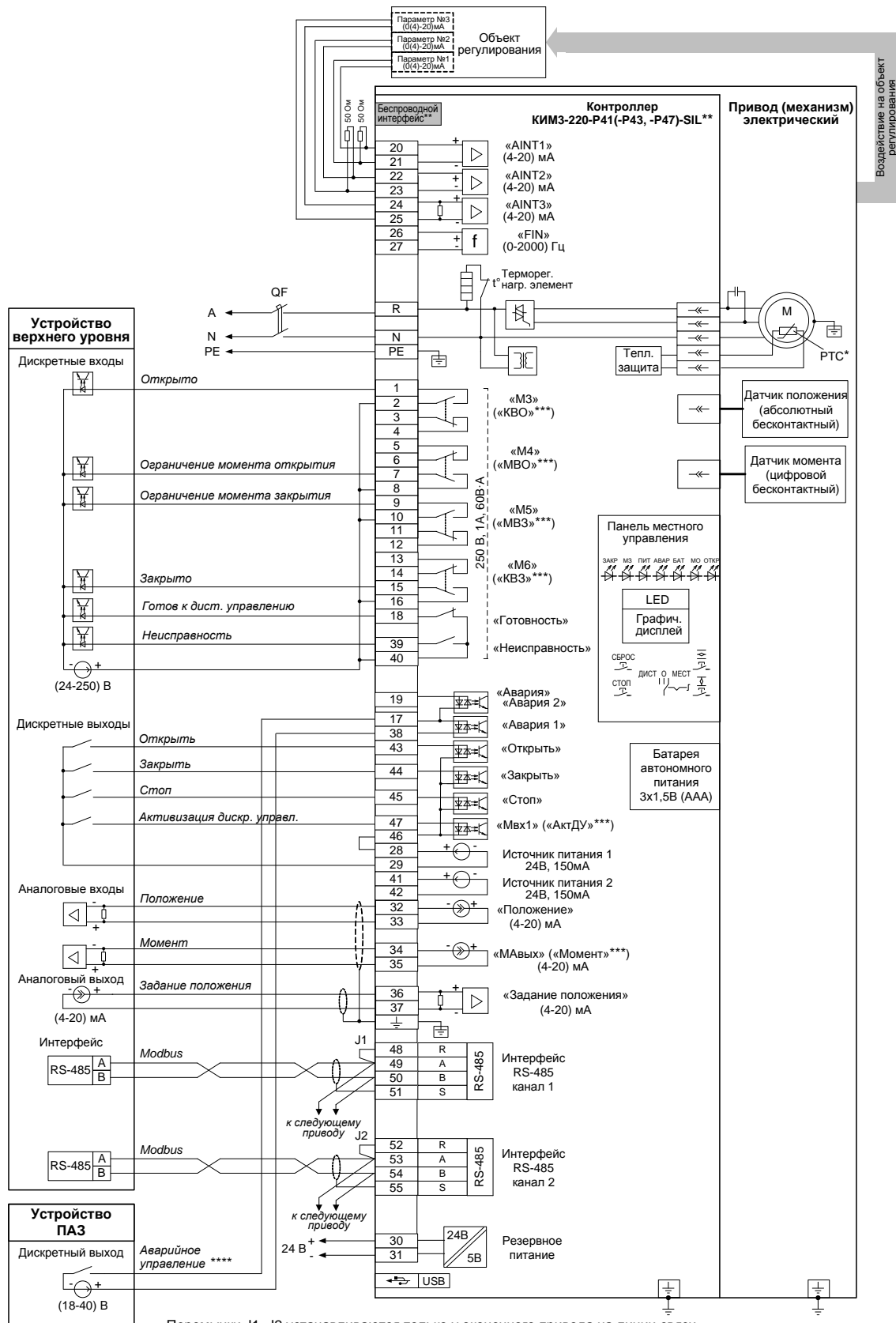
*** Назначение выходов/входа по умолчанию.

**** В зависимости от настройки привода (механизма) управление может осуществляться замыкающим или размыкающим контактом.

Примечание

Состояния выходов на схеме показаны при следующем состоянии привода (механизма):

- подано электрическое питание;
- в режиме дистанционного управления;
- выходной орган установлен в среднем положении;
- момент (усилие) на выходном органе и неисправность отсутствуют.



Перемычки J1, J2 устанавливаются только у оконечного привода на линии связи.

* При наличии датчика температуры.

** При наличии беспроводного интерфейса Zigbee – схема ПЭ-ЕЗP43-08/09/10/11/12/15-1F-SIL.

При наличии беспроводного интерфейса Bluetooth – схема ПЭ-ЕЗP47-08/09/10/11/12/15-1F-SIL.

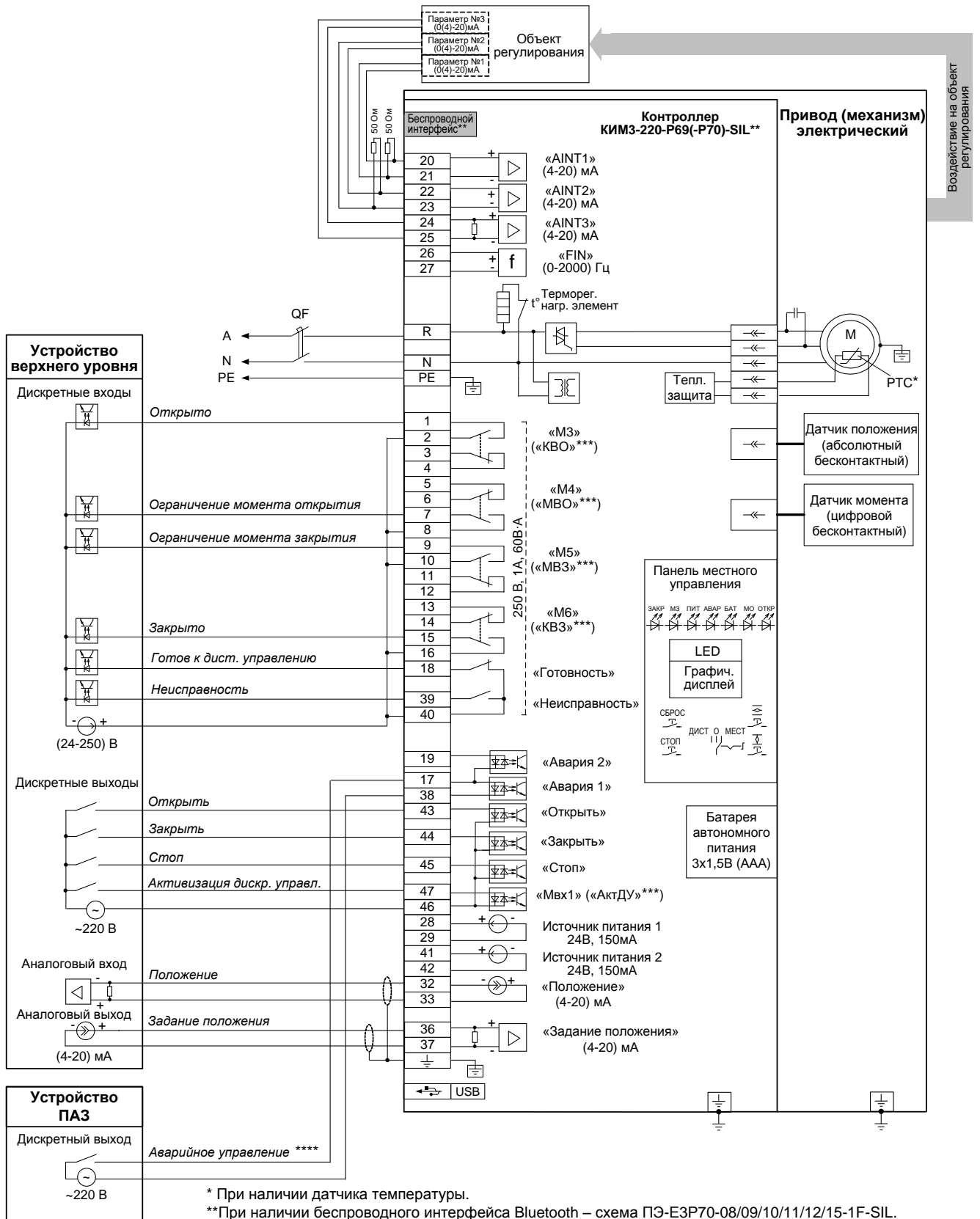
*** Назначение выходов/входов по умолчанию.

**** В зависимости от настройки привода (механизма) управление может осуществляться замыкающим или размыкающим контактом.

Примечание

Состояния выходов на схеме показаны при следующем состоянии привода (механизма):

- подано электрическое питание;
- в режиме дистанционного управления;
- выходной орган установлен в среднем положении;
- момент (усилие) на выходном органе и неисправность отсутствуют.



* При наличии датчика температуры.

**При наличии беспроводного интерфейса Bluetooth – схема ПЭ-ЕЗР70-08/09/10/11/12/15-1F-SIL.

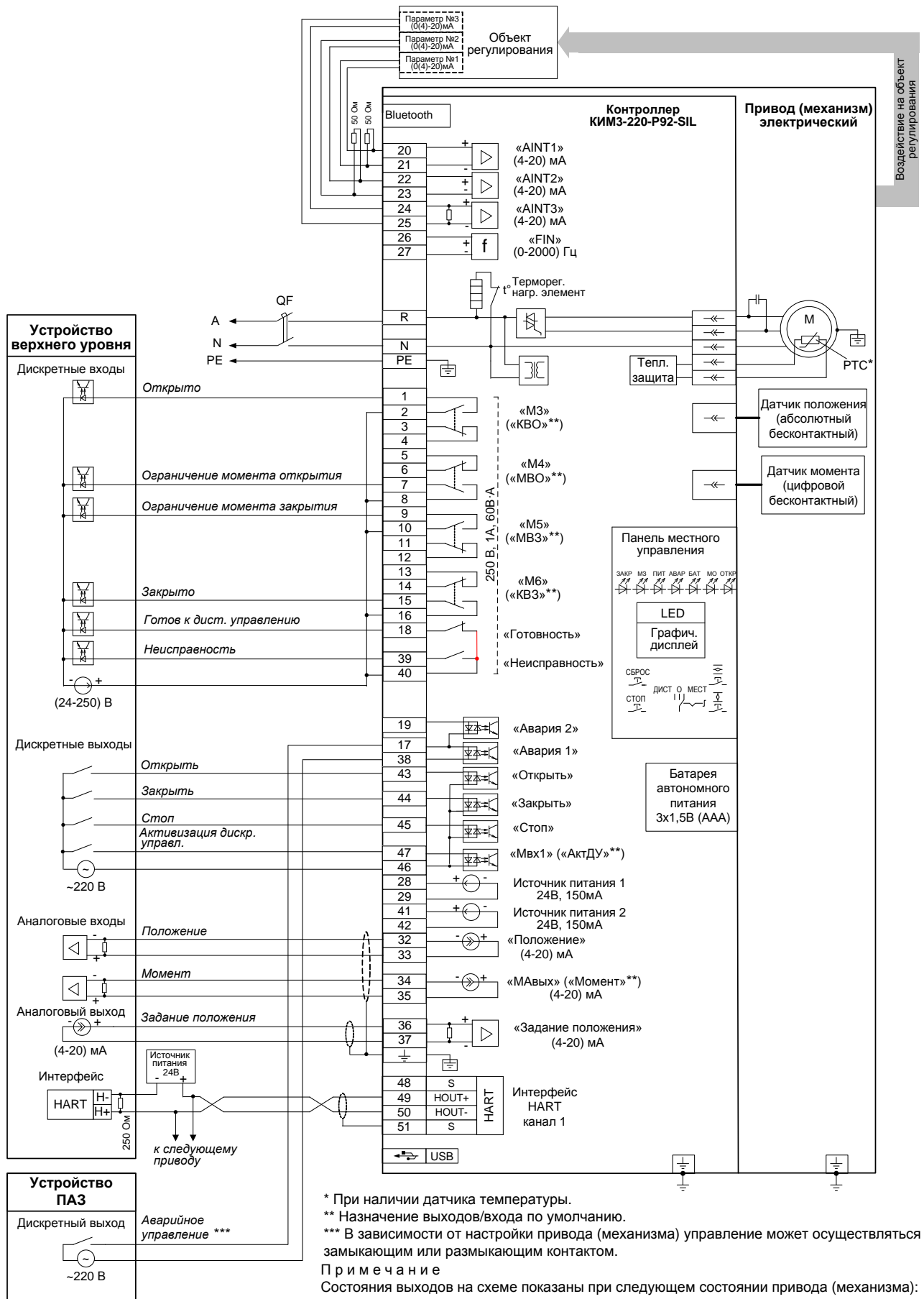
*** Назначение выходов/входа по умолчанию.

**** В зависимости от настройки привода (механизма) управление может осуществляться замыкающим или размыкающим контактом.

Примечание

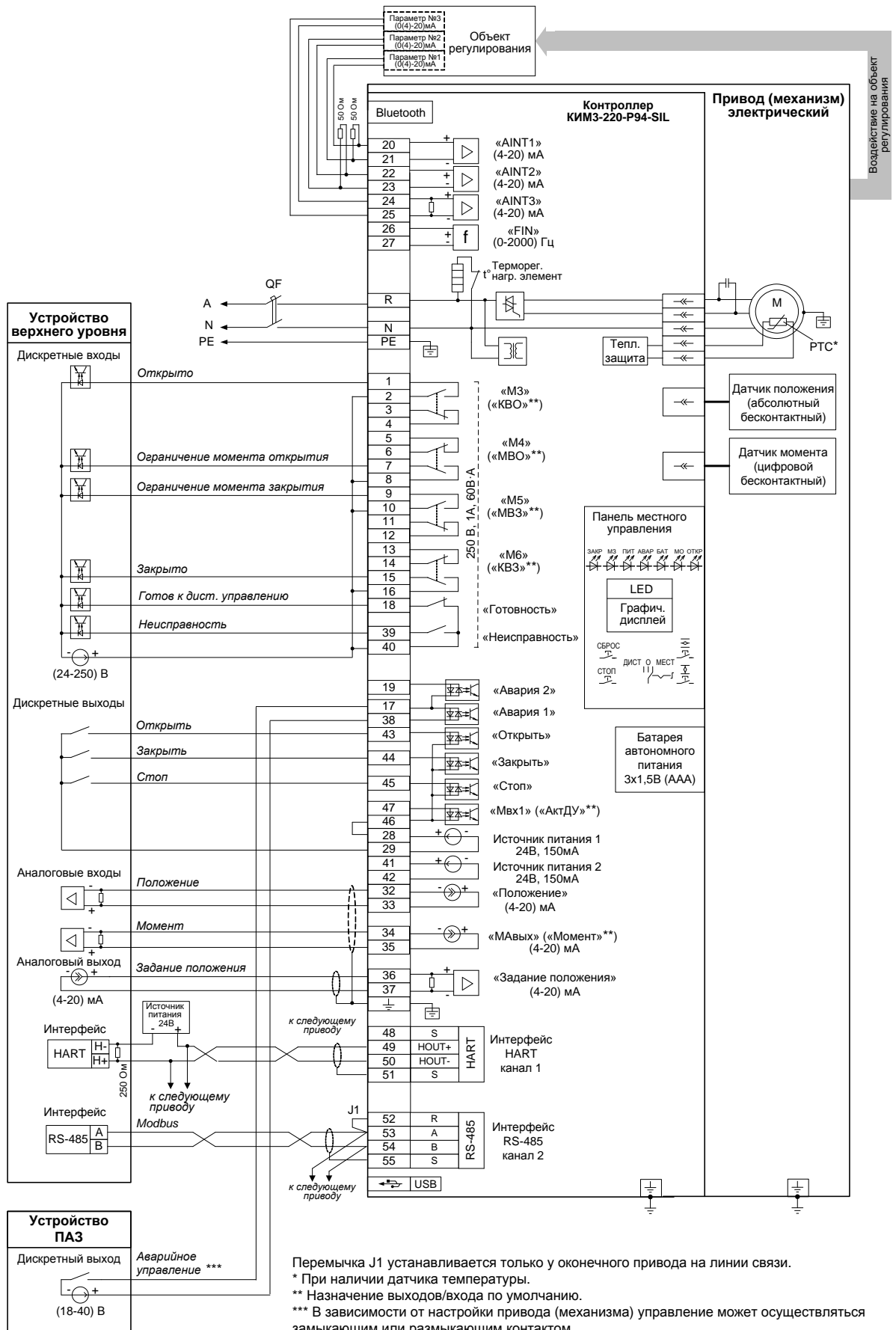
Состояния выходов на схеме показаны при следующем состоянии привода (механизма):

- подано электрическое питание;
- в режиме дистанционного управления;
- выходной орган установлен в среднем положении;
- момент (усилие) на выходном органе и неисправность отсутствуют.



* При наличии датчика температуры.
 ** Назначение выходов/входа по умолчанию.
 *** В зависимости от настройки привода (механизма) управление может осуществляться замыкающим или размыкающим контактом.

Примечание
 Состояния выходов на схеме показаны при следующем состоянии привода (механизма):
 - подано электрическое питание;
 - в режиме дистанционного управления;
 - выходной орган установлен в среднем положении;
 - момент (усилие) на выходном органе и неисправность отсутствуют.



Переключатель J1 устанавливается только у оконечного привода на линии связи.

* При наличии датчика температуры.

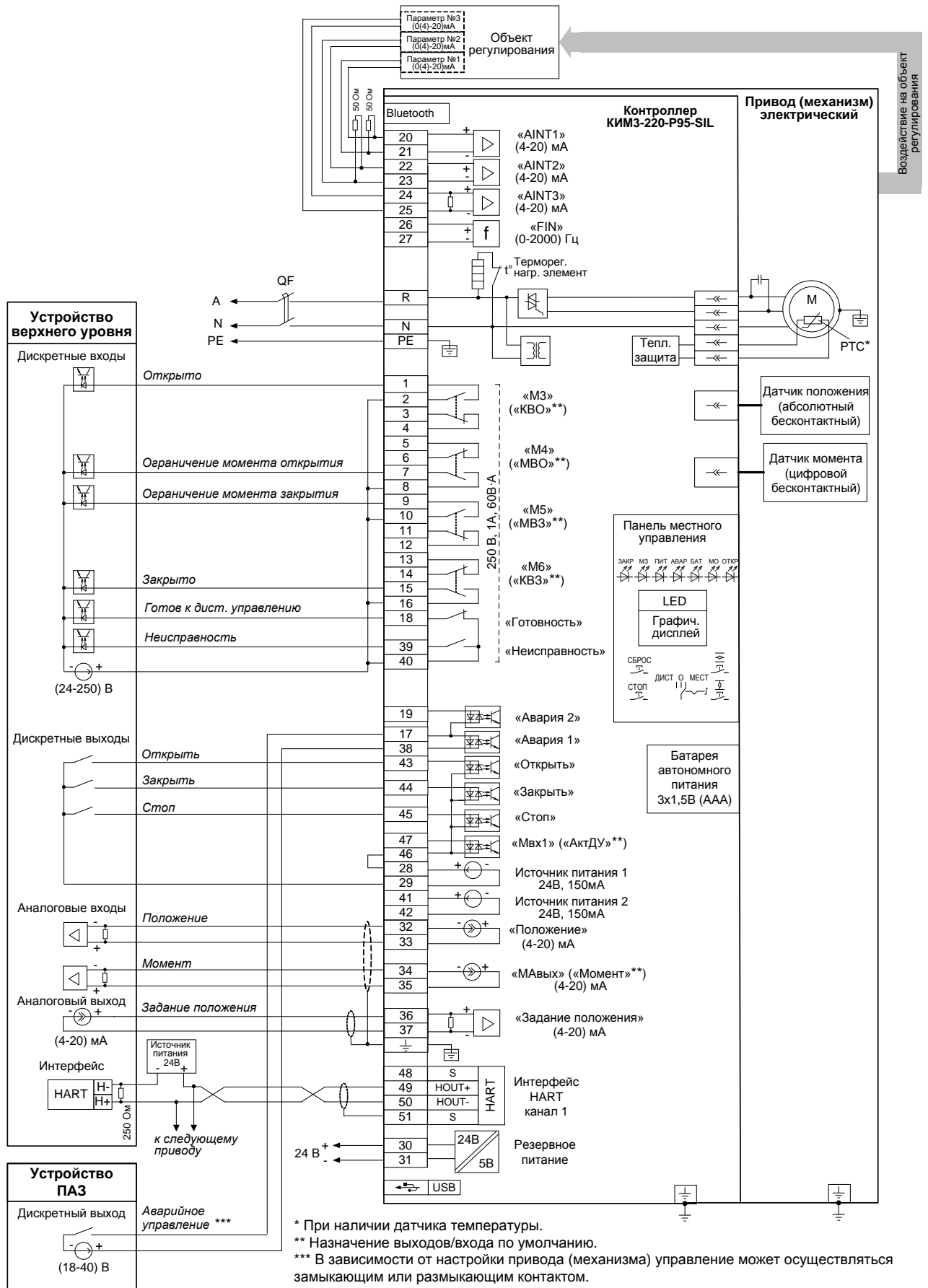
** Назначение выходов/входа по умолчанию.

*** В зависимости от настройки привода (механизма) управление может осуществляться замыкающим или размыкающим контактом.

Примечание

Состояния выходов на схеме показаны при следующем состоянии привода (механизма):

- подано электрическое питание;
- в режиме дистанционного управления;
- выходной орган установлен в среднем положении;
- момент (усилие) на выходном органе и неисправность отсутствуют.



* При наличии датчика температуры.

** Назначение выходов/входа по умолчанию.

*** В зависимости от настройки привода (механизма) управление может осуществляться замыкающим или размыкающим контактом.

П р и м е ч а н и е

Состояния выходов на схеме показаны при следующем состоянии привода (механизма):

- подано электрическое питание;
- в режиме дистанционного управления;
- выходной орган установлен в среднем положении;
- момент (усилие) на выходном органе и неисправность отсутствуют.

АО "АБС ЗЭиМ Автоматизация"

428020, Россия,

Чувашская Республика,

г. Чебоксары, пр. И. Яковлева, 1

тел.: (8352) 30-51-48, 30-52-21

www.abs-zeim.ru