

**СХЕМЫ ПОДКЛЮЧЕНИЯ ИНТЕЛЛЕКТУАЛЬНЫХ ПРИВОДОВ И
МЕХАНИЗМОВ С КОНТРОЛЛЕРОМ КИМЗ**

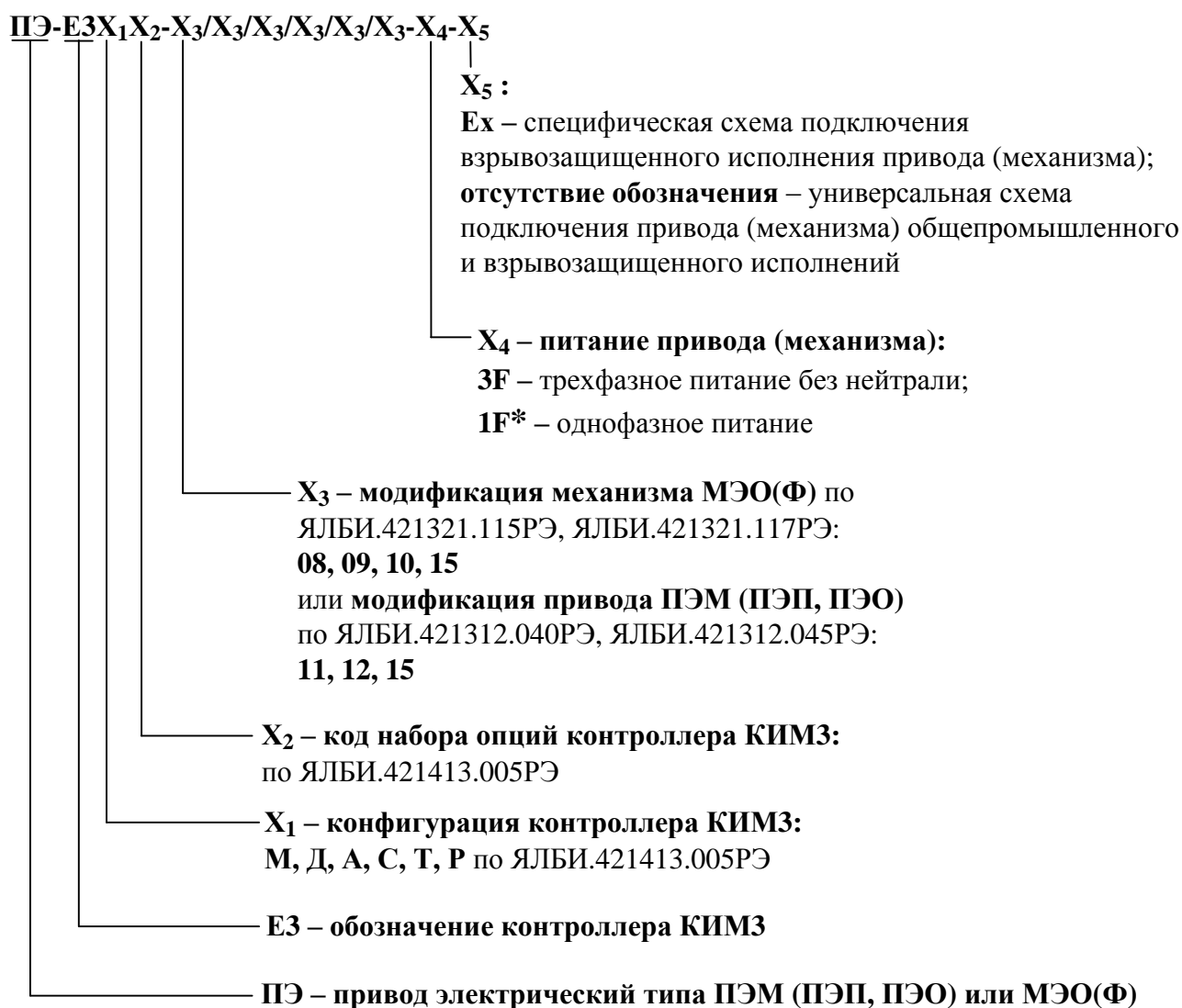
Аппаратная версия 3.1

ЯЛБИ.420006.013Д

Настоящие схемы подключения интеллектуальных приводов и механизмов с контроллером КИМЗ распространяются на приводы и механизмы производства АО "АБС ЗЭиМ Автоматизация" общепромышленного и взрывозащищенного исполнений, в состав которых входят контроллеры исполнительного механизма общего назначения ЯЛБИ.421413.004 или взрывозащищенного ЯЛБИ.421413.005.

Обозначение схемы подключения и соответствующее ему обозначение документа приведено в таблице 1 – для трехфазного напряжения питания, в таблице 2 – для однофазного напряжения питания.

Структура обозначения схемы подключения приведена на рисунке 1.



* Ограниченный перечень приводов (механизмов).
 Необходимо уточнение на предприятии-изготовителе.

Рисунок 1

Таблица 1 – Схемы подключения с трехфазным напряжением питания

Обозначение схемы подключения	Конфигурация и дополнительные опции	Обозначение документа	Номер листа
Дистанционное дискретное управление запорной арматурой (конфигурация М)			
ПЭ-ЕЗМ00-08/09/10/11/12/15-3F	Базовая конфигурация – код набора опций 00: - дискретные входы "ОТКРЫТЬ", "ЗАКРЫТЬ", "СТОП", "АВАРИЯ", "Мвх1" ("АктДУ"), "Мвх2" ("Запрет вкл.ЭД"); - дискретные выходы "М1" ("ПВО"), "М2" ("ПВЗ"), "М3" ("КВО"), "М4" ("МВО"), "М5" ("МВЗ"), "М6" ("КВЗ"), "ГОТОВНОСТЬ", "НЕИСПРАВНОСТЬ"	ЯЛБИ.420006.013-00Д	49
ПЭ-ЕЗМ69-08/09/10/11/12/15-3F	Дополнительные опции – код набора опций 69: - дискретные входы 220 В	ЯЛБИ.420006.013-47Д	50
Дистанционное дискретное управление запорно-регулирующей арматурой с контролем положения по выходному аналоговому сигналу (конфигурация Д)			
ПЭ-ЕЗД00-08/09/10/11/12/15-3F	Базовая конфигурация – код набора опций 00: - дискретные входы "ОТКРЫТЬ", "ЗАКРЫТЬ", "СТОП", "АВАРИЯ", "Мвх1" ("АктДУ"), "Мвх2" ("Запрет вкл.ЭД"); - дискретные выходы "М1" ("ПВО"), "М2" ("ПВЗ"), "М3" ("КВО"), "М4" ("МВО"), "М5" ("МВЗ"), "М6" ("КВЗ"), "ГОТОВНОСТЬ", "НЕИСПРАВНОСТЬ"; - аналоговый выход "ПОЛОЖЕНИЕ"	ЯЛБИ.420006.013-01Д	51
ПЭ-ЕЗД04-08/09/10/11/12/15-3F	Дополнительные опции – код набора опций 04: - беспроводной интерфейс "ZigBee"		
ПЭ-ЕЗД16-08/09/10/11/12/15-3F	Дополнительные опции – код набора опций 16: - беспроводной интерфейс "Bluetooth"		
ПЭ-ЕЗД01-08/09/10/11/12/15-3F	Дополнительные опции – код набора опций 01: - аналоговый выход "МАвых" ("Момент")	ЯЛБИ.420006.013-02Д	52
ПЭ-ЕЗД05-08/09/10/11/12/15-3F	Дополнительные опции – код набора опций 05: - аналоговый выход "МАвых" ("Момент"); - беспроводной интерфейс "ZigBee"		
ПЭ-ЕЗД17-08/09/10/11/12/15-3F	Дополнительные опции – код набора опций 17: - аналоговый выход "МАвых" ("Момент"); - беспроводной интерфейс "Bluetooth"		



Продолжение таблицы 1

Обозначение схемы подключения	Конфигурация и дополнительные опции	Обозначение документа	Номер листа
ПЭ-ЕЗД08-08/09/10/11/12/15-3F	Дополнительные опции – код набора опций 08: - вход резервного питания 24 В	ЯЛБИ.420006.013-03Д	53
ПЭ-ЕЗД12-08/09/10/11/12/15-3F	Дополнительные опции – код набора опций 12: - вход резервного питания 24 В; - беспроводной интерфейс "ZigBee"		
ПЭ-ЕЗД20-08/09/10/11/12/15-3F	Дополнительные опции – код набора опций 20: - вход резервного питания 24 В; - беспроводной интерфейс "Bluetooth"		
ПЭ-ЕЗД09-08/09/10/11/12/15-3F	Дополнительные опции – код набора опций 09: - аналоговый выход "МАвых" ("Момент"); - вход резервного питания 24 В	ЯЛБИ.420006.013-04Д	54
ПЭ-ЕЗД13-08/09/10/11/12/15-3F	Дополнительные опции – код набора опций 13: - аналоговый выход "МАвых" ("Момент"); - вход резервного питания 24 В; - беспроводной интерфейс "ZigBee"		
ПЭ-ЕЗД21-08/09/10/11/12/15-3F	Дополнительные опции – код набора опций 21: - аналоговый выход "МАвых" ("Момент"); - вход резервного питания 24 В; - беспроводной интерфейс "Bluetooth"		
ПЭ-ЕЗД69-08/09/10/11/12/15-3F	Дополнительные опции – код набора опций 69: - дискретные входы 220 В	ЯЛБИ.420006.013-96Д	55
ПЭ-ЕЗД70-08/09/10/11/12/15-3F	Дополнительные опции – код набора опций 70: - дискретные входы 220 В; - беспроводной интерфейс "Bluetooth"		



Продолжение таблицы 1

Обозначение схемы подключения	Конфигурация и дополнительные опции	Обозначение документа	Номер листа
Дистанционное аналоговое или дискретное управление запорно-регулирующей арматурой с заданием положения и контролем положения по выходному аналоговому сигналу (ПОЗИЦИОНЕР) (конфигурация А)			
ПЭ-ЕЗА00-08/09/10/11/12/15-3F	Базовая конфигурация – код набора опций 00: - аналоговый вход "ЗАДАНИЕ ПОЛОЖЕНИЯ"; - дискретные входы "ОТКРЫТЬ", "ЗАКРЫТЬ", "СТОП", "АВАРИЯ", "Мвх1" ("АктДУ"), "Мвх2" ("Запрет вкл.ЭД"); - дискретные выходы "М1" ("ПВО"), "М2" ("ПВЗ"), "М3" ("КВО"), "М4" ("МВО"), "М5" ("МВЗ"), "М6" ("КВЗ"), "ГОТОВНОСТЬ", "НЕИСПРАВНОСТЬ"; - аналоговый выход "ПОЛОЖЕНИЕ"	ЯЛБИ.420006.013-05Д	56
ПЭ-ЕЗА04-08/09/10/11/12/15-3F	Дополнительные опции – код набора опций 04: - беспроводной интерфейс "ZigBee"		
ПЭ-ЕЗА16-08/09/10/11/12/15-3F	Дополнительные опции – код набора опций 16: - беспроводной интерфейс "Bluetooth"		
ПЭ-ЕЗА01-08/09/10/11/12/15-3F	Дополнительные опции – код набора опций 01: - аналоговый выход "МАвых" ("Момент")	ЯЛБИ.420006.013-06Д	57
ПЭ-ЕЗА05-08/09/10/11/12/15-3F	Дополнительные опции – код набора опций 05: - аналоговый выход "МАвых" ("Момент"); - беспроводной интерфейс "ZigBee"		
ПЭ-ЕЗА17-08/09/10/11/12/15-3F	Дополнительные опции – код набора опций 17: - аналоговый выход "МАвых" ("Момент"); - беспроводной интерфейс "Bluetooth"		
ПЭ-ЕЗА02-08/09/10/11/12/15-3F	Дополнительные опции – код набора опций 02: - интерфейс "RS-485-2" (протокол Modbus RTU)	ЯЛБИ.420006.013-07Д	58
ПЭ-ЕЗА06-08/09/10/11/12/15-3F	Дополнительные опции – код набора опций 06: - интерфейс "RS-485-2" (протокол Modbus RTU); - беспроводной интерфейс "ZigBee"		
ПЭ-ЕЗА18-08/09/10/11/12/15-3F	Дополнительные опции – код набора опций 18: - интерфейс "RS-485-2" (протокол Modbus RTU); - беспроводной интерфейс "Bluetooth"		



Продолжение таблицы 1

Обозначение схемы подключения	Конфигурация и дополнительные опции	Обозначение документа	Номер листа
ПЭ-Е3А03-08/09/10/11/12/15-3F	Дополнительные опции – код набора опций 03: - аналоговый выход "МАвых" ("Момент"); - интерфейс "RS-485-2" (протокол Modbus RTU)	ЯЛБИ.420006.013-08Д	59
ПЭ-Е3А07-08/09/10/11/12/15-3F	Дополнительные опции – код набора опций 07: - аналоговый выход "МАвых" ("Момент"); - интерфейс "RS-485-2" (протокол Modbus RTU); - беспроводной интерфейс "ZigBee"		
ПЭ-Е3А19-08/09/10/11/12/15-3F	Дополнительные опции – код набора опций 19: - аналоговый выход "МАвых" ("Момент"); - интерфейс "RS-485-2" (протокол Modbus RTU); - беспроводной интерфейс "Bluetooth"		
ПЭ-Е3А08-08/09/10/11/12/15-3F	Дополнительные опции – код набора опций 08: - вход резервного питания 24 В	ЯЛБИ.420006.013-09Д	60
ПЭ-Е3А12-08/09/10/11/12/15-3F	Дополнительные опции – код набора опций 12: - вход резервного питания 24 В; - беспроводной интерфейс "ZigBee"		
ПЭ-Е3А20-08/09/10/11/12/15-3F	Дополнительные опции – код набора опций 20: - вход резервного питания 24 В; - беспроводной интерфейс "Bluetooth"		
ПЭ-Е3А09-08/09/10/11/12/15-3F	Дополнительные опции – код набора опций 09: - аналоговый выход "МАвых" ("Момент"); - вход резервного питания 24 В	ЯЛБИ.420006.013-10Д	61
ПЭ-Е3А13-08/09/10/11/12/15-3F	Дополнительные опции – код набора опций 13: - аналоговый выход "МАвых" ("Момент"); - вход резервного питания 24 В; - беспроводной интерфейс "ZigBee"		
ПЭ-Е3А21-08/09/10/11/12/15-3F	Дополнительные опции – код набора опций 21: - аналоговый выход "МАвых" ("Момент"); - вход резервного питания 24 В; - беспроводной интерфейс "Bluetooth"		



Продолжение таблицы 1

Обозначение схемы подключения	Конфигурация и дополнительные опции	Обозначение документа	Номер листа
ПЭ-Е3А10-08/09/10/11/12/15-3F	Дополнительные опции – код набора опций 10: - вход резервного питания 24 В; - интерфейс "RS-485-2" (протокол Modbus RTU)	ЯЛБИ.420006.013-11Д	62
ПЭ-Е3А14-08/09/10/11/12/15-3F	Дополнительные опции – код набора опций 14: - вход резервного питания 24 В; - интерфейс "RS-485-2" (протокол Modbus RTU); - беспроводной интерфейс "ZigBee"		
ПЭ-Е3А22-08/09/10/11/12/15-3F	Дополнительные опции – код набора опций 22: - вход резервного питания 24 В; - интерфейс "RS-485-2" (протокол Modbus RTU); - беспроводной интерфейс "Bluetooth"		
ПЭ-Е3А11-08/09/10/11/12/15-3F	Дополнительные опции – код набора опций 11: - вход резервного питания 24 В; - аналоговый выход "МАвых" ("Момент"); - интерфейс "RS-485-2" (протокол Modbus RTU)	ЯЛБИ.420006.013-12Д	63
ПЭ-Е3А15-08/09/10/11/12/15-3F	Дополнительные опции – код набора опций 15: - вход резервного питания 24 В; - аналоговый выход "МАвых" ("Момент"); - интерфейс "RS-485-2" (протокол Modbus RTU) - беспроводной интерфейс "ZigBee"		
ПЭ-Е3А23-08/09/10/11/12/15-3F	Дополнительные опции – код набора опций 23: - вход резервного питания 24 В; - аналоговый выход "МАвых" ("Момент"); - интерфейс "RS-485-2" (протокол Modbus RTU) - беспроводной интерфейс "Bluetooth"		
ПЭ-Е3А24-08/09/10/11/12/15-3F	Дополнительные опции – код набора опций 24: - интерфейс "Profibus-1"; - интерфейс "Profibus-2"	ЯЛБИ.420006.013-49Д	64
ПЭ-Е3А26-08/09/10/11/12/15-3F	Дополнительные опции – код набора опций 26: - интерфейс "Profibus-1"; - интерфейс "Profibus-2"; - беспроводной интерфейс "ZigBee"		
ПЭ-Е3А32-08/09/10/11/12/15-3F	Дополнительные опции – код набора опций 32: - интерфейс "Profibus-1"; - интерфейс "Profibus-2"; - беспроводной интерфейс "Bluetooth"		



Продолжение таблицы 1

Обозначение схемы подключения	Конфигурация и дополнительные опции	Обозначение документа	Номер листа
ПЭ-ЕЗА25-08/09/10/11/12/15-3F	Дополнительные опции – код набора опций 25: - интерфейс "Profibus-1"	ЯЛБИ.420006.013-18Д	65
ПЭ-ЕЗА27-08/09/10/11/12/15-3F	Дополнительные опции – код набора опций 27: - интерфейс "Profibus-1"; - беспроводной интерфейс "ZigBee"		
ПЭ-ЕЗА33-08/09/10/11/12/15-3F	Дополнительные опции – код набора опций 33: - аналоговый выход "МАвых" ("Момент"); - интерфейс "Profibus-1"; - беспроводной интерфейс "Bluetooth"	ЯЛБИ.420006.013-50Д	66
ПЭ-ЕЗА28-08/09/10/11/12/15-3F	Дополнительные опции – код набора опций 28: - вход резервного питания 24 В; - интерфейс "Profibus-1"; - интерфейс "Profibus-2"	ЯЛБИ.420006.013-51Д	67
ПЭ-ЕЗА30-08/09/10/11/12/15-3F	Дополнительные опции – код набора опций 30: - вход резервного питания 24 В; - интерфейс "Profibus-1"; - интерфейс "Profibus-2"; - беспроводной интерфейс "ZigBee"		
ПЭ-ЕЗА34-08/09/10/11/12/15-3F	Дополнительные опции – код набора опций 34: - вход резервного питания 24 В; - интерфейс "Profibus-1"; - интерфейс "Profibus-2"; - беспроводной интерфейс "Bluetooth"		
ПЭ-ЕЗА29-08/09/10/11/12/15-3F	Дополнительные опции – код набора опций 29: - вход резервного питания 24 В; - интерфейс "Profibus-1"	ЯЛБИ.420006.013-52Д	68
ПЭ-ЕЗА31-08/09/10/11/12/15-3F	Дополнительные опции – код набора опций 31: - вход резервного питания 24 В; - интерфейс "Profibus-1"; - беспроводной интерфейс "ZigBee"		



Продолжение таблицы 1

Обозначение схемы подключения	Конфигурация и дополнительные опции	Обозначение документа	Номер листа
ПЭ-ЕЗА35-08/09/10/11/12/15-3F	Дополнительные опции – код набора опций 35: - вход резервного питания 24 В; - аналоговый выход "МАвых" ("Момент"); - интерфейс "Profibus-1"; - беспроводной интерфейс "Bluetooth"	ЯЛБИ.420006.013-53Д	69
ПЭ-ЕЗА36-08/09/10/11/12/15-3F	Дополнительные опции – код набора опций 36: - интерфейс "RS-485-1" (протокол Modbus RTU); - интерфейс "RS-485-2" (протокол Modbus RTU)		
ПЭ-ЕЗА38-08/09/10/11/12/15-3F	Дополнительные опции – код набора опций 38: - интерфейс "RS-485-1" (протокол Modbus RTU); - интерфейс "RS-485-2" (протокол Modbus RTU); - беспроводной интерфейс "ZigBee"	ЯЛБИ.420006.013-13Д	70
ПЭ-ЕЗА44-08/09/10/11/12/15-3F	Дополнительные опции – код набора опций 44: - интерфейс "RS-485-1" (протокол Modbus RTU); - интерфейс "RS-485-2" (протокол Modbus RTU); - беспроводной интерфейс "Bluetooth"		
ПЭ-ЕЗА37-08/09/10/11/12/15-3F	Дополнительные опции – код набора опций 37: - аналоговый выход "МАвых" ("Момент"); - интерфейс "RS-485-1" (протокол Modbus RTU); - интерфейс "RS-485-2" (протокол Modbus RTU)		
ПЭ-ЕЗА39-08/09/10/11/12/15-3F	Дополнительные опции – код набора опций 39: - аналоговый выход "МАвых" ("Момент"); - интерфейс "RS-485-1" (протокол Modbus RTU); - интерфейс "RS-485-2" (протокол Modbus RTU); - беспроводной интерфейс "ZigBee"	ЯЛБИ.420006.013-14Д	71
ПЭ-ЕЗА45-08/09/10/11/12/15-3F	Дополнительные опции – код набора опций 45: - аналоговый выход "МАвых" ("Момент"); - интерфейс "RS-485-1" (протокол Modbus RTU); - интерфейс "RS-485-2" (протокол Modbus RTU); - беспроводной интерфейс "Bluetooth"		



Продолжение таблицы 1

Обозначение схемы подключения	Конфигурация и дополнительные опции	Обозначение документа	Номер листа
ПЭ-Е3А40-08/09/10/11/12/15-3F	Дополнительные опции – код набора опций 40: - интерфейс "RS-485-1" (протокол Modbus RTU); - интерфейс "RS-485-2" (протокол Modbus RTU); - вход резервного питания 24 В	ЯЛБИ.420006.013-15Д	72
ПЭ-Е3А42-08/09/10/11/12/15-3F	Дополнительные опции – код набора опций 42: - интерфейс "RS-485-1" (протокол Modbus RTU); - интерфейс "RS-485-2" (протокол Modbus RTU); - вход резервного питания 24 В; - беспроводной интерфейс "ZigBee"		
ПЭ-Е3А46-08/09/10/11/12/15-3F	Дополнительные опции – код набора опций 46: - интерфейс "RS-485-1" (протокол Modbus RTU); - интерфейс "RS-485-2" (протокол Modbus RTU); - вход резервного питания 24 В; - беспроводной интерфейс "Bluetooth"		
ПЭ-Е3А41-08/09/10/11/12/15-3F	Дополнительные опции – код набора опций 41: - аналоговый выход "МАвых" ("Момент"); - интерфейс "RS-485-1" (протокол Modbus RTU); - интерфейс "RS-485-2" (протокол Modbus RTU); - вход резервного питания 24 В	ЯЛБИ.420006.013-16Д	73
ПЭ-Е3А43-08/09/10/11/12/15-3F	Дополнительные опции – код набора опций 42: - аналоговый выход "МАвых" ("Момент"); - интерфейс "RS-485-1" (протокол Modbus RTU); - интерфейс "RS-485-2" (протокол Modbus RTU); - вход резервного питания 24 В; - беспроводной интерфейс "ZigBee"		
ПЭ-Е3А47-08/09/10/11/12/15-3F	Дополнительные опции – код набора опций 46: - аналоговый выход "МАвых" ("Момент"); - интерфейс "RS-485-1" (протокол Modbus RTU); - интерфейс "RS-485-2" (протокол Modbus RTU); - вход резервного питания 24 В; - беспроводной интерфейс "Bluetooth"		
ПЭ-Е3А69-08/09/10/11/12/15-3F	Дополнительные опции – код набора опций 69: - дискретные входы 220 В		
ПЭ-Е3А70-08/09/10/11/12/15-3F	Дополнительные опции – код набора опций 70: - дискретные входы 220 В; - беспроводной интерфейс "Bluetooth"	ЯЛБИ.420006.013-54Д	74



Продолжение таблицы 1

Обозначение схемы подключения	Конфигурация и дополнительные опции	Обозначение документа	Номер листа
ПЭ-ЕЗА81-08/09/10/11/12/15-3F	Дополнительные опции – код набора опций 81: - беспроводной интерфейс "Bluetooth"; - интерфейс "Fieldbus-1"	ЯЛБИ.420006.013-55Д	75
ПЭ-ЕЗА82-08/09/10/11/12/15-3F	Дополнительные опции – код набора опций 82: - аналоговый выход "МАвых" ("Момент"); - дискретные входы 220 В; - беспроводной интерфейс "Bluetooth"; - интерфейс "Fieldbus-1"	ЯЛБИ.420006.013-56Д	76
ПЭ-ЕЗА84-08/09/10/11/12/15-3F	Дополнительные опции – код набора опций 84: - аналоговый выход "МАвых" ("Момент"); - беспроводной интерфейс "Bluetooth"; - интерфейс "RS-485-2" (протокол Modbus RTU); - интерфейс "Fieldbus-1"	ЯЛБИ.420006.013-57Д	77
ПЭ-ЕЗА90-08/09/10/11/12/15-3F	Дополнительные опции – код набора опций 90: - интерфейс "HART"	ЯЛБИ.420006.013-58Д	78
ПЭ-ЕЗА91-08/09/10/11/12/15-3F	Дополнительные опции – код набора опций 91: - аналоговый выход "МАвых" ("Момент"); - беспроводной интерфейс "Bluetooth"; - интерфейс "HART"	ЯЛБИ.420006.013-59Д	79
ПЭ-ЕЗА92-08/09/10/11/12/15-3F	Дополнительные опции – код набора опций 92: - аналоговый выход "МАвых" ("Момент"); - дискретные входы 220 В; - беспроводной интерфейс "Bluetooth"; - интерфейс "HART"	ЯЛБИ.420006.013-60Д	80
ПЭ-ЕЗА94-08/09/10/11/12/15-3F	Дополнительные опции – код набора опций 94: - аналоговый выход "МАвых" ("Момент"); - беспроводной интерфейс "Bluetooth"; - интерфейс "RS-485-2" (протокол Modbus RTU); - интерфейс "HART"	ЯЛБИ.420006.013-61Д	81
ПЭ-ЕЗА95-08/09/10/11/12/15-3F	Дополнительные опции – код набора опций 95: - аналоговый выход "МАвых" ("Момент"); - вход резервного питания 24 В; - беспроводной интерфейс "Bluetooth"; - интерфейс "HART"	ЯЛБИ.420006.013-62Д	82



Продолжение таблицы 1

Обозначение схемы подключения	Конфигурация и дополнительные опции	Обозначение документа	Номер листа
Дистанционное управление запорно-регулирующей арматурой по цифровому интерфейсу RS-485 (конфигурация С)			
ПЭ-ЕЗС00-08/09/10/11/12/15-3F	Базовая конфигурация – код набора опций 00: - дискретные входы "ОТКРЫТЬ", "ЗАКРЫТЬ", "СТОП", "АВАРИЯ", "Мвх1" ("АктДУ"), "Мвх2" ("Запрет вкл.ЭД"); - интерфейс "RS-485-1" (протокол Modbus RTU)	ЯЛБИ.420006.013-17Д	83
ПЭ-ЕЗС04-08/09/10/11/12/15-3F	Дополнительные опции – код набора опций 04: - беспроводной интерфейс "ZigBee"		
ПЭ-ЕЗС16-08/09/10/11/12/15-3F	Дополнительные опции – код набора опций 16: - беспроводной интерфейс "Bluetooth"		
ПЭ-ЕЗС02-08/09/10/11/12/15-3F	Дополнительные опции – код набора опций 02: - интерфейс "RS-485-2" (протокол Modbus RTU)	ЯЛБИ.420006.013-19Д	84
ПЭ-ЕЗС06-08/09/10/11/12/15-3F	Дополнительные опции – код набора опций 06: - интерфейс "RS-485-2" (протокол Modbus RTU); - беспроводной интерфейс "ZigBee"		
ПЭ-ЕЗС18-08/09/10/11/12/15-3F	Дополнительные опции – код набора опций 18: - интерфейс "RS-485-2" (протокол Modbus RTU); - беспроводной интерфейс "Bluetooth"		
ПЭ-ЕЗС08-08/09/10/11/12/15-3F	Дополнительные опции – код набора опций 08: - вход резервного питания 24 В		
ПЭ-ЕЗС12-08/09/10/11/12/15-3F	Дополнительные опции – код набора опций 12: - вход резервного питания 24 В; - беспроводной интерфейс "ZigBee"		
ПЭ-ЕЗС20-08/09/10/11/12/15-3F	Дополнительные опции – код набора опций 20: - вход резервного питания 24 В; - беспроводной интерфейс "Bluetooth"	ЯЛБИ.420006.013-20Д	85
ПЭ-ЕЗС10-08/09/10/11/12/15-3F	Дополнительные опции – код набора опций 10: - вход резервного питания 24 В; - интерфейс "RS-485-2" (протокол Modbus RTU)		
ПЭ-ЕЗС14-08/09/10/11/12/15-3F	Дополнительные опции – код набора опций 14: - вход резервного питания 24 В; - интерфейс "RS-485-2" (протокол Modbus RTU); - беспроводной интерфейс "ZigBee"		
ПЭ-ЕЗС22-08/09/10/11/12/15-3F	Дополнительные опции – код набора опций 22: - вход резервного питания 24 В; - интерфейс "RS-485-2" (протокол Modbus RTU); - беспроводной интерфейс "Bluetooth"	ЯЛБИ.420006.013-21Д	86



Акционерное Общество
АБС ЭЗИМ Автоматизация

ЯЛБИ.420006.013Д

Продолжение таблицы 1

Обозначение схемы подключения	Конфигурация и дополнительные опции	Обозначение документа	Номер листа
ПЭ-ЕЗС24-08/09/10/11/12/15-3F	Дополнительные опции – код набора опций 24: - интерфейс "Profibus-1"; - интерфейс "Profibus-2"	ЯЛБИ.420006.013-22Д	87
ПЭ-ЕЗС26-08/09/10/11/12/15-3F	Дополнительные опции – код набора опций 26: - интерфейс "Profibus-1"; - интерфейс "Profibus-2"; - беспроводной интерфейс "ZigBee"		
ПЭ-ЕЗС32-08/09/10/11/12/15-3F	Дополнительные опции – код набора опций 32: - интерфейс "Profibus-1"; - интерфейс "Profibus-2"; - беспроводной интерфейс "Bluetooth"		
ПЭ-ЕЗС25-08/09/10/11/12/15-3F	Дополнительные опции – код набора опций 25: - интерфейс "Profibus-1"	ЯЛБИ.420006.013-23Д	88
ПЭ-ЕЗС27-08/09/10/11/12/15-3F	Дополнительные опции – код набора опций 27: - интерфейс "Profibus-1"; - беспроводной интерфейс "ZigBee"		
ПЭ-ЕЗС28-08/09/10/11/12/15-3F	Дополнительные опции – код набора опций 28: - вход резервного питания 24 В; - интерфейс "Profibus-1"; - интерфейс "Profibus-2"	ЯЛБИ.420006.013-24Д	89
ПЭ-ЕЗС30-08/09/10/11/12/15-3F	Дополнительные опции – код набора опций 30: - вход резервного питания 24 В; - интерфейс "Profibus-1"; - интерфейс "Profibus-2"; - беспроводной интерфейс "ZigBee"		
ПЭ-ЕЗС34-08/09/10/11/12/15-3F	Дополнительные опции – код набора опций 34: - вход резервного питания 24 В; - интерфейс "Profibus-1"; - интерфейс "Profibus-2"; - беспроводной интерфейс "Bluetooth"		



Продолжение таблицы 1

Обозначение схемы подключения	Конфигурация и дополнительные опции	Обозначение документа	Номер листа
ПЭ-ЕЗС29-08/09/10/11/12/15-3F	Дополнительные опции – код набора опций 29: - вход резервного питания 24 В; - интерфейс "Profibus-1"	ЯЛБИ.420006.013-25Д	90
ПЭ-ЕЗС31-08/09/10/11/12/15-3F	Дополнительные опции – код набора опций 31: - вход резервного питания 24 В; - интерфейс "Profibus-1"; - беспроводной интерфейс "ZigBee"		
ПЭ-ЕЗС69-08/09/10/11/12/15-3F	Дополнительные опции – код набора опций 69: - дискретные входы 220 В	ЯЛБИ.420006.013-63Д	91
ПЭ-ЕЗС70-08/09/10/11/12/15-3F	Дополнительные опции – код набора опций 70: - дискретные входы 220 В; - беспроводной интерфейс "Bluetooth"		
ПЭ-ЕЗС80-08/09/10/11/12/15-3F	Дополнительные опции – код набора опций 80: - беспроводной интерфейс "Bluetooth"; - интерфейс "Fieldbus -1"; - интерфейс "Fieldbus -2"	ЯЛБИ.420006.013-64Д	92
ПЭ-ЕЗС81-08/09/10/11/12/15-3F	Дополнительные опции – код набора опций 81: - беспроводной интерфейс "Bluetooth"; - интерфейс "Fieldbus -1"	ЯЛБИ.420006.013-65Д	93
ПЭ-ЕЗС82-08/09/10/11/12/15-3F	Дополнительные опции – код набора опций 82: - аналоговый выход "MAвых" ("Момент"); - дискретные входы 220 В; - беспроводной интерфейс "Bluetooth"; - интерфейс "Fieldbus-1"	ЯЛБИ.420006.013-66Д	94
ПЭ-ЕЗС84-08/09/10/11/12/15-3F	Дополнительные опции – код набора опций 84: - аналоговый выход "MAвых" ("Момент"); - беспроводной интерфейс "Bluetooth"; - интерфейс "RS-485-2" (протокол Modbus RTU); - интерфейс "Fieldbus-1"	ЯЛБИ.420006.013-67Д	95



Продолжение таблицы 1

Обозначение схемы подключения	Конфигурация и дополнительные опции	Обозначение документа	Номер листа
Дистанционное управление запорно-регулирующей арматурой дискретными сигналами или по цифровому интерфейсу RS-485 с контролем положения по выходному аналоговому сигналу (конфигурация Т)			
ПЭ-ЕЗТ00-08/09/10/11/12/15-3F	Базовая конфигурация – код набора опций 00: - дискретные входы "ОТКРЫТЬ", "ЗАКРЫТЬ", "СТОП", "АВАРИЯ", "Мвх1" ("АктДУ"), "Мвх2" ("Запрет вкл.ЭД"); - дискретные выходы "М1" ("ПВО"), "М2" ("ПВЗ"), "М3" ("КВО"), "М4" ("МВО"), "М5" ("МВЗ"), "М6" ("КВЗ"), "ГОТОВНОСТЬ", "НЕИСПРАВНОСТЬ"; - аналоговый выход "ПОЛОЖЕНИЕ"; - интерфейс "RS-485-1" (протокол Modbus RTU)	ЯЛБИ.420006.013-26Д	96
ПЭ-ЕЗТ04-08/09/10/11/12/15-3F	Дополнительные опции – код набора опций 04: - беспроводной интерфейс "ZigBee"		
ПЭ-ЕЗТ16-08/09/10/11/12/15-3F	Дополнительные опции – код набора опций 16: - беспроводной интерфейс "Bluetooth"		
ПЭ-ЕЗТ01-08/09/10/11/12/15-3F	Дополнительные опции – код набора опций 01: - аналоговый выход "МАвых" ("Момент")	ЯЛБИ.420006.013-27Д	97
ПЭ-ЕЗТ05-08/09/10/11/12/15-3F	Дополнительные опции – код набора опций 05: - аналоговый выход "МАвых" ("Момент"); - беспроводной интерфейс "ZigBee"		
ПЭ-ЕЗТ17-08/09/10/11/12/15-3F	Дополнительные опции – код набора опций 17: - аналоговый выход "МАвых" ("Момент"); - беспроводной интерфейс "Bluetooth"		
ПЭ-ЕЗТ02-08/09/10/11/12/15-3F	Дополнительные опции – код набора опций 02: - интерфейс "RS-485-2" (протокол Modbus RTU)	ЯЛБИ.420006.013-28Д	98
ПЭ-ЕЗТ06-08/09/10/11/12/15-3F	Дополнительные опции – код набора опций 06: - интерфейс "RS-485-2" (протокол Modbus RTU); - беспроводной интерфейс "ZigBee"		
ПЭ-ЕЗТ18-08/09/10/11/12/15-3F	Дополнительные опции – код набора опций 18: - интерфейс "RS-485-2" (протокол Modbus RTU); - беспроводной интерфейс "Bluetooth"		



Продолжение таблицы 1

Обозначение схемы подключения	Конфигурация и дополнительные опции	Обозначение документа	Номер листа
ПЭ-ЕЗТ03-08/09/10/11/12/15-3F	Дополнительные опции – код набора опций 03: - аналоговый выход "МАвых" ("Момент"); - интерфейс "RS-485-2" (протокол Modbus RTU)	ЯЛБИ.420006.013-29Д	99
ПЭ-ЕЗТ07-08/09/10/11/12/15-3F	Дополнительные опции – код набора опций 07: - аналоговый выход "МАвых" ("Момент"); - интерфейс "RS-485-2" (протокол Modbus RTU); - беспроводной интерфейс "ZigBee"		
ПЭ-ЕЗТ19-08/09/10/11/12/15-3F	Дополнительные опции – код набора опций 19: - аналоговый выход "МАвых" ("Момент"); - интерфейс "RS-485-2" (протокол Modbus RTU); - беспроводной интерфейс "Bluetooth"		
ПЭ-ЕЗТ08-08/09/10/11/12/15-3F	Дополнительные опции – код набора опций 08: - вход резервного питания 24 В	ЯЛБИ.420006.013-30Д	100
ПЭ-ЕЗТ12-08/09/10/11/12/15-3F	Дополнительные опции – код набора опций 12: - вход резервного питания 24 В; - беспроводной интерфейс "ZigBee"		
ПЭ-ЕЗТ20-08/09/10/11/12/15-3F	Дополнительные опции – код набора опций 20: - вход резервного питания 24 В; - беспроводной интерфейс "Bluetooth"		
ПЭ-ЕЗТ09-08/09/10/11/12/15-3F	Дополнительные опции – код набора опций 09: - аналоговый выход "МАвых" ("Момент"); - вход резервного питания 24 В	ЯЛБИ.420006.013-31Д	101
ПЭ-ЕЗТ13-08/09/10/11/12/15-3F	Дополнительные опции – код набора опций 13: - аналоговый выход "МАвых" ("Момент"); - вход резервного питания 24 В; - беспроводной интерфейс "ZigBee"		
ПЭ-ЕЗТ21-08/09/10/11/12/15-3F	Дополнительные опции – код набора опций 21: - аналоговый выход "МАвых" ("Момент"); - вход резервного питания 24 В; - беспроводной интерфейс "Bluetooth"		



Продолжение таблицы 1

Обозначение схемы подключения	Конфигурация и дополнительные опции	Обозначение документа	Номер листа
ПЭ-ЕЗТ10-08/09/10/11/12/15-3F	Дополнительные опции – код набора опций 10: - вход резервного питания 24 В; - интерфейс "RS-485-2" (протокол Modbus RTU)	ЯЛБИ.420006.013-32Д	102
ПЭ-ЕЗТ14-08/09/10/11/12/15-3F	Дополнительные опции – код набора опций 14: - вход резервного питания 24 В; - интерфейс "RS-485-2" (протокол Modbus RTU); - беспроводной интерфейс "ZigBee"		
ПЭ-ЕЗТ22-08/09/10/11/12/15-3F	Дополнительные опции – код набора опций 22: - вход резервного питания 24 В; - интерфейс "RS-485-2" (протокол Modbus RTU); - беспроводной интерфейс "Bluetooth"		
ПЭ-ЕЗТ11-08/09/10/11/12/15-3F	Дополнительные опции – код набора опций 11: - вход резервного питания 24 В; - аналоговый выход "МАвых" ("Момент"); - интерфейс "RS-485-2" (протокол Modbus RTU)	ЯЛБИ.420006.013-33Д	103
ПЭ-ЕЗТ15-08/09/10/11/12/15-3F	Дополнительные опции – код набора опций 15: - вход резервного питания 24 В; - аналоговый выход "МАвых" ("Момент"); - интерфейс "RS-485-2" (протокол Modbus RTU); - беспроводной интерфейс "ZigBee"		
ПЭ-ЕЗТ23-08/09/10/11/12/15-3F	Дополнительные опции – код набора опций 23: - вход резервного питания 24 В; - аналоговый выход "МАвых" ("Момент"); - интерфейс "RS-485-2" (протокол Modbus RTU); - беспроводной интерфейс "Bluetooth"		
ПЭ-ЕЗТ24-08/09/10/11/12/15-3F	Дополнительные опции – код набора опций 24: - интерфейс "Profibus-1"; - интерфейс "Profibus-2"		
ПЭ-ЕЗТ26-08/09/10/11/12/15-3F	Дополнительные опции – код набора опций 26: - интерфейс "Profibus-1"; - интерфейс "Profibus-2"; - беспроводной интерфейс "ZigBee"	ЯЛБИ.420006.013-68Д	104
ПЭ-ЕЗТ32-08/09/10/11/12/15-3F	Дополнительные опции – код набора опций 32: - интерфейс "Profibus-1"; - интерфейс "Profibus-2"; - беспроводной интерфейс "Bluetooth"		



Продолжение таблицы 1

Обозначение схемы подключения	Конфигурация и дополнительные опции	Обозначение документа	Номер листа
ПЭ-ЕЗТ25-08/09/10/11/12/15-3F	Дополнительные опции – код набора опций 25: - интерфейс "Profibus-1"	ЯЛБИ.420006.013-46Д	105
ПЭ-ЕЗТ27-08/09/10/11/12/15-3F	Дополнительные опции – код набора опций 27: - интерфейс "Profibus-1"; - беспроводной интерфейс "ZigBee"		
ПЭ-ЕЗТ28-08/09/10/11/12/15-3F	Дополнительные опции – код набора опций 28: - вход резервного питания 24 В; - интерфейс "Profibus-1"; - интерфейс "Profibus-2"	ЯЛБИ.420006.013-70Д	106
ПЭ-ЕЗТ30-08/09/10/11/12/15-3F	Дополнительные опции – код набора опций 30: - вход резервного питания 24 В; - интерфейс "Profibus-1"; - интерфейс "Profibus-2"; - беспроводной интерфейс "ZigBee"		
ПЭ-ЕЗТ34-08/09/10/11/12/15-3F	Дополнительные опции – код набора опций 34: - вход резервного питания 24 В; - интерфейс "Profibus-1"; - интерфейс "Profibus-2"; - беспроводной интерфейс "Bluetooth"		
ПЭ-ЕЗТ29-08/09/10/11/12/15-3F	Дополнительные опции – код набора опций 29: - вход резервного питания 24 В; - интерфейс "Profibus-1";	ЯЛБИ.420006.013-71Д	107
ПЭ-ЕЗТ31-08/09/10/11/12/15-3F	Дополнительные опции – код набора опций 31: - вход резервного питания 24 В; - интерфейс "Profibus-1"; - беспроводной интерфейс "ZigBee"		
ПЭ-ЕЗТ33-08/09/10/11/12/15-3F	Дополнительные опции – код набора опций 33: - аналоговый выход "МАвых" ("Момент"); - интерфейс "Profibus-1"; - беспроводной интерфейс "Bluetooth"	ЯЛБИ.420006.013-69Д	108
ПЭ-ЕЗТ35-08/09/10/11/12/15-3F	Дополнительные опции – код набора опций 35: - вход резервного питания 24 В; - аналоговый выход "МАвых" ("Момент"); - интерфейс "Profibus-1"; - беспроводной интерфейс "Bluetooth"	ЯЛБИ.420006.013-72Д	109
ПЭ-ЕЗТ69-08/09/10/11/12/15-3F	Дополнительные опции – код набора опций 69: - дискретные входы 220 В	ЯЛБИ.420006.013-73Д	110
ПЭ-ЕЗТ70-08/09/10/11/12/15-3F	Дополнительные опции – код набора опций 70: - дискретные входы 220 В; - беспроводной интерфейс "Bluetooth"		



Продолжение таблицы 1

Обозначение схемы подключения	Конфигурация и дополнительные опции	Обозначение документа	Номер листа
ПЭ-ЕЗТ81-08/09/10/11/12/15-3F	Дополнительные опции – код набора опций 81: - беспроводной интерфейс "Bluetooth"; - интерфейс " Fieldbus -1"	ЯЛБИ.420006.013-74Д	111
ПЭ-ЕЗТ82-08/09/10/11/12/15-3F	Дополнительные опции – код набора опций 82: - аналоговый выход "МАвых" ("Момент"); - дискретные входы 220 В; - интерфейс "Fieldbus-1" - беспроводной интерфейс "Bluetooth"	ЯЛБИ.420006.013-75Д	112
ПЭ-ЕЗТ84-08/09/10/11/12/15-3F	Дополнительные опции – код набора опций 84: - аналоговый выход "МАвых" ("Момент"); - беспроводной интерфейс "Bluetooth"; - интерфейс "RS-485-2" (протокол Modbus RTU); - интерфейс "Fieldbus-1"	ЯЛБИ.420006.013-76Д	113
ПЭ-ЕЗТ90-08/09/10/11/12/15-3F	Дополнительные опции – код набора опций 90: - интерфейс "HART"	ЯЛБИ.420006.013-77Д	114
ПЭ-ЕЗТ91-08/09/10/11/12/15-3F	Дополнительные опции – код набора опций 91: - аналоговый выход "МАвых" ("Момент"); - беспроводной интерфейс "Bluetooth"; - интерфейс "HART"	ЯЛБИ.420006.013-78Д	115
ПЭ-ЕЗТ92-08/09/10/11/12/15-3F	Дополнительные опции – код набора опций 92: - аналоговый выход "МАвых" ("Момент"); - дискретные входы 220 В; - беспроводной интерфейс "Bluetooth"; - интерфейс "HART"	ЯЛБИ.420006.013-79Д	116
ПЭ-ЕЗТ94-08/09/10/11/12/15-3F	Дополнительные опции – код набора опций 94: - аналоговый выход "МАвых" ("Момент"); - интерфейс "RS-485-2" (протокол Modbus RTU); - беспроводной интерфейс "Bluetooth"; - интерфейс "HART"	ЯЛБИ.420006.013-80Д	117
ПЭ-ЕЗТ95-08/09/10/11/12/15-3F	Дополнительные опции – код набора опций 95: - аналоговый выход "МАвых" ("Момент"); - вход резервного питания 24 В; - беспроводной интерфейс "Bluetooth"; - интерфейс "HART"	ЯЛБИ.420006.013-81Д	118



Продолжение таблицы 1

Обозначение схемы подключения	Конфигурация и дополнительные опции	Обозначение документа	Номер листа
Дистанционное управление регулирующей арматурой с функцией локального ПИД-регулятора (конфигурация Р)			
ПЭ-ЕЗР00-08/09/10/11/12/15-3F	Базовая конфигурация – код набора опций 00: - аналоговый вход "ЗАДАНИЕ ПОЛОЖЕНИЯ"; - аналоговый вход "AIN3"; - аналоговый вход "AINT1", "AINT2"; - частотный вход "FIN"; - дискретные входы "ОТКРЫТЬ", "ЗАКРЫТЬ", "СТОП", "АВАРИЯ", "Мвх1" ("АктДУ"), "Мвх2" ("Запрет вкл.ЭД"); - дискретные выходы "М3" ("КВО"), "М4" ("МВО"), "М5" ("МВЗ"), "М6" ("КВЗ"), "ГОТОВНОСТЬ", "НЕИСПРАВНОСТЬ"; - аналоговый выход "ПОЛОЖЕНИЕ"	ЯЛБИ.420006.013-34Д	119
ПЭ-ЕЗР04-08/09/10/11/12/15-3F	Дополнительные опции – код набора опций 04: - беспроводной интерфейс "ZigBee"		
ПЭ-ЕЗР16-08/09/10/11/12/15-3F	Дополнительные опции – код набора опций 16: - беспроводной интерфейс "Bluetooth"		
ПЭ-ЕЗР01-08/09/10/11/12/15-3F	Дополнительные опции – код набора опций 01: - аналоговый выход "МАвых" ("Момент")	ЯЛБИ.420006.013-35Д	120
ПЭ-ЕЗР05-08/09/10/11/12/15-3F	Дополнительные опции – код набора опций 05: - аналоговый выход "МАвых" ("Момент"); - беспроводной интерфейс "ZigBee"		
ПЭ-ЕЗР17-08/09/10/11/12/15-3F	Дополнительные опции – код набора опций 17: - аналоговый выход "МАвых" ("Момент"); - беспроводной интерфейс "Bluetooth"		
ПЭ-ЕЗР02-08/09/10/11/12/15-3F	Дополнительные опции – код набора опций 02: - интерфейс "RS-485-2" (протокол Modbus RTU)	ЯЛБИ.420006.013-36Д	121
ПЭ-ЕЗР06-08/09/10/11/12/15-3F	Дополнительные опции – код набора опций 06: - интерфейс "RS-485-2" (протокол Modbus RTU); - беспроводной интерфейс "ZigBee"		
ПЭ-ЕЗР18-08/09/10/11/12/15-3F	Дополнительные опции – код набора опций 18: - интерфейс "RS-485-2" (протокол Modbus RTU); - беспроводной интерфейс "Bluetooth"		



Продолжение таблицы 1

Обозначение схемы подключения	Конфигурация и дополнительные опции	Обозначение документа	Номер листа
ПЭ-ЕЗР03-08/09/10/11/12/15-3F	Дополнительные опции – код набора опций 03: - аналоговый выход "МАвых" ("Момент"); - интерфейс "RS-485-2" (протокол Modbus RTU)	ЯЛБИ.420006.013-37Д	122
ПЭ-ЕЗР07-08/09/10/11/12/15-3F	Дополнительные опции – код набора опций 06: - аналоговый выход "МАвых" ("Момент"); - интерфейс "RS-485-2" (протокол Modbus RTU); - беспроводной интерфейс "ZigBee"		
ПЭ-ЕЗР19-08/09/10/11/12/15-3F	Дополнительные опции – код набора опций 18: - аналоговый выход "МАвых" ("Момент"); - интерфейс "RS-485-2" (протокол Modbus RTU); - беспроводной интерфейс "Bluetooth"		
ПЭ-ЕЗР08-08/09/10/11/12/15-3F	Дополнительные опции – код набора опций 08: - вход резервного питания 24 В	ЯЛБИ.420006.013-38Д	123
ПЭ-ЕЗР12-08/09/10/11/12/15-3F	Дополнительные опции – код набора опций 12: - вход резервного питания 24 В; - беспроводной интерфейс "ZigBee"		
ПЭ-ЕЗР20-08/09/10/11/12/15-3F	Дополнительные опции – код набора опций 20: - вход резервного питания 24 В; - беспроводной интерфейс "Bluetooth"		
ПЭ-ЕЗР09-08/09/10/11/12/15-3F	Дополнительные опции – код набора опций 09: - аналоговый выход "МАвых" ("Момент"); - вход резервного питания 24 В	ЯЛБИ.420006.013-39Д	124
ПЭ-ЕЗР13-08/09/10/11/12/15-3F	Дополнительные опции – код набора опций 13: - аналоговый выход "МАвых" ("Момент"); - вход резервного питания 24 В; - беспроводной интерфейс "ZigBee"		
ПЭ-ЕЗР21-08/09/10/11/12/15-3F	Дополнительные опции – код набора опций 21: - аналоговый выход "МАвых" ("Момент"); - вход резервного питания 24 В; - беспроводной интерфейс "Bluetooth"		



Продолжение таблицы 1

Обозначение схемы подключения	Конфигурация и дополнительные опции	Обозначение документа	Номер листа
ПЭ-ЕЗР10-08/09/10/11/12/15-3F	Дополнительные опции – код набора опций 10: - вход резервного питания 24 В; - интерфейс "RS-485-2" (протокол Modbus RTU)	ЯЛБИ.420006.013-40Д	125
ПЭ-ЕЗР14-08/09/10/11/12/15-3F	Дополнительные опции – код набора опций 14: - вход резервного питания 24 В; - интерфейс "RS-485-2" (протокол Modbus RTU); - беспроводной интерфейс "ZigBee"		
ПЭ-ЕЗР22-08/09/10/11/12/15-3F	Дополнительные опции – код набора опций 22: - вход резервного питания 24 В; - интерфейс "RS-485-2" (протокол Modbus RTU); - беспроводной интерфейс "Bluetooth"		
ПЭ-ЕЗР11-08/09/10/11/12/15-3F	Дополнительные опции – код набора опций 11: - вход резервного питания 24 В; - аналоговый выход "МАвых" ("Момент"); - интерфейс "RS-485-2" (протокол Modbus RTU)	ЯЛБИ.420006.013-41Д	126
ПЭ-ЕЗР15-08/09/10/11/12/15-3F	Дополнительные опции – код набора опций 15: - вход резервного питания 24 В; - аналоговый выход "МАвых" ("Момент"); - интерфейс "RS-485-2" (протокол Modbus RTU); - беспроводной интерфейс "ZigBee"		
ПЭ-ЕЗР23-08/09/10/11/12/15-3F	Дополнительные опции – код набора опций 23: - вход резервного питания 24 В; - аналоговый выход "МАвых" ("Момент"); - интерфейс "RS-485-2" (протокол Modbus RTU); - беспроводной интерфейс "Bluetooth"		
ПЭ-ЕЗР36-08/09/10/11/12/15-3F	Дополнительные опции – код набора опций 36: - интерфейс "RS-485-1" (протокол Modbus RTU); - интерфейс "RS-485-2" (протокол Modbus RTU)		
ПЭ-ЕЗР38-08/09/10/11/12/15-3F	Дополнительные опции – код набора опций 38: - интерфейс "RS-485-1" (протокол Modbus RTU); - интерфейс "RS-485-2" (протокол Modbus RTU); - беспроводной интерфейс "ZigBee"	ЯЛБИ.420006.013-42Д	127
ПЭ-ЕЗР44-08/09/10/11/12/15-3F	Дополнительные опции – код набора опций 44: - интерфейс "RS-485-1" (протокол Modbus RTU); - интерфейс "RS-485-2" (протокол Modbus RTU); - беспроводной интерфейс "Bluetooth"		



Продолжение таблицы 1

Обозначение схемы подключения	Конфигурация и дополнительные опции	Обозначение документа	Номер листа
ПЭ-ЕЗР37-08/09/10/11/12/15-3F	Дополнительные опции – код набора опций 37: - аналоговый выход "МАвых" ("Момент"); - интерфейс "RS-485-1" (протокол Modbus RTU); - интерфейс "RS-485-2" (протокол Modbus RTU)	ЯЛБИ.420006.013-43Д	128
ПЭ-ЕЗР39-08/09/10/11/12/15-3F	Дополнительные опции – код набора опций 39: - аналоговый выход "МАвых" ("Момент"); - интерфейс "RS-485-1" (протокол Modbus RTU); - интерфейс "RS-485-2" (протокол Modbus RTU); - беспроводной интерфейс "ZigBee"		
ПЭ-ЕЗР45-08/09/10/11/12/15-3F	Дополнительные опции – код набора опций 45: - аналоговый выход "МАвых" ("Момент"); - интерфейс "RS-485-1" (протокол Modbus RTU); - интерфейс "RS-485-2" (протокол Modbus RTU); - беспроводной интерфейс "Bluetooth"		
ПЭ-ЕЗР40-08/09/10/11/12/15-3F	Дополнительные опции – код набора опций 40: - вход резервного питания 24 В; - интерфейс "RS-485-1" (протокол Modbus RTU); - интерфейс "RS-485-2" (протокол Modbus RTU)	ЯЛБИ.420006.013-44Д	129
ПЭ-ЕЗР42-08/09/10/11/12/15-3F	Дополнительные опции – код набора опций 42: - вход резервного питания 24 В; - интерфейс "RS-485-1" (протокол Modbus RTU); - интерфейс "RS-485-2" (протокол Modbus RTU); - беспроводной интерфейс "ZigBee"		
ПЭ-ЕЗР46-08/09/10/11/12/15-3F	Дополнительные опции – код набора опций 46: - вход резервного питания 24 В; - интерфейс "RS-485-1" (протокол Modbus RTU); - интерфейс "RS-485-2" (протокол Modbus RTU); - беспроводной интерфейс "Bluetooth"		



Продолжение таблицы 1

Обозначение схемы подключения	Конфигурация и дополнительные опции	Обозначение документа	Номер листа
ПЭ-ЕЗР41-08/09/10/11/12/15-3F	Дополнительные опции – код набора опций 41: - аналоговый выход "МАвых" ("Момент"); - вход резервного питания 24 В; - интерфейс "RS-485-1" (протокол Modbus RTU); - интерфейс "RS-485-2" (протокол Modbus RTU)	ЯЛБИ.420006.013-45Д	130
ПЭ-ЕЗР43-08/09/10/11/12/15-3F	Дополнительные опции – код набора опций 43: - аналоговый выход "МАвых" ("Момент"); - вход резервного питания 24 В; - интерфейс "RS-485-1" (протокол Modbus RTU); - интерфейс "RS-485-2" (протокол Modbus RTU); - беспроводной интерфейс "ZigBee"		
ПЭ-ЕЗР47-08/09/10/11/12/15-3F	Дополнительные опции – код набора опций 47: - аналоговый выход "МАвых" ("Момент"); - вход резервного питания 24 В; - интерфейс "RS-485-1" (протокол Modbus RTU); - интерфейс "RS-485-2" (протокол Modbus RTU); - беспроводной интерфейс "Bluetooth"		
ПЭ-ЕЗР69-08/09/10/11/12/15-3F	Дополнительные опции – код набора опций 69: - дискретные входы 220 В	ЯЛБИ.420006.013-82Д	131
ПЭ-ЕЗР70-08/09/10/11/12/15-3F	Дополнительные опции – код набора опций 70: - дискретные входы 220 В; - беспроводной интерфейс "Bluetooth"		
ПЭ-ЕЗР90-08/09/10/11/12/15-3F	Дополнительные опции – код набора опций 90: - интерфейс "HART"	ЯЛБИ.420006.013-83Д	132
ПЭ-ЕЗР91-08/09/10/11/12/15-3F	Дополнительные опции – код набора опций 91: - аналоговый выход "МАвых" ("Момент"); - беспроводной интерфейс "Bluetooth"; - интерфейс "HART"	ЯЛБИ.420006.013-84Д	133
ПЭ-ЕЗР92-08/09/10/11/12/15-3F	Дополнительные опции – код набора опций 92: - аналоговый выход "МАвых" ("Момент"); - дискретные входы 220 В; - беспроводной интерфейс "Bluetooth"; - интерфейс "HART"	ЯЛБИ.420006.013-85Д	134
ПЭ-ЕЗР94-08/09/10/11/12/15-3F	Дополнительные опции – код набора опций 94: - аналоговый выход "МАвых" ("Момент"); - интерфейс "RS-485-2" (протокол Modbus RTU); - беспроводной интерфейс "Bluetooth"; - интерфейс "HART"	ЯЛБИ.420006.013-86Д	135



Окончание таблицы 1

Обозначение схемы подключения	Конфигурация и дополнительные опции	Обозначение документа	Номер листа
ПЭ-ЕЗР95-08/09/10/11/12/15-3F	Дополнительные опции – код набора опций 95: - аналоговый выход "МАвых" ("Момент"); - вход резервного питания 24 В; - беспроводной интерфейс "Bluetooth"; - интерфейс "HART"	ЯЛБИ.420006.013-87Д	136
<p>Примечания</p> <p>1 "M1", "M2", "M3", "M4", "M5", "M6" – многофункциональные программируемые дискретные выходы.</p> <p>2 Все конфигурации по умолчанию содержат в своем составе:</p> <ul style="list-style-type: none"> - бесконтактный реверсивный тиристорный пускатель; - абсолютный бесконтактный цифровой датчик положения; - электронный цифровой датчик момента; - два дисплея: графический (OLED дисплей для исполнения общего назначения и вакуумно-люминесцентный дисплей для взрывозащищенного исполнения) и символьный LED; - изолированный отсек с клеммной колодкой для подключения кабелей питания и управления; - пульт местного управления (ПМУ) с местными кнопками для управления и настройки с трехпозиционным селектором (переключателем) "МЕСТ – 0 (настройка-выключено) – ДИСТ" с фиксацией во всех трех положениях; - два внутренних гальванически развязанных нестабилизированных источника питания = 24 В, 150 мА для питания внешних цепей; - батарея автономного питания для индикации положения (момента или усилия) при отсутствии основного питания на символьном LED дисплее; - узел контроля токов питающей сети; - терморегулируемый нагревательный элемент; - USB – интерфейс для настройки с помощью персонального компьютера (программное обеспечение "Конфигуратор"); - архив событий (журнал работы и неисправностей, полное время работы, количество пусков, значения крутящего момента, токов и др.). 			



Таблица 2 – Схемы подключения с однофазным напряжением питания

Обозначение схемы подключения	Конфигурация и дополнительные опции	Обозначение документа	Номер листа
Дистанционное дискретное управление запорной арматурой (конфигурация М)			
ПЭ-ЕЗМ00-08/09/10/11/12/15-1F	Базовая конфигурация – код набора опций 00: - дискретные входы "ОТКРЫТЬ", "ЗАКРЫТЬ", "СТОП", "АВАРИЯ", "Мвх1" ("АктДУ"), "Мвх2" ("Запрет вкл.ЭД"); - дискретные выходы "М1" ("ПВО"), "М2" ("ПВЗ"), "М3" ("КВО"), "М4" ("МВО"), "М5" ("МВЗ"), "М6" ("КВЗ"), "ГОТОВНОСТЬ", "НЕИСПРАВНОСТЬ"	ЯЛБИ.420006.013-88Д	137
ПЭ-ЕЗМ69-08/09/10/11/12/15-1F	Дополнительные опции – код набора опций 69: - дискретные входы 220 В	ЯЛБИ.420006.013-89Д	138
Дистанционное дискретное управление запорно-регулирующей арматурой с контролем положения по выходному аналоговому сигналу (конфигурация Д)			
ПЭ-ЕЗД00-08/09/10/11/12/15-1F	Базовая конфигурация – код набора опций 00: - дискретные входы "ОТКРЫТЬ", "ЗАКРЫТЬ", "СТОП", "АВАРИЯ", "Мвх1" ("АктДУ"), "Мвх2" ("Запрет вкл.ЭД"); - дискретные выходы "М1" ("ПВО"), "М2" ("ПВЗ"), "М3" ("КВО"), "М4" ("МВО"), "М5" ("МВЗ"), "М6" ("КВЗ"), "ГОТОВНОСТЬ", "НЕИСПРАВНОСТЬ"; - аналоговый выход "ПОЛОЖЕНИЕ"	ЯЛБИ.420006.013-90Д	139
ПЭ-ЕЗД04-08/09/10/11/12/15-1F	Дополнительные опции – код набора опций 04: - беспроводной интерфейс "ZigBee"		
ПЭ-ЕЗД16-08/09/10/11/12/15-1F	Дополнительные опции – код набора опций 16: - беспроводной интерфейс "Bluetooth"		
ПЭ-ЕЗД01-08/09/10/11/12/15-1F	Дополнительные опции – код набора опций 01: - аналоговый выход "МАвых" ("Момент")	ЯЛБИ.420006.013-91Д	140
ПЭ-ЕЗД05-08/09/10/11/12/15-1F	Дополнительные опции – код набора опций 05: - аналоговый выход "МАвых" ("Момент"); - беспроводной интерфейс "ZigBee"		
ПЭ-ЕЗД17-08/09/10/11/12/15-1F	Дополнительные опции – код набора опций 17: - аналоговый выход "МАвых" ("Момент"); - беспроводной интерфейс "Bluetooth"		



Продолжение таблицы 2

Обозначение схемы подключения	Конфигурация и дополнительные опции	Обозначение документа	Номер листа
ПЭ-ЕЗД08-08/09/10/11/12/15-1F	Дополнительные опции – код набора опций 08: - вход резервного питания 24 В	ЯЛБИ.420006.013-92Д	141
ПЭ-ЕЗД12-08/09/10/11/12/15-1F	Дополнительные опции – код набора опций 12: - вход резервного питания 24 В; - беспроводной интерфейс "ZigBee"		
ПЭ-ЕЗД20-08/09/10/11/12/15-1F	Дополнительные опции – код набора опций 20: - вход резервного питания 24 В; - беспроводной интерфейс "Bluetooth"		
ПЭ-ЕЗД09-08/09/10/11/12/15-1F	Дополнительные опции – код набора опций 09: - аналоговый выход "МАвых" ("Момент"); - вход резервного питания 24 В	ЯЛБИ.420006.013-93Д	142
ПЭ-ЕЗД13-08/09/10/11/12/15-1F	Дополнительные опции – код набора опций 13: - аналоговый выход "МАвых" ("Момент"); - вход резервного питания 24 В - беспроводной интерфейс "ZigBee"		
ПЭ-ЕЗД21-08/09/10/11/12/15-1F	Дополнительные опции – код набора опций 21: - аналоговый выход "МАвых" ("Момент"); - вход резервного питания 24 В - беспроводной интерфейс "Bluetooth"		
ПЭ-ЕЗД69-08/09/10/11/12/15-1F	Дополнительные опции – код набора опций 69: - дискретные входы 220 В	ЯЛБИ.420006.013-94Д	143
ПЭ-ЕЗД70-08/09/10/11/12/15-1F	Дополнительные опции – код набора опций 70: - дискретные входы 220 В; - беспроводной интерфейс "Bluetooth"		



Продолжение таблицы 2

Обозначение схемы подключения	Конфигурация и дополнительные опции	Обозначение документа	Номер листа
Дистанционное аналоговое или дискретное управление запорно-регулирующей арматурой с заданием положения и контролем положения по выходному аналоговому сигналу (ПОЗИЦИОНЕР)			
ПЭ-ЕЗА00-08/09/10/11/12/15-1F	Базовая конфигурация – код набора опций 00: - аналоговый вход "ЗАДАНИЕ ПОЛОЖЕНИЯ"; - дискретные входы "ОТКРЫТЬ", "ЗАКРЫТЬ", "СТОП", "АВАРИЯ", "Мвх1" ("АктДУ"), "Мвх2" ("Запрет вкл.ЭД"); - дискретные выходы "М1" ("ПВО"), "М2" ("ПВЗ"), "М3" ("КВО"), "М4" ("МВО"), "М5" ("МВЗ"), "М6" ("КВЗ"), "ГОТОВНОСТЬ", "НЕИСПРАВНОСТЬ"; - аналоговый выход "ПОЛОЖЕНИЕ"	ЯЛБИ.420006.013-95Д	144
ПЭ-ЕЗА04-08/09/10/11/12/15-1F	Дополнительные опции – код набора опций 04: - беспроводной интерфейс "ZigBee"		
ПЭ-ЕЗА16-08/09/10/11/12/15-1F	Дополнительные опции – код набора опций 16: - беспроводной интерфейс "Bluetooth"		
ПЭ-ЕЗА01-08/09/10/11/12/15-1F	Дополнительные опции – код набора опций 01: - аналоговый выход "МАвых" ("Момент")	ЯЛБИ.420006.013-96Д	145
ПЭ-ЕЗА05-08/09/10/11/12/15-1F	Дополнительные опции – код набора опций 05: - аналоговый выход "МАвых" ("Момент"); - беспроводной интерфейс "ZigBee"		
ПЭ-ЕЗА17-08/09/10/11/12/15-1F	Дополнительные опции – код набора опций 17: - аналоговый выход "МАвых" ("Момент"); - беспроводной интерфейс "Bluetooth"		
ПЭ-ЕЗА02-08/09/10/11/12/15-1F	Дополнительные опции – код набора опций 02: - интерфейс "RS-485-2" (протокол Modbus RTU)	ЯЛБИ.420006.013-97Д	146
ПЭ-ЕЗА06-08/09/10/11/12/15-1F	Дополнительные опции – код набора опций 06: - интерфейс "RS-485-2" (протокол Modbus RTU); - беспроводной интерфейс "ZigBee"		
ПЭ-ЕЗА18-08/09/10/11/12/15-1F	Дополнительные опции – код набора опций 18: - интерфейс "RS-485-2" (протокол Modbus RTU); - беспроводной интерфейс "Bluetooth"		



Продолжение таблицы 2

Обозначение схемы подключения	Конфигурация и дополнительные опции	Обозначение документа	Номер листа
ПЭ-Е3А03-08/09/10/11/12/15-1F	Дополнительные опции – код набора опций 03: - аналоговый выход "МАвых" ("Момент"); - интерфейс "RS-485-2" (протокол Modbus RTU)	ЯЛБИ.420006.013-98Д	147
ПЭ-Е3А07-08/09/10/11/12/15-1F	Дополнительные опции – код набора опций 07: - аналоговый выход "МАвых" ("Момент"); - интерфейс "RS-485-2" (протокол Modbus RTU); - беспроводной интерфейс "ZigBee"		
ПЭ-Е3А19-08/09/10/11/12/15-1F	Дополнительные опции – код набора опций 19: - аналоговый выход "МАвых" ("Момент"); - интерфейс "RS-485-2" (протокол Modbus RTU); - беспроводной интерфейс "Bluetooth"		
ПЭ-Е3А08-08/09/10/11/12/15-1F	Дополнительные опции – код набора опций 08: - вход резервного питания 24 В	ЯЛБИ.420006.013-99Д	148
ПЭ-Е3А12-08/09/10/11/12/15-1F	Дополнительные опции – код набора опций 12: - вход резервного питания 24 В; - беспроводной интерфейс "ZigBee"		
ПЭ-Е3А20-08/09/10/11/12/15-1F	Дополнительные опции – код набора опций 20: - вход резервного питания 24 В; - беспроводной интерфейс "Bluetooth"		
ПЭ-Е3А09-08/09/10/11/12/15-1F	Дополнительные опции – код набора опций 09: - аналоговый выход "МАвых" ("Момент"); - вход резервного питания 24 В	ЯЛБИ.420006.013-100Д	149
ПЭ-Е3А13-08/09/10/11/12/15-1F	Дополнительные опции – код набора опций 13: - аналоговый выход "МАвых" ("Момент"); - вход резервного питания 24 В; - беспроводной интерфейс "ZigBee"		
ПЭ-Е3А21-08/09/10/11/12/15-1F	Дополнительные опции – код набора опций 21: - аналоговый выход "МАвых" ("Момент"); - вход резервного питания 24 В; - беспроводной интерфейс "Bluetooth"		



Продолжение таблицы 2

Обозначение схемы подключения	Конфигурация и дополнительные опции	Обозначение документа	Номер листа
ПЭ-Е3А10-08/09/10/11/12/15-1F	Дополнительные опции – код набора опций 10: - вход резервного питания 24 В; - интерфейс "RS-485-2" (протокол Modbus RTU)	ЯЛБИ.420006.013-101Д	150
ПЭ-Е3А14-08/09/10/11/12/15-1F	Дополнительные опции – код набора опций 14: - вход резервного питания 24 В; - интерфейс "RS-485-2" (протокол Modbus RTU); - беспроводной интерфейс "ZigBee"		
ПЭ-Е3А22-08/09/10/11/12/15-1F	Дополнительные опции – код набора опций 22: - вход резервного питания 24 В; - интерфейс "RS-485-2" (протокол Modbus RTU); - беспроводной интерфейс "Bluetooth"		
ПЭ-Е3А11-08/09/10/11/12/15-1F	Дополнительные опции – код набора опций 11: - вход резервного питания 24 В; - аналоговый выход "МАвых" ("Момент"); - интерфейс "RS-485-2" (протокол Modbus RTU)	ЯЛБИ.420006.013-102Д	151
ПЭ-Е3А15-08/09/10/11/12/15-1F	Дополнительные опции – код набора опций 15: - вход резервного питания 24 В; - аналоговый выход "МАвых" ("Момент"); - интерфейс "RS-485-2" (протокол Modbus RTU); - беспроводной интерфейс "ZigBee"		
ПЭ-Е3А23-08/09/10/11/12/15-1F	Дополнительные опции – код набора опций 23: - вход резервного питания 24 В; - аналоговый выход "МАвых" ("Момент"); - интерфейс "RS-485-2" (протокол Modbus RTU); - беспроводной интерфейс "Bluetooth"		
ПЭ-Е3А24-08/09/10/11/12/15-1F	Дополнительные опции – код набора опций 24: - интерфейс "Profibus-1"; - интерфейс "Profibus-2"		
ПЭ-Е3А26-08/09/10/11/12/15-1F	Дополнительные опции – код набора опций 26: - интерфейс "Profibus-1"; - интерфейс "Profibus-2"; - беспроводной интерфейс "ZigBee"	ЯЛБИ.420006.013-103Д	152
ПЭ-Е3А32-08/09/10/11/12/15-1F	Дополнительные опции – код набора опций 32: - интерфейс "Profibus-1"; - интерфейс "Profibus-2"; - беспроводной интерфейс "Bluetooth"		



Продолжение таблицы 2

Обозначение схемы подключения	Конфигурация и дополнительные опции	Обозначение документа	Номер листа
ПЭ-ЕЗА25-08/09/10/11/12/15-1F	Дополнительные опции – код набора опций 25: - интерфейс "Profibus-1"	ЯЛБИ.420006.013-104Д	153
ПЭ-ЕЗА27-08/09/10/11/12/15-1F	Дополнительные опции – код набора опций 27: - интерфейс "Profibus-1"; - беспроводной интерфейс "ZigBee"		
ПЭ-ЕЗА33-08/09/10/11/12/15-1F	Дополнительные опции – код набора опций 33: - аналоговый выход "МАвых" ("Момент"); - интерфейс "Profibus-1"; - беспроводной интерфейс "Bluetooth"	ЯЛБИ.420006.013-107Д	154
ПЭ-ЕЗА28-08/09/10/11/12/15-1F	Дополнительные опции – код набора опций 28: - вход резервного питания 24 В; - интерфейс "Profibus-1"; - интерфейс "Profibus-2"	ЯЛБИ.420006.013-105Д	155
ПЭ-ЕЗА30-08/09/10/11/12/15-1F	Дополнительные опции – код набора опций 30: - вход резервного питания 24 В; - интерфейс "Profibus-1"; - интерфейс "Profibus-2"; - беспроводной интерфейс "ZigBee"		
ПЭ-ЕЗА34-08/09/10/11/12/15-1F	Дополнительные опции – код набора опций 34: - вход резервного питания 24 В; - интерфейс "Profibus-1"; - интерфейс "Profibus-2"; - беспроводной интерфейс "Bluetooth"		
ПЭ-ЕЗА29-08/09/10/11/12/15-1F	Дополнительные опции – код набора опций 29: - вход резервного питания 24 В; - интерфейс "Profibus-1"; - вход резервного питания 24 В	ЯЛБИ.420006.013-106Д	156
ПЭ-ЕЗА31-08/09/10/11/12/15-1F	Дополнительные опции – код набора опций 31: - вход резервного питания 24 В; - интерфейс "Profibus-1"; - беспроводной интерфейс "ZigBee"		



Продолжение таблицы 2

Обозначение схемы подключения	Конфигурация и дополнительные опции	Обозначение документа	Номер листа
ПЭ-ЕЗА35-08/09/10/11/12/15-1F	Дополнительные опции – код набора опций 35: - вход резервного питания 24 В; - аналоговый выход "МАвых" ("Момент"); - интерфейс "Profibus-1"; - беспроводной интерфейс "Bluetooth"	ЯЛБИ.420006.013-108Д	157
ПЭ-ЕЗА36-08/09/10/11/12/15-1F	Дополнительные опции – код набора опций 36: - интерфейс "RS-485-1" (протокол Modbus RTU); - интерфейс "RS-485-2" (протокол Modbus RTU)		
ПЭ-ЕЗА38-08/09/10/11/12/15-1F	Дополнительные опции – код набора опций 38: - интерфейс "RS-485-1" (протокол Modbus RTU); - интерфейс "RS-485-2" (протокол Modbus RTU); - беспроводной интерфейс "ZigBee"	ЯЛБИ.420006.013-109Д	158
ПЭ-ЕЗА44-08/09/10/11/12/15-1F	Дополнительные опции – код набора опций 44: - интерфейс "RS-485-1" (протокол Modbus RTU); - интерфейс "RS-485-2" (протокол Modbus RTU); - беспроводной интерфейс "Bluetooth"		
ПЭ-ЕЗА37-08/09/10/11/12/15-1F	Дополнительные опции – код набора опций 37: - аналоговый выход "МАвых" ("Момент"); - интерфейс "RS-485-1" (протокол Modbus RTU); - интерфейс "RS-485-2" (протокол Modbus RTU)		
ПЭ-ЕЗА39-08/09/10/11/12/15-1F	Дополнительные опции – код набора опций 39: - аналоговый выход "МАвых" ("Момент"); - интерфейс "RS-485-1" (протокол Modbus RTU); - интерфейс "RS-485-2" (протокол Modbus RTU); - беспроводной интерфейс "ZigBee"	ЯЛБИ.420006.013-110Д	159
ПЭ-ЕЗА45-08/09/10/11/12/15-1F	Дополнительные опции – код набора опций 45: - аналоговый выход "МАвых" ("Момент"); - интерфейс "RS-485-1" (протокол Modbus RTU); - интерфейс "RS-485-2" (протокол Modbus RTU); - беспроводной интерфейс "Bluetooth"		



Продолжение таблицы 2

Обозначение схемы подключения	Конфигурация и дополнительные опции	Обозначение документа	Номер листа
ПЭ-Е3А40-08/09/10/11/12/15-1F	Дополнительные опции – код набора опций 40: - интерфейс "RS-485-1" (протокол Modbus RTU); - интерфейс "RS-485-2" (протокол Modbus RTU); - вход резервного питания 24 В	ЯЛБИ.420006.013-111Д	160
ПЭ-Е3А42-08/09/10/11/12/15-1F	Дополнительные опции – код набора опций 42: - интерфейс "RS-485-1" (протокол Modbus RTU); - интерфейс "RS-485-2" (протокол Modbus RTU); - вход резервного питания 24 В; - беспроводной интерфейс "ZigBee"		
ПЭ-Е3А46-08/09/10/11/12/15-1F	Дополнительные опции – код набора опций 46: - интерфейс "RS-485-1" (протокол Modbus RTU); - интерфейс "RS-485-2" (протокол Modbus RTU); - вход резервного питания 24 В; - беспроводной интерфейс "Bluetooth"		
ПЭ-Е3А41-08/09/10/11/12/15-1F	Дополнительные опции – код набора опций 41: - аналоговый выход "МАвых" ("Момент"); - интерфейс "RS-485-1" (протокол Modbus RTU); - интерфейс "RS-485-2" (протокол Modbus RTU); - вход резервного питания 24 В	ЯЛБИ.420006.013-112Д	161
ПЭ-Е3А43-08/09/10/11/12/15-1F	Дополнительные опции – код набора опций 43: - аналоговый выход "МАвых" ("Момент"); - интерфейс "RS-485-1" (протокол Modbus RTU); - интерфейс "RS-485-2" (протокол Modbus RTU); - вход резервного питания 24 В; - беспроводной интерфейс "ZigBee"		
ПЭ-Е3А47-08/09/10/11/12/15-1F	Дополнительные опции – код набора опций 47: - аналоговый выход "МАвых" ("Момент"); - интерфейс "RS-485-1" (протокол Modbus RTU); - интерфейс "RS-485-2" (протокол Modbus RTU); - вход резервного питания 24 В; - беспроводной интерфейс "Bluetooth"		
ПЭ-Е3А69-08/09/10/11/12/15-1F	Дополнительные опции – код набора опций 69: - дискретные входы 220 В	ЯЛБИ.420006.013-113Д	162
ПЭ-Е3А70-08/09/10/11/12/15-1F	Дополнительные опции – код набора опций 70: - дискретные входы 220 В; - беспроводной интерфейс "Bluetooth"		



Продолжение таблицы 2

Обозначение схемы подключения	Конфигурация и дополнительные опции	Обозначение документа	Номер листа
ПЭ-ЕЗА81-08/09/10/11/12/15-1F	Дополнительные опции – код набора опций 81: - беспроводной интерфейс "Bluetooth"; - интерфейс "Fieldbus-1"	ЯЛБИ.420006.013-114Д	163
ПЭ-ЕЗА82-08/09/10/11/12/15-1F	Дополнительные опции – код набора опций 82: - аналоговый выход "МАвых" ("Момент"); - беспроводной интерфейс "Bluetooth"; - дискретные входы 220 В; - интерфейс "Fieldbus-1"	ЯЛБИ.420006.013-115Д	164
ПЭ-ЕЗА84-08/09/10/11/12/15-1F	Дополнительные опции – код набора опций 84: - аналоговый выход "МАвых" ("Момент"); - беспроводной интерфейс "Bluetooth"; - интерфейс "RS-485-2" (протокол Modbus RTU); - интерфейс "Fieldbus-1"	ЯЛБИ.420006.013-116Д	165
ПЭ-ЕЗА90-08/09/10/11/12/15-1F	Дополнительные опции – код набора опций 90: - интерфейс "HART"	ЯЛБИ.420006.013-117Д	166
ПЭ-ЕЗА91-08/09/10/11/12/15-1F	Дополнительные опции – код набора опций 91: - аналоговый выход "МАвых" ("Момент"); - беспроводной интерфейс "Bluetooth"; - интерфейс "HART"	ЯЛБИ.420006.013-118Д	167
ПЭ-ЕЗА92-08/09/10/11/12/15-1F	Дополнительные опции – код набора опций 92: - аналоговый выход "МАвых" ("Момент"); - дискретные входы 220 В; - беспроводной интерфейс "Bluetooth"; - интерфейс "HART"	ЯЛБИ.420006.013-119Д	168
ПЭ-ЕЗА94-08/09/10/11/12/15-1F	Дополнительные опции – код набора опций 94: - аналоговый выход "МАвых" ("Момент"); - беспроводной интерфейс "Bluetooth"; - интерфейс "RS-485-2" (протокол Modbus RTU); - интерфейс "HART"	ЯЛБИ.420006.013-120Д	169
ПЭ-ЕЗА95-08/09/10/11/12/15-1F	Дополнительные опции – код набора опций 95: - аналоговый выход "МАвых" ("Момент"); - вход резервного питания 24 В; - беспроводной интерфейс "Bluetooth"; - интерфейс "HART"	ЯЛБИ.420006.013-121Д	170



Акционерное Общество
АВС ЗЭИМ Автоматизация

ЯЛБИ.420006.013Д

Продолжение таблицы 2

Обозначение схемы подключения	Конфигурация и дополнительные опции	Обозначение документа	Номер листа
Дистанционное управление запорно-регулирующей арматурой по цифровому интерфейсу RS-485 (конфигурация С)			
ПЭ-ЕЗС00-08/09/10/11/12/15-1F	Базовая конфигурация – код набора опций 00: - дискретные входы "ОТКРЫТЬ", "ЗАКРЫТЬ", "СТОП", "АВАРИЯ", "Мвх1" ("АктДУ"), "Мвх2" ("Запрет вкл. ЭД"); - интерфейс "RS-485-1" (протокол Modbus RTU)	ЯЛБИ.420006.013-122Д	171
ПЭ-ЕЗС04-08/09/10/11/12/15-1F	Дополнительные опции – код набора опций 04: - беспроводной интерфейс "ZigBee"		
ПЭ-ЕЗС16-08/09/10/11/12/15-1F	Дополнительные опции – код набора опций 16: - беспроводной интерфейс "Bluetooth"		
ПЭ-ЕЗС02-08/09/10/11/12/15-1F	Дополнительные опции – код набора опций 02: - интерфейс "RS-485-2" (протокол Modbus RTU)	ЯЛБИ.420006.013-123Д	172
ПЭ-ЕЗС06-08/09/10/11/12/15-1F	Дополнительные опции – код набора опций 06: - интерфейс "RS-485-2" (протокол Modbus RTU); - беспроводной интерфейс "ZigBee"		
ПЭ-ЕЗС18-08/09/10/11/12/15-1F	Дополнительные опции – код набора опций 18: - интерфейс "RS-485-2" (протокол Modbus RTU); - беспроводной интерфейс "Bluetooth"		
ПЭ-ЕЗС08-08/09/10/11/12/15-1F	Дополнительные опции – код набора опций 08: - вход резервного питания 24 В	ЯЛБИ.420006.013-124Д	173
ПЭ-ЕЗС12-08/09/10/11/12/15-1F	Дополнительные опции – код набора опций 12: - вход резервного питания 24 В; - беспроводной интерфейс "ZigBee"		
ПЭ-ЕЗС20-08/09/10/11/12/15-1F	Дополнительные опции – код набора опций 20: - вход резервного питания 24 В; - беспроводной интерфейс "Bluetooth"		
ПЭ-ЕЗС10-08/09/10/11/12/15-1F	Дополнительные опции – код набора опций 10: - вход резервного питания 24 В; - интерфейс "RS-485-2" (протокол Modbus RTU)	ЯЛБИ.420006.013-125Д	174
ПЭ-ЕЗС14-08/09/10/11/12/15-1F	Дополнительные опции – код набора опций 14: - вход резервного питания 24 В; - интерфейс "RS-485-2" (протокол Modbus RTU); - беспроводной интерфейс "ZigBee"		
ПЭ-ЕЗС22-08/09/10/11/12/15-1F	Дополнительные опции – код набора опций 22: - вход резервного питания 24 В; - интерфейс "RS-485-2" (протокол Modbus RTU); - беспроводной интерфейс "Bluetooth"		



Акционерное Общество
АБС ЭЗИМ Автоматизация

ЯЛБИ.420006.013Д

Продолжение таблицы 2

Обозначение схемы подключения	Конфигурация и дополнительные опции	Обозначение документа	Номер листа
ПЭ-ЕЗС24-08/09/10/11/12/15-1F	Дополнительные опции – код набора опций 24: - интерфейс "Profibus-1"; - интерфейс "Profibus-2"	ЯЛБИ.420006.013-126Д	175
ПЭ-ЕЗС26-08/09/10/11/12/15-1F	Дополнительные опции – код набора опций 26: - интерфейс "Profibus-1"; - интерфейс "Profibus-2"; - беспроводной интерфейс "ZigBee"		
ПЭ-ЕЗС32-08/09/10/11/12/15-1F	Дополнительные опции – код набора опций 32: - интерфейс "Profibus-1"; - интерфейс "Profibus-2"; - беспроводной интерфейс "Bluetooth"		
ПЭ-ЕЗС25-08/09/10/11/12/15-1F	Дополнительные опции – код набора опций 25: - интерфейс "Profibus-1"	ЯЛБИ.420006.013-127Д	176
ПЭ-ЕЗС27-08/09/10/11/12/15-1F	Дополнительные опции – код набора опций 27: - интерфейс "Profibus-1"; - беспроводной интерфейс "ZigBee"		
ПЭ-ЕЗС28-08/09/10/11/12/15-1F	Дополнительные опции – код набора опций 28: - вход резервного питания 24 В; - интерфейс "Profibus-1"; - интерфейс "Profibus-2"	ЯЛБИ.420006.013-128Д	177
ПЭ-ЕЗС30-08/09/10/11/12/15-1F	Дополнительные опции – код набора опций 30: - вход резервного питания 24 В; - интерфейс "Profibus-1"; - интерфейс "Profibus-2"; - беспроводной интерфейс "ZigBee"		
ПЭ-ЕЗС34-08/09/10/11/12/15-1F	Дополнительные опции – код набора опций 34: - вход резервного питания 24 В; - интерфейс "Profibus-1"; - интерфейс "Profibus-2"; - беспроводной интерфейс "Bluetooth"		



Продолжение таблицы 2

Обозначение схемы подключения	Конфигурация и дополнительные опции	Обозначение документа	Номер листа
ПЭ-ЕЗС29-08/09/10/11/12/15-1F	Дополнительные опции – код набора опций 29: - вход резервного питания 24 В; - интерфейс "Profibus-1"	ЯЛБИ.420006.013-129Д	178
ПЭ-ЕЗС31-08/09/10/11/12/15-1F	Дополнительные опции – код набора опций 31: - вход резервного питания 24 В; - интерфейс "Profibus-1"; - беспроводной интерфейс "ZigBee"		
ПЭ-ЕЗС69-08/09/10/11/12/15-1F	Дополнительные опции – код набора опций 69: - дискретные входы 220 В	ЯЛБИ.420006.013-130Д	179
ПЭ-ЕЗС70-08/09/10/11/12/15-1F	Дополнительные опции – код набора опций 70: - дискретные входы 220 В; - беспроводной интерфейс "Bluetooth"		
ПЭ-ЕЗС80-08/09/10/11/12/15-1F	Дополнительные опции – код набора опций 80: - беспроводной интерфейс "Bluetooth"; - интерфейс "Fieldbus -1"; - интерфейс "Fieldbus -2"	ЯЛБИ.420006.013-131Д	180
ПЭ-ЕЗС81-08/09/10/11/12/15-1F	Дополнительные опции – код набора опций 81: - беспроводной интерфейс "Bluetooth"; - интерфейс "Fieldbus -1"	ЯЛБИ.420006.013-132Д	181
ПЭ-ЕЗС82-08/09/10/11/12/15-1F	Дополнительные опции – код набора опций 82: - аналоговый выход "МАвых" ("Момент"); - дискретные входы 220 В; - беспроводной интерфейс "Bluetooth"; - интерфейс "Fieldbus-1"	ЯЛБИ.420006.013-133Д	182
ПЭ-ЕЗС84-08/09/10/11/12/15-1F	Дополнительные опции – код набора опций 84: - аналоговый выход "МАвых" ("Момент"); - беспроводной интерфейс "Bluetooth"; - интерфейс "RS-485-2" (протокол Modbus RTU); - интерфейс "Fieldbus-1"	ЯЛБИ.420006.013-134Д	183



Продолжение таблицы 2

Обозначение схемы подключения	Конфигурация и дополнительные опции	Обозначение документа	Номер листа
Дистанционное управление запорно-регулирующей арматурой дискретными сигналами или по цифровому интерфейсу RS-485 с контролем положения по выходному аналоговому сигналу (конфигурация Т)			
ПЭ-ЕЗТ00-08/09/10/11/12/15-1F	Базовая конфигурация – код набора опций 00: - дискретные входы "ОТКРЫТЬ", "ЗАКРЫТЬ", "СТОП", "АВАРИЯ", "Мвх1" ("АктДУ"), "Мвх2" ("Запрет вкл.ЭД"); - дискретные выходы "М1" ("ПВО"), "М2" ("ПВЗ"), "М3" ("КВО"), "М4" ("МВО"), "М5" ("МВЗ"), "М6" ("КВЗ"), "ГОТОВНОСТЬ", "НЕИСПРАВНОСТЬ"; - аналоговый выход "ПОЛОЖЕНИЕ"; - интерфейс "RS-485-1" (протокол Modbus RTU)	ЯЛБИ.420006.013-135Д	184
ПЭ-ЕЗТ04-08/09/10/11/12/15-1F	Дополнительные опции – код набора опций 04: - беспроводной интерфейс "ZigBee"		
ПЭ-ЕЗТ16-08/09/10/11/12/15-1F	Дополнительные опции – код набора опций 16: - беспроводной интерфейс "Bluetooth"		
ПЭ-ЕЗТ01-08/09/10/11/12/15-1F	Дополнительные опции – код набора опций 01: - аналоговый выход "МАвых" ("Момент")	ЯЛБИ.420006.013-136Д	185
ПЭ-ЕЗТ05-08/09/10/11/12/15-1F	Дополнительные опции – код набора опций 05: - аналоговый выход "МАвых" ("Момент"); - беспроводной интерфейс "ZigBee"		
ПЭ-ЕЗТ17-08/09/10/11/12/15-1F	Дополнительные опции – код набора опций 17: - аналоговый выход "МАвых" ("Момент"); - беспроводной интерфейс "Bluetooth"		
ПЭ-ЕЗТ02-08/09/10/11/12/15-1F	Дополнительные опции – код набора опций 02: - интерфейс "RS-485-2" (протокол Modbus RTU)	ЯЛБИ.420006.013-137Д	186
ПЭ-ЕЗТ06-08/09/10/11/12/15-1F	Дополнительные опции – код набора опций 06: - интерфейс "RS-485-2" (протокол Modbus RTU); - беспроводной интерфейс "ZigBee"		
ПЭ-ЕЗТ18-08/09/10/11/12/15-1F	Дополнительные опции – код набора опций 18: - интерфейс "RS-485-2" (протокол Modbus RTU); - беспроводной интерфейс "Bluetooth"		



Продолжение таблицы 2

Обозначение схемы подключения	Конфигурация и дополнительные опции	Обозначение документа	Номер листа
ПЭ-ЕЗТ03-08/09/10/11/12/15-1F	Дополнительные опции – код набора опций 03: - аналоговый выход "МАвых" ("Момент"); - интерфейс "RS-485-2" (протокол Modbus RTU)	ЯЛБИ.420006.013-138Д	187
ПЭ-ЕЗТ07-08/09/10/11/12/15-1F	Дополнительные опции – код набора опций 07: - аналоговый выход "МАвых" ("Момент"); - интерфейс "RS-485-2" (протокол Modbus RTU); - беспроводной интерфейс "ZigBee"		
ПЭ-ЕЗТ19-08/09/10/11/12/15-1F	Дополнительные опции – код набора опций 19: - аналоговый выход "МАвых" ("Момент"); - интерфейс "RS-485-2" (протокол Modbus RTU); - беспроводной интерфейс "Bluetooth"		
ПЭ-ЕЗТ08-08/09/10/11/12/15-1F	Дополнительные опции – код набора опций 08: - вход резервного питания 24 В	ЯЛБИ.420006.013-139Д	188
ПЭ-ЕЗТ12-08/09/10/11/12/15-1F	Дополнительные опции – код набора опций 12: - вход резервного питания 24 В; - беспроводной интерфейс "ZigBee"		
ПЭ-ЕЗТ20-08/09/10/11/12/15-1F	Дополнительные опции – код набора опций 20: - вход резервного питания 24 В; - беспроводной интерфейс "Bluetooth"		
ПЭ-ЕЗТ09-08/09/10/11/12/15-1F	Дополнительные опции – код набора опций 09: - аналоговый выход "МАвых" ("Момент"); - вход резервного питания 24 В	ЯЛБИ.420006.013-140Д	189
ПЭ-ЕЗТ13-08/09/10/11/12/15-1F	Дополнительные опции – код набора опций 13: - аналоговый выход "МАвых" ("Момент"); - вход резервного питания 24 В; - беспроводной интерфейс "ZigBee"		
ПЭ-ЕЗТ21-08/09/10/11/12/15-1F	Дополнительные опции – код набора опций 21: - аналоговый выход "МАвых" ("Момент"); - вход резервного питания 24 В; - беспроводной интерфейс "Bluetooth"		
ПЭ-ЕЗТ10-08/09/10/11/12/15-1F	Дополнительные опции – код набора опций 10: - вход резервного питания 24 В; - интерфейс "RS-485-2" (протокол Modbus RTU)	ЯЛБИ.420006.013-141Д	190
ПЭ-ЕЗТ14-08/09/10/11/12/15-1F	Дополнительные опции – код набора опций 14: - вход резервного питания 24 В; - интерфейс "RS-485-2" (протокол Modbus RTU); - беспроводной интерфейс "ZigBee"		
ПЭ-ЕЗТ22-08/09/10/11/12/15-1F	Дополнительные опции – код набора опций 22: - вход резервного питания 24 В; - интерфейс "RS-485-2" (протокол Modbus RTU); - беспроводной интерфейс "Bluetooth"		



Продолжение таблицы 2

Обозначение схемы подключения	Конфигурация и дополнительные опции	Обозначение документа	Номер листа
ПЭ-ЕЗТ11-08/09/10/11/12/15-1F	Дополнительные опции – код набора опций 11: - вход резервного питания 24 В; - аналоговый выход "МАвых" ("Момент"); - интерфейс "RS-485-2" (протокол Modbus RTU)	ЯЛБИ.420006.013-142Д	191
ПЭ-ЕЗТ15-08/09/10/11/12/15-1F	Дополнительные опции – код набора опций 15: - вход резервного питания 24 В; - аналоговый выход "МАвых" ("Момент"); - интерфейс "RS-485-2" (протокол Modbus RTU); - беспроводной интерфейс "ZigBee"		
ПЭ-ЕЗТ23-08/09/10/11/12/15-1F	Дополнительные опции – код набора опций 23: - вход резервного питания 24 В; - аналоговый выход "МАвых" ("Момент"); - интерфейс "RS-485-2" (протокол Modbus RTU); - беспроводной интерфейс "Bluetooth"		
ПЭ-ЕЗТ24-08/09/10/11/12/15-1F	Дополнительные опции – код набора опций 24: - интерфейс "Profibus-1"; - интерфейс "Profibus-2"	ЯЛБИ.420006.013-143Д	192
ПЭ-ЕЗТ26-08/09/10/11/12/15-1F	Дополнительные опции – код набора опций 26: - интерфейс "Profibus-1"; - интерфейс "Profibus-2"; - беспроводной интерфейс "ZigBee"		
ПЭ-ЕЗТ32-08/09/10/11/12/15-1F	Дополнительные опции – код набора опций 32: - интерфейс "Profibus-1"; - интерфейс "Profibus-2"; - беспроводной интерфейс "Bluetooth"		
ПЭ-ЕЗТ25-08/09/10/11/12/15-1F	Дополнительные опции – код набора опций 25: - интерфейс " Profibus-1"		
ПЭ-ЕЗТ27-08/09/10/11/12/15-1F	Дополнительные опции – код набора опций 27: - интерфейс " Profibus-1"; - беспроводной интерфейс "ZigBee"	ЯЛБИ.420006.013-144Д	193
ПЭ-ЕЗТ33-08/09/10/11/12/15-1F	Дополнительные опции – код набора опций 33: - аналоговый выход "МАвых" ("Момент"); - интерфейс "Profibus-1"; - беспроводной интерфейс "Bluetooth"	ЯЛБИ.420006.013-147Д	194



Продолжение таблицы 2

Обозначение схемы подключения	Конфигурация и дополнительные опции	Обозначение документа	Номер листа
ПЭ-ЕЗТ28-08/09/10/11/12/15-1F	Дополнительные опции – код набора опций 28: - вход резервного питания 24 В; - интерфейс "Profibus-1"; - интерфейс "Profibus-2"	ЯЛБИ.420006.013-145Д	195
ПЭ-ЕЗТ30-08/09/10/11/12/15-1F	Дополнительные опции – код набора опций 30: - вход резервного питания 24 В; - интерфейс "Profibus-1"; - интерфейс "Profibus-2"; - беспроводной интерфейс "ZigBee"		
ПЭ-ЕЗТ34-08/09/10/11/12/15-1F	Дополнительные опции – код набора опций 34: - вход резервного питания 24 В; - интерфейс "Profibus-1"; - интерфейс "Profibus-2"; - беспроводной интерфейс "Bluetooth"		
ПЭ-ЕЗТ29-08/09/10/11/12/15-1F	Дополнительные опции – код набора опций 29: - вход резервного питания 24 В; - интерфейс "Profibus-1";	ЯЛБИ.420006.013-146Д	196
ПЭ-ЕЗТ31-08/09/10/11/12/15-1F	Дополнительные опции – код набора опций 31: - вход резервного питания 24 В; - интерфейс "Profibus-1"; - беспроводной интерфейс "ZigBee"		
ПЭ-ЕЗТ35-08/09/10/11/12/15-1F	Дополнительные опции – код набора опций 35: - вход резервного питания 24 В; - аналоговый выход "МАвых" ("Момент"); - интерфейс "Profibus-1"; - беспроводной интерфейс "Bluetooth"	ЯЛБИ.420006.013-148Д	197
ПЭ-ЕЗТ69-08/09/10/11/12/15-1F	Дополнительные опции – код набора опций 69: - дискретные входы 220 В	ЯЛБИ.420006.013-149Д	198
ПЭ-ЕЗТ70-08/09/10/11/12/15-1F	Дополнительные опции – код набора опций 70: - дискретные входы 220 В; - беспроводной интерфейс "Bluetooth"		
ПЭ-ЕЗТ81-08/09/10/11/12/15-1F	Дополнительные опции – код набора опций 81: - беспроводной интерфейс "Bluetooth"; - интерфейс "Fieldbus -1"	ЯЛБИ.420006.013-150Д	199
ПЭ-ЕЗТ82-08/09/10/11/12/15-1F	Дополнительные опции – код набора опций 82: - аналоговый выход "МАвых" ("Момент"); - дискретные входы 220 В; - интерфейс "Fieldbus-1" - беспроводной интерфейс "Bluetooth"	ЯЛБИ.420006.013-151Д	200



Продолжение таблицы 2

Обозначение схемы подключения	Конфигурация и дополнительные опции	Обозначение документа	Номер листа
ПЭ-ЕЗТ84-08/09/10/11/12/15-1F	Дополнительные опции – код набора опций 84: - аналоговый выход "МАвых" ("Момент"); - беспроводной интерфейс "Bluetooth"; - интерфейс "RS-485-2" (протокол Modbus RTU); - интерфейс "Fieldbus-1"	ЯЛБИ.420006.013-152Д	201
ПЭ-ЕЗТ90-08/09/10/11/12/15-1F	Дополнительные опции – код набора опций 90: - интерфейс "HART"	ЯЛБИ.420006.013-153Д	202
ПЭ-ЕЗТ91-08/09/10/11/12/15-1F	Дополнительные опции – код набора опций 91: - аналоговый выход "МАвых" ("Момент"); - беспроводной интерфейс "Bluetooth"; - интерфейс "HART"	ЯЛБИ.420006.013-154Д	203
ПЭ-ЕЗТ92-08/09/10/11/12/15-1F	Дополнительные опции – код набора опций 92: - аналоговый выход "МАвых" ("Момент"); - дискретные входы 220 В; - беспроводной интерфейс "Bluetooth"; - интерфейс "HART"	ЯЛБИ.420006.013-155Д	204
ПЭ-ЕЗТ94-08/09/10/11/12/15-1F	Дополнительные опции – код набора опций 94: - аналоговый выход "МАвых" ("Момент"); - интерфейс "RS-485-2" (протокол Modbus RTU); - беспроводной интерфейс "Bluetooth"; - интерфейс "HART"	ЯЛБИ.420006.013-156Д	205
ПЭ-ЕЗТ95-08/09/10/11/12/15-1F	Дополнительные опции – код набора опций 95: - аналоговый выход "МАвых" ("Момент"); - вход резервного питания 24 В; - беспроводной интерфейс "Bluetooth"; - интерфейс "HART"	ЯЛБИ.420006.013-157Д	206



Продолжение таблицы 2

Обозначение схемы подключения	Конфигурация и дополнительные опции	Обозначение документа	Номер листа
Дистанционное управление регулирующей арматурой с функцией локального ПИД-регулятора (конфигурация Р)			
ПЭ-ЕЗР00-08/09/10/11/12/15-1F	Базовая конфигурация – код набора опций 00: - аналоговый вход "ЗАДАНИЕ ПОЛОЖЕНИЯ"; - аналоговый вход "А13"; - аналоговый вход "А1Т1", "А1Т2"; - частотный вход "F1"; - дискретные входы "ОТКРЫТЬ", "ЗАКРЫТЬ", "СТОП", "АВАРИЯ", "Мвх1" ("АктДУ"), "Мвх2" ("Запрет вкл.ЭД"); - дискретные выходы "М3" ("КВО"), "М4" ("МВО"), "М5" ("МВЗ"), "М6" ("КВЗ"), "ГОТОВНОСТЬ", "НЕИСПРАВНОСТЬ"; - аналоговый выход "ПОЛОЖЕНИЕ"	ЯЛБИ.420006.013-158Д	207
ПЭ-ЕЗР04-08/09/10/11/12/15-1F	Дополнительные опции – код набора опций 04: - беспроводной интерфейс "ZigBee"		
ПЭ-ЕЗР16-08/09/10/11/12/15-1F	Дополнительные опции – код набора опций 16: - беспроводной интерфейс "Bluetooth"		
ПЭ-ЕЗР01-08/09/10/11/12/15-1F	Дополнительные опции – код набора опций 01: - аналоговый выход "МАвых" ("Момент")	ЯЛБИ.420006.013-159Д	208
ПЭ-ЕЗР05-08/09/10/11/12/15-1F	Дополнительные опции – код набора опций 05: - аналоговый выход "МАвых" ("Момент"); - беспроводной интерфейс "ZigBee"		
ПЭ-ЕЗР17-08/09/10/11/12/15-1F	Дополнительные опции – код набора опций 17: - аналоговый выход "МАвых" ("Момент"); - беспроводной интерфейс "Bluetooth"		
ПЭ-ЕЗР02-08/09/10/11/12/15-1F	Дополнительные опции – код набора опций 02: - интерфейс "RS-485-2" (протокол Modbus RTU)	ЯЛБИ.420006.013-160Д	209
ПЭ-ЕЗР06-08/09/10/11/12/15-1F	Дополнительные опции – код набора опций 06: - интерфейс "RS-485-2" (протокол Modbus RTU); - беспроводной интерфейс "ZigBee"		
ПЭ-ЕЗР18-08/09/10/11/12/15-1F	Дополнительные опции – код набора опций 18: - интерфейс "RS-485-2" (протокол Modbus RTU); - беспроводной интерфейс "Bluetooth"		



Акционерное Общество
АБС ЗЭИМ Автоматизация

ЯЛБИ.420006.013Д

Продолжение таблицы 2

Обозначение схемы подключения	Конфигурация и дополнительные опции	Обозначение документа	Номер листа
ПЭ-ЕЗР03-08/09/10/11/12/15-1F	Дополнительные опции – код набора опций 03: - аналоговый выход "МАвых" ("Момент"); - интерфейс "RS-485-2" (протокол Modbus RTU)	ЯЛБИ.420006.013-161Д	210
ПЭ-ЕЗР07-08/09/10/11/12/15-1F	Дополнительные опции – код набора опций 07: - аналоговый выход "МАвых" ("Момент"); - интерфейс "RS-485-2" (протокол Modbus RTU); - беспроводной интерфейс "ZigBee"		
ПЭ-ЕЗР19-08/09/10/11/12/15-1F	Дополнительные опции – код набора опций 19: - аналоговый выход "МАвых" ("Момент"); - интерфейс "RS-485-2" (протокол Modbus RTU); - беспроводной интерфейс "Bluetooth"		
ПЭ-ЕЗР08-08/09/10/11/12/15-1F	Дополнительные опции – код набора опций 08: - вход резервного питания 24 В	ЯЛБИ.420006.013-162Д	211
ПЭ-ЕЗР12-08/09/10/11/12/15-1F	Дополнительные опции – код набора опций 12: - вход резервного питания 24 В; - беспроводной интерфейс "ZigBee"		
ПЭ-ЕЗР20-08/09/10/11/12/15-1F	Дополнительные опции – код набора опций 20: - вход резервного питания 24 В; - беспроводной интерфейс "Bluetooth"		
ПЭ-ЕЗР09-08/09/10/11/12/15-1F	Дополнительные опции – код набора опций 09: - аналоговый выход "МАвых" ("Момент"); - вход резервного питания 24 В	ЯЛБИ.420006.013-163Д	212
ПЭ-ЕЗР13-08/09/10/11/12/15-1F	Дополнительные опции – код набора опций 13: - аналоговый выход "МАвых" ("Момент"); - вход резервного питания 24 В; - беспроводной интерфейс "ZigBee"		
ПЭ-ЕЗР21-08/09/10/11/12/15-1F	Дополнительные опции – код набора опций 21: - аналоговый выход "МАвых" ("Момент"); - вход резервного питания 24 В; - беспроводной интерфейс "Bluetooth"		



Акционерное Общество
АБС ЗЭИМ Автоматизация

ЯЛБИ.420006.013Д

Продолжение таблицы 2

Обозначение схемы подключения	Конфигурация и дополнительные опции	Обозначение документа	Номер листа
ПЭ-ЕЗР10-08/09/10/11/12/15-1F	Дополнительные опции – код набора опций 10: - вход резервного питания 24 В; - интерфейс "RS-485-2" (протокол Modbus RTU)	ЯЛБИ.420006.013-164Д	213
ПЭ-ЕЗР14-08/09/10/11/12/15-1F	Дополнительные опции – код набора опций 14: - вход резервного питания 24 В; - интерфейс "RS-485-2" (протокол Modbus RTU); - беспроводной интерфейс "ZigBee"		
ПЭ-ЕЗР22-08/09/10/11/12/15-1F	Дополнительные опции – код набора опций 22: - вход резервного питания 24 В; - интерфейс "RS-485-2" (протокол Modbus RTU); - беспроводной интерфейс "Bluetooth"		
ПЭ-ЕЗР11-08/09/10/11/12/15-1F	Дополнительные опции – код набора опций 11: - вход резервного питания 24 В; - аналоговый выход "МАвых" ("Момент"); - интерфейс "RS-485-2" (протокол Modbus RTU)	ЯЛБИ.420006.013-165Д	214
ПЭ-ЕЗР15-08/09/10/11/12/15-1F	Дополнительные опции – код набора опций 15: - вход резервного питания 24 В; - аналоговый выход "МАвых" ("Момент"); - интерфейс "RS-485-2" (протокол Modbus RTU); - беспроводной интерфейс "ZigBee"		
ПЭ-ЕЗР23-08/09/10/11/12/15-1F	Дополнительные опции – код набора опций 23: - вход резервного питания 24 В; - аналоговый выход "МАвых" ("Момент"); - интерфейс "RS-485-2" (протокол Modbus RTU); - беспроводной интерфейс "Bluetooth"		
ПЭ-ЕЗР36-08/09/10/11/12/15-1F	Дополнительные опции – код набора опций 36: - интерфейс "RS-485-1" (протокол Modbus RTU); - интерфейс "RS-485-2" (протокол Modbus RTU)		
ПЭ-ЕЗР38-08/09/10/11/12/15-1F	Дополнительные опции – код набора опций 38: - интерфейс "RS-485-1" (протокол Modbus RTU); - интерфейс "RS-485-2" (протокол Modbus RTU); - беспроводной интерфейс "ZigBee"	ЯЛБИ.420006.013-166Д	215
ПЭ-ЕЗР44-08/09/10/11/12/15-1F	Дополнительные опции – код набора опций 44: - интерфейс "RS-485-1" (протокол Modbus RTU); - интерфейс "RS-485-2" (протокол Modbus RTU); - беспроводной интерфейс "Bluetooth"		



Продолжение таблицы 2

Обозначение схемы подключения	Конфигурация и дополнительные опции	Обозначение документа	Номер листа
ПЭ-ЕЗР37-08/09/10/11/12/15-1F	Дополнительные опции – код набора опций 37: - аналоговый выход "МАвых" ("Момент"); - интерфейс "RS-485-1" (протокол Modbus RTU); - интерфейс "RS-485-2" (протокол Modbus RTU)	ЯЛБИ.420006.013-167Д	216
ПЭ-ЕЗР39-08/09/10/11/12/15-1F	Дополнительные опции – код набора опций 39: - аналоговый выход "МАвых" ("Момент"); - интерфейс "RS-485-1" (протокол Modbus RTU); - интерфейс "RS-485-2" (протокол Modbus RTU); - беспроводной интерфейс "ZigBee"		
ПЭ-ЕЗР45-08/09/10/11/12/15-1F	Дополнительные опции – код набора опций 45: - аналоговый выход "МАвых" ("Момент"); - интерфейс "RS-485-1" (протокол Modbus RTU); - интерфейс "RS-485-2" (протокол Modbus RTU); - беспроводной интерфейс "Bluetooth"		
ПЭ-ЕЗР40-08/09/10/11/12/15-1F	Дополнительные опции – код набора опций 40: - вход резервного питания 24 В; - интерфейс "RS-485-1" (протокол Modbus RTU); - интерфейс "RS-485-2" (протокол Modbus RTU)	ЯЛБИ.420006.013-168Д	217
ПЭ-ЕЗР42-08/09/10/11/12/15-1F	Дополнительные опции – код набора опций 42: - вход резервного питания 24 В; - интерфейс "RS-485-1" (протокол Modbus RTU); - интерфейс "RS-485-2" (протокол Modbus RTU); - беспроводной интерфейс "ZigBee"		
ПЭ-ЕЗР46-08/09/10/11/12/15-1F	Дополнительные опции – код набора опций 46: - вход резервного питания 24 В; - интерфейс "RS-485-1" (протокол Modbus RTU); - интерфейс "RS-485-2" (протокол Modbus RTU); - беспроводной интерфейс "Bluetooth"		



Продолжение таблицы 2

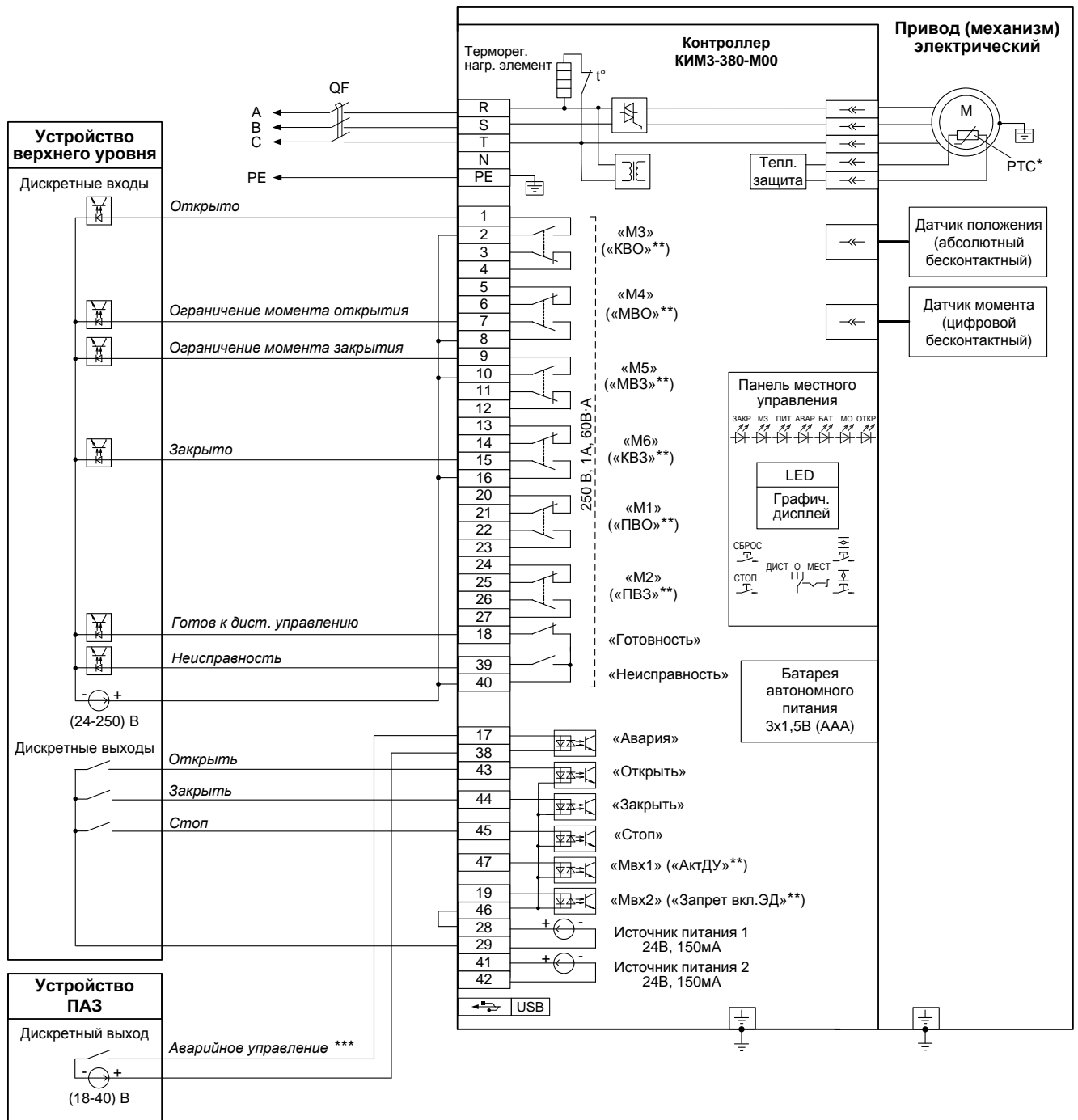
Обозначение схемы подключения	Конфигурация и дополнительные опции	Обозначение документа	Номер листа
ПЭ-ЕЗР41-08/09/10/11/12/15-1F	Дополнительные опции – код набора опций 41: - аналоговый выход "МАвых" ("Момент"); - вход резервного питания 24 В; - интерфейс "RS-485-1" (протокол Modbus RTU); - интерфейс "RS-485-2" (протокол Modbus RTU)	ЯЛБИ.420006.013-169Д	218
ПЭ-ЕЗР43-08/09/10/11/12/15-1F	Дополнительные опции – код набора опций 43: - аналоговый выход "МАвых" ("Момент"); - вход резервного питания 24 В; - интерфейс "RS-485-1" (протокол Modbus RTU); - интерфейс "RS-485-2" (протокол Modbus RTU); - беспроводной интерфейс "ZigBee"		
ПЭ-ЕЗР47-08/09/10/11/12/15-1F	Дополнительные опции – код набора опций 47: - аналоговый выход "МАвых" ("Момент"); - вход резервного питания 24 В; - интерфейс "RS-485-1" (протокол Modbus RTU); - интерфейс "RS-485-2" (протокол Modbus RTU); - беспроводной интерфейс "Bluetooth"		
ПЭ-ЕЗР69-08/09/10/11/12/15-1F	Дополнительные опции – код набора опций 69: - дискретные входы 220 В	ЯЛБИ.420006.013-170Д	219
ПЭ-ЕЗР70-08/09/10/11/12/15-1F	Дополнительные опции – код набора опций 70: - дискретные входы 220 В; - беспроводной интерфейс "Bluetooth"		
ПЭ-ЕЗР90-08/09/10/11/12/15-1F	Дополнительные опции – код набора опций 90: - интерфейс "HART"	ЯЛБИ.420006.013-171Д	220
ПЭ-ЕЗР91-08/09/10/11/12/15-1F	Дополнительные опции – код набора опций 91: - аналоговый выход "МАвых" ("Момент"); - беспроводной интерфейс "Bluetooth"; - интерфейс "HART"	ЯЛБИ.420006.013-172Д	221
ПЭ-ЕЗР92-08/09/10/11/12/15-1F	Дополнительные опции – код набора опций 92: - аналоговый выход "МАвых" ("Момент"); - дискретные входы 220 В; - беспроводной интерфейс "Bluetooth"; - интерфейс "HART"	ЯЛБИ.420006.013-173Д	222
ПЭ-ЕЗР94-08/09/10/11/12/15-1F	Дополнительные опции – код набора опций 94: - аналоговый выход "МАвых" ("Момент"); - интерфейс "RS-485-2" (протокол Modbus RTU); - беспроводной интерфейс "Bluetooth"; - интерфейс "HART"	ЯЛБИ.420006.013-174Д	223



Окончание таблицы 2

Обозначение схемы подключения	Конфигурация и дополнительные опции	Обозначение документа	Номер листа
ПЭ-ЕЗР95-08/09/10/11/12/15-1F	Дополнительные опции – код набора опций 95: - аналоговый выход "МАвых" ("Момент"); - вход резервного питания 24 В; - беспроводной интерфейс "Bluetooth"; - интерфейс "HART"	ЯЛБИ.420006.013-175Д	224
<p>Примечания</p> <p>1 "M1", "M2", "M3", "M4", "M5", "M6" – многофункциональные программируемые дискретные выходы.</p> <p>2 Все конфигурации по умолчанию содержат в своем составе:</p> <ul style="list-style-type: none"> - бесконтактный реверсивный тиристорный пускатель; - абсолютный бесконтактный цифровой датчик положения; - электронный цифровой датчик момента; - два дисплея: графический (OLED дисплей для исполнения общего назначения и вакуумно-люминесцентный дисплей для взрывозащищенного исполнения) и символьный LED; - изолированный отсек с клеммной колодкой для подключения кабелей питания и управления; - пульт местного управления (ПМУ) с местными кнопками для управления и настройки с трехпозиционным селектором (переключателем) "МЕСТ – 0 (настройка-выключено) – ДИСТ" с фиксацией во всех трех положениях; - два внутренних гальванически развязанных нестабилизированных источника питания = 24 В, 150 мА для питания внешних цепей; - батарея автономного питания для индикации положения (момента или усилия) при отсутствии основного питания на символьном LED дисплее; - узел контроля токов питающей сети; - терморегулируемый нагревательный элемент; - USB – интерфейс для настройки с помощью персонального компьютера (программное обеспечение "Конфигуратор"); - архив событий (журнал работы и неисправностей, полное время работы, количество пусков, значения крутящего момента, токов и др.). 			





* При наличии датчика температуры.

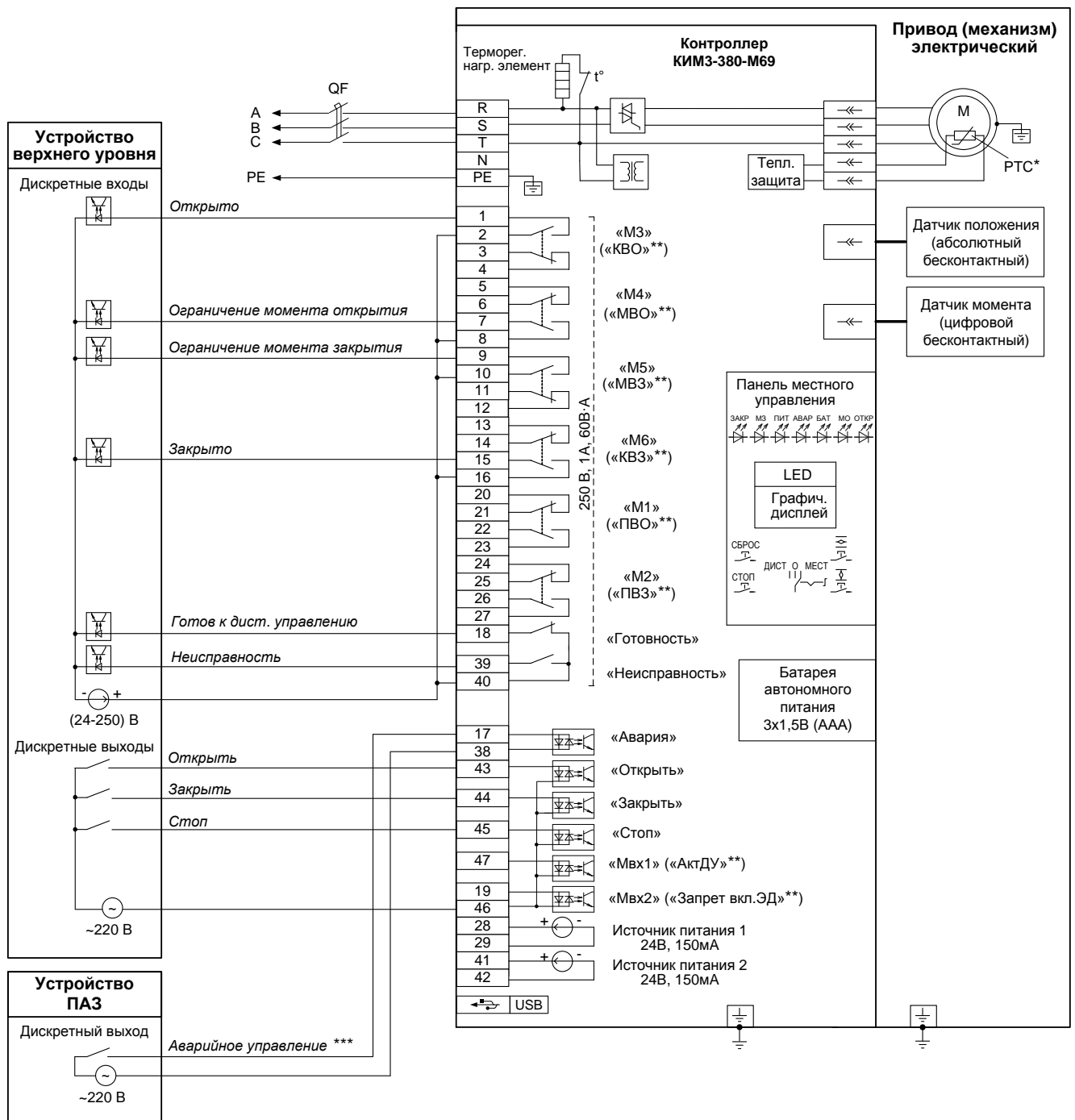
** Назначение выходов/входов по умолчанию.

*** В зависимости от настройки привода (механизма) управление может осуществляться замыкающим или размыкающим контактом.

Примечание

Состояния выходов на схеме показаны при следующем состоянии привода (механизма):

- подано электрическое питание;
- в режиме дистанционного управления;
- выходной орган установлен в среднем положении;
- момент (усилие) на выходном органе и неисправность отсутствуют.



* При наличии датчика температуры.

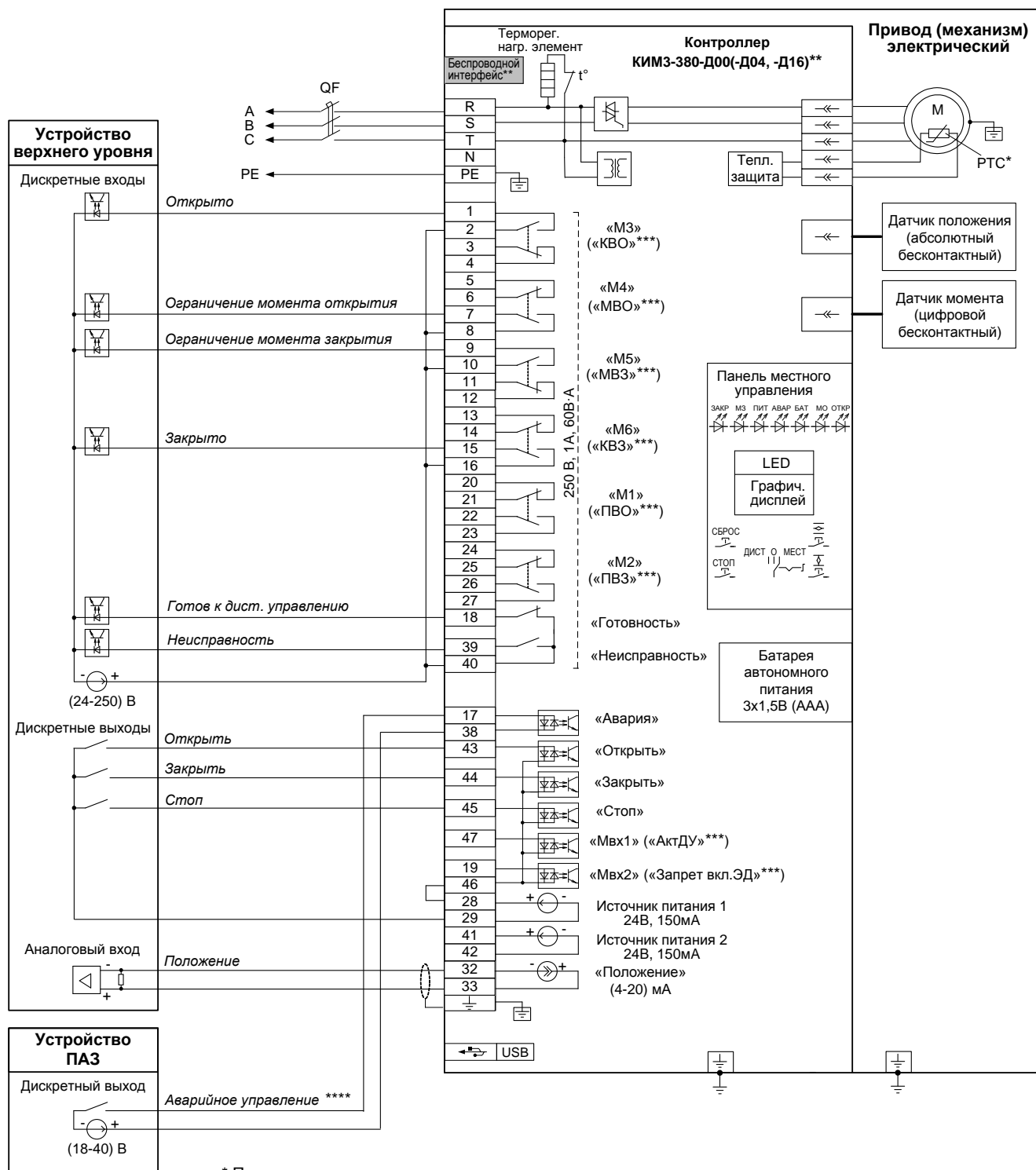
** Назначение выходов/входов по умолчанию.

*** В зависимости от настройки привода (механизма) управление может осуществляться замыкающим или размыкающим контактом.

Примечание

Состояния выходов на схеме показаны при следующем состоянии привода (механизма):

- подано электрическое питание;
- в режиме дистанционного управления;
- выходной орган установлен в среднем положении;
- момент (усилие) на выходном органе и неисправность отсутствуют.



* При наличии датчика температуры.

** При наличии беспроводного интерфейса Zigbee – схема ПЭ-ЕЗД04-08/09/10/11/12/15-3F.

При наличии беспроводного интерфейса Bluetooth – схема ПЭ-ЕЗД16-08/09/10/11/12/15-3F.

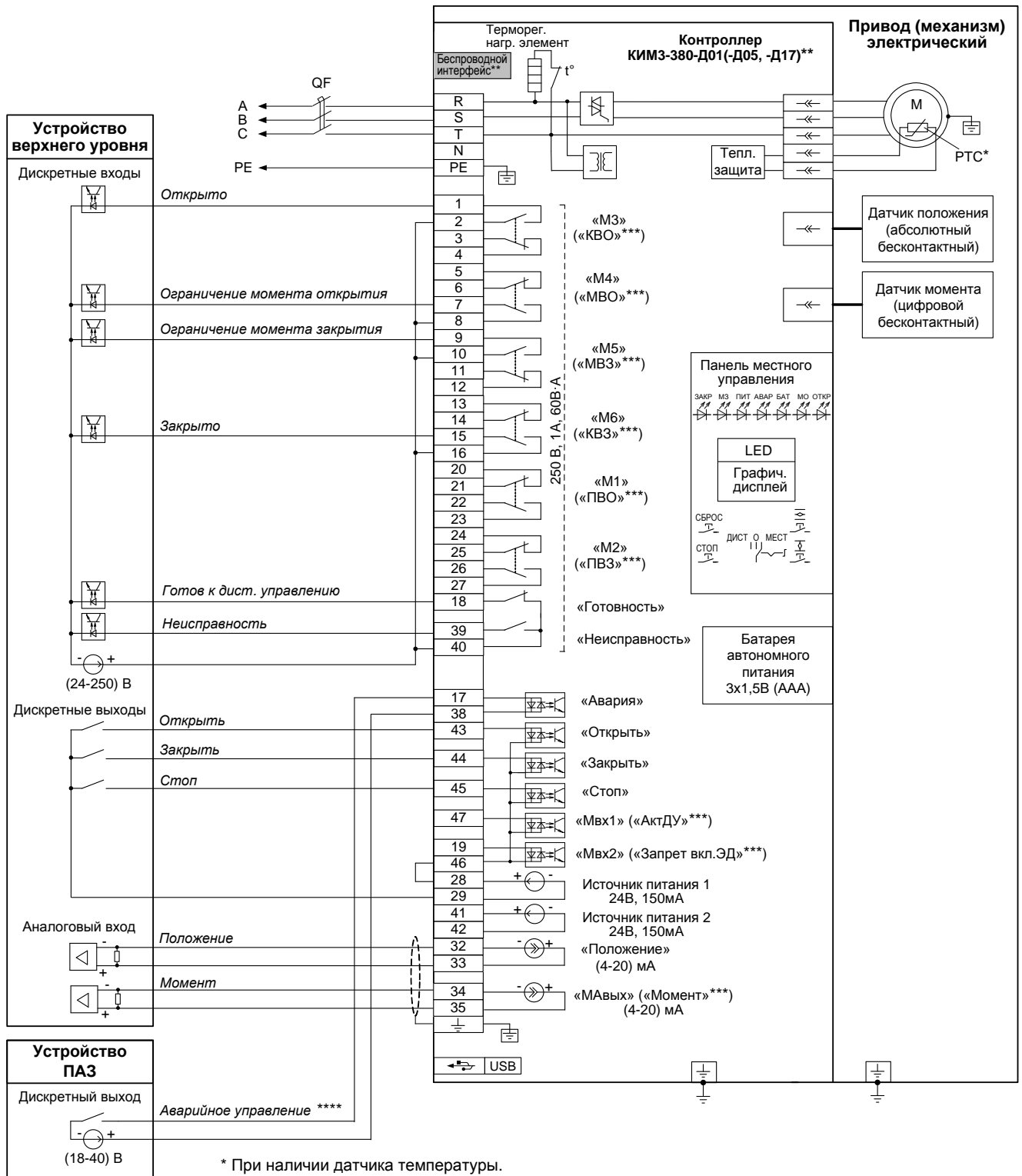
*** Назначение выходов/входов по умолчанию.

**** В зависимости от настройки привода (механизма) управление может осуществляться замыкающим или размыкающим контактом.

Примечание

Состояния выходов на схеме показаны при следующем состоянии привода (механизма):

- подано электрическое питание;
- в режиме дистанционного управления;
- выходной орган установлен в среднем положении;
- момент (усилие) на выходном органе и неисправность отсутствуют.



* При наличии датчика температуры.

** При наличии беспроводного интерфейса Zigbee – схема ПЭ-ЕЗД05-08/09/10/11/12/15-3F.

При наличии беспроводного интерфейса Bluetooth – схема ПЭ-ЕЗД17-08/09/10/11/12/15-3F.

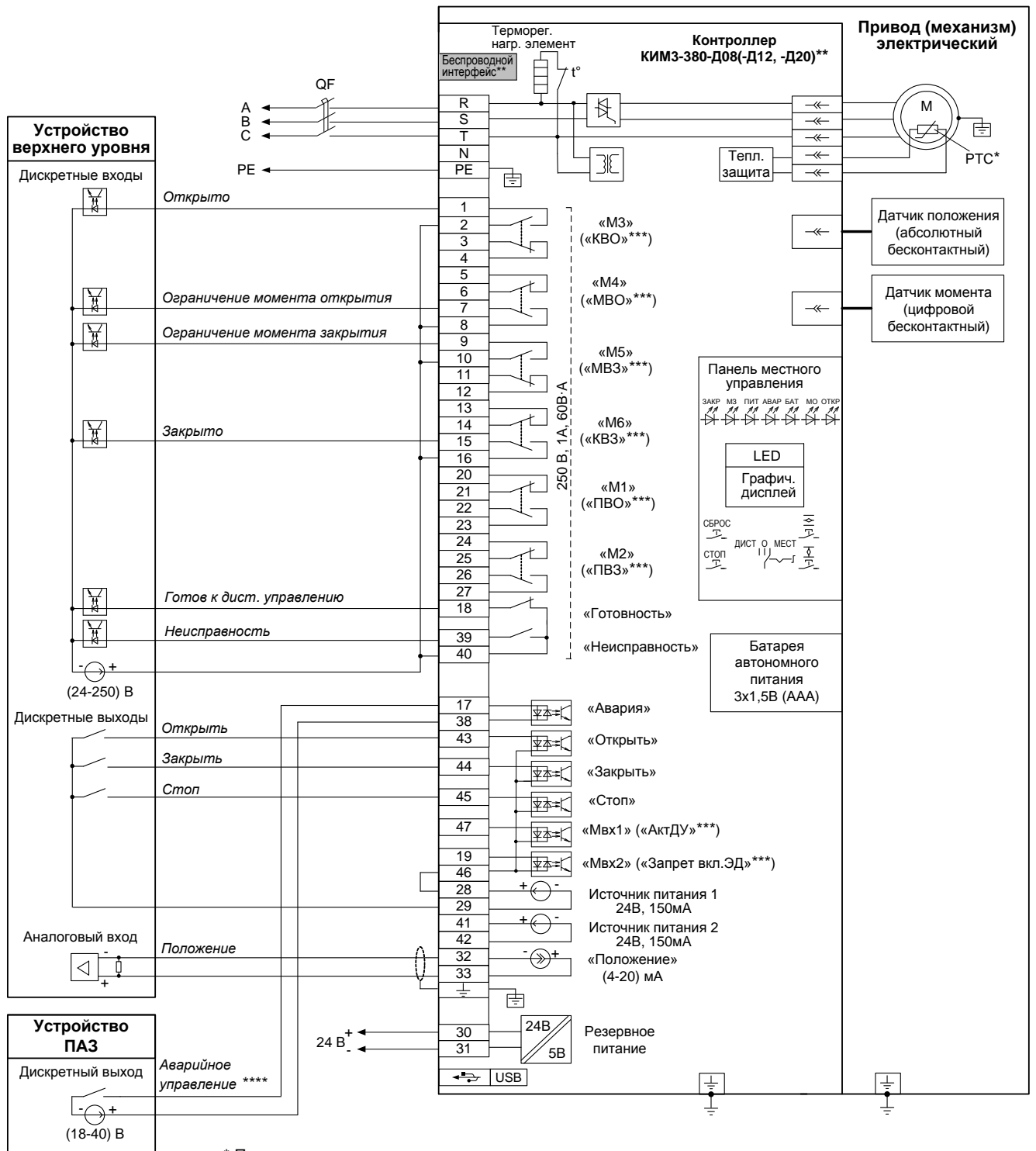
*** Назначение выходов/входов по умолчанию.

**** В зависимости от настройки привода (механизма) управление может осуществляться замыкающим или размыкающим контактом.

Примечание

Состояния выходов на схеме показаны при следующем состоянии привода (механизма):

- подано электрическое питание;
- в режиме дистанционного управления;
- выходной орган установлен в среднем положении;
- момент (усилие) на выходном органе и неисправность отсутствуют.



* При наличии датчика температуры.

** При наличии беспроводного интерфейса Zigbee – схема ПЭ-ЕЗД12-08/09/10/11/12/15-3F.

При наличии беспроводного интерфейса Bluetooth – схема ПЭ-ЕЗД20-08/09/10/11/12/15-3F.

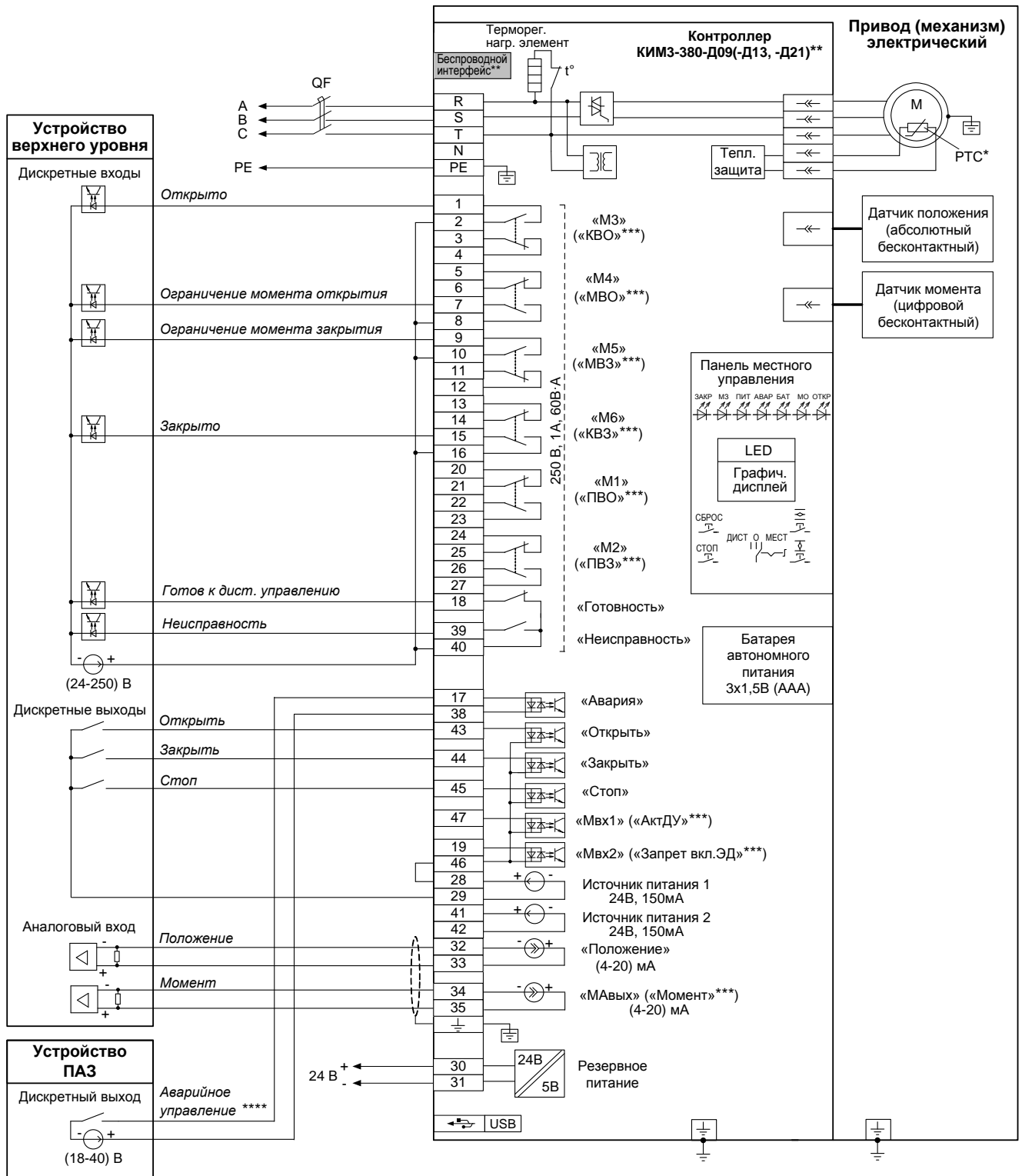
*** Назначение выходов/входов по умолчанию.

**** В зависимости от настройки привода (механизма) управление может осуществляться замыкающим или размыкающим контактом.

Примечание

Состояния выходов на схеме показаны при следующем состоянии привода (механизма):

- подано электрическое питание;
- в режиме дистанционного управления;
- выходной орган установлен в среднем положении;
- момент (усилие) на выходном органе и неисправность отсутствуют.



* При наличии датчика температуры.

** При наличии беспроводного интерфейса Zigbee – схема ПЭ-ЕЗД13-08/09/10/11/12/15-3Ф.

При наличии беспроводного интерфейса Bluetooth – схема ПЭ-ЕЗД21-08/09/10/11/12/15-3Ф.

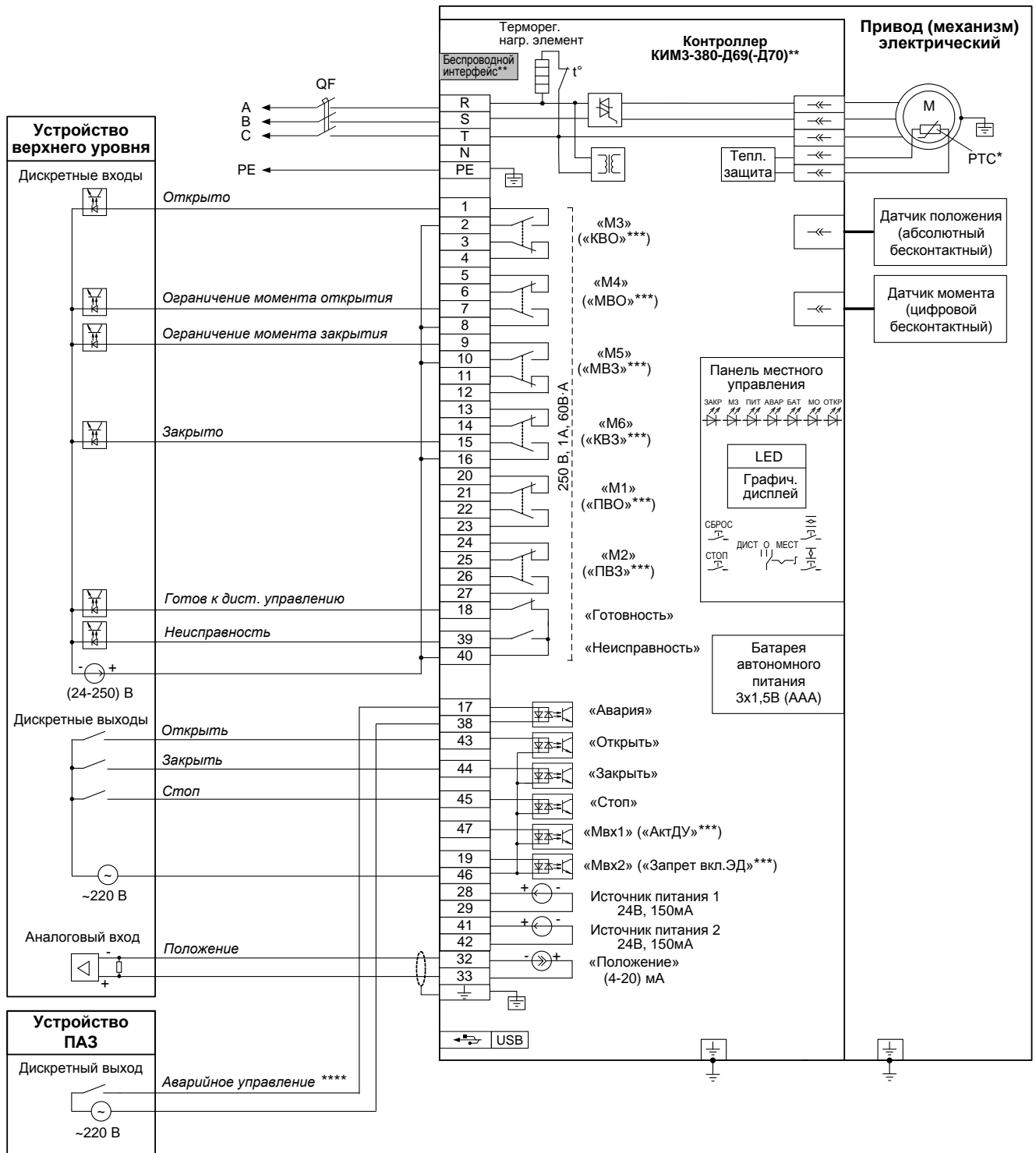
*** Назначение выходов/входов по умолчанию.

**** В зависимости от настройки привода (механизма) управление может осуществляться замыкающим или размыкающим контактом.

Примечание

Состояния выходов на схеме показаны при следующем состоянии привода (механизма):

- подано электрическое питание;
- в режиме дистанционного управления;
- выходной орган установлен в среднем положении;
- момент (усилие) на выходном органе и неисправность отсутствуют.



* При наличии датчика температуры.

**При наличии беспроводного интерфейса Bluetooth – схема ПЭ-ЕЗД70-08/09/10/11/12/15-3F.

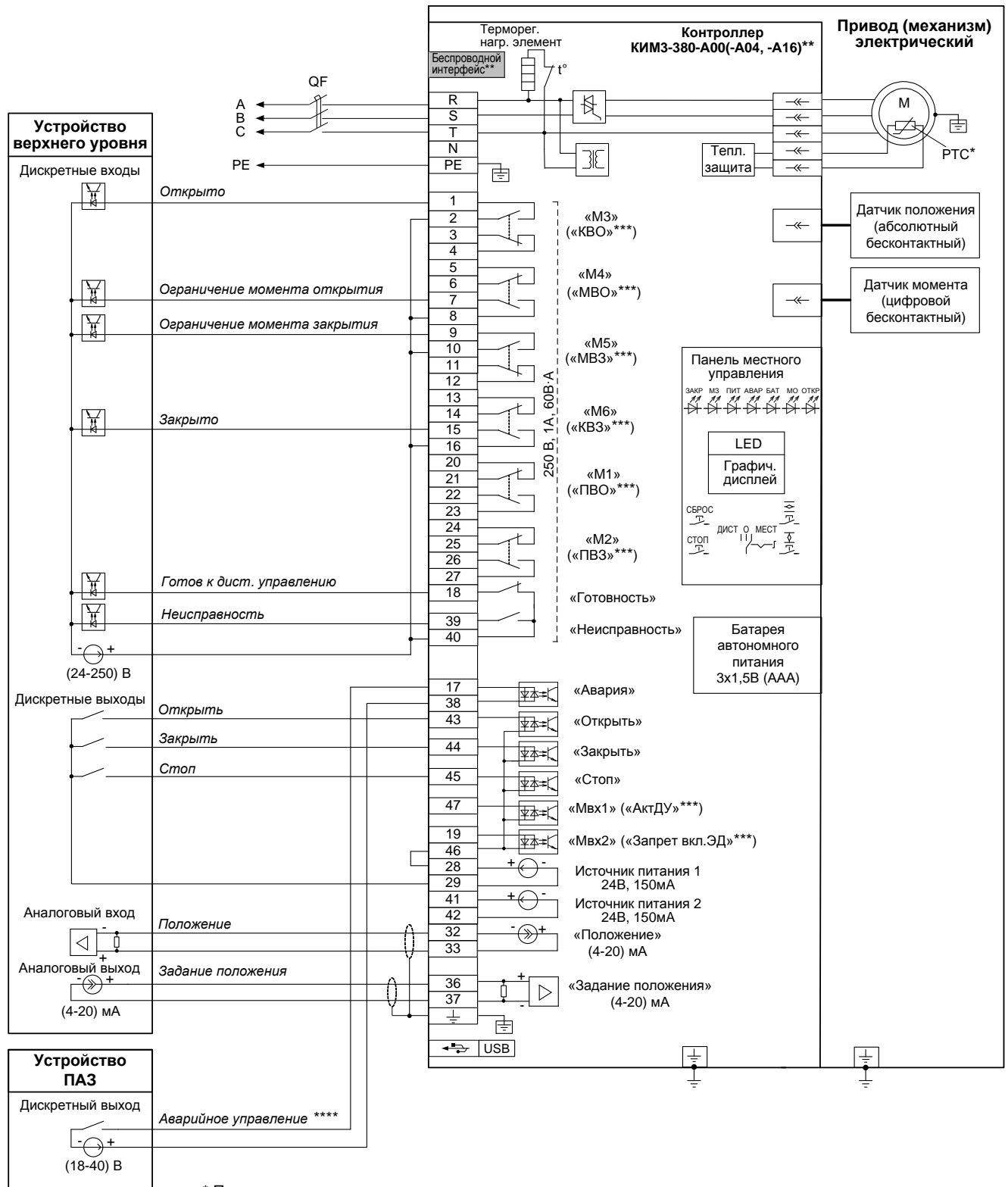
*** Назначение выходов/входов по умолчанию.

**** В зависимости от настройки привода (механизма) управление может осуществляться замыкающим или размыкающим контактом.

Примечание

Состояния выходов на схеме показаны при следующем состоянии привода (механизма):

- подано электрическое питание;
- в режиме дистанционного управления;
- выходной орган установлен в среднем положении;
- момент (усилие) на выходном органе и неисправность отсутствуют.



* При наличии датчика температуры.

** При наличии беспроводного интерфейса Zigbee – схема ПЭ-Е3А04-08/09/10/11/12/15-3F.

При наличии беспроводного интерфейса Bluetooth – схема ПЭ-Е3А16-08/09/10/11/12/15-3F.

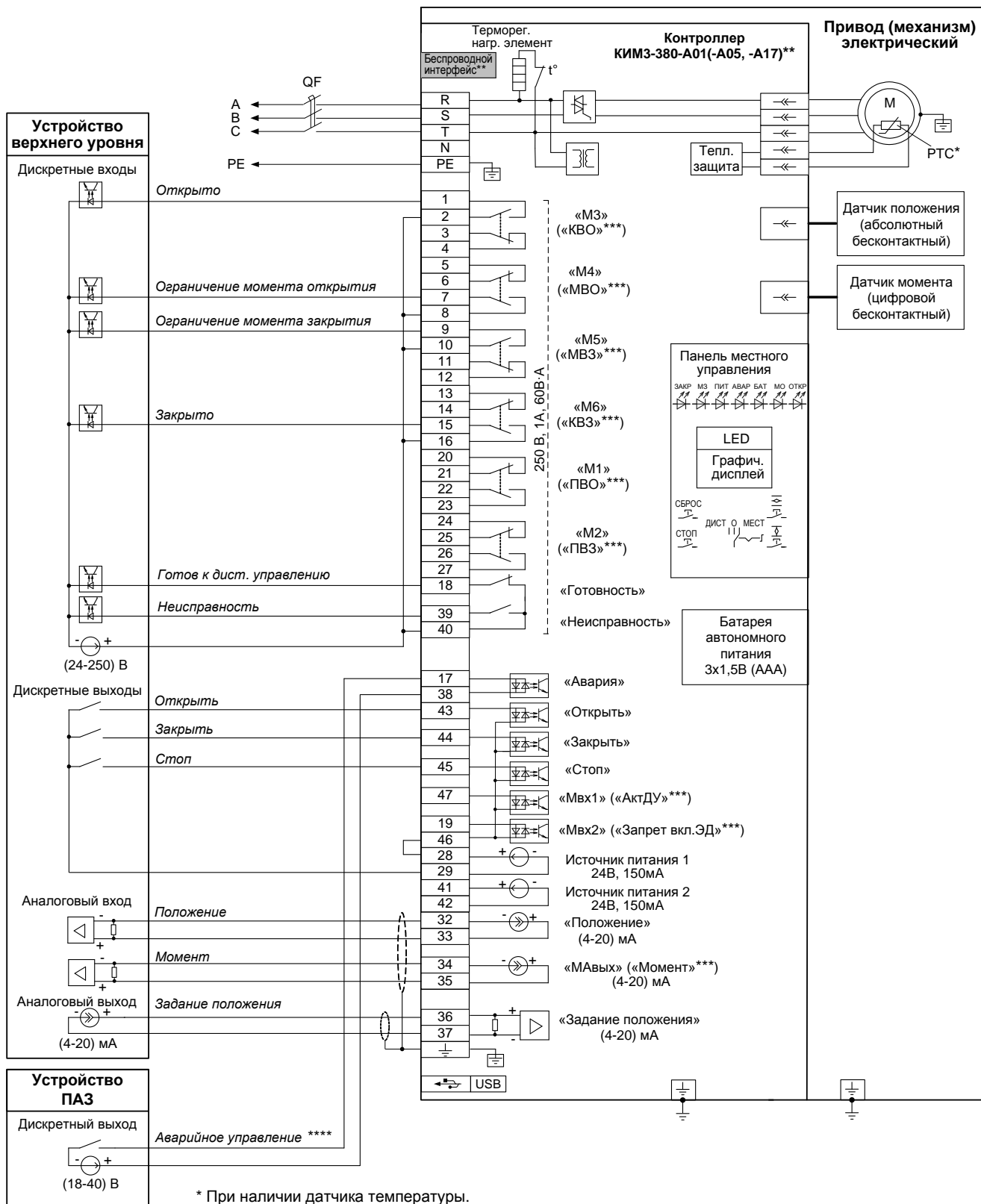
*** Назначение выходов/входов по умолчанию.

**** В зависимости от настройки привода (механизма) управление может осуществляться замыкающим или размыкающим контактом.

Примечание

Состояния выходов на схеме показаны при следующем состоянии привода (механизма):

- подано электрическое питание;
- в режиме дистанционного управления;
- выходной орган установлен в среднем положении;
- момент (усилие) на выходном органе и неисправность отсутствуют.



* При наличии датчика температуры.

** При наличии беспроводного интерфейса Zigbee – схема ПЭ-Е3А05-08/09/10/11/12/15-3F.

При наличии беспроводного интерфейса Bluetooth – схема ПЭ-Е3А17-08/09/10/11/12/15-3F.

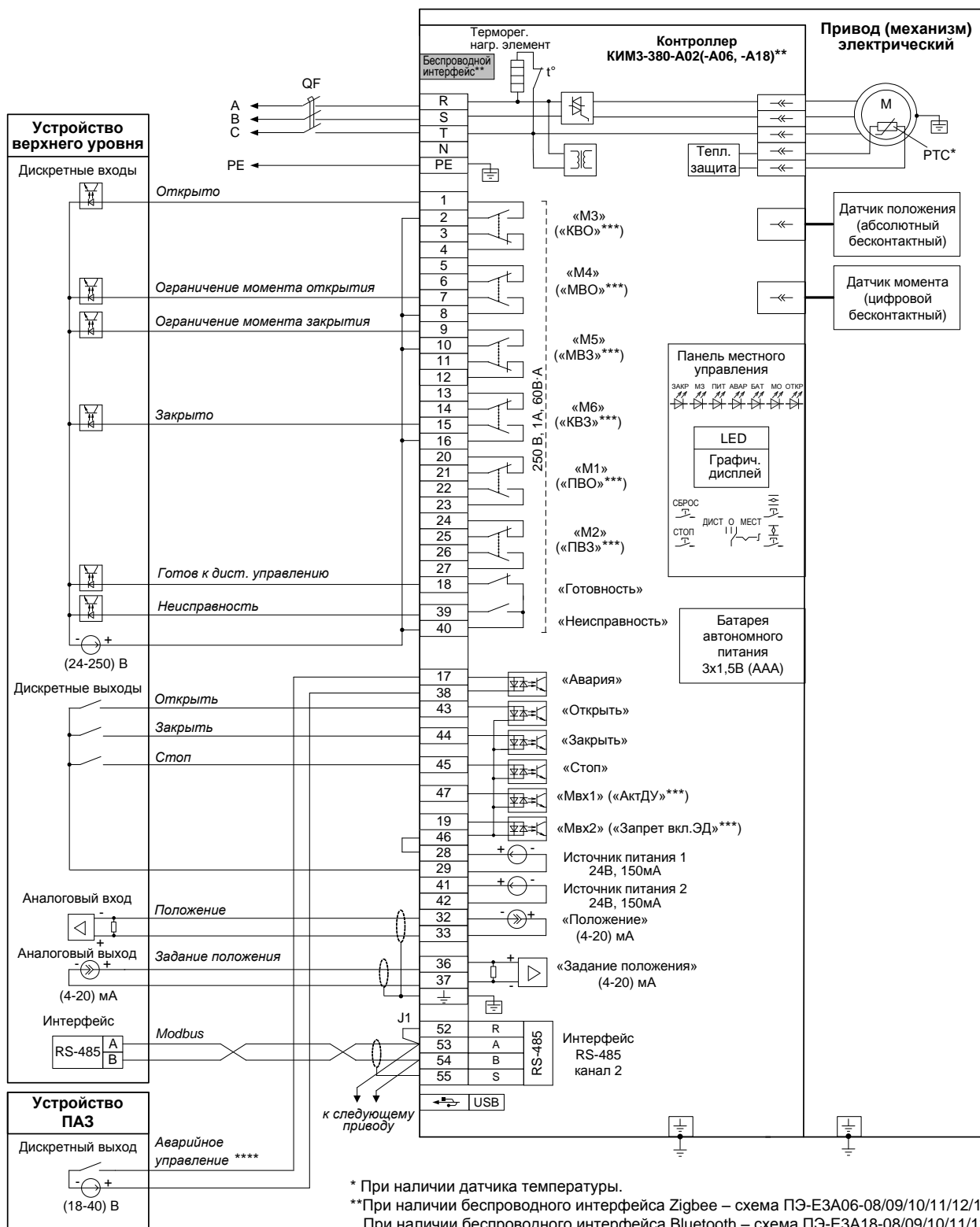
*** Назначение выходов/входов по умолчанию.

**** В зависимости от настройки привода (механизма) управление может осуществляться замыкающим или размыкающим контактом.

Примечание

Состояния выходов на схеме показаны при следующем состоянии привода (механизма):

- подано электрическое питание;
- в режиме дистанционного управления;
- выходной орган установлен в среднем положении;
- момент (усилие) на выходном органе и неисправность отсутствуют.



* При наличии датчика температуры.

**При наличии беспроводного интерфейса Zigbee – схема ПЭ-Е3А06-08/09/10/11/12/15-3F.

При наличии беспроводного интерфейса Bluetooth – схема ПЭ-Е3А18-08/09/10/11/12/15-3F.

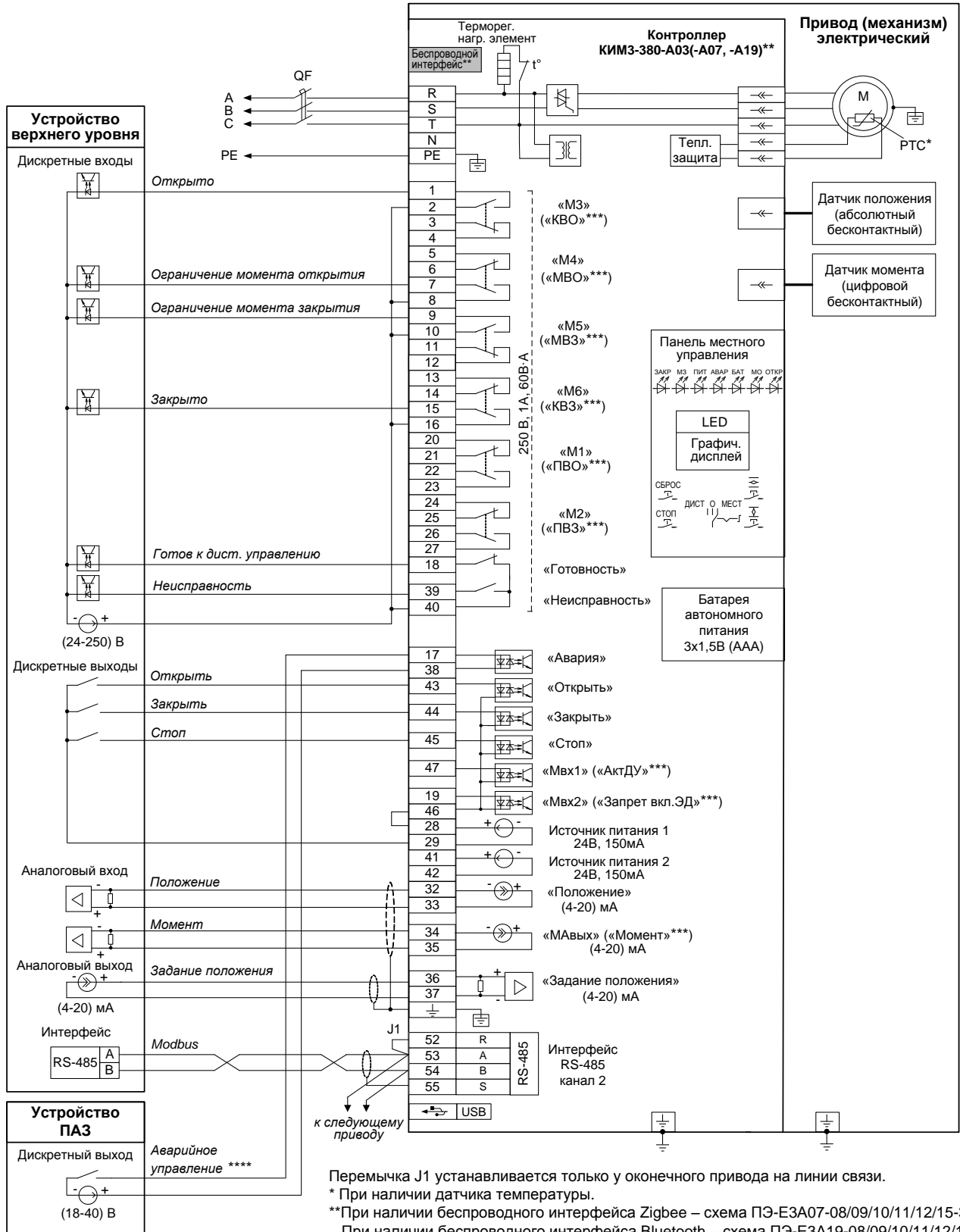
*** Назначение выходов/входов по умолчанию.

**** В зависимости от настройки привода (механизма) управление может осуществляться замыкающим или размыкающим контактом.

Примечание

Состояния выходов на схеме показаны при следующем состоянии привода (механизма):

- подано электрическое питание;
- в режиме дистанционного управления;
- выходной орган установлен в среднем положении;
- момент (усилие) на выходном органе и неисправность отсутствуют.



Перемычка J1 устанавливается только у оконечного привода на линии связи.

* При наличии датчика температуры.

** При наличии беспроводного интерфейса Zigbee – схема ПЭ-Е3А07-08/09/10/11/12/15-3F.

При наличии беспроводного интерфейса Bluetooth – схема ПЭ-Е3А19-08/09/10/11/12/15-3F.

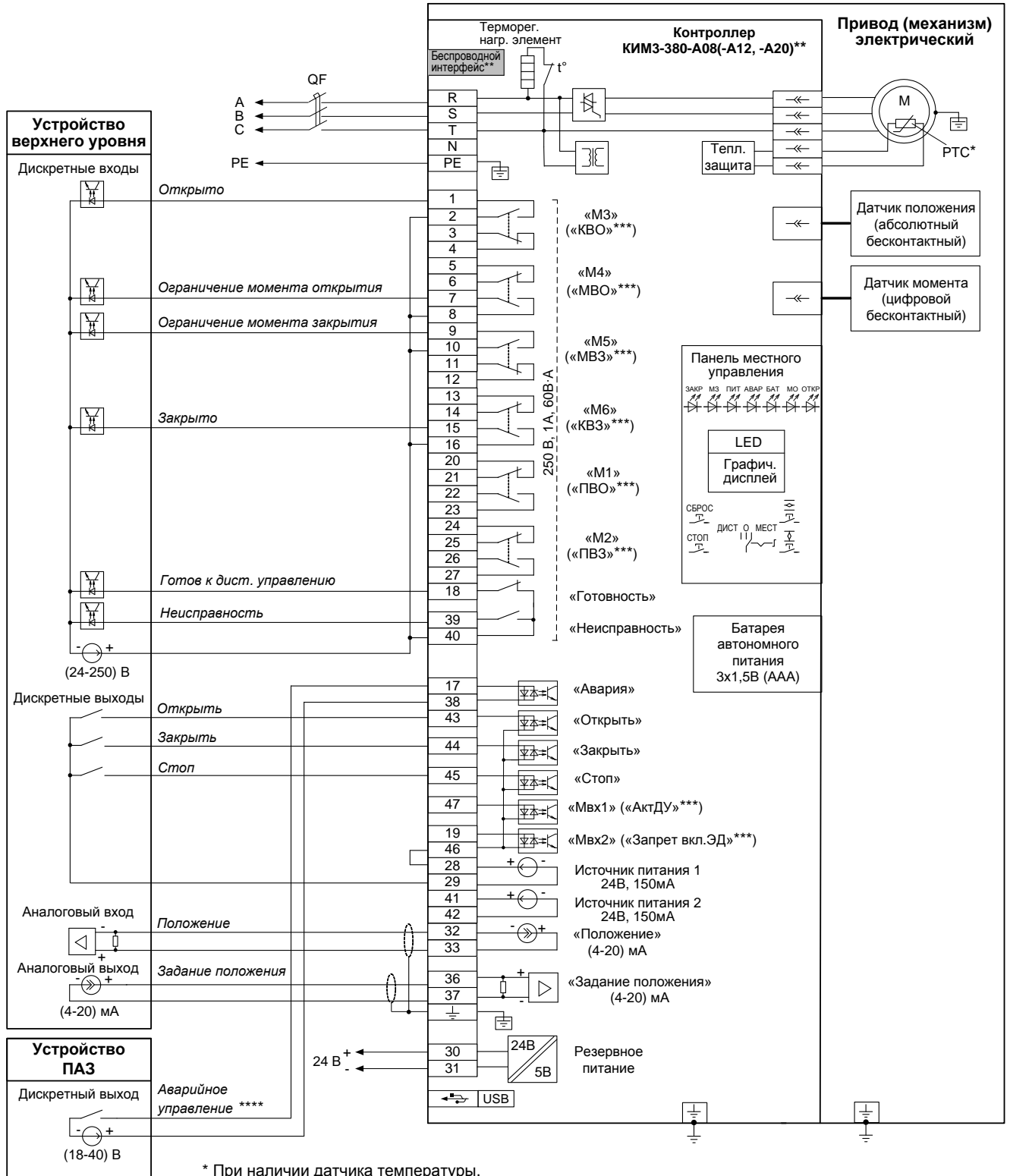
*** Назначение выходов/входов по умолчанию.

**** В зависимости от настройки привода (механизма) управление может осуществляться замыкающим или размыкающим контактом.

Примечание

Состояния выходов на схеме показаны при следующем состоянии привода (механизма):

- подано электрическое питание;
- в режиме дистанционного управления;
- выходной орган установлен в среднем положении;
- момент (усилие) на выходном органе и неисправность отсутствуют.



* При наличии датчика температуры.

** При наличии беспроводного интерфейса Zigbee – схема ПЭ-Е3А12-08/09/10/11/12/15-3F.

При наличии беспроводного интерфейса Bluetooth – схема ПЭ-Е3А20-08/09/10/11/12/15-3F.

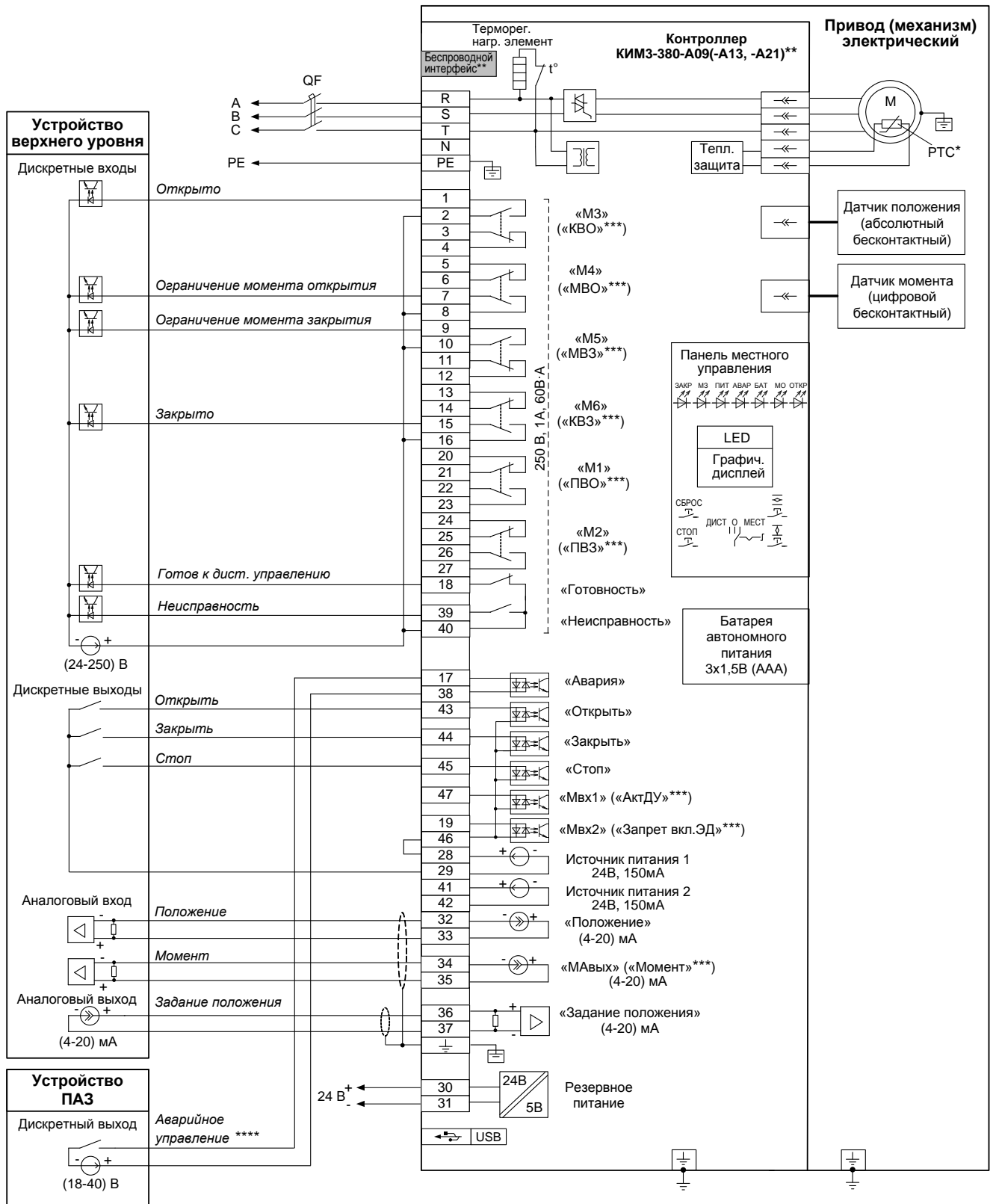
*** Назначение выходов/входов по умолчанию.

**** В зависимости от настройки привода (механизма) управление может осуществляться замыкающим или размыкающим контактом.

Примечание

Состояния выходов на схеме показаны при следующем состоянии привода (механизма):

- подано электрическое питание;
- в режиме дистанционного управления;
- выходной орган установлен в среднем положении;
- момент (усилие) на выходном органе и неисправность отсутствуют.



* При наличии датчика температуры.

** При наличии беспроводного интерфейса Zigbee – схема ПЭ-Е3А13-08/09/10/11/12/15-3F.

При наличии беспроводного интерфейса Bluetooth – схема ПЭ-Е3А21-08/09/10/11/12/15-3F.

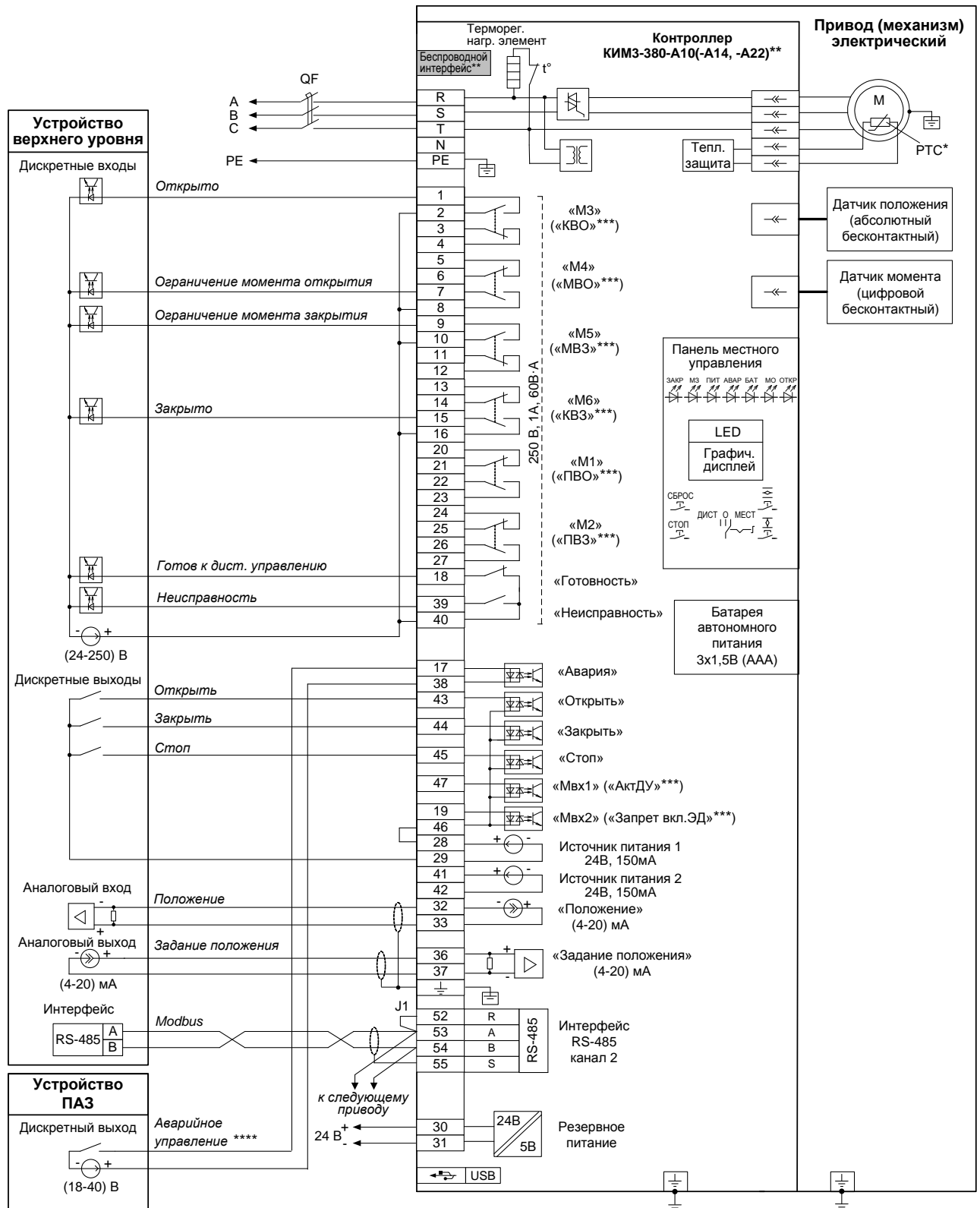
*** Назначение выходов/входов по умолчанию.

**** В зависимости от настройки привода (механизма) управление может осуществляться замыкающим или размыкающим контактом.

Примечание

Состояния выходов на схеме показаны при следующем состоянии привода (механизма):

- подано электрическое питание;
- в режиме дистанционного управления;
- выходной орган установлен в среднем положении;
- момент (усилие) на выходном органе и неисправность отсутствуют.



Переключатель J1 устанавливается только у оконечного привода на линии связи.

* При наличии датчика температуры.

** При наличии беспроводного интерфейса Zigbee – схема ПЭ-Е3А14-08/09/10/11/12/15-3F.

При наличии беспроводного интерфейса Bluetooth – схема ПЭ-Е3А22-08/09/10/11/12/15-3F.

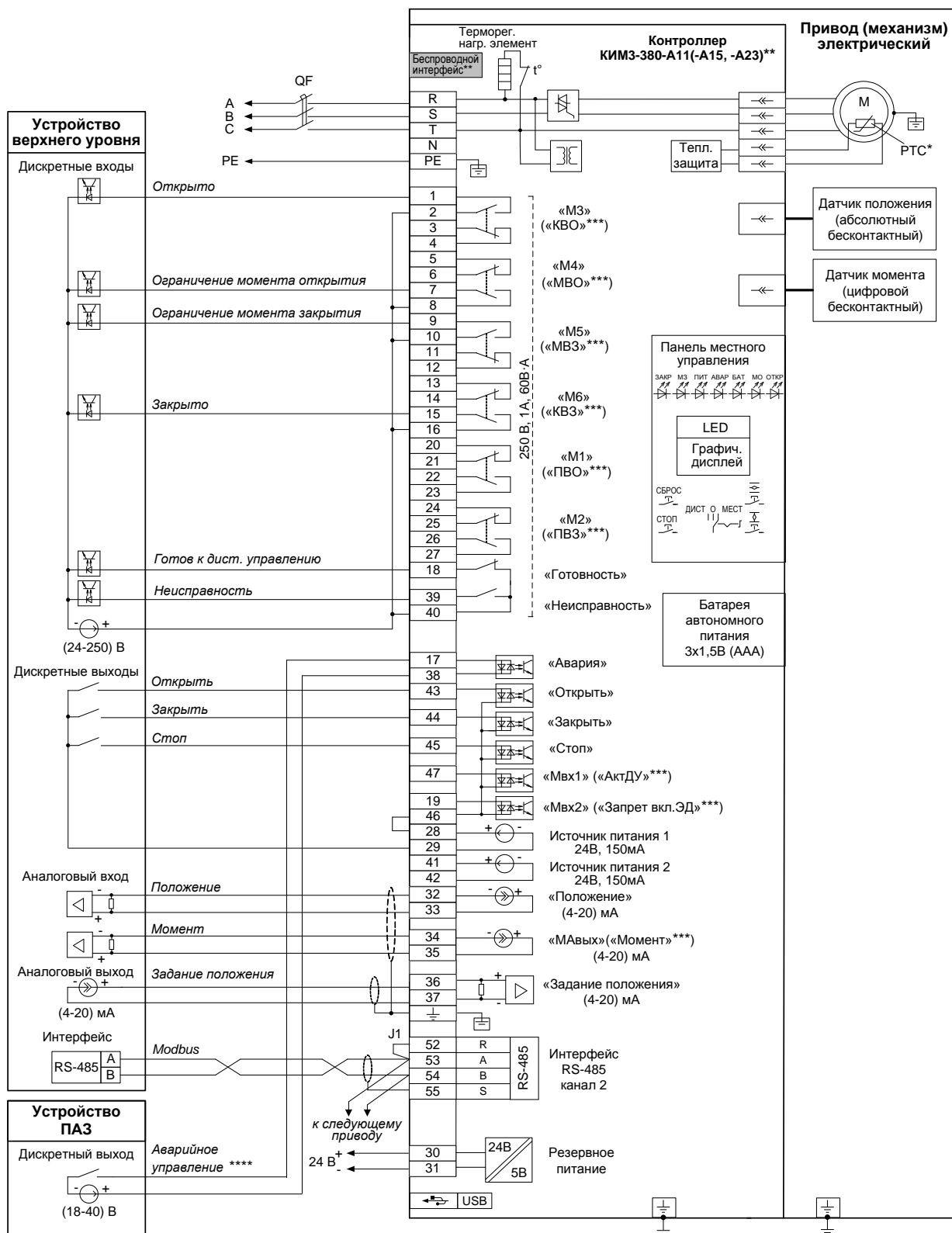
*** Назначение выходов/входов по умолчанию.

**** В зависимости от настройки привода (механизма) управление может осуществляться замыкающим или размыкающим контактом.

Примечание

Состояния выходов на схеме показаны при следующем состоянии привода (механизма):

- подано электрическое питание;
- в режиме дистанционного управления;
- выходной орган установлен в среднем положении;
- момент (усилие) на выходном органе и неисправность отсутствуют.



Перемычка J1 устанавливается только у оконечного привода на линии связи.

* При наличии датчика температуры.

** При наличии беспроводного интерфейса Zigbee – схема ПЭ-Е3А15-08/09/10/11/12/15-3Ф.

При наличии беспроводного интерфейса Bluetooth – схема ПЭ-Е3А23-08/09/10/11/12/15-3Ф.

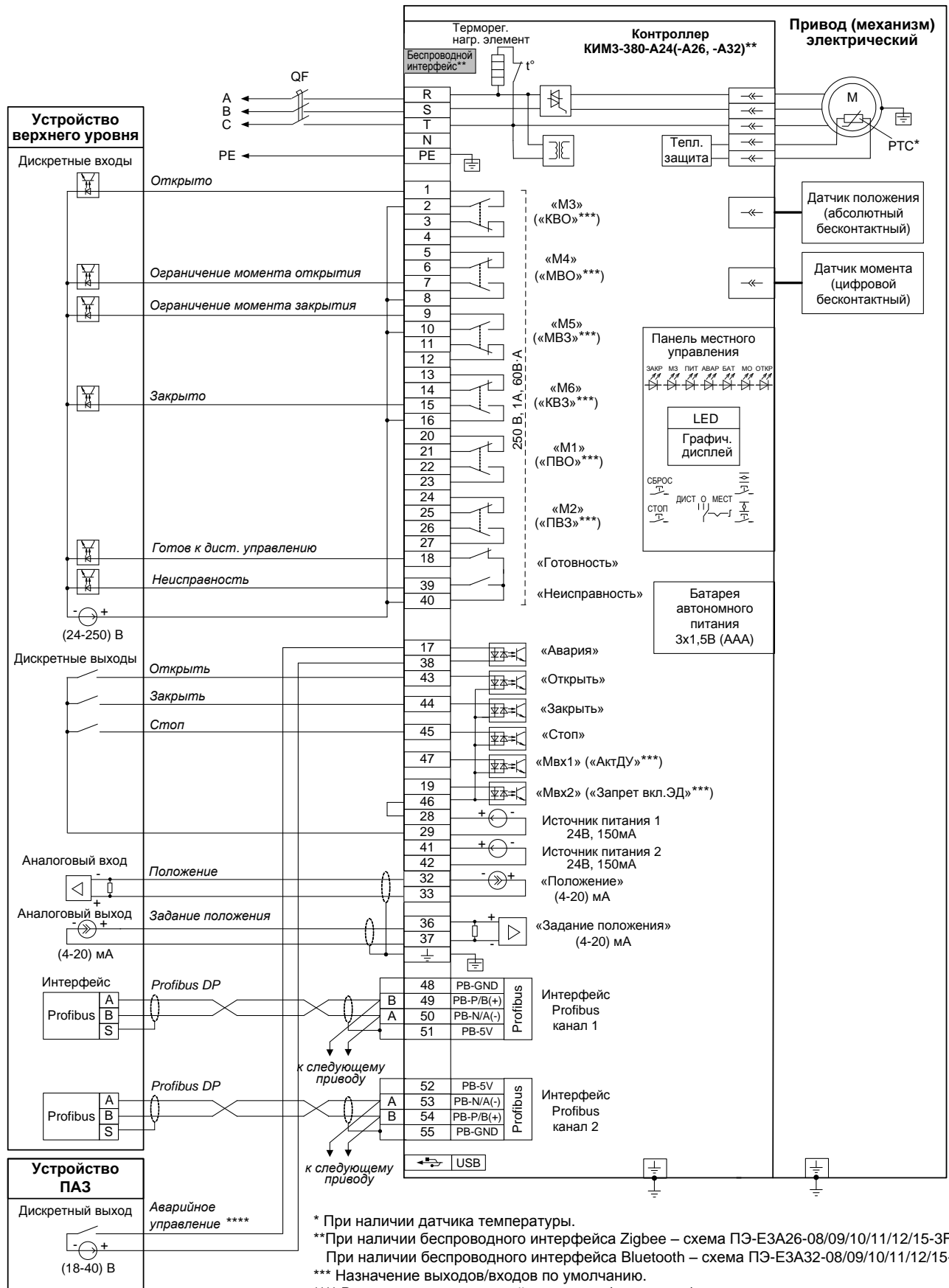
*** Назначение выходов/входов по умолчанию.

**** В зависимости от настройки привода (механизма) управление может осуществляться замыкающим или размыкающим контактом.

Примечание

Состояния выходов на схеме показаны при следующем состоянии привода (механизма):

- подано электрическое питание;
- в режиме дистанционного управления;
- выходной орган установлен в среднем положении;
- момент (усилие) на выходном органе и неисправность отсутствуют.



* При наличии датчика температуры.

**При наличии беспроводного интерфейса Zigbee – схема ПЭ-Е3А26-08/09/10/11/12/15-3F.
При наличии беспроводного интерфейса Bluetooth – схема ПЭ-Е3А32-08/09/10/11/12/15-3F.

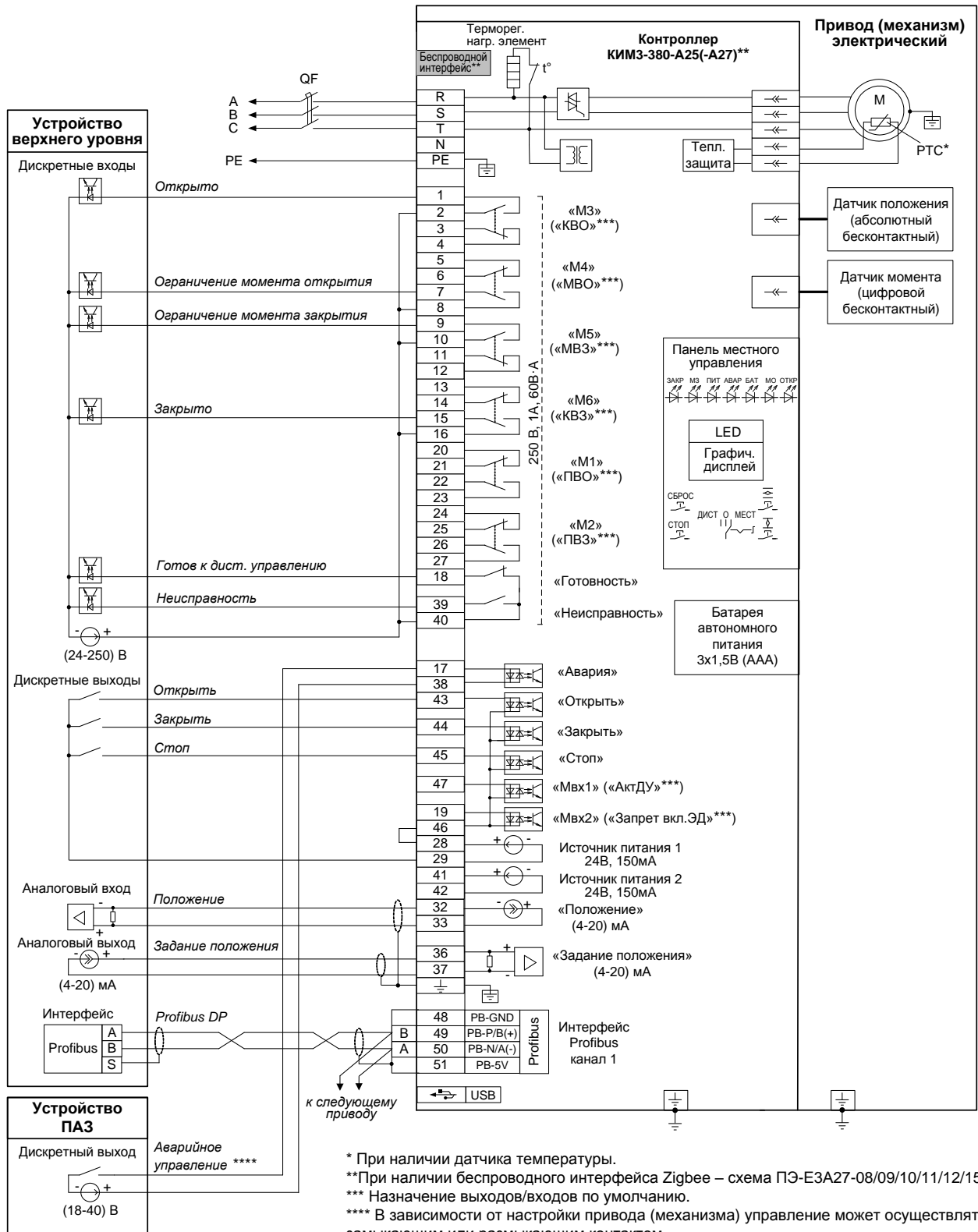
*** Назначение выходов/входов по умолчанию.

**** В зависимости от настройки привода (механизма) управление может осуществляться замыкающим или размыкающим контактом.

Примечание

Состояния выходов на схеме показаны при следующем состоянии привода (механизма):

- подано электрическое питание;
- в режиме дистанционного управления;
- выходной орган установлен в среднем положении;
- момент (усилие) на выходном органе и неисправность отсутствуют.



* При наличии датчика температуры.

**При наличии беспроводного интерфейса Zigbee – схема ПЭ-Е3А27-08/09/10/11/12/15-3F.

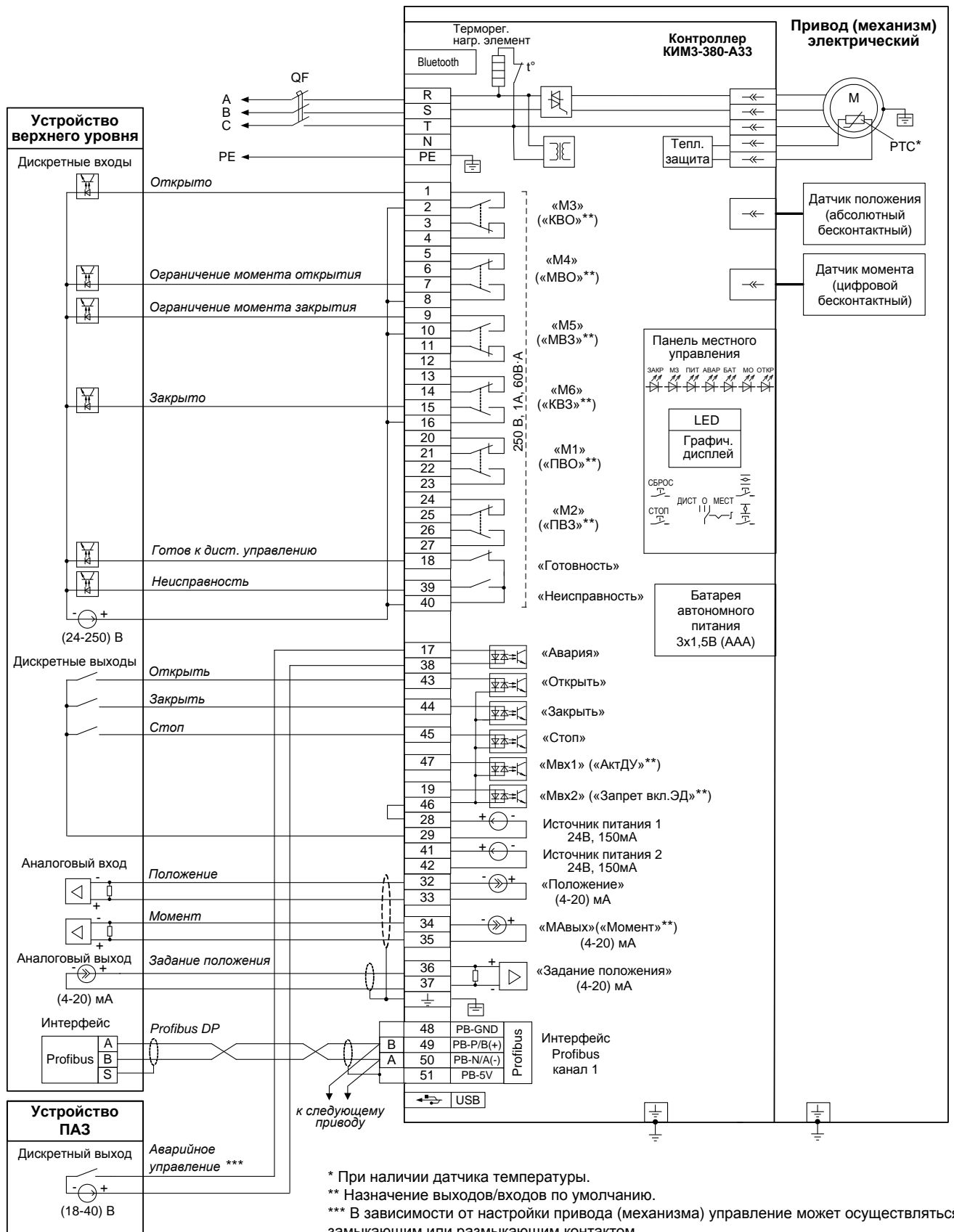
*** Назначение выходов/входов по умолчанию.

**** В зависимости от настройки привода (механизма) управление может осуществляться замыкающим или размыкающим контактом.

Примечание

Состояния выходов на схеме показаны при следующем состоянии привода (механизма):

- подано электрическое питание;
- в режиме дистанционного управления;
- выходной орган установлен в среднем положении;
- момент (усилие) на выходном органе и неисправность отсутствуют.



* При наличии датчика температуры.

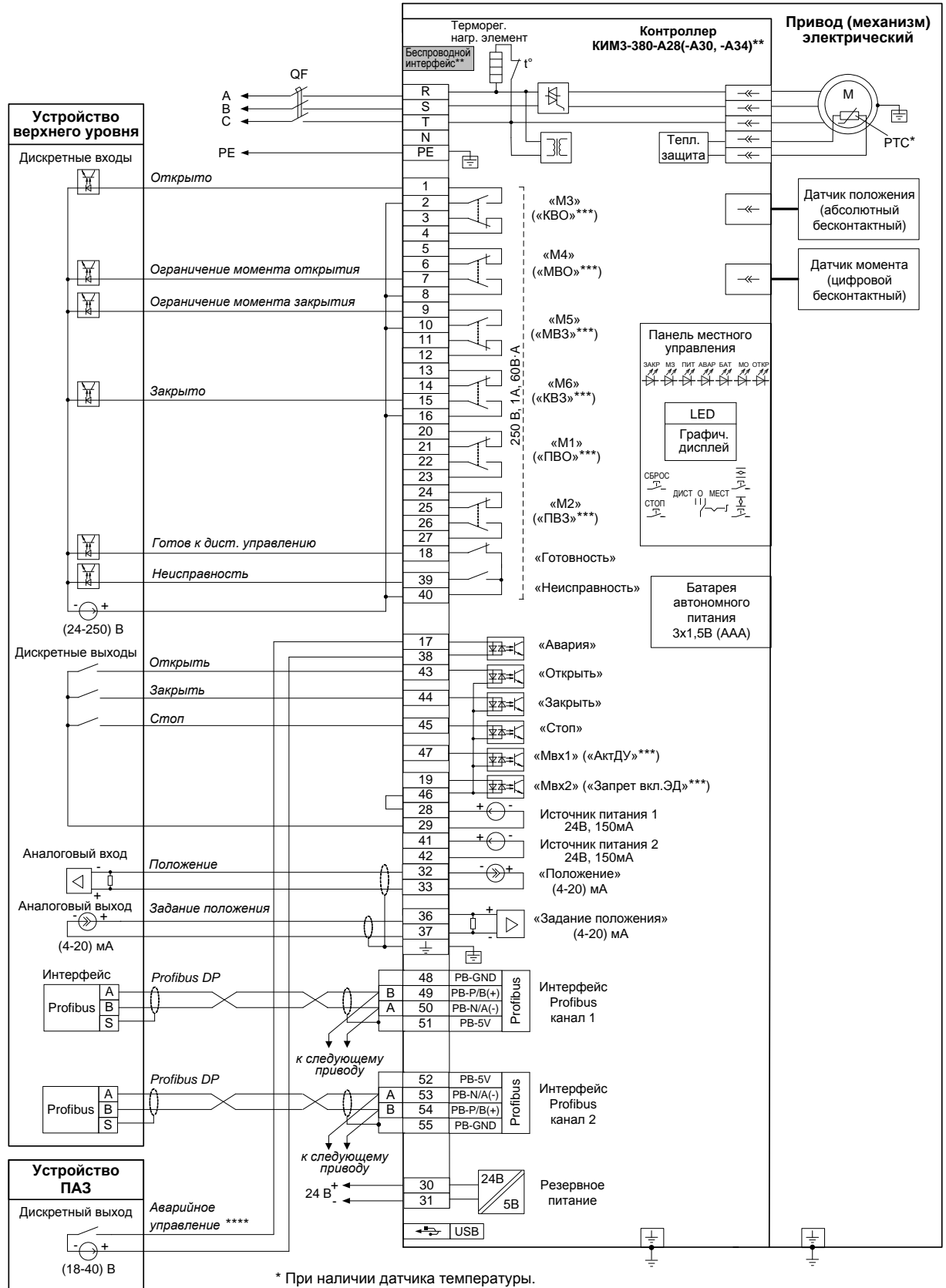
** Назначение выходов/входов по умолчанию.

*** В зависимости от настройки привода (механизма) управление может осуществляться замыкающим или размыкающим контактом.

П р и м е ч а н и е

Состояния выходов на схеме показаны при следующем состоянии привода (механизма):

- подано электрическое питание;
- в режиме дистанционного управления;
- выходной орган установлен в среднем положении;
- момент (усилие) на выходном органе и неисправность отсутствуют.



* При наличии датчика температуры.

**При наличии беспроводного интерфейса Zigbee – схема ПЭ-Е3А30-08/09/10/11/12/15-3F.

При наличии беспроводного интерфейса Bluetooth – схема ПЭ-Е3А34-08/09/10/11/12/15-3F.

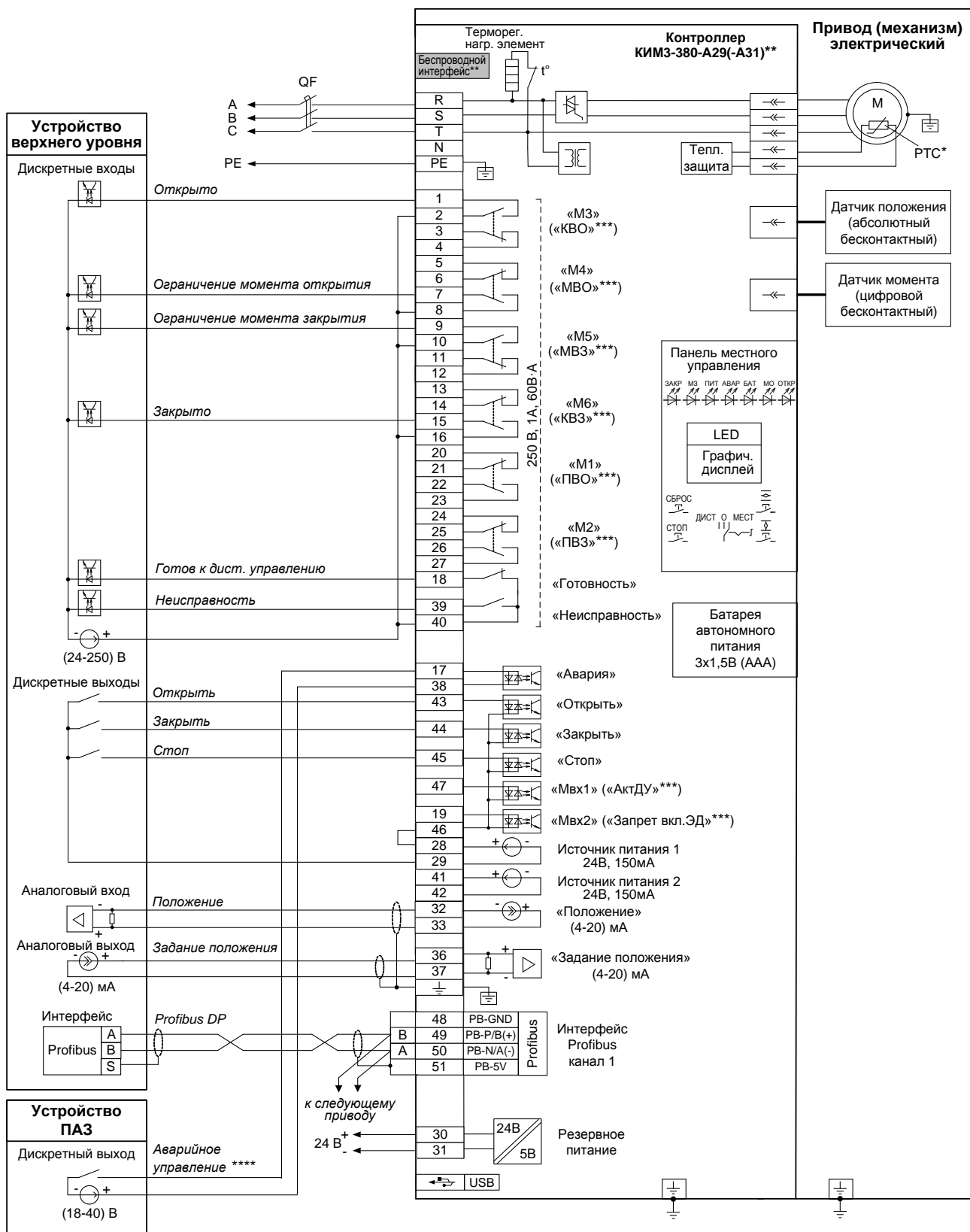
*** Назначение выходов/входов по умолчанию.

**** В зависимости от настройки привода (механизма) управление может осуществляться замыкающим или размыкающим контактом.

Примечание

Состояния выходов на схеме показаны при следующем состоянии привода (механизма):

- подано электрическое питание;
- в режиме дистанционного управления;
- выходной орган установлен в среднем положении;
- момент (усилие) на выходном органе и неисправность отсутствуют.



* При наличии датчика температуры.

** При наличии беспроводного интерфейса Zigbee – схема ПЭ-Е3А31-08/09/10/11/12/15-3Ф.

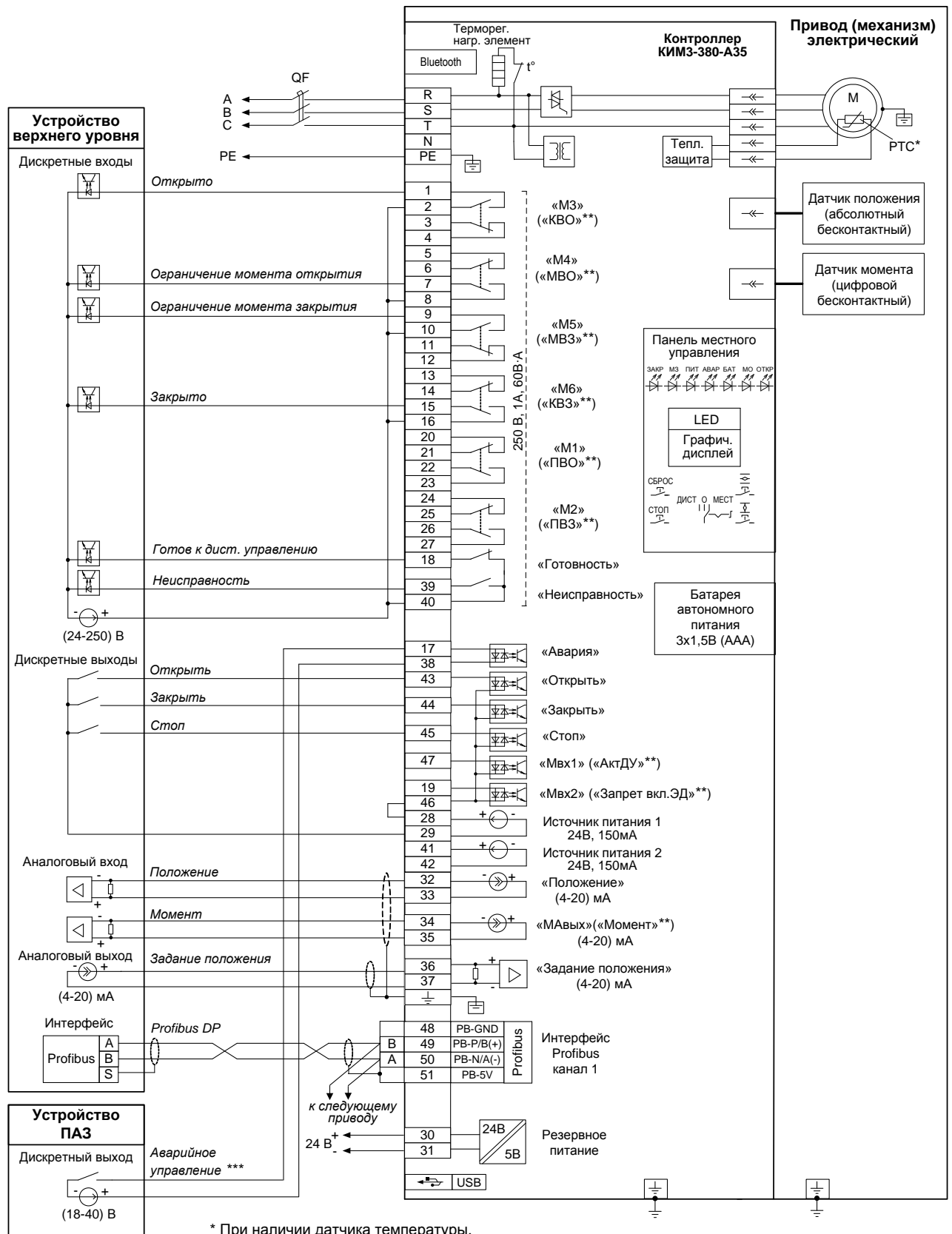
*** Назначение выходов/входов по умолчанию.

**** В зависимости от настройки привода (механизма) управление может осуществляться замыкающим или размыкающим контактом.

Примечание

Состояния выходов на схеме показаны при следующем состоянии привода (механизма):

- подано электрическое питание;
- в режиме дистанционного управления;
- выходной орган установлен в среднем положении;
- момент (усилие) на выходном органе и неисправность отсутствуют.



* При наличии датчика температуры.

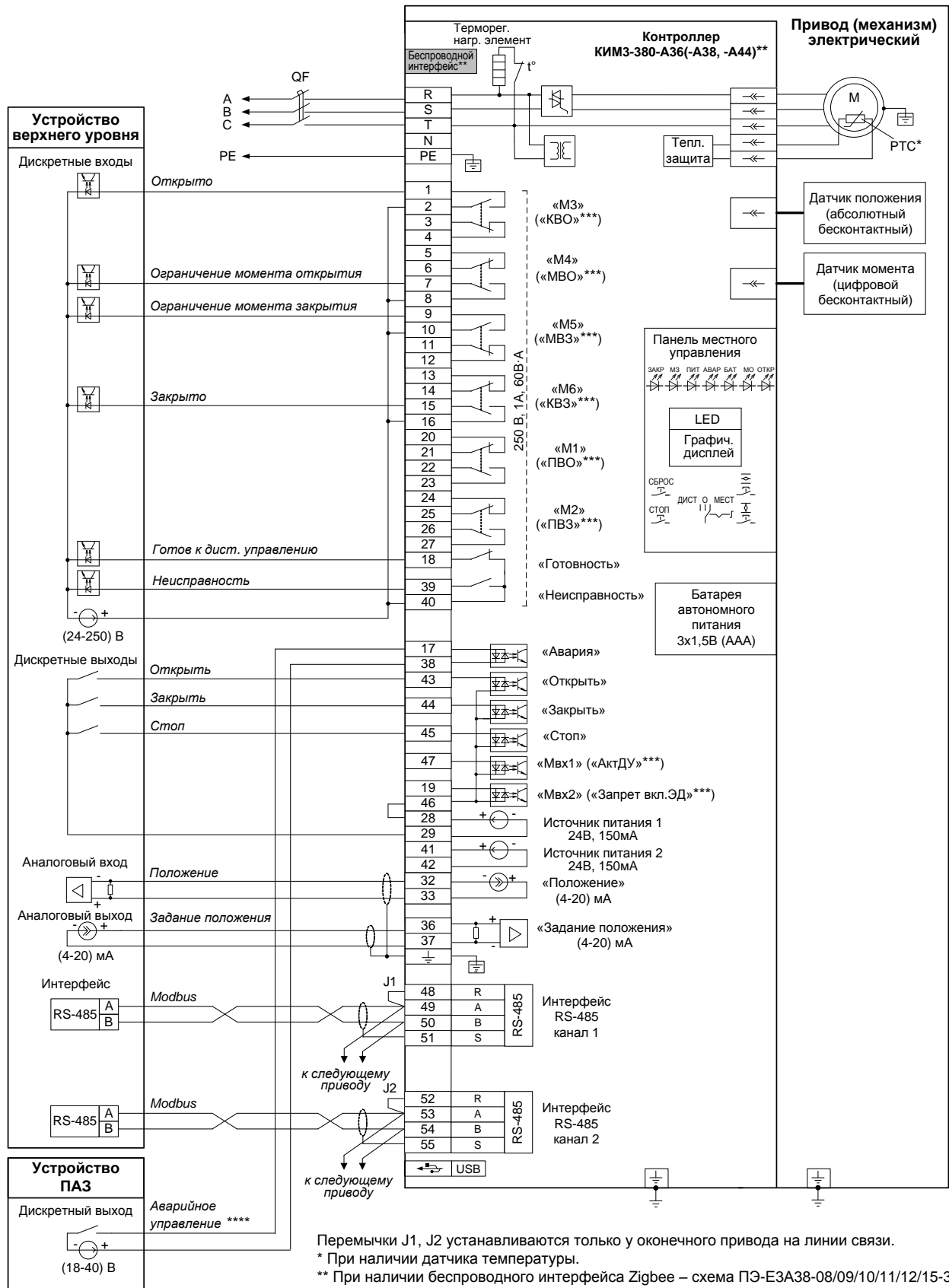
** Назначение выходов/входов по умолчанию.

*** В зависимости от настройки привода (механизма) управление может осуществляться замыкающим или размыкающим контактом.

Примечание

Состояния выходов на схеме показаны при следующем состоянии привода (механизма):

- подано электрическое питание;
- в режиме дистанционного управления;
- выходной орган установлен в среднем положении;
- момент (усилие) на выходном органе и неисправность отсутствуют.



Перемычки J1, J2 устанавливаются только у оконечного привода на линии связи.

* При наличии датчика температуры.

** При наличии беспроводного интерфейса Zigbee – схема ПЭ-Е3А38-08/09/10/11/12/15-3F.

При наличии беспроводного интерфейса Bluetooth – схема ПЭ-Е3А44-08/09/10/11/12/15-3F.

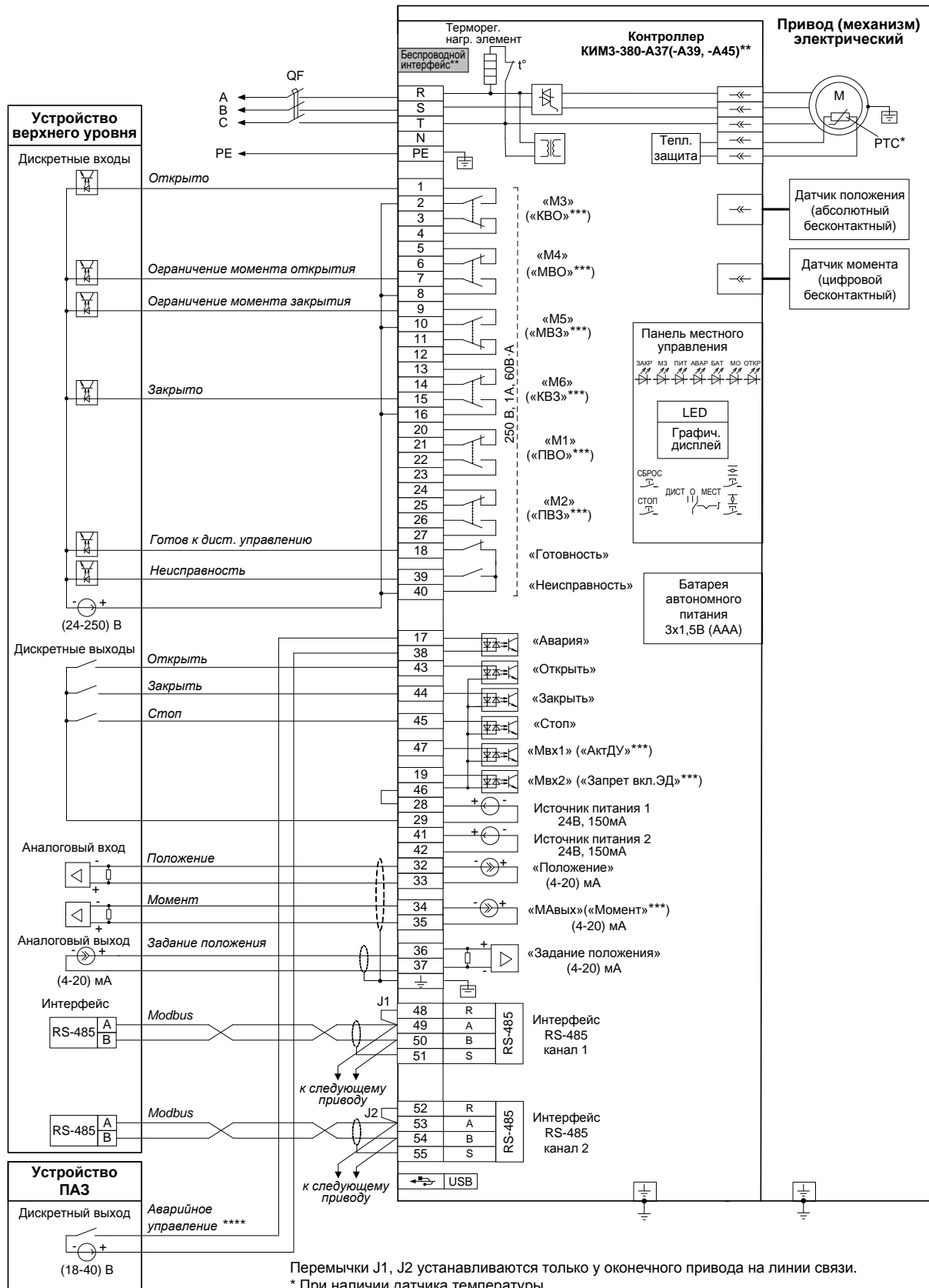
*** Назначение выходов/входов по умолчанию.

**** В зависимости от настройки привода (механизма) управление может осуществляться замыкающим или размыкающим контактом.

Примечание

Состояния выходов на схеме показаны при следующем состоянии привода (механизма):

- подано электрическое питание;
- в режиме дистанционного управления;
- выходной орган установлен в среднем положении;
- момент (усилие) на выходном органе и неисправность отсутствуют.



Перемычки J1, J2 устанавливаются только у оконечного привода на линии связи.

* При наличии датчика температуры.

** При наличии беспроводного интерфейса Zigbee – схема ПЭ-Е3А39-08/09/10/11/12/15-3F.

При наличии беспроводного интерфейса Bluetooth – схема ПЭ-Е3А45-08/09/10/11/12/15-3F.

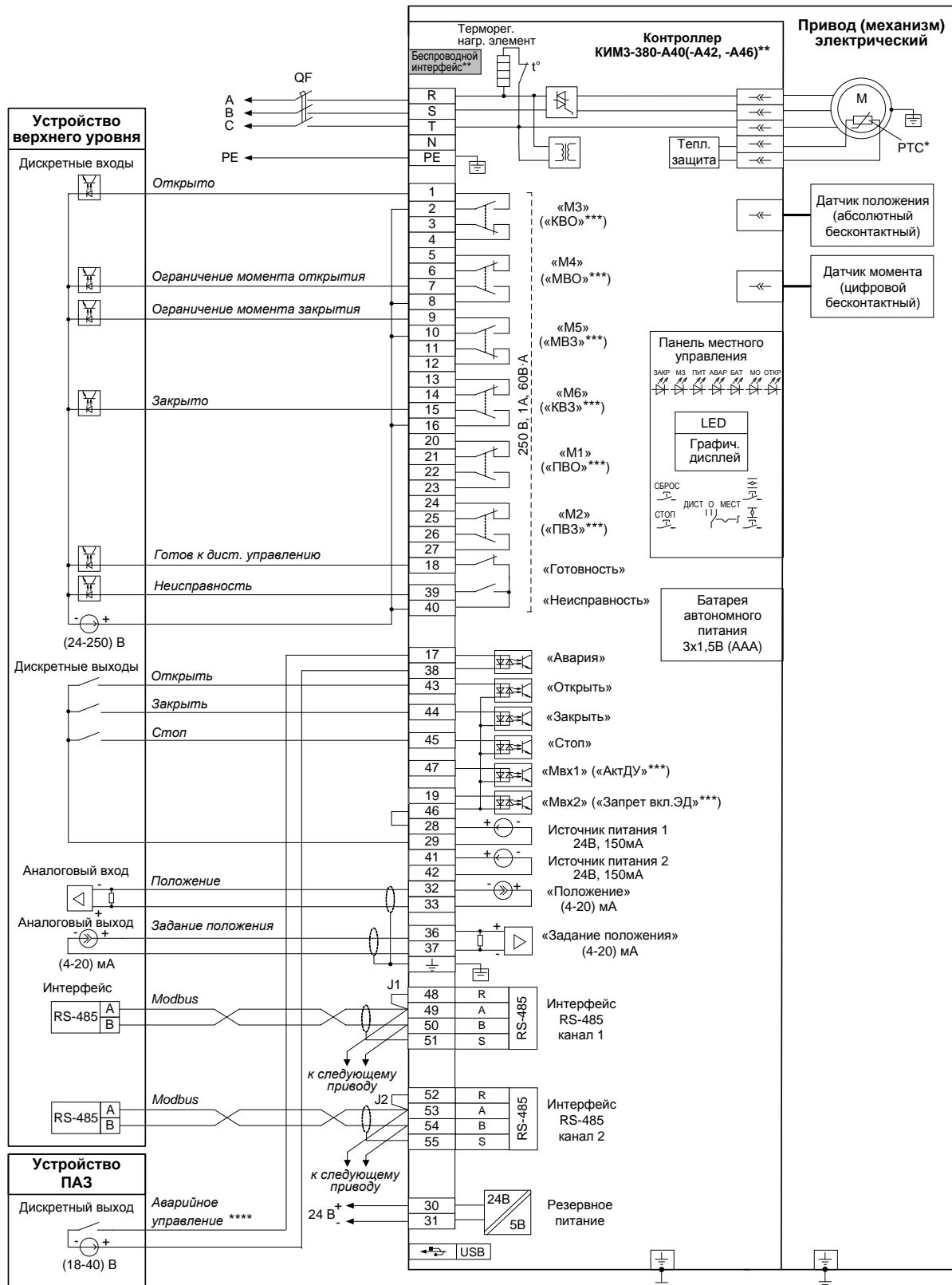
*** Назначение выходов/входов по умолчанию.

**** В зависимости от настройки привода (механизма) управление может осуществляться замыкающим или размыкающим контактом.

Примечание

Состояния выходов на схеме показаны при следующем состоянии привода (механизма):

- подано электрическое питание;
- в режиме дистанционного управления;
- выходной орган установлен в среднем положении;
- момент (усилие) на выходном органе и неисправность отсутствуют.



Перемычки J1, J2 устанавливаются только у оконечного привода на линии связи.

* При наличии датчика температуры.

** При наличии беспроводного интерфейса Zigbee – схема ПЭ-Е3А42-08/09/10/11/12/15-3F.

При наличии беспроводного интерфейса Bluetooth – схема ПЭ-Е3А46-08/09/10/11/12/15-3F.

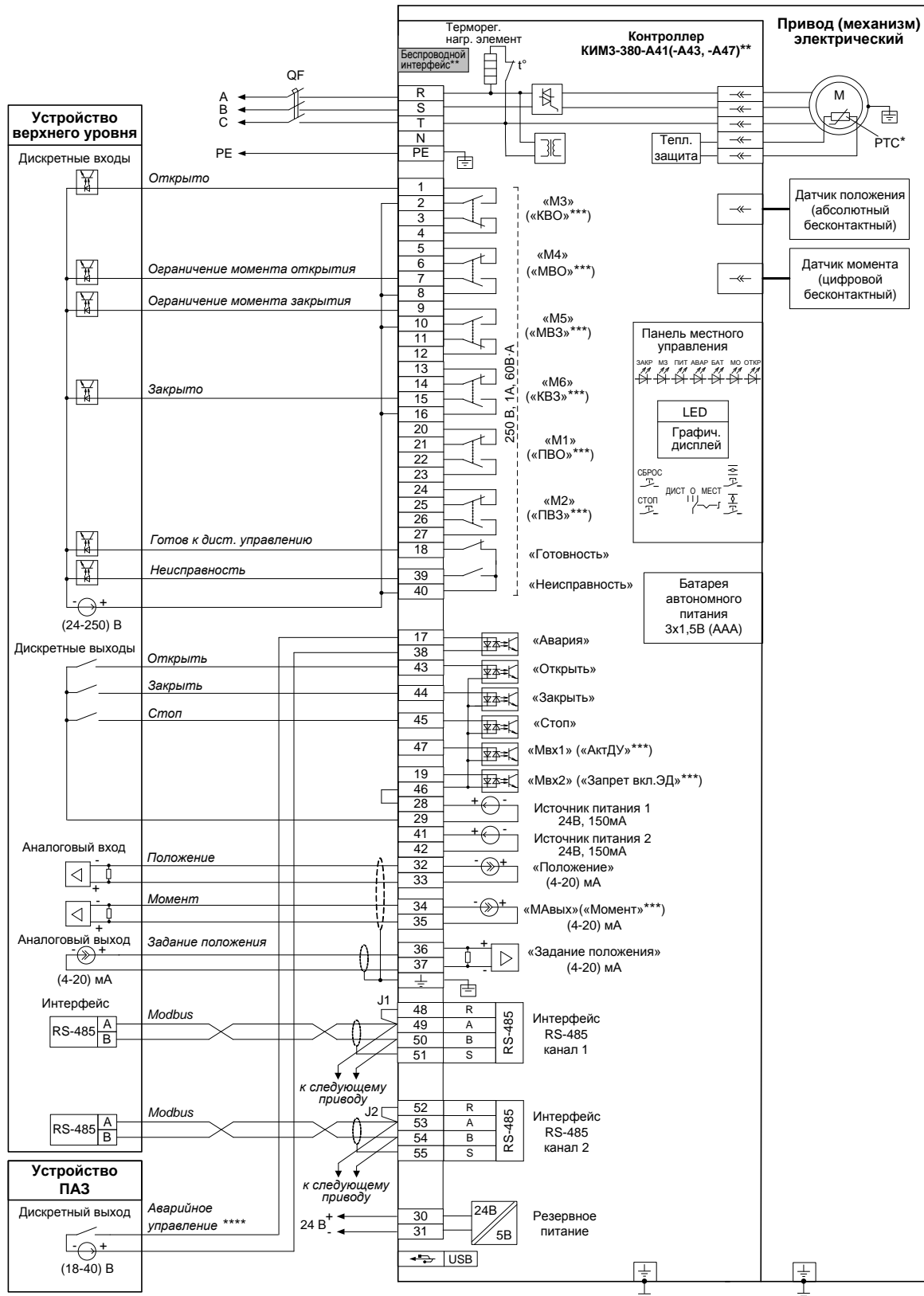
*** Назначение выходов/входов по умолчанию.

**** В зависимости от настройки привода (механизма) управление может осуществляться замыкающим или размыкающим контактом.

Примечание

Состояния выходов на схеме показаны при следующем состоянии привода (механизма):

- подано электрическое питание;
- в режиме дистанционного управления;
- выходной орган установлен в среднем положении;
- момент (усилие) на выходном органе и неисправность отсутствуют.



Перемычки J1, J2 устанавливаются только у оконечного привода на линии связи.

* При наличии датчика температуры.

** При наличии беспроводного интерфейса Zigbee – схема ПЭ-Е3А43-08/09/10/11/12/15-3F.

При наличии беспроводного интерфейса Bluetooth – схема ПЭ-Е3А47-08/09/10/11/12/15-3F.

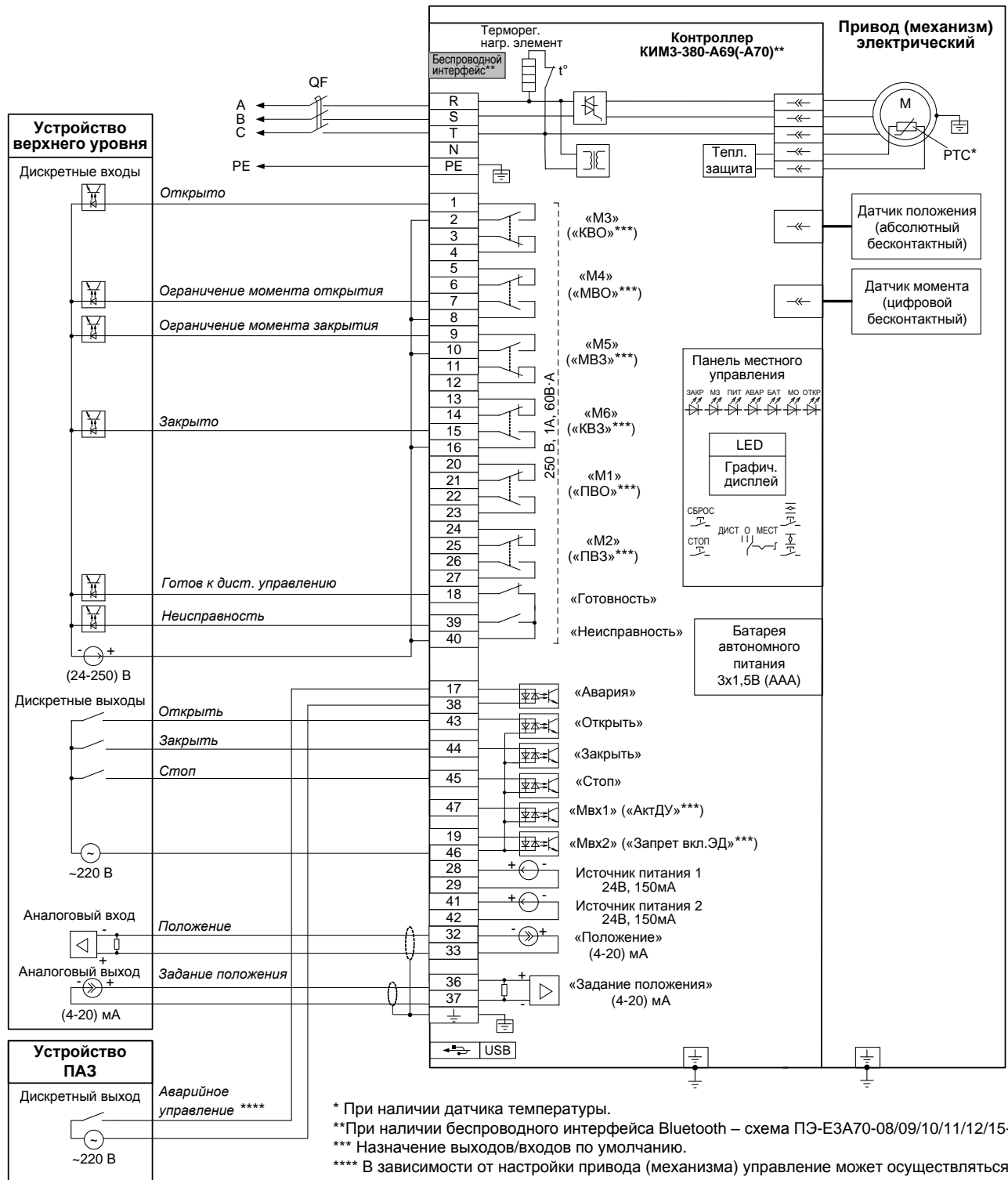
*** Назначение выходов/входов по умолчанию.

**** В зависимости от настройки привода (механизма) управление может осуществляться замыкающим или размыкающим контактом.

Примечание

Состояния выходов на схеме показаны при следующем состоянии привода (механизма):

- подано электрическое питание;
- в режиме дистанционного управления;
- выходной орган установлен в среднем положении;
- момент (усилие) на выходном органе и неисправность отсутствуют.



* При наличии датчика температуры.

**При наличии беспроводного интерфейса Bluetooth – схема ПЭ-Е3А70-08/09/10/11/12/15-3F.

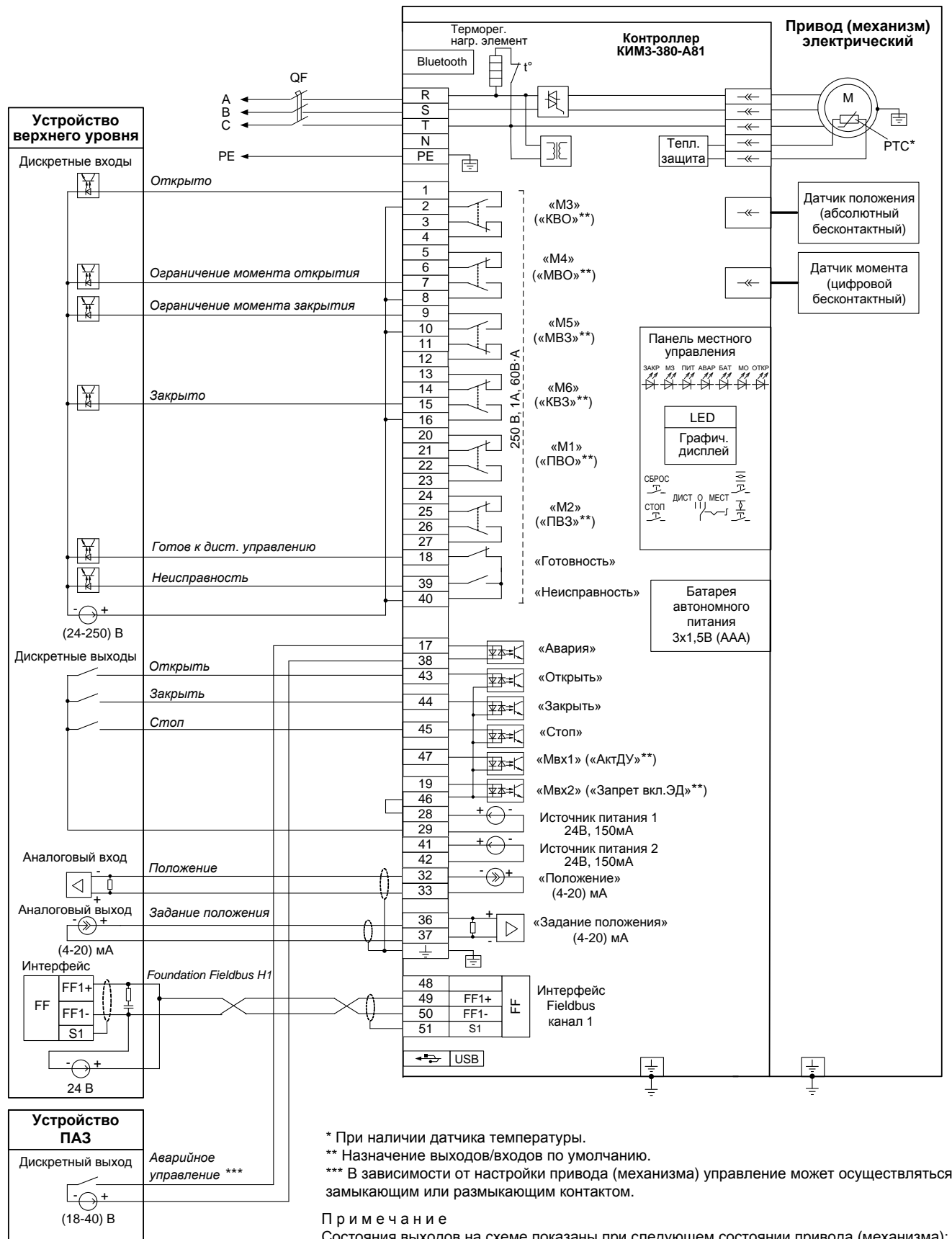
*** Назначение выходов/входов по умолчанию.

**** В зависимости от настройки привода (механизма) управление может осуществляться замыкающим или размыкающим контактом.

Примечание

Состояния выходов на схеме показаны при следующем состоянии привода (механизма):

- подано электрическое питание;
- в режиме дистанционного управления;
- выходной орган установлен в среднем положении;
- момент (усилие) на выходном органе и неисправность отсутствуют.



* При наличии датчика температуры.

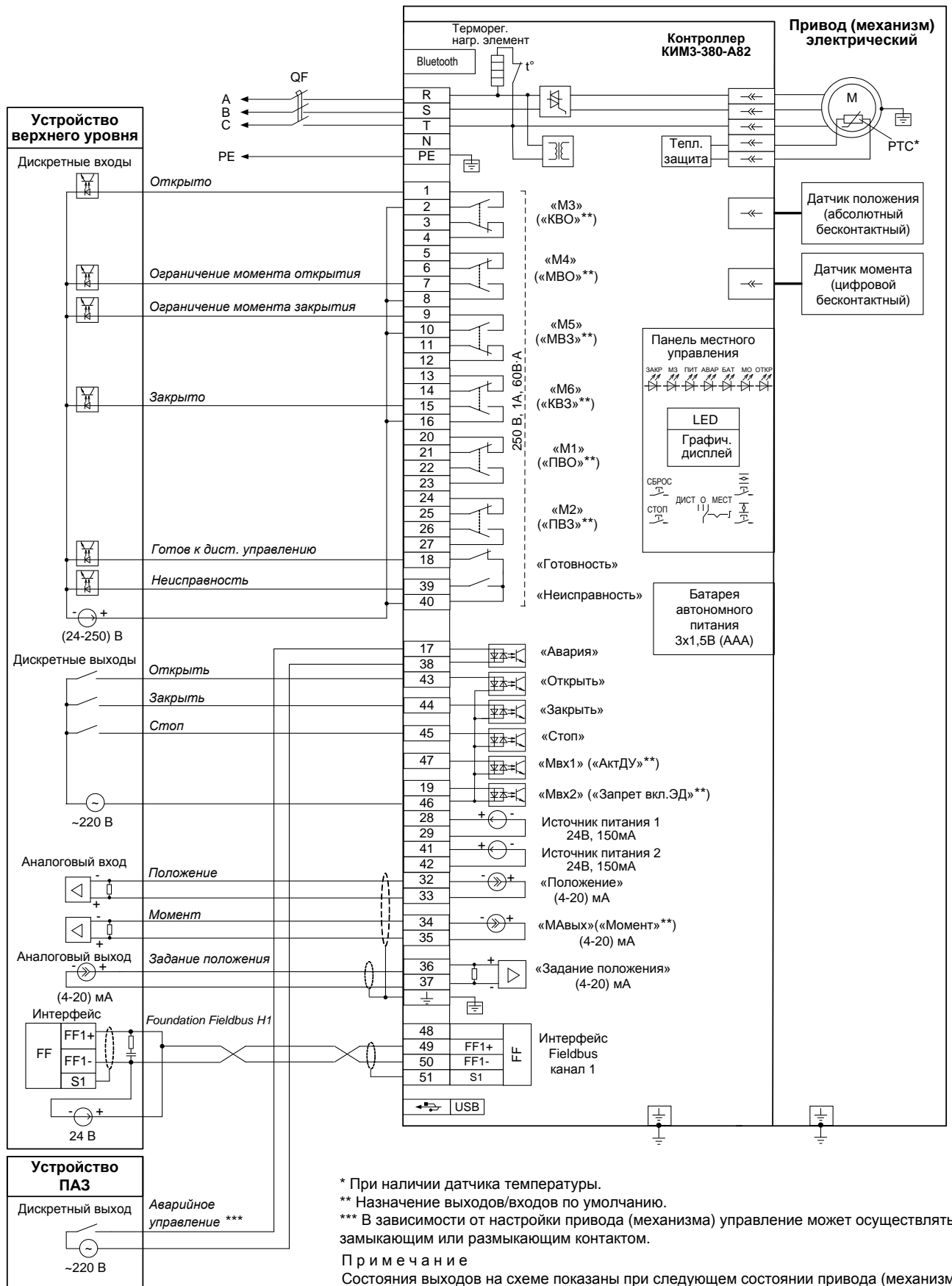
** Назначение выходов/входов по умолчанию.

*** В зависимости от настройки привода (механизма) управление может осуществляться замыкающим или размыкающим контактом.

Примечание

Состояния выходов на схеме показаны при следующем состоянии привода (механизма):

- подано электрическое питание;
- в режиме дистанционного управления;
- выходной орган установлен в среднем положении;
- момент (усилие) на выходном органе и неисправность отсутствуют.



* При наличии датчика температуры.

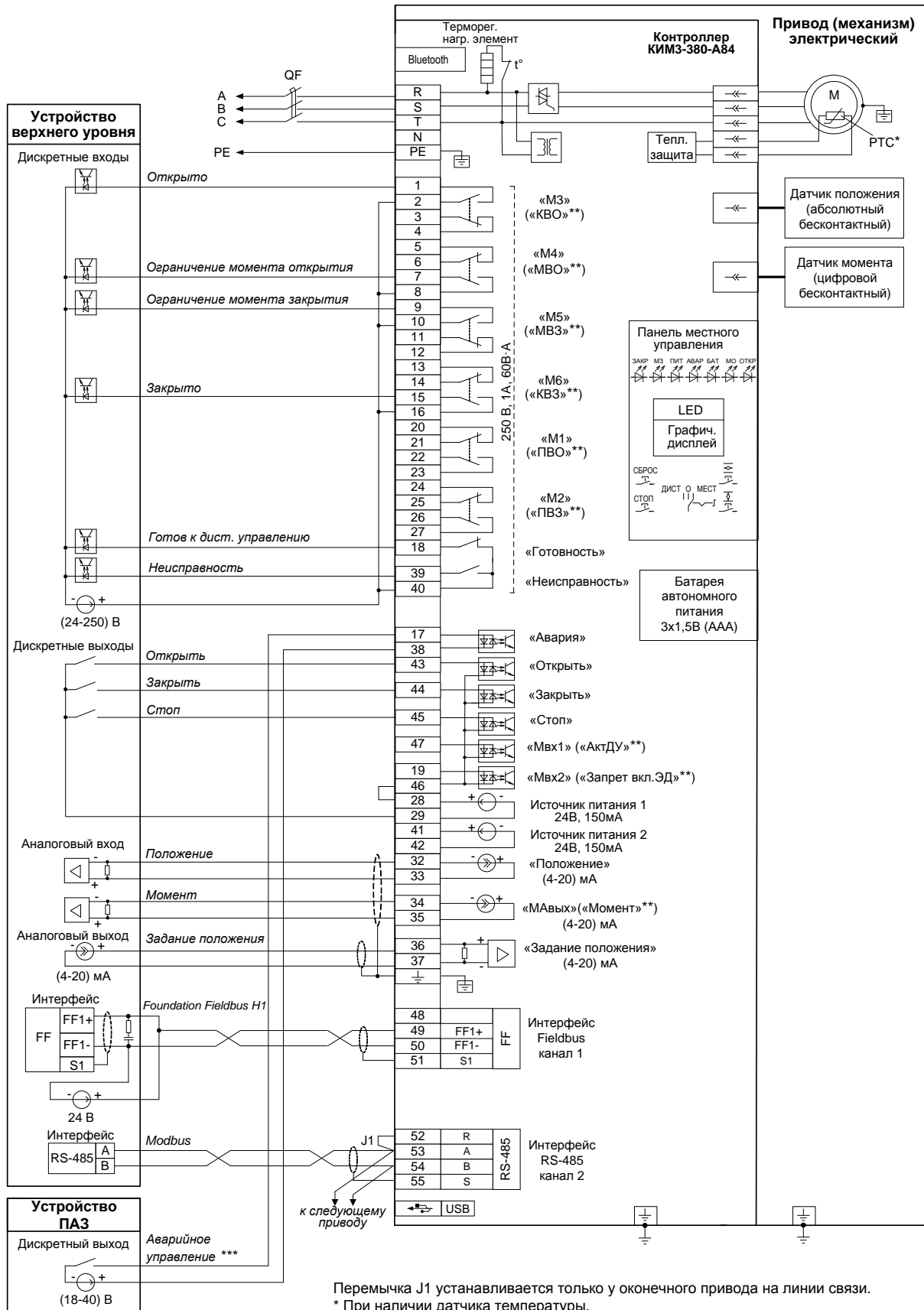
** Назначение выходов/входов по умолчанию.

*** В зависимости от настройки привода (механизма) управление может осуществляться замыкающим или размыкающим контактом.

Примечание

Состояния выходов на схеме показаны при следующем состоянии привода (механизма):

- подано электрическое питание;
- в режиме дистанционного управления;
- выходной орган установлен в среднем положении;
- момент (усилие) на выходном органе и неисправность отсутствуют.



Переключатель J1 устанавливается только у оконечного привода на линии связи.

* При наличии датчика температуры.

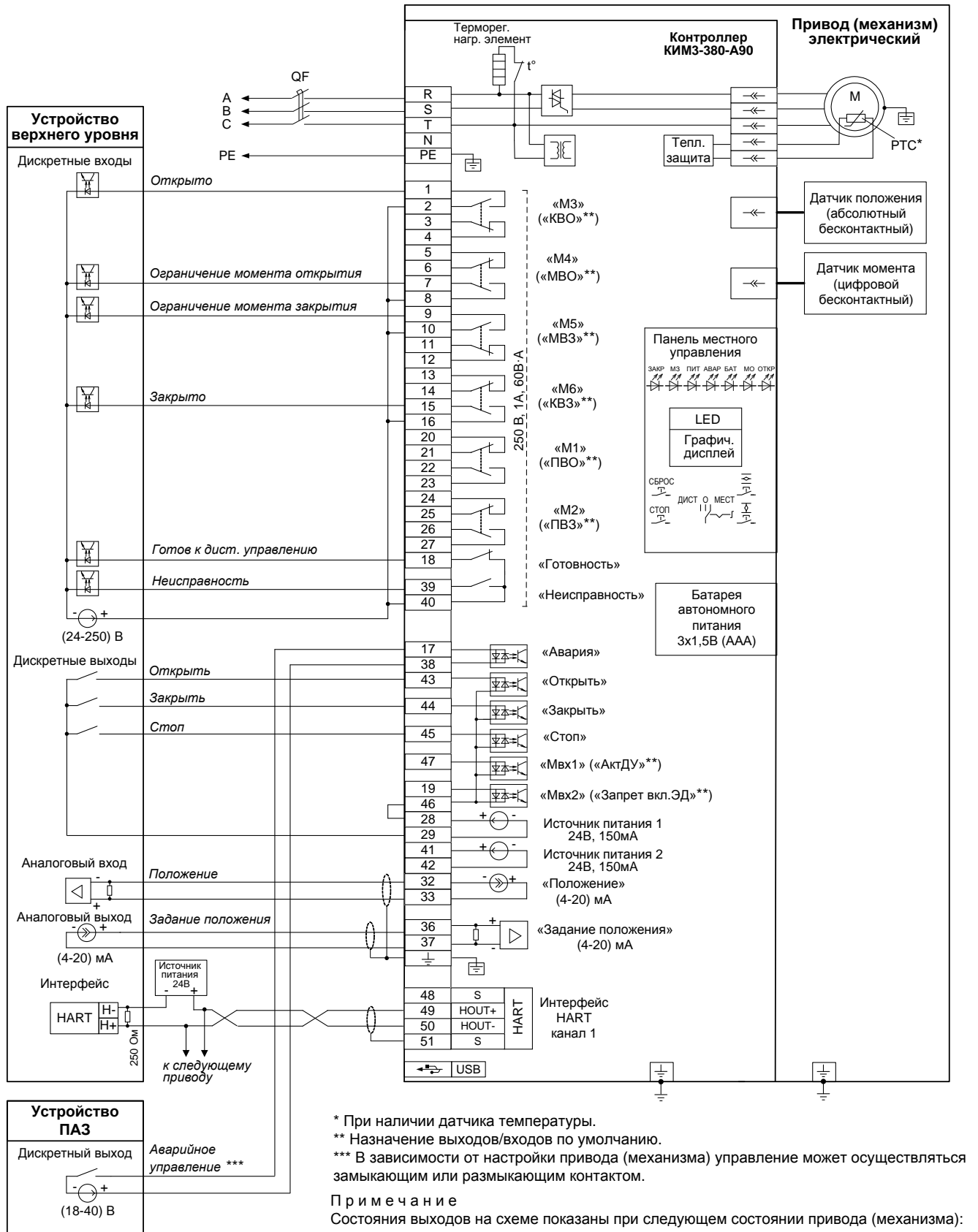
** Назначение выходов/входов по умолчанию.

*** В зависимости от настройки привода (механизма) управление может осуществляться замыкающим или размыкающим контактом.

Примечание

Состояния выходов на схеме показаны при следующем состоянии привода (механизма):

- подано электрическое питание;
- в режиме дистанционного управления;
- выходной орган установлен в среднем положении;
- момент (усилие) на выходном органе и неисправность отсутствуют.



* При наличии датчика температуры.

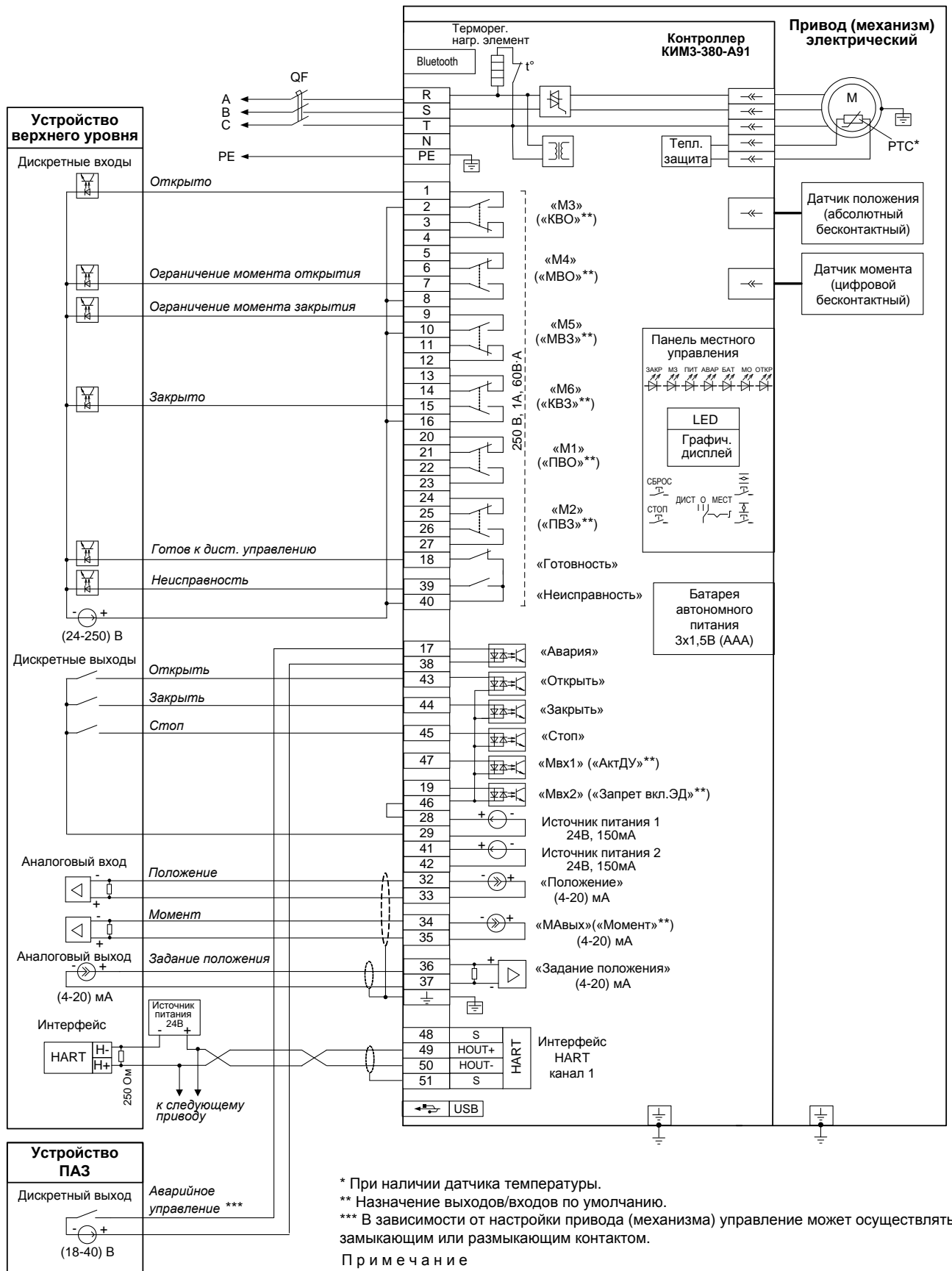
** Назначение выходов/входов по умолчанию.

*** В зависимости от настройки привода (механизма) управление может осуществляться замыкающим или размыкающим контактом.

Примечание

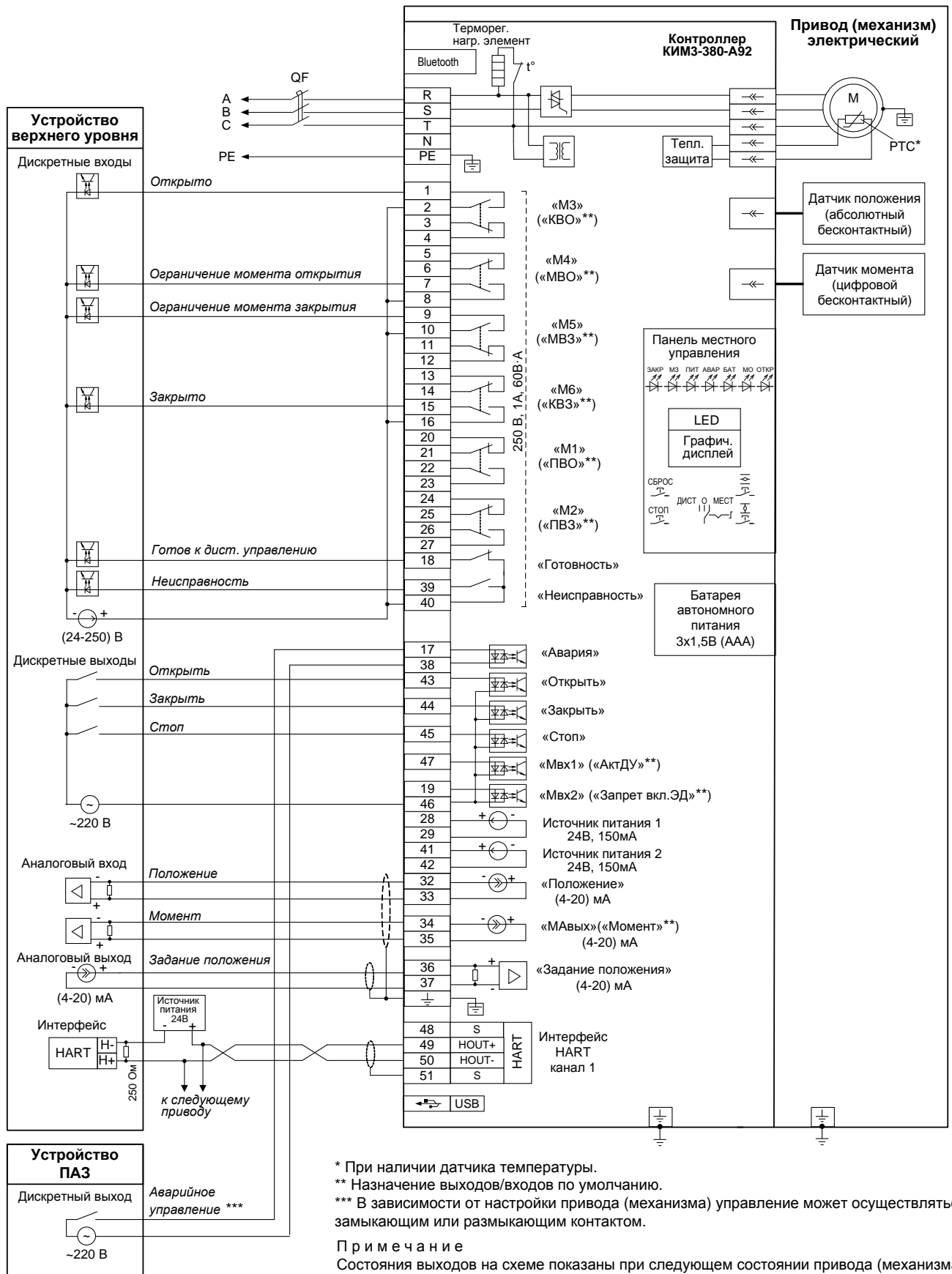
Состояния выходов на схеме показаны при следующем состоянии привода (механизма):

- подано электрическое питание;
- в режиме дистанционного управления;
- выходной орган установлен в среднем положении;
- момент (усилие) на выходном органе и неисправность отсутствуют.



* При наличии датчика температуры.
 ** Назначение выходов/входов по умолчанию.
 *** В зависимости от настройки привода (механизма) управление может осуществляться замыкающим или размыкающим контактом.

Примечание
 Состояния выходов на схеме показаны при следующем состоянии привода (механизма):
 - подано электрическое питание;
 - в режиме дистанционного управления;
 - выходной орган установлен в среднем положении;
 - момент (усилие) на выходном органе и неисправность отсутствуют.



* При наличии датчика температуры.

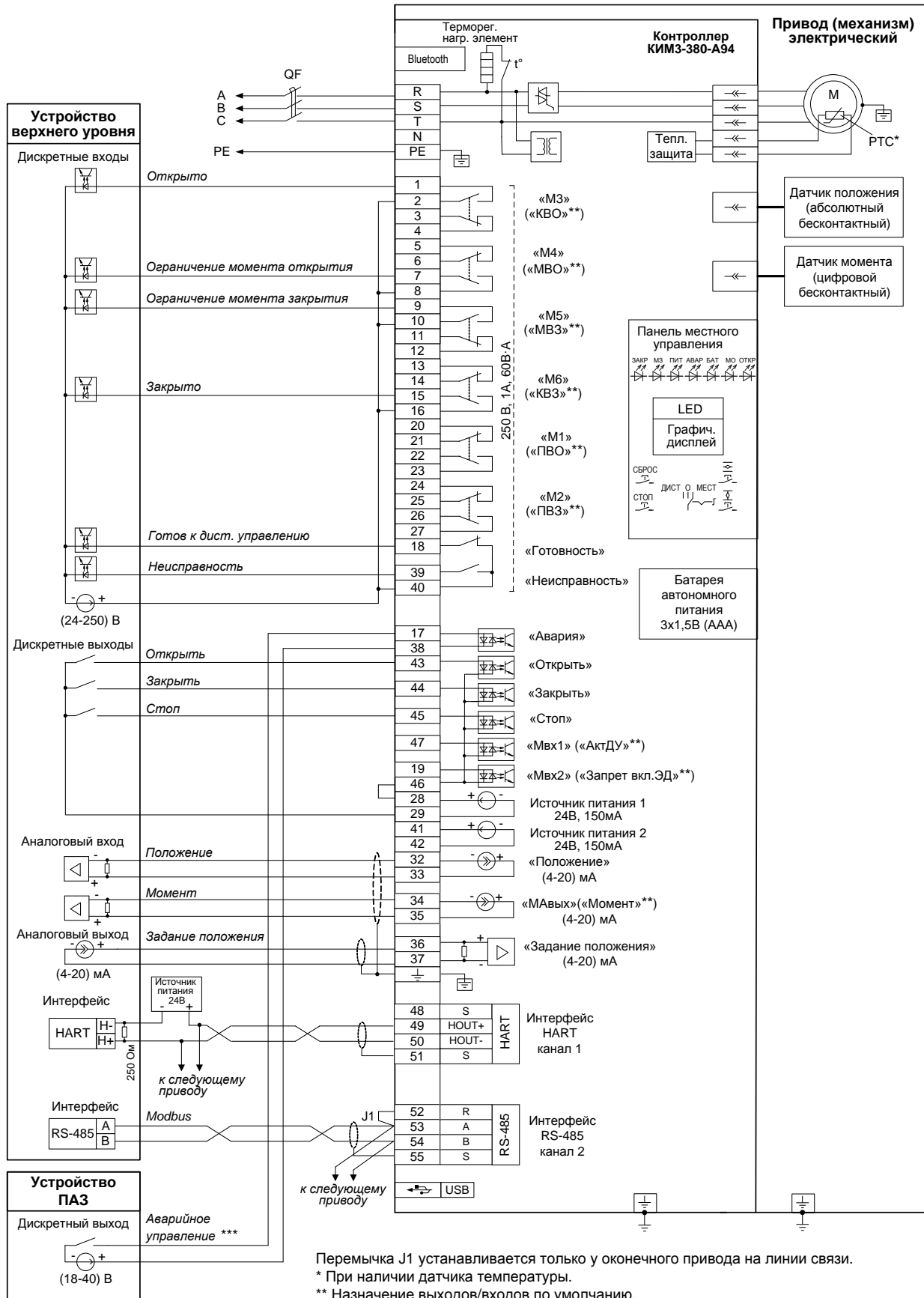
** Назначение выходов/входов по умолчанию.

*** В зависимости от настройки привода (механизма) управление может осуществляться замыкающим или размыкающим контактом.

Примечание

Состояния выходов на схеме показаны при следующем состоянии привода (механизма):

- подано электрическое питание;
- в режиме дистанционного управления;
- выходной орган установлен в среднем положении;
- момент (усилие) на выходном органе и неисправность отсутствуют.



Перемычка J1 устанавливается только у оконечного привода на линии связи.

* При наличии датчика температуры.

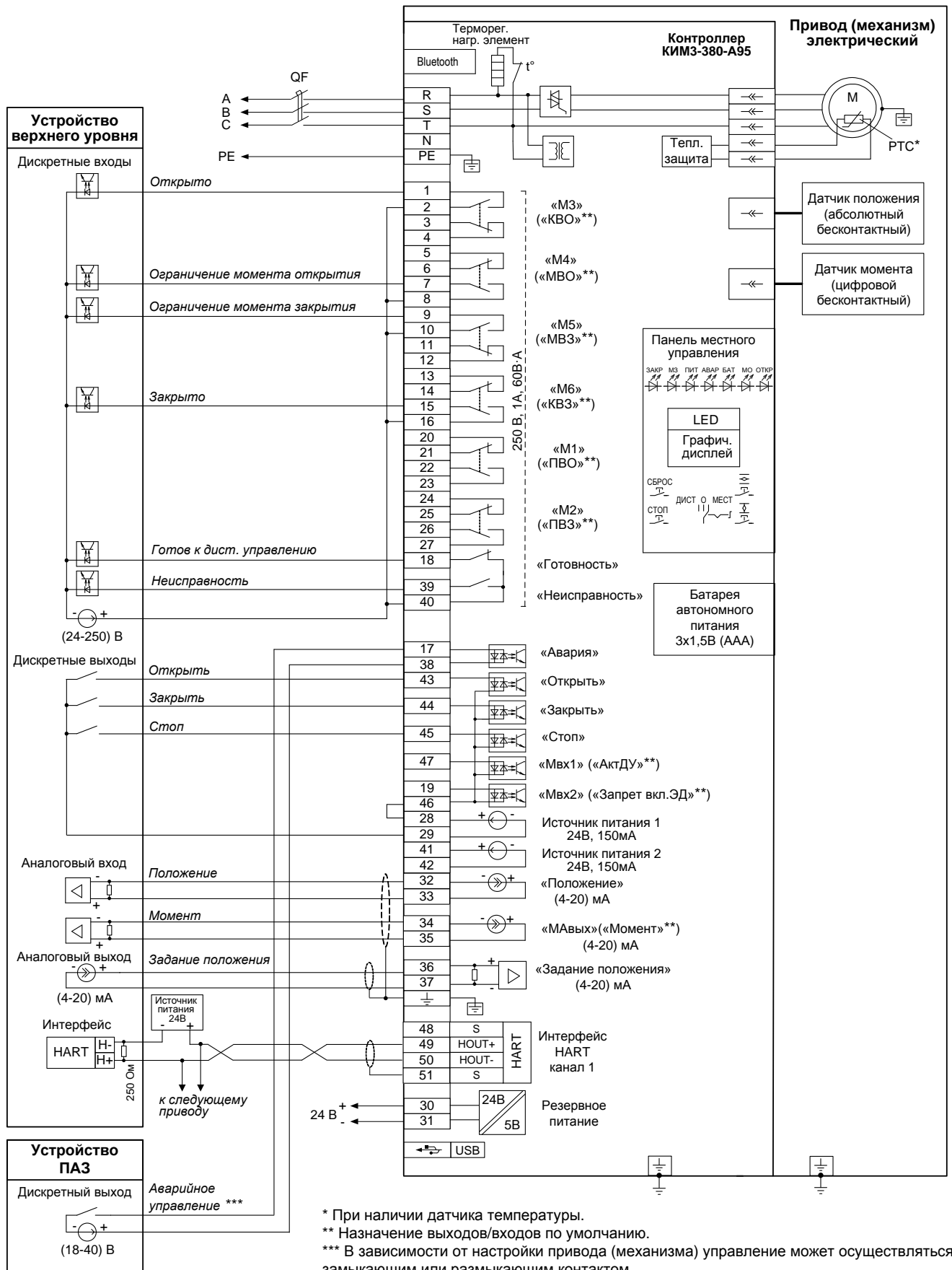
** Назначение выходов/входов по умолчанию.

*** В зависимости от настройки привода (механизма) управление может осуществляться замыкающим или размыкающим контактом.

Примечание

Состояния выходов на схеме показаны при следующем состоянии привода (механизма):

- подано электрическое питание;
- в режиме дистанционного управления;
- выходной орган установлен в среднем положении;
- момент (усилие) на выходном органе и неисправность отсутствуют.



* При наличии датчика температуры.

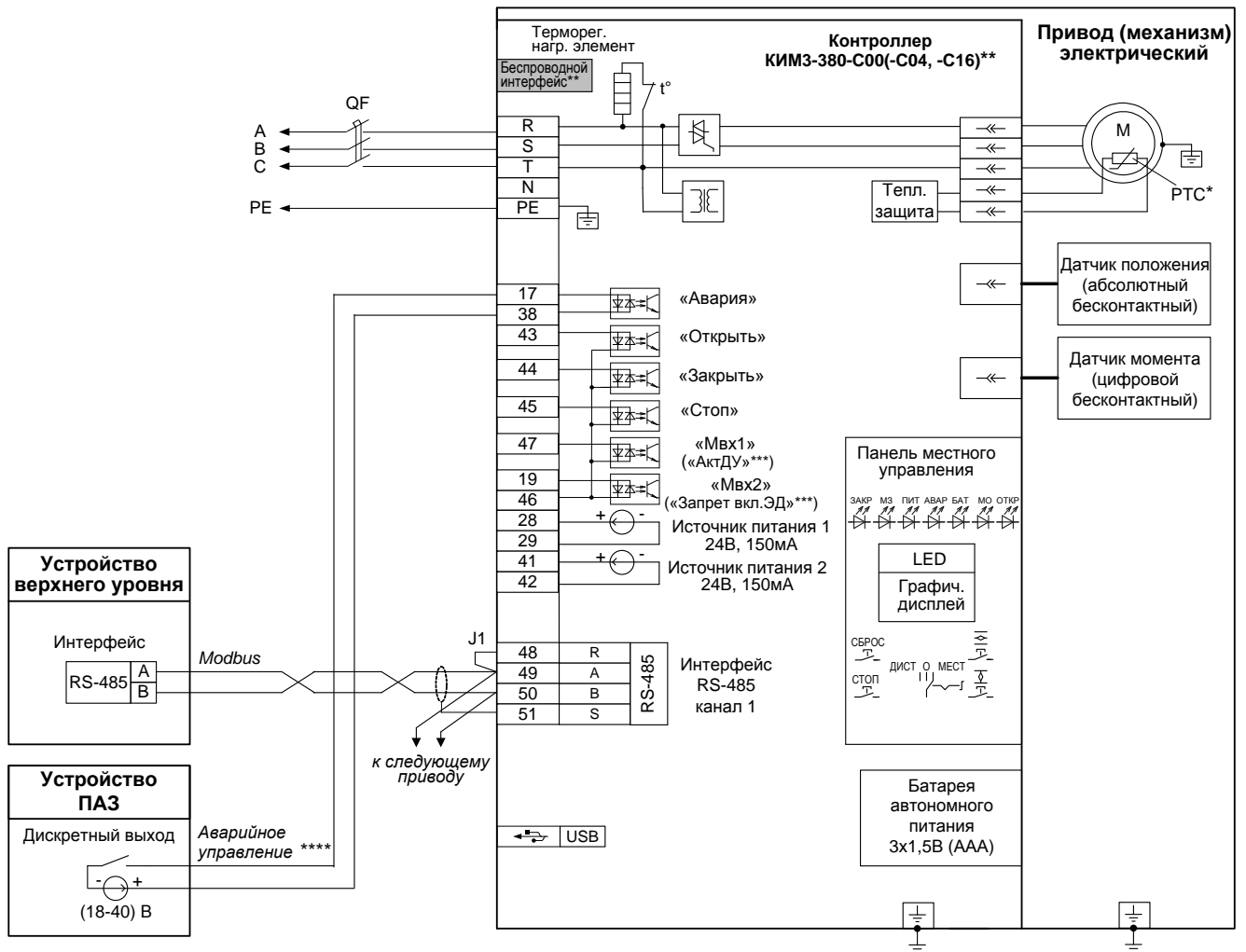
** Назначение выходов/входов по умолчанию.

*** В зависимости от настройки привода (механизма) управление может осуществляться замыкающим или размыкающим контактом.

Примечание

Состояния выходов на схеме показаны при следующем состоянии привода (механизма):

- подано электрическое питание;
- в режиме дистанционного управления;
- выходной орган установлен в среднем положении;
- момент (усилие) на выходном органе и неисправность отсутствуют.



Перемычка J1 устанавливается только у оконечного привода на линии связи.

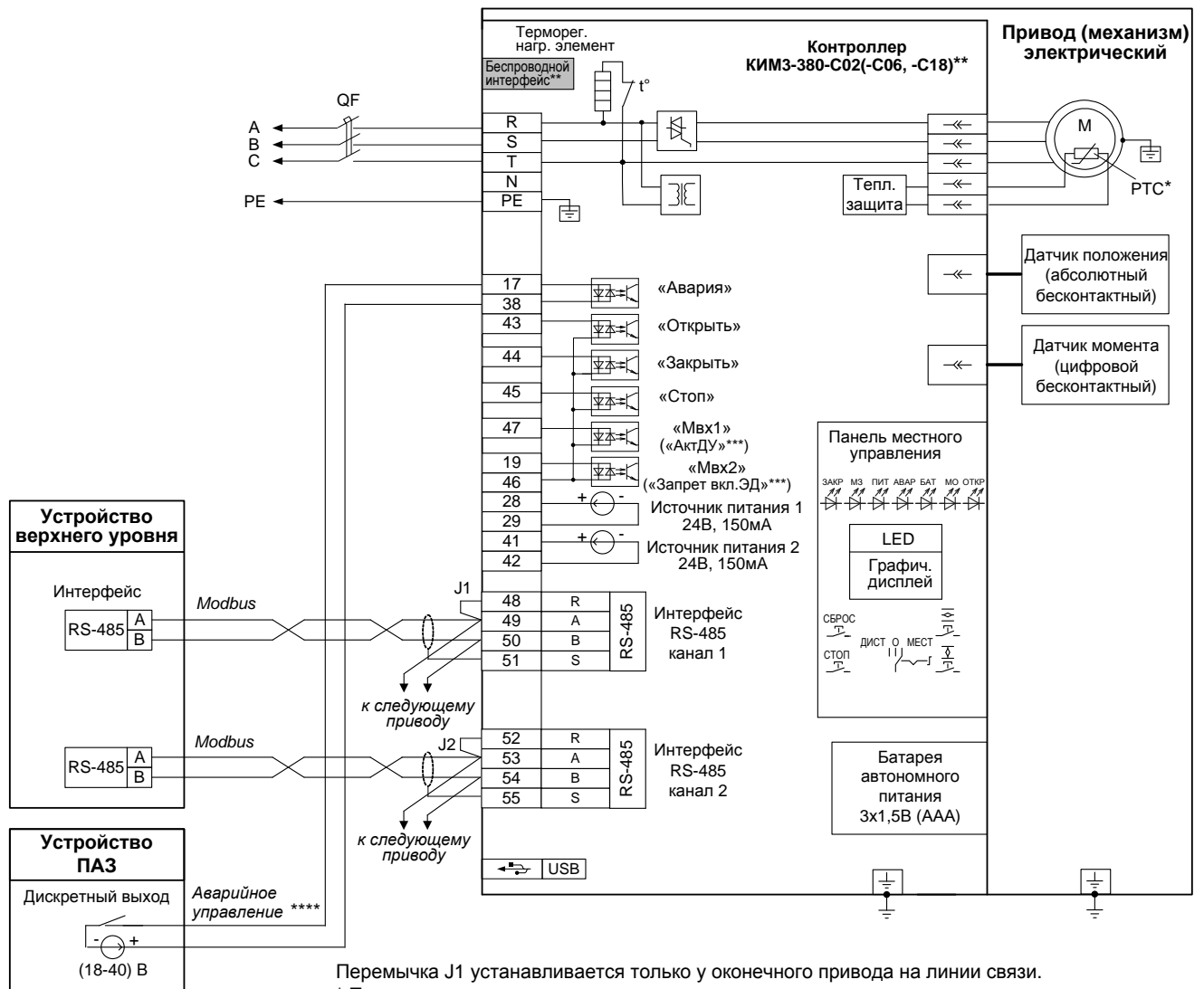
* При наличии датчика температуры.

** При наличии беспроводного интерфейса Zigbee – схема ПЭ-ЕЗС04-08/09/10/11/12/15-3F.

При наличии беспроводного интерфейса Bluetooth – схема ПЭ-ЕЗС16-08/09/10/11/12/15-3F.

*** Назначение выходов/входа по умолчанию.

**** В зависимости от настройки привода (механизма) управление может осуществляться замыкающим или размыкающим контактом.



Перемычка J1 устанавливается только у оконечного привода на линии связи.

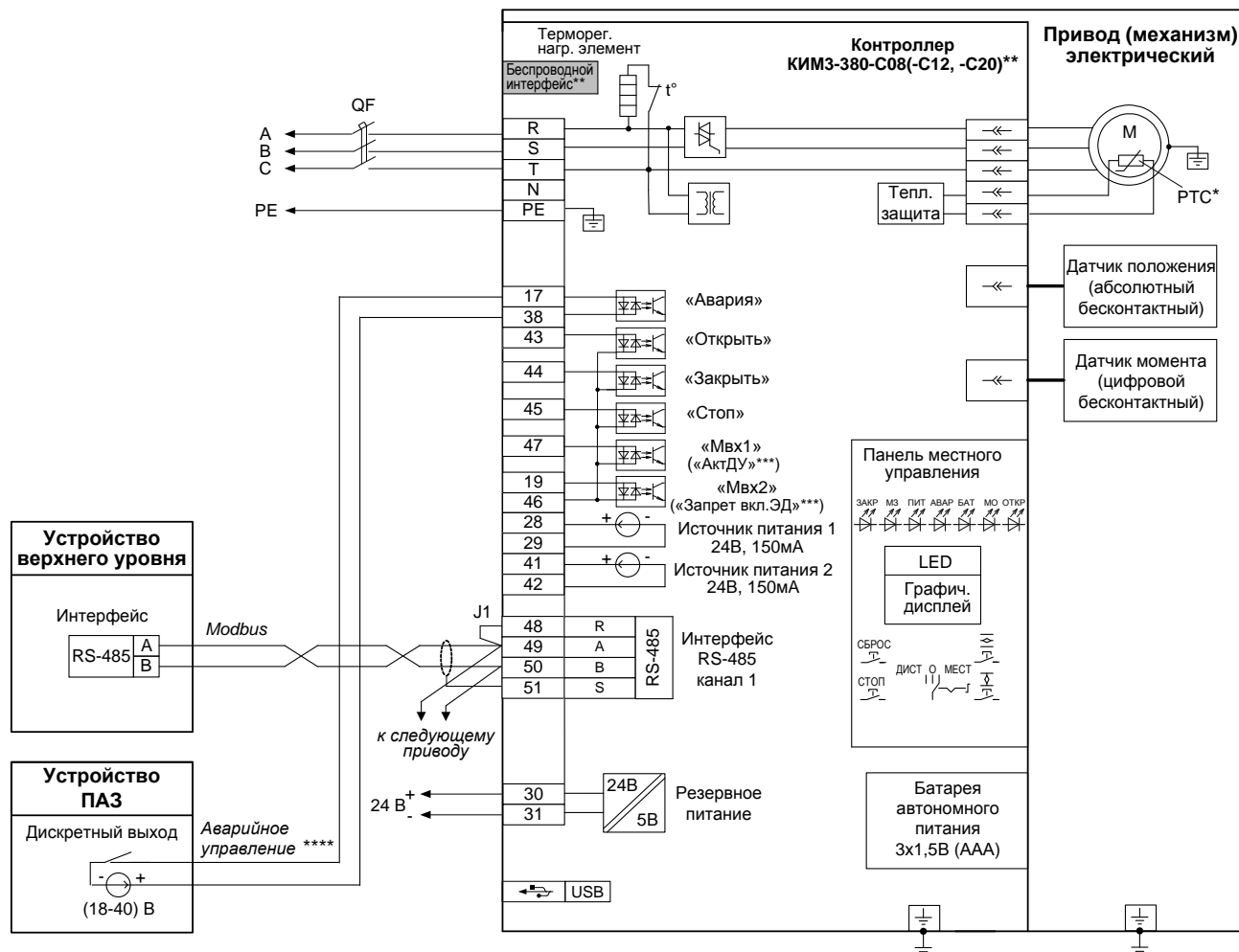
* При наличии датчика температуры.

** При наличии беспроводного интерфейса Zigbee – схема ПЭ-ЕЗС06-08/09/10/11/12/15-3F.

При наличии беспроводного интерфейса Bluetooth – схема ПЭ-ЕЗС18-08/09/10/11/12/15-3F.

*** Назначение выходов/входа по умолчанию.

**** В зависимости от настройки привода (механизма) управление может осуществляться замыкающим или размыкающим контактом.



Переключатель J1 устанавливается только у конечного привода на линии связи.

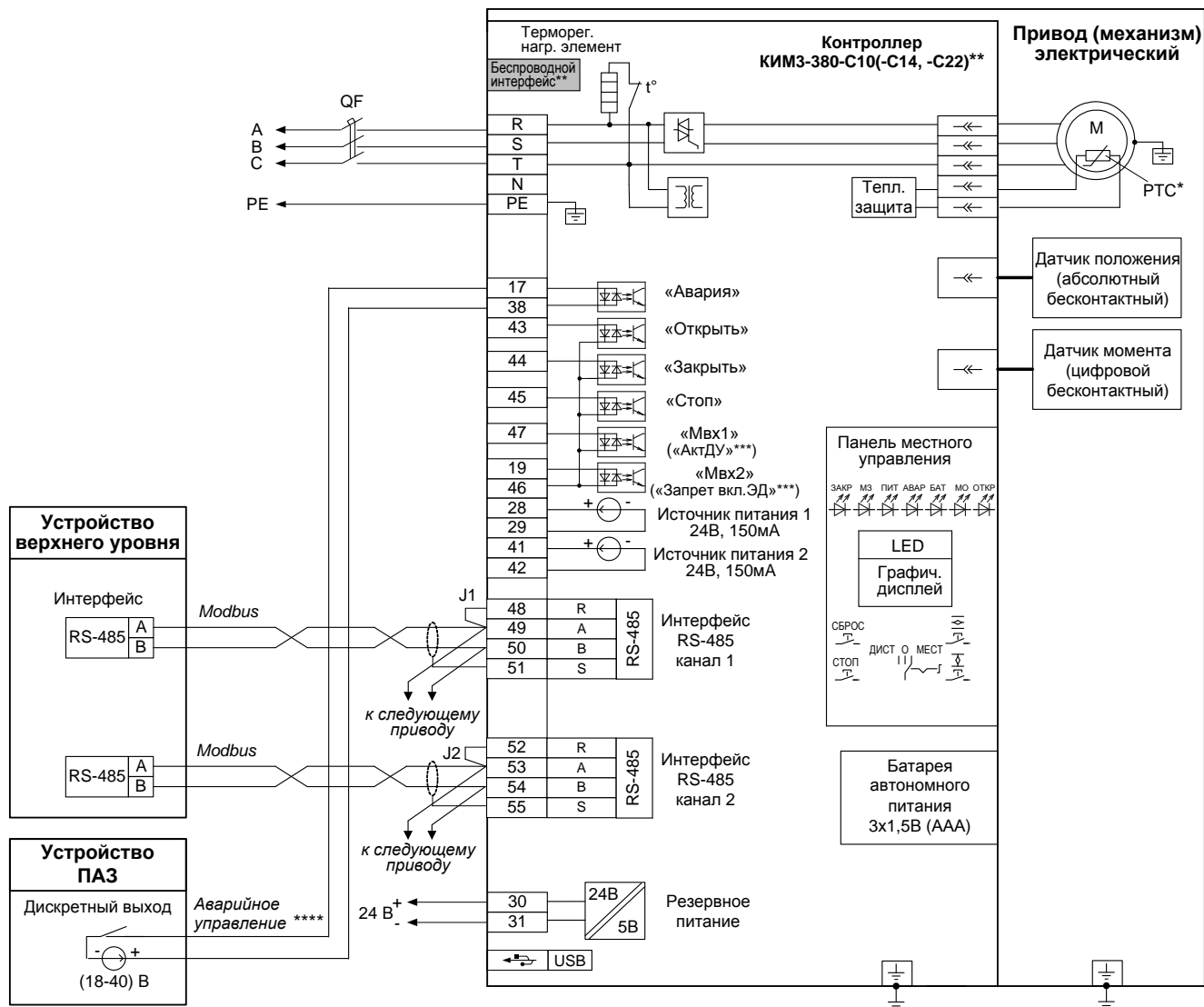
* При наличии датчика температуры.

** При наличии беспроводного интерфейса Zigbee – схема ПЭ-ЕЗС12-08/09/10/11/12/15-3F.

При наличии беспроводного интерфейса Bluetooth – схема ПЭ-ЕЗС20-08/09/10/11/12/15-3F.

*** Назначение выходов/входа по умолчанию.

**** В зависимости от настройки привода (механизма) управление может осуществляться замыкающим или размыкающим контактом.



Перемычка J1 устанавливается только у оконечного привода на линии связи.

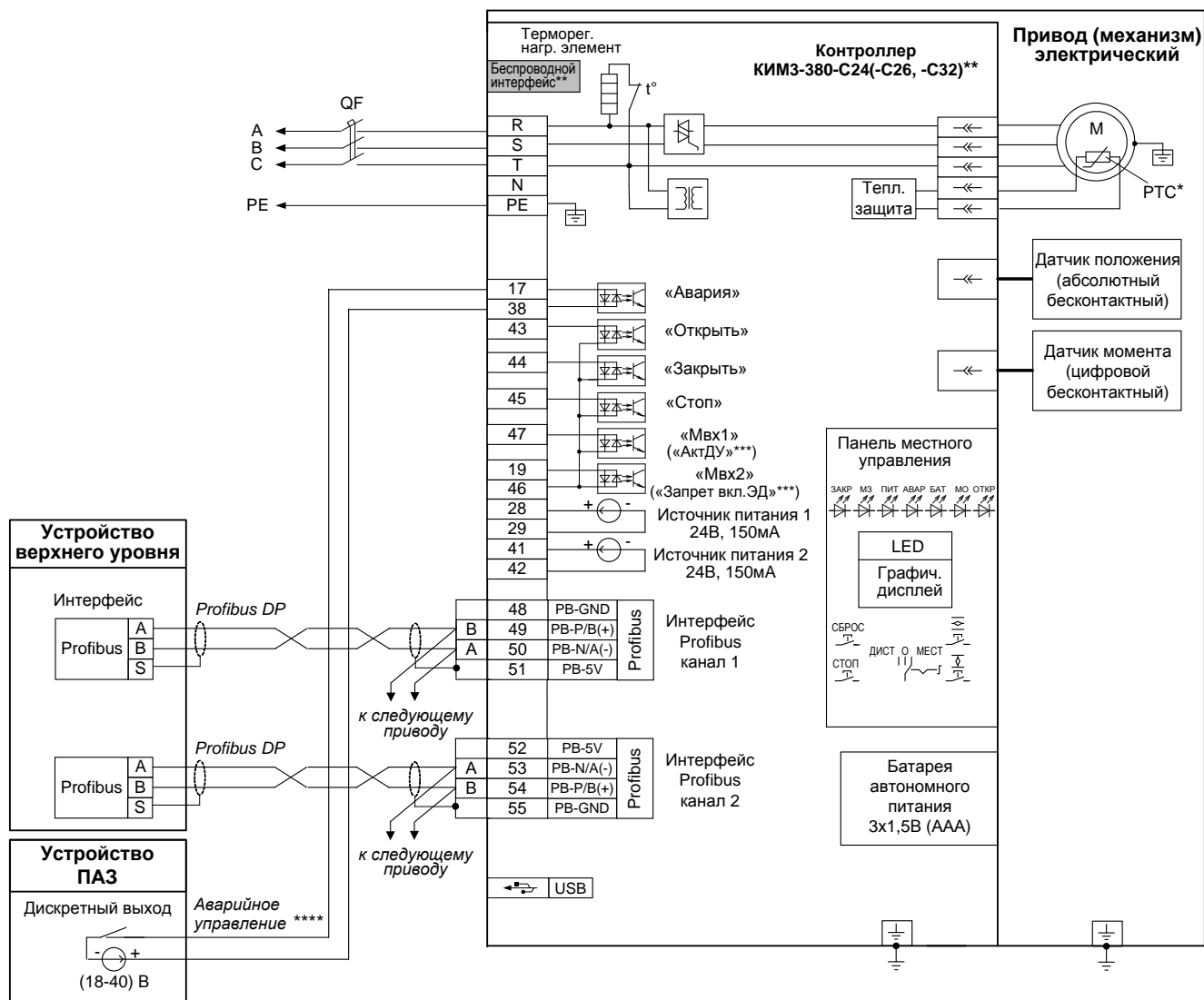
* При наличии датчика температуры.

** При наличии беспроводного интерфейса Zigbee – схема ПЭ-ЕЗС14-08/09/10/11/12/15-3F.

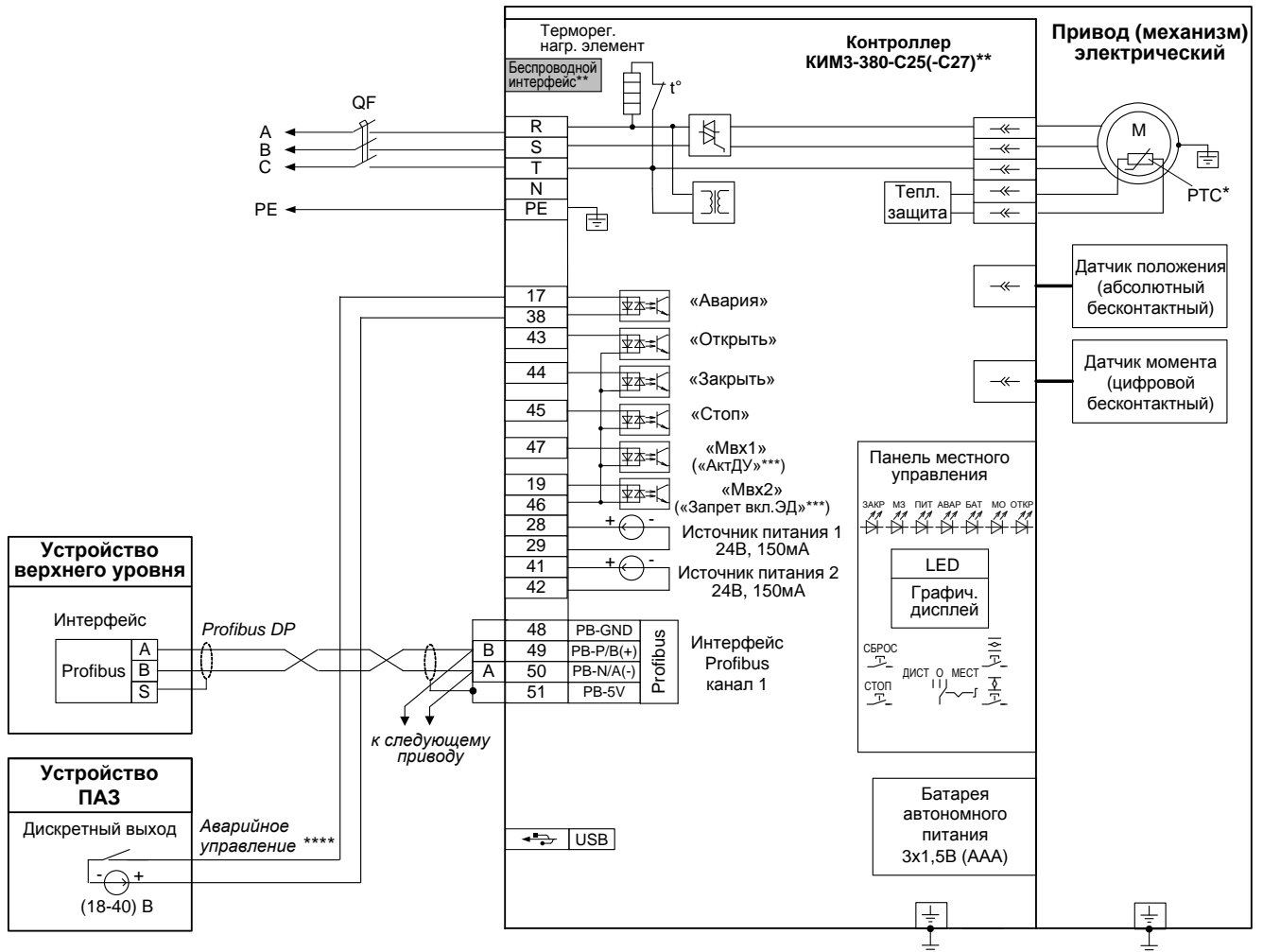
При наличии беспроводного интерфейса Bluetooth – схема ПЭ-ЕЗС22-08/09/10/11/12/15-3F.

*** Назначение выходов/входа по умолчанию.

**** В зависимости от настройки привода (механизма) управление может осуществляться замыкающим или размыкающим контактом.



- * При наличии датчика температуры.
- ** При наличии беспроводного интерфейса Zigbee – схема ПЭ-ЕЗС26-08/09/10/11/12/15-3F.
 При наличии беспроводного интерфейса Bluetooth – схема ПЭ-ЕЗС32-08/09/10/11/12/15-3F.
- *** Назначение выходов/входа по умолчанию.
- **** В зависимости от настройки привода (механизма) управление может осуществляться замыкающим или размыкающим контактом.

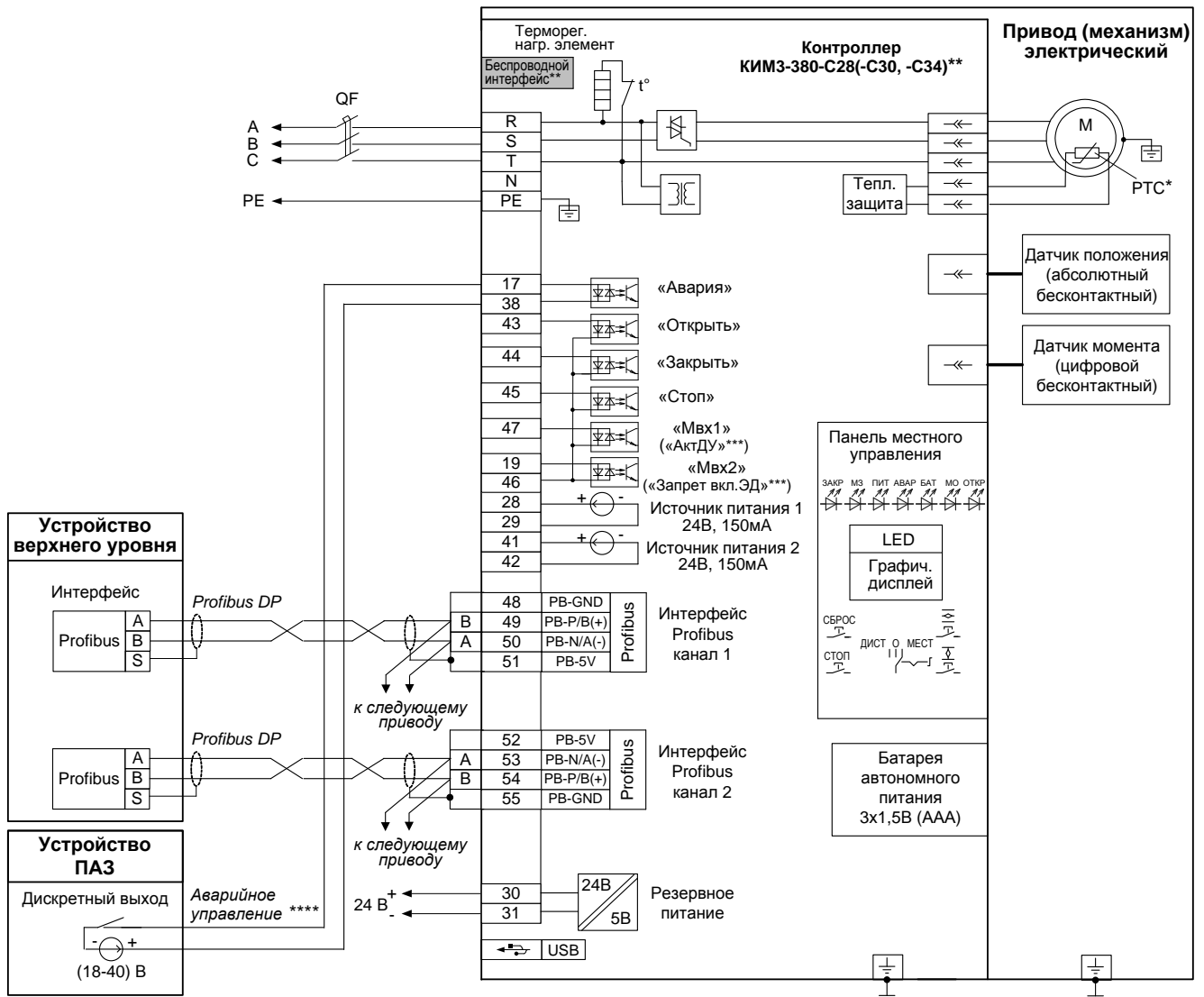


* При наличии датчика температуры.

** При наличии беспроводного интерфейса Zigbee – схема ПЭ-ЕЗС27-08/09/10/11/12/15-3F.

*** Назначение выходов/входа по умолчанию.

**** В зависимости от настройки привода (механизма) управление может осуществляться замыкающим или размыкающим контактом.



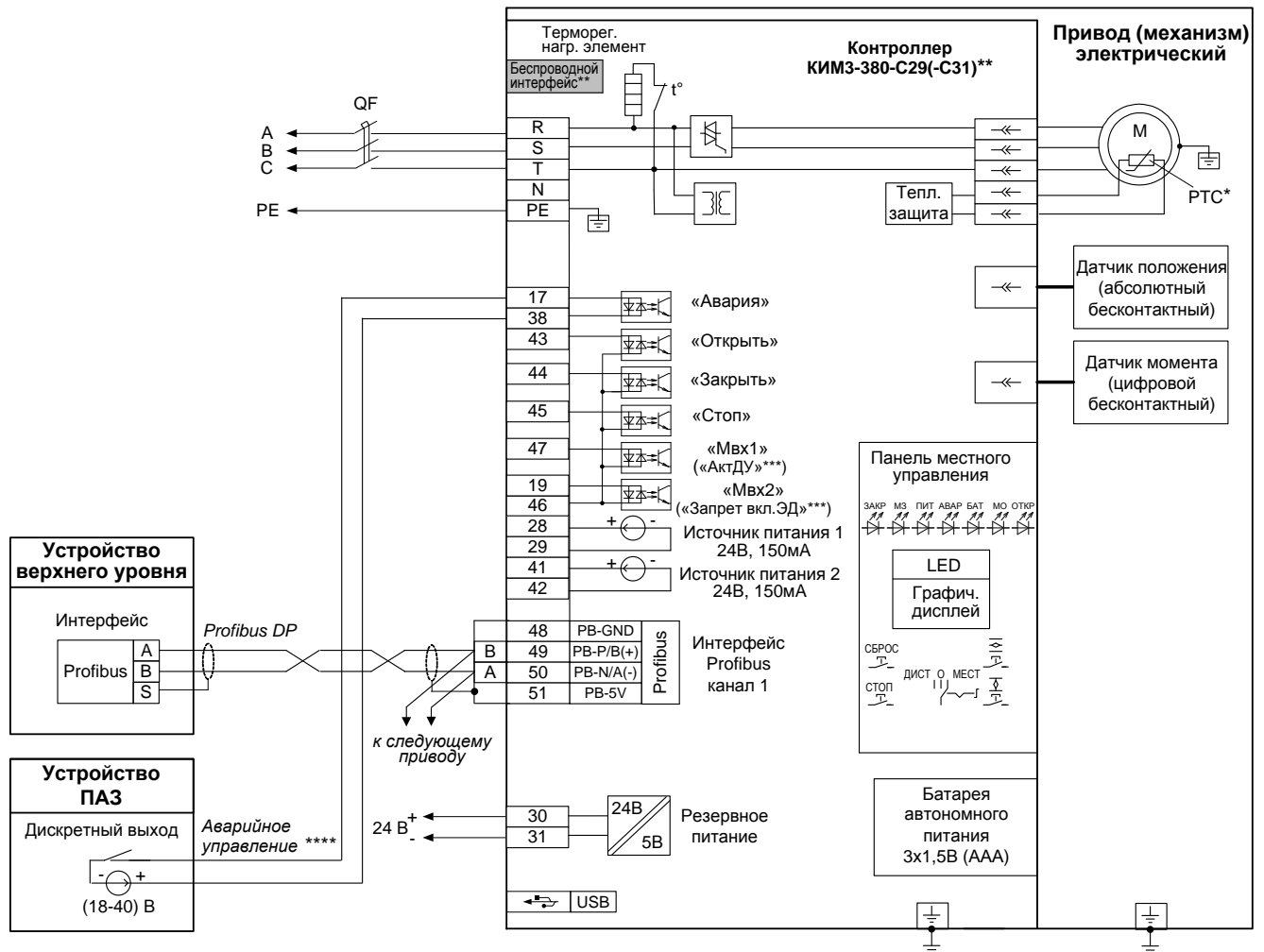
* При наличии датчика температуры.

** При наличии беспроводного интерфейса Zigbee – схема ПЭ-ЕЗС30-08/09/10/11/12/15-3F.

При наличии беспроводного интерфейса Bluetooth – схема ПЭ-ЕЗС34-08/09/10/11/12/15-3F.

*** Назначение выходов/входа по умолчанию.

**** В зависимости от настройки привода (механизма) управление может осуществляться замыкающим или размыкающим контактом.

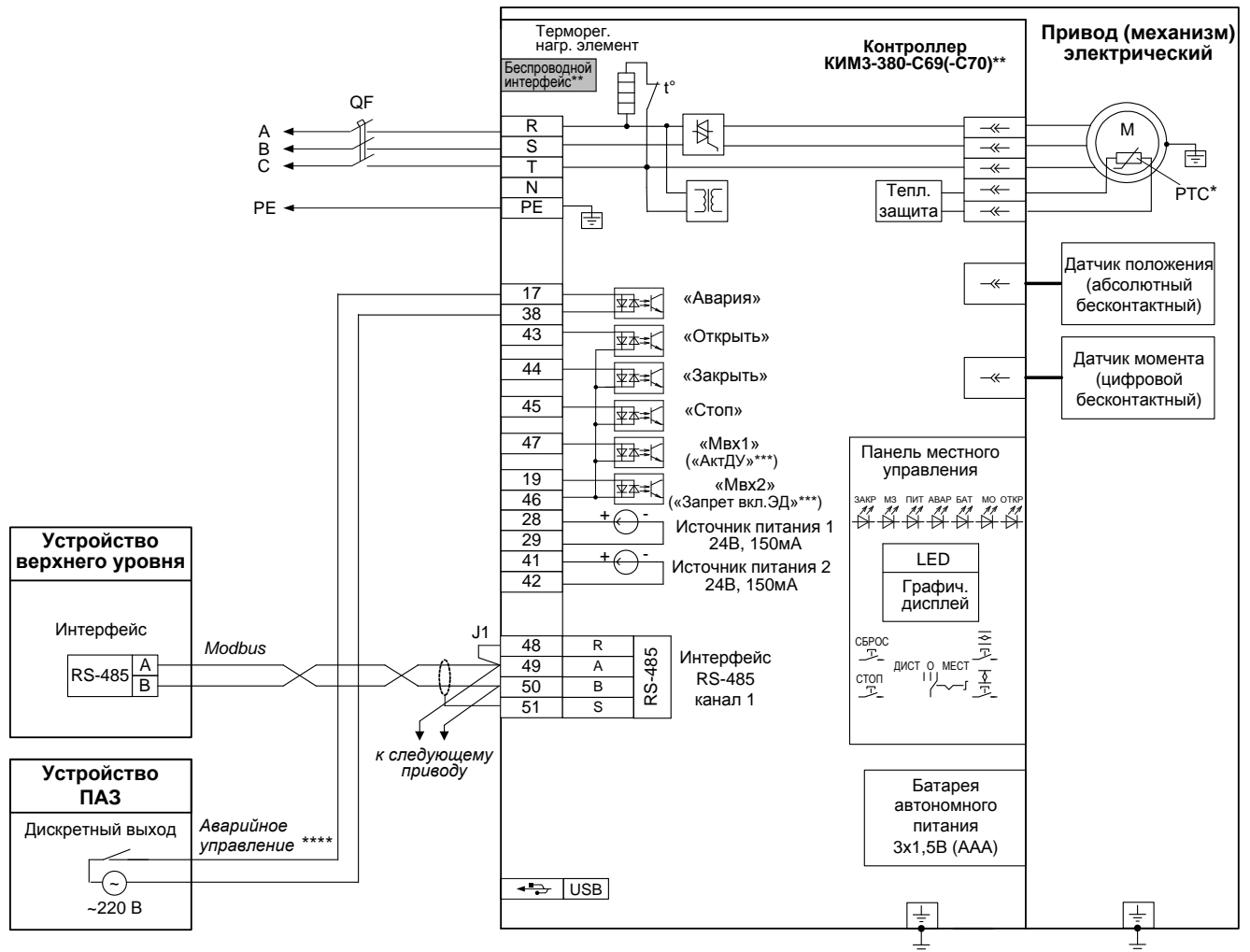


* При наличии датчика температуры.

** При наличии беспроводного интерфейса Zigbee – схема ПЭ-ЕЗС31-08/09/10/11/12/15-3F.

*** Назначение выходов/входа по умолчанию.

**** В зависимости от настройки привода (механизма) управление может осуществляться замыкающим или размыкающим контактом.



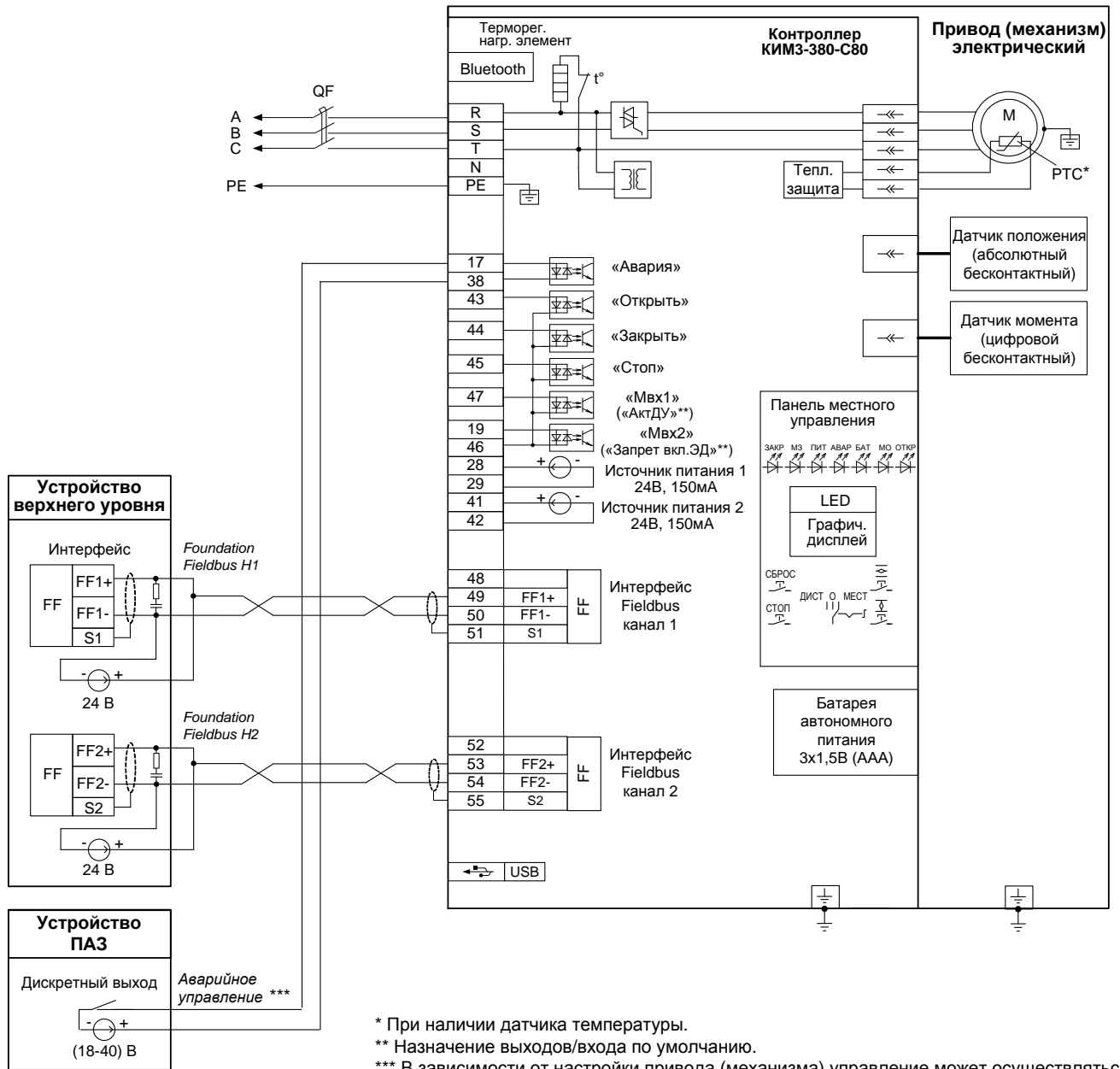
Перемычка J1 устанавливается только у оконечного привода на линии связи.

* При наличии датчика температуры.

** При наличии беспроводного интерфейса Bluetooth – схема ПЭ-ЕЗС70-08/09/10/11/12/15-3F.

*** Назначение выходов/входа по умолчанию.

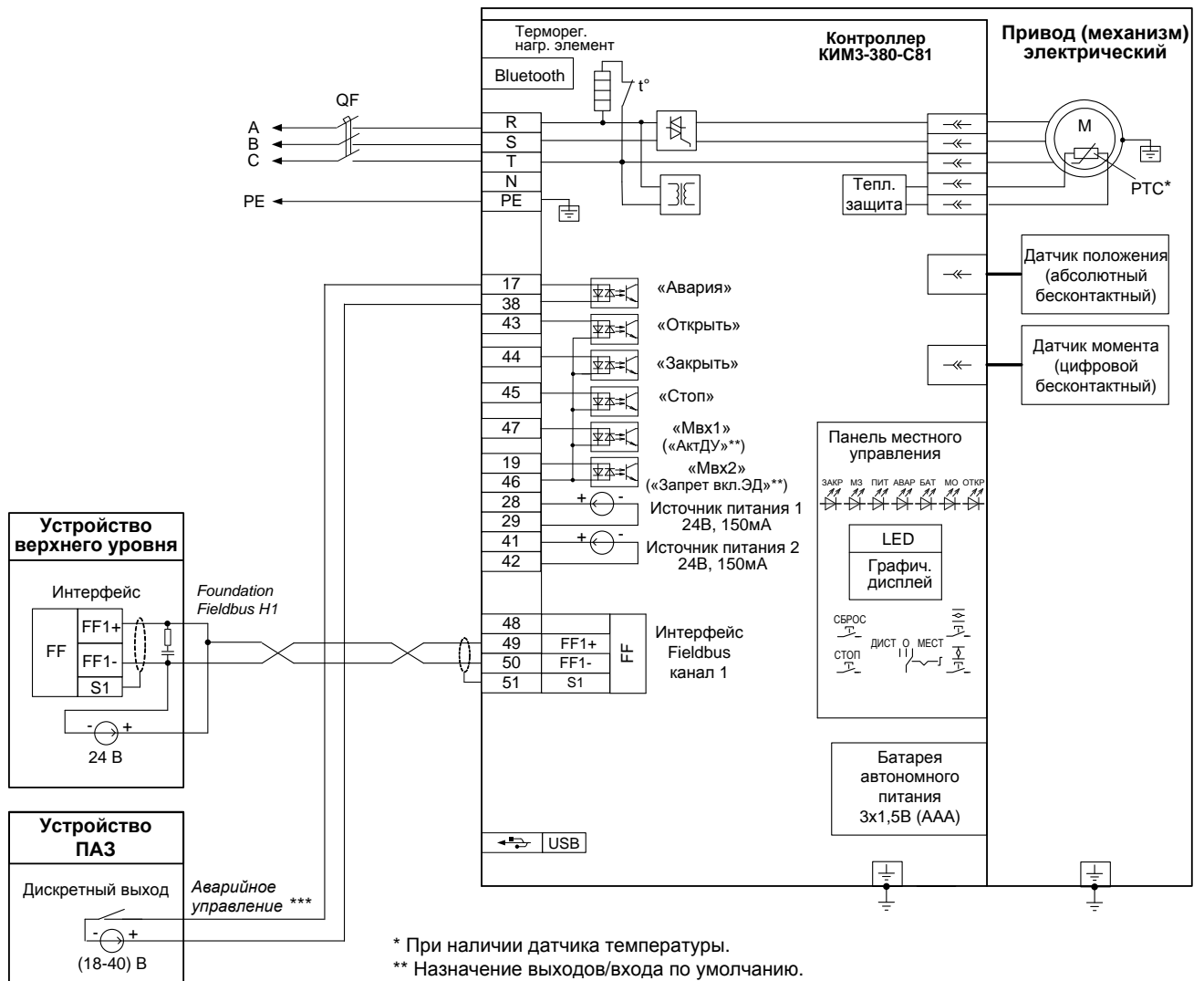
**** В зависимости от настройки привода (механизма) управление может осуществляться замыкающим или размыкающим контактом.



* При наличии датчика температуры.

** Назначение выходов/входа по умолчанию.

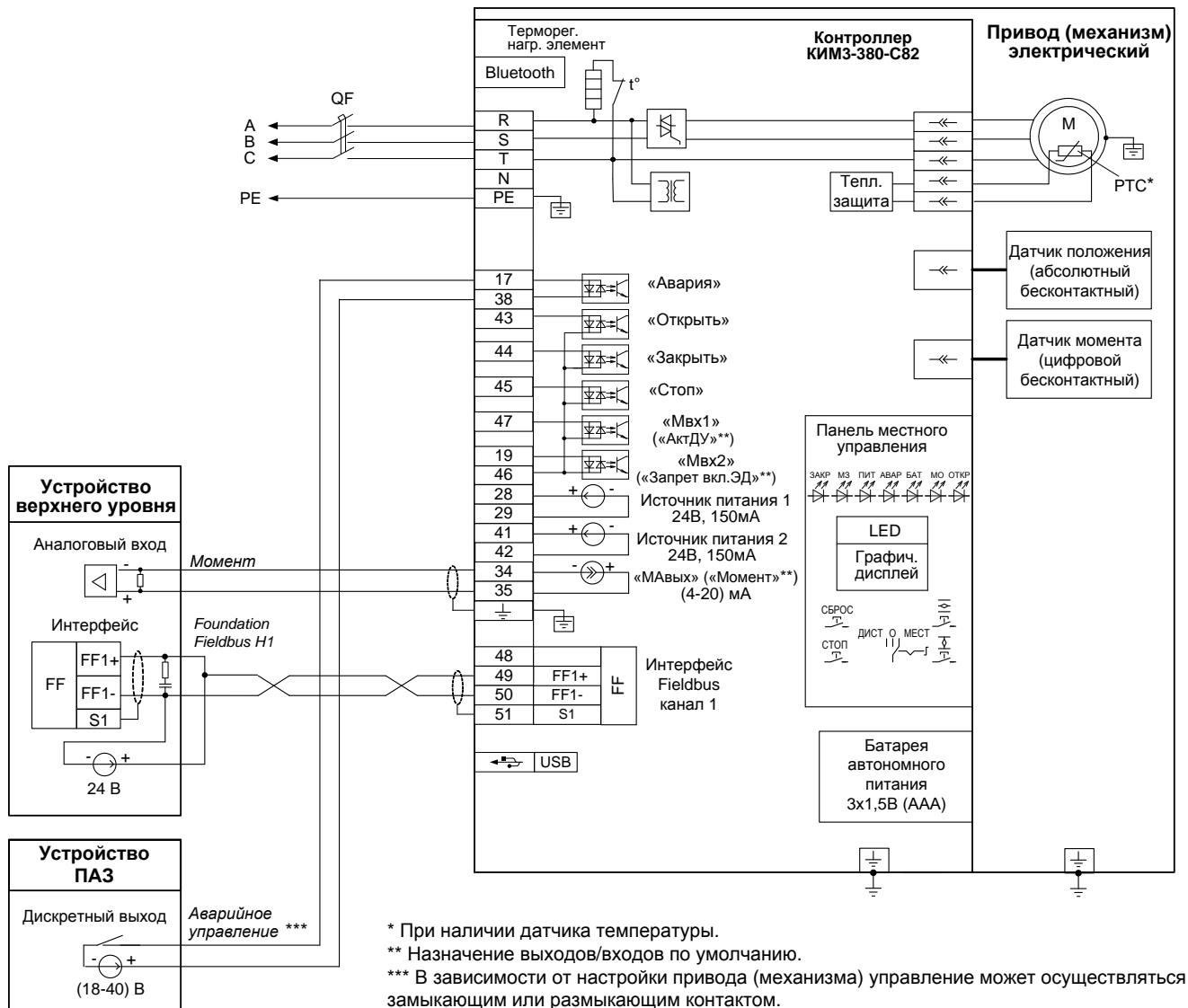
*** В зависимости от настройки привода (механизма) управление может осуществляться замыкающим или размыкающим контактом.



* При наличии датчика температуры.

** Назначение выходов/входа по умолчанию.

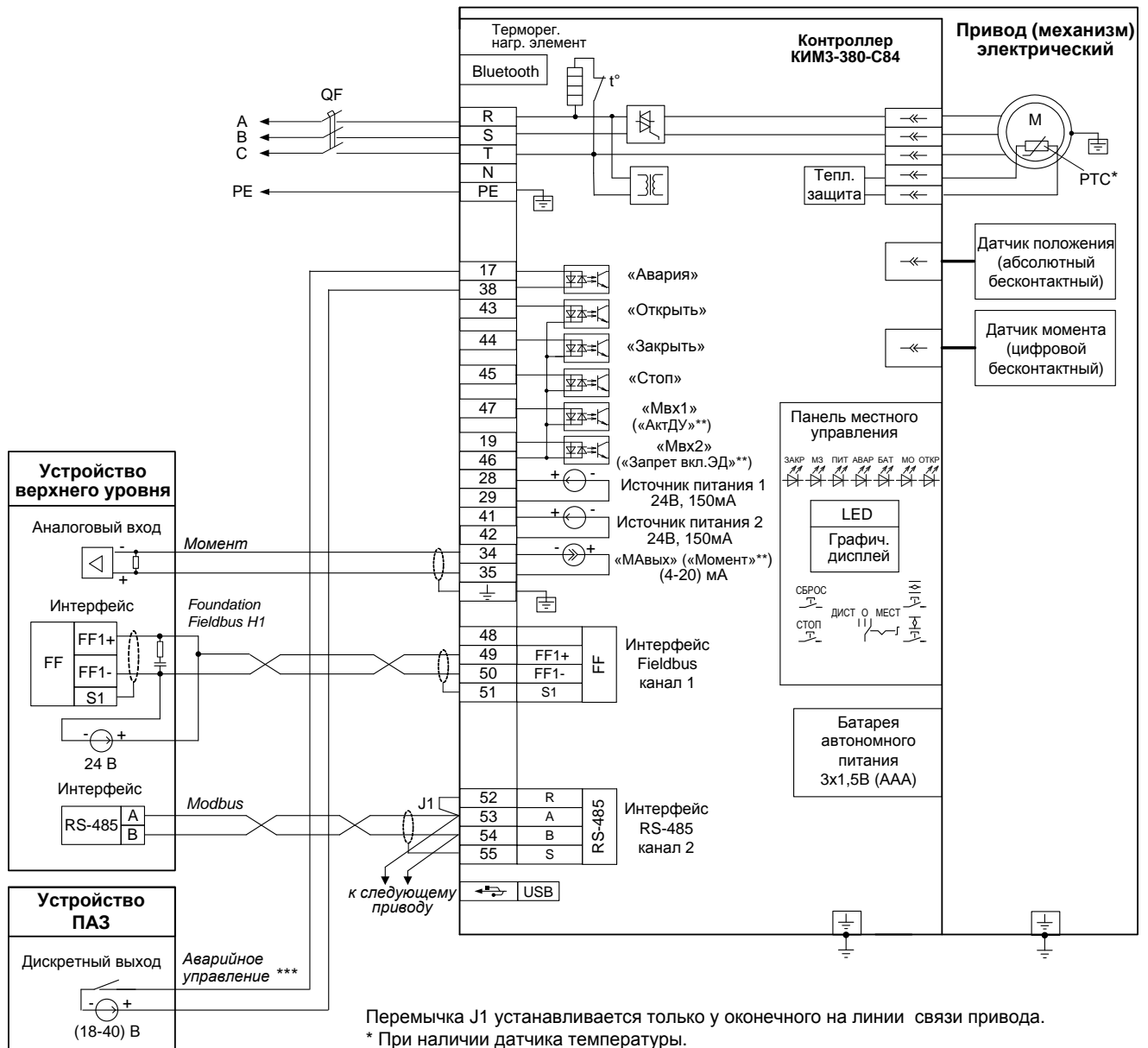
*** В зависимости от настройки привода (механизма) управление может осуществляться замыкающим или размыкающим контактом.



* При наличии датчика температуры.

** Назначение выходов/входов по умолчанию.

*** В зависимости от настройки привода (механизма) управление может осуществляться замыкающим или размыкающим контактом.

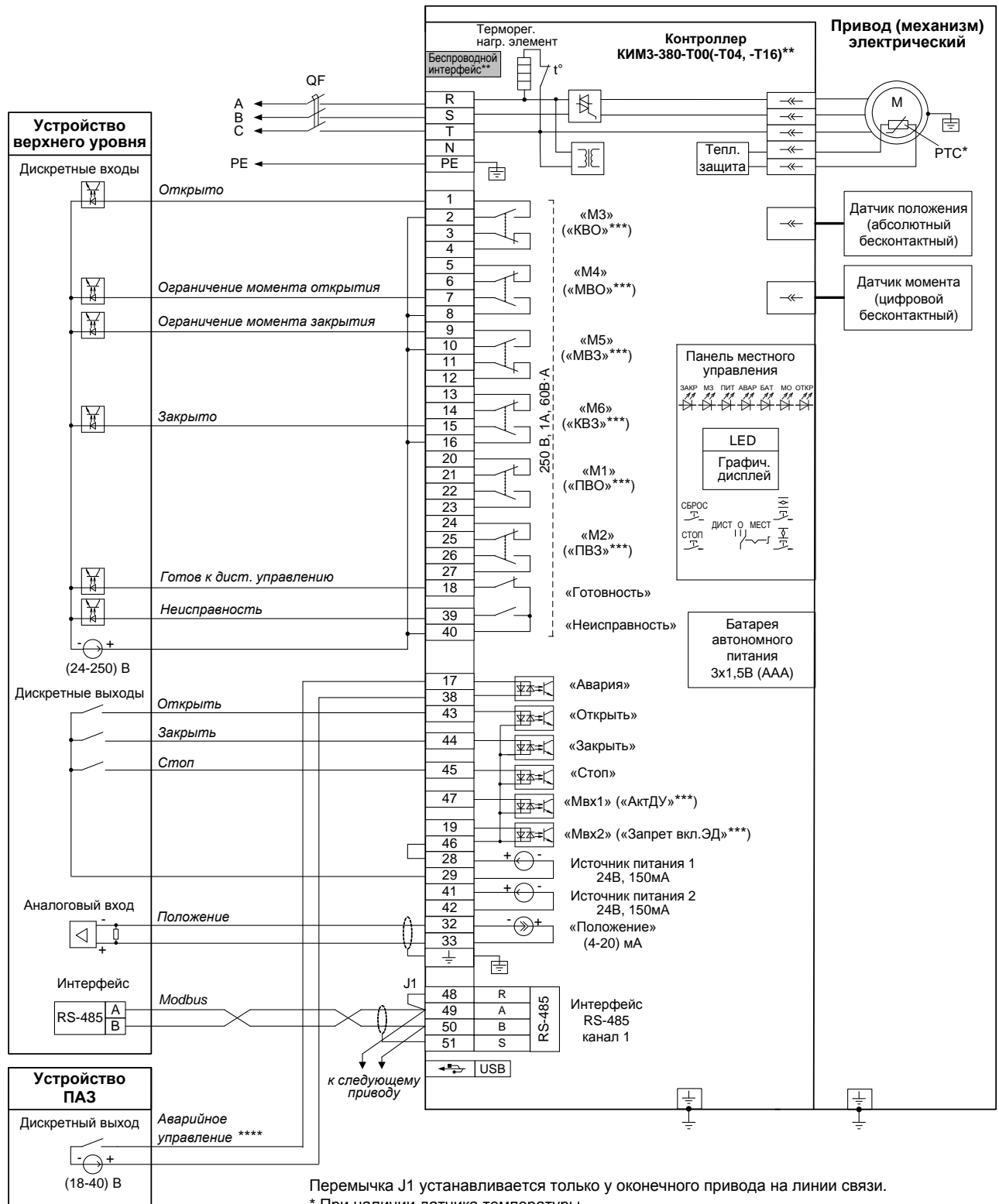


Переключатель J1 устанавливается только у оконечного на линии связи привода.

* При наличии датчика температуры.

** Назначение выходов/входов по умолчанию.

*** В зависимости от настройки привода (механизма) управление может осуществляться замыкающим или размыкающим контактом.



Переключатель J1 устанавливается только у оконечного привода на линии связи.

* При наличии датчика температуры.

** При наличии беспроводного интерфейса Zigbee – схема ПЭ-ЕЗТ04-08/09/10/11/12/15-3F.

При наличии беспроводного интерфейса Bluetooth – схема ПЭ-ЕЗТ16-08/09/10/11/12/15-3F.

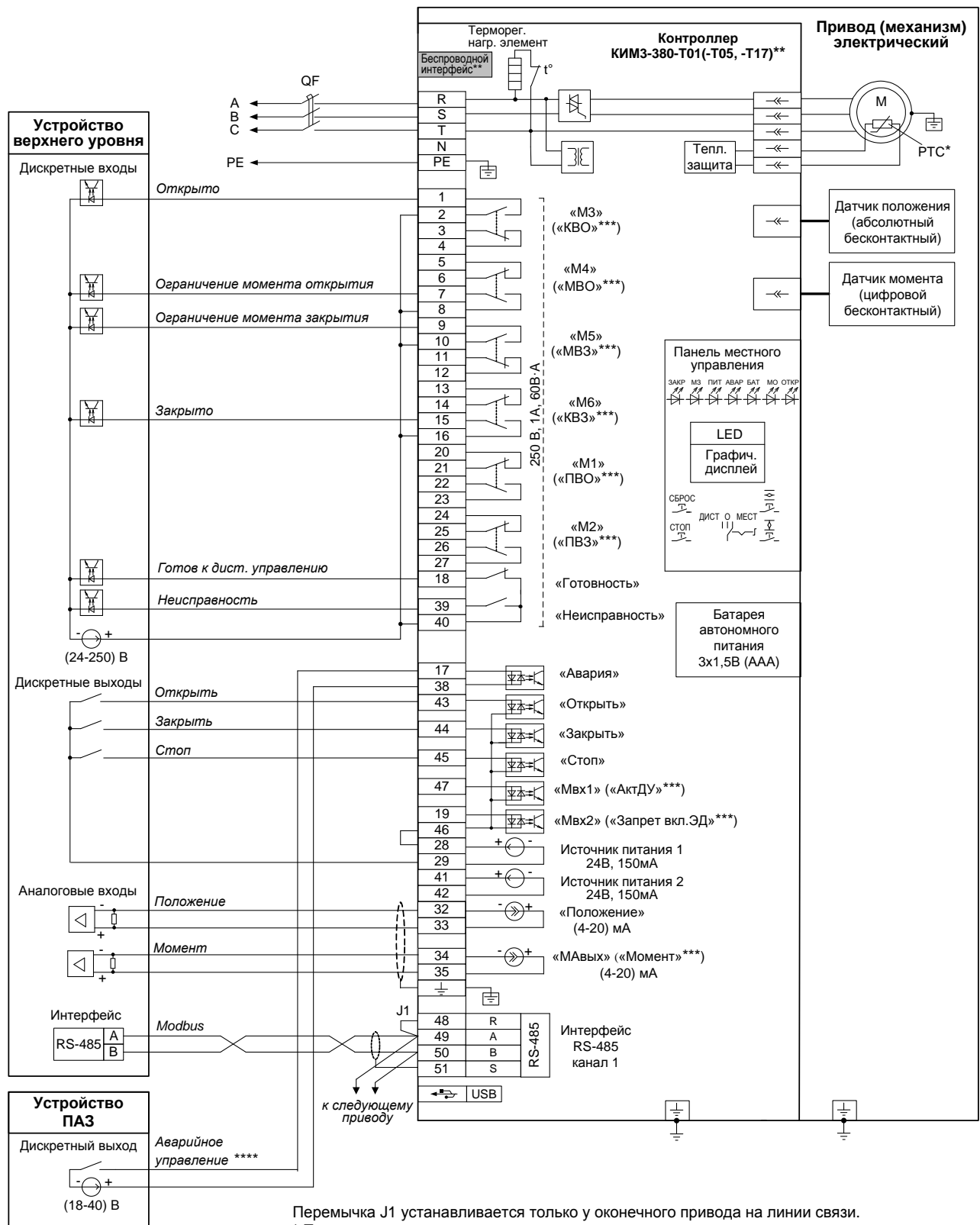
*** Назначение выходов/входов по умолчанию.

**** В зависимости от настройки привода (механизма) управление может осуществляться замыкающим или размыкающим контактом.

П р и м е ч а н и е

Состояния выходов на схеме показаны при следующем состоянии привода (механизма):

- подано электрическое питание;
- в режиме дистанционного управления;
- выходной орган установлен в среднем положении;
- момент (усилие) на выходном органе и неисправность отсутствуют.



Перемычка J1 устанавливается только у оконечного привода на линии связи.

* При наличии датчика температуры.

** При наличии беспроводного интерфейса Zigbee – схема ПЭ-Е3Т05-08/09/10/11/12/15-3F.

При наличии беспроводного интерфейса Bluetooth – схема ПЭ-Е3Т17-08/09/10/11/12/15-3F.

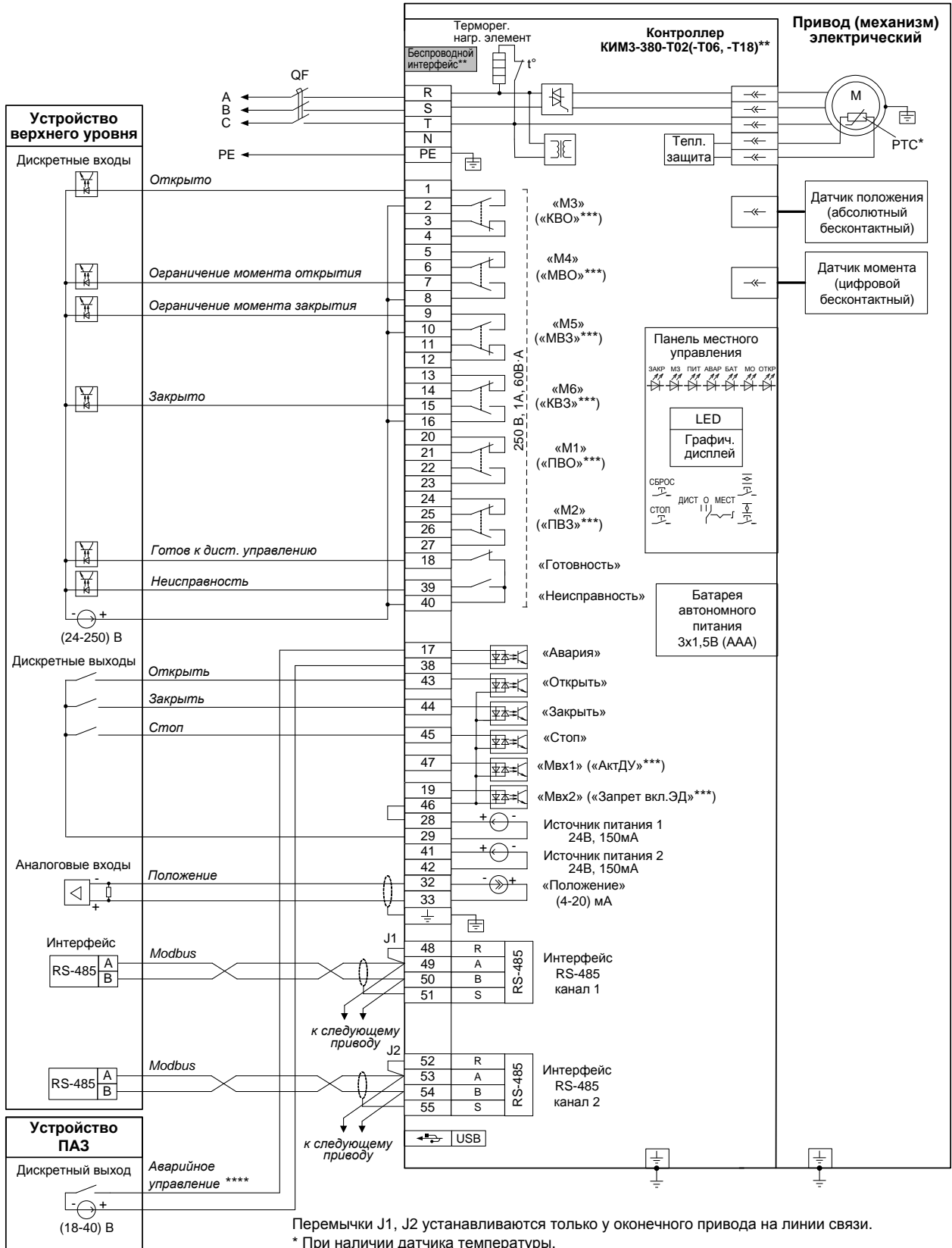
*** Назначение выходов/входов по умолчанию.

**** В зависимости от настройки привода (механизма) управление может осуществляться замыкающим или размыкающим контактом.

Примечание

Состояния выходов на схеме показаны при следующем состоянии привода (механизма):

- подано электрическое питание;
- в режиме дистанционного управления;
- выходной орган установлен в среднем положении;
- момент (усилие) на выходном органе и неисправность отсутствуют.



Перемычки J1, J2 устанавливаются только у оконечного привода на линии связи.

* При наличии датчика температуры.

** При наличии беспроводного интерфейса Zigbee – схема ПЭ-Е3Т06-08/09/10/11/12/15-3F.

При наличии беспроводного интерфейса Bluetooth – схема ПЭ-Е3Т18-08/09/10/11/12/15-3F.

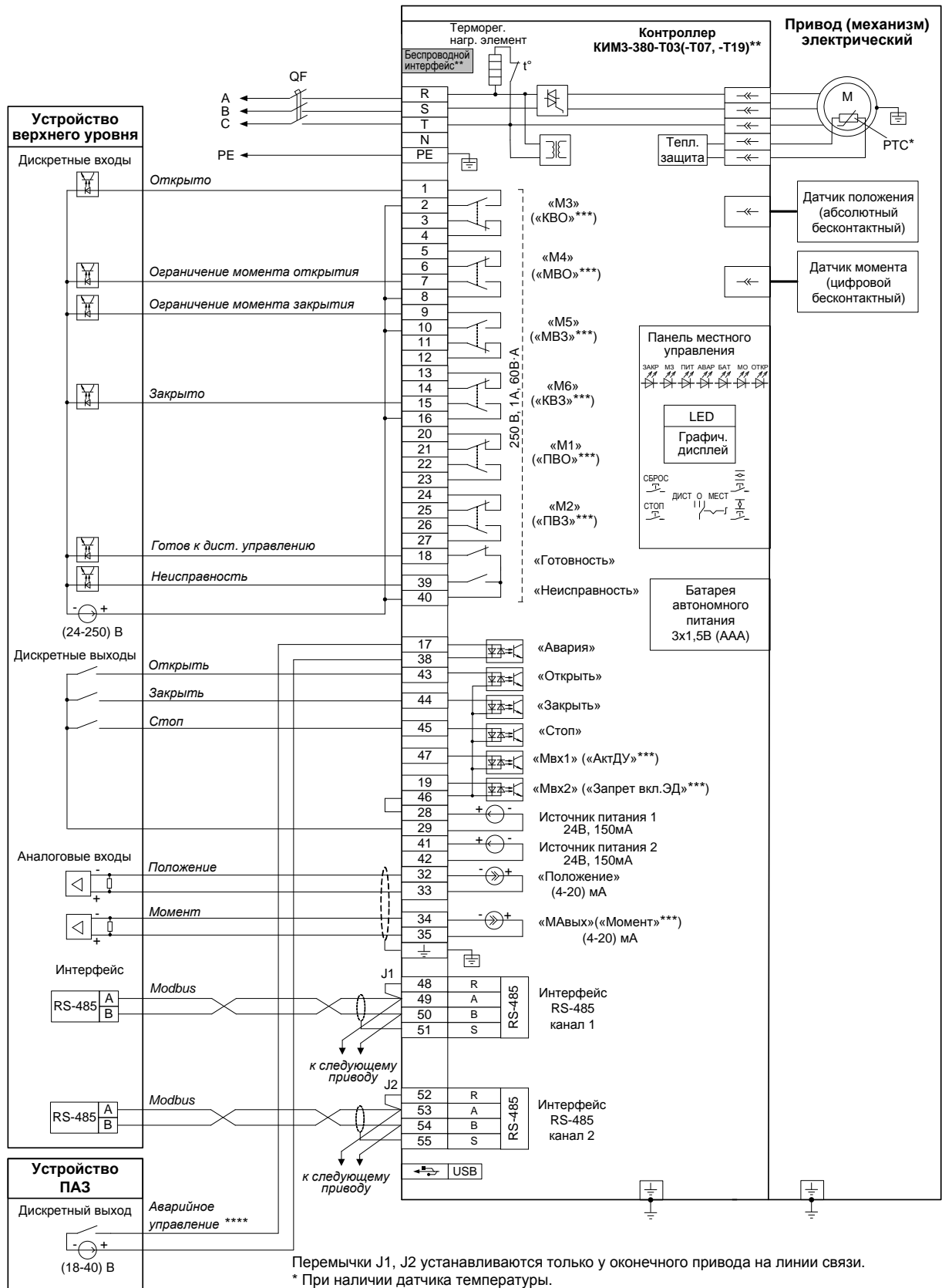
*** Назначение выходов/входов по умолчанию.

**** В зависимости от настройки привода (механизма) управление может осуществляться замыкающим или размыкающим контактом.

П р и м е ч а н и е

Состояния выходов на схеме показаны при следующем состоянии привода (механизма):

- подано электрическое питание;
- в режиме дистанционного управления;
- выходной орган установлен в среднем положении;
- момент (усилие) на выходном органе и неисправность отсутствуют.



Перемычки J1, J2 устанавливаются только у оконечного привода на линии связи.

* При наличии датчика температуры.

** При наличии беспроводного интерфейса Zigbee – схема ПЭ-ЕЗТ07-08/09/10/11/12/15-3F.

При наличии беспроводного интерфейса Bluetooth – схема ПЭ-ЕЗТ19-08/09/10/11/12/15-3F.

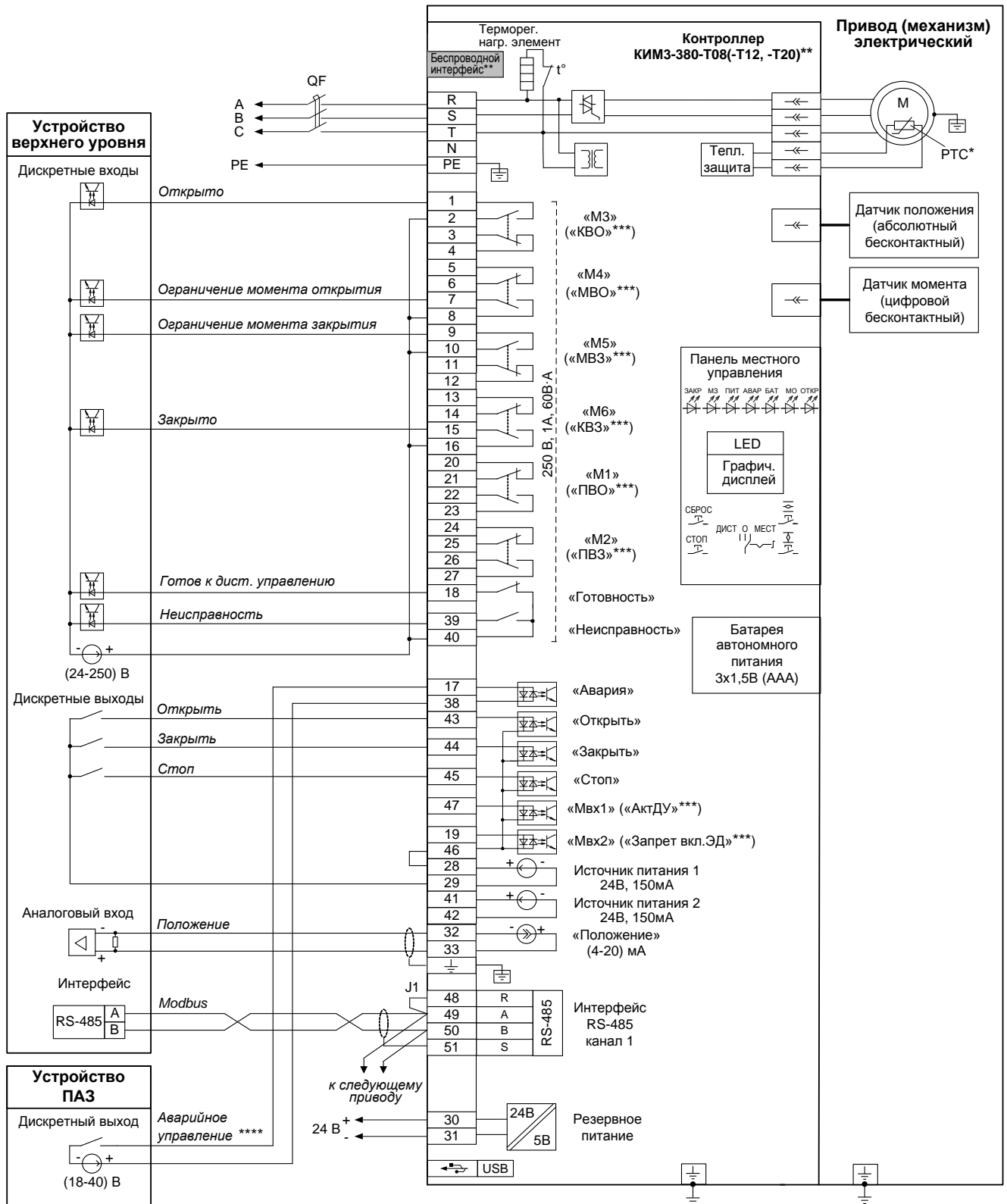
*** Назначение выходов/входов по умолчанию.

**** В зависимости от настройки привода (механизма) управление может осуществляться замыкающим или размыкающим контактом.

П р и м е ч а н и е

Состояния выходов на схеме показаны при следующем состоянии привода (механизма):

- подано электрическое питание;
- в режиме дистанционного управления;
- выходной орган установлен в среднем положении;
- момент (усилие) на выходном органе и неисправность отсутствуют.



Перемычка J1 устанавливается только у оконечного привода на линии связи.

* При наличии датчика температуры.

** При наличии беспроводного интерфейса Zigbee – схема ПЭ-ЕЗТ12-08/09/10/11/12/15-3F.

При наличии беспроводного интерфейса Bluetooth – схема ПЭ-ЕЗТ20-08/09/10/11/12/15-3F.

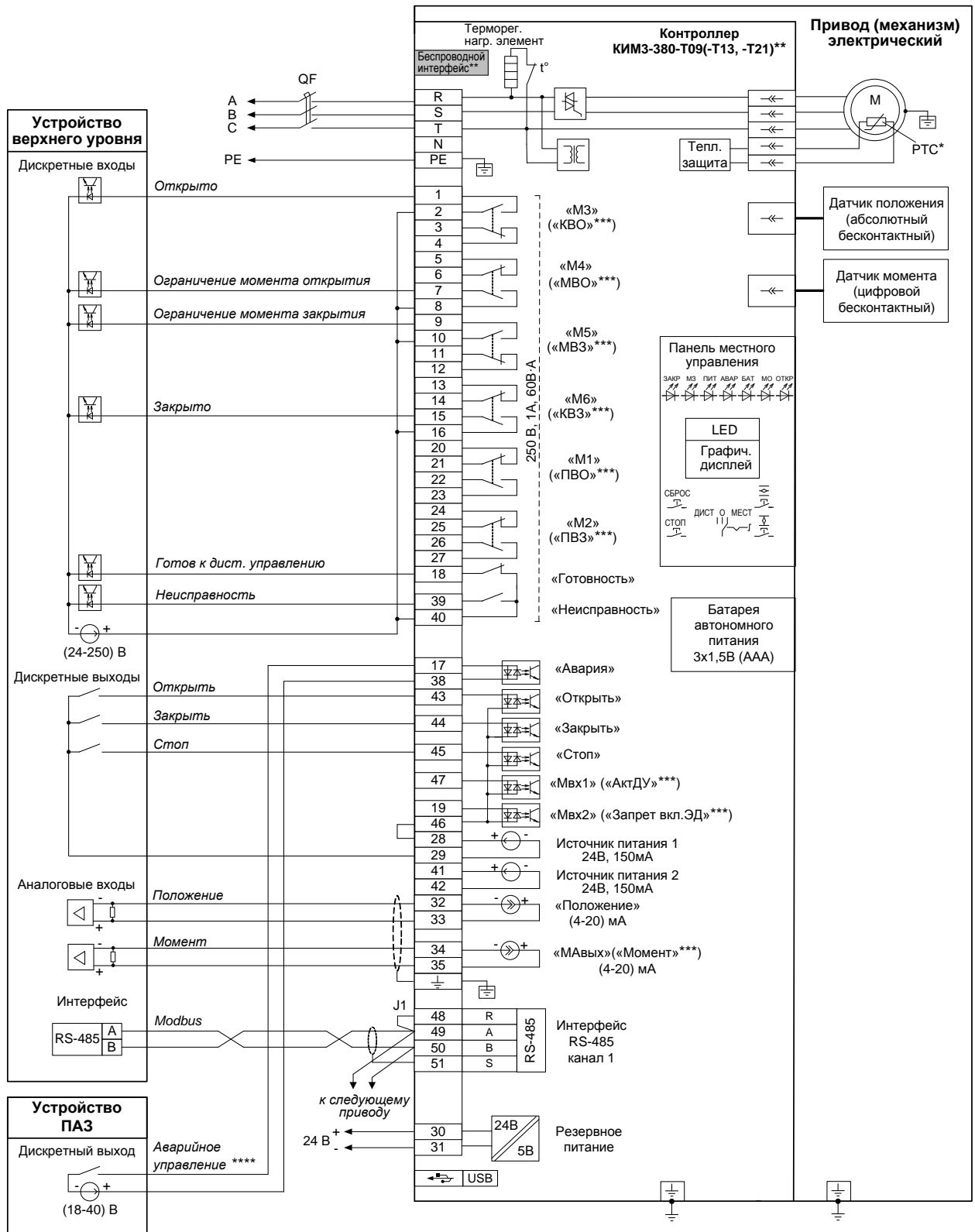
*** Назначение выходов/входов по умолчанию.

**** В зависимости от настройки привода (механизма) управление может осуществляться замыкающим или размыкающим контактом.

Примечание

Состояния выходов на схеме показаны при следующем состоянии привода (механизма):

- подано электрическое питание;
- в режиме дистанционного управления;
- выходной орган установлен в среднем положении;
- момент (усилие) на выходном органе и неисправность отсутствуют.



Перемычка J1 устанавливается только у оконечного привода на линии связи.

* При наличии датчика температуры.

** При наличии беспроводного интерфейса Zigbee – схема ПЭ-Е3Т13-08/09/10/11/12/15-3F.

При наличии беспроводного интерфейса Bluetooth – схема ПЭ-Е3Т21-08/09/10/11/12/15-3F.

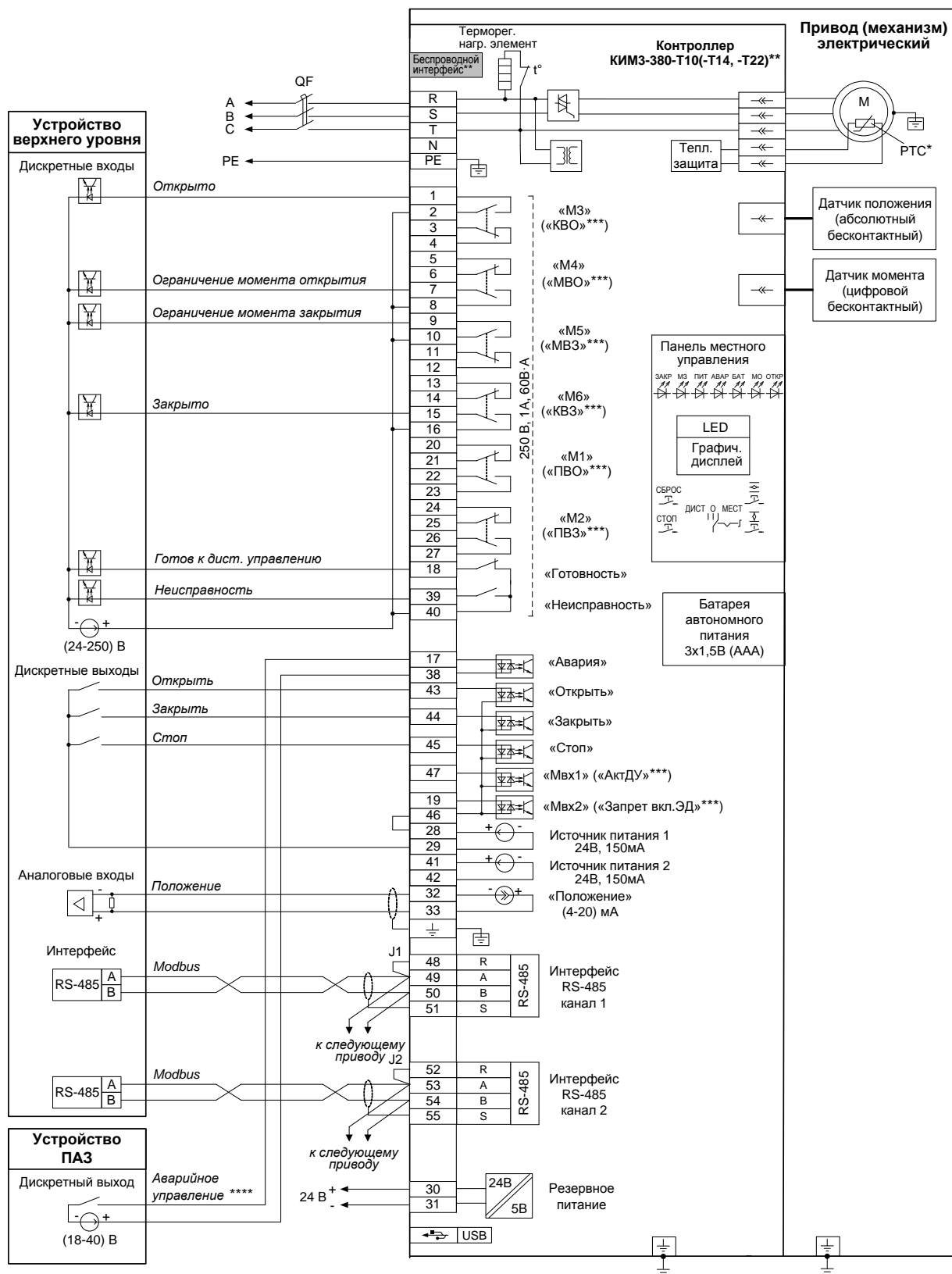
*** Назначение выходов/входов по умолчанию.

**** В зависимости от настройки привода (механизма) управление может осуществляться замыкающим или размыкающим контактом.

Примечание

Состояния выходов на схеме показаны при следующем состоянии привода (механизма):

- подано электрическое питание;
- в режиме дистанционного управления;
- выходной орган установлен в среднем положении;
- момент (усилие) на выходном органе и неисправность отсутствуют.



Перемычки J1, J2 устанавливаются только у оконечного привода на линии связи.

* При наличии датчика температуры.

** При наличии беспроводного интерфейса Zigbee – схема ПЭ-Е3Т14-08/09/10/11/12/15-3F.

При наличии беспроводного интерфейса Bluetooth – схема ПЭ-Е3Т22-08/09/10/11/12/15-3F.

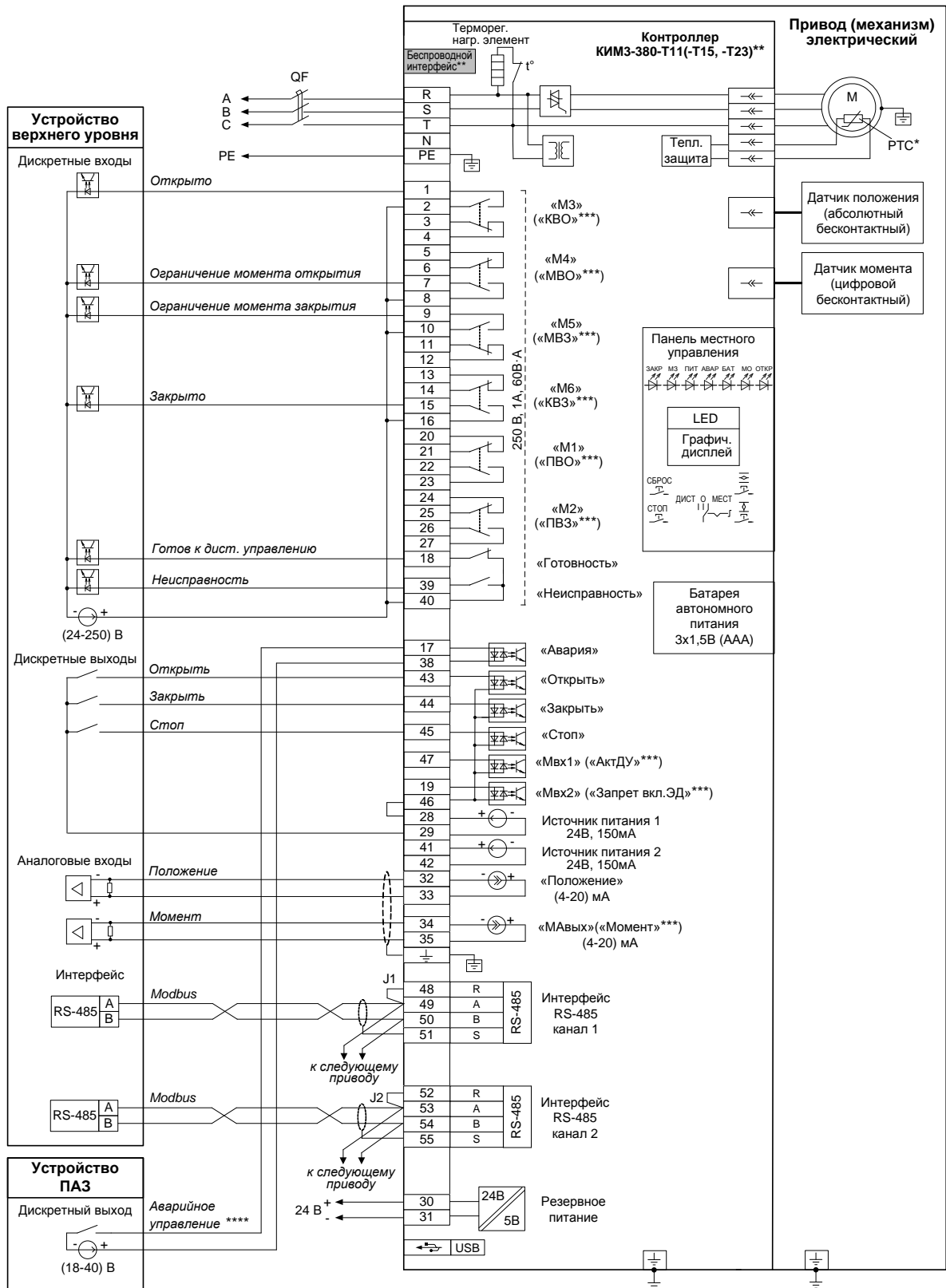
*** Назначение выходов/входов по умолчанию.

**** В зависимости от настройки привода (механизма) управление может осуществляться замыкающим или размыкающим контактом.

Примечание

Состояния выходов на схеме показаны при следующем состоянии привода (механизма):

- подано электрическое питание;
- в режиме дистанционного управления;
- выходной орган установлен в среднем положении;
- момент (усилие) на выходном органе и неисправность отсутствуют.



Перемычки J1, J2 устанавливаются только у оконечного привода на линии связи.

* При наличии датчика температуры.

** При наличии беспроводного интерфейса Zigbee – схема ПЭ-Е3Т15-08/09/10/11/12/15-3F.

При наличии беспроводного интерфейса Bluetooth – схема ПЭ-Е3Т23-08/09/10/11/12/15-3F.

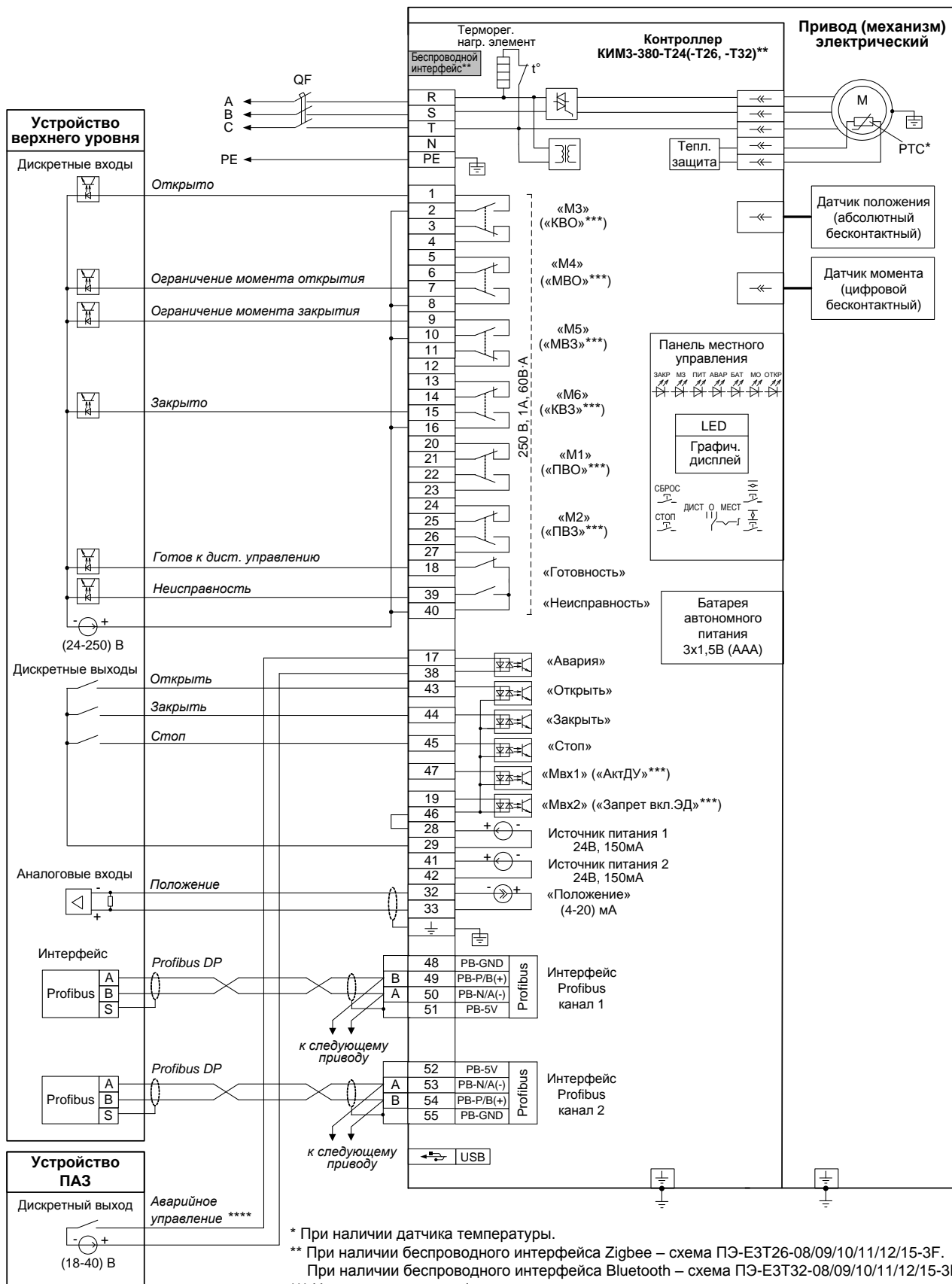
*** Назначение выходов/входов по умолчанию.

**** В зависимости от настройки привода (механизма) управление может осуществляться замыкающим или размыкающим контактом.

Примечание

Состояния выходов на схеме показаны при следующем состоянии привода (механизма):

- подано электрическое питание;
- в режиме дистанционного управления;
- выходной орган установлен в среднем положении;
- момент (усилие) на выходном органе и неисправность отсутствуют.



* При наличии датчика температуры.

** При наличии беспроводного интерфейса Zigbee – схема ПЭ-ЕЗТ26-08/09/10/11/12/15-3F.

При наличии беспроводного интерфейса Bluetooth – схема ПЭ-ЕЗТ32-08/09/10/11/12/15-3F.

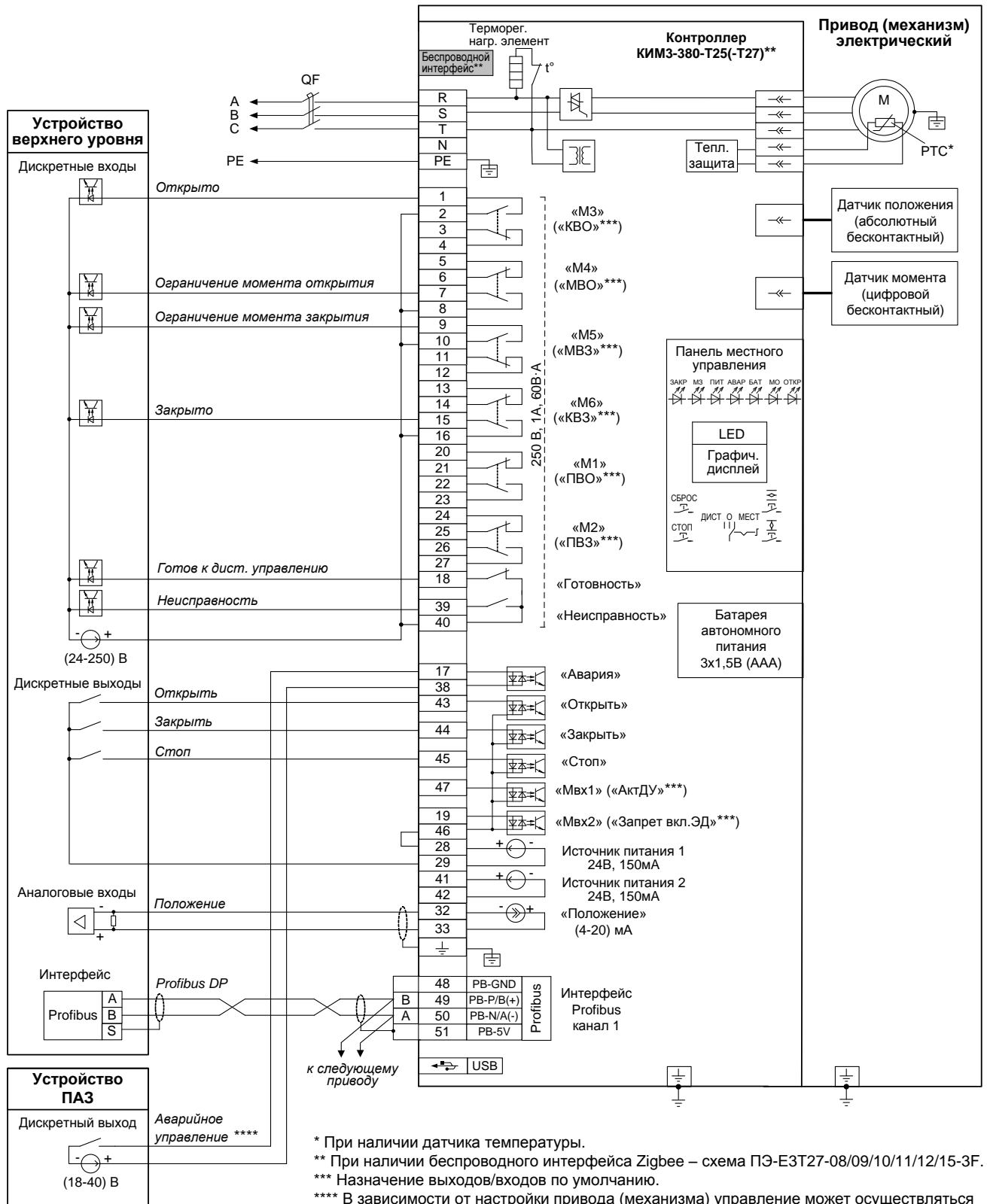
*** Назначение выходов/входов по умолчанию.

**** В зависимости от настройки привода (механизма) управление может осуществляться замыкающим или размыкающим контактом.

Примечание

Состояния выходов на схеме показаны при следующем состоянии привода (механизма):

- подано электрическое питание;
- в режиме дистанционного управления;
- выходной орган установлен в среднем положении;
- момент (усилие) на выходном органе и неисправность отсутствуют.



* При наличии датчика температуры.

** При наличии беспроводного интерфейса Zigbee – схема ПЭ-Е3Т27-08/09/10/11/12/15-3F.

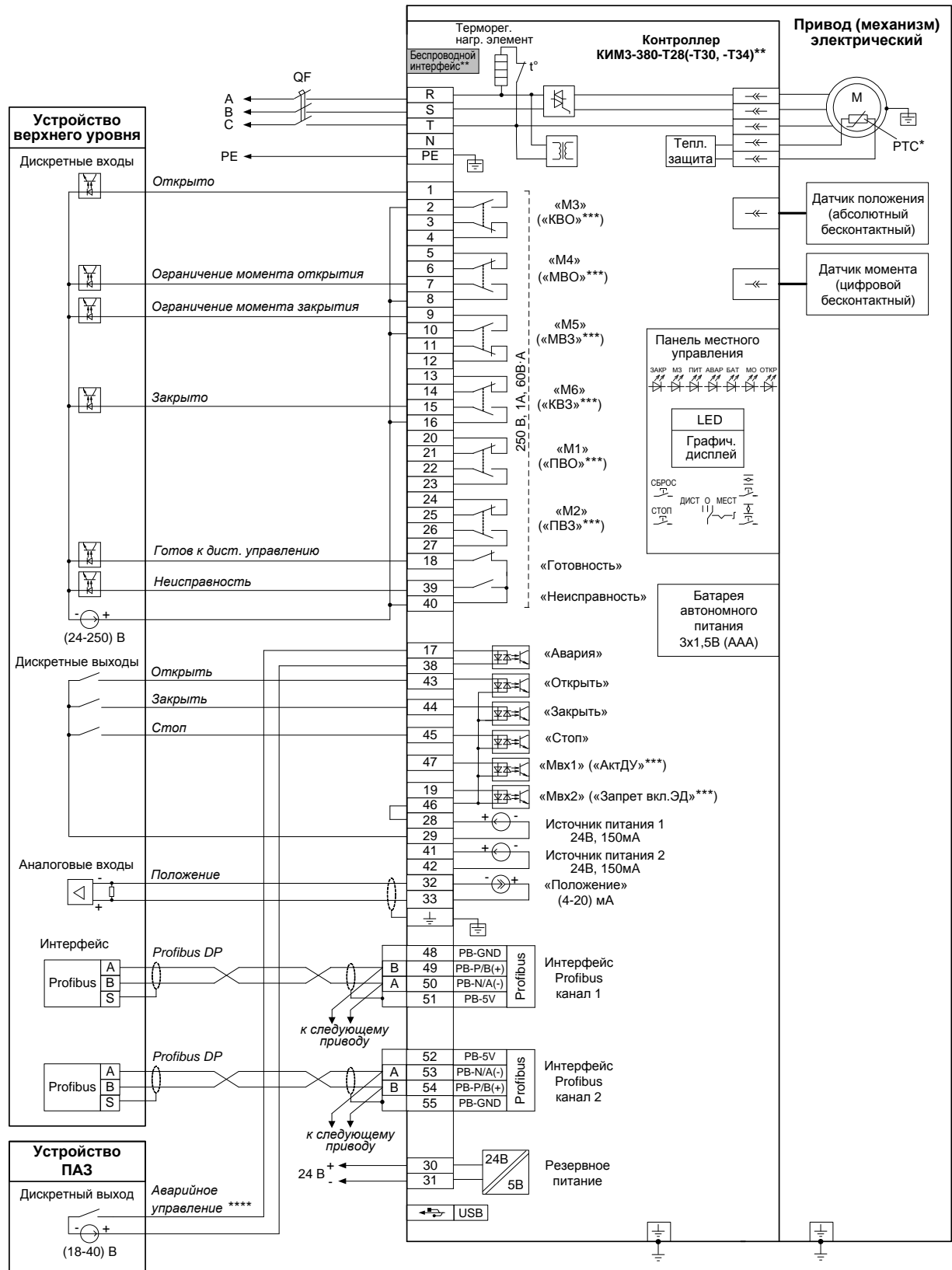
*** Назначение выходов/входов по умолчанию.

**** В зависимости от настройки привода (механизма) управление может осуществляться замыкающим или размыкающим контактом.

Примечание

Состояния выходов на схеме показаны при следующем состоянии привода (механизма):

- подано электрическое питание;
- в режиме дистанционного управления;
- выходной орган установлен в среднем положении;
- момент (усилие) на выходном органе и неисправность отсутствуют.



* При наличии датчика температуры.

** При наличии беспроводного интерфейса Zigbee – схема ПЭ-ЕЗТ30-08/09/10/11/12/15-3F.

При наличии беспроводного интерфейса Bluetooth – схема ПЭ-ЕЗТ34-08/09/10/11/12/15-3F.

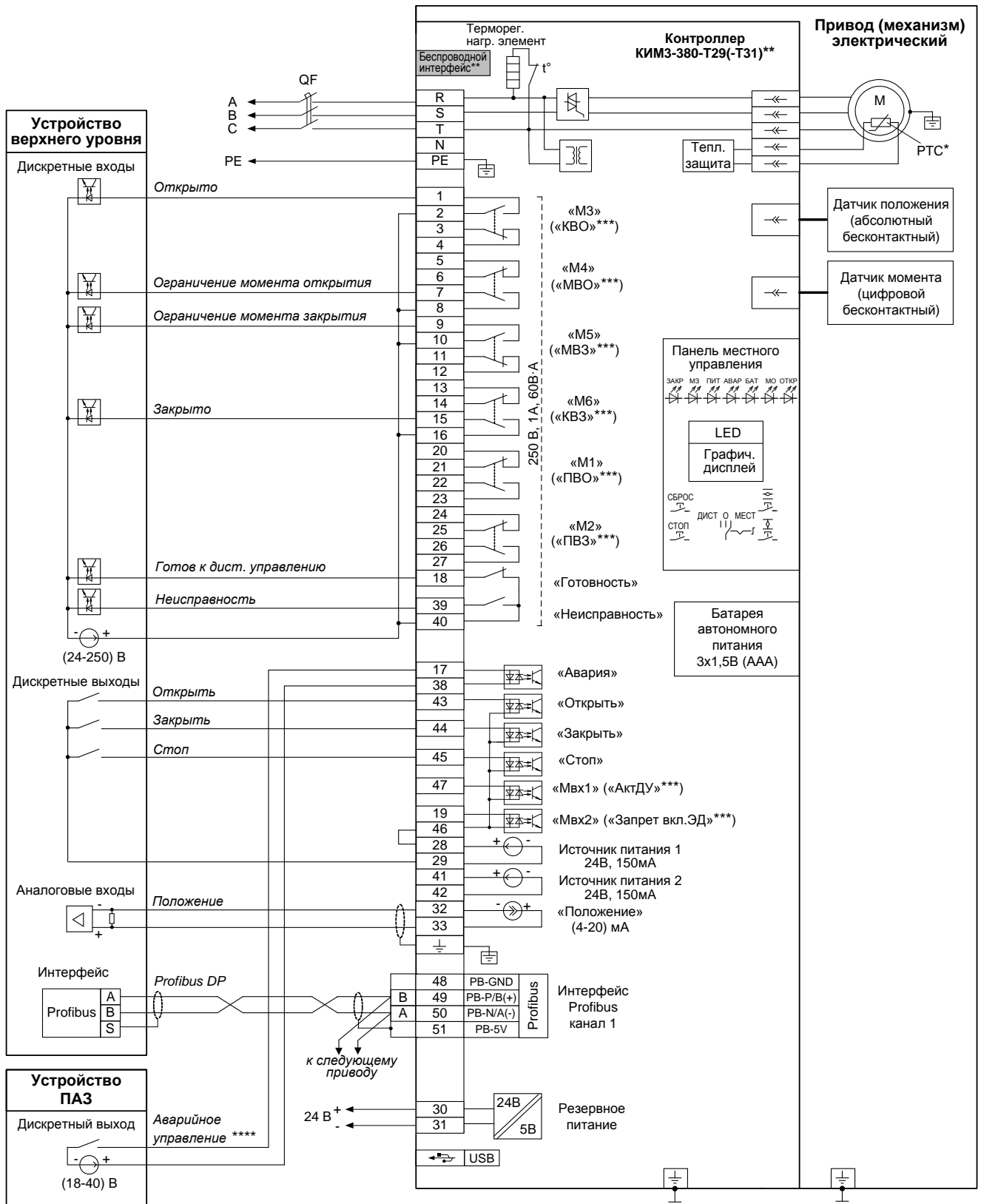
*** Назначение выходов/входов по умолчанию.

**** В зависимости от настройки привода (механизма) управление может осуществляться замыкающим или размыкающим контактом.

Примечание

Состояния выходов на схеме показаны при следующем состоянии привода (механизма):

- подано электрическое питание;
- в режиме дистанционного управления;
- выходной орган установлен в среднем положении;
- момент (усилие) на выходном органе и неисправность отсутствуют.



* При наличии датчика температуры.

** При наличии беспроводного интерфейса Zigbee – схема ПЭ-Е3Т31-08/09/10/11/12/15-3F.

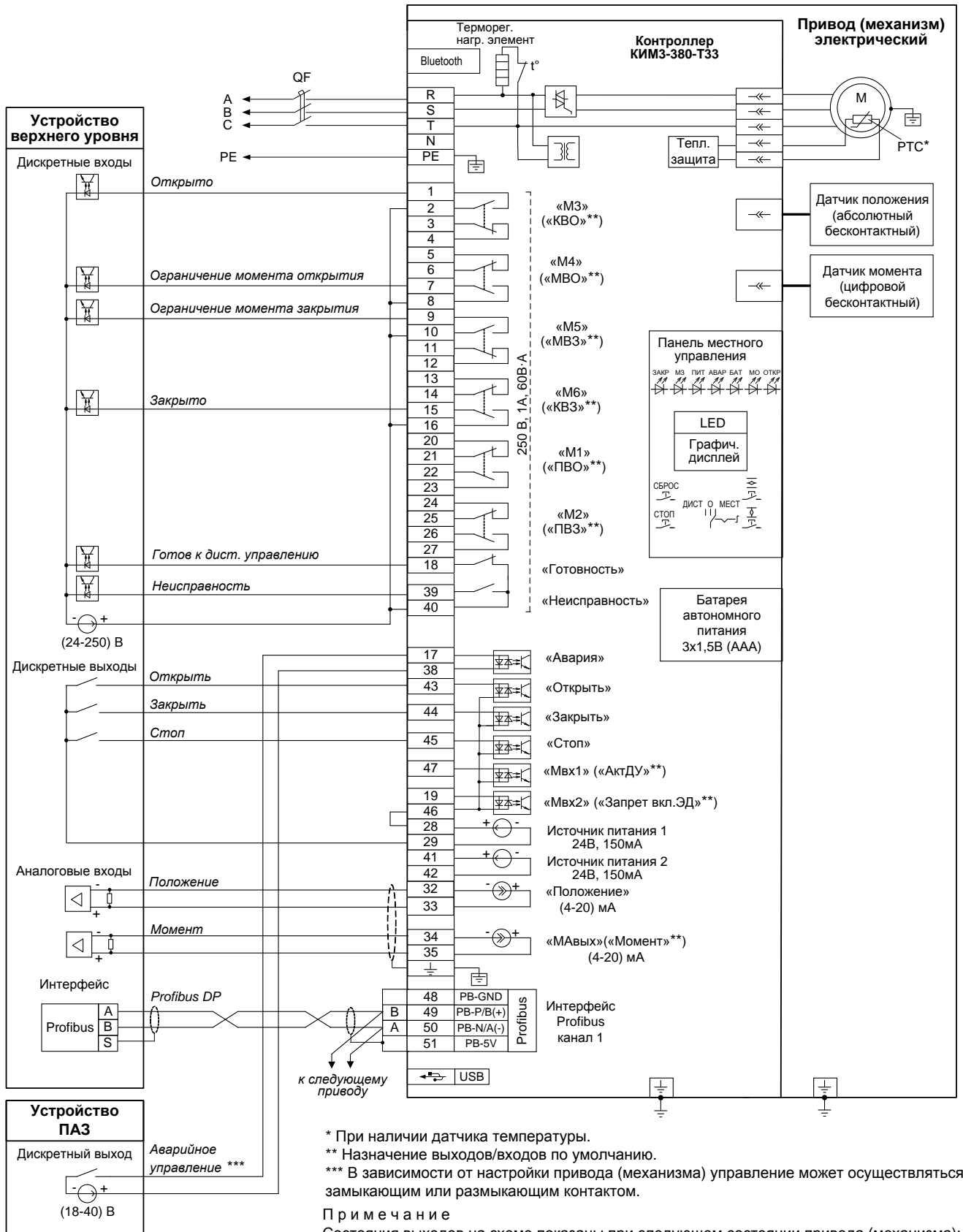
*** Назначение выходов/входов по умолчанию.

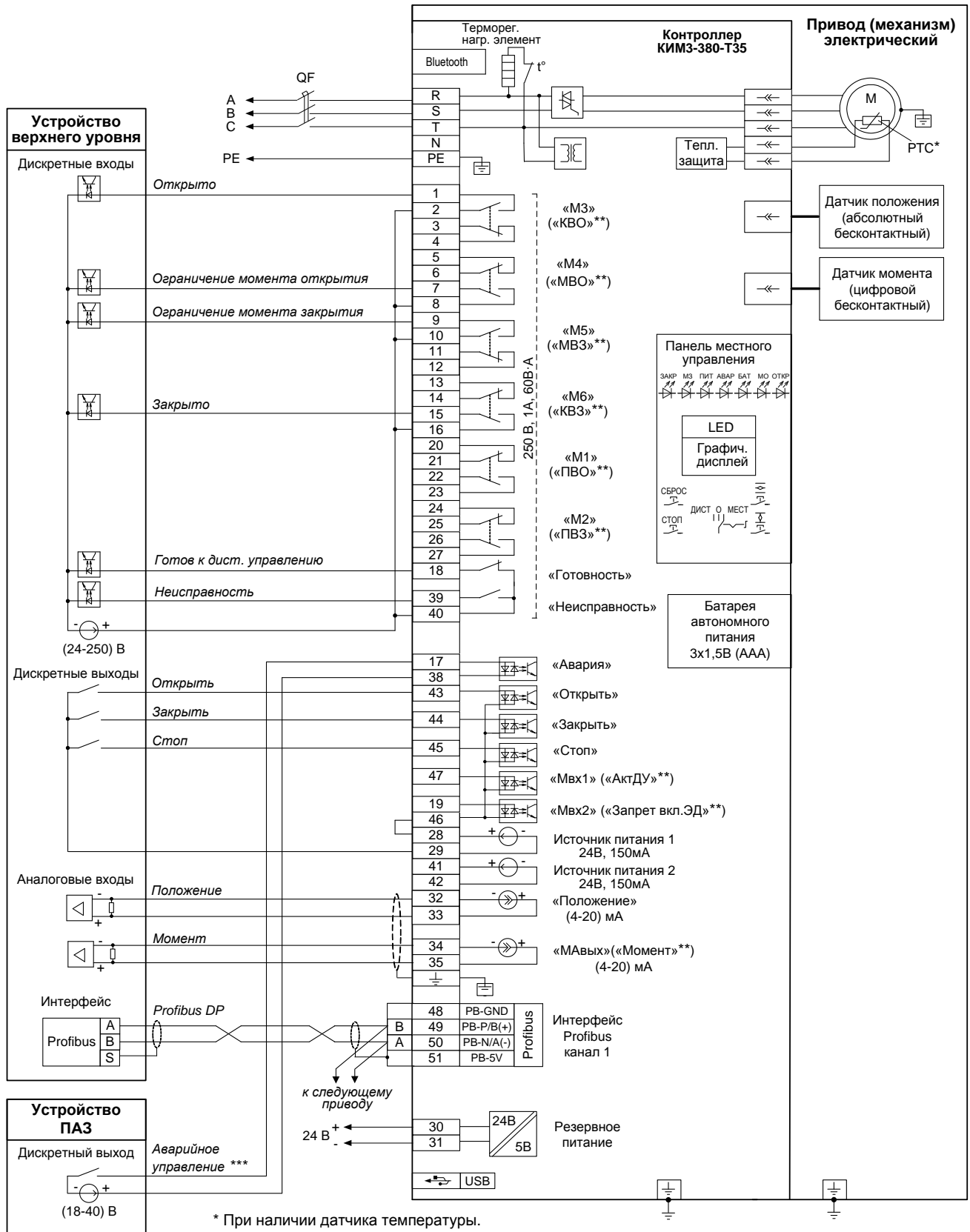
**** В зависимости от настройки привода (механизма) управление может осуществляться замыкающим или размыкающим контактом.

Примечание

Состояния выходов на схеме показаны при следующем состоянии привода (механизма):

- подано электрическое питание;
- в режиме дистанционного управления;
- выходной орган установлен в среднем положении;
- момент (усилие) на выходном органе и неисправность отсутствуют.





* При наличии датчика температуры.

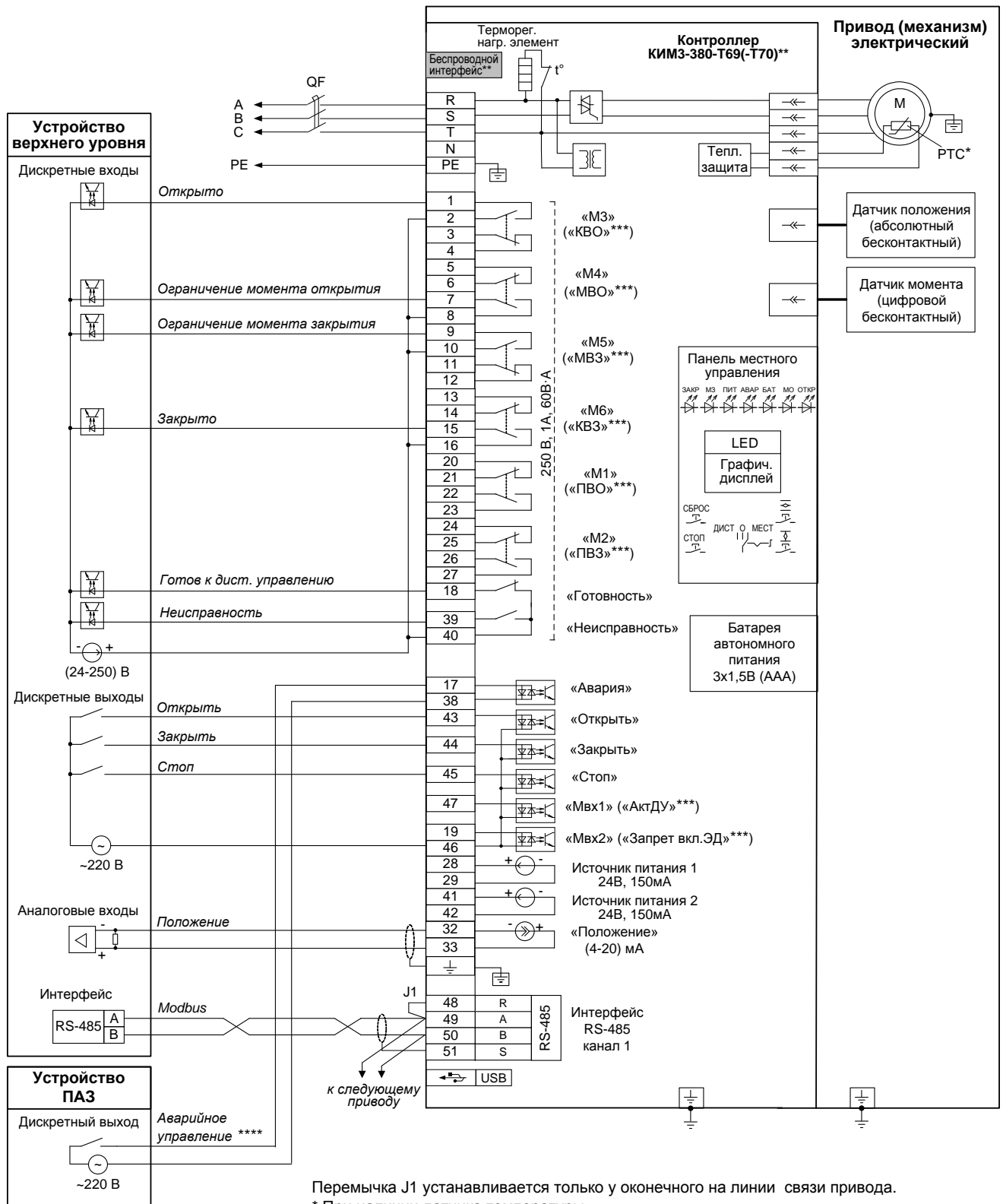
** Назначение выходов/входов по умолчанию.

*** В зависимости от настройки привода (механизма) управление может осуществляться замыкающим или размыкающим контактом.

Примечание

Состояния выходов на схеме показаны при следующем состоянии привода (механизма):

- подано электрическое питание;
- в режиме дистанционного управления;
- выходной орган установлен в среднем положении;
- момент (усилие) на выходном органе и неисправность отсутствуют.



Перемычка J1 устанавливается только у оконечного на линии связи привода.

* При наличии датчика температуры.

** При наличии беспроводного интерфейса Bluetooth – схема ПЭ-ЕЗТ70-08/09/10/11/12/15-3Ф.

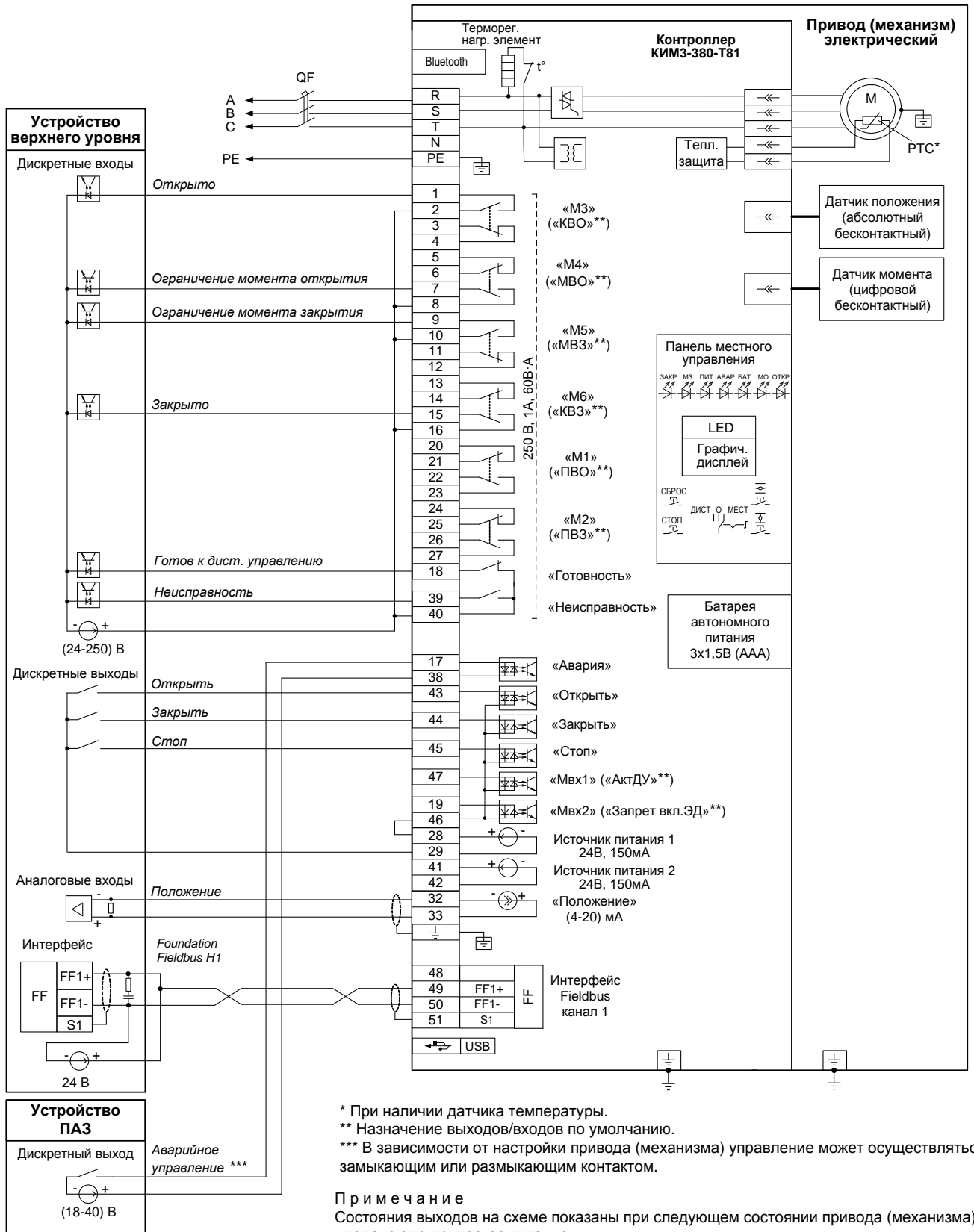
*** Назначение выходов/входов по умолчанию.

**** В зависимости от настройки привода (механизма) управление может осуществляться замыкающим или размыкающим контактом.

Примечание

Состояния выходов на схеме показаны при следующем состоянии привода (механизма):

- подано электрическое питание;
- в режиме дистанционного управления;
- выходной орган установлен в среднем положении;
- момент (усилие) на выходном органе и неисправность отсутствуют.



* При наличии датчика температуры.

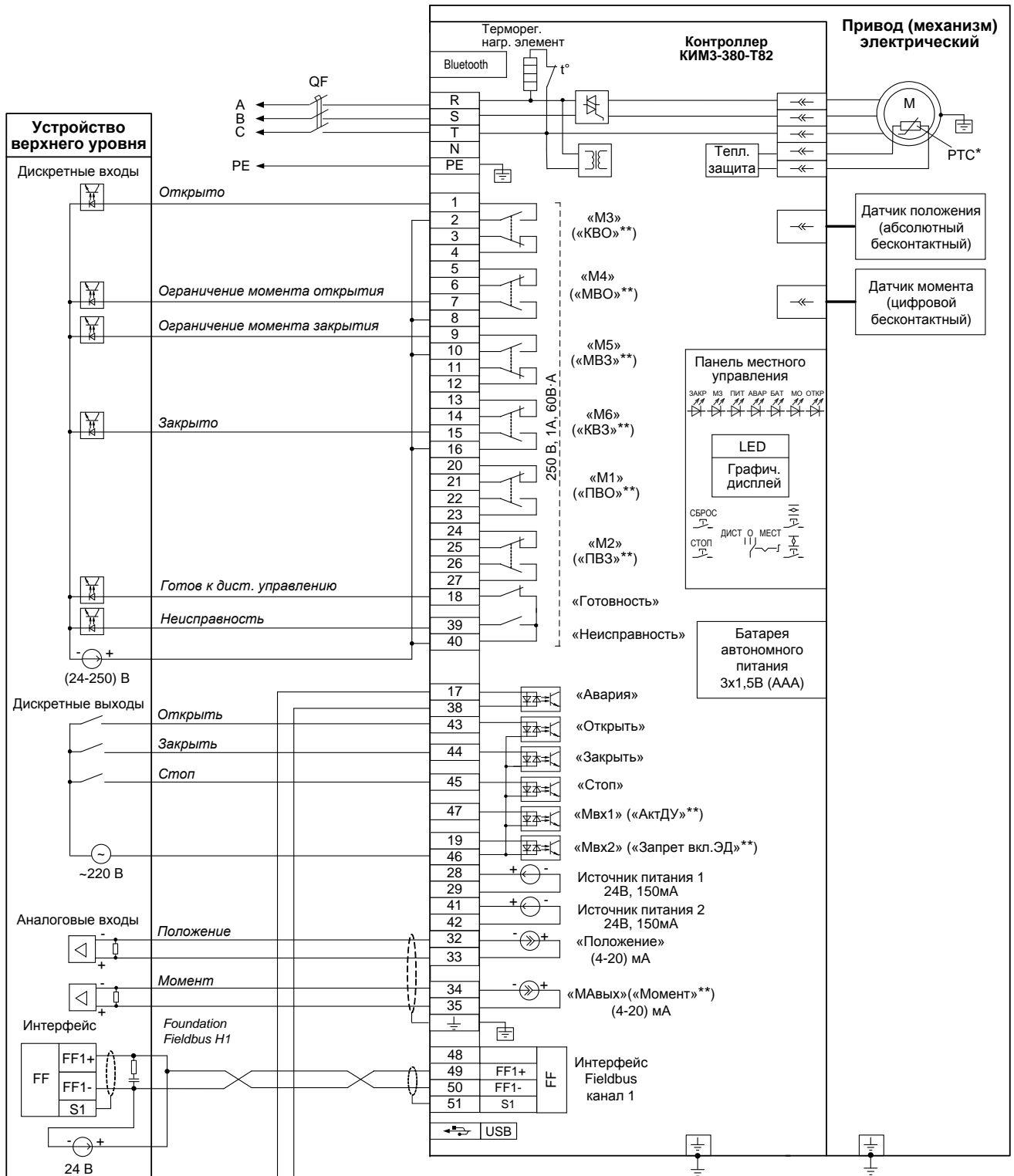
** Назначение выходов/входов по умолчанию.

*** В зависимости от настройки привода (механизма) управление может осуществляться замыкающим или размыкающим контактом.

Примечание

Состояния выходов на схеме показаны при следующем состоянии привода (механизма):

- подано электрическое питание;
- в режиме дистанционного управления;
- выходной орган установлен в среднем положении;
- момент (усилие) на выходном органе и неисправность отсутствуют.



* При наличии датчика температуры.

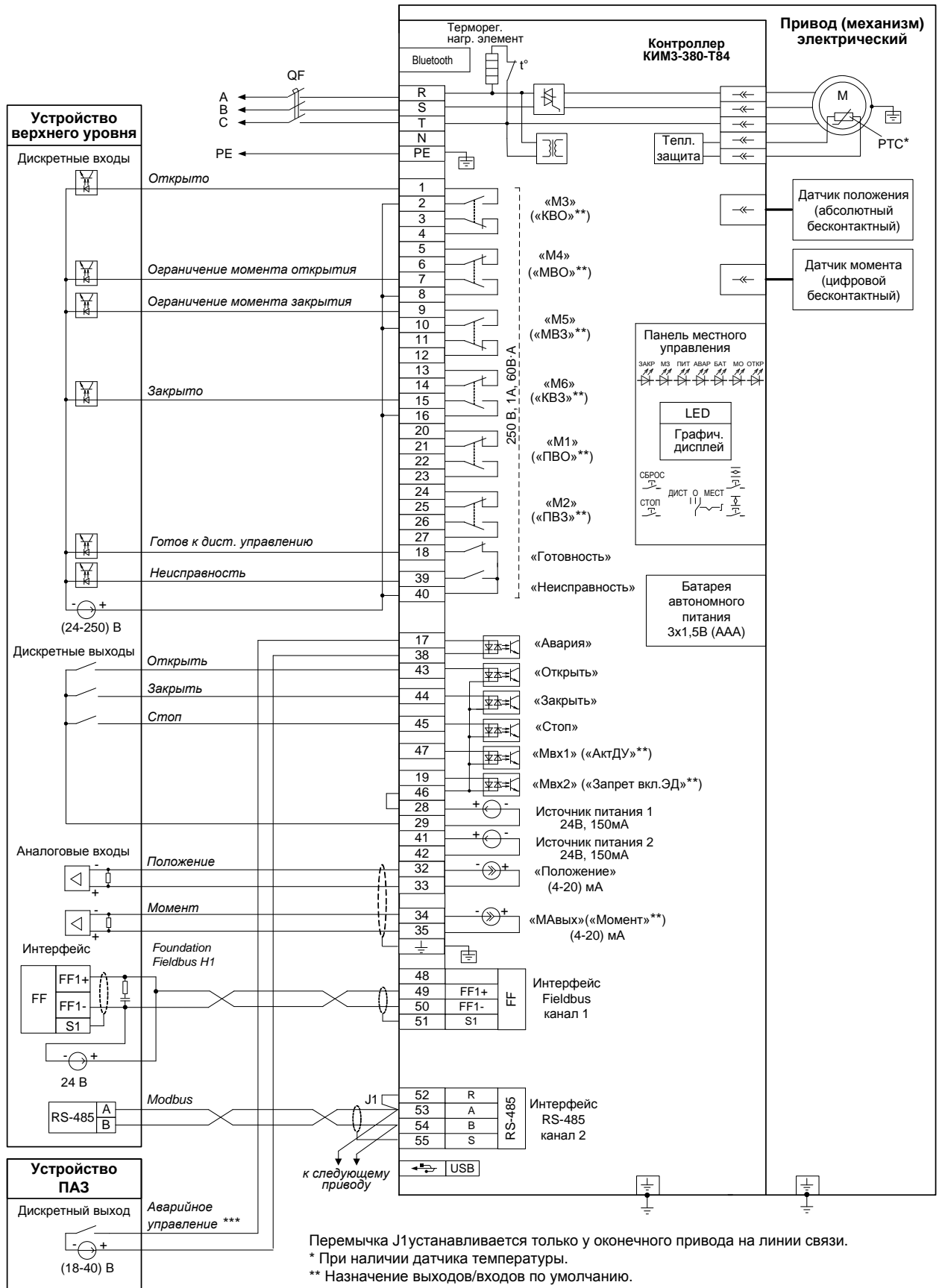
** Назначение выходов/входов по умолчанию.

*** В зависимости от настройки привода (механизма) управление может осуществляться замыкающим или размыкающим контактом.

П р и м е ч а н и е

Состояния выходов на схеме показаны при следующем состоянии привода (механизма):

- подано электрическое питание;
- в режиме дистанционного управления;
- выходной орган установлен в среднем положении;
- момент (усилие) на выходном органе и неисправность отсутствуют.



Перемычка J1 устанавливается только у оконечного привода на линии связи.

* При наличии датчика температуры.

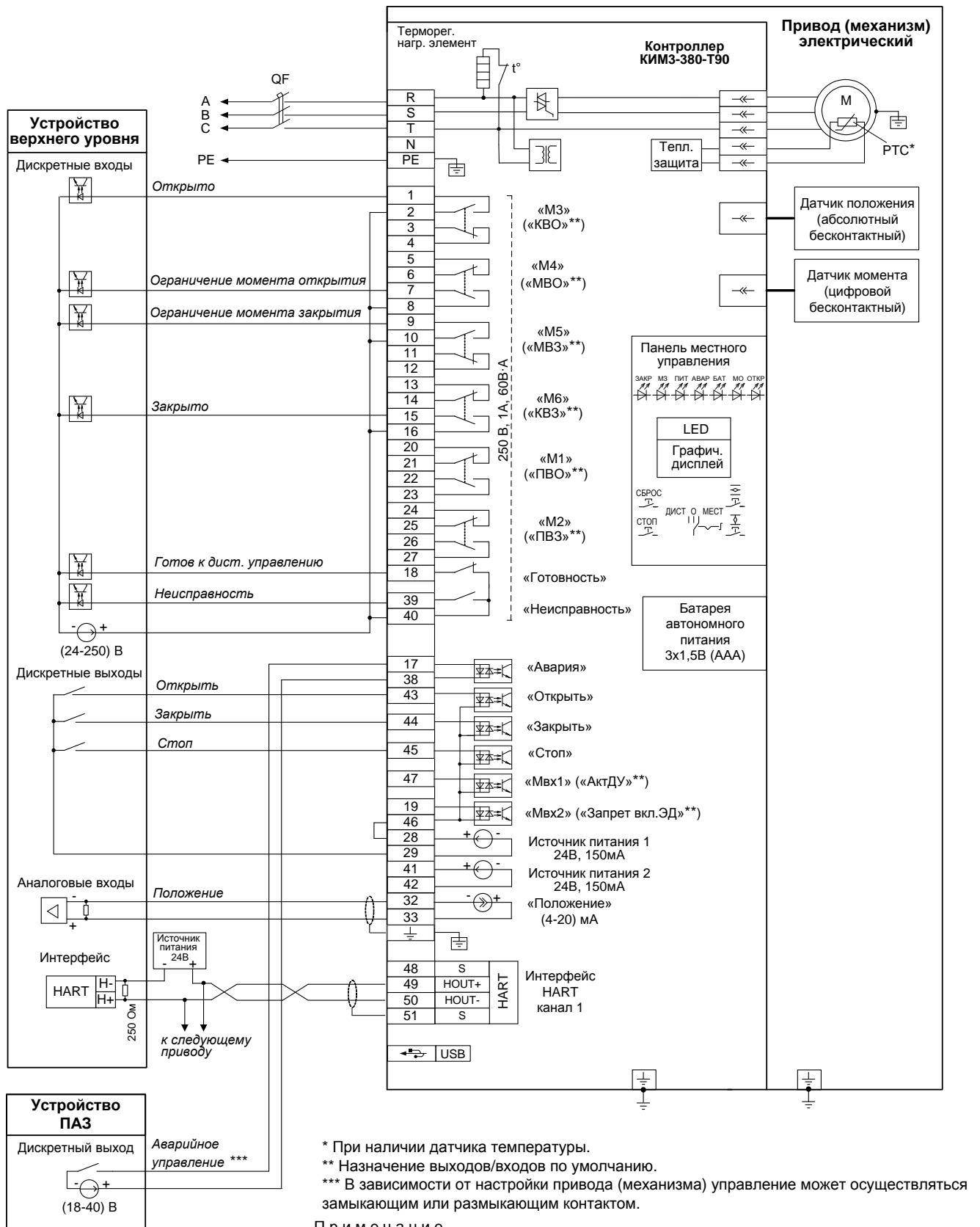
** Назначение выходов/входов по умолчанию.

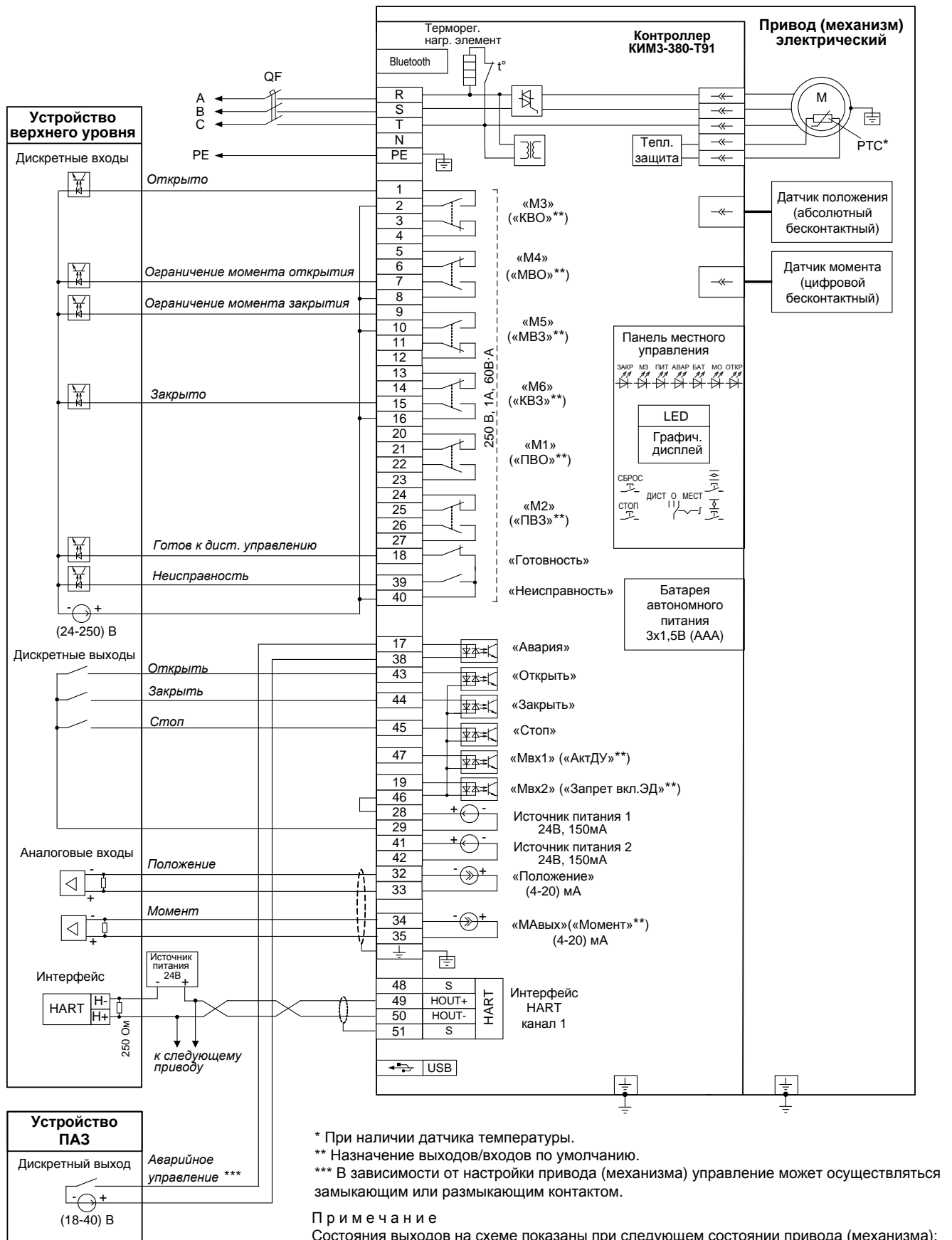
*** В зависимости от настройки привода (механизма) управление может осуществляться замыкающим или размыкающим контактом.

Примечание

Состояния выходов на схеме показаны при следующем состоянии привода (механизма):

- подано электрическое питание;
- в режиме дистанционного управления;
- выходной орган установлен в среднем положении;
- момент (усилие) на выходном органе и неисправность отсутствуют.





* При наличии датчика температуры.

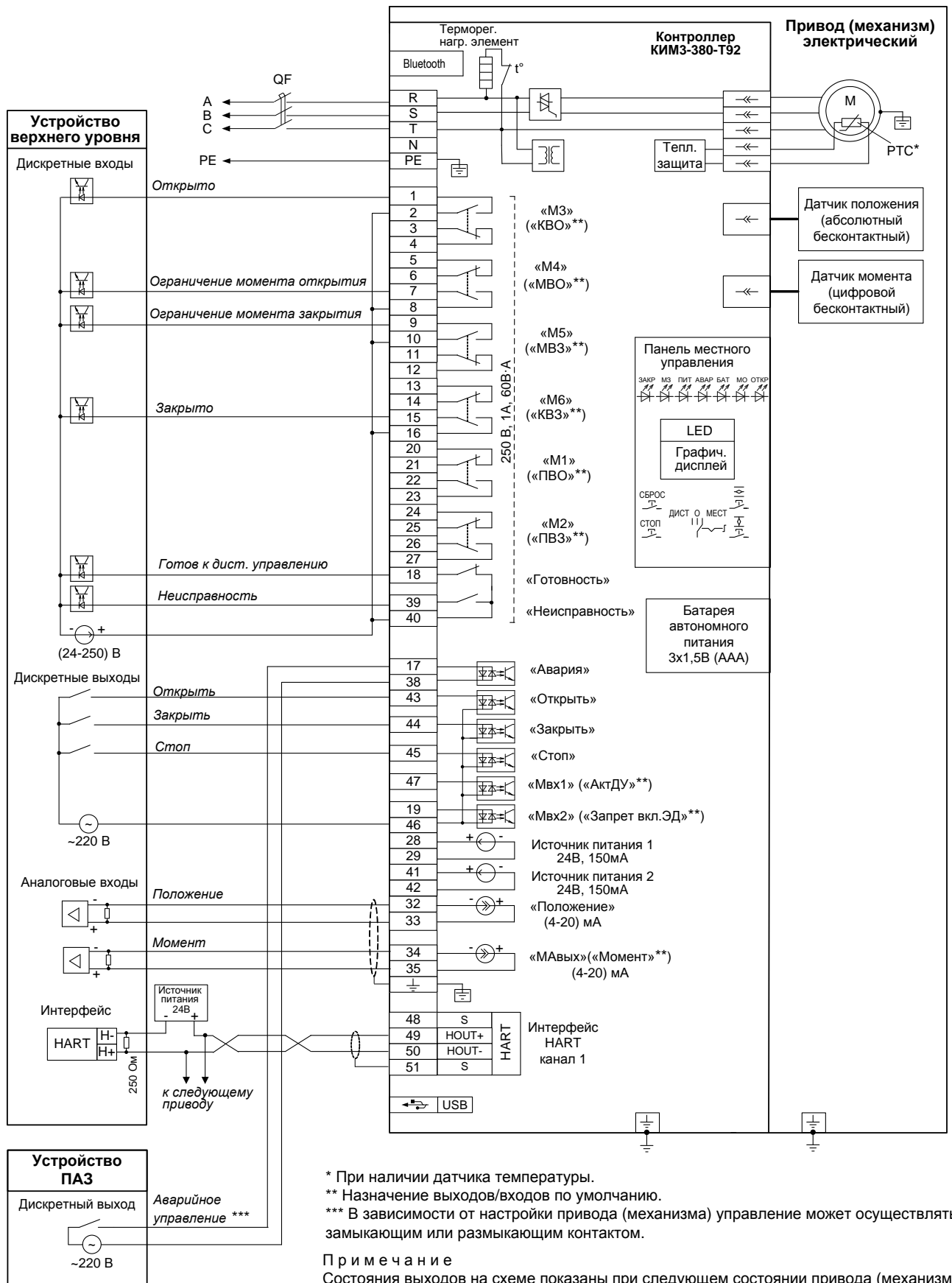
** Назначение выходов/входов по умолчанию.

*** В зависимости от настройки привода (механизма) управление может осуществляться замыкающим или размыкающим контактом.

Примечание

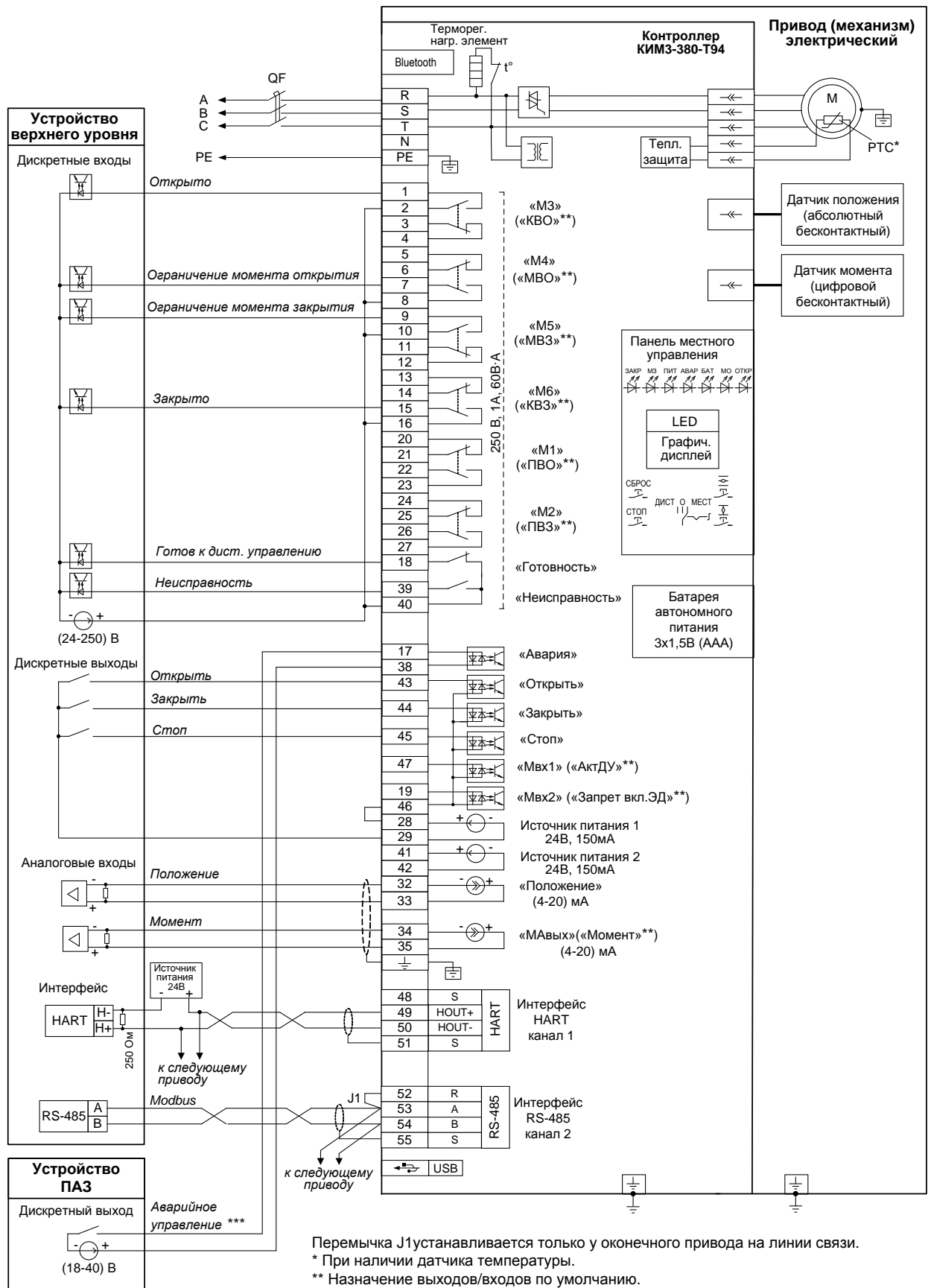
Состояния выходов на схеме показаны при следующем состоянии привода (механизма):

- подано электрическое питание;
- в режиме дистанционного управления;
- выходной орган установлен в среднем положении;
- момент (усилие) на выходном органе и неисправность отсутствуют.



* При наличии датчика температуры.
 ** Назначение выходов/входов по умолчанию.
 *** В зависимости от настройки привода (механизма) управление может осуществляться замыкающим или размыкающим контактом.

Примечание
 Состояния выходов на схеме показаны при следующем состоянии привода (механизма):
 - подано электрическое питание;
 - в режиме дистанционного управления;
 - выходной орган установлен в среднем положении;
 - момент (усилие) на выходном органе и неисправность отсутствуют.



Перемычка J1 устанавливается только у оконечного привода на линии связи.

* При наличии датчика температуры.

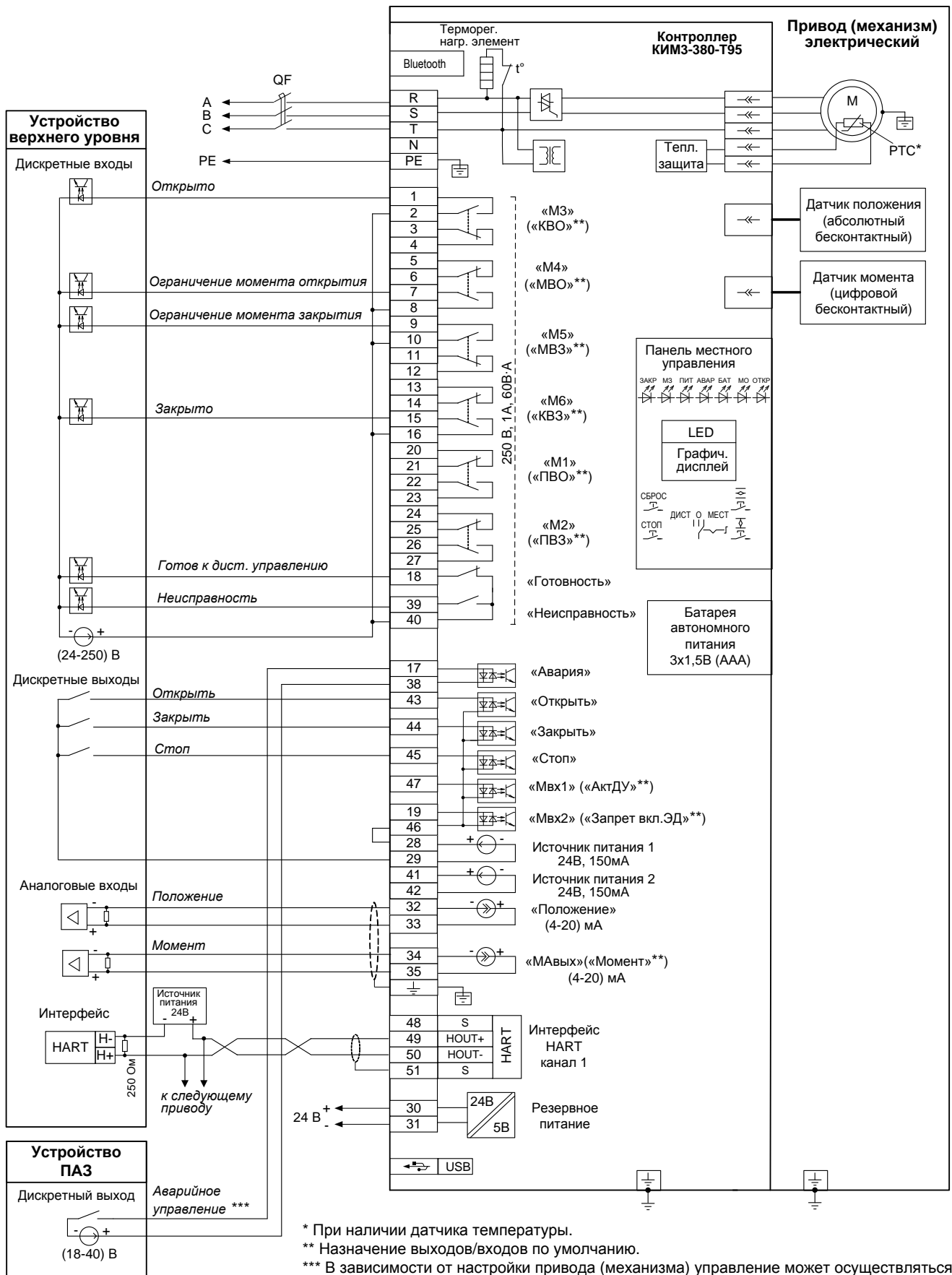
** Назначение выходов/входов по умолчанию.

*** В зависимости от настройки привода (механизма) управление может осуществляться замыкающим или размыкающим контактом.

Примечание

Состояния выходов на схеме показаны при следующем состоянии привода (механизма):

- подано электрическое питание;
- в режиме дистанционного управления;
- выходной орган установлен в среднем положении;
- момент (усилие) на выходном органе и неисправность отсутствуют.



* При наличии датчика температуры.

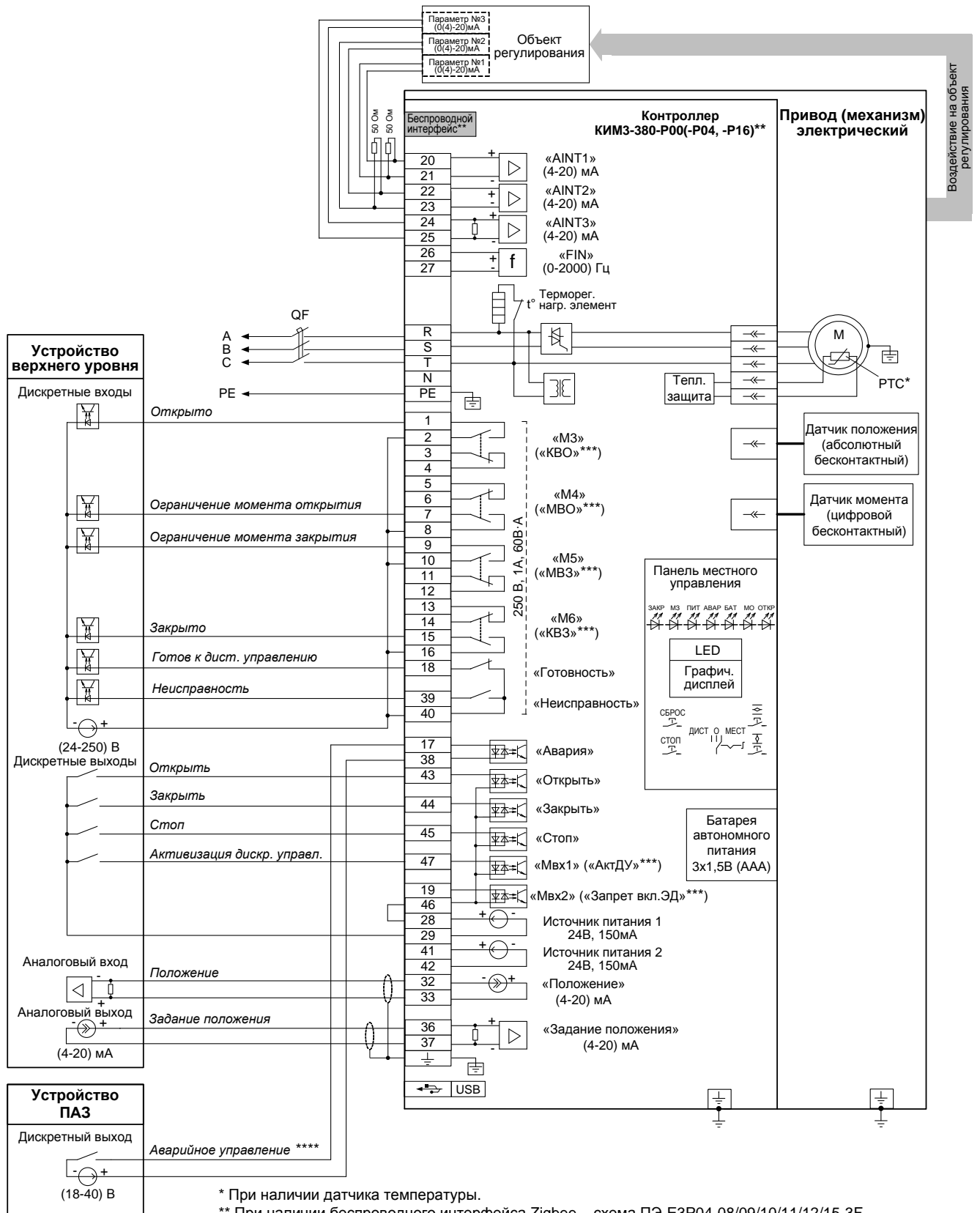
** Назначение выходов/входов по умолчанию.

*** В зависимости от настройки привода (механизма) управление может осуществляться замыкающим или размыкающим контактом.

Примечание

Состояния выходов на схеме показаны при следующем состоянии привода (механизма):

- подано электрическое питание;
- в режиме дистанционного управления;
- выходной орган установлен в среднем положении;
- момент (усилие) на выходном органе и неисправность отсутствуют.



* При наличии датчика температуры.

** При наличии беспроводного интерфейса Zigbee – схема ПЭ-ЕЗР04-08/09/10/11/12/15-3F.

При наличии беспроводного интерфейса Bluetooth – схема ПЭ-ЕЗР16-08/09/10/11/12/15-3F.

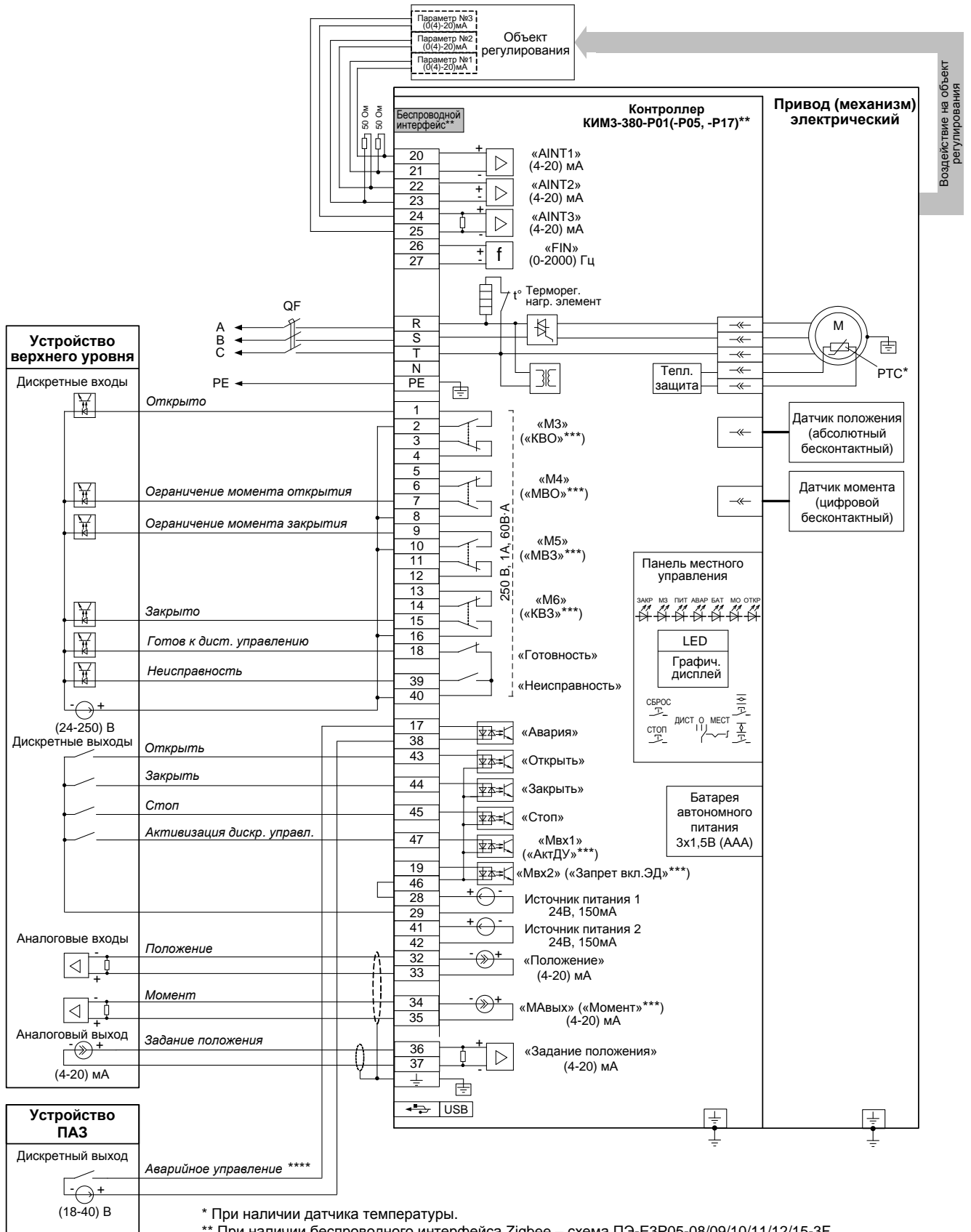
*** Назначение выходов/входа по умолчанию.

**** В зависимости от настройки привода (механизма) управление может осуществляться замыкающим или размыкающим контактом.

Примечание

Состояния выходов на схеме показаны при следующем состоянии привода (механизма):

- подано электрическое питание;
- в режиме дистанционного управления;
- выходной орган установлен в среднем положении;
- момент (усилие) на выходном органе и неисправность отсутствуют.



* При наличии датчика температуры.

** При наличии беспроводного интерфейса Zigbee – схема ПЭ-ЕЗР05-08/09/10/11/12/15-3F.

При наличии беспроводного интерфейса Bluetooth – схема ПЭ-ЕЗР17-08/09/10/11/12/15-3F.

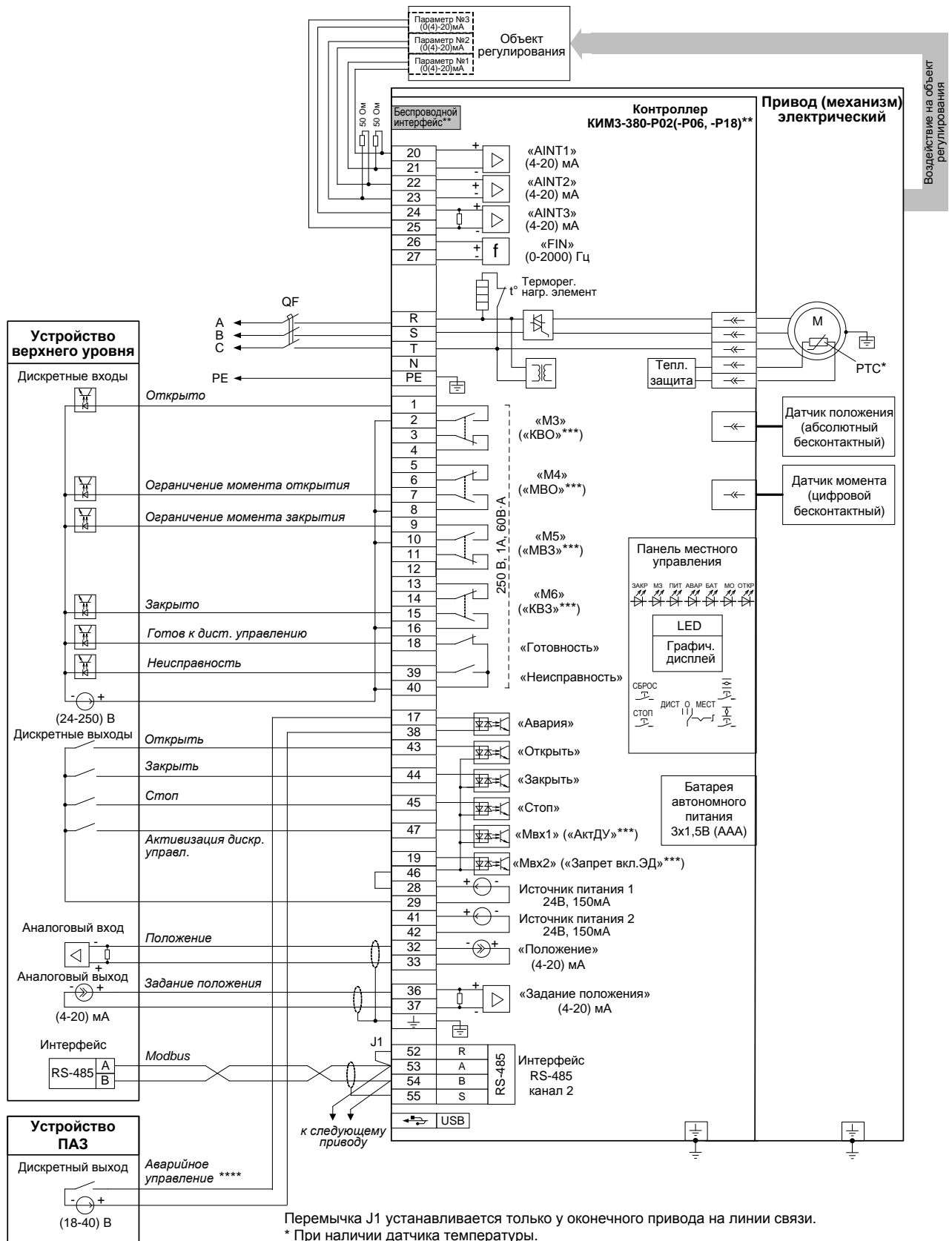
*** Назначение выходов/входа по умолчанию.

**** В зависимости от настройки привода (механизма) управление может осуществляться замыкающим или размыкающим контактом.

Примечание

Состояния выходов на схеме показаны при следующем состоянии привода (механизма):

- подано электрическое питание;
- в режиме дистанционного управления;
- выходной орган установлен в среднем положении;
- момент (усилие) на выходном органе и неисправность отсутствуют.



Перемычка J1 устанавливается только у оконечного привода на линии связи.

* При наличии датчика температуры.

** При наличии беспроводного интерфейса Zigbee – схема ПЭ-Е3Р06-08/09/10/11/12/15-3F.

При наличии беспроводного интерфейса Bluetooth – схема ПЭ-Е3Р18-08/09/10/11/12/15-3F.

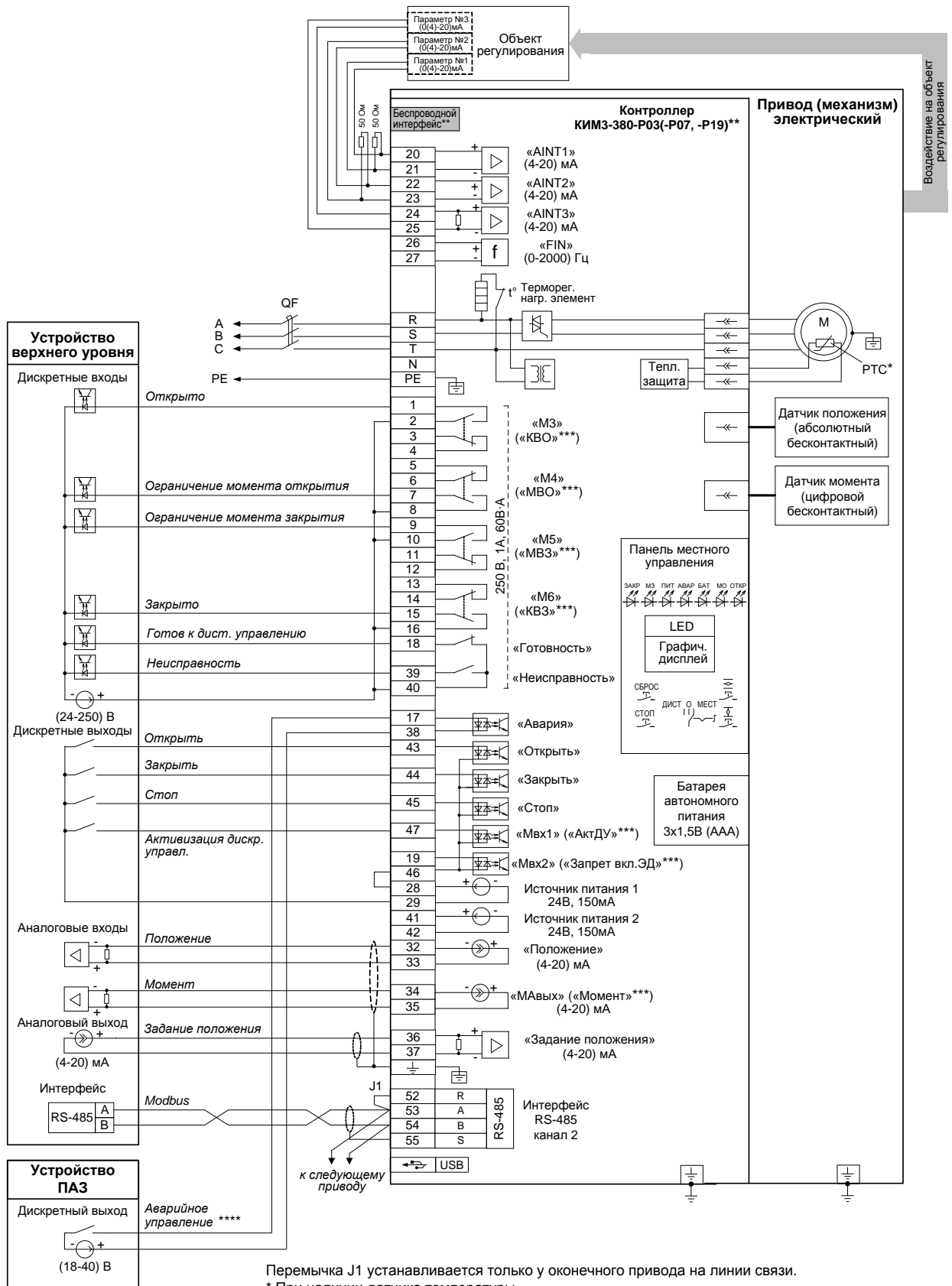
*** Назначение выходов/входа по умолчанию.

**** В зависимости от настройки привода (механизма) управление может осуществляться замыкающим или размыкающим контактом.

П р и м е ч а н и е

Состояния выходов на схеме показаны при следующем состоянии привода (механизма):

- подано электрическое питание;
- в режиме дистанционного управления;
- выходной орган установлен в среднем положении;
- момент (усилие) на выходном органе и неисправность отсутствуют.



Перемычка J1 устанавливается только у оконечного привода на линии связи.

* При наличии датчика температуры.

** При наличии беспроводного интерфейса Zigbee – схема ПЭ-ЕЗР07-08/09/10/11/12/15-3F.

При наличии беспроводного интерфейса Bluetooth – схема ПЭ-ЕЗР19-08/09/10/11/12/15-3F.

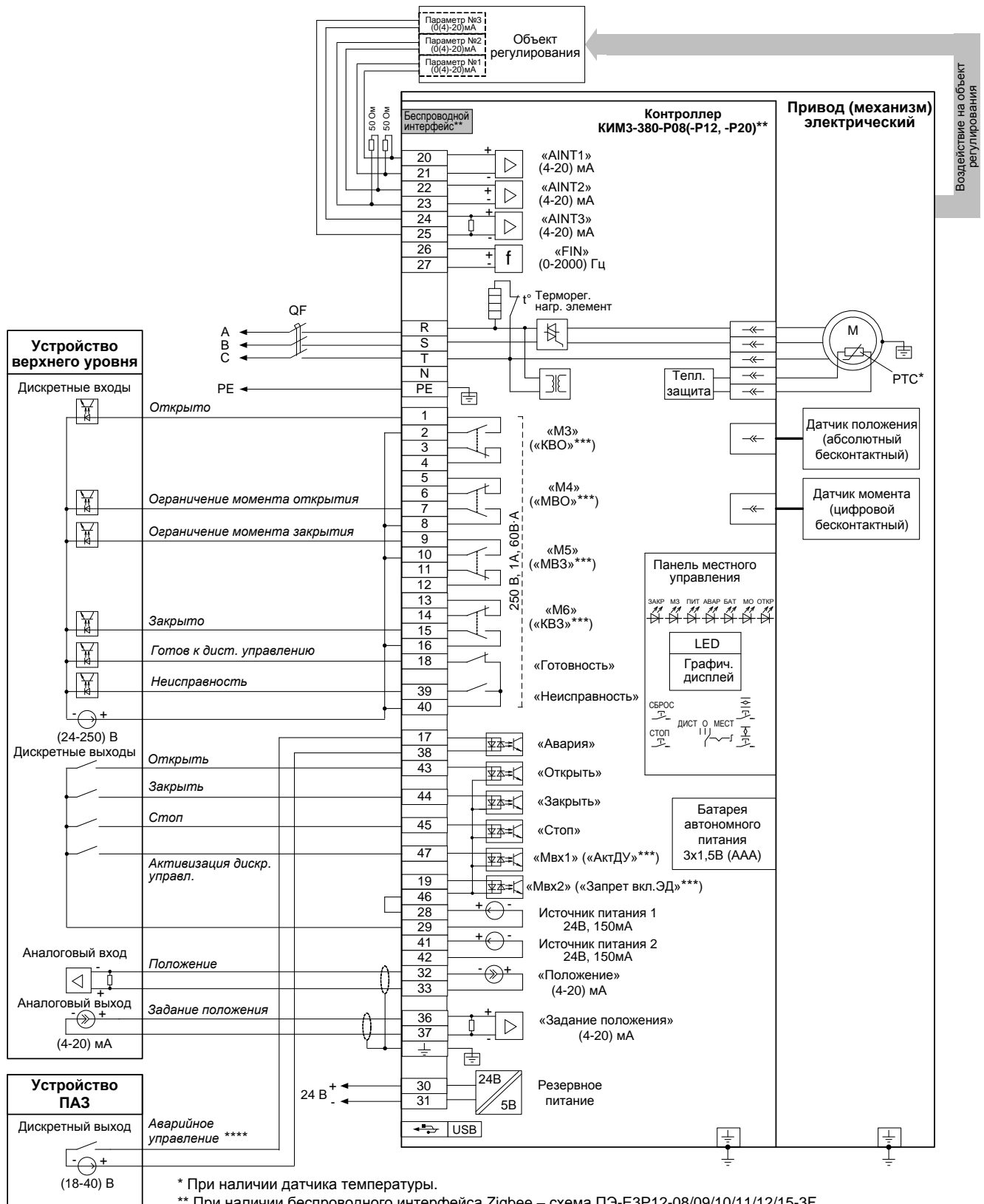
*** Назначение выходов/входа по умолчанию.

**** В зависимости от настройки привода (механизма) управление может осуществляться замыкающим или размыкающим контактом.

П р и м е ч а н и е

Состояния выходов на схеме показаны при следующем состоянии привода (механизма):

- подано электрическое питание;
- в режиме дистанционного управления;
- выходной орган установлен в среднем положении;
- момент (усилие) на выходном органе и неисправность отсутствуют.



* При наличии датчика температуры.

** При наличии беспроводного интерфейса Zigbee – схема ПЭ-ЕЗР12-08/09/10/11/12/15-3F.

При наличии беспроводного интерфейса Bluetooth – схема ПЭ-ЕЗР20-08/09/10/11/12/15-3F.

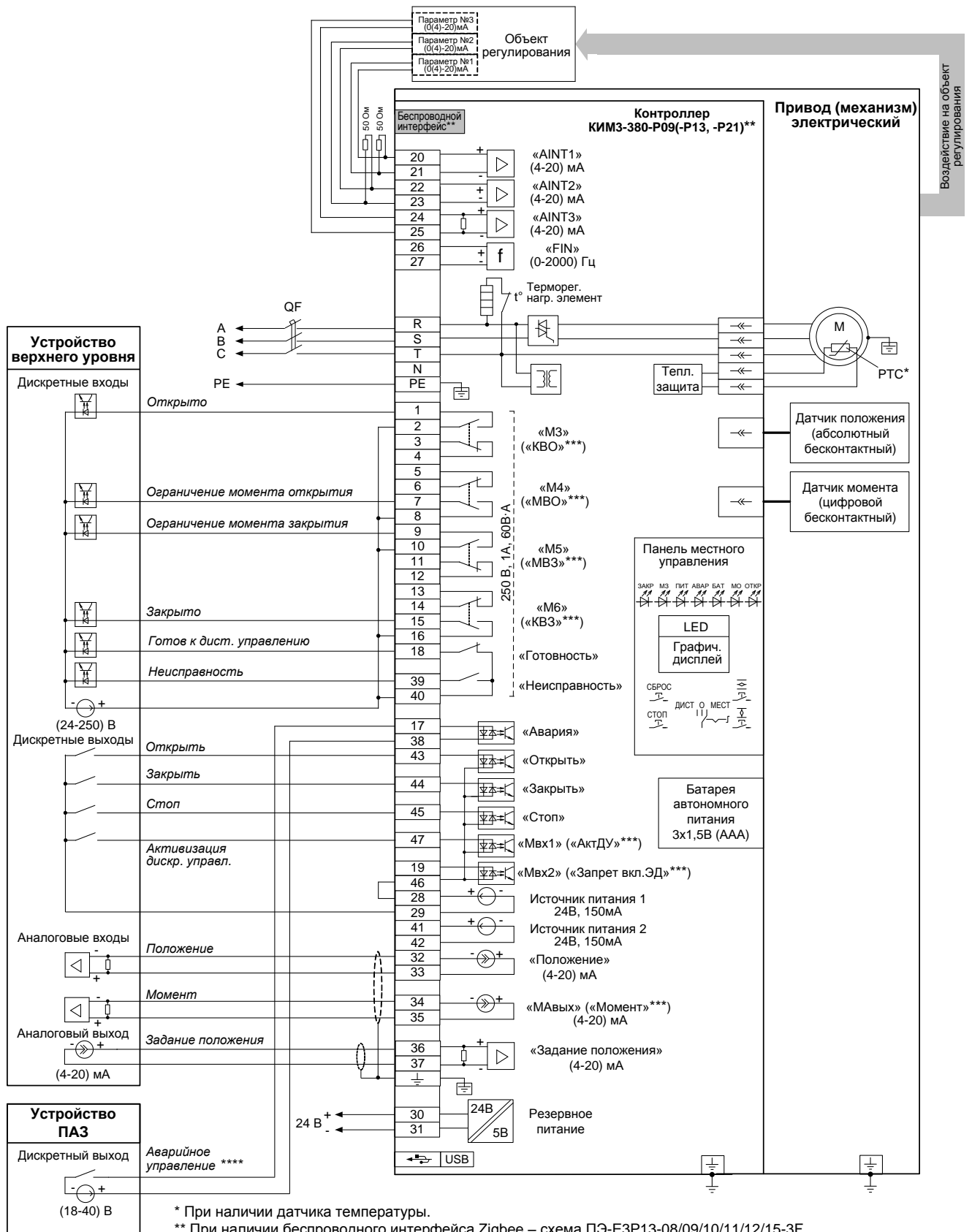
*** Назначение выходов/входа по умолчанию.

**** В зависимости от настройки привода (механизма) управление может осуществляться замыкающим или размыкающим контактом.

П р и м е ч а н и е

Состояния выходов на схеме показаны при следующем состоянии привода (механизма):

- подано электрическое питание;
- в режиме дистанционного управления;
- выходной орган установлен в среднем положении;
- момент (усилие) на выходном органе и неисправность отсутствуют.



* При наличии датчика температуры.

** При наличии беспроводного интерфейса Zigbee – схема ПЭ-ЕЗР13-08/09/10/11/12/15-3F.

При наличии беспроводного интерфейса Bluetooth – схема ПЭ-ЕЗР21-08/09/10/11/12/15-3F.

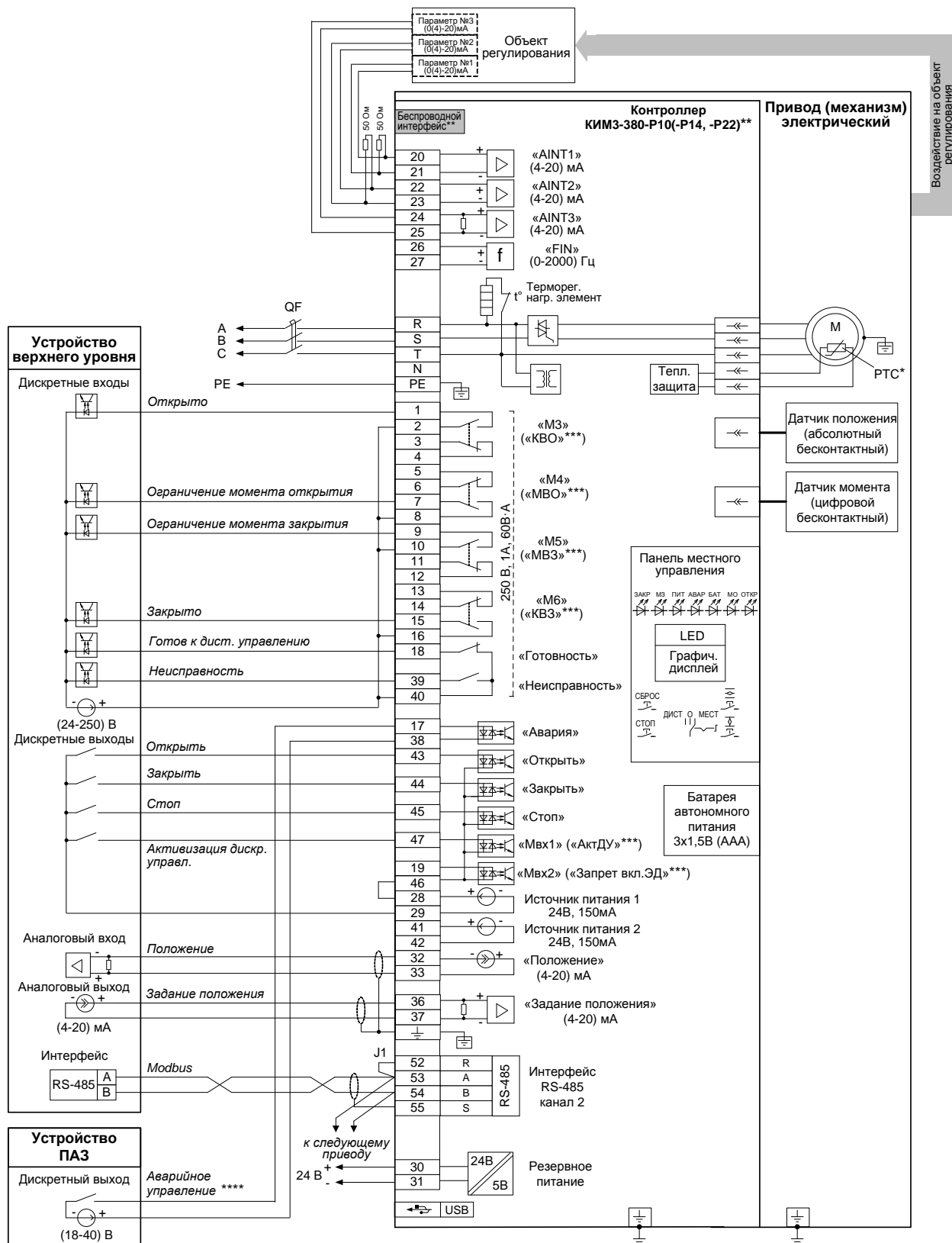
*** Назначение выходов/входа по умолчанию.

**** В зависимости от настройки привода (механизма) управление может осуществляться замыкающим или размыкающим контактом.

Примечание

Состояния выходов на схеме показаны при следующем состоянии привода (механизма):

- подано электрическое питание;
- в режиме дистанционного управления;
- выходной орган установлен в среднем положении;
- момент (усилие) на выходном органе и неисправность отсутствуют.



Перемычка J1 устанавливается только у оконечного привода на линии связи.

* При наличии датчика температуры.

** При наличии беспроводного интерфейса Zigbee – схема ПЭ-ЕЗР14-08/09/10/11/12/15-3F.

При наличии беспроводного интерфейса Bluetooth – схема ПЭ-ЕЗР22-08/09/10/11/12/15-3F.

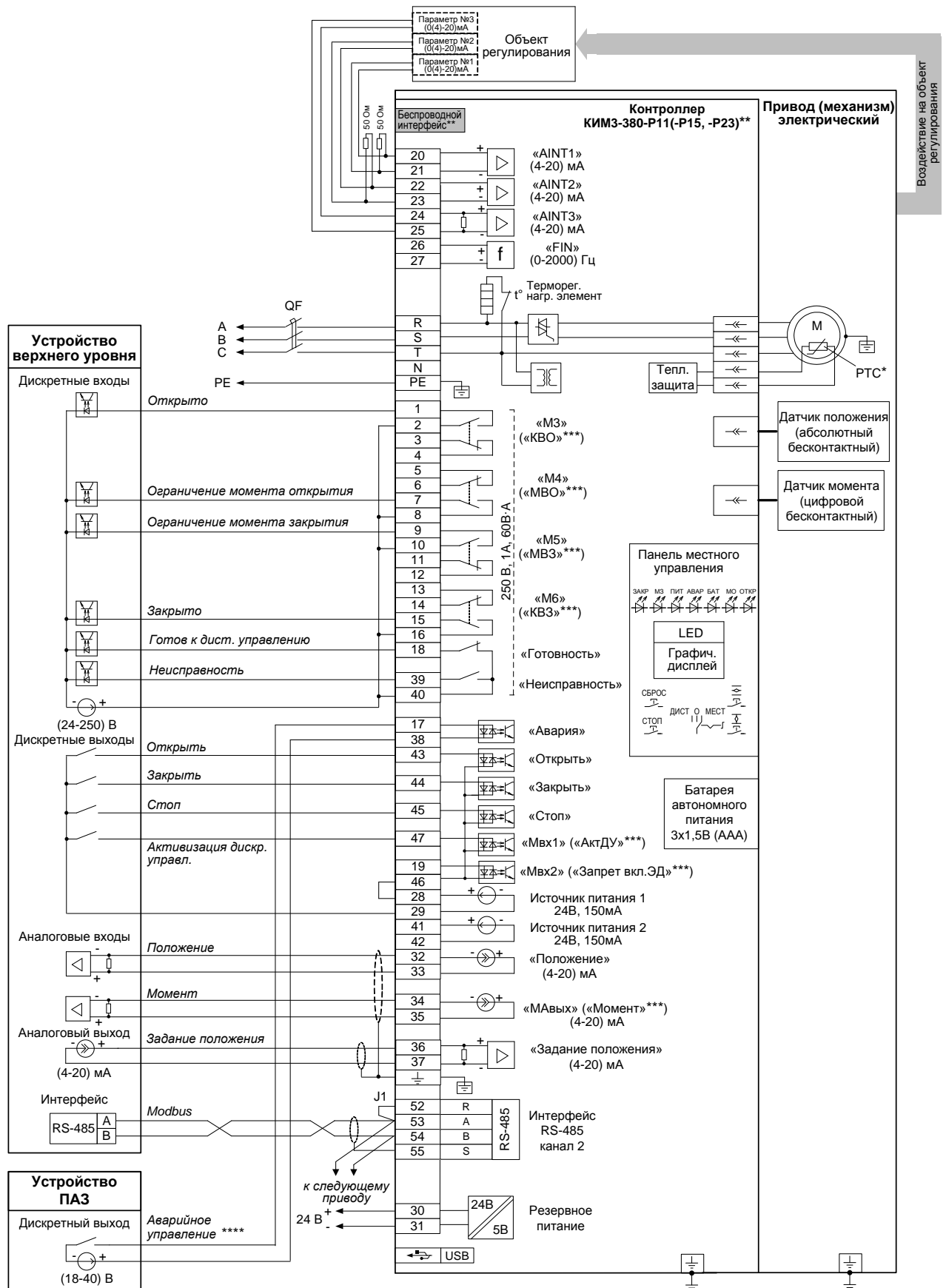
*** Назначение выходов/входа по умолчанию.

**** В зависимости от настройки привода (механизма) управление может осуществляться замыкающим или размыкающим контактом.

Примечание

Состояния выходов на схеме показаны при следующем состоянии привода (механизма):

- подано электрическое питание;
- в режиме дистанционного управления;
- выходной орган установлен в среднем положении;
- момент (усилие) на выходном органе и неисправность отсутствуют.



Переключатель J1 устанавливается только у оконечного привода на линии связи.

* При наличии датчика температуры.

** При наличии беспроводного интерфейса Zigbee – схема ПЭ-ЕЗР15-08/09/10/11/12/15-3Ф.

При наличии беспроводного интерфейса Bluetooth – схема ПЭ-ЕЗР23-08/09/10/11/12/15-3Ф.

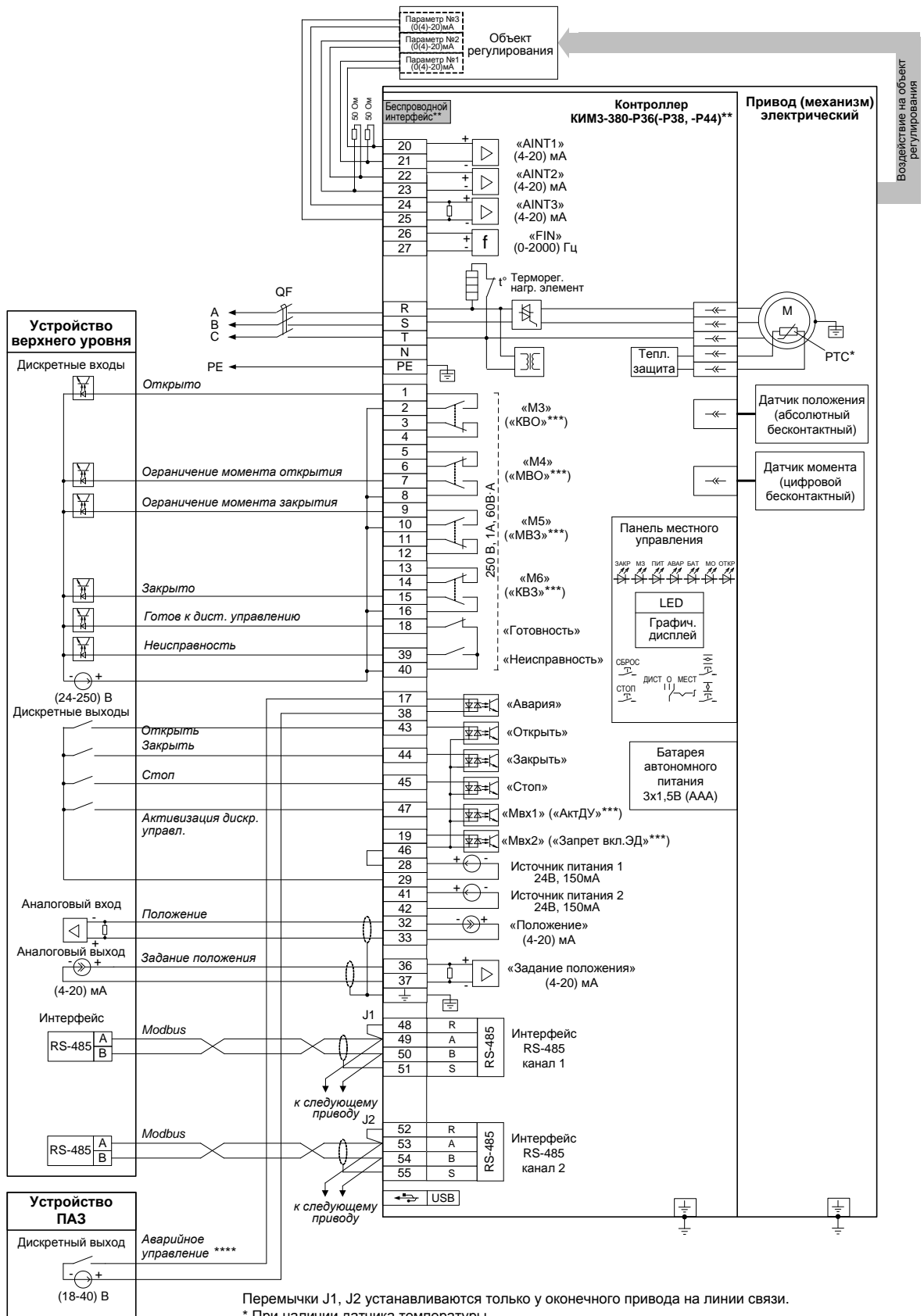
*** Назначение выходов/входа по умолчанию.

**** В зависимости от настройки привода (механизма) управление может осуществляться замыкающим или размыкающим контактом.

Примечание

Состояния выходов на схеме показаны при следующем состоянии привода (механизма):

- подано электрическое питание;



Перемычки J1, J2 устанавливаются только у оконечного привода на линии связи.

* При наличии датчика температуры.

** При наличии беспроводного интерфейса Zigbee – схема ПЭ-ЭЗР38-08/09/10/11/12/15-3F.

При наличии беспроводного интерфейса Bluetooth – схема ПЭ-ЭЗР44-08/09/10/11/12/15-3F.

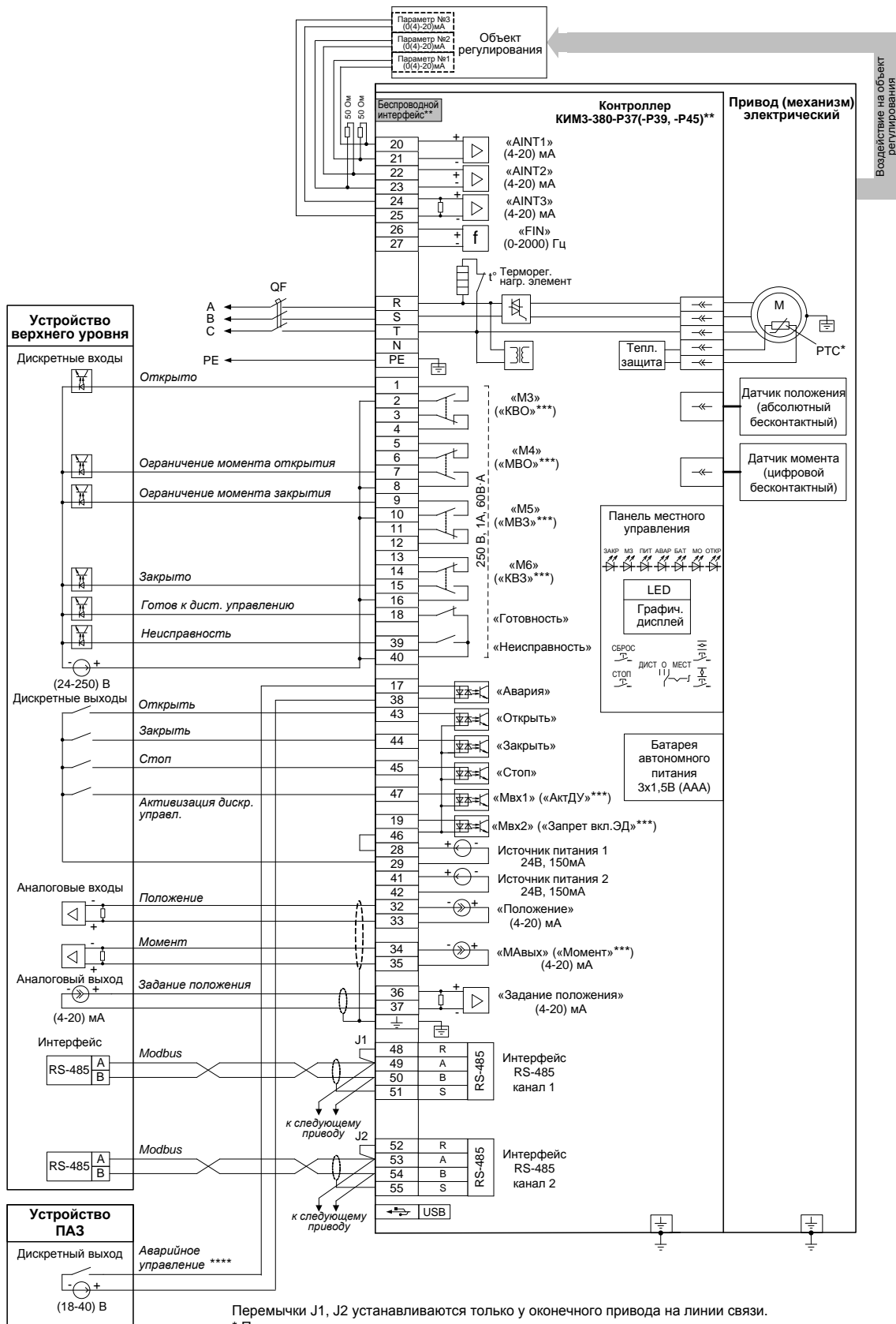
*** Назначение выходов/входа по умолчанию.

**** В зависимости от настройки привода (механизма) управление может осуществляться замыкающим или размыкающим контактом.

П р и м е ч а н и е

Состояния выходов на схеме показаны при следующем состоянии привода (механизма):

- подано электрическое питание;
- в режиме дистанционного управления;
- выходной орган установлен в среднем положении;
- момент (усилие) на выходном органе и неисправность отсутствуют.



Перемычки J1, J2 устанавливаются только у оконечного привода на линии связи.

* При наличии датчика температуры.

** При наличии беспроводного интерфейса Zigbee – схема ПЭ-ЕЗР39-08/09/10/11/12/15-3Ф.

При наличии беспроводного интерфейса Bluetooth – схема ПЭ-ЕЗР45-08/09/10/11/12/15-3Ф.

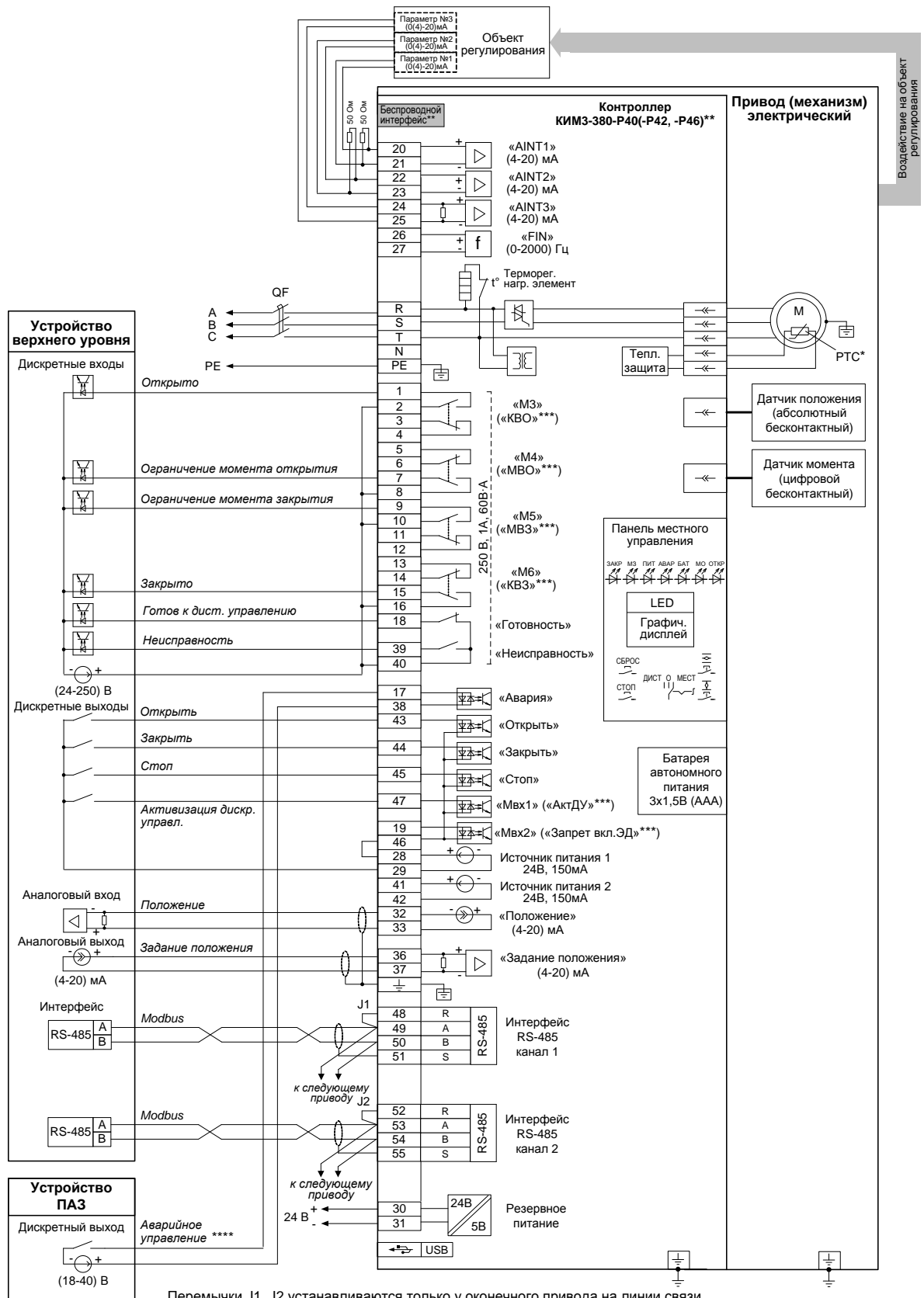
*** Назначение выходов/входа по умолчанию.

**** В зависимости от настройки привода (механизма) управление может осуществляться замыкающим или размыкающим контактом.

Примечание

Состояния выходов на схеме показаны при следующем состоянии привода (механизма):

- подано электрическое питание;
- в режиме дистанционного управления;
- выходной орган установлен в среднем положении;
- момент (усилие) на выходном органе и неисправность отсутствуют.



Перемычки J1, J2 устанавливаются только у оконечного привода на линии связи.

* При наличии датчика температуры.

** При наличии беспроводного интерфейса Zigbee – схема ПЭ-ЕЗР42-08/09/10/11/12/15-3F.

При наличии беспроводного интерфейса Bluetooth – схема ПЭ-ЕЗР46-08/09/10/11/12/15-3F.

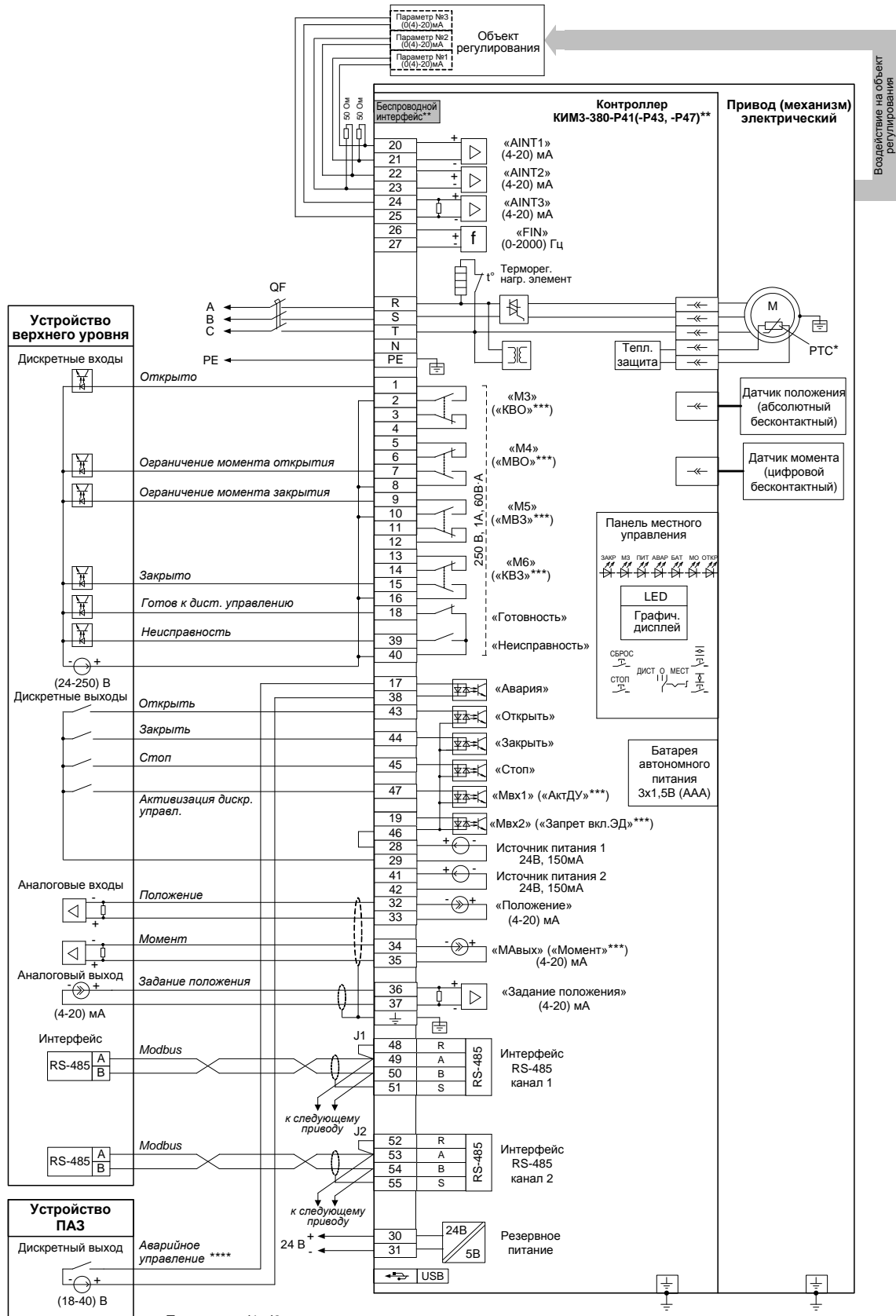
*** Назначение выходов/входа по умолчанию.

**** В зависимости от настройки привода (механизма) управление может осуществляться замыкающим или размыкающим контактом.

Примечание

Состояния выходов на схеме показаны при следующем состоянии привода (механизма):

- подано электрическое питание;
- в режиме дистанционного управления;
- выходной орган установлен в среднем положении;
- момент (усилие) на выходном органе и неисправность отсутствуют.



Перемычки J1, J2 устанавливаются только у оконечного привода на линии связи.

* При наличии датчика температуры.

** При наличии беспроводного интерфейса Zigbee – схема ПЭ-ЕЗР43-08/09/10/11/12/15-3F.

При наличии беспроводного интерфейса Bluetooth – схема ПЭ-ЕЗР47-08/09/10/11/12/15-3F.

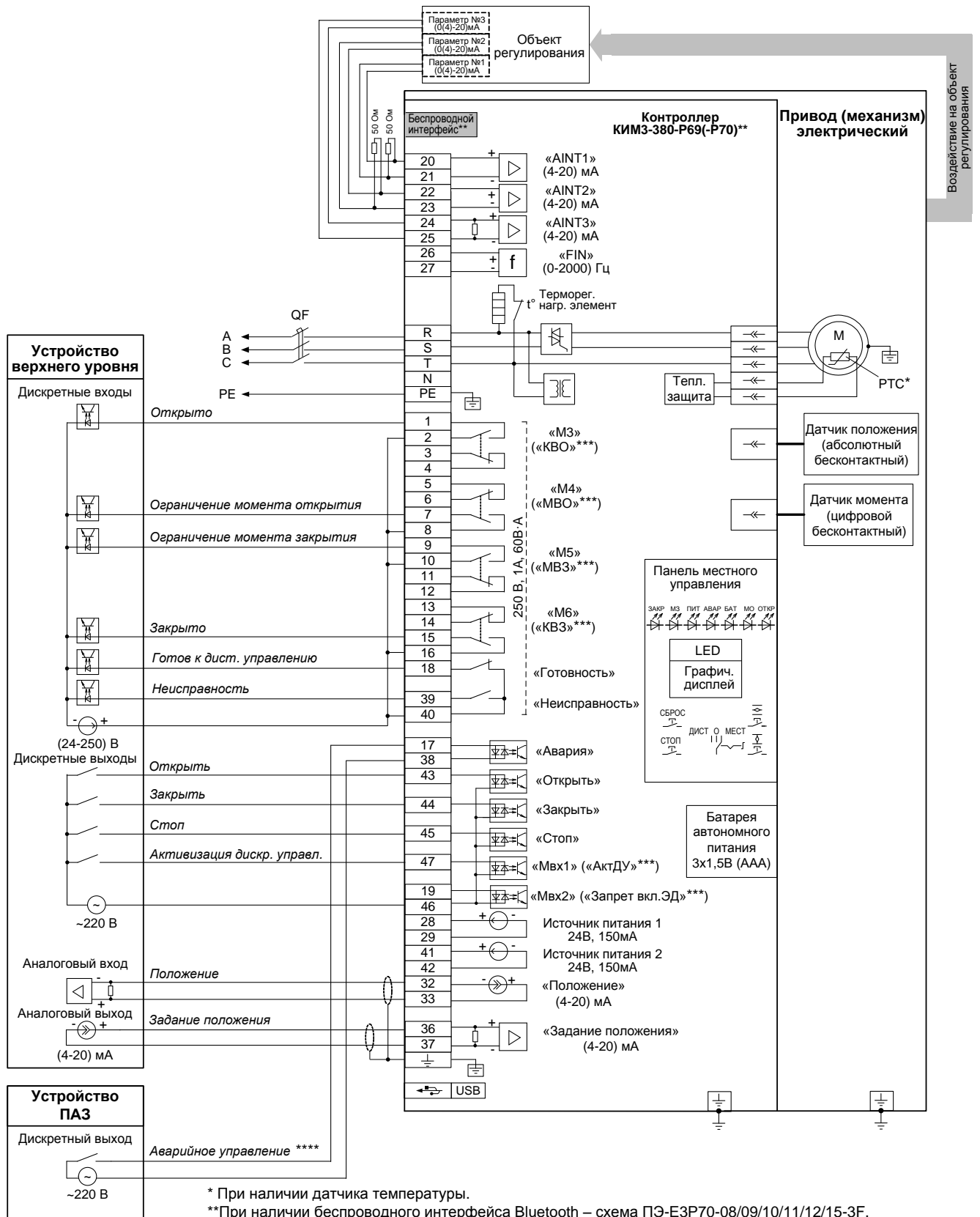
*** Назначение выходов/входов по умолчанию.

**** В зависимости от настройки привода (механизма) управление может осуществляться замыкающим или размыкающим контактом.

Примечание

Состояния выходов на схеме показаны при следующем состоянии привода (механизма):

- подано электрическое питание;
- в режиме дистанционного управления;
- выходной орган установлен в среднем положении;
- момент (усилие) на выходном органе и неисправность отсутствуют.



* При наличии датчика температуры.

** При наличии беспроводного интерфейса Bluetooth – схема ПЭ-Е3Р70-08/09/10/11/12/15-3F.

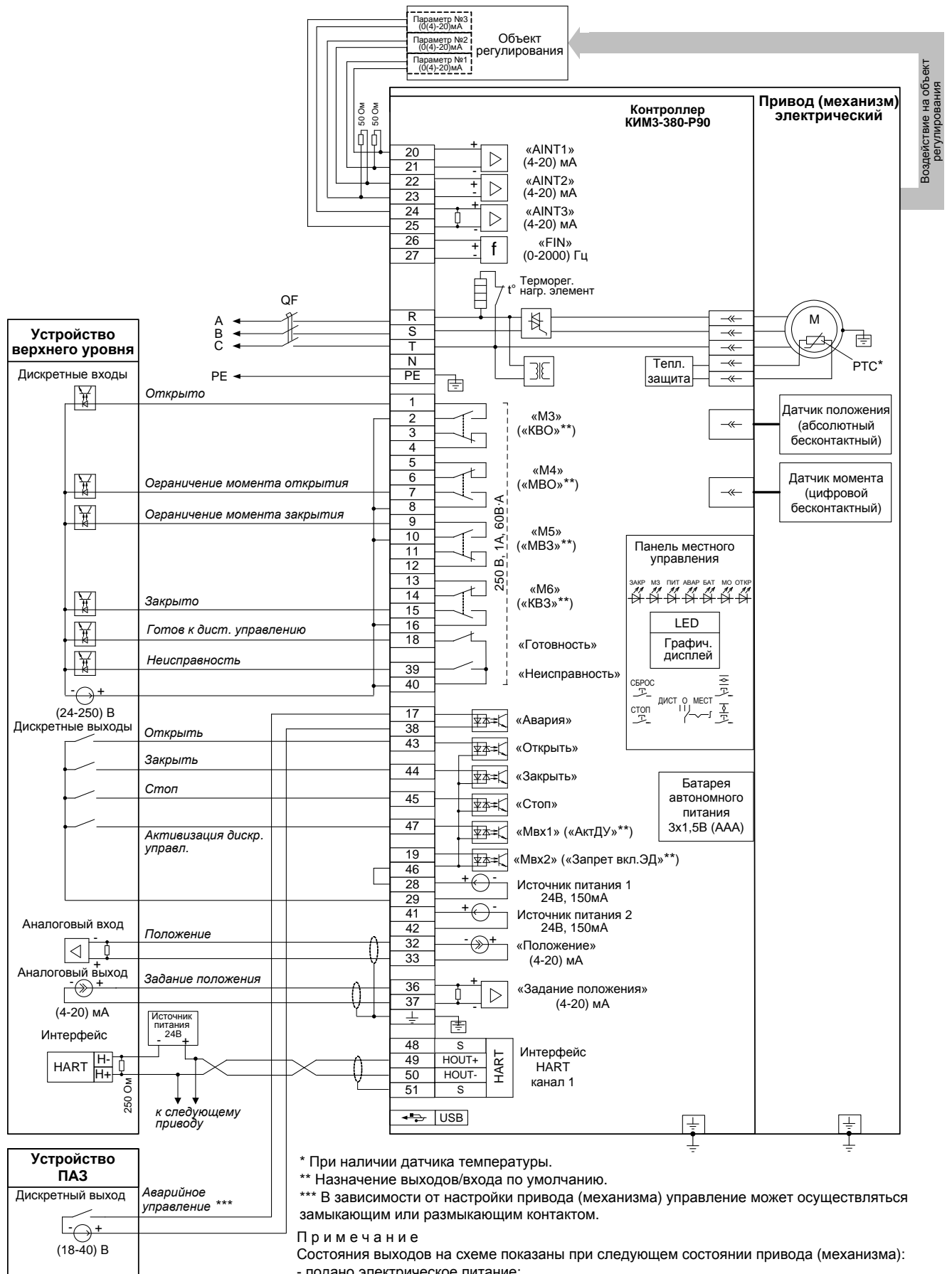
*** Назначение выходов/входа по умолчанию.

**** В зависимости от настройки привода (механизма) управление может осуществляться замыкающим или размыкающим контактом.

Примечание

Состояния выходов на схеме показаны при следующем состоянии привода (механизма):

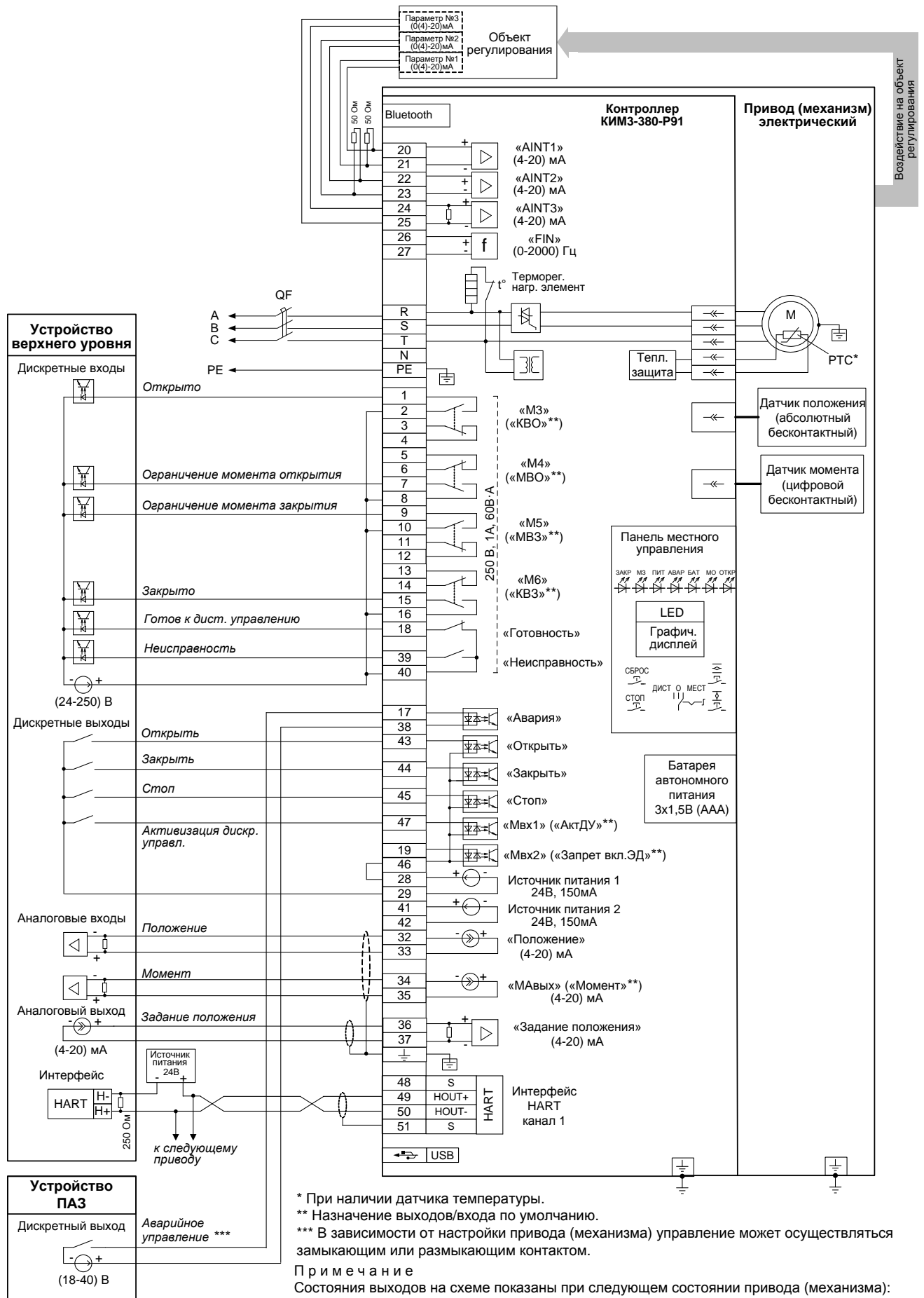
- подано электрическое питание;
- в режиме дистанционного управления;
- выходной орган установлен в среднем положении;
- момент (усилие) на выходном органе и неисправность отсутствуют.



* При наличии датчика температуры.
** Назначение выходов/входа по умолчанию.
*** В зависимости от настройки привода (механизма) управление может осуществляться замыкающим или размыкающим контактом.

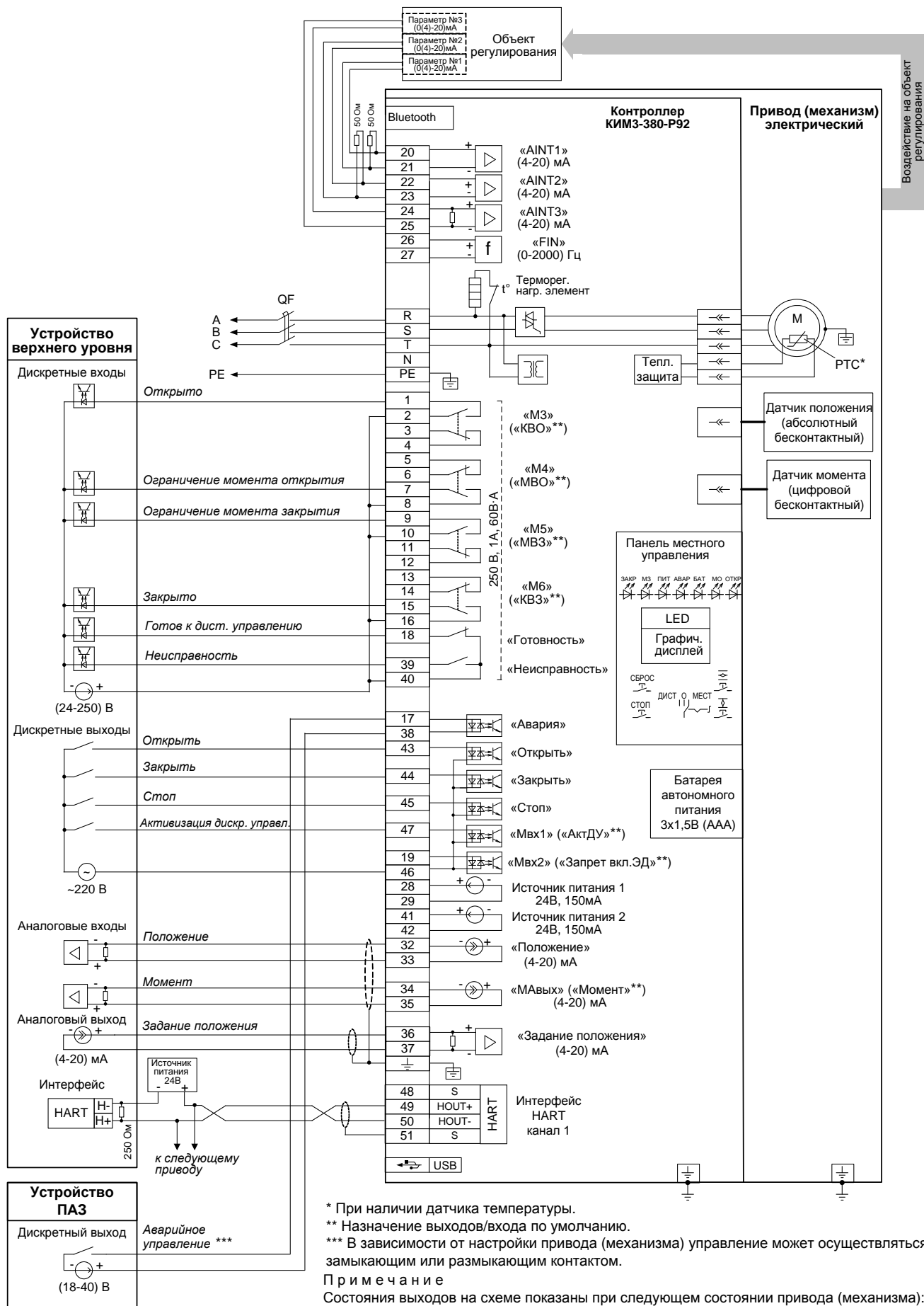
Примечание

Состояния выходов на схеме показаны при следующем состоянии привода (механизма):
- подано электрическое питание;
- в режиме дистанционного управления;
- выходной орган установлен в среднем положении;
- момент (усилие) на выходном органе и неисправность отсутствуют.



* При наличии датчика температуры.
 ** Назначение выходов/входа по умолчанию.
 *** В зависимости от настройки привода (механизма) управление может осуществляться замыкающим или размыкающим контактом.

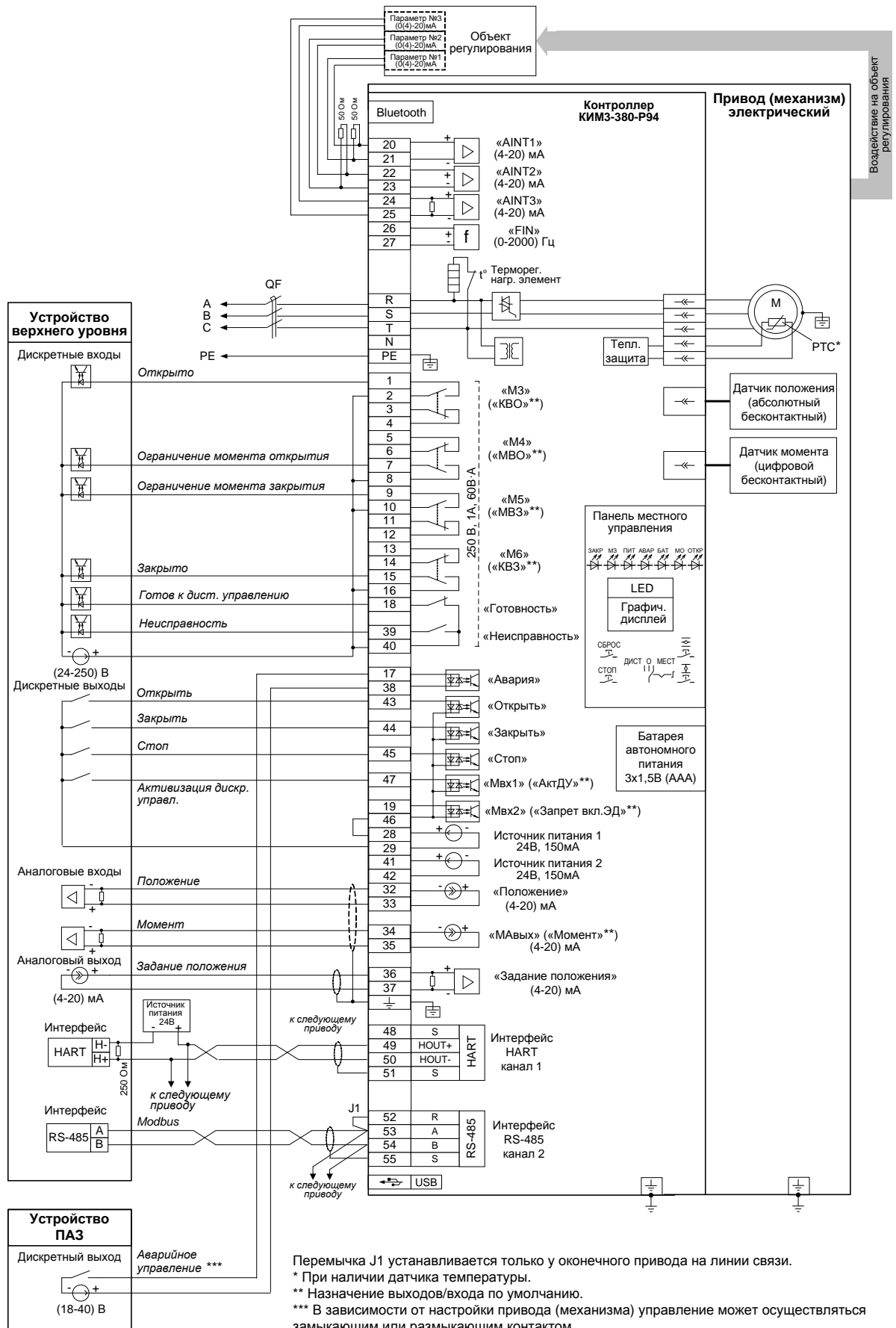
Примечание
 Состояния выходов на схеме показаны при следующем состоянии привода (механизма):
 - подано электрическое питание;
 - в режиме дистанционного управления;
 - выходной орган установлен в среднем положении;
 - момент (усилие) на выходном органе и неисправность отсутствуют.



* При наличии датчика температуры.
 ** Назначение выходов/входа по умолчанию.
 *** В зависимости от настройки привода (механизма) управление может осуществляться замыкающим или размыкающим контактом.

Примечание

Состояния выходов на схеме показаны при следующем состоянии привода (механизма):
 - подано электрическое питание;
 - в режиме дистанционного управления;
 - выходной орган установлен в среднем положении;
 - момент (усилие) на выходном органе и неисправность отсутствуют.



Перемычка J1 устанавливается только у оконечного привода на линии связи.

* При наличии датчика температуры.

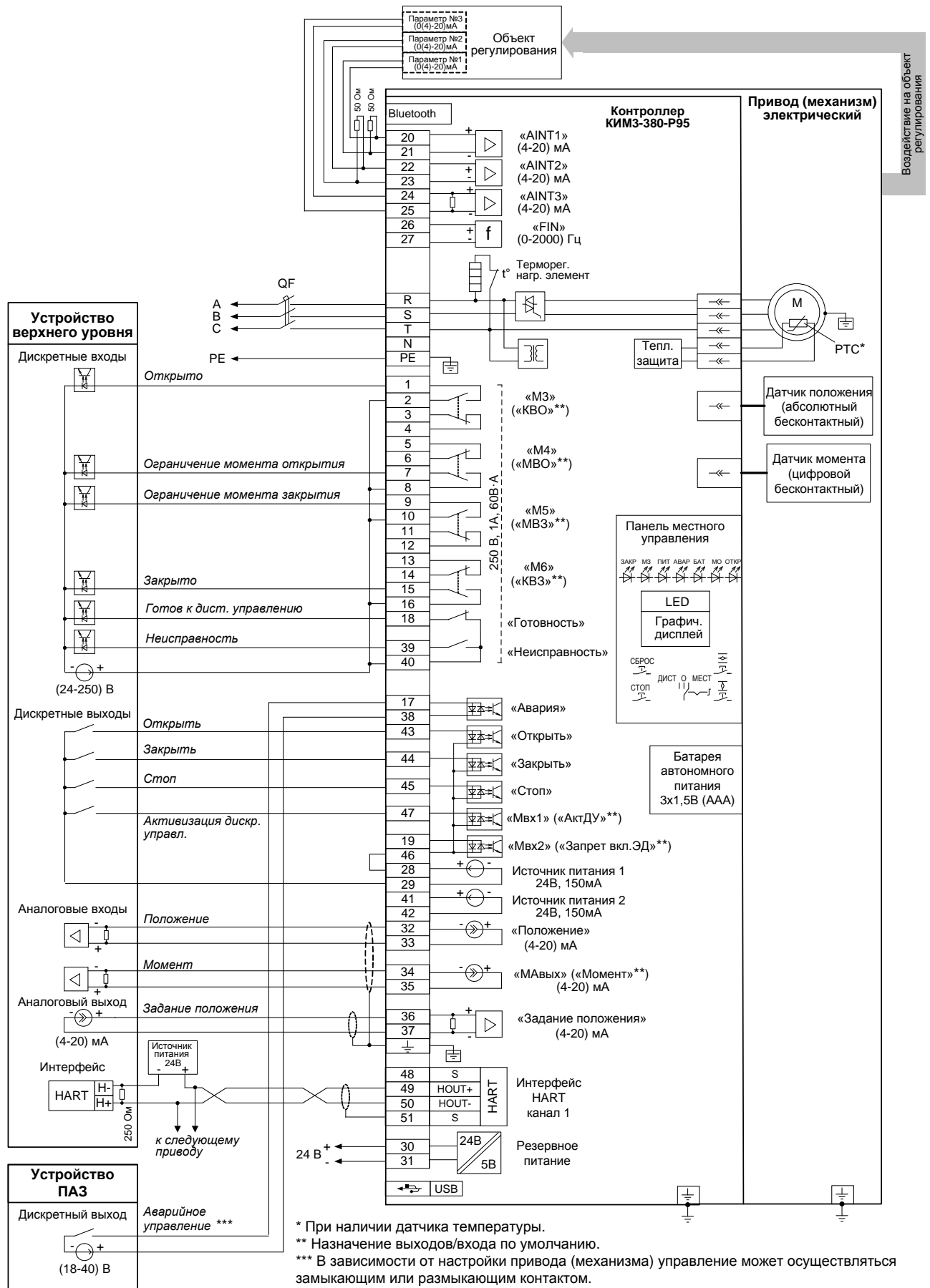
** Назначение выходов/входа по умолчанию.

*** В зависимости от настройки привода (механизма) управление может осуществляться замыкающим или размыкающим контактом.

Примечание

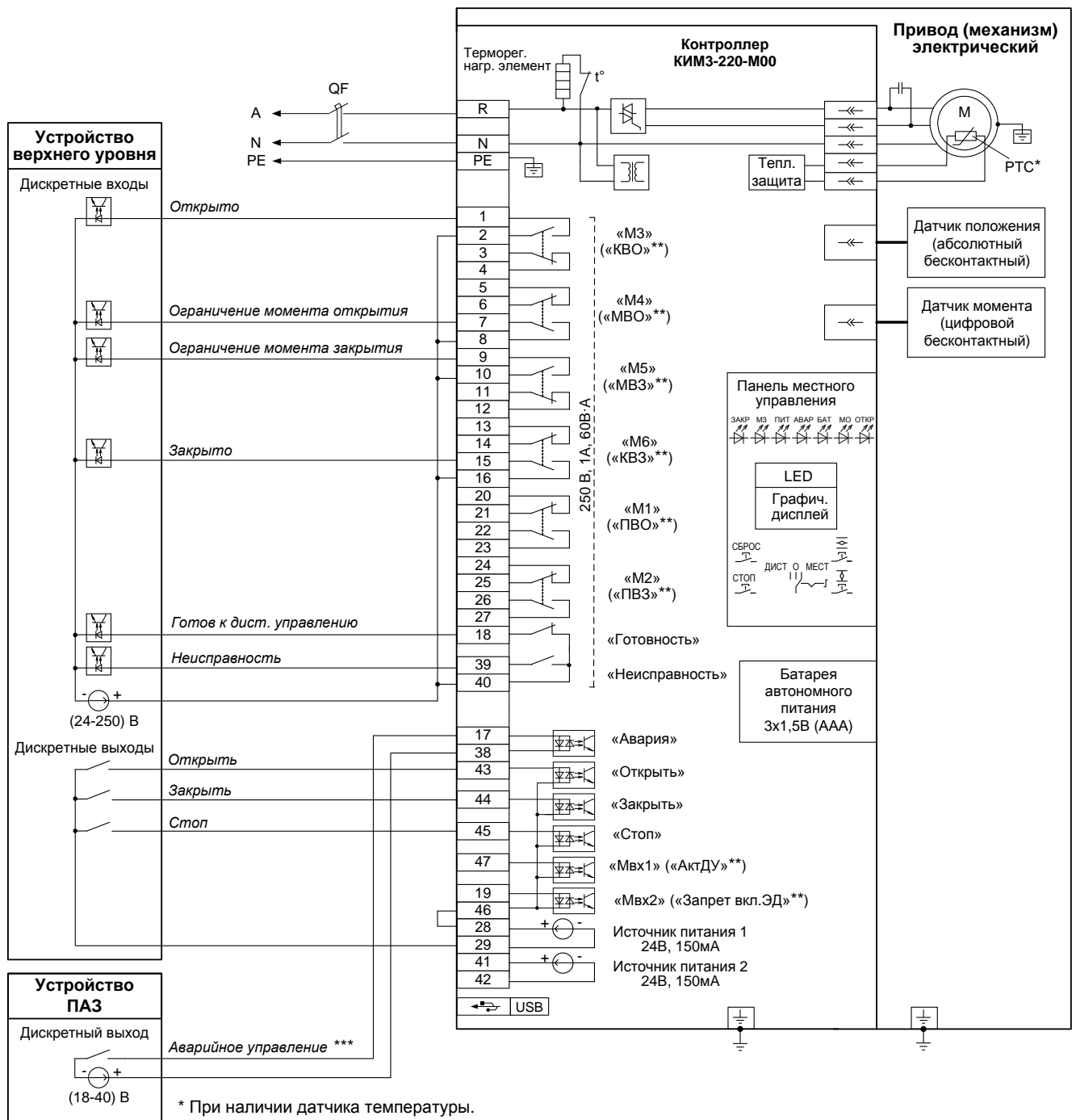
Состояния выходов на схеме показаны при следующем состоянии привода (механизма):

- подано электрическое питание;
- в режиме дистанционного управления;
- выходной орган установлен в среднем положении;
- момент (усилие) на выходном органе и неисправность отсутствуют.



* При наличии датчика температуры.
 ** Назначение выходов/входа по умолчанию.
 *** В зависимости от настройки привода (механизма) управление может осуществляться замыкающим или размыкающим контактом.

П р и м е ч а н и е
 Состояния выходов на схеме показаны при следующем состоянии привода (механизма):
 - подано электрическое питание;
 - в режиме дистанционного управления;
 - выходной орган установлен в среднем положении;
 - момент (усилие) на выходном органе и неисправность отсутствуют.



* При наличии датчика температуры.

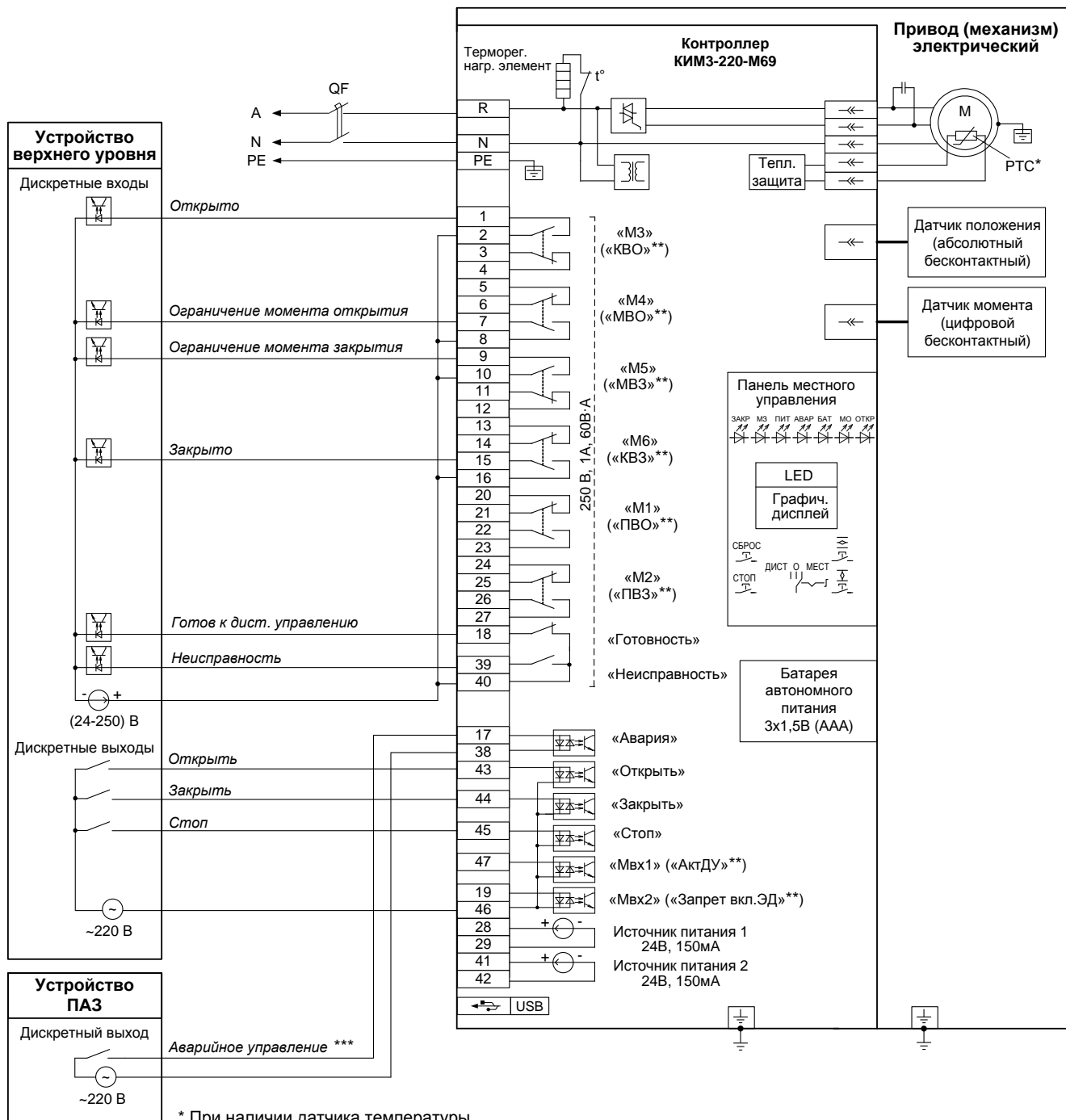
** Назначение выходов/входов по умолчанию.

*** В зависимости от настройки привода (механизма) управление может осуществляться замыкающим или размыкающим контактом.

Примечание

Состояния выходов на схеме показаны при следующем состоянии привода (механизма):

- подано электрическое питание;
- в режиме дистанционного управления;
- выходной орган установлен в среднем положении;
- момент (усилие) на выходном органе и неисправность отсутствуют.



* При наличии датчика температуры.

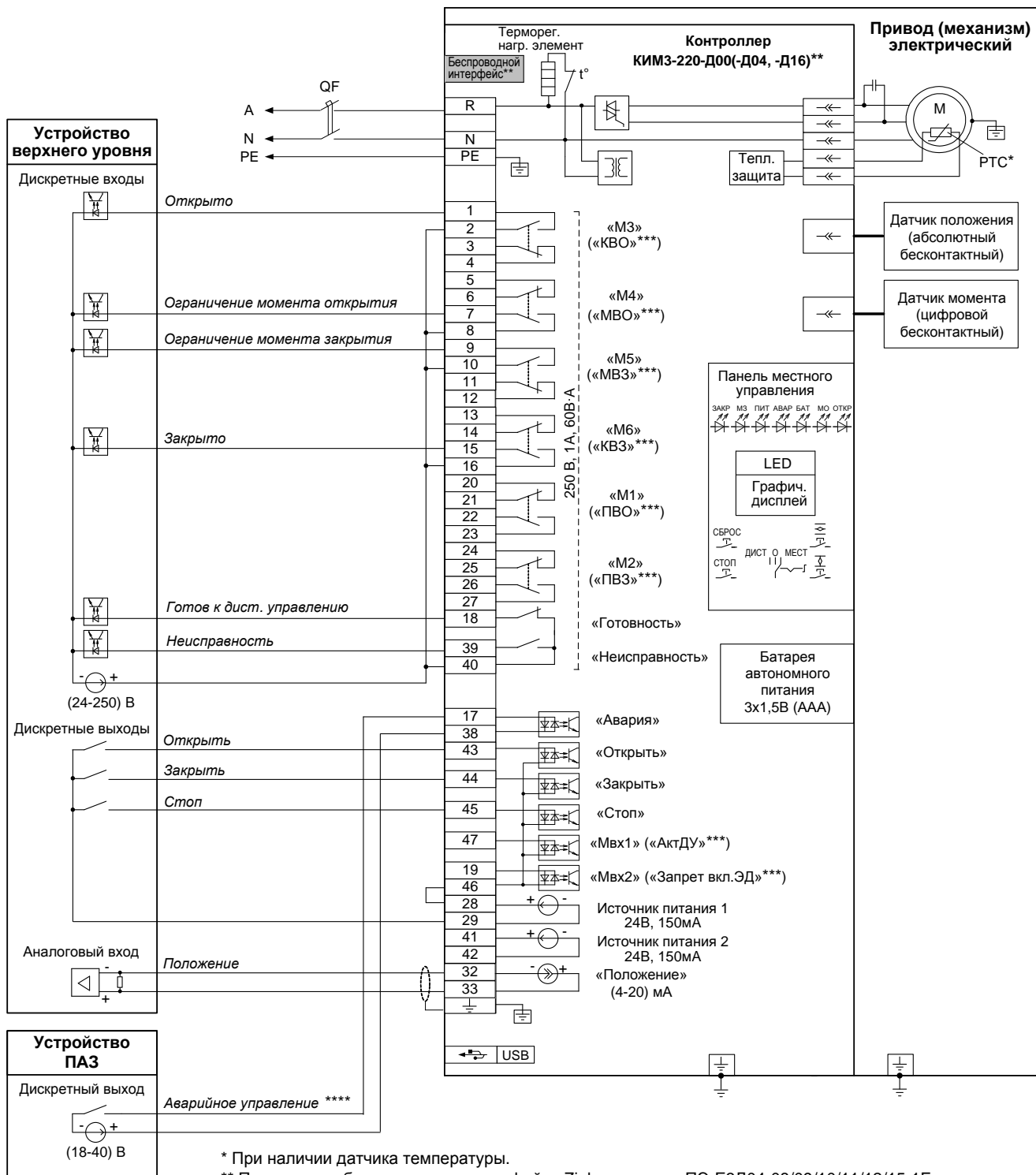
** Назначение выходов/входов по умолчанию.

*** В зависимости от настройки привода (механизма) управление может осуществляться замыкающим или размыкающим контактом.

Примечание

Состояния выходов на схеме показаны при следующем состоянии привода (механизма):

- подано электрическое питание;
- в режиме дистанционного управления;
- выходной орган установлен в среднем положении;
- момент (усилие) на выходном органе и неисправность отсутствуют.



* При наличии датчика температуры.

** При наличии беспроводного интерфейса Zigbee – схема ПЭ-ЕЗД04-08/09/10/11/12/15-1F.

При наличии беспроводного интерфейса Bluetooth – схема ПЭ-ЕЗД16-08/09/10/11/12/15-1F.

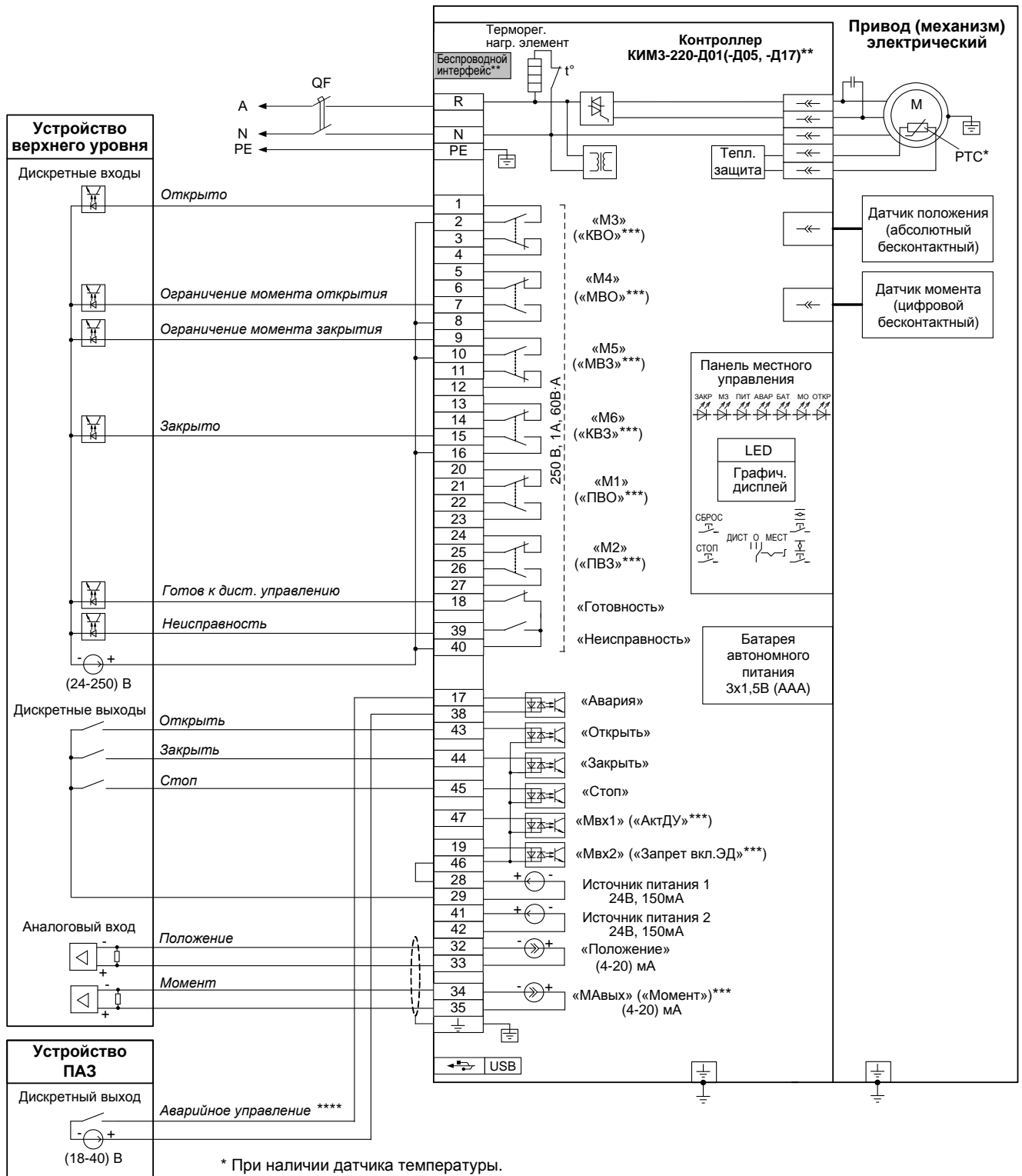
*** Назначение выходов/входов по умолчанию.

**** В зависимости от настройки привода (механизма) управление может осуществляться замыкающим или размыкающим контактом.

Примечание

Состояния выходов на схеме показаны при следующем состоянии привода (механизма):

- подано электрическое питание;
- в режиме дистанционного управления;
- выходной орган установлен в среднем положении;
- момент (усилие) на выходном органе и неисправность отсутствуют.



* При наличии датчика температуры.

** При наличии беспроводного интерфейса Zigbee – схема ПЭ-ЕЗД05-08/09/10/11/12/15-1F.

При наличии беспроводного интерфейса Bluetooth – схема ПЭ-ЕЗД17-08/09/10/11/12/15-1F.

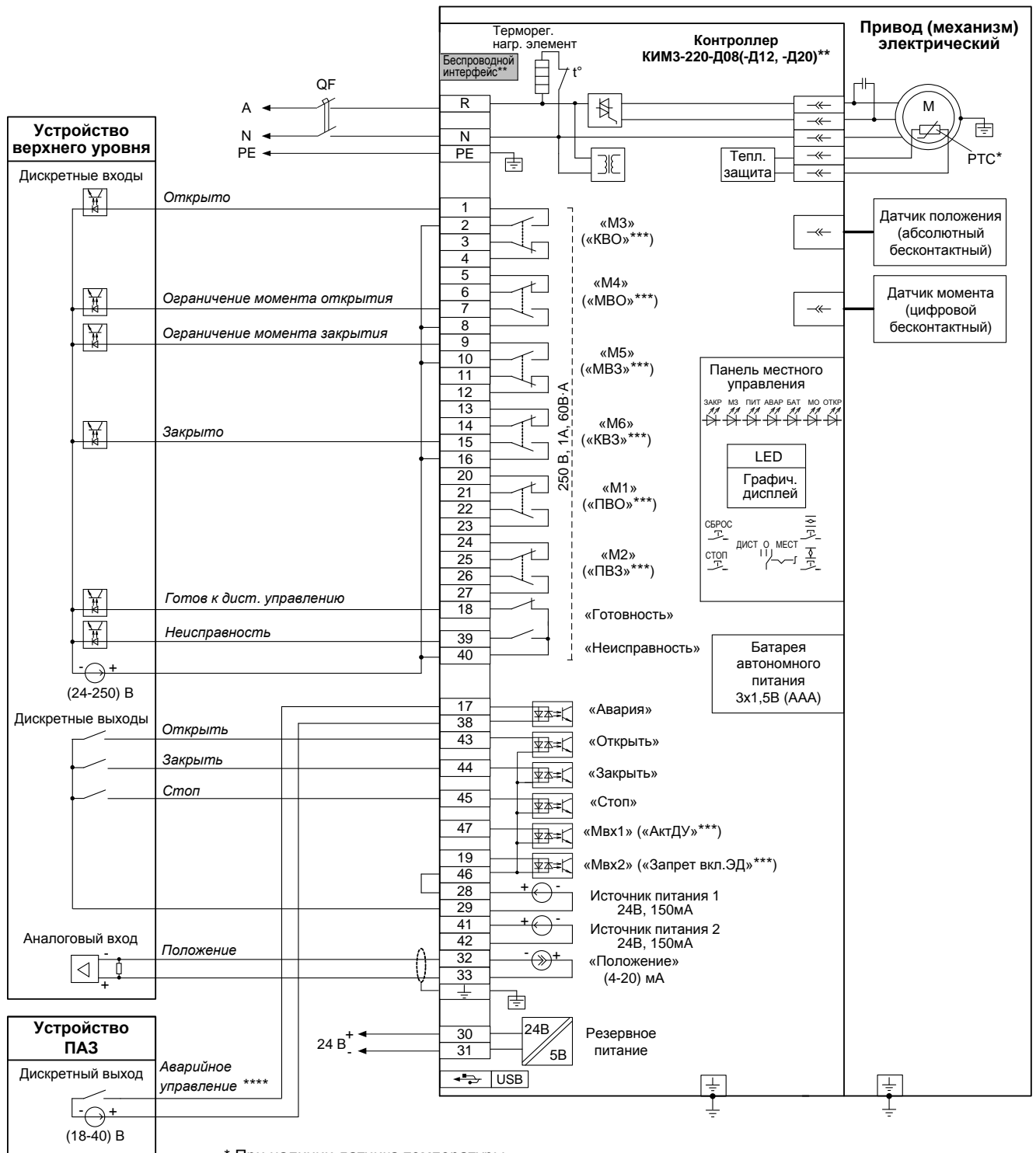
*** Назначение выходов/входов по умолчанию.

**** В зависимости от настройки привода (механизма) управление может осуществляться замыкающим или размыкающим контактом.

Примечание

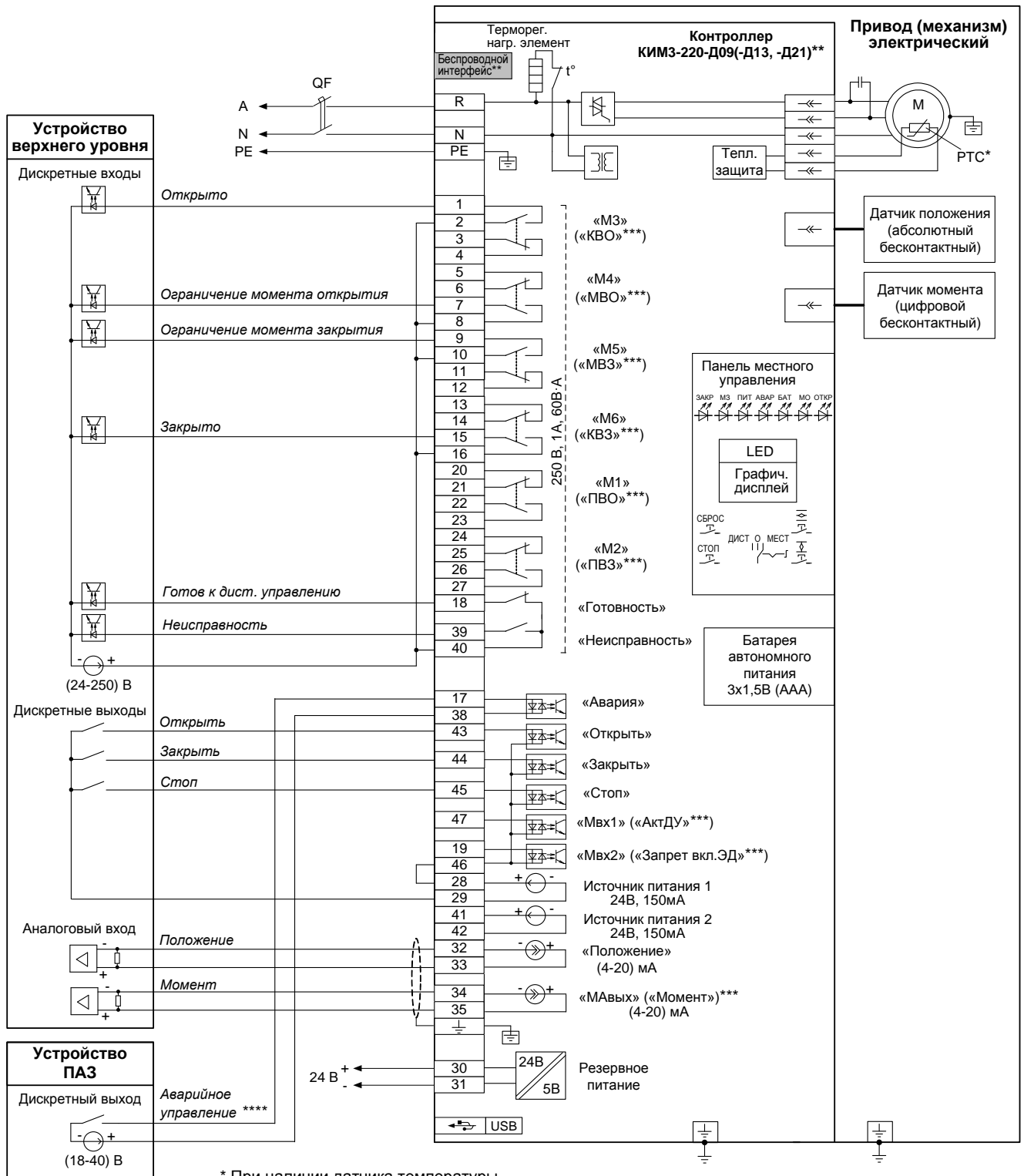
Состояния выходов на схеме показаны при следующем состоянии привода (механизма):

- подано электрическое питание;
- в режиме дистанционного управления;
- выходной орган установлен в среднем положении;
- момент (усилие) на выходном органе и неисправность отсутствуют.



* При наличии датчика температуры.
 ** При наличии беспроводного интерфейса Zigbee – схема ПЭ-ЕЗД12-08/09/10/11/12/15-1F.
 При наличии беспроводного интерфейса Bluetooth – схема ПЭ-ЕЗД20-08/09/10/11/12/15-1F.
 *** Назначение выходов/входов по умолчанию.
 **** В зависимости от настройки привода (механизма) управление может осуществляться замыкающим или размыкающим контактом.

П р и м е ч а н и е
 Состояния выходов на схеме показаны при следующем состоянии привода (механизма):
 - подано электрическое питание;
 - в режиме дистанционного управления;
 - выходной орган установлен в среднем положении;
 - момент (усилие) на выходном органе и неисправность отсутствуют.



* При наличии датчика температуры.

** При наличии беспроводного интерфейса Zigbee – схема ПЭ-ЕЗД13-08/09/10/11/12/15-1F.
 При наличии беспроводного интерфейса Bluetooth – схема ПЭ-ЕЗД21-08/09/10/11/12/15-1F.

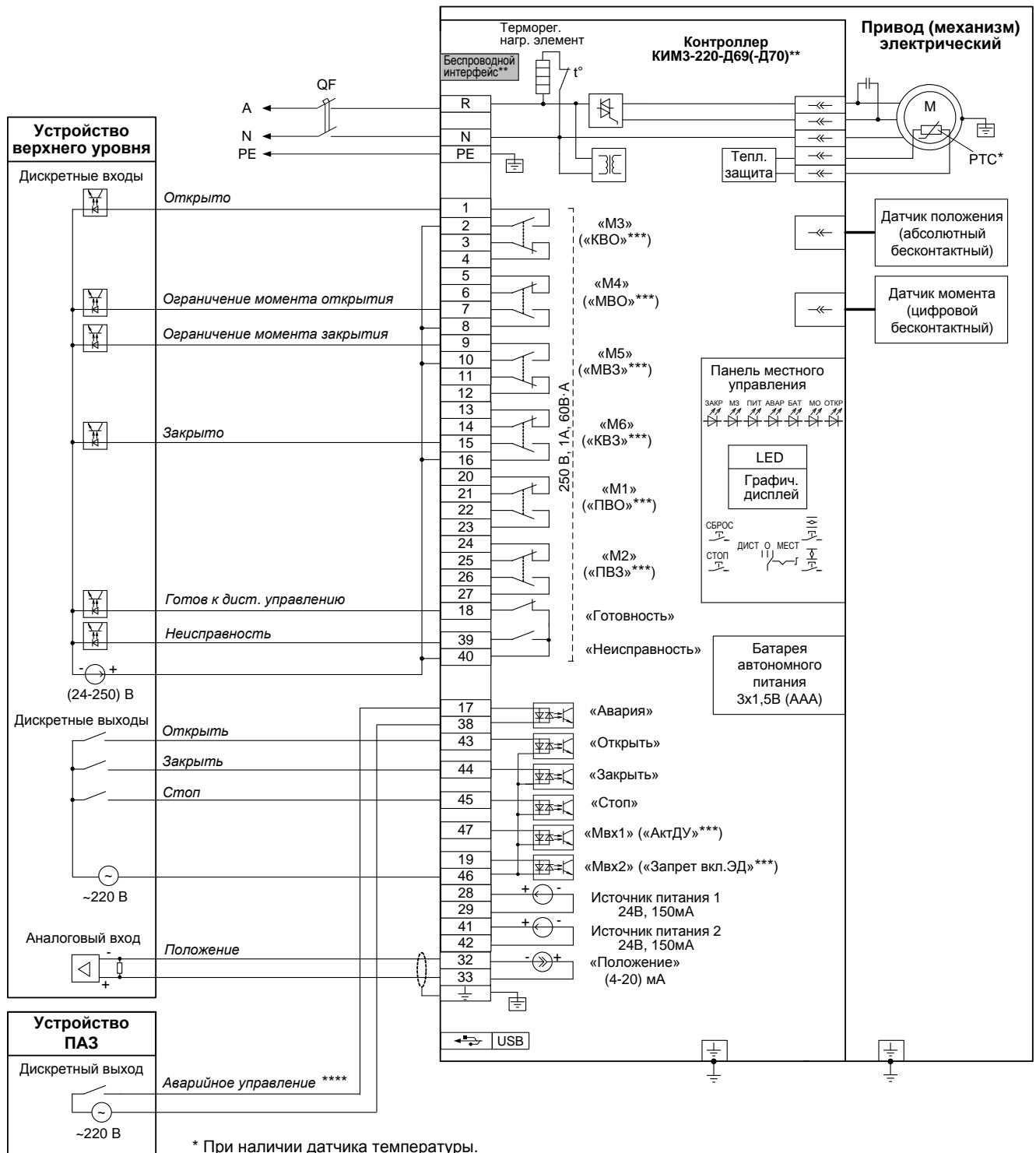
*** Назначение выходов/входов по умолчанию.

**** В зависимости от настройки привода (механизма) управление может осуществляться замыкающим или размыкающим контактом.

Примечание

Состояния выходов на схеме показаны при следующем состоянии привода (механизма):

- подано электрическое питание;
- в режиме дистанционного управления;
- выходной орган установлен в среднем положении;
- момент (усилие) на выходном органе и неисправность отсутствуют.



* При наличии датчика температуры.

**При наличии беспроводного интерфейса Bluetooth – схема ПЭ-ЕЗД70-08/09/10/11/12/15-1F.

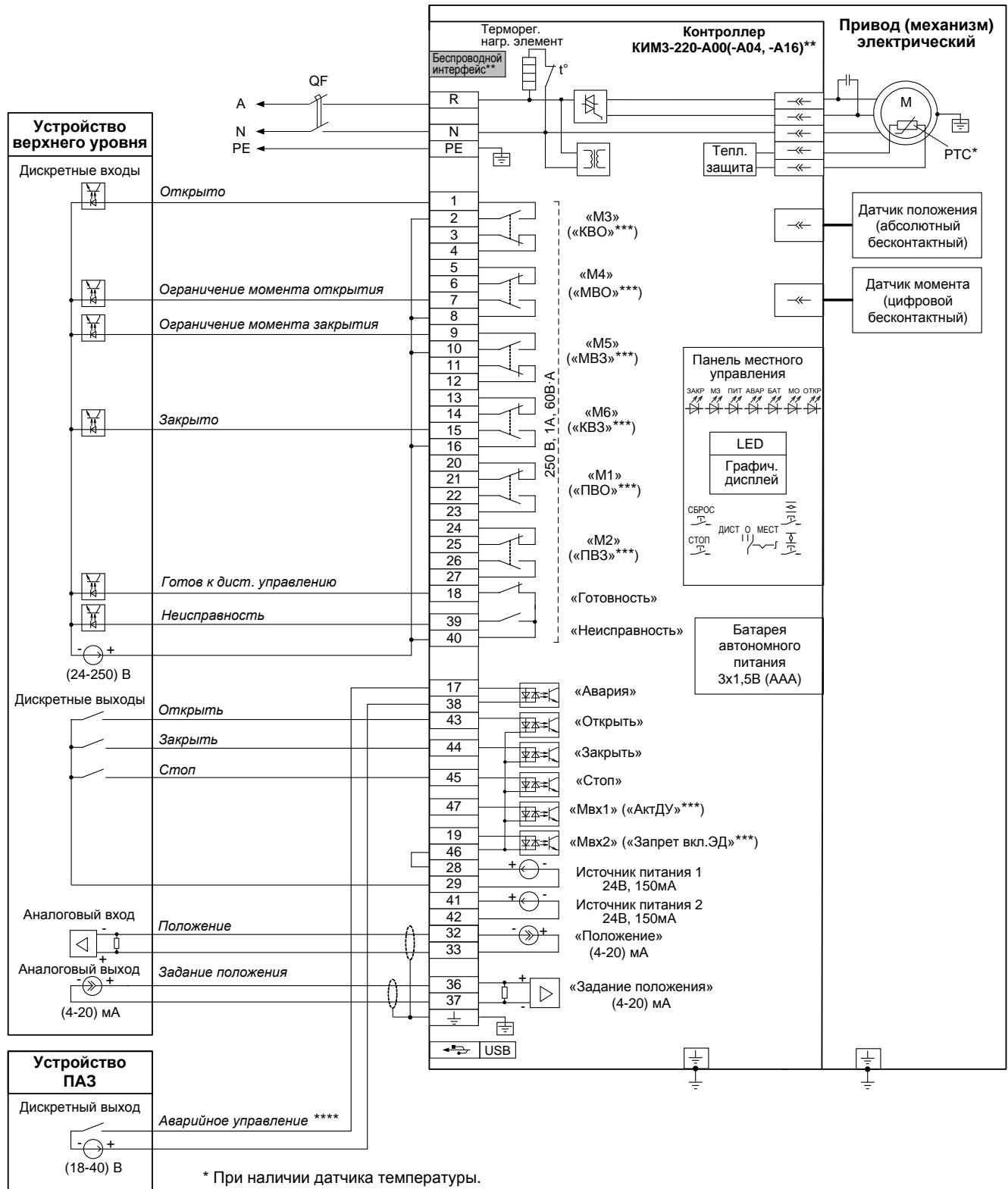
*** Назначение выходов/входов по умолчанию.

**** В зависимости от настройки привода (механизма) управление может осуществляться замыкающим или размыкающим контактом.

Примечание

Состояния выходов на схеме показаны при следующем состоянии привода (механизма):

- подано электрическое питание;
- в режиме дистанционного управления;
- выходной орган установлен в среднем положении;
- момент (усилие) на выходном органе и неисправность отсутствуют.



* При наличии датчика температуры.

** При наличии беспроводного интерфейса Zigbee – схема ПЭ-ЕЗА04-08/09/10/11/12/15-1F.

При наличии беспроводного интерфейса Bluetooth – схема ПЭ-ЕЗА16-08/09/10/11/12/15-1F.

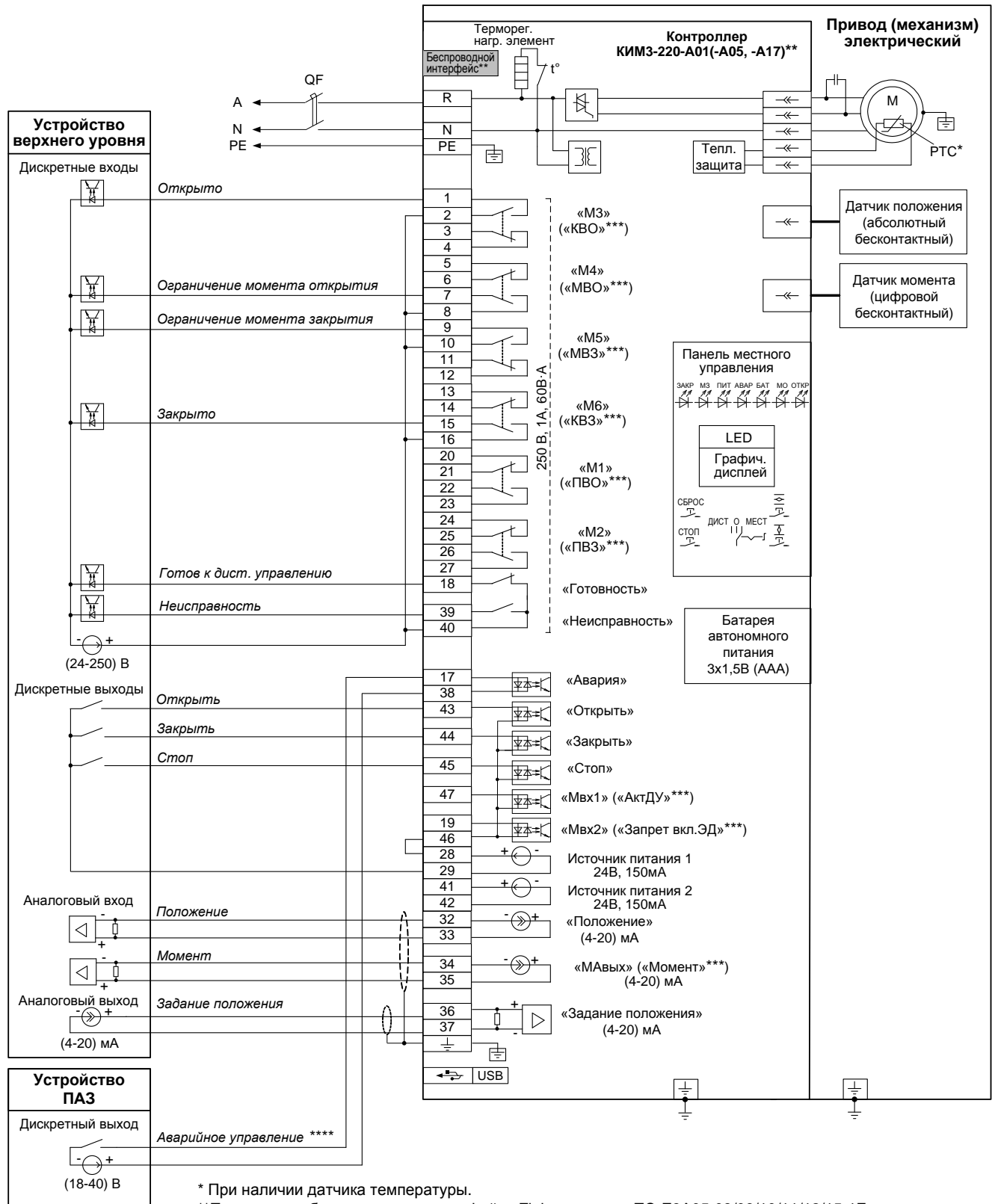
*** Назначение выходов/входов по умолчанию.

**** В зависимости от настройки привода (механизма) управление может осуществляться замыкающим или размыкающим контактом.

Примечание

Состояния выходов на схеме показаны при следующем состоянии привода (механизма):

- подано электрическое питание;
- в режиме дистанционного управления;
- выходной орган установлен в среднем положении;
- момент (усилие) на выходном органе и неисправность отсутствуют.



* При наличии датчика температуры.

** При наличии беспроводного интерфейса Zigbee – схема ПЭ-Е3А05-08/09/10/11/12/15-1F.

При наличии беспроводного интерфейса Bluetooth – схема ПЭ-Е3А17-08/09/10/11/12/15-1F.

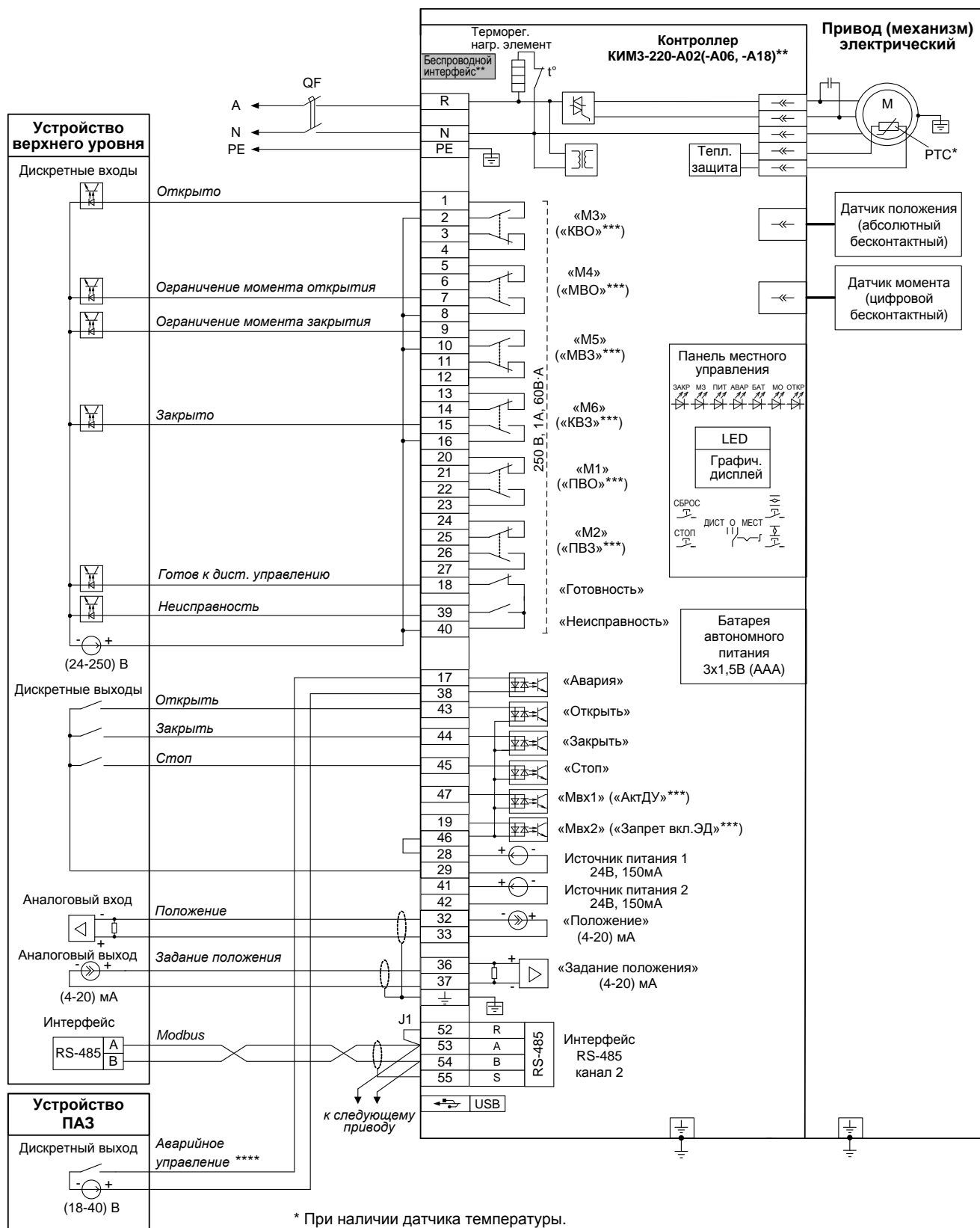
*** Назначение выходов/входов по умолчанию.

**** В зависимости от настройки привода (механизма) управление может осуществляться замыкающим или размыкающим контактом.

Примечание

Состояния выходов на схеме показаны при следующем состоянии привода (механизма):

- подано электрическое питание;
- в режиме дистанционного управления;
- выходной орган установлен в среднем положении;
- момент (усилие) на выходном органе и неисправность отсутствуют.



* При наличии датчика температуры.

** При наличии беспроводного интерфейса Zigbee – схема ПЭ-ЕЗА06-08/09/10/11/12/15-1F.

При наличии беспроводного интерфейса Bluetooth – схема ПЭ-ЕЗА18-08/09/10/11/12/15-1F.

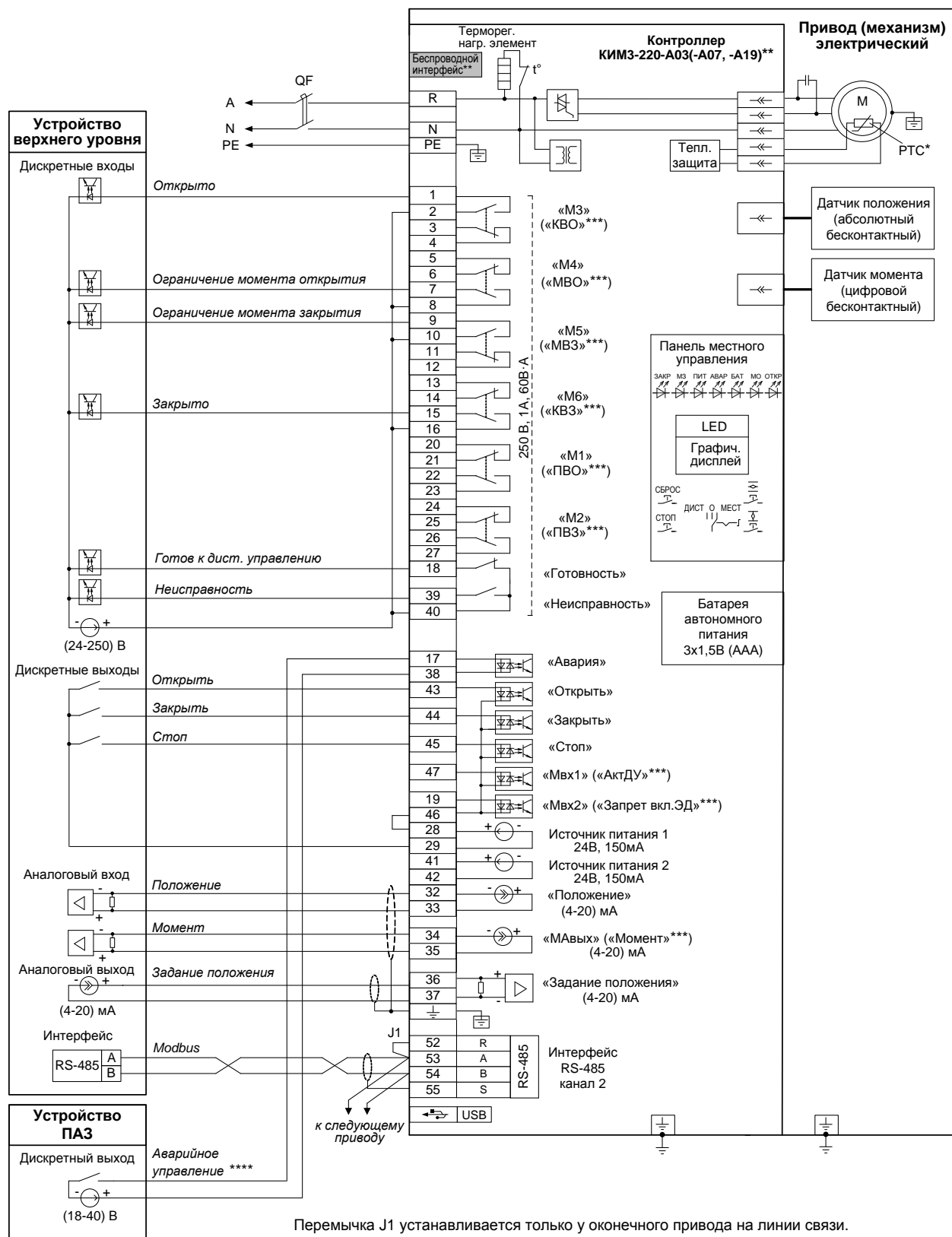
*** Назначение выходов/входов по умолчанию.

**** В зависимости от настройки привода (механизма) управление может осуществляться замыкающим или размыкающим контактом.

Примечание

Состояния выходов на схеме показаны при следующем состоянии привода (механизма):

- подано электрическое питание;
- в режиме дистанционного управления;
- выходной орган установлен в среднем положении;
- момент (усилие) на выходном органе и неисправность отсутствуют.



Перемычка J1 устанавливается только у оконечного привода на линии связи.

* При наличии датчика температуры.

**При наличии беспроводного интерфейса Zigbee – схема ПЭ-Е3А07-08/09/10/11/12/15-1F.

При наличии беспроводного интерфейса Bluetooth – схема ПЭ-Е3А19-08/09/10/11/12/15-1F.

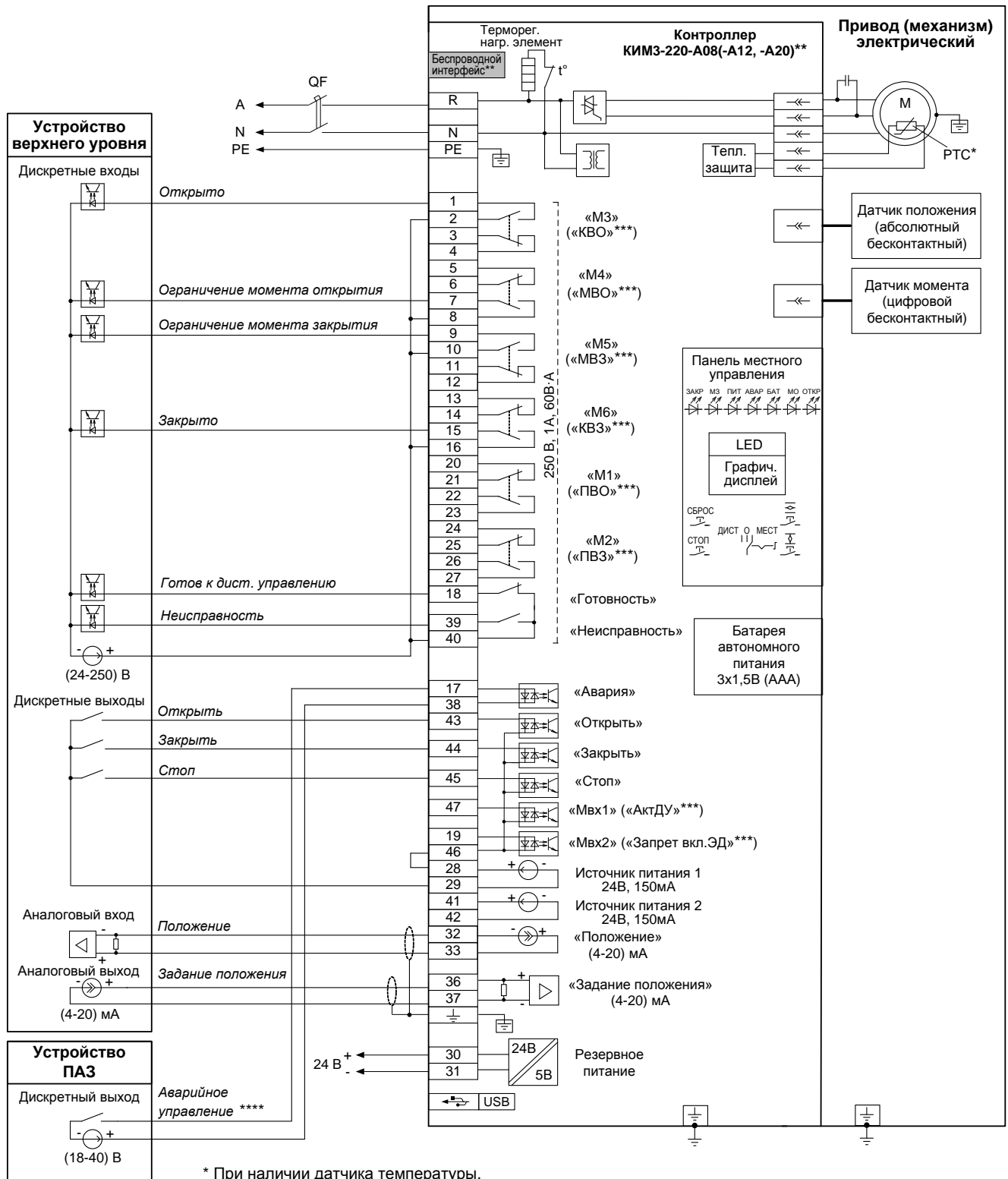
*** Назначение выходов/входов по умолчанию.

**** В зависимости от настройки привода (механизма) управление может осуществляться замыкающим или размыкающим контактом.

Примечание

Состояния выходов на схеме показаны при следующем состоянии привода (механизма):

- подано электрическое питание;
- в режиме дистанционного управления;
- выходной орган установлен в среднем положении;
- момент (усилие) на выходном органе и неисправность отсутствуют.



* При наличии датчика температуры.

**При наличии беспроводного интерфейса Zigbee – схема ПЭ-Е3А12-08/09/10/11/12/15-1F.

При наличии беспроводного интерфейса Bluetooth – схема ПЭ-Е3А20-08/09/10/11/12/15-1F.

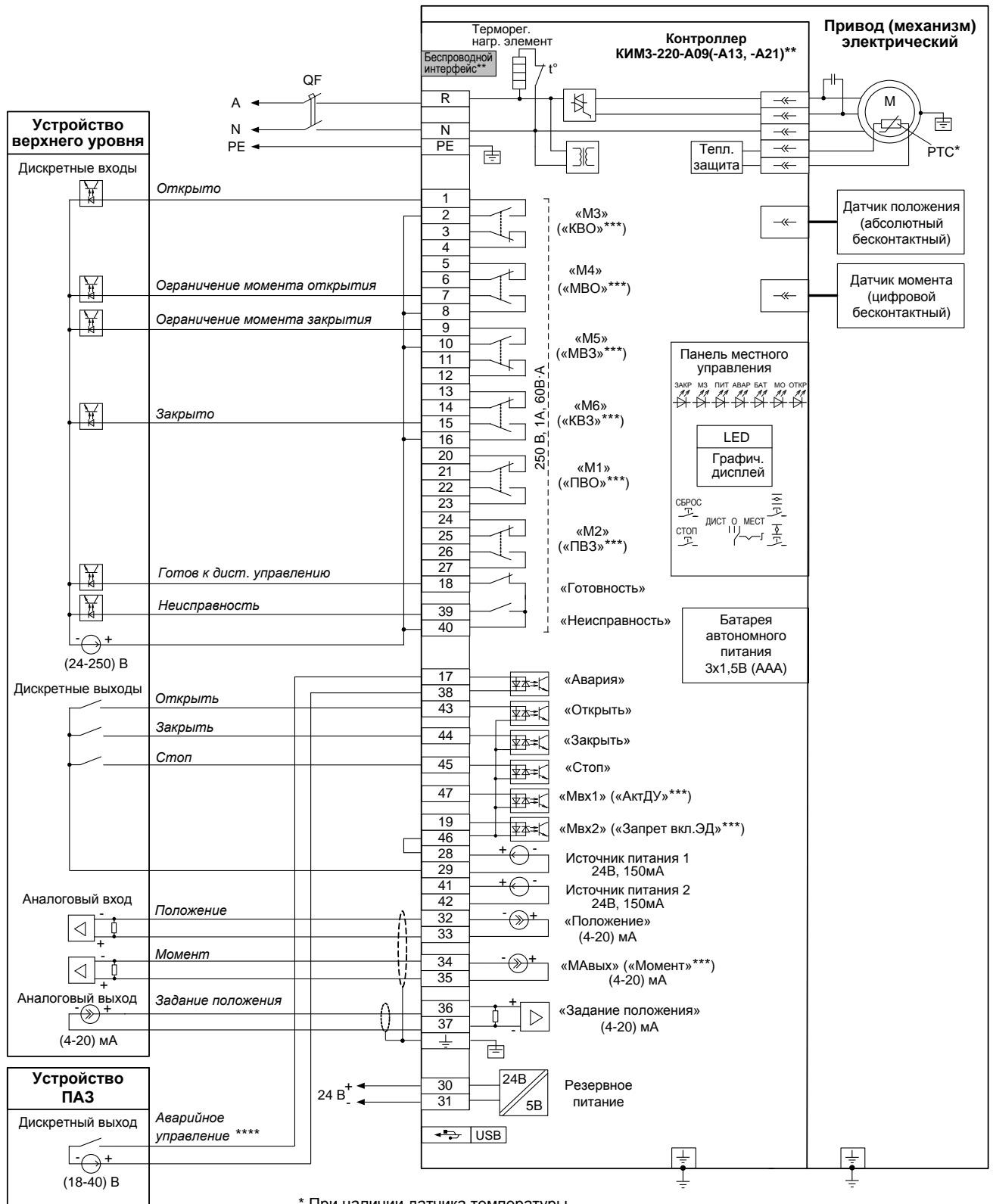
*** Назначение выходов/входов по умолчанию.

**** В зависимости от настройки привода (механизма) управление может осуществляться замыкающим или размыкающим контактом.

Примечание

Состояния выходов на схеме показаны при следующем состоянии привода (механизма):

- подано электрическое питание;
- в режиме дистанционного управления;
- выходной орган установлен в среднем положении;
- момент (усилие) на выходном органе и неисправность отсутствуют.



* При наличии датчика температуры.

** При наличии беспроводного интерфейса Zigbee – схема ПЭ-Е3А13-08/09/10/11/12/15-1F.

При наличии беспроводного интерфейса Bluetooth – схема ПЭ-Е3А21-08/09/10/11/12/15-1F.

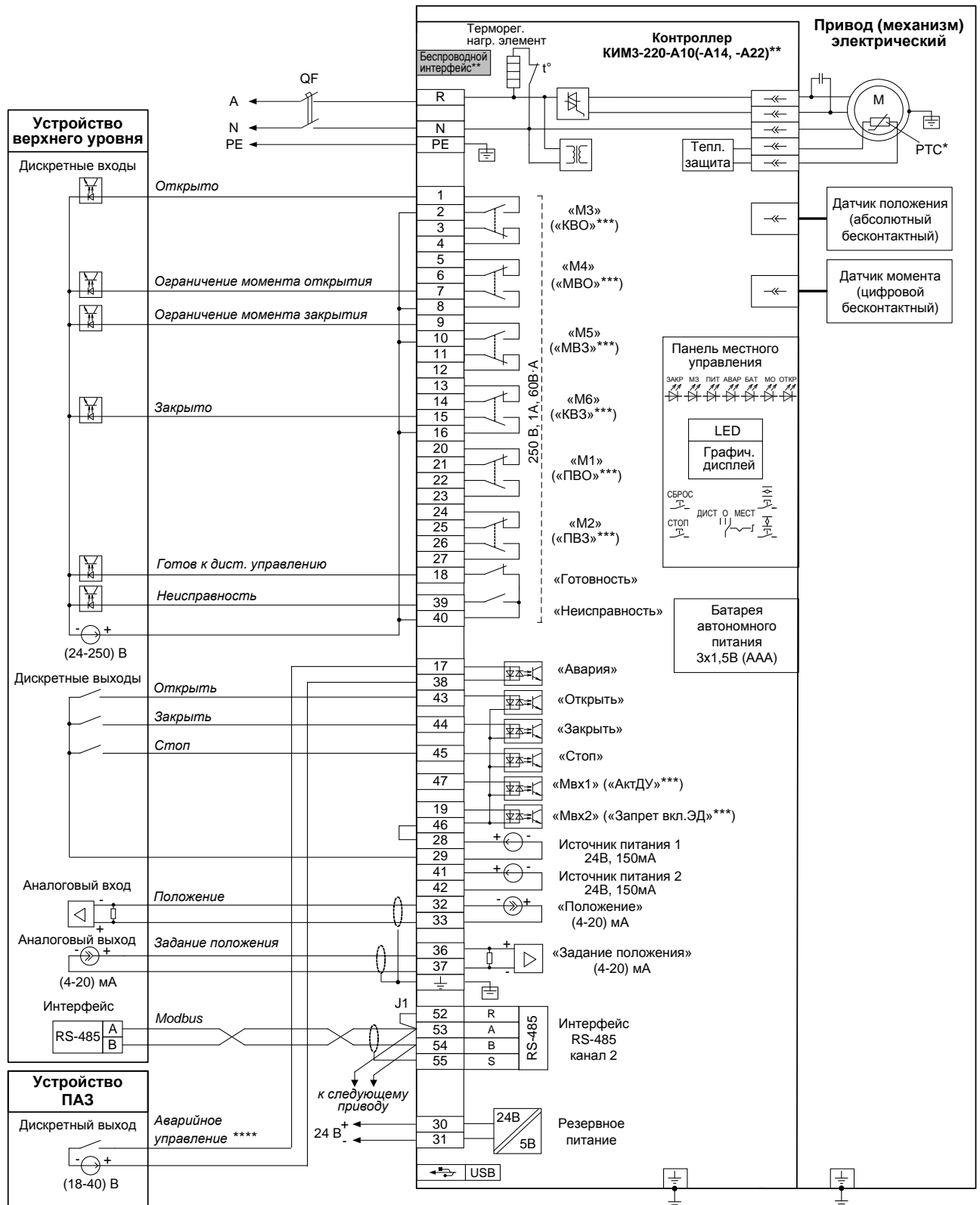
*** Назначение выходов/входов по умолчанию.

**** В зависимости от настройки привода (механизма) управление может осуществляться замыкающим или размыкающим контактом.

Примечание

Состояния выходов на схеме показаны при следующем состоянии привода (механизма):

- подано электрическое питание;
- в режиме дистанционного управления;
- выходной орган установлен в среднем положении;
- момент (усилие) на выходном органе и неисправность отсутствуют.



Переключатель J1 устанавливается только у оконечного привода на линии связи.

* При наличии датчика температуры.

** При наличии беспроводного интерфейса Zigbee – схема ПЭ-Е3А14-08/09/10/11/12/15-1F.

При наличии беспроводного интерфейса Bluetooth – схема ПЭ-Е3А22-08/09/10/11/12/15-1F.

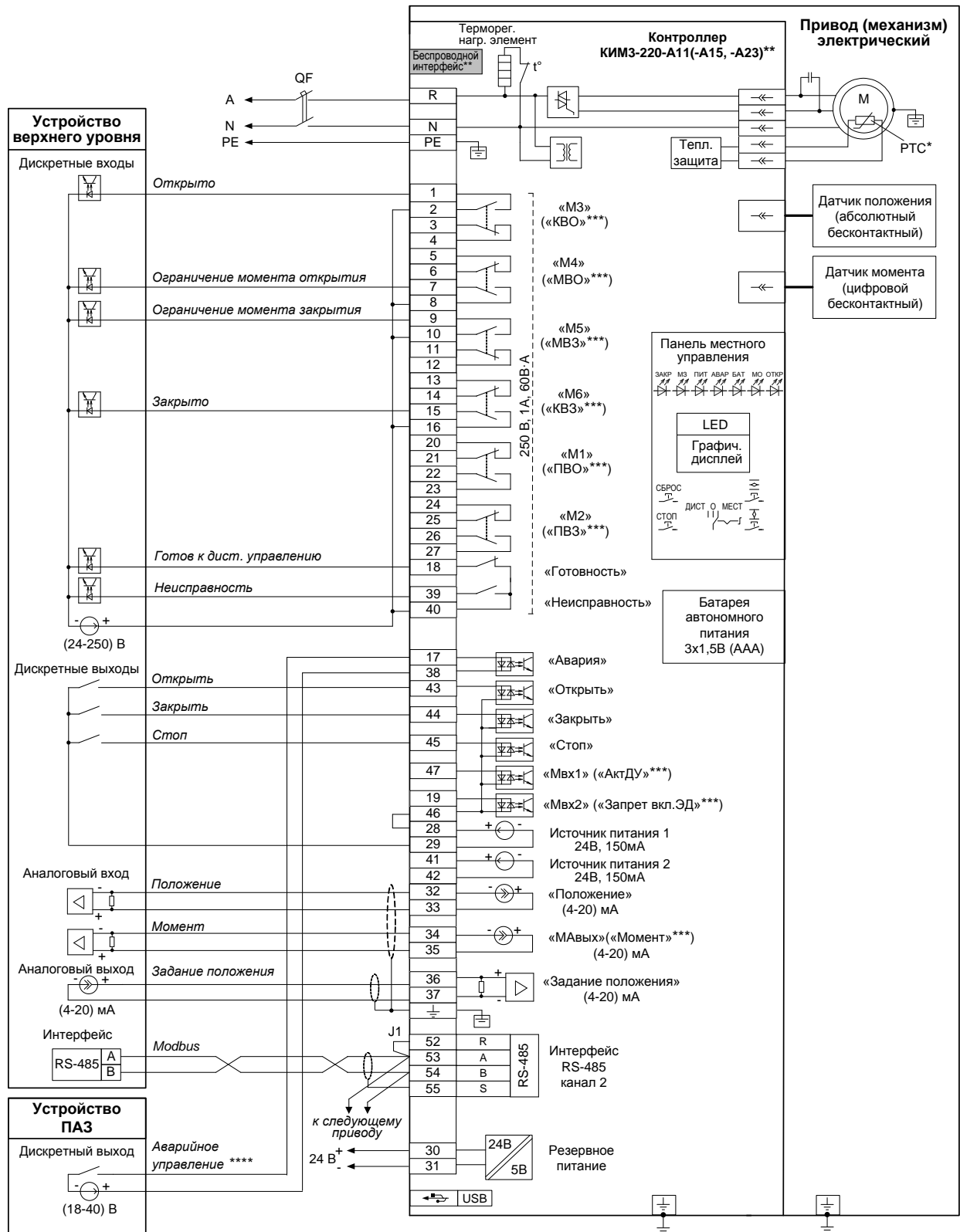
*** Назначение выходов/входов по умолчанию.

**** В зависимости от настройки привода (механизма) управление может осуществляться замыкающим или размыкающим контактом.

Примечание

Состояния выходов на схеме показаны при следующем состоянии привода (механизма):

- подано электрическое питание;
- в режиме дистанционного управления;
- выходной орган установлен в среднем положении;
- момент (усилие) на выходном органе и неисправность отсутствуют.



Перемычка J1 устанавливается только у оконечного привода на линии связи.

* При наличии датчика температуры.

** При наличии беспроводного интерфейса Zigbee – схема ПЭ-Е3А15-08/09/10/11/12/15-1F.

При наличии беспроводного интерфейса Bluetooth – схема ПЭ-Е3А23-08/09/10/11/12/15-1F.

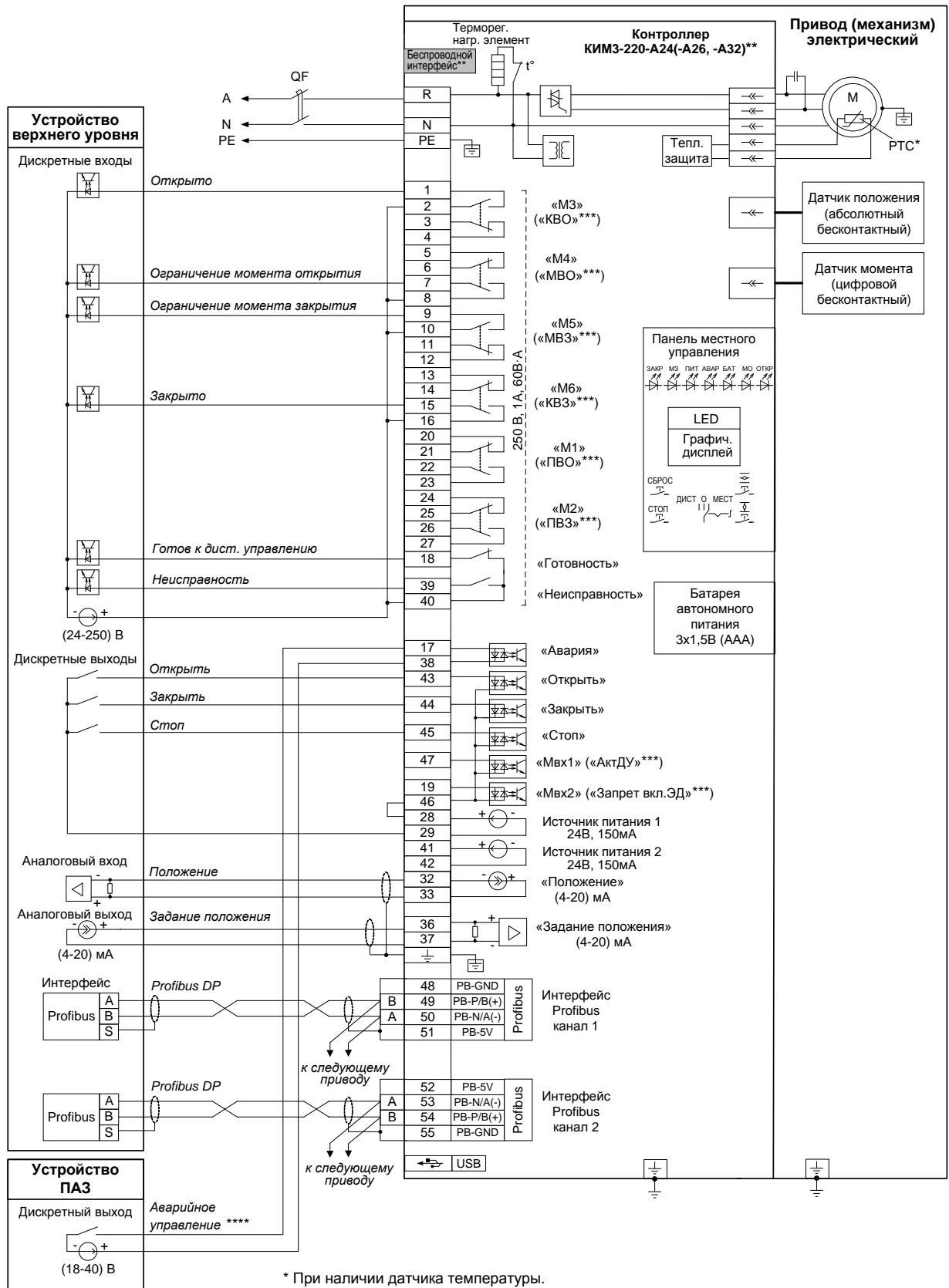
*** Назначение выходов/входов по умолчанию.

**** В зависимости от настройки привода (механизма) управление может осуществляться замыкающим или размыкающим контактом.

Примечание

Состояния выходов на схеме показаны при следующем состоянии привода (механизма):

- подано электрическое питание;
- в режиме дистанционного управления;
- выходной орган установлен в среднем положении;
- момент (усилие) на выходном органе и неисправность отсутствуют.



* При наличии датчика температуры.

** При наличии беспроводного интерфейса Zigbee – схема ПЭ-E3A26-08/09/10/11/12/15-1F.
При наличии беспроводного интерфейса Bluetooth – схема ПЭ-E3A32-08/09/10/11/12/15-1F.

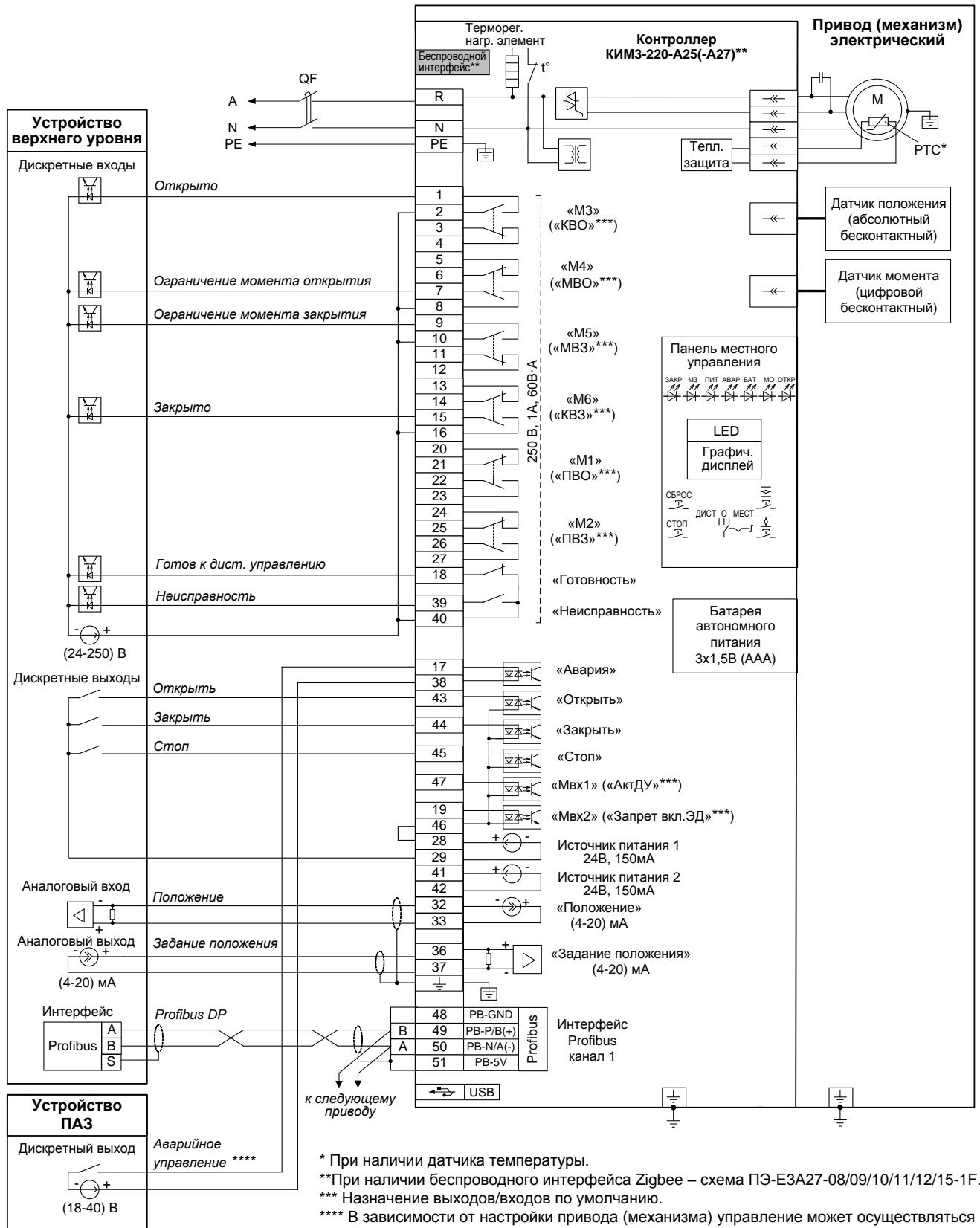
*** Назначение выходов/входов по умолчанию.

**** В зависимости от настройки привода (механизма) управление может осуществляться замыкающим или размыкающим контактом.

Примечание

Состояния выходов на схеме показаны при следующем состоянии привода (механизма):

- подано электрическое питание;
- в режиме дистанционного управления;
- выходной орган установлен в среднем положении;
- момент (усилие) на выходном органе и неисправность отсутствуют.



* При наличии датчика температуры.

**При наличии беспроводного интерфейса Zigbee – схема ПЭ-Е3А27-08/09/10/11/12/15-1F.

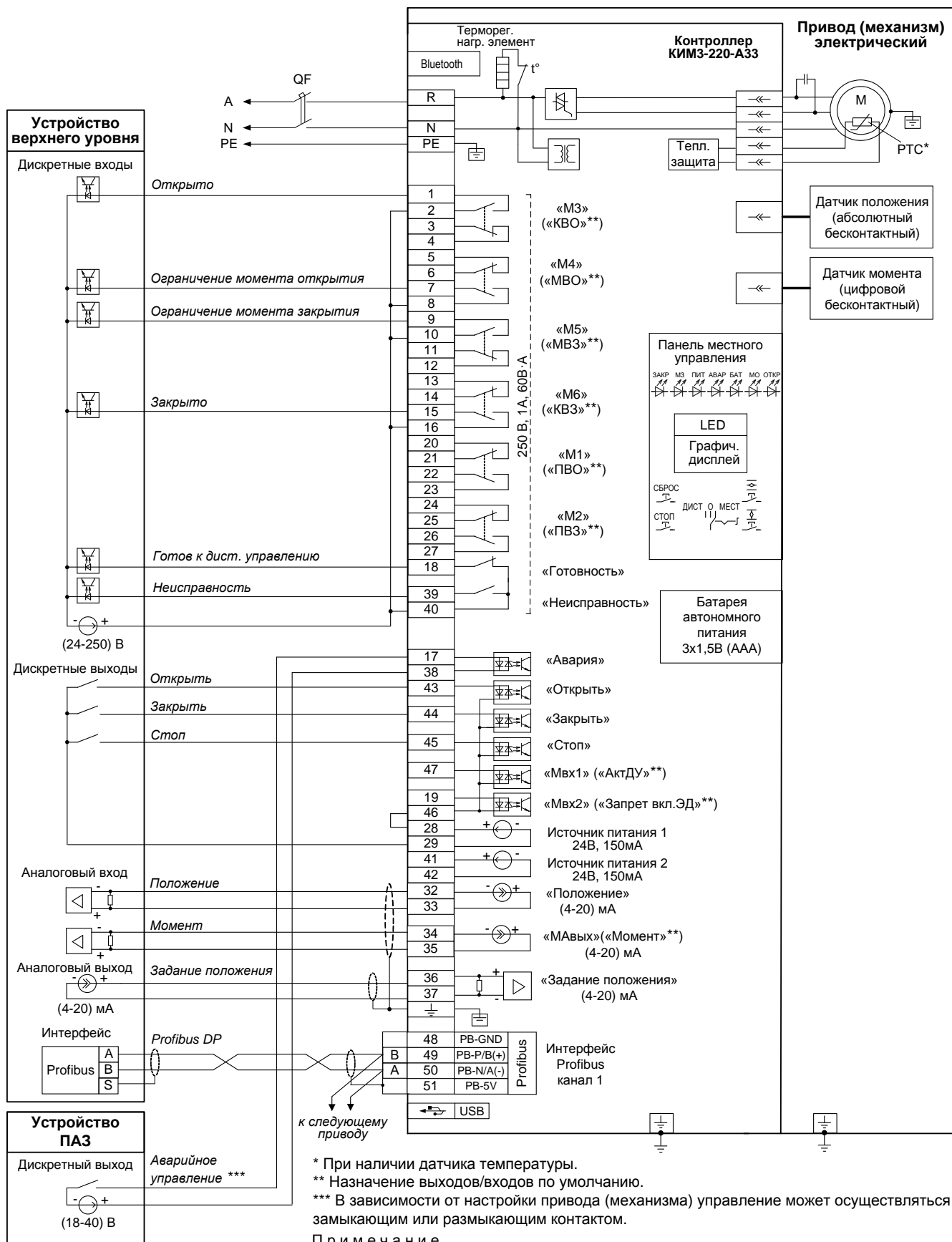
*** Назначение выходов/входов по умолчанию.

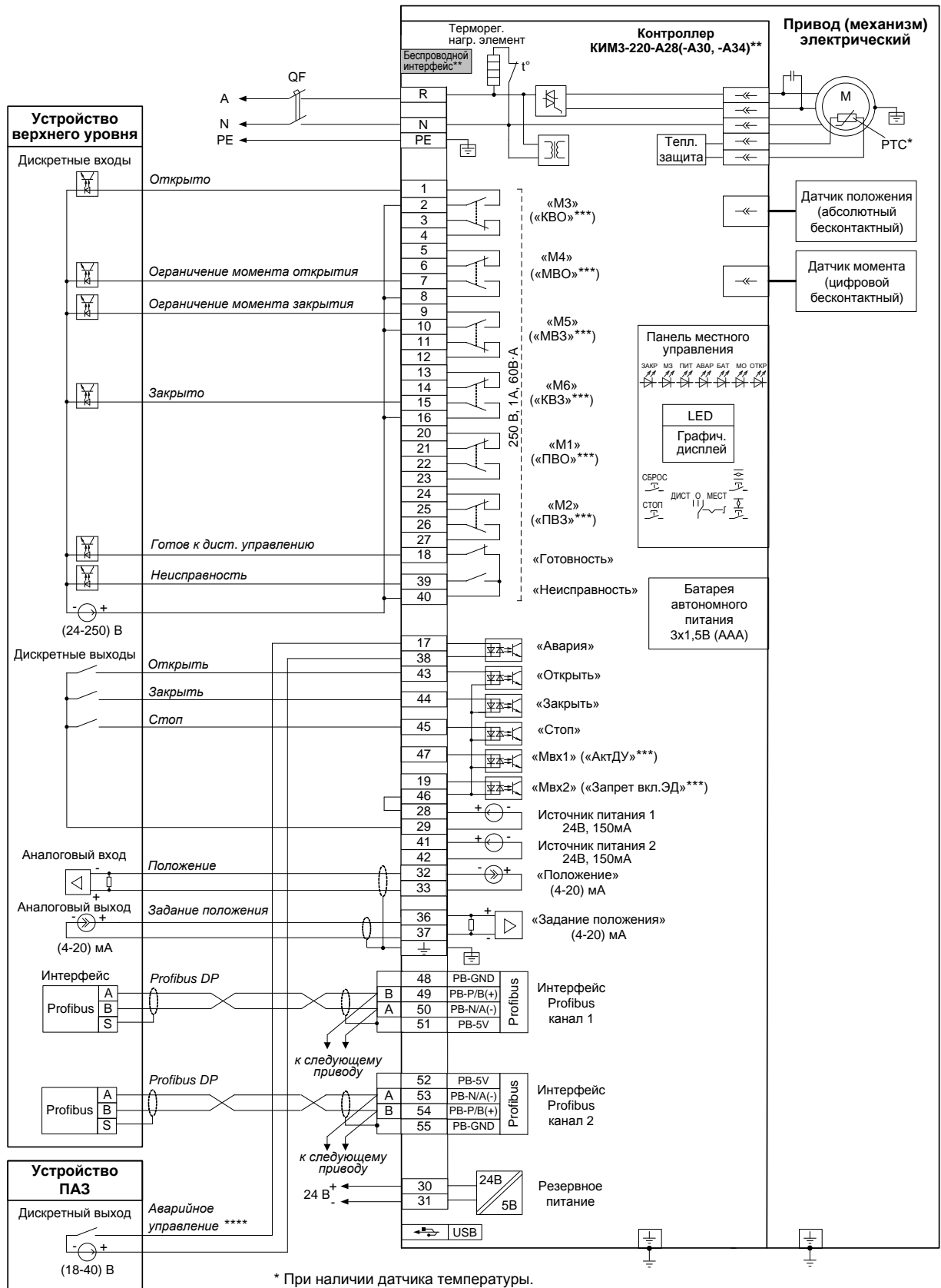
**** В зависимости от настройки привода (механизма) управление может осуществляться замыкающим или размыкающим контактом.

П р и м е ч а н и е

Состояния выходов на схеме показаны при следующем состоянии привода (механизма):

- подано электрическое питание;
- в режиме дистанционного управления;
- выходной орган установлен в среднем положении;
- момент (усилие) на выходном органе и неисправность отсутствуют.





* При наличии датчика температуры.

** При наличии беспроводного интерфейса Zigbee – схема ПЭ-Е3А30-08/09/10/11/12/15-1F.

При наличии беспроводного интерфейса Bluetooth – схема ПЭ-Е3А34-08/09/10/11/12/15-1F.

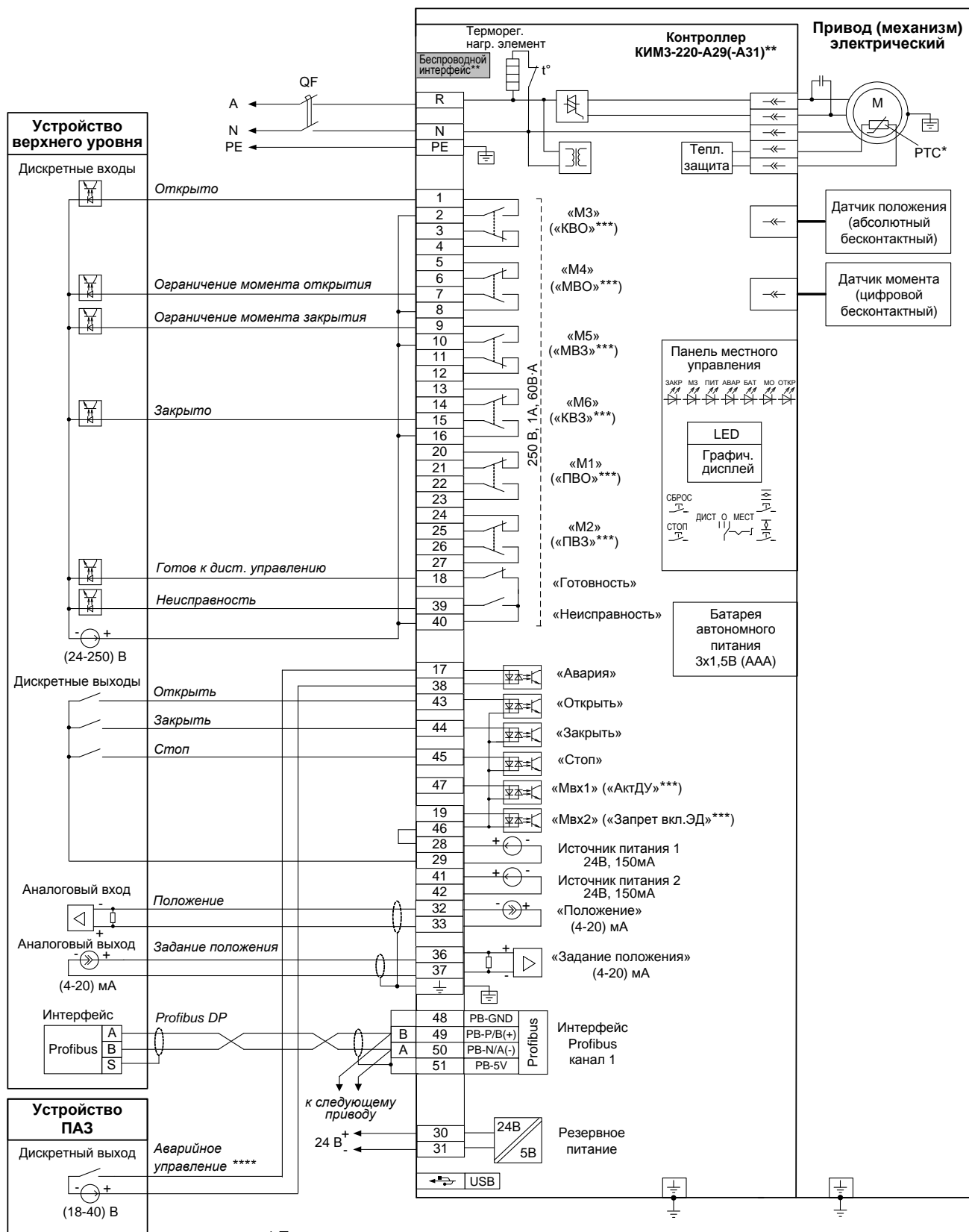
*** Назначение выходов/входов по умолчанию.

**** В зависимости от настройки привода (механизма) управление может осуществляться замыкающим или размыкающим контактом.

Примечание

Состояния выходов на схеме показаны при следующем состоянии привода (механизма):

- подано электрическое питание;
- в режиме дистанционного управления;
- выходной орган установлен в среднем положении;
- момент (усилие) на выходном органе и неисправность отсутствуют.



* При наличии датчика температуры.

**При наличии беспроводного интерфейса Zigbee – схема ПЭ-Е3А31-08/09/10/11/12/15-1F.

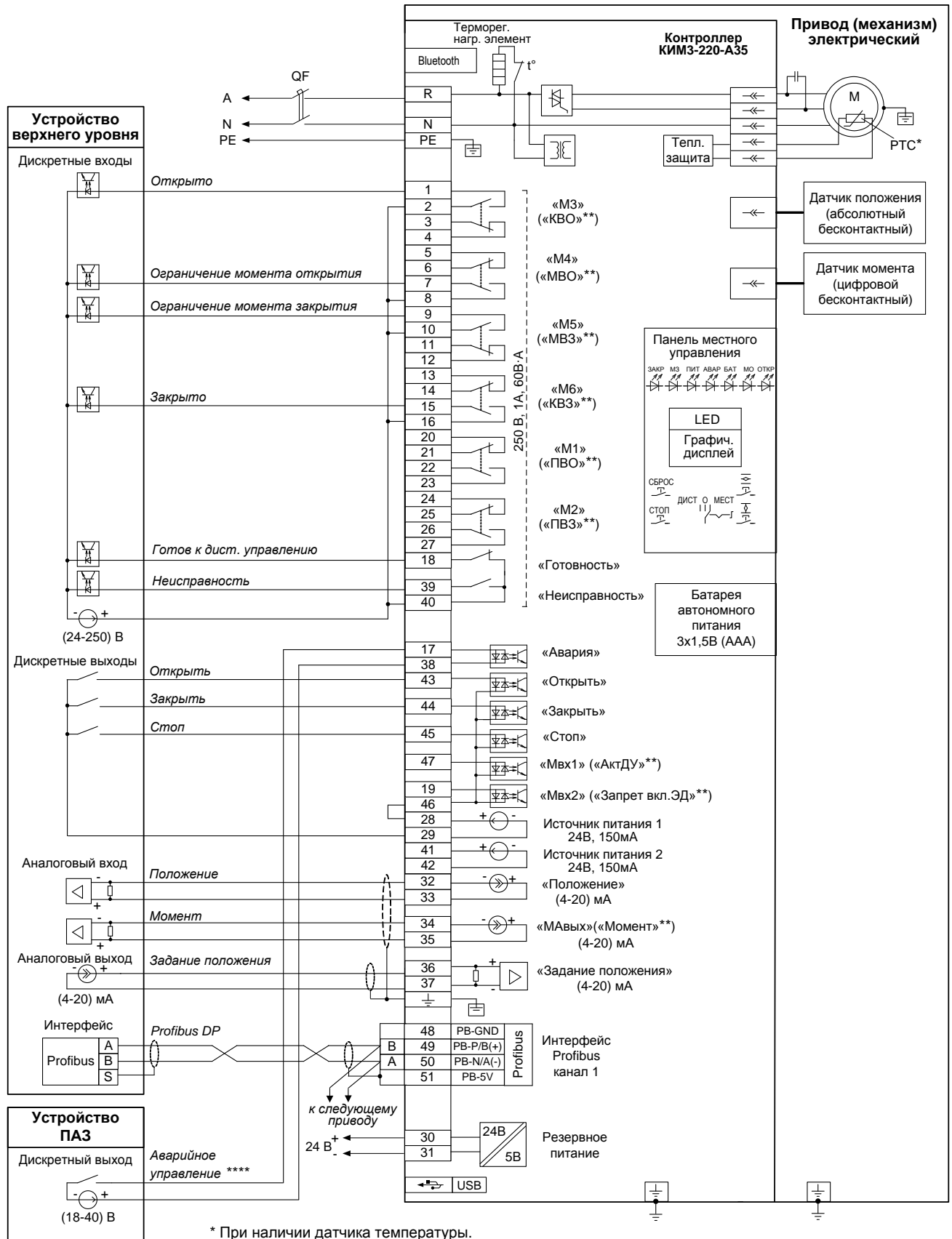
*** Назначение выходов/входов по умолчанию.

**** В зависимости от настройки привода (механизма) управление может осуществляться замыкающим или размыкающим контактом.

Примечание

Состояния выходов на схеме показаны при следующем состоянии привода (механизма):

- подано электрическое питание;
- в режиме дистанционного управления;
- выходной орган установлен в среднем положении;
- момент (усилие) на выходном органе и неисправность отсутствуют.



* При наличии датчика температуры.

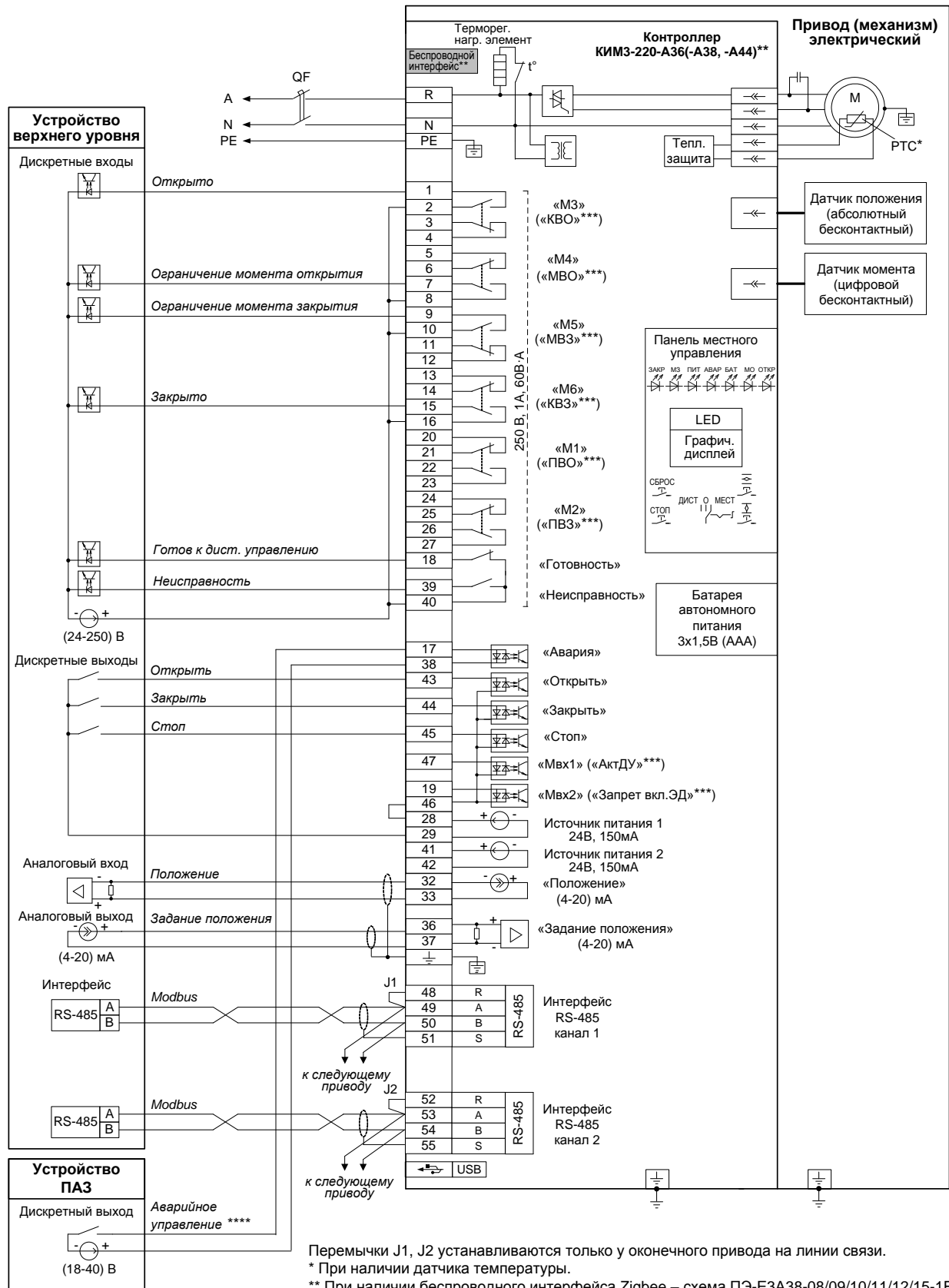
** Назначение выходов/входов по умолчанию.

*** В зависимости от настройки привода (механизма) управление может осуществляться замыкающим или размыкающим контактом.

Примечание

Состояния выходов на схеме показаны при следующем состоянии привода (механизма):

- подано электрическое питание;
- в режиме дистанционного управления;
- выходной орган установлен в среднем положении;
- момент (усилие) на выходном органе и неисправность отсутствуют.



Перемычки J1, J2 устанавливаются только у оконечного привода на линии связи.

* При наличии датчика температуры.

** При наличии беспроводного интерфейса Zigbee – схема ПЭ-Е3А38-08/09/10/11/12/15-1F.

При наличии беспроводного интерфейса Bluetooth – схема ПЭ-Е3А44-08/09/10/11/12/15-1F.

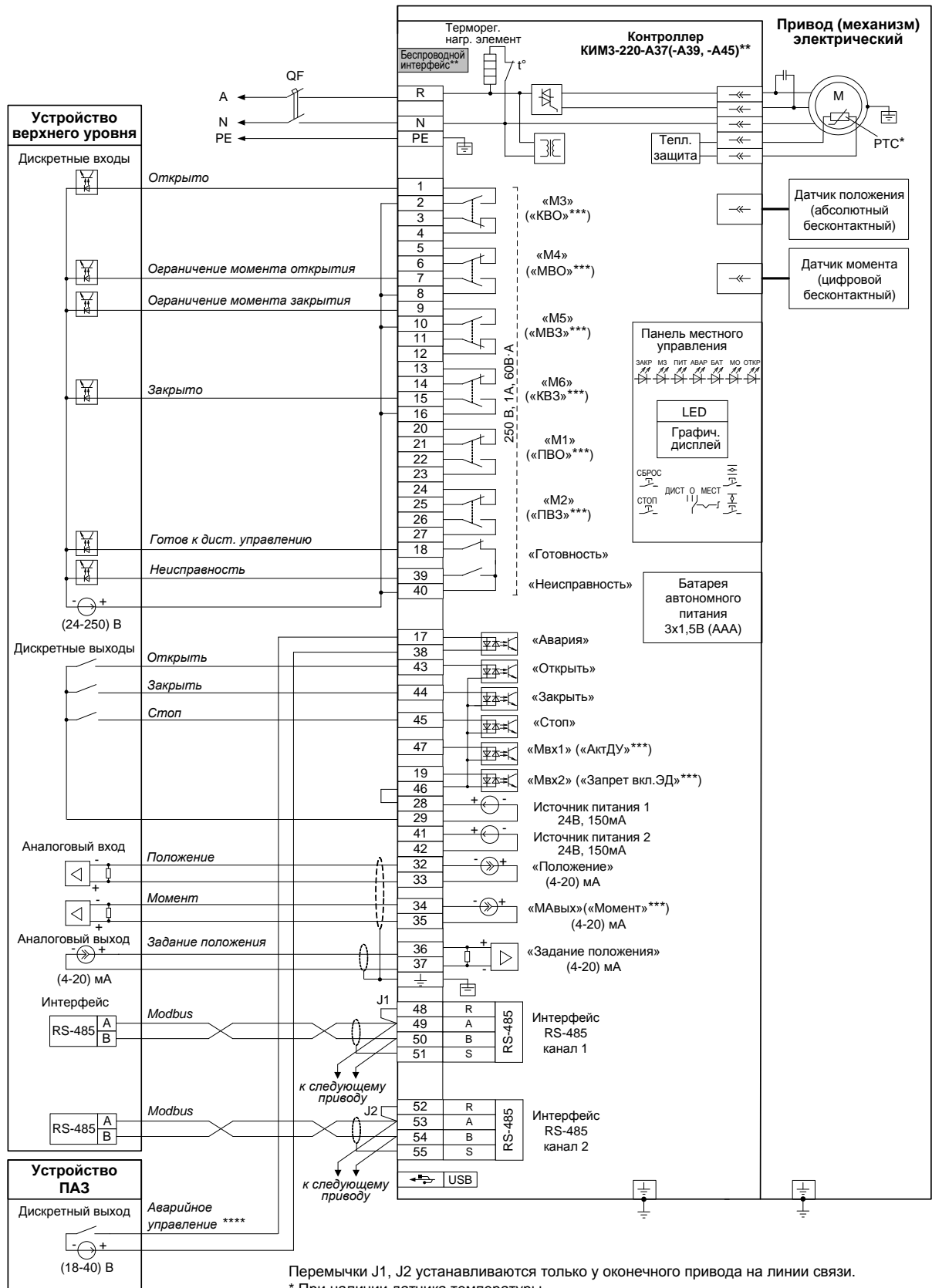
*** Назначение выходов/входов по умолчанию.

**** В зависимости от настройки привода (механизма) управление может осуществляться замыкающим или размыкающим контактом.

Примечание

Состояния выходов на схеме показаны при следующем состоянии привода (механизма):

- подано электрическое питание;
- в режиме дистанционного управления;
- выходной орган установлен в среднем положении;
- момент (усилие) на выходном органе и неисправность отсутствуют.



Перемычки J1, J2 устанавливаются только у оконечного привода на линии связи.

* При наличии датчика температуры.

** При наличии беспроводного интерфейса Zigbee – схема ПЭ-Е3А39-08/09/10/11/12/15-1F.

При наличии беспроводного интерфейса Bluetooth – схема ПЭ-Е3А45-08/09/10/11/12/15-1F.

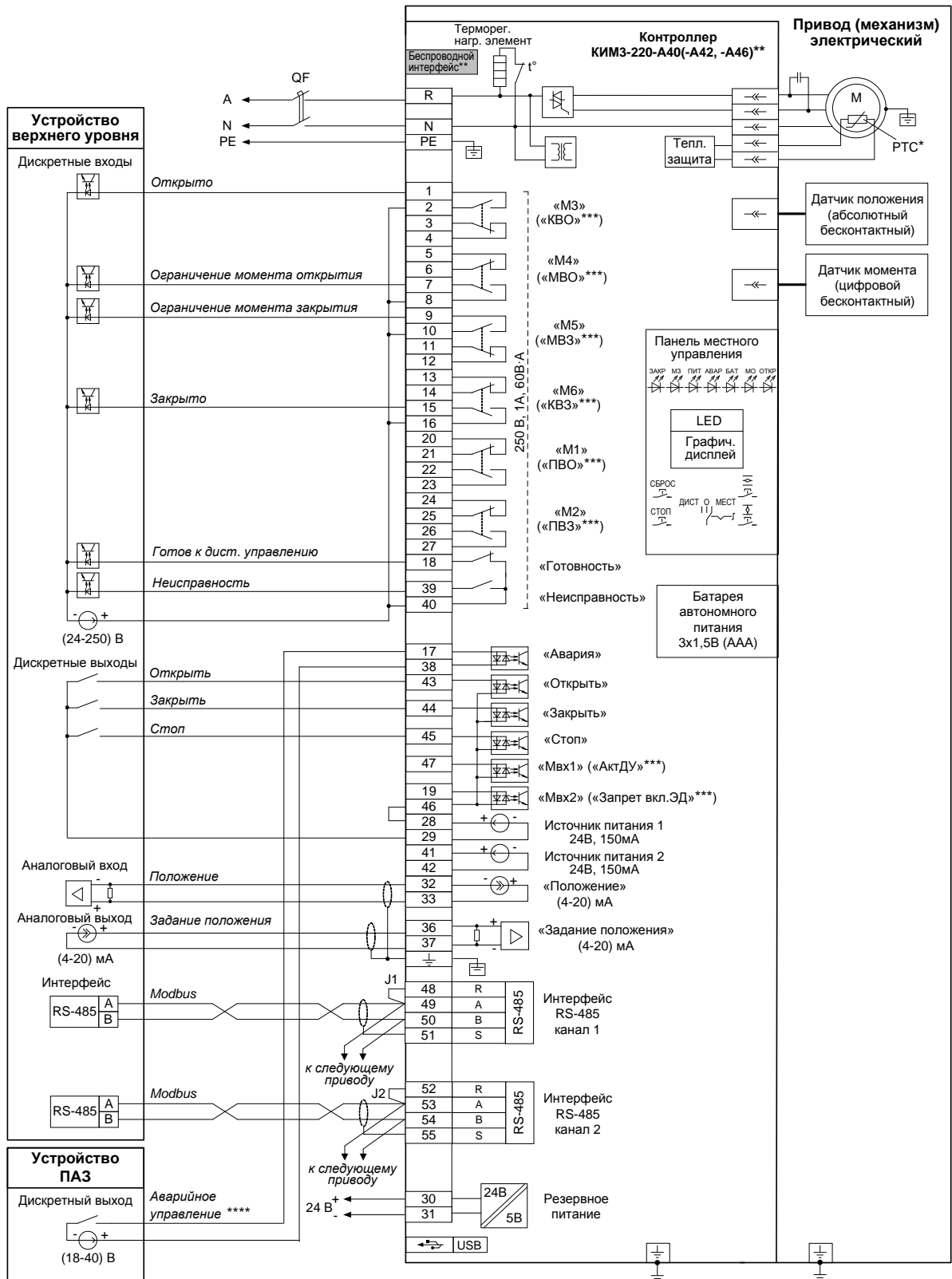
*** Назначение выходов/входов по умолчанию.

**** В зависимости от настройки привода (механизма) управление может осуществляться замыкающим или размыкающим контактом.

Примечание

Состояния выходов на схеме показаны при следующем состоянии привода (механизма):

- подано электрическое питание;
- в режиме дистанционного управления;
- выходной орган установлен в среднем положении;
- момент (усилие) на выходном органе и неисправность отсутствуют.



Перемычки J1, J2 устанавливаются только у оконечного привода на линии связи.

* При наличии датчика температуры.

** При наличии беспроводного интерфейса Zigbee – схема ПЭ-Е3А42-08/09/10/11/12/15-1F.

При наличии беспроводного интерфейса Bluetooth – схема ПЭ-Е3А46-08/09/10/11/12/15-1F.

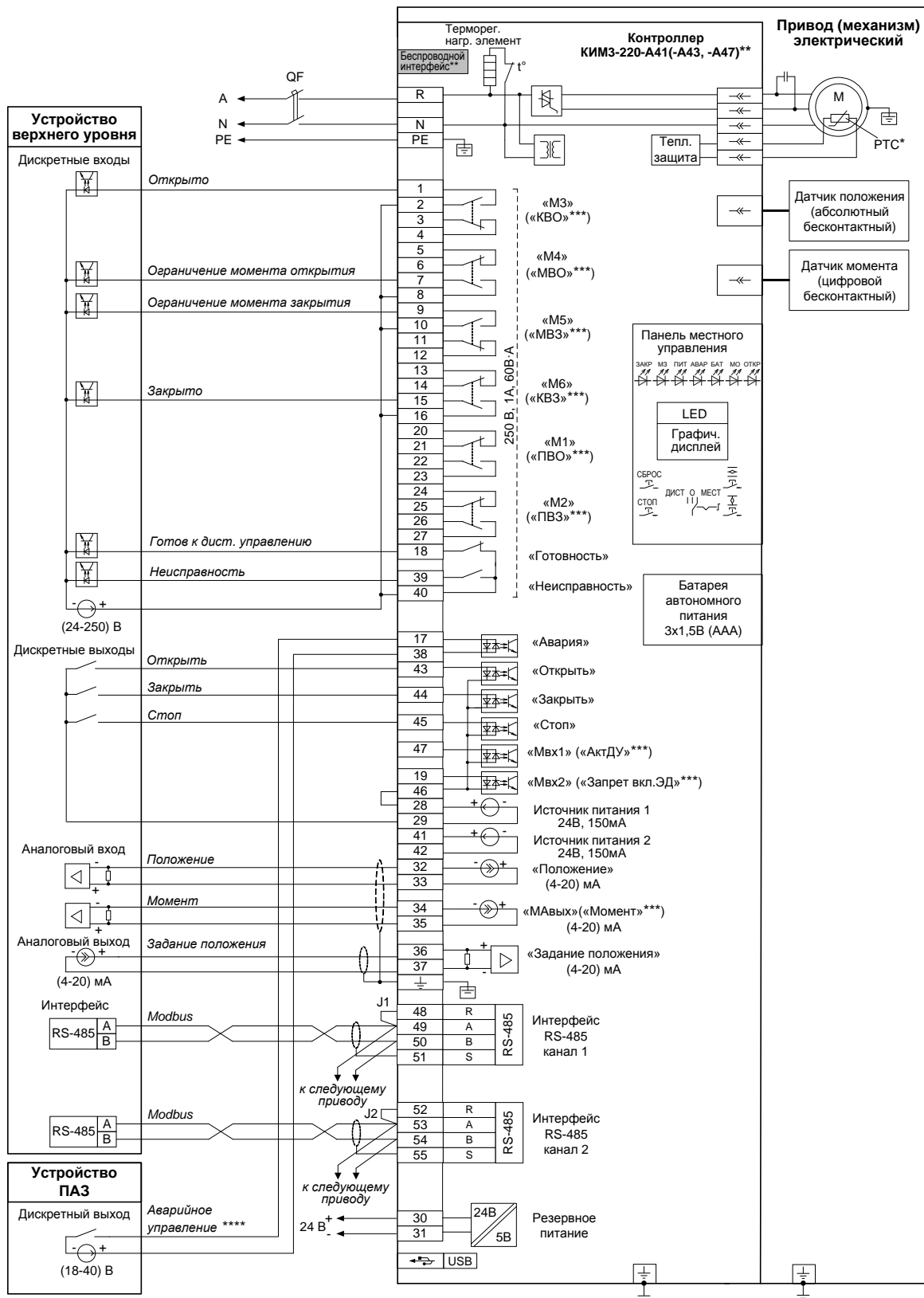
*** Назначение выходов/входов по умолчанию.

**** В зависимости от настройки привода (механизма) управление может осуществляться замыкающим или размыкающим контактом.

Примечание

Состояния выходов на схеме показаны при следующем состоянии привода (механизма):

- подано электрическое питание;
- в режиме дистанционного управления;
- выходной орган установлен в среднем положении;
- момент (усилие) на выходном органе и неисправность отсутствуют.



Перемычки J1, J2 устанавливаются только у оконечного привода на линии связи.

* При наличии датчика температуры.

** При наличии беспроводного интерфейса Zigbee – схема ПЭ-Е3А43-08/09/10/11/12/15-1F.

При наличии беспроводного интерфейса Bluetooth – схема ПЭ-Е3А47-08/09/10/11/12/15-1F.

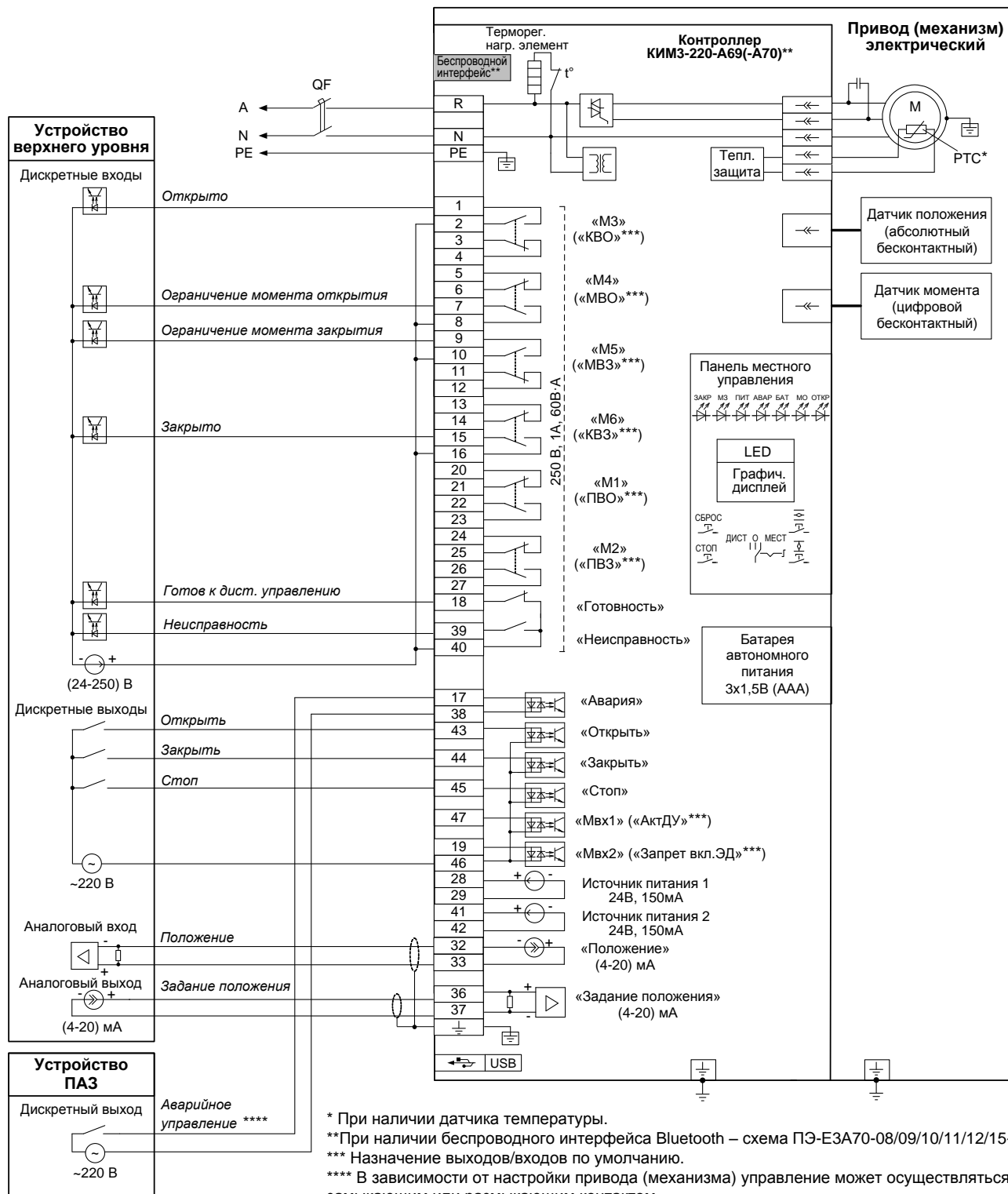
*** Назначение выходов/входов по умолчанию.

**** В зависимости от настройки привода (механизма) управление может осуществляться замыкающим или размыкающим контактом.

Примечание

Состояния выходов на схеме показаны при следующем состоянии привода (механизма):

- подано электрическое питание;
- в режиме дистанционного управления;
- выходной орган установлен в среднем положении;
- момент (усилие) на выходном органе и неисправность отсутствуют.



* При наличии датчика температуры.

**При наличии беспроводного интерфейса Bluetooth – схема ПЭ-Е3А70-08/09/10/11/12/15-1F.

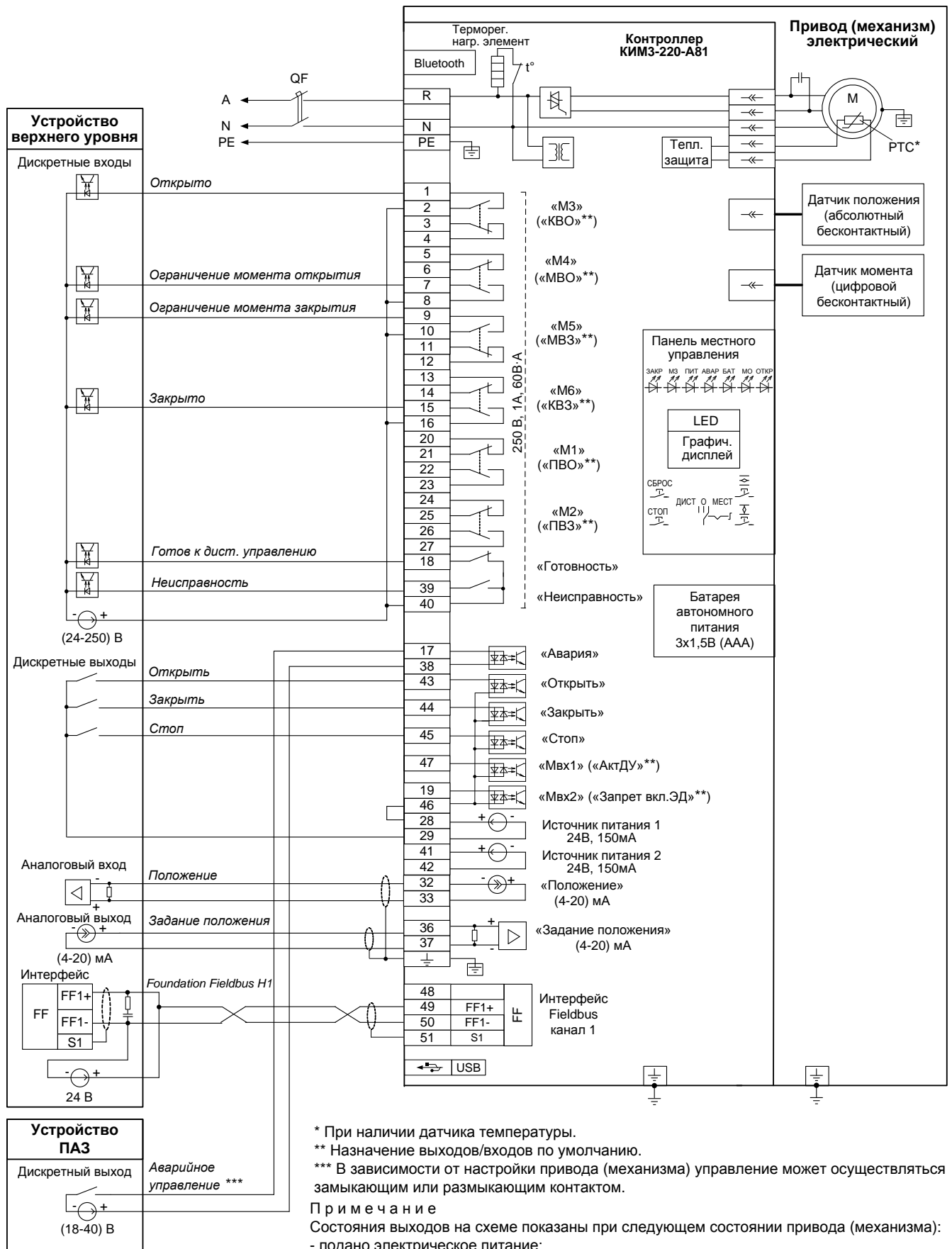
*** Назначение выходов/входов по умолчанию.

**** В зависимости от настройки привода (механизма) управление может осуществляться замыкающим или размыкающим контактом.

Примечание

Состояния выходов на схеме показаны при следующем состоянии привода (механизма):

- подано электрическое питание;
- в режиме дистанционного управления;
- выходной орган установлен в среднем положении;
- момент (усилие) на выходном органе и неисправность отсутствуют.



* При наличии датчика температуры.

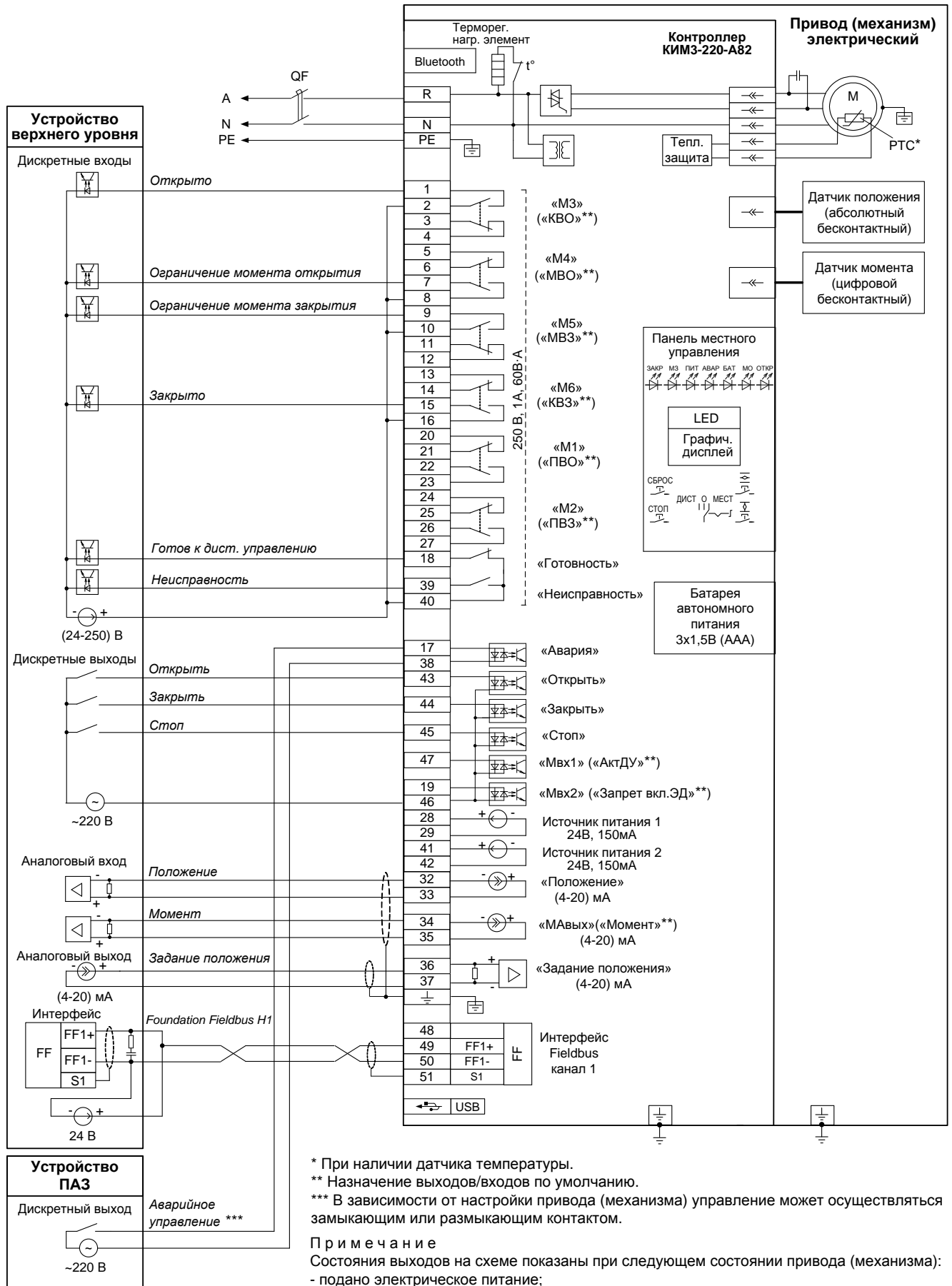
** Назначение выходов/входов по умолчанию.

*** В зависимости от настройки привода (механизма) управление может осуществляться замыкающим или размыкающим контактом.

Примечание

Состояния выходов на схеме показаны при следующем состоянии привода (механизма):

- подано электрическое питание;
- в режиме дистанционного управления;
- выходной орган установлен в среднем положении;
- момент (усилие) на выходном органе и неисправность отсутствуют.



* При наличии датчика температуры.

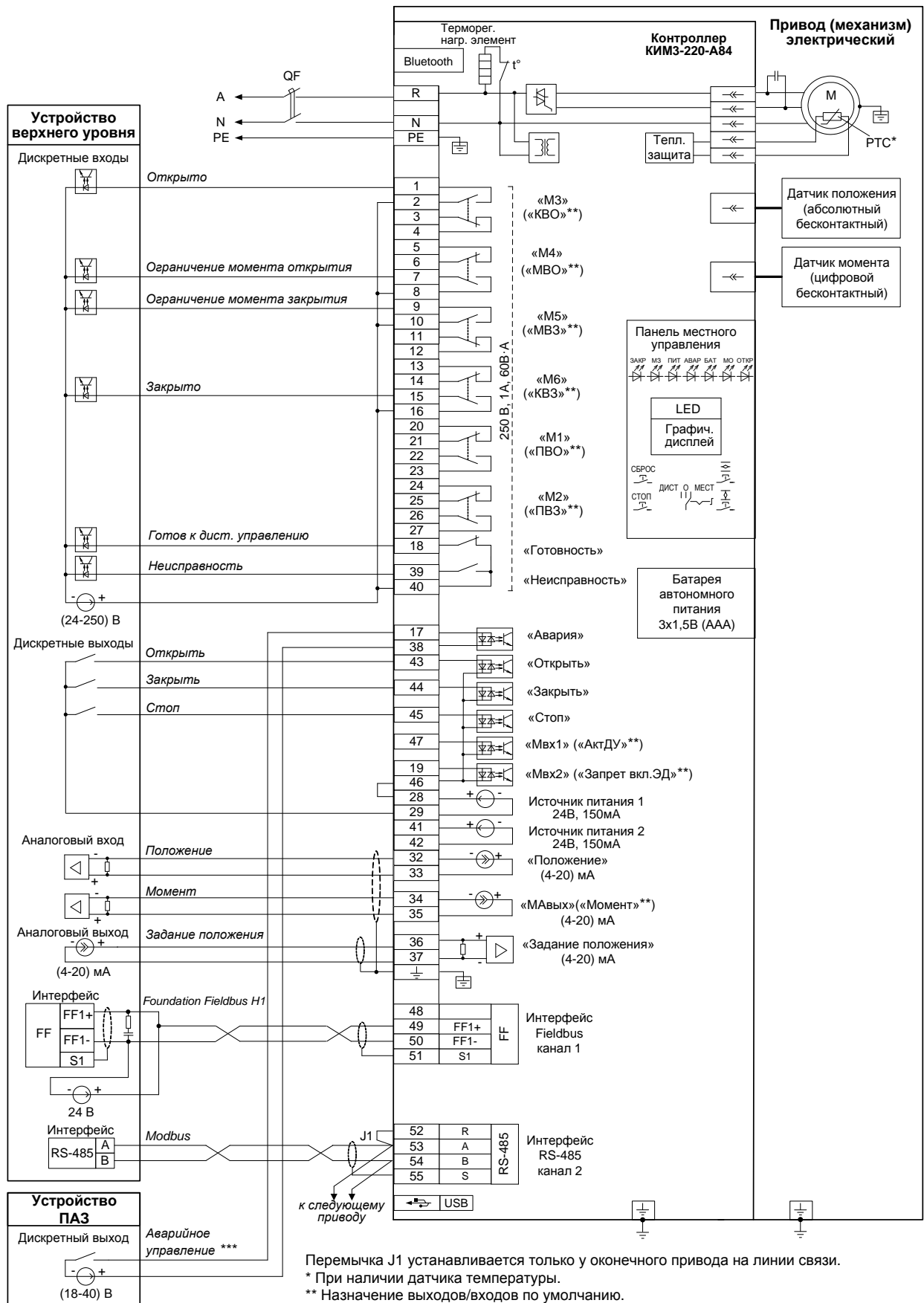
** Назначение выходов/входов по умолчанию.

*** В зависимости от настройки привода (механизма) управление может осуществляться замыкающим или размыкающим контактом.

Примечание

Состояния выходов на схеме показаны при следующем состоянии привода (механизма):

- подано электрическое питание;
- в режиме дистанционного управления;
- выходной орган установлен в среднем положении;
- момент (усилие) на выходном органе и неисправность отсутствуют.



Перемычка J1 устанавливается только у оконечного привода на линии связи.

* При наличии датчика температуры.

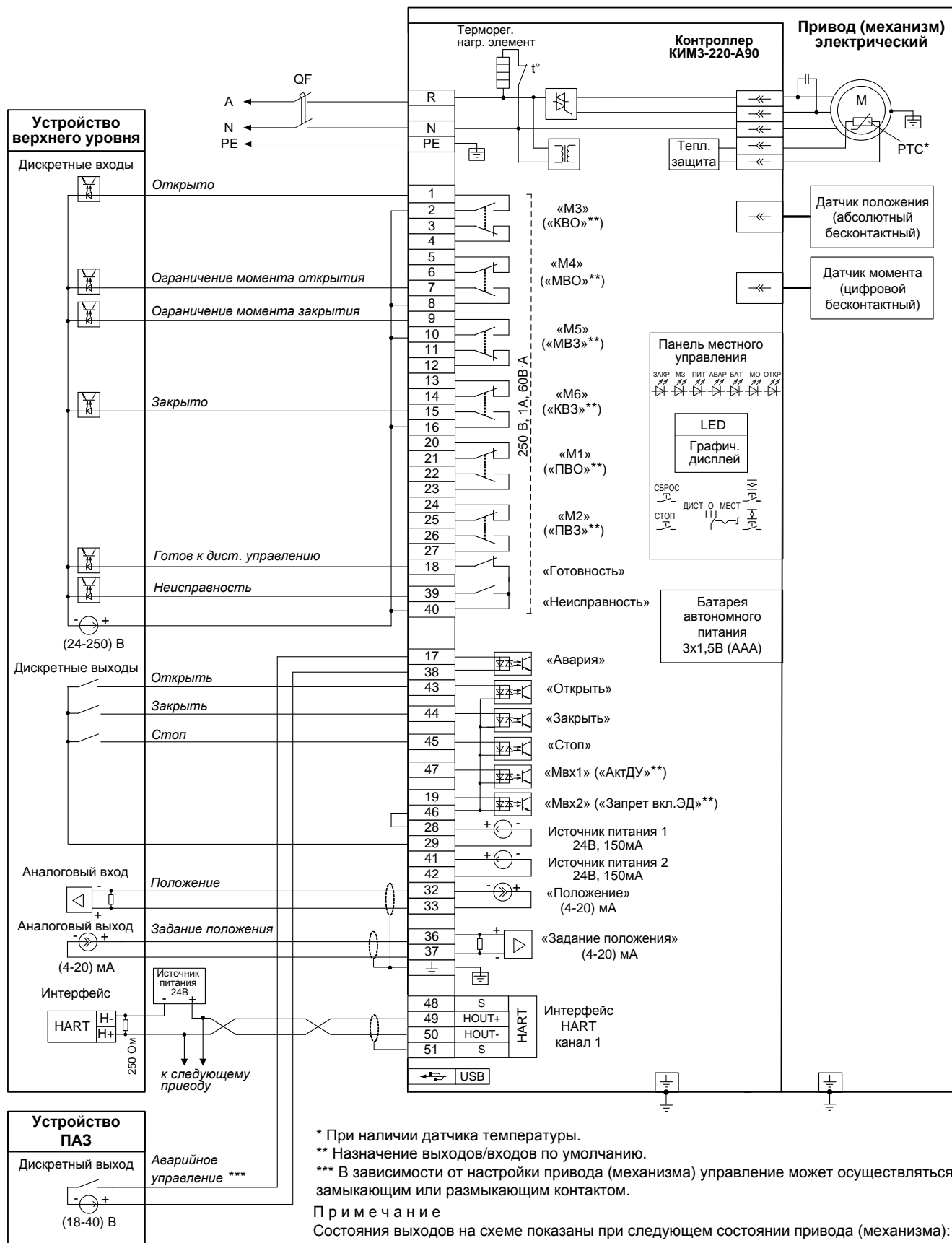
** Назначение выходов/входов по умолчанию.

*** В зависимости от настройки привода (механизма) управление может осуществляться замыкающим или размыкающим контактом.

Примечание

Состояния выходов на схеме показаны при следующем состоянии привода (механизма):

- подано электрическое питание;
- в режиме дистанционного управления;
- выходной орган установлен в среднем положении;
- момент (усилие) на выходном органе и неисправность отсутствуют.



* При наличии датчика температуры.

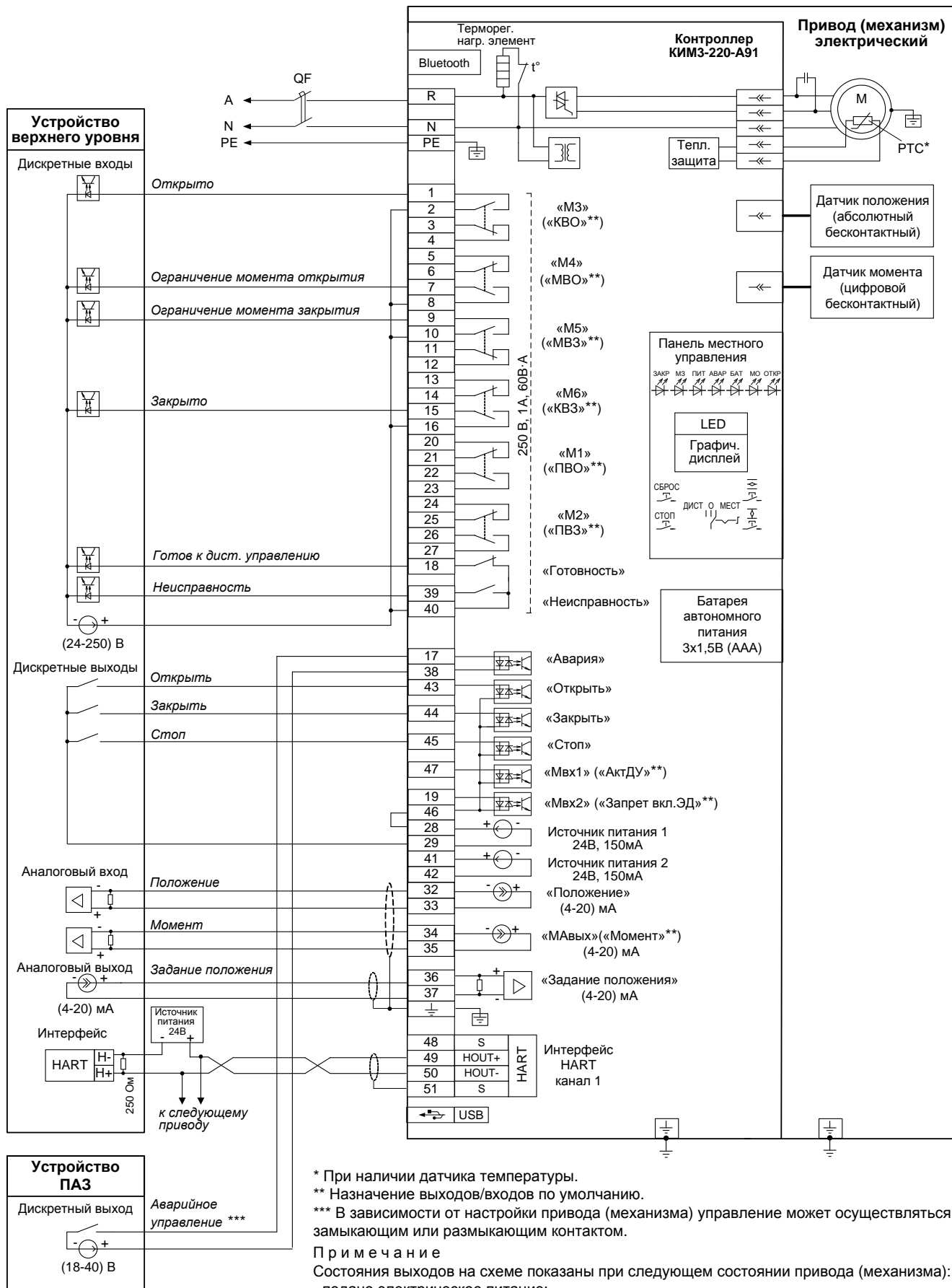
** Назначение выходов/входов по умолчанию.

*** В зависимости от настройки привода (механизма) управление может осуществляться замыкающим или размыкающим контактом.

П р и м е ч а н и е

Состояния выходов на схеме показаны при следующем состоянии привода (механизма):

- подано электрическое питание;
- в режиме дистанционного управления;
- выходной орган установлен в среднем положении;
- момент (усилие) на выходном органе и неисправность отсутствуют.



* При наличии датчика температуры.

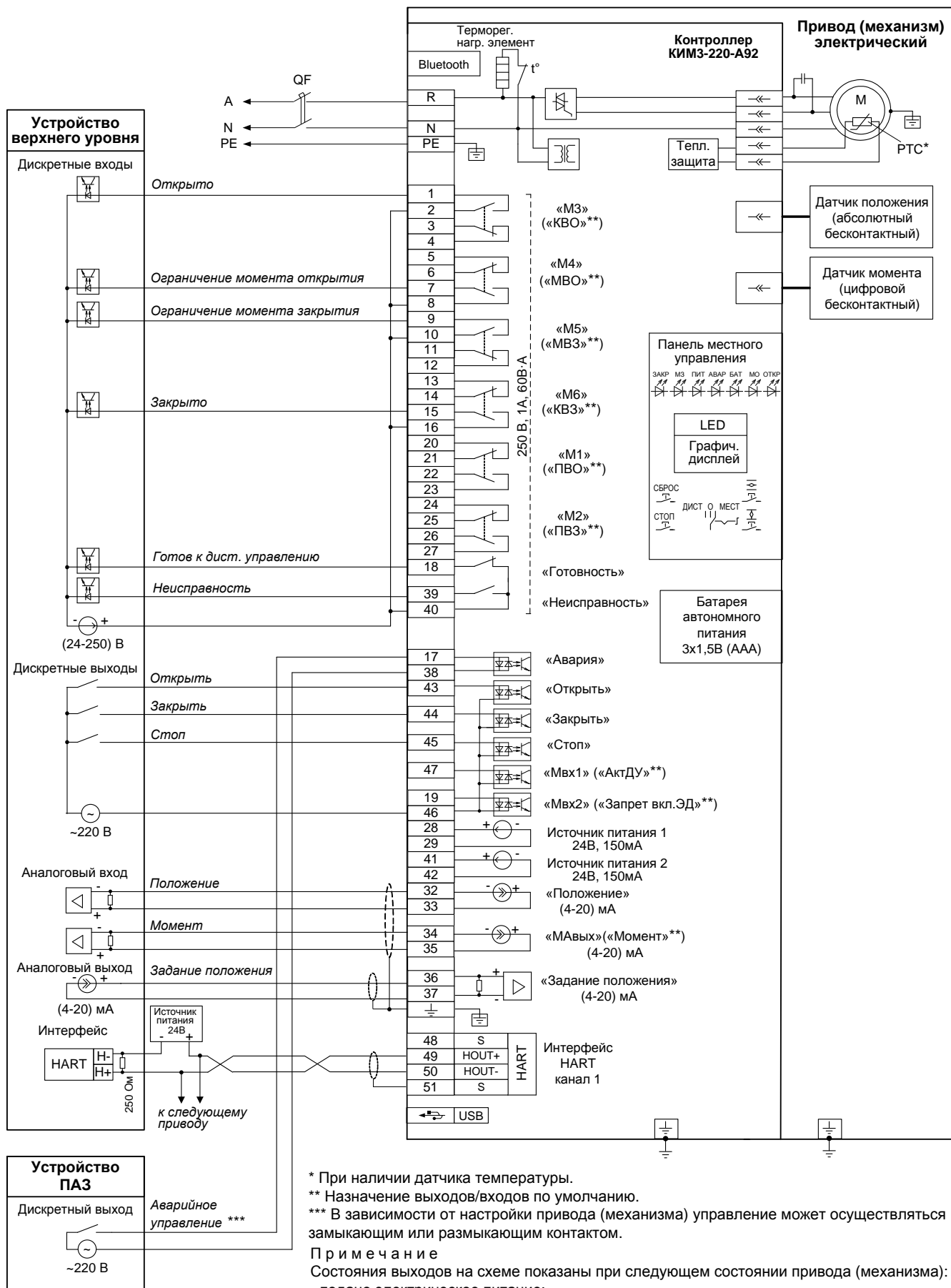
** Назначение выходов/входов по умолчанию.

*** В зависимости от настройки привода (механизма) управление может осуществляться замыкающим или размыкающим контактом.

Примечание

Состояния выходов на схеме показаны при следующем состоянии привода (механизма):

- подано электрическое питание;
- в режиме дистанционного управления;
- выходной орган установлен в среднем положении;
- момент (усилие) на выходном органе и неисправность отсутствуют.



* При наличии датчика температуры.

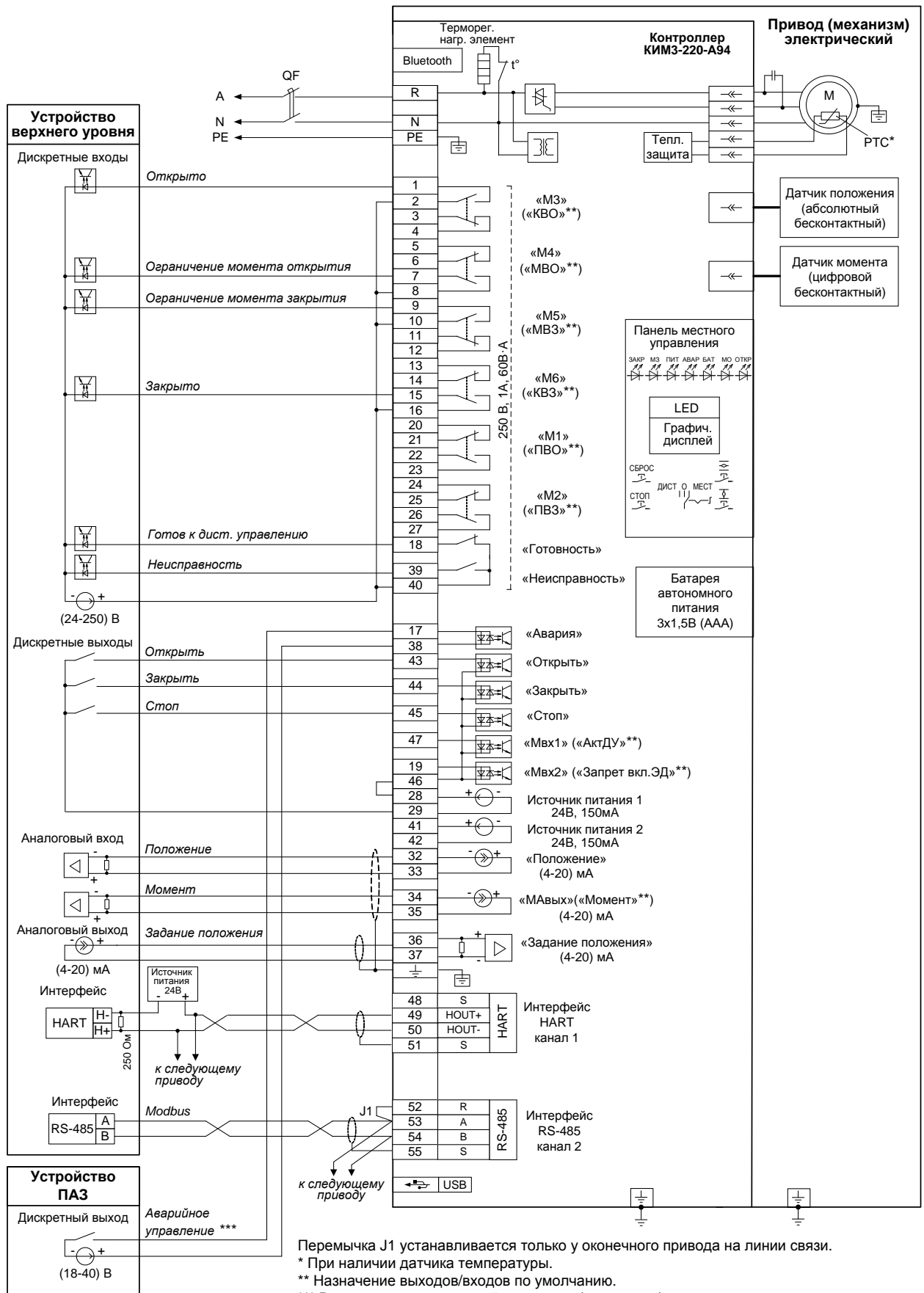
** Назначение выходов/входов по умолчанию.

*** В зависимости от настройки привода (механизма) управление может осуществляться замыкающим или размыкающим контактом.

Примечание

Состояния выходов на схеме показаны при следующем состоянии привода (механизма):

- подано электрическое питание;
- в режиме дистанционного управления;
- выходной орган установлен в среднем положении;
- момент (усилие) на выходном органе и неисправность отсутствуют.



Перемычка J1 устанавливается только у оконечного привода на линии связи.

* При наличии датчика температуры.

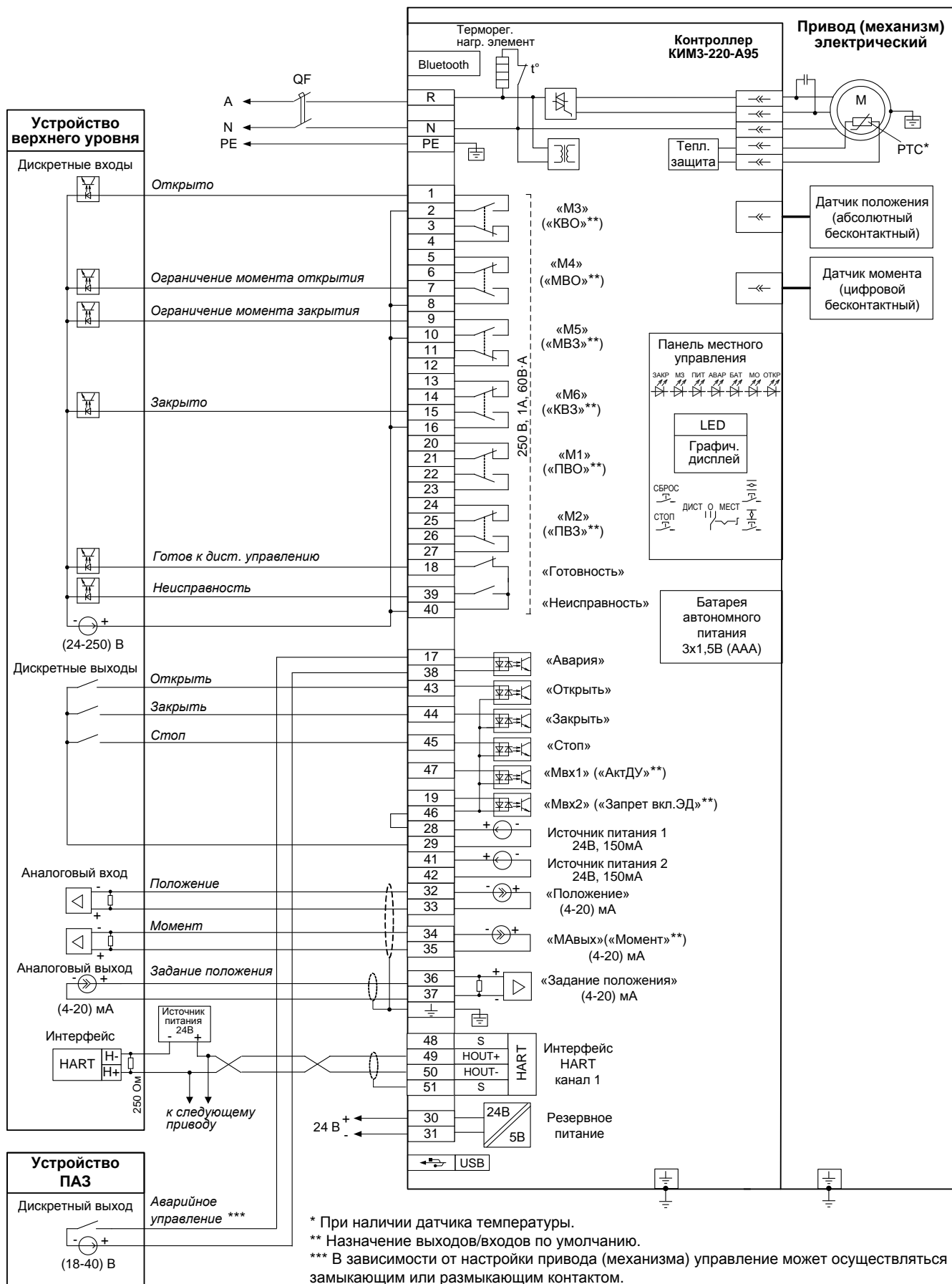
** Назначение выходов/входов по умолчанию.

*** В зависимости от настройки привода (механизма) управление может осуществляться замыкающим или размыкающим контактом.

Примечание

Состояния выходов на схеме показаны при следующем состоянии привода (механизма):

- подано электрическое питание;
- в режиме дистанционного управления;
- выходной орган установлен в среднем положении;
- момент (усилие) на выходном органе и неисправность отсутствуют.



* При наличии датчика температуры.

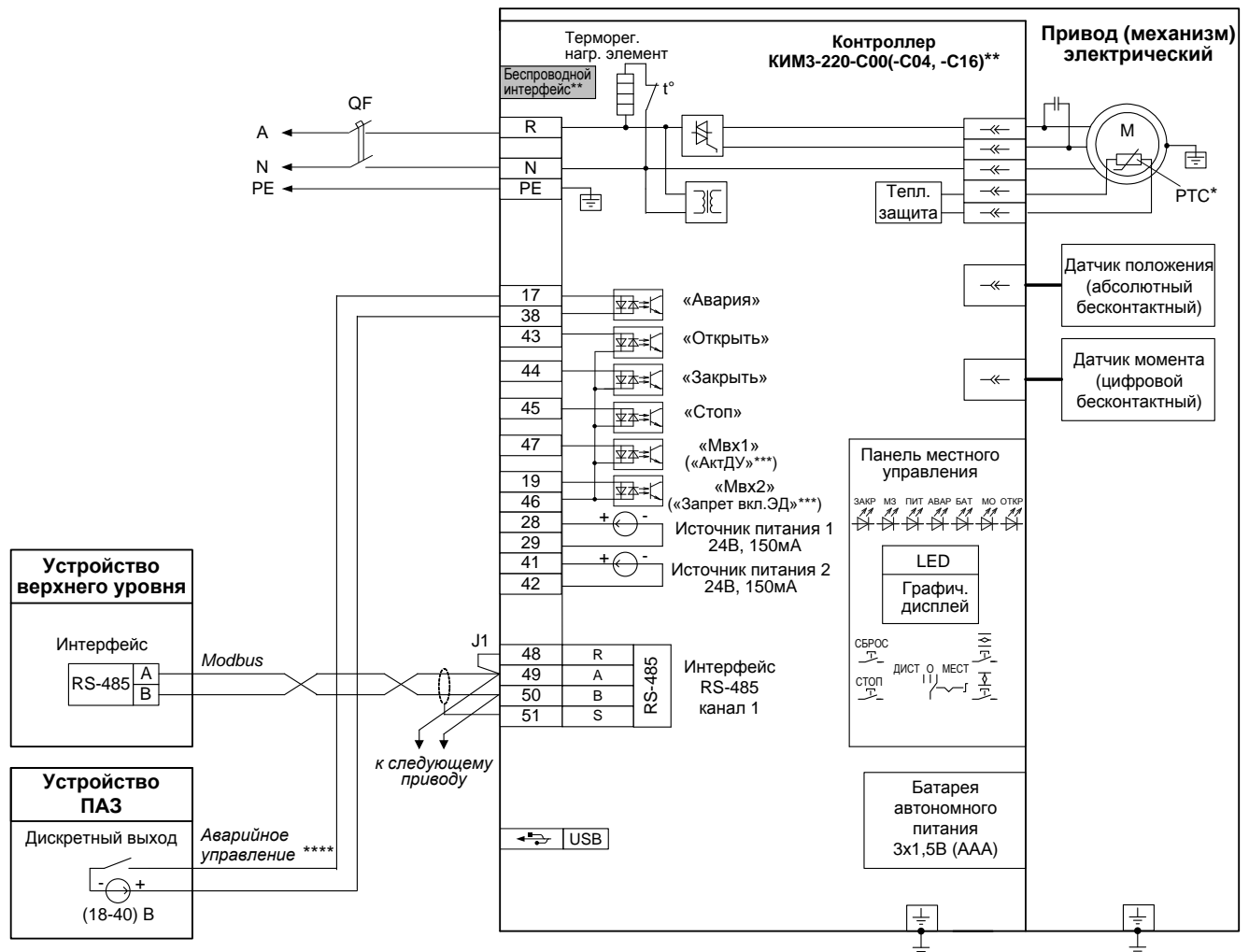
** Назначение выходов/входов по умолчанию.

*** В зависимости от настройки привода (механизма) управление может осуществляться замыкающим или размыкающим контактом.

Примечание

Состояния выходов на схеме показаны при следующем состоянии привода (механизма):

- подано электрическое питание;
- в режиме дистанционного управления;
- выходной орган установлен в среднем положении;
- момент (усилие) на выходном органе и неисправность отсутствуют.



Перемычка J1 устанавливается только у оконечного привода на линии связи.

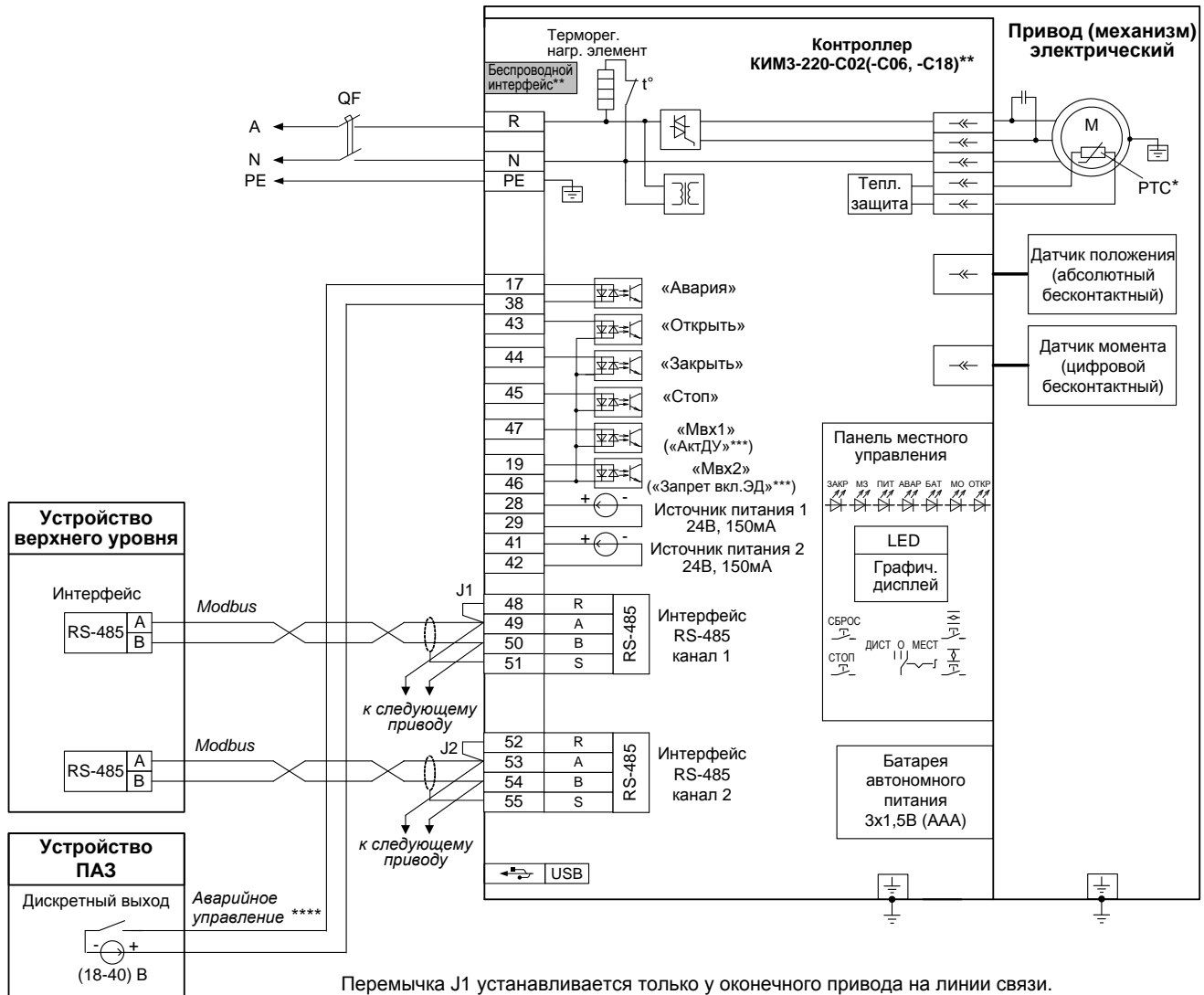
* При наличии датчика температуры.

** При наличии беспроводного интерфейса Zigbee – схема ПЭ-Е3С04-08/09/10/11/12/15-1F.

При наличии беспроводного интерфейса Bluetooth – схема ПЭ-Е3С16-08/09/10/11/12/15-1F.

*** Назначение выходов/входа по умолчанию.

**** В зависимости от настройки привода (механизма) управление может осуществляться замыкающим или размыкающим контактом.



Перемычка J1 устанавливается только у оконечного привода на линии связи.

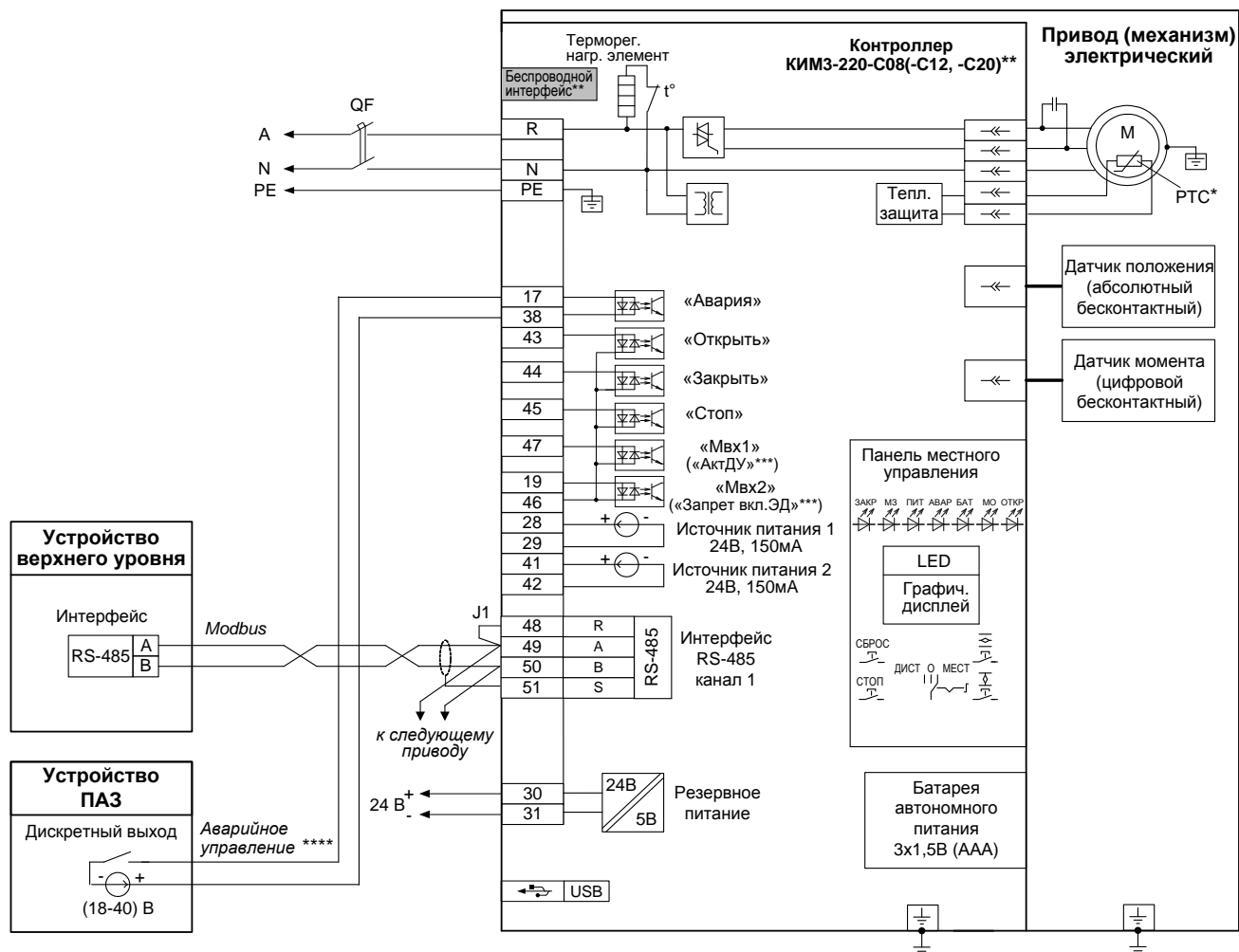
* При наличии датчика температуры.

** При наличии беспроводного интерфейса Zigbee – схема ПЭ-E3C06-08/09/10/11/12/15-1F.

При наличии беспроводного интерфейса Bluetooth – схема ПЭ-E3C18-08/09/10/11/12/15-1F.

*** Назначение выходов/входа по умолчанию.

**** В зависимости от настройки привода (механизма) управление может осуществляться замыкающим или размыкающим контактом.



Перемычка J1 устанавливается только у оконечного привода на линии связи.

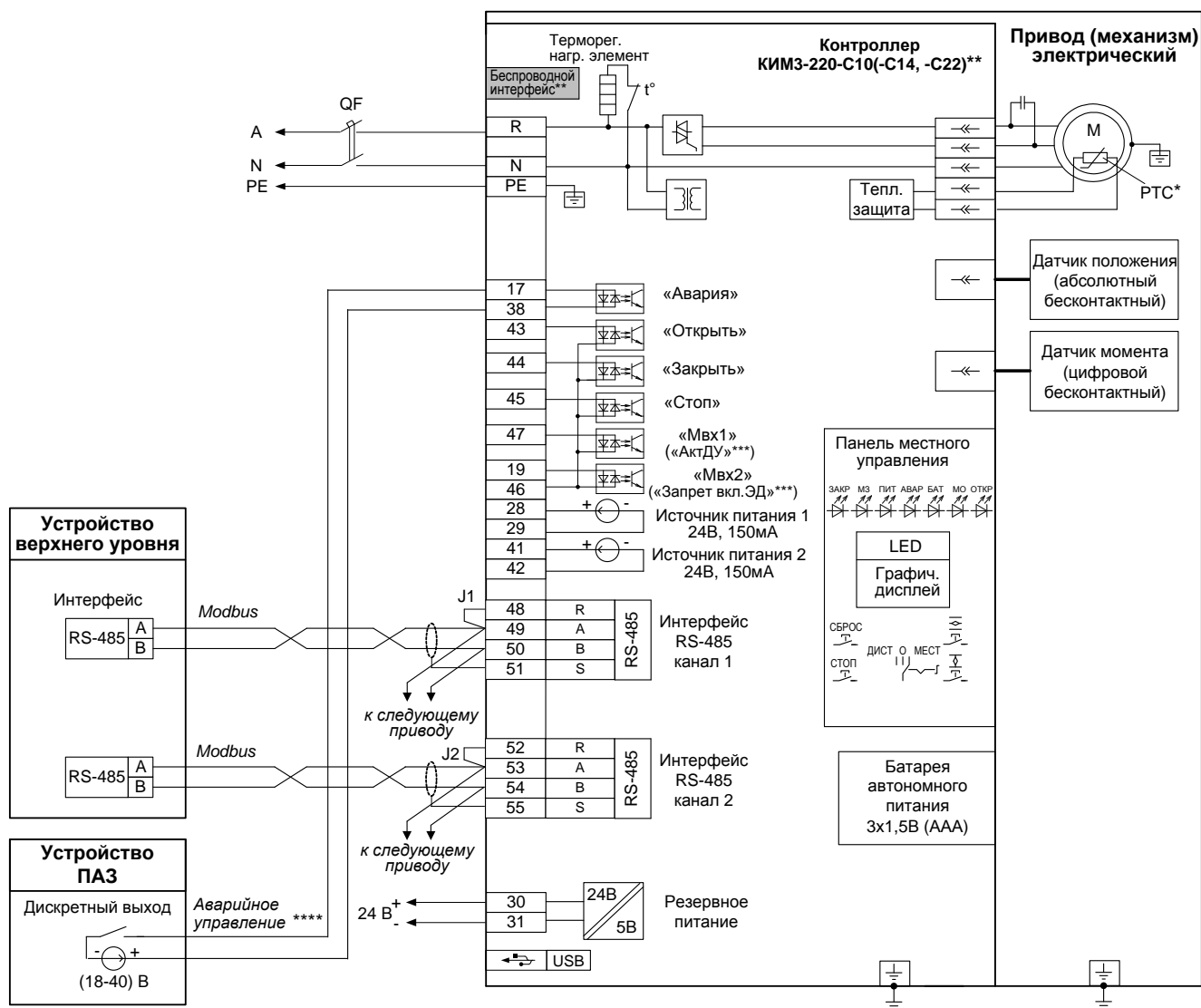
* При наличии датчика температуры.

** При наличии беспроводного интерфейса Zigbee – схема ПЭ-ЕЗС12-08/09/10/11/12/15-1F.

При наличии беспроводного интерфейса Bluetooth – схема ПЭ-ЕЗС20-08/09/10/11/12/15-1F.

*** Назначение выходов/входа по умолчанию.

**** В зависимости от настройки привода (механизма) управление может осуществляться замыкающим или размыкающим контактом.



Перемычка J1 устанавливается только у оконечного привода на линии связи.

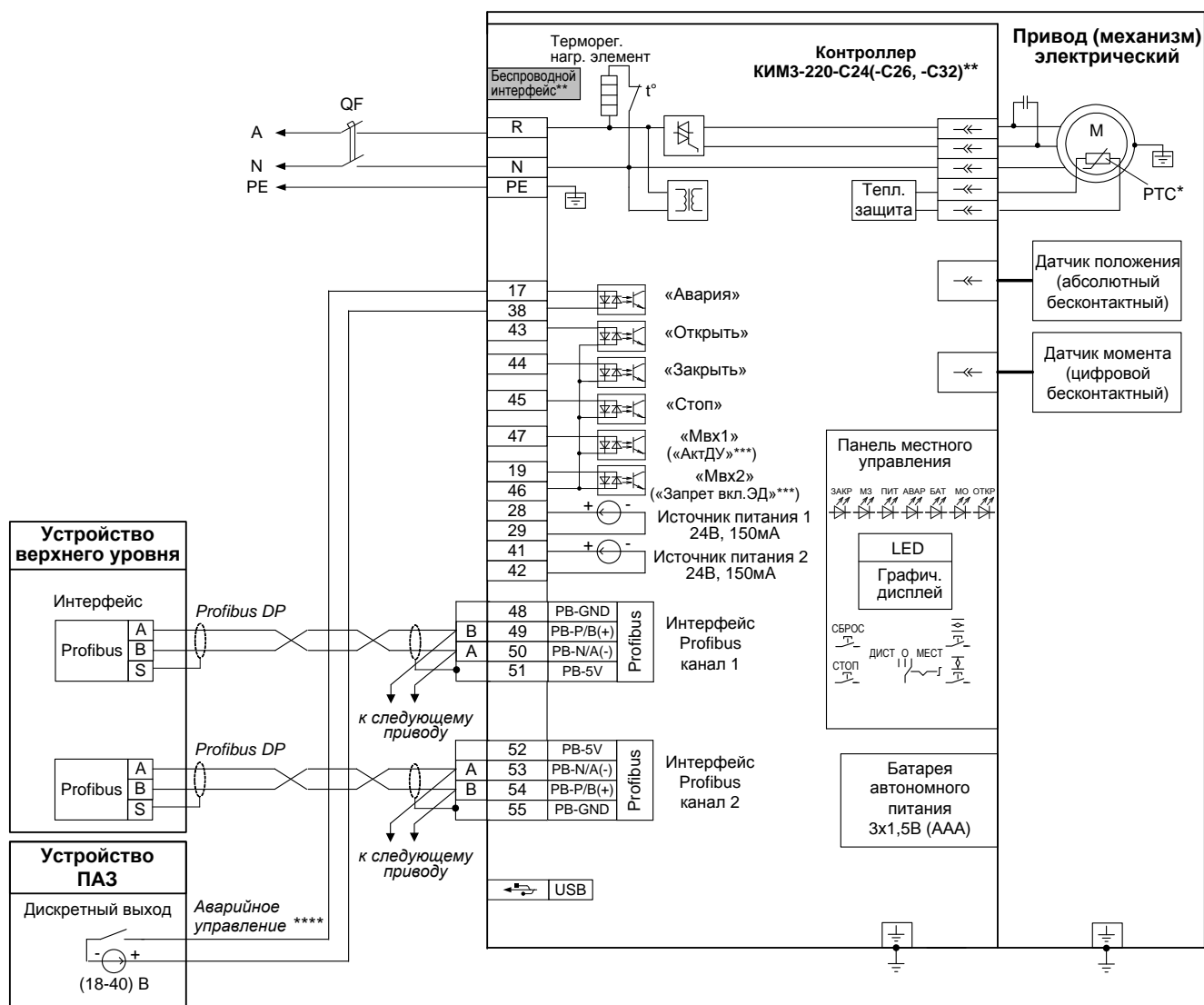
* При наличии датчика температуры.

** При наличии беспроводного интерфейса Zigbee – схема ПЭ-ЕЗС14-08/09/10/11/12/15-1F.

При наличии беспроводного интерфейса Bluetooth – схема ПЭ-ЕЗС22-08/09/10/11/12/15-1F.

*** Назначение выходов/входа по умолчанию.

**** В зависимости от настройки привода (механизма) управление может осуществляться замыкающим или размыкающим контактом.



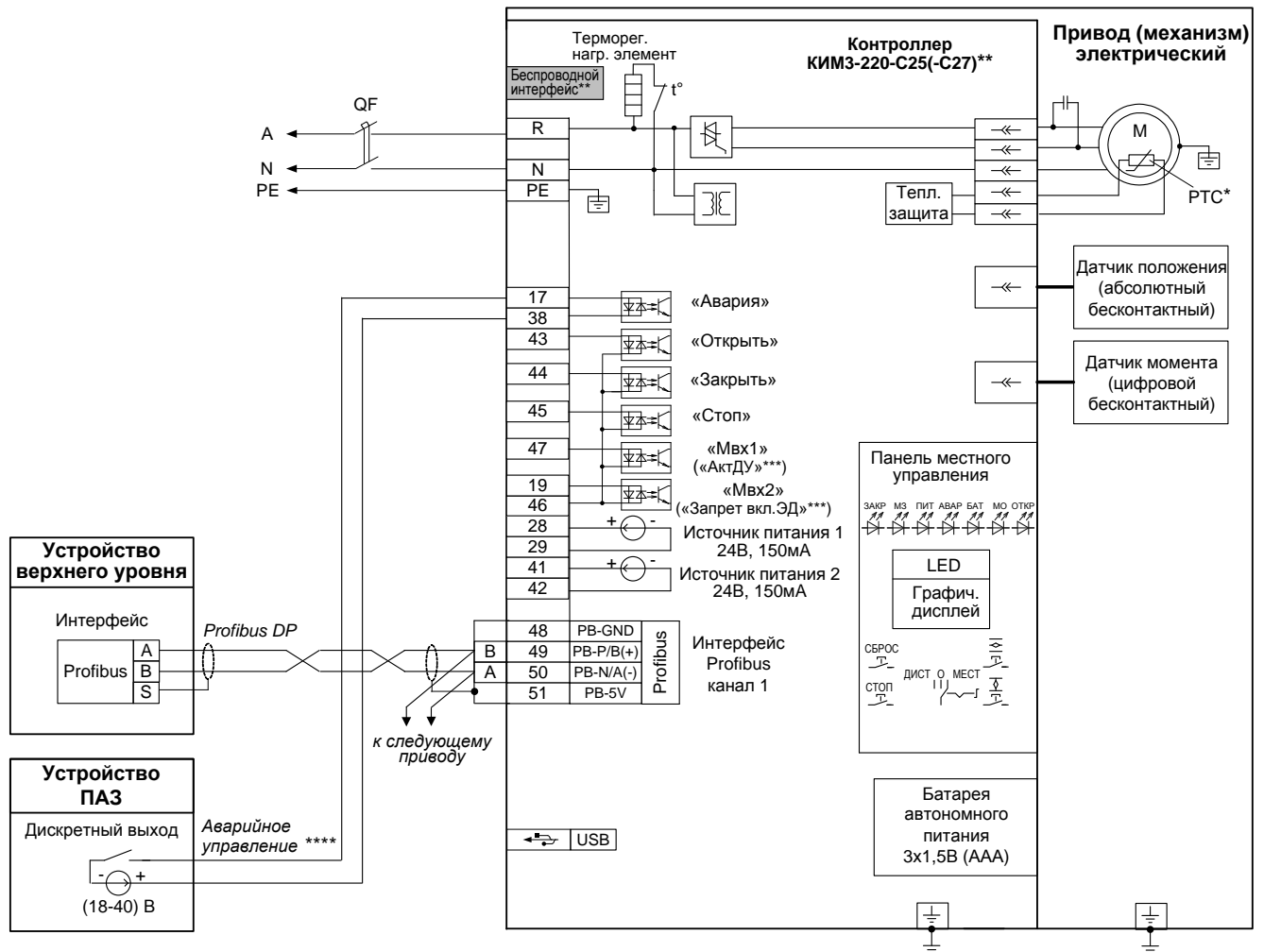
* При наличии датчика температуры.

** При наличии беспроводного интерфейса Zigbee – схема ПЭ-ЕЗС26-08/09/10/11/12/15-1F.

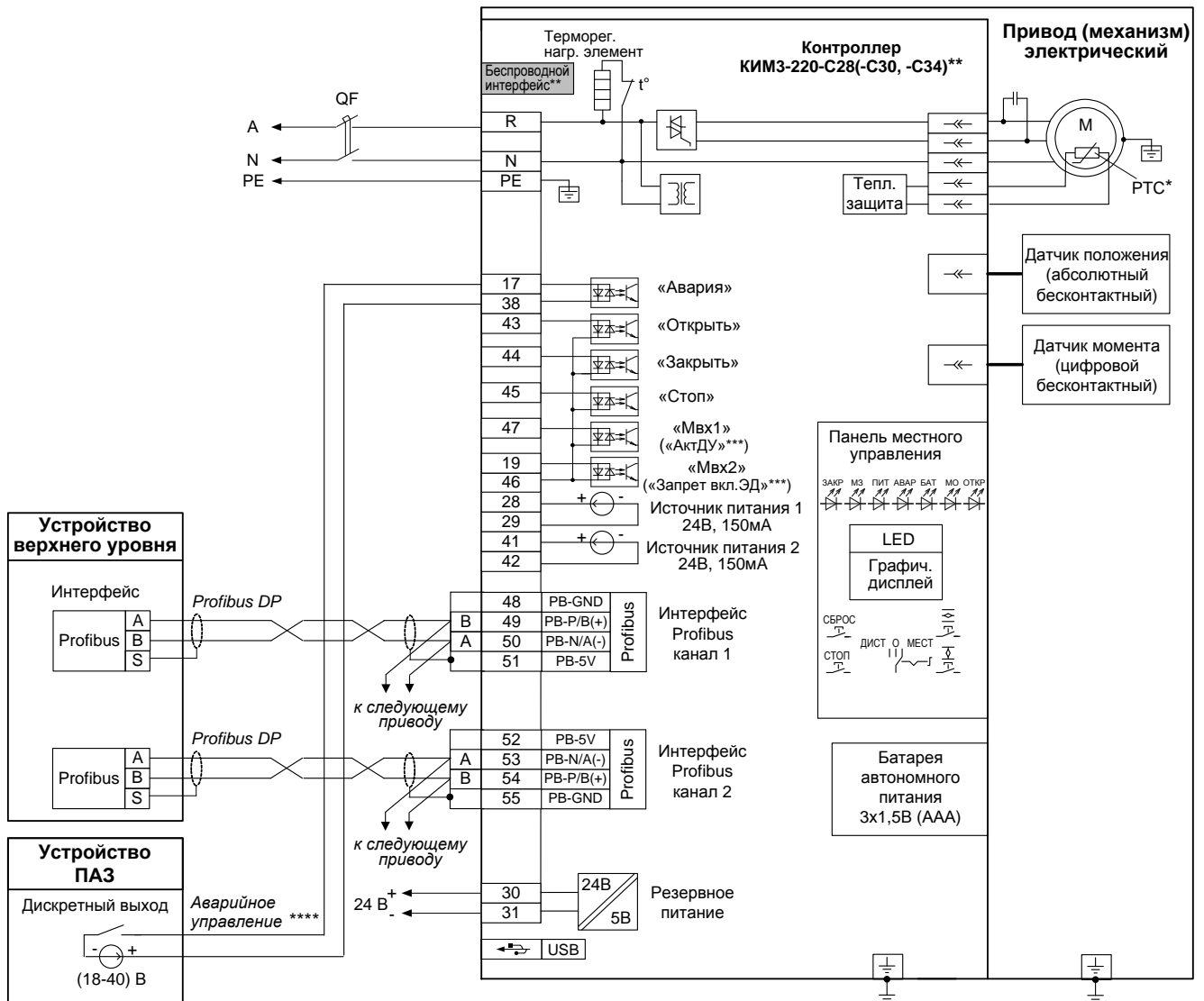
При наличии беспроводного интерфейса Bluetooth – схема ПЭ-ЕЗС32-08/09/10/11/12/15-1F.

*** Назначение выходов/входов по умолчанию.

**** В зависимости от настройки привода (механизма) управление может осуществляться замыкающим или размыкающим контактом.



- * При наличии датчика температуры.
- ** При наличии беспроводного интерфейса Zigbee – схема ПЭ-ЕЗС27-08/09/10/11/12/15-1F.
- *** Назначение выходов/входа по умолчанию.
- **** В зависимости от настройки привода (механизма) управление может осуществляться замыкающим или размыкающим контактом.



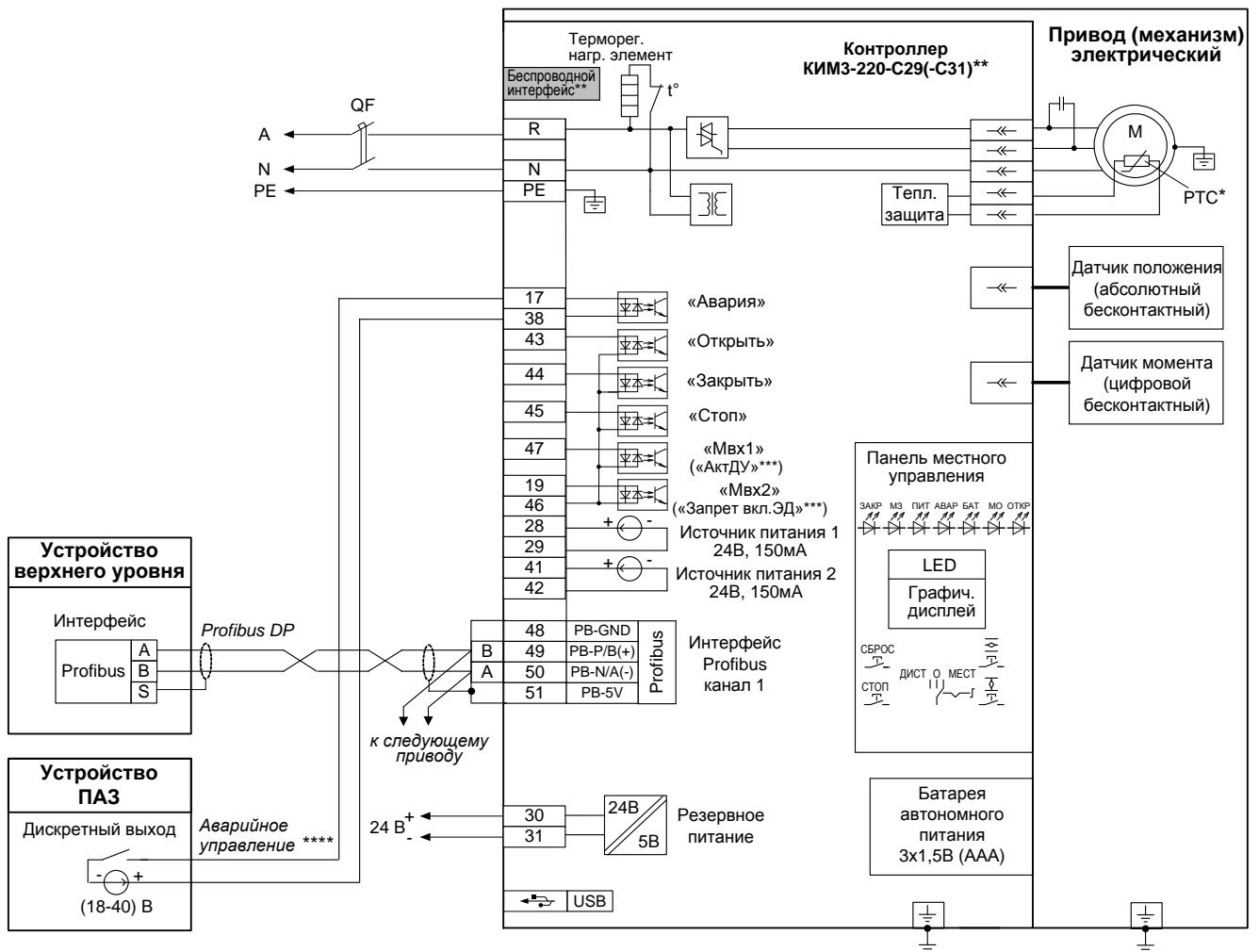
* При наличии датчика температуры.

** При наличии беспроводного интерфейса Zigbee – схема ПЭ-ЕЗС30-08/09/10/11/12/15-1F.

При наличии беспроводного интерфейса Bluetooth – схема ПЭ-ЕЗС34-08/09/10/11/12/15-1F.

*** Назначение выходов/входов по умолчанию.

**** В зависимости от настройки привода (механизма) управление может осуществляться замыкающим или размыкающим контактом.

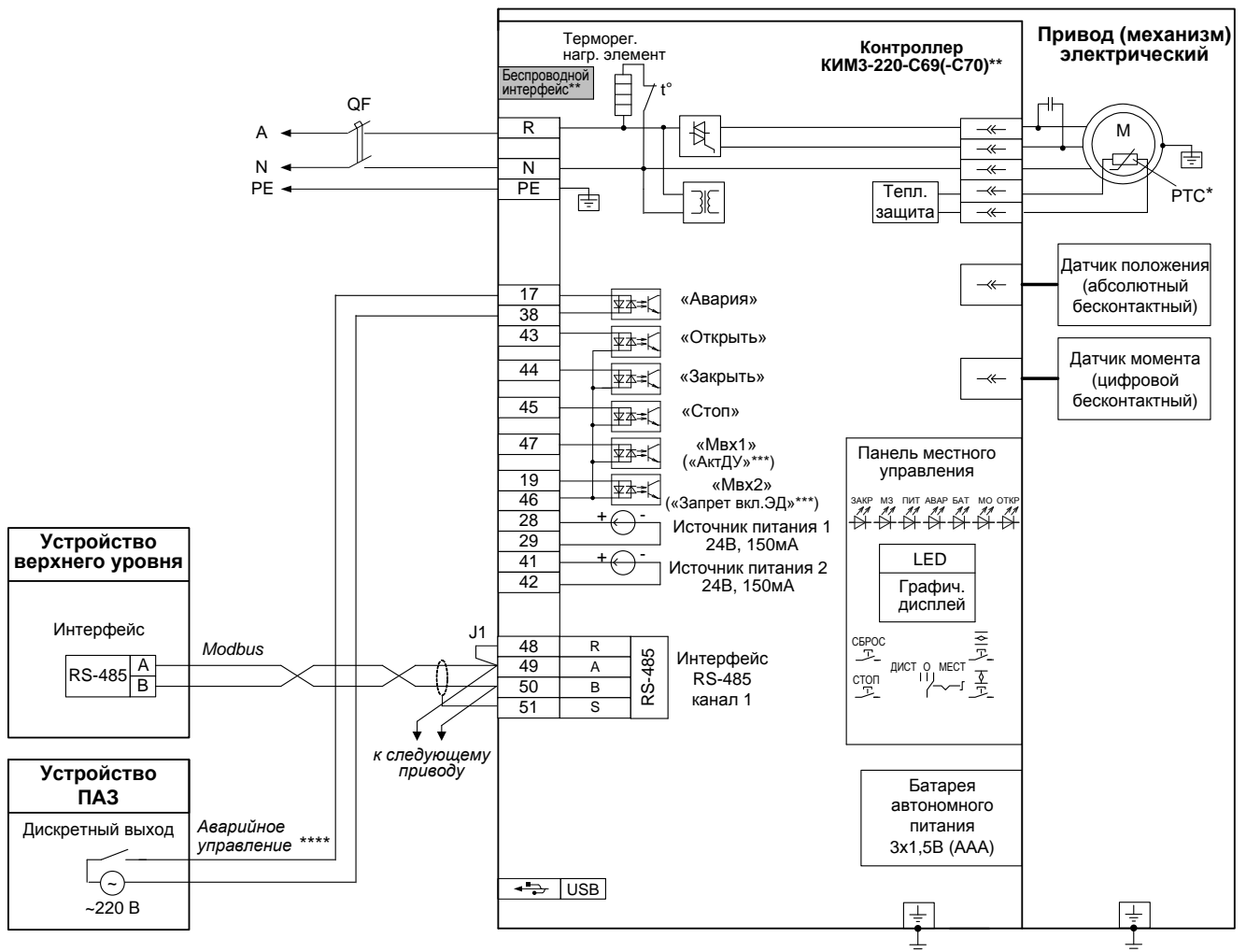


* При наличии датчика температуры.

** При наличии беспроводного интерфейса Zigbee – схема ПЭ-ЕЗС31-08/09/10/11/12/15-1F.

*** Назначение выходов/входов по умолчанию.

**** В зависимости от настройки привода (механизма) управление может осуществляться замыкающим или размыкающим контактом.



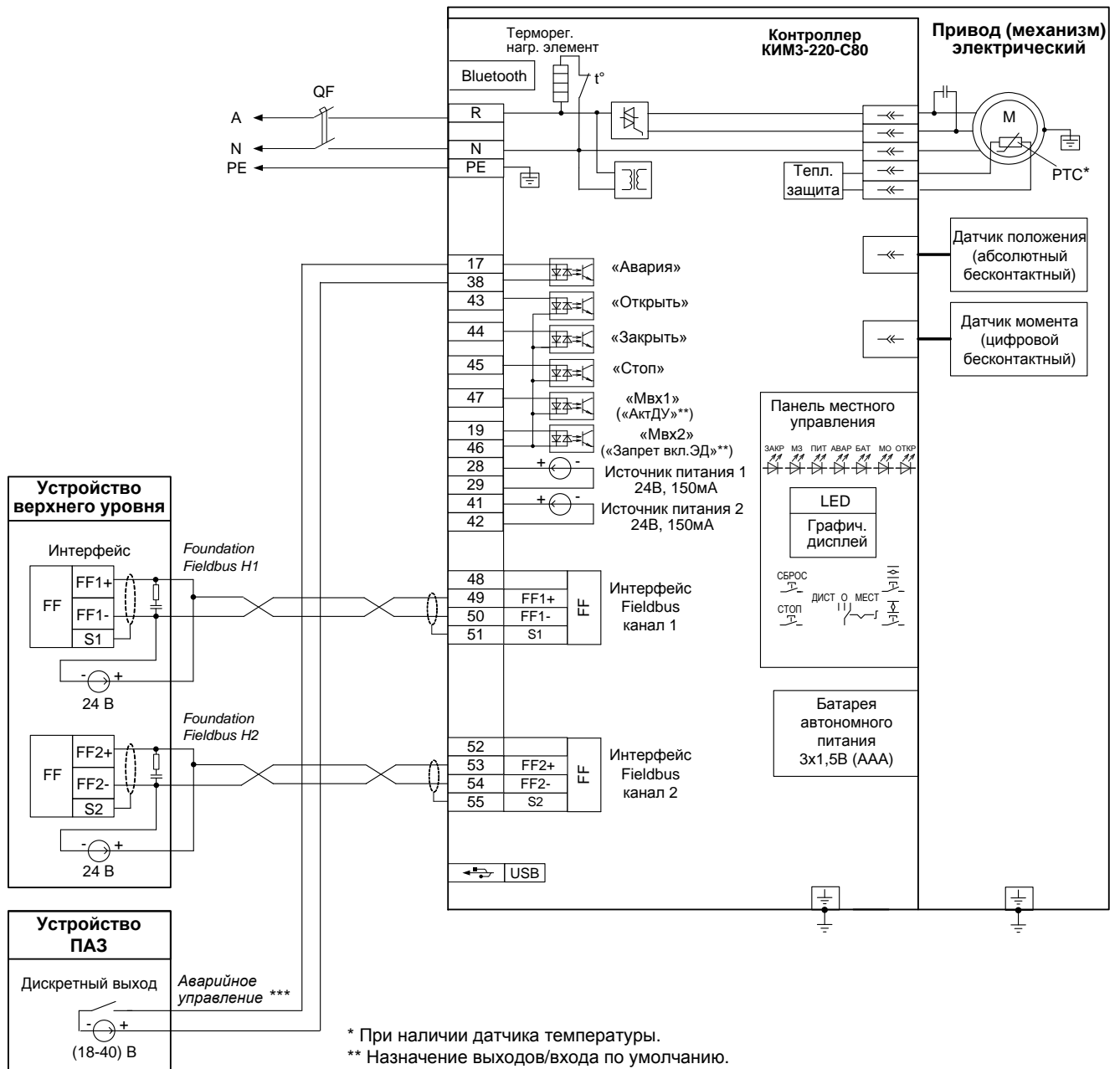
Перемычка J1 устанавливается только у оконечного привода на линии связи.

* При наличии датчика температуры.

** При наличии беспроводного интерфейса Bluetooth – схема ПЭ-ЕЗС70-08/09/10/11/12/15-1F.

*** Назначение выходов/входов по умолчанию.

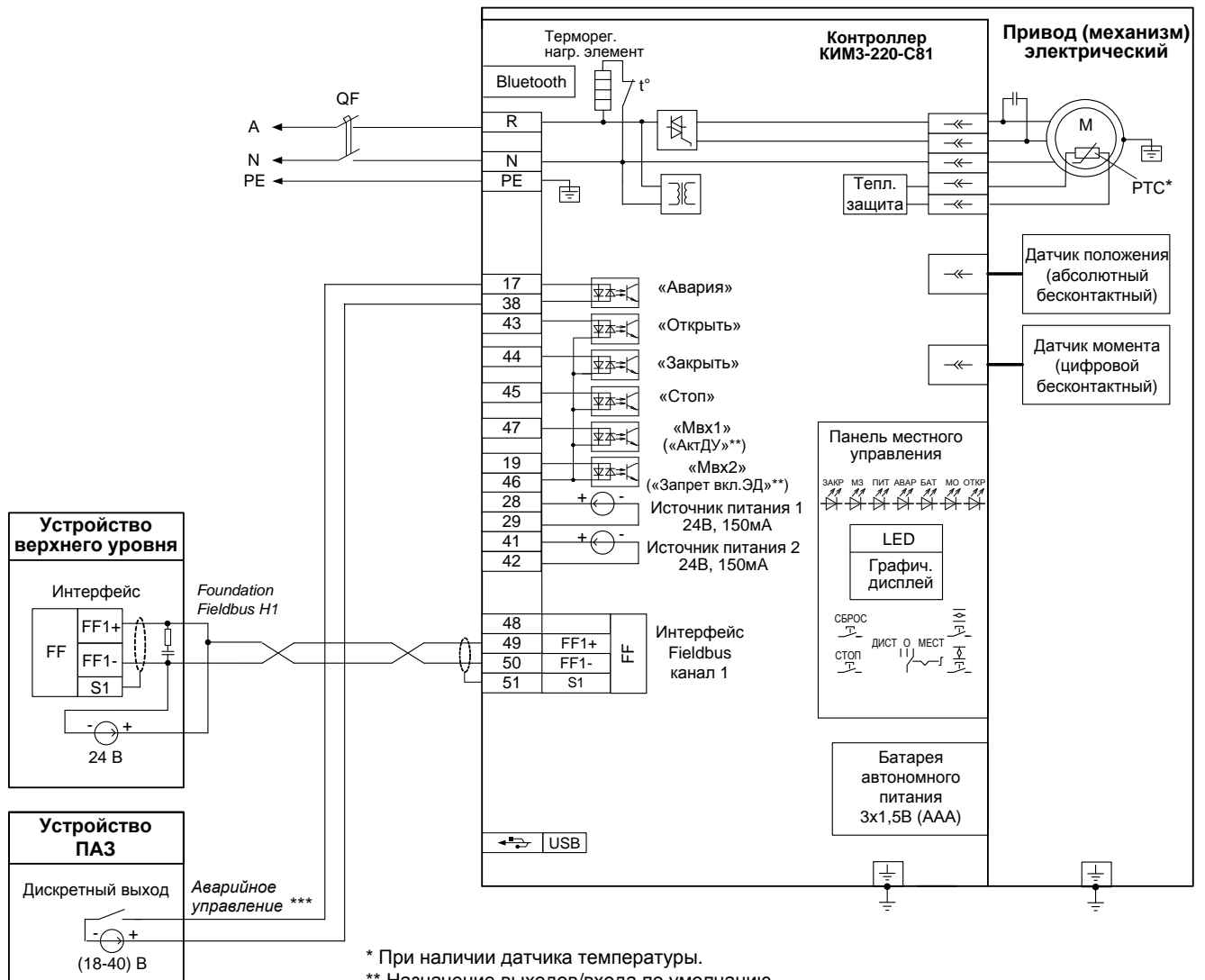
**** В зависимости от настройки привода (механизма) управление может осуществляться замыкающим или размыкающим контактом.



* При наличии датчика температуры.

** Назначение выходов/входа по умолчанию.

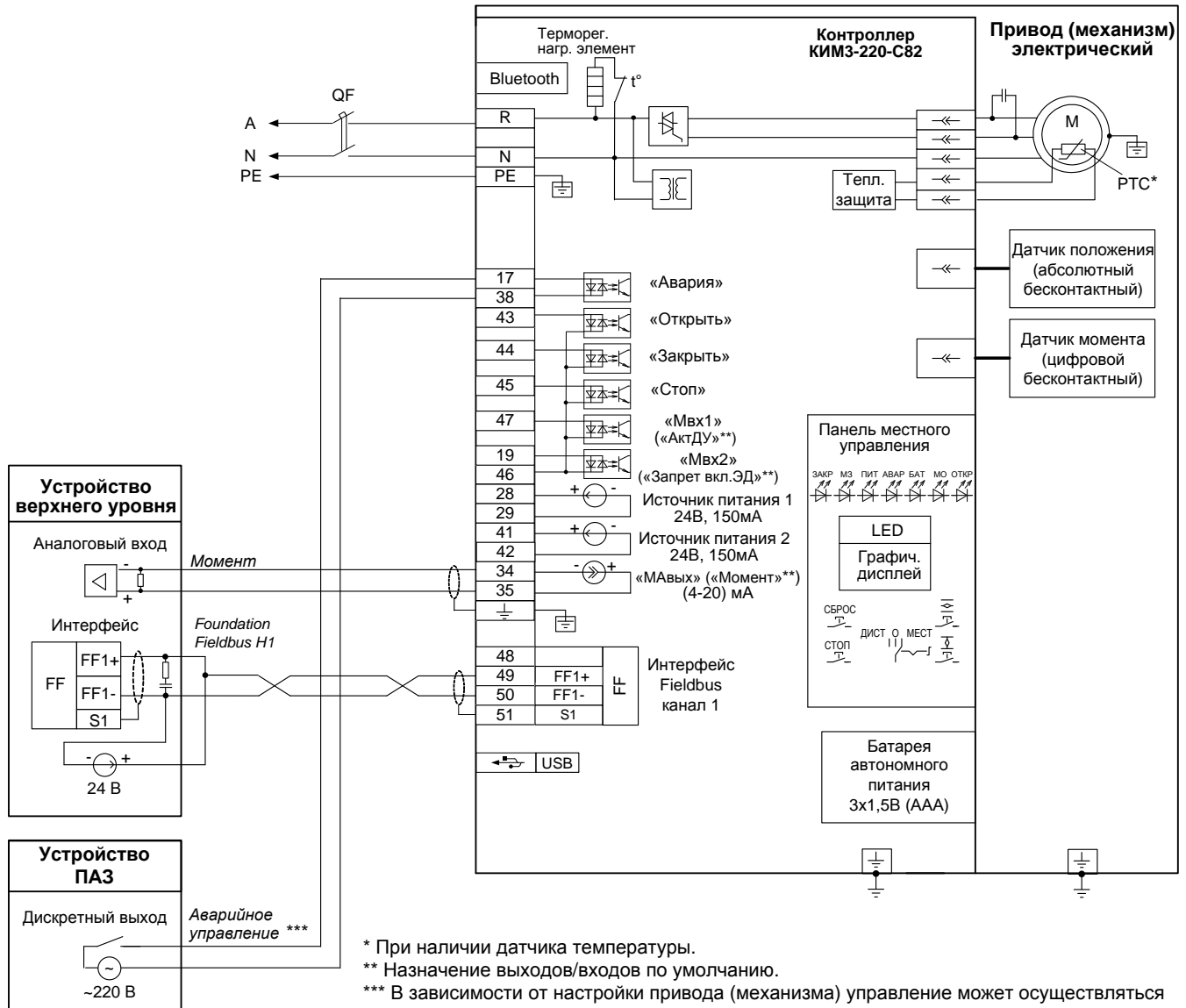
*** В зависимости от настройки привода (механизма) управление может осуществляться замыкающим или размыкающим контактом.



* При наличии датчика температуры.

** Назначение выходов/входа по умолчанию.

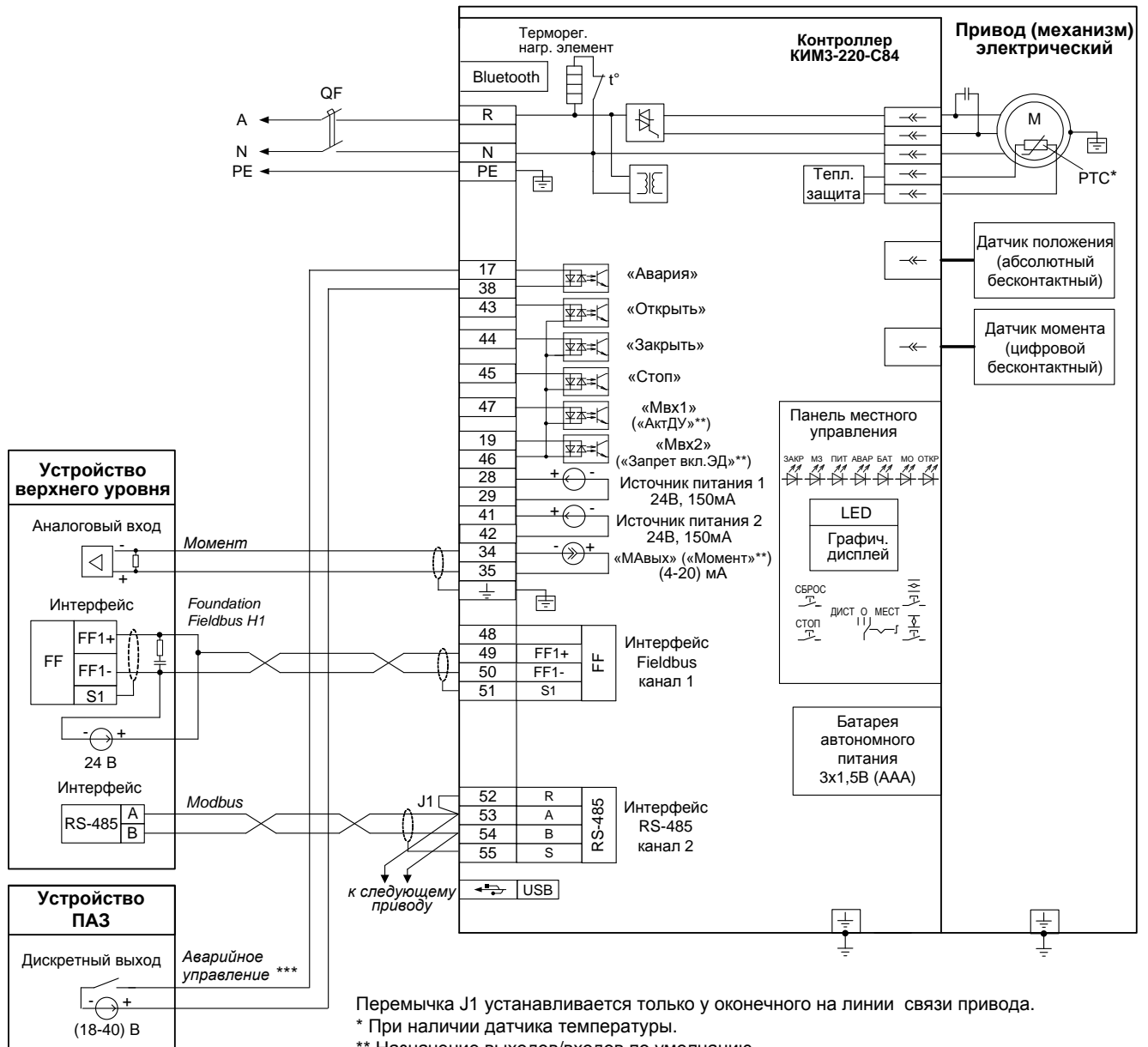
*** В зависимости от настройки привода (механизма) управление может осуществляться замыкающим или размыкающим контактом.



* При наличии датчика температуры.

** Назначение выходов/входов по умолчанию.

*** В зависимости от настройки привода (механизма) управление может осуществляться замыкающим или размыкающим контактом.

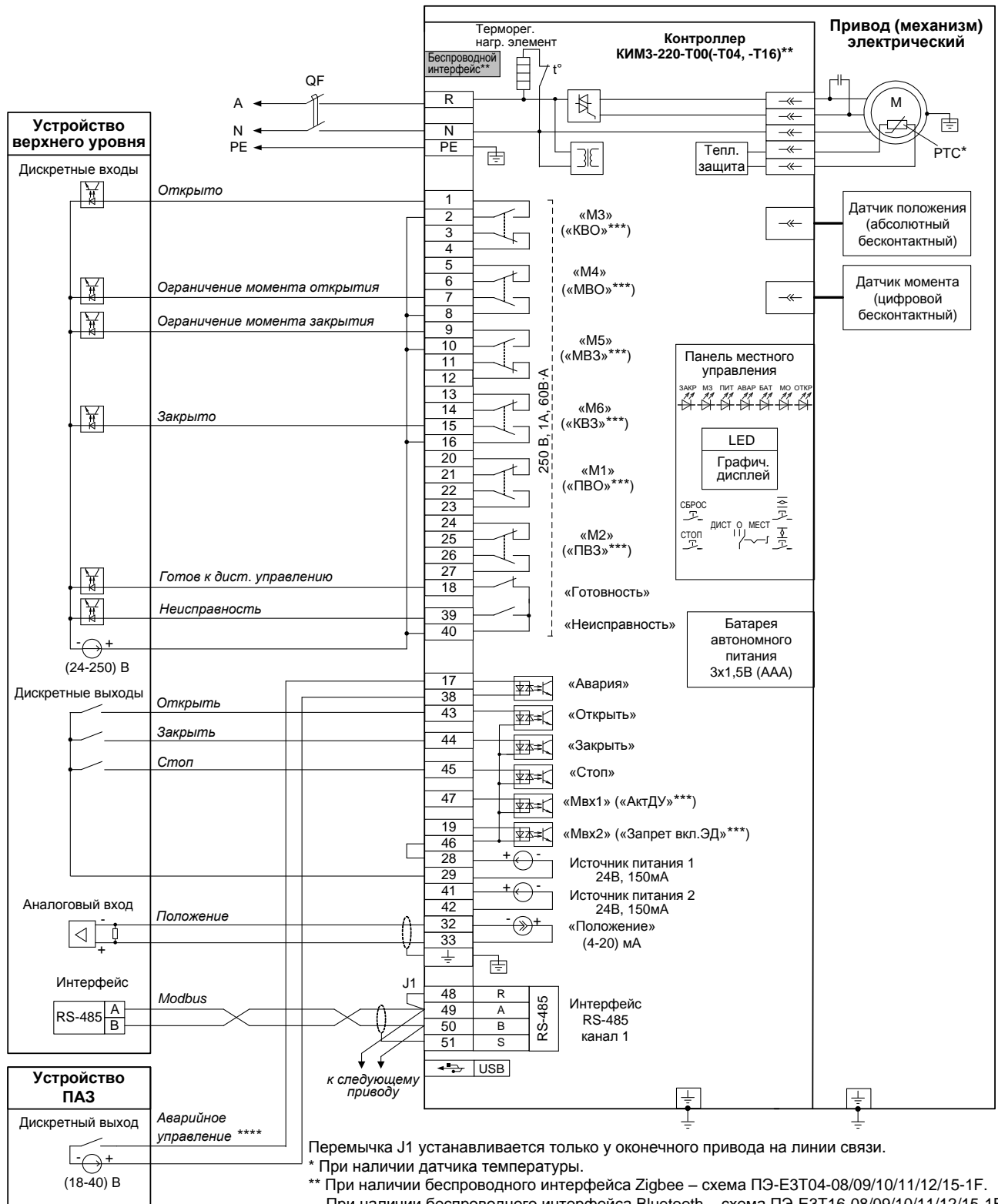


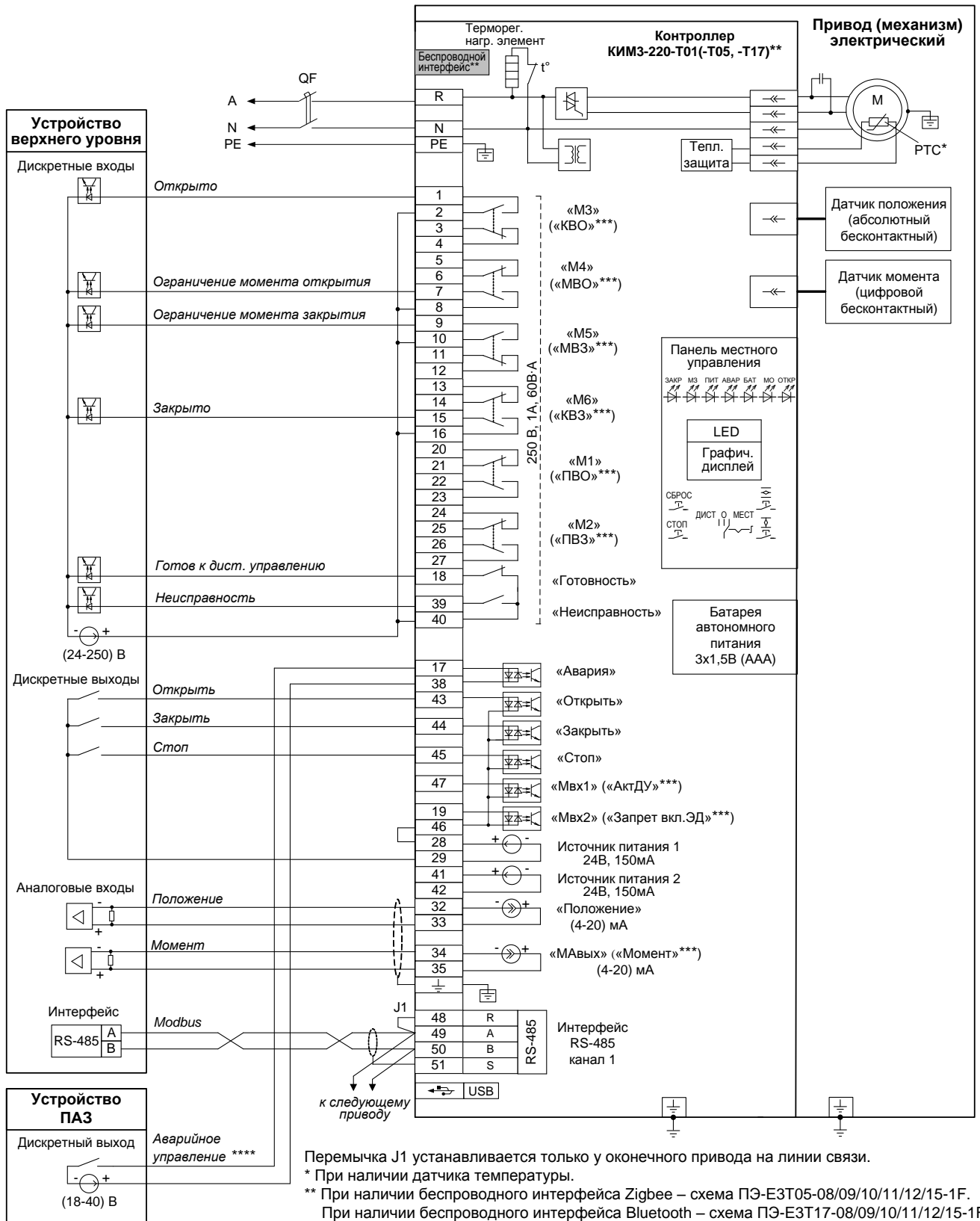
Перемычка J1 устанавливается только у оконечного на линии связи привода.

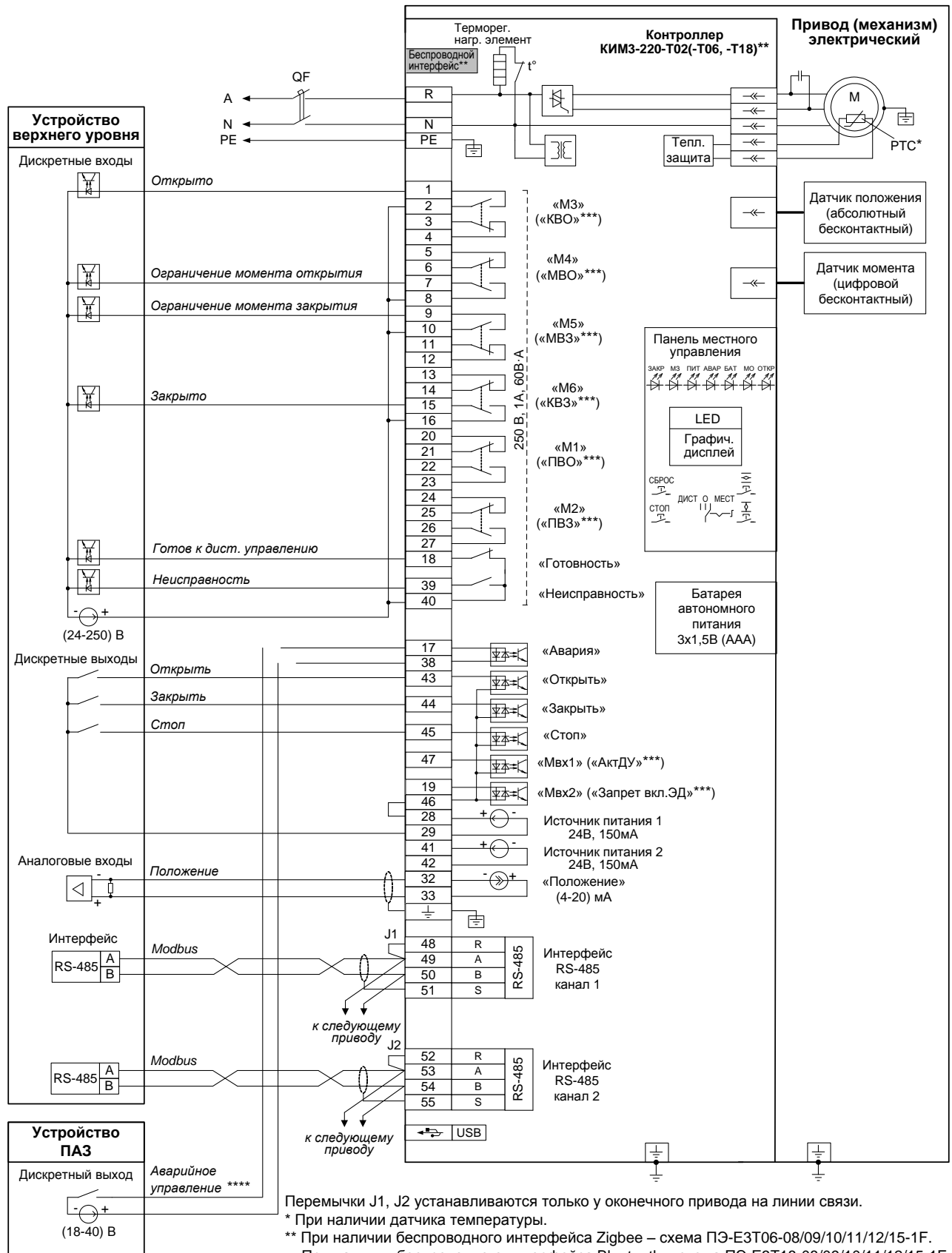
* При наличии датчика температуры.

** Назначение выходов/входов по умолчанию.

*** В зависимости от настройки привода (механизма) управление может осуществляться замыкающим или размыкающим контактом.







Перемычки J1, J2 устанавливаются только у оконечного привода на линии связи.

* При наличии датчика температуры.

** При наличии беспроводного интерфейса Zigbee – схема ПЭ-ЭЗТ06-08/09/10/11/12/15-1F.

При наличии беспроводного интерфейса Bluetooth – схема ПЭ-ЭЗТ18-08/09/10/11/12/15-1F.

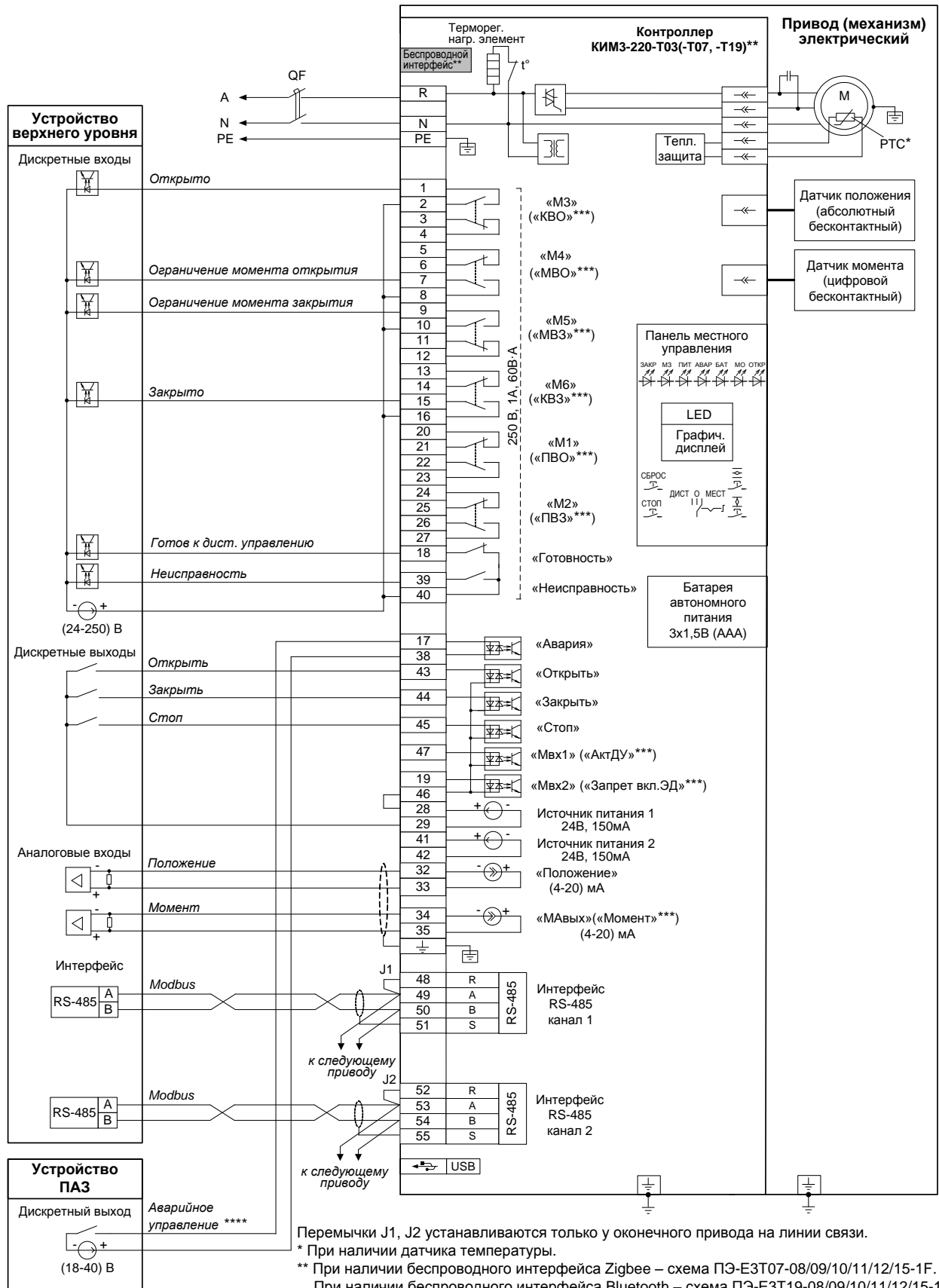
*** Назначение выходов/входов по умолчанию.

**** В зависимости от настройки привода (механизма) управление может осуществляться замыкающим или размыкающим контактом.

Примечание

Состояния выходов на схеме показаны при следующем состоянии привода (механизма):

- подано электрическое питание;
- в режиме дистанционного управления;
- выходной орган установлен в среднем положении;
- момент (усилие) на выходном органе и неисправность отсутствуют.



Перемычки J1, J2 устанавливаются только у оконечного привода на линии связи.

* При наличии датчика температуры.

** При наличии беспроводного интерфейса Zigbee – схема ПЭ-ЕЗТ07-08/09/10/11/12/15-1F.

При наличии беспроводного интерфейса Bluetooth – схема ПЭ-ЕЗТ19-08/09/10/11/12/15-1F.

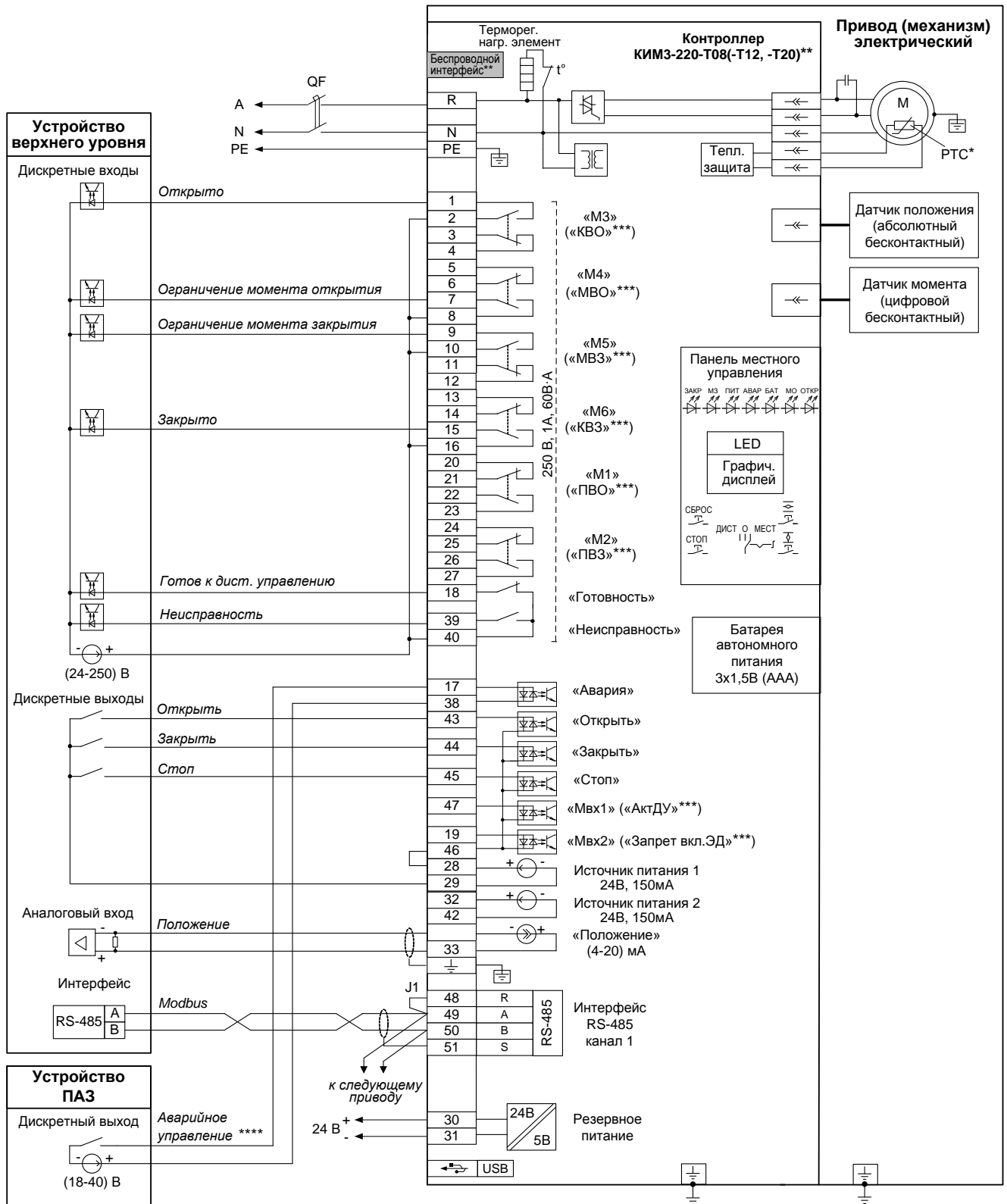
*** Назначение выходов/входов по умолчанию.

**** В зависимости от настройки привода (механизма) управление может осуществляться замыкающим или размыкающим контактом.

П р и м е ч а н и е

Состояния выходов на схеме показаны при следующем состоянии привода (механизма):

- подано электрическое питание;
- в режиме дистанционного управления;
- выходной орган установлен в среднем положении;
- момент (усилие) на выходном органе и неисправность отсутствуют.



Перемычка J1 устанавливается только у оконечного привода на линии связи.

* При наличии датчика температуры.

** При наличии беспроводного интерфейса Zigbee – схема ПЭ-ЕЗТ12-08/09/10/11/12/15-1F.

При наличии беспроводного интерфейса Bluetooth – схема ПЭ-ЕЗТ20-08/09/10/11/12/15-1F.

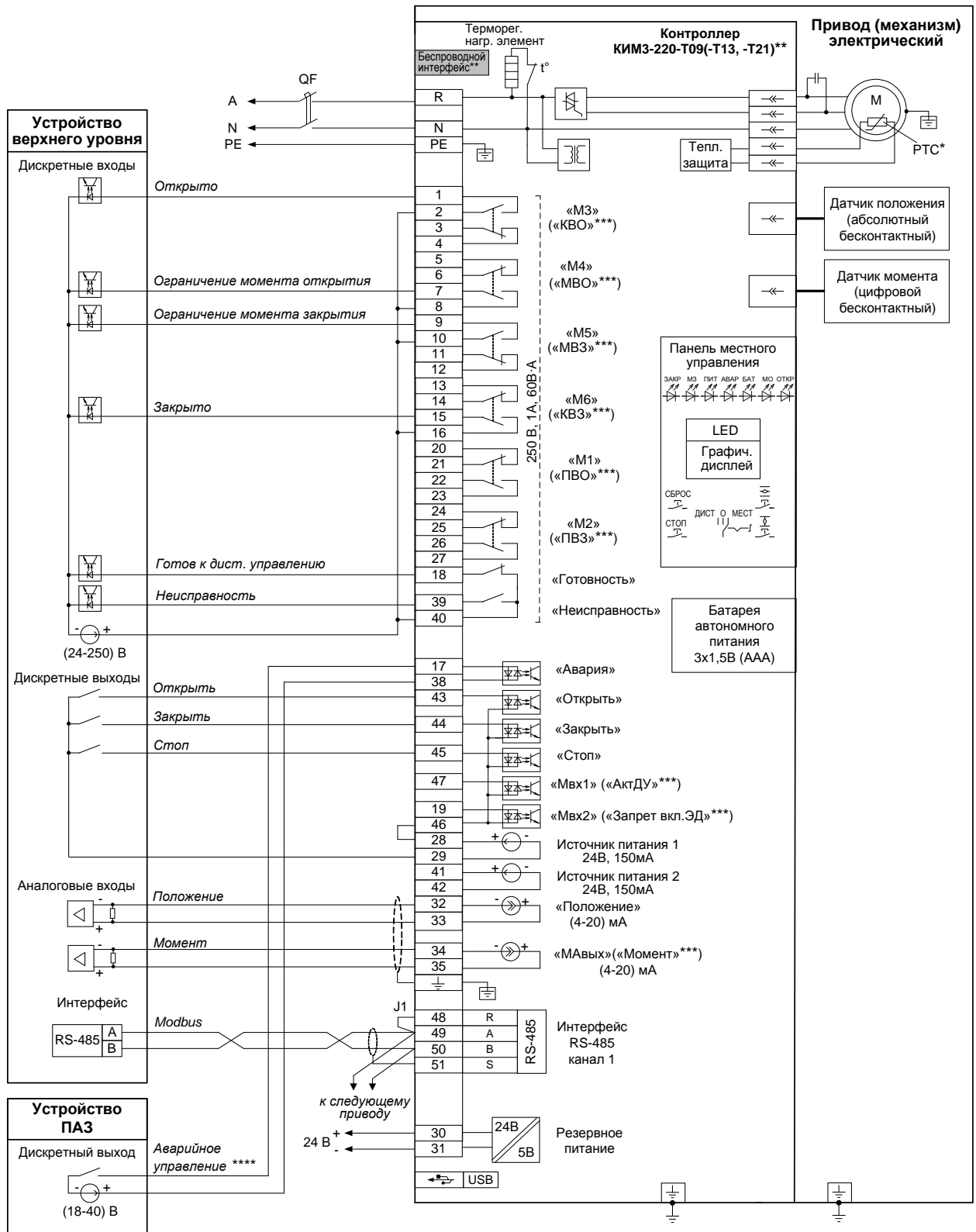
*** Назначение выходов/входов по умолчанию.

**** В зависимости от настройки привода (механизма) управление может осуществляться замыкающим или размыкающим контактом.

Примечание

Состояния выходов на схеме показаны при следующем состоянии привода (механизма):

- подано электрическое питание;
- в режиме дистанционного управления;
- выходной орган установлен в среднем положении;
- момент (усилие) на выходном органе и неисправность отсутствуют.



Перемычка J1 устанавливается только у оконечного привода на линии связи.

* При наличии датчика температуры.

** При наличии беспроводного интерфейса Zigbee – схема ПЭ-ЕЗТ13-08/09/10/11/12/15-1F.

При наличии беспроводного интерфейса Bluetooth – схема ПЭ-ЕЗТ21-08/09/10/11/12/15-1F.

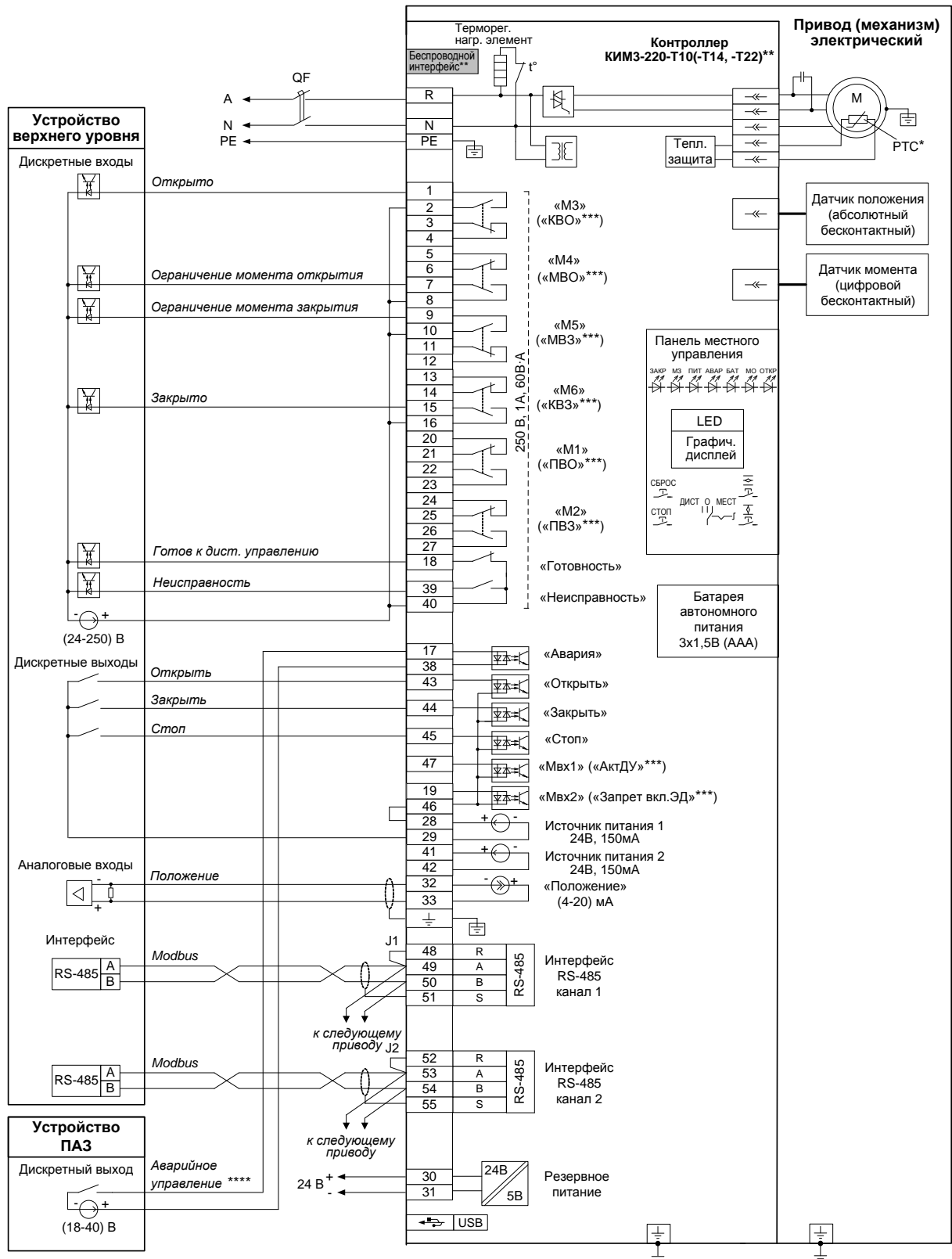
*** Назначение выходов/входов по умолчанию.

**** В зависимости от настройки привода (механизма) управление может осуществляться замыкающим или размыкающим контактом.

Примечание

Состояния выходов на схеме показаны при следующем состоянии привода (механизма):

- подано электрическое питание;
- в режиме дистанционного управления;
- выходной орган установлен в среднем положении;
- момент (усилие) на выходном органе и неисправность отсутствуют.



Перемычки J1, J2 устанавливаются только у оконечного привода на линии связи.

* При наличии датчика температуры.

** При наличии беспроводного интерфейса Zigbee – схема ПЭ-ЕЗТ14-08/09/10/11/12/15-1F.

При наличии беспроводного интерфейса Bluetooth – схема ПЭ-ЕЗТ22-08/09/10/11/12/15-1F.

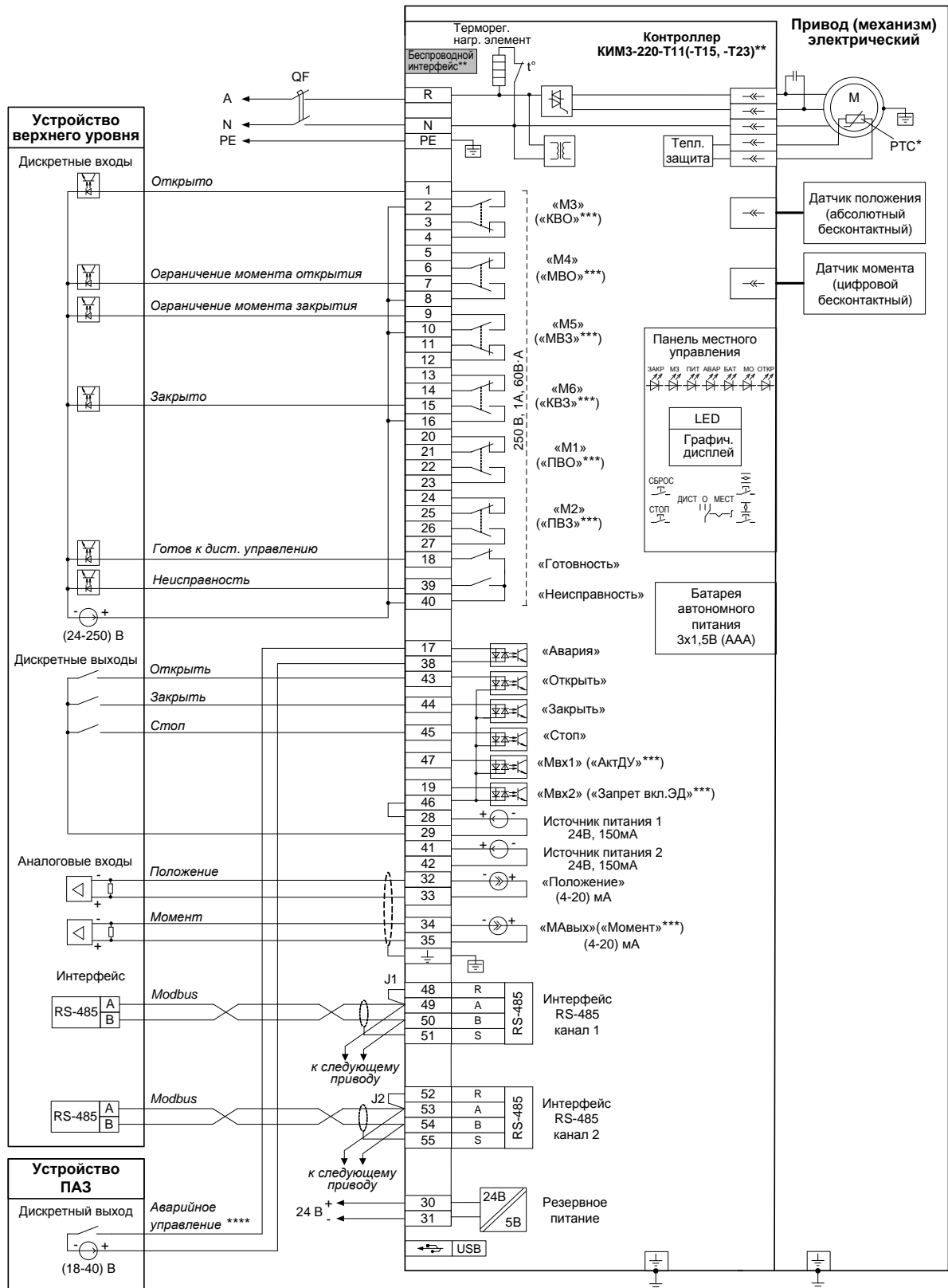
*** Назначение выходов/входов по умолчанию.

**** В зависимости от настройки привода (механизма) управление может осуществляться замыкающим или размыкающим контактом.

Примечание

Состояния выходов на схеме показаны при следующем состоянии привода (механизма):

- подано электрическое питание;
- в режиме дистанционного управления;
- выходной орган установлен в среднем положении;
- момент (усилие) на выходном органе и неисправность отсутствуют.



Перемычки J1, J2 устанавливаются только у оконечного привода на линии связи.

* При наличии датчика температуры.

** При наличии беспроводного интерфейса Zigbee – схема ПЭ-ЕЗТ15-08/09/10/11/12/15-1F.

При наличии беспроводного интерфейса Bluetooth – схема ПЭ-ЕЗТ23-08/09/10/11/12/15-1F.

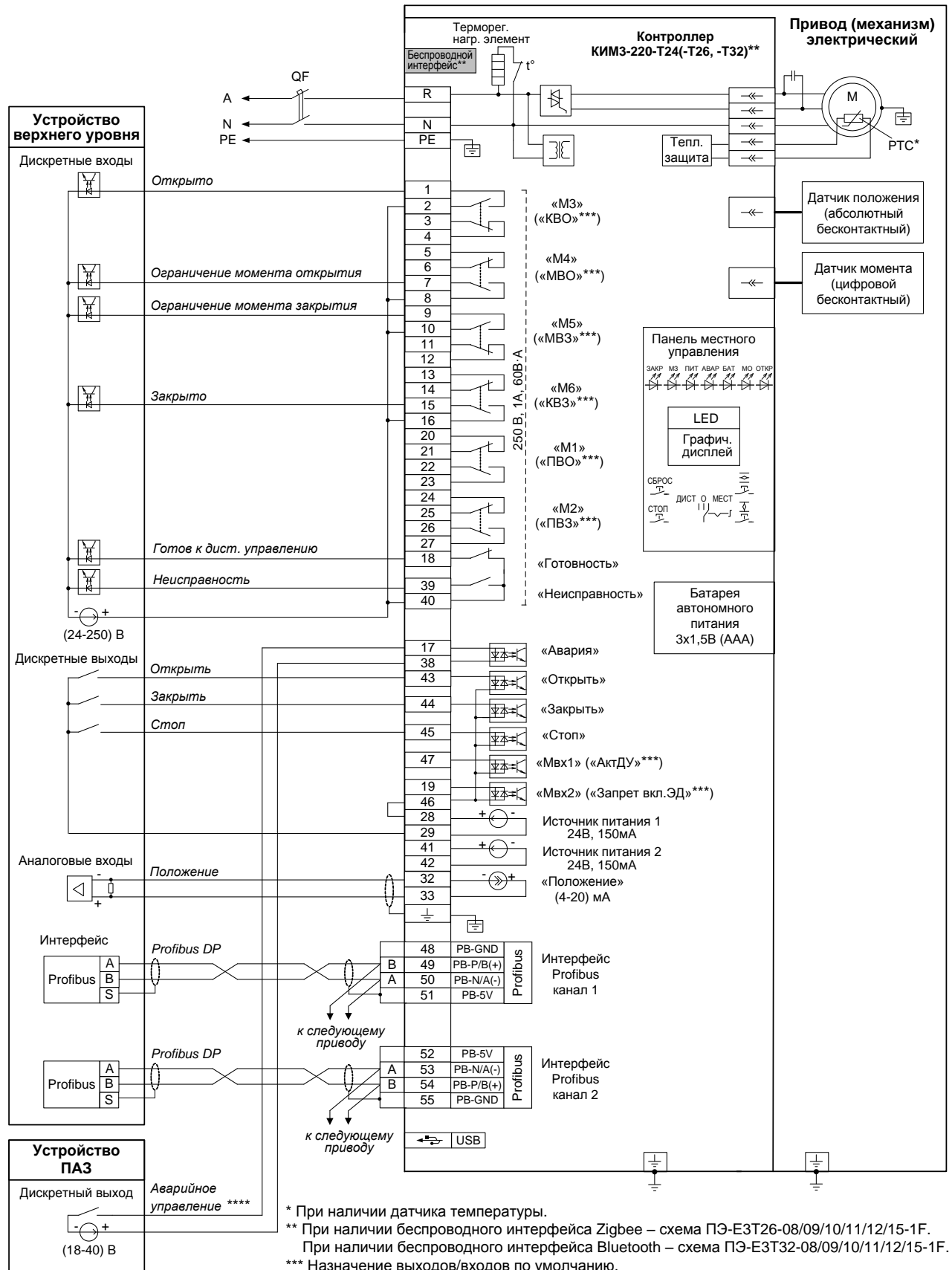
*** Назначение выходов/входов по умолчанию.

**** В зависимости от настройки привода (механизма) управление может осуществляться замыкающим или размыкающим контактом.

Примечание

Состояния выходов на схеме показаны при следующем состоянии привода (механизма):

- подано электрическое питание;
- в режиме дистанционного управления;
- выходной орган установлен в среднем положении;
- момент (усилие) на выходном органе и неисправность отсутствуют.



* При наличии датчика температуры.

** При наличии беспроводного интерфейса Zigbee – схема ПЭ-Е3Т26-08/09/10/11/12/15-1F.

При наличии беспроводного интерфейса Bluetooth – схема ПЭ-Е3Т32-08/09/10/11/12/15-1F.

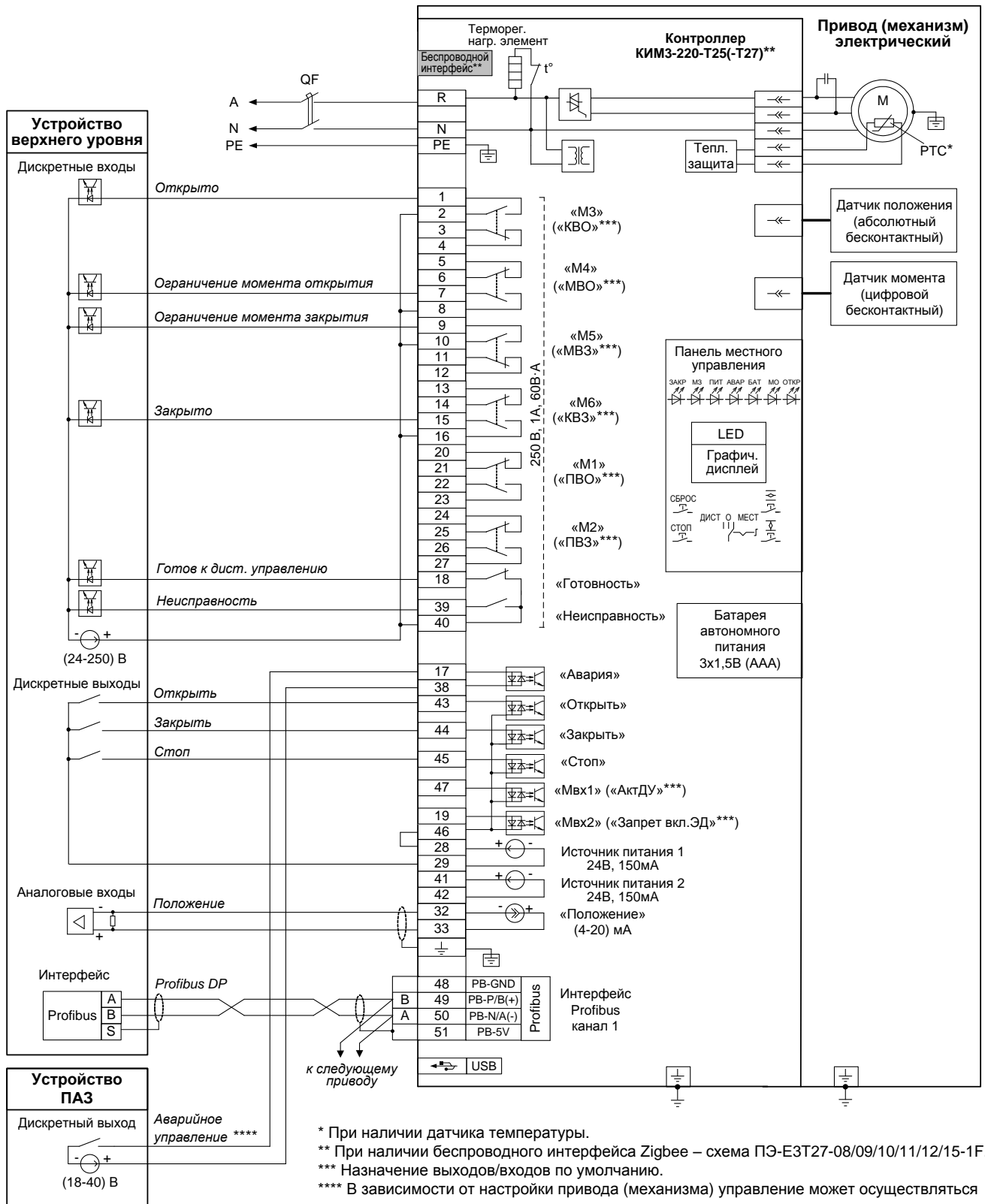
*** Назначение выходов/входов по умолчанию.

**** В зависимости от настройки привода (механизма) управление может осуществляться замыкающим или размыкающим контактом.

Примечание

Состояния выходов на схеме показаны при следующем состоянии привода (механизма):

- подано электрическое питание;
- в режиме дистанционного управления;
- выходной орган установлен в среднем положении;
- момент (усилие) на выходном органе и неисправность отсутствуют.



* При наличии датчика температуры.

** При наличии беспроводного интерфейса Zigbee – схема ПЭ-ЕЗТ27-08/09/10/11/12/15-1F.

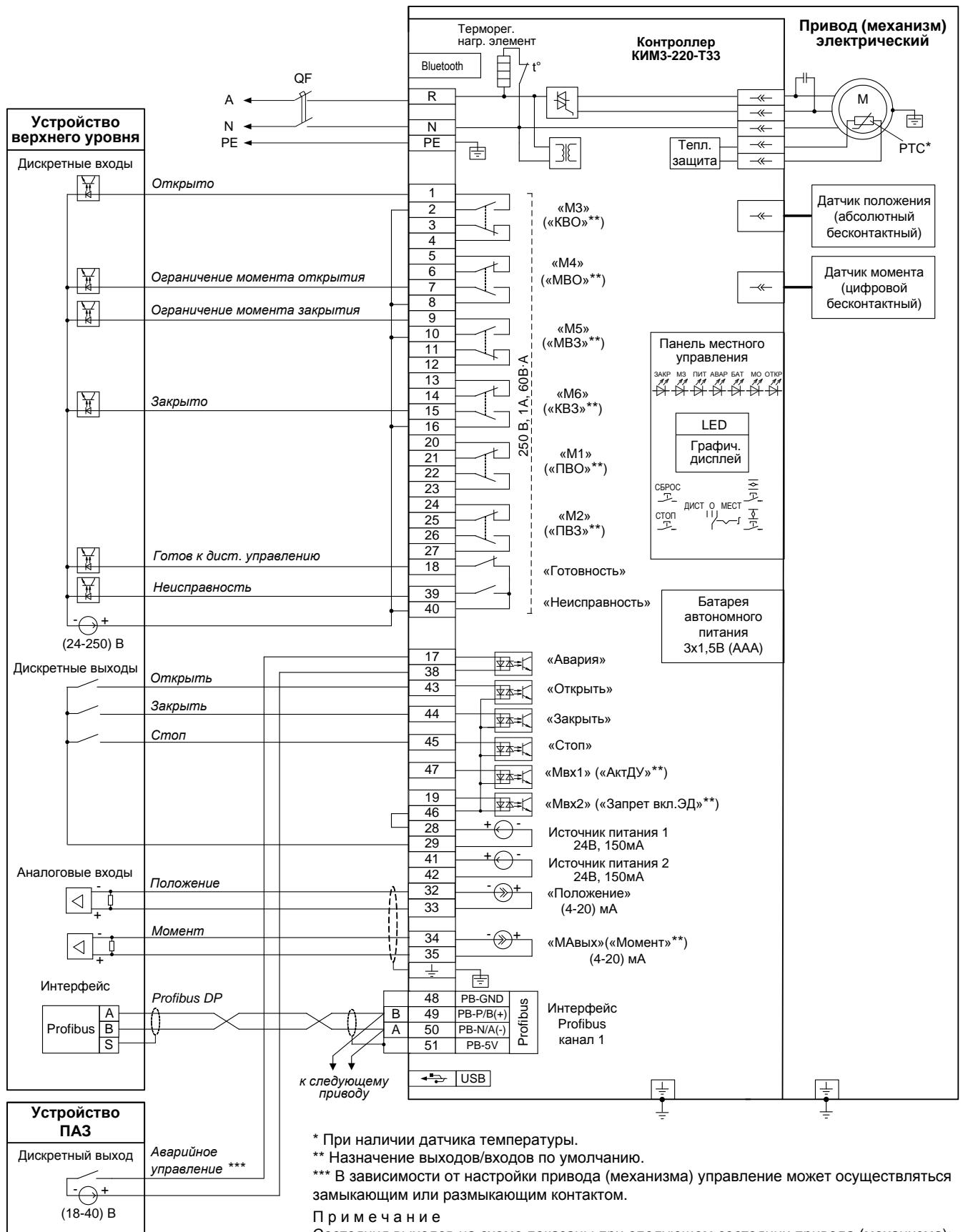
*** Назначение выходов/входов по умолчанию.

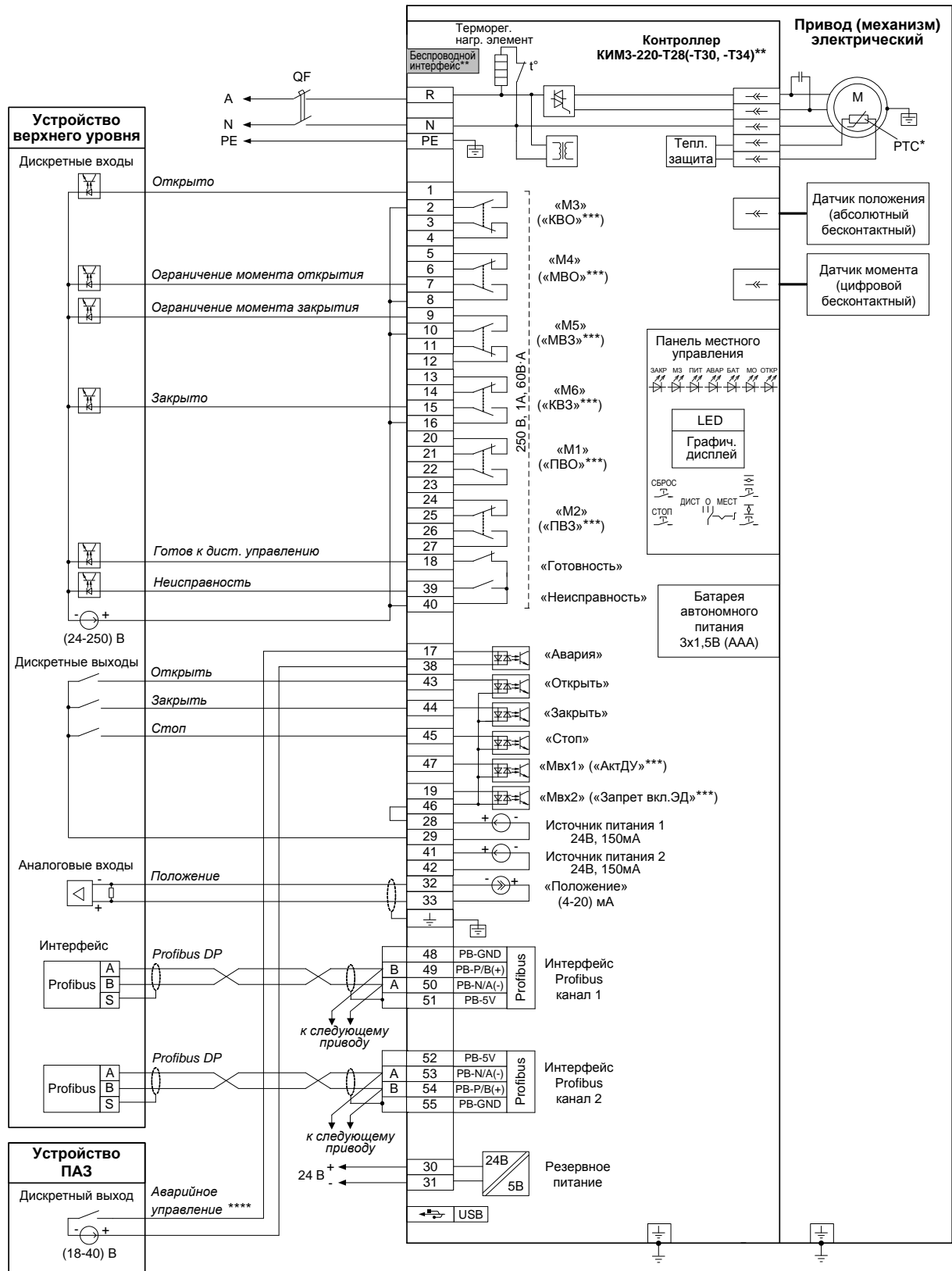
**** В зависимости от настройки привода (механизма) управление может осуществляться замыкающим или размыкающим контактом.

Примечание

Состояния выходов на схеме показаны при следующем состоянии привода (механизма):

- подано электрическое питание;
- в режиме дистанционного управления;
- выходной орган установлен в среднем положении;
- момент (усилие) на выходном органе и неисправность отсутствуют.





* При наличии датчика температуры.

** При наличии беспроводного интерфейса Zigbee – схема ПЭ-Е3Т30-08/09/10/11/12/15-1F.

При наличии беспроводного интерфейса Bluetooth – схема ПЭ-Е3Т34-08/09/10/11/12/15-1F.

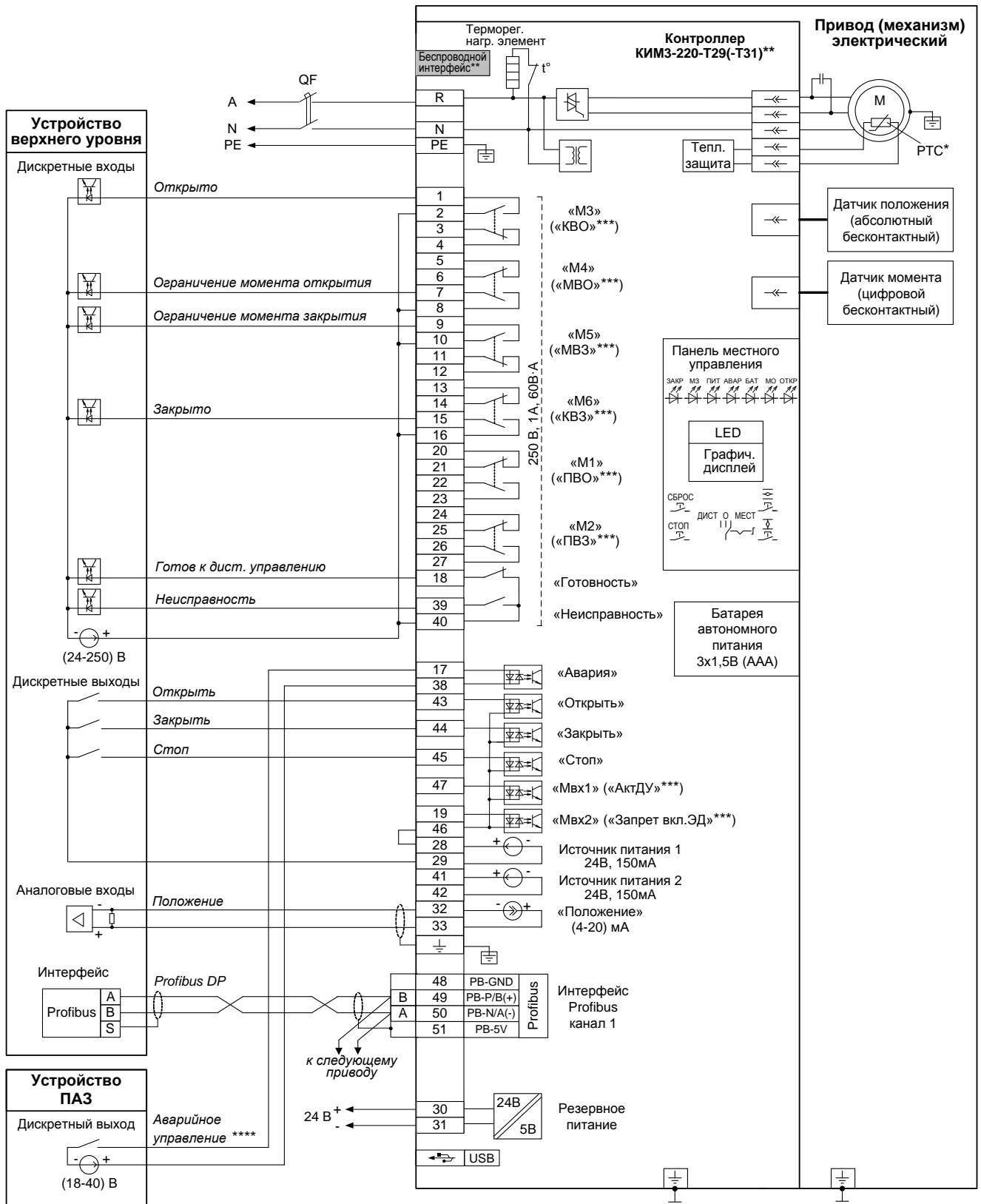
*** Назначение выходов/входов по умолчанию.

**** В зависимости от настройки привода (механизма) управление может осуществляться замыкающим или размыкающим контактом.

Примечание

Состояния выходов на схеме показаны при следующем состоянии привода (механизма):

- подано электрическое питание;
- в режиме дистанционного управления;
- выходной орган установлен в среднем положении;
- момент (усилие) на выходном органе и неисправность отсутствуют.



* При наличии датчика температуры.

** При наличии беспроводного интерфейса Zigbee – схема ПЭ-E3T31-08/09/10/11/12/15-1F.

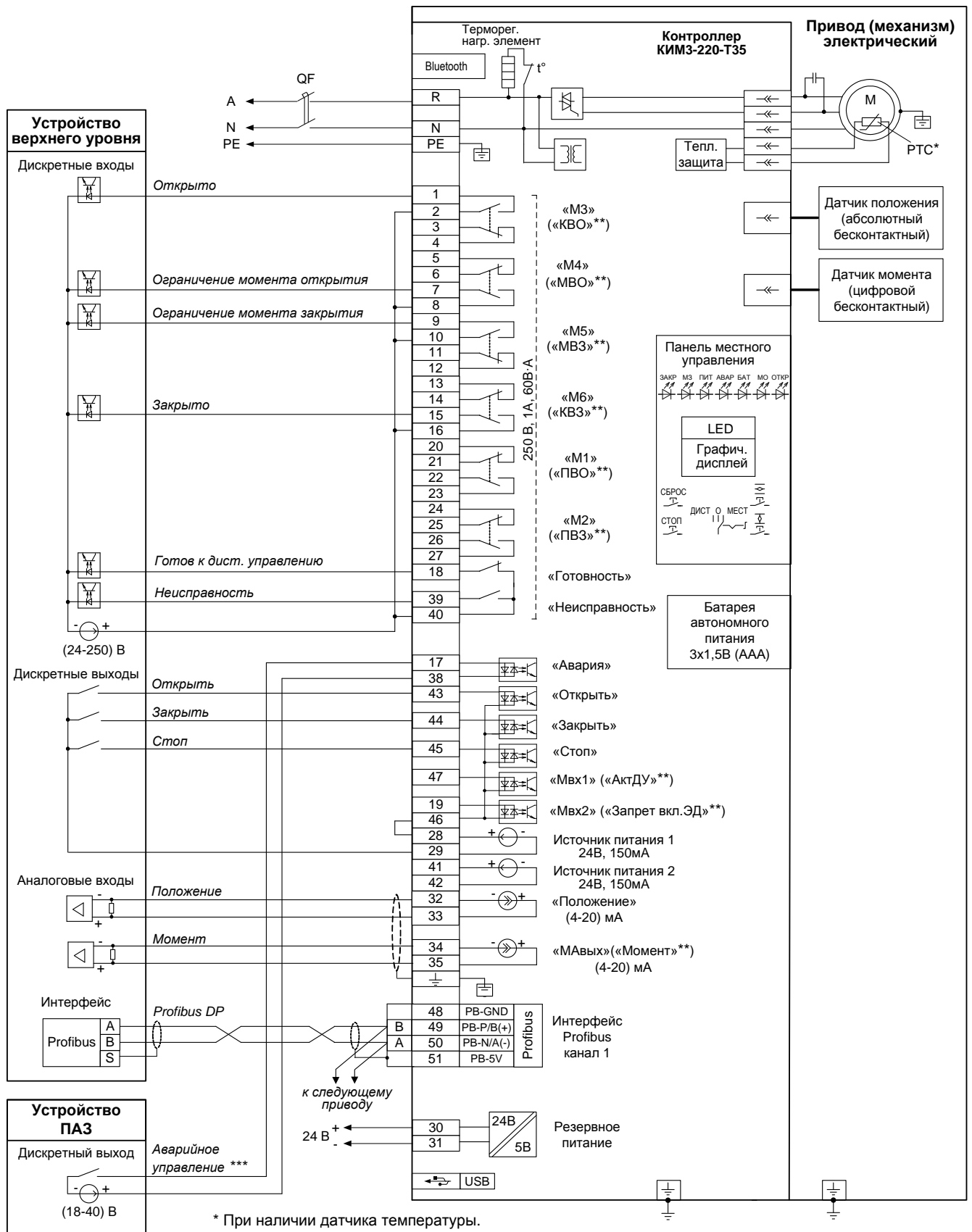
*** Назначение выходов/входов по умолчанию.

**** В зависимости от настройки привода (механизма) управление может осуществляться замыкающим или размыкающим контактом.

Примечание

Состояния выходов на схеме показаны при следующем состоянии привода (механизма):

- подано электрическое питание;
- в режиме дистанционного управления;
- выходной орган установлен в среднем положении;
- момент (усилие) на выходном органе и неисправность отсутствуют.



* При наличии датчика температуры.

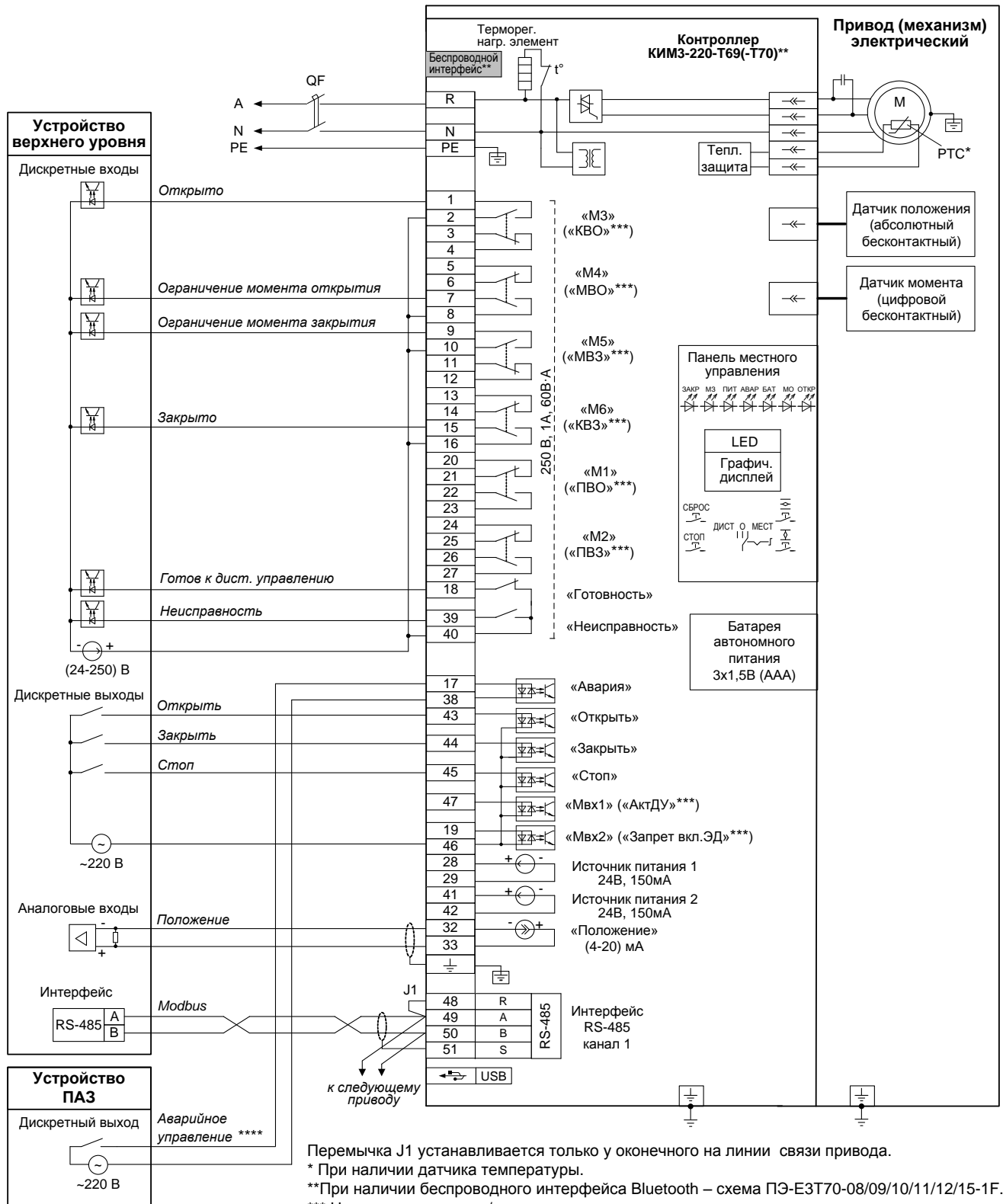
** Назначение выходов/входов по умолчанию.

*** В зависимости от настройки привода (механизма) управление может осуществляться замыкающим или размыкающим контактом.

П р и м е ч а н и е

Состояния выходов на схеме показаны при следующем состоянии привода (механизма):

- подано электрическое питание;
- в режиме дистанционного управления;
- выходной орган установлен в среднем положении;
- момент (усилие) на выходном органе и неисправность отсутствуют.



Перемычка J1 устанавливается только у оконечного на линии связи привода.

* При наличии датчика температуры.

**При наличии беспроводного интерфейса Bluetooth – схема ПЭ-Е3Т70-08/09/10/11/12/15-1F.

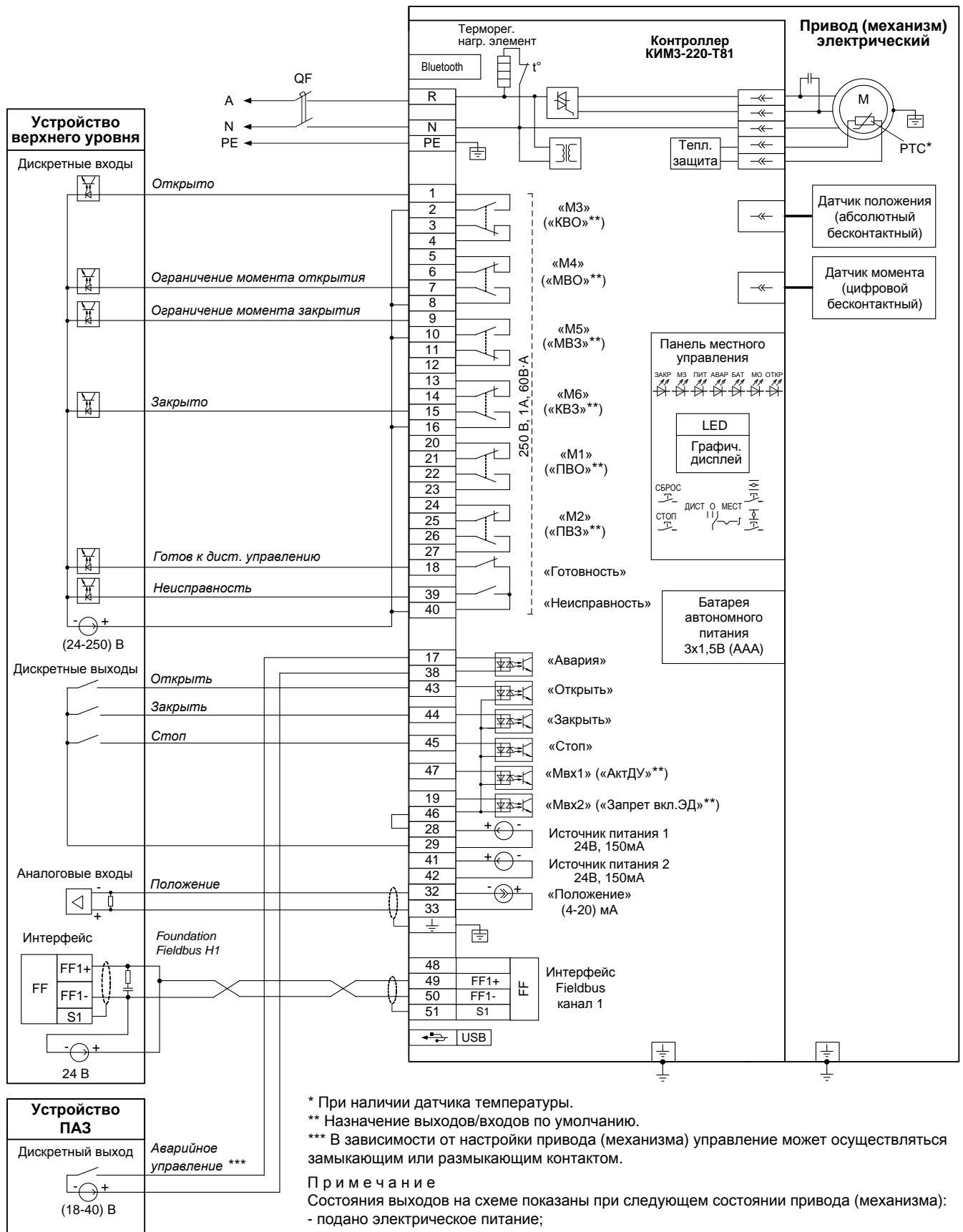
*** Назначение выходов/входов по умолчанию.

**** В зависимости от настройки привода (механизма) управление может осуществляться замыкающим или размыкающим контактом.

Примечание

Состояния выходов на схеме показаны при следующем состоянии привода (механизма):

- подано электрическое питание;
- в режиме дистанционного управления;
- выходной орган установлен в среднем положении;
- момент (усилие) на выходном органе и неисправность отсутствуют.



* При наличии датчика температуры.

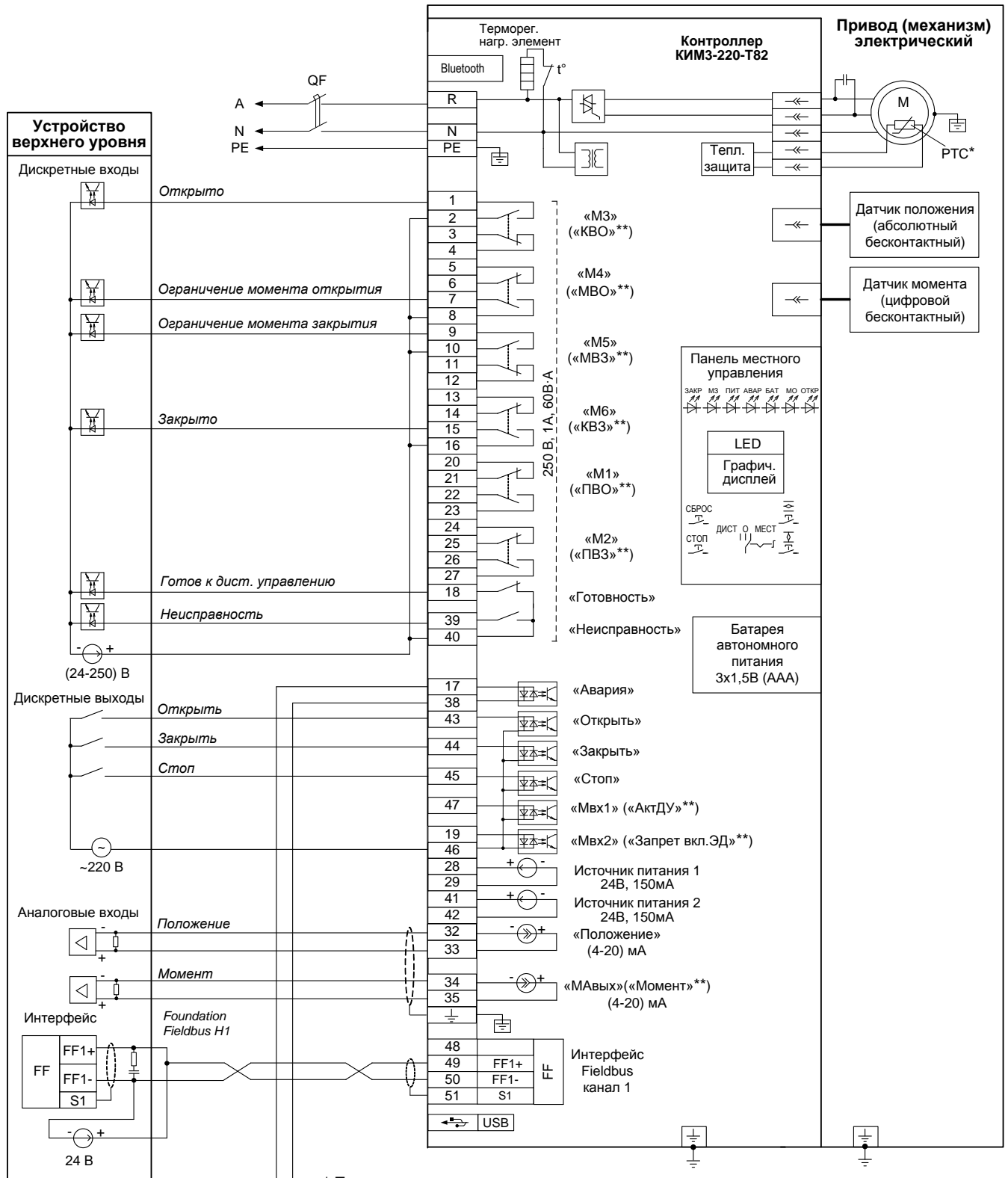
** Назначение выходов/входов по умолчанию.

*** В зависимости от настройки привода (механизма) управление может осуществляться замыкающим или размыкающим контактом.

Примечание

Состояния выходов на схеме показаны при следующем состоянии привода (механизма):

- подано электрическое питание;
- в режиме дистанционного управления;
- выходной орган установлен в среднем положении;
- момент (усилие) на выходном органе и неисправность отсутствуют.



* При наличии датчика температуры.

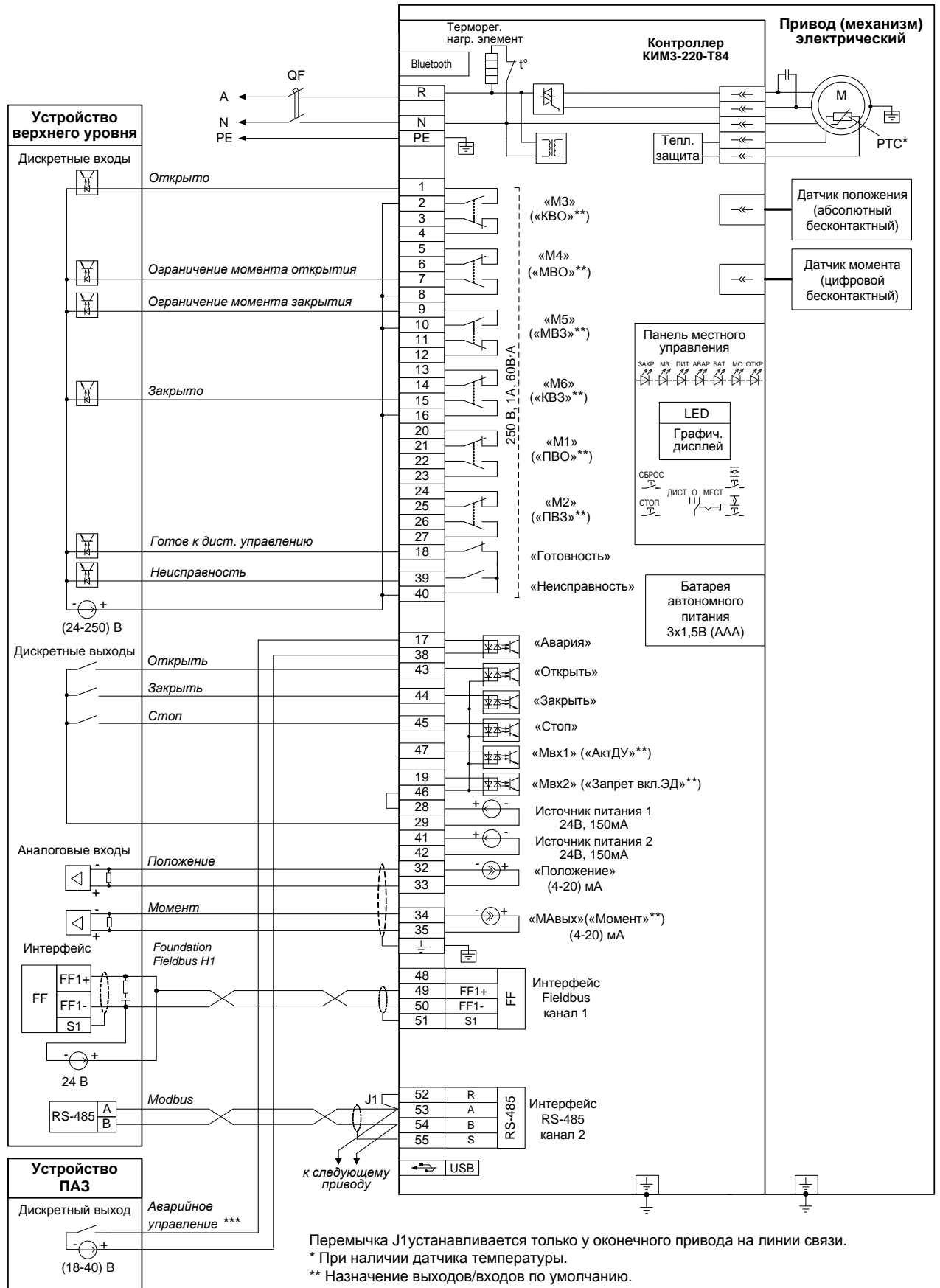
** Назначение выходов/входов по умолчанию.

*** В зависимости от настройки привода (механизма) управление может осуществляться замыкающим или размыкающим контактом.

Примечание

Состояния выходов на схеме показаны при следующем состоянии привода (механизма):

- подано электрическое питание;
- в режиме дистанционного управления;
- выходной орган установлен в среднем положении;
- момент (усилие) на выходном органе и неисправность отсутствуют.



Перемычка J1 устанавливается только у оконечного привода на линии связи.

* При наличии датчика температуры.

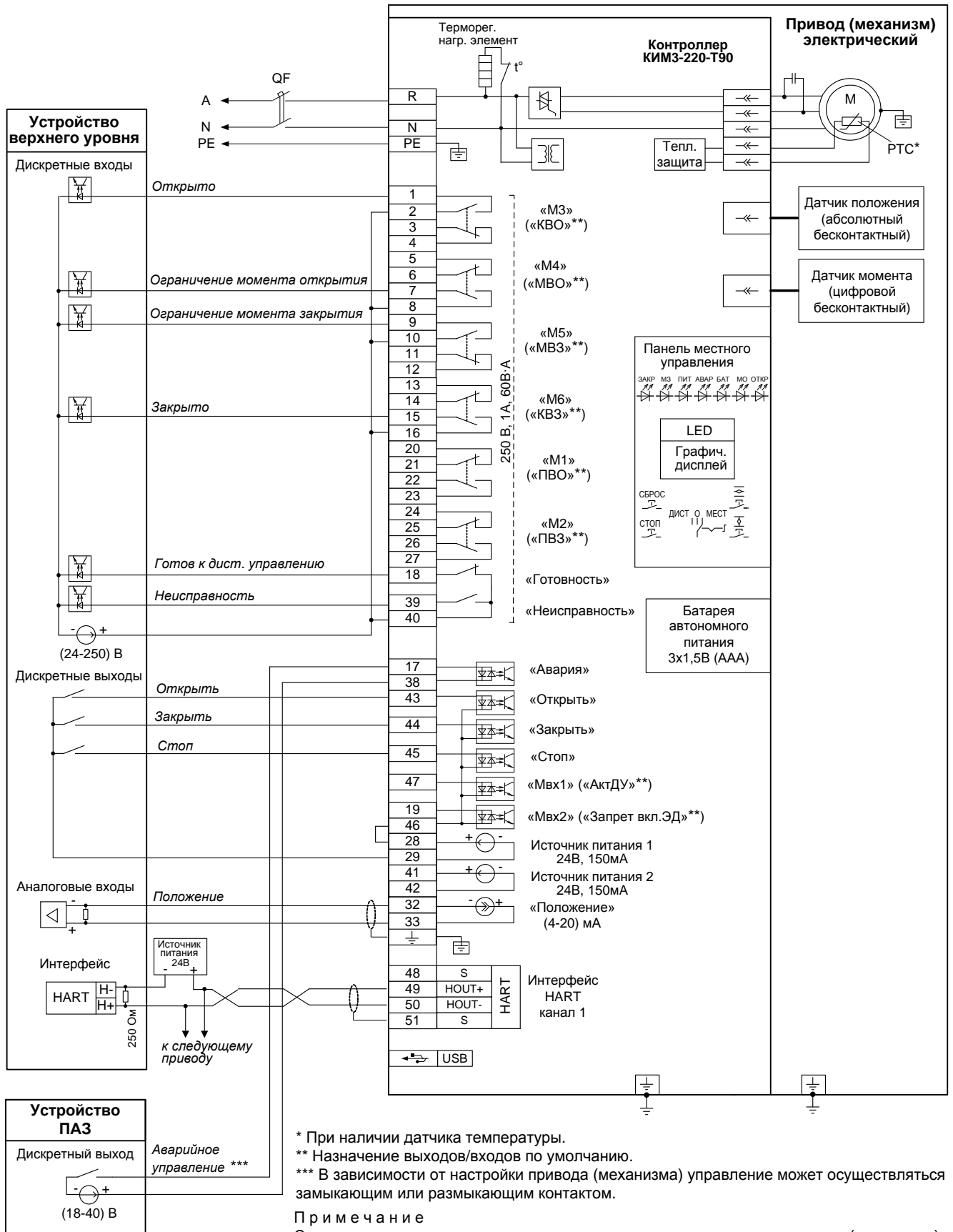
** Назначение выходов/входов по умолчанию.

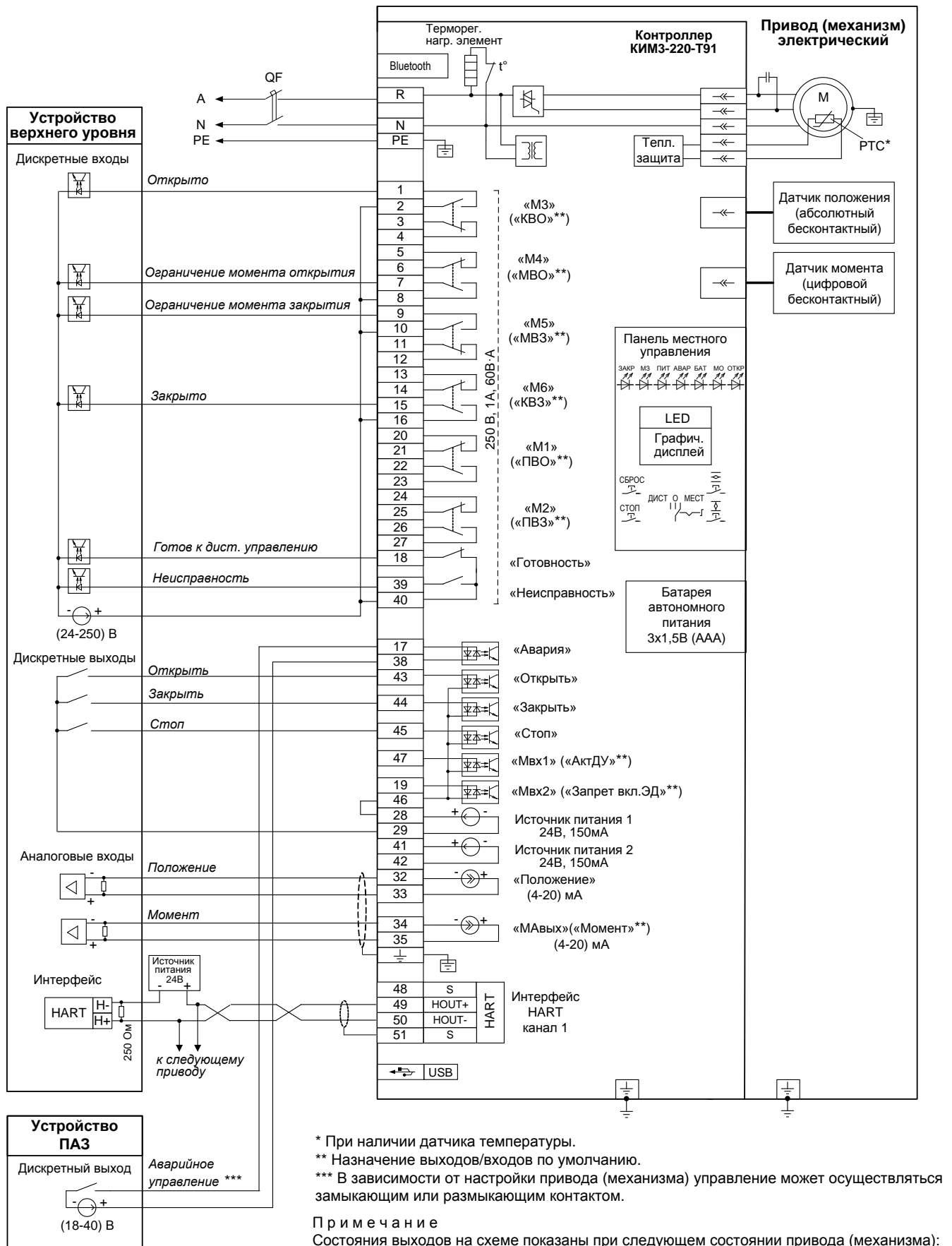
*** В зависимости от настройки привода (механизма) управление может осуществляться замыкающим или размыкающим контактом.

Примечание

Состояния выходов на схеме показаны при следующем состоянии привода (механизма):

- подано электрическое питание;
- в режиме дистанционного управления;
- выходной орган установлен в среднем положении;
- момент (усилие) на выходном органе и неисправность отсутствуют.





* При наличии датчика температуры.

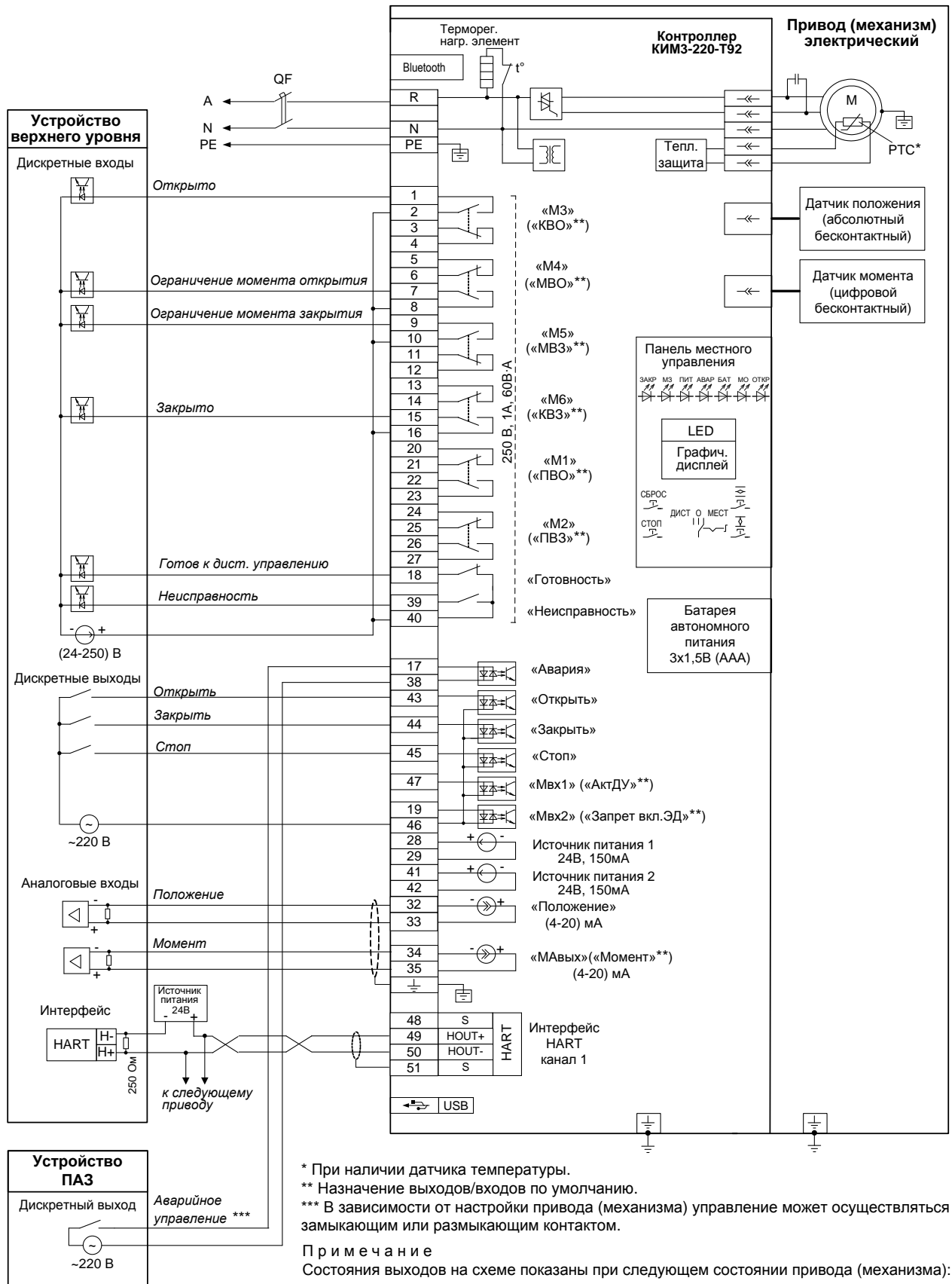
** Назначение выходов/входов по умолчанию.

*** В зависимости от настройки привода (механизма) управление может осуществляться замыкающим или размыкающим контактом.

Примечание

Состояния выходов на схеме показаны при следующем состоянии привода (механизма):

- подано электрическое питание;
- в режиме дистанционного управления;
- выходной орган установлен в среднем положении;
- момент (усилие) на выходном органе и неисправность отсутствуют.



* При наличии датчика температуры.

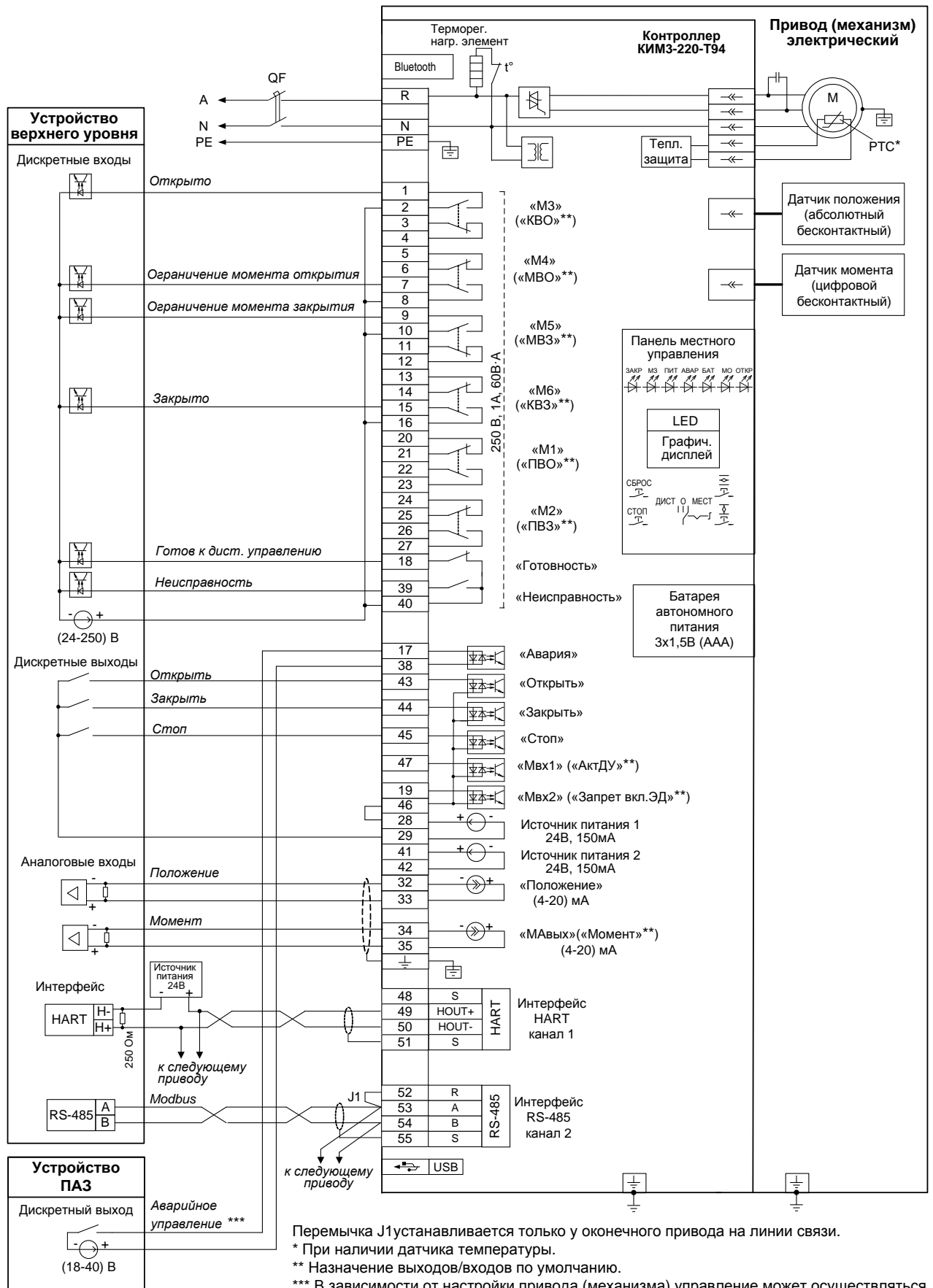
** Назначение выходов/входов по умолчанию.

*** В зависимости от настройки привода (механизма) управление может осуществляться замыкающим или размыкающим контактом.

Примечание

Состояния выходов на схеме показаны при следующем состоянии привода (механизма):

- подано электрическое питание;
- в режиме дистанционного управления;
- выходной орган установлен в среднем положении;
- момент (усилие) на выходном органе и неисправность отсутствуют.



Переключатель J1 устанавливается только у оконечного привода на линии связи.

* При наличии датчика температуры.

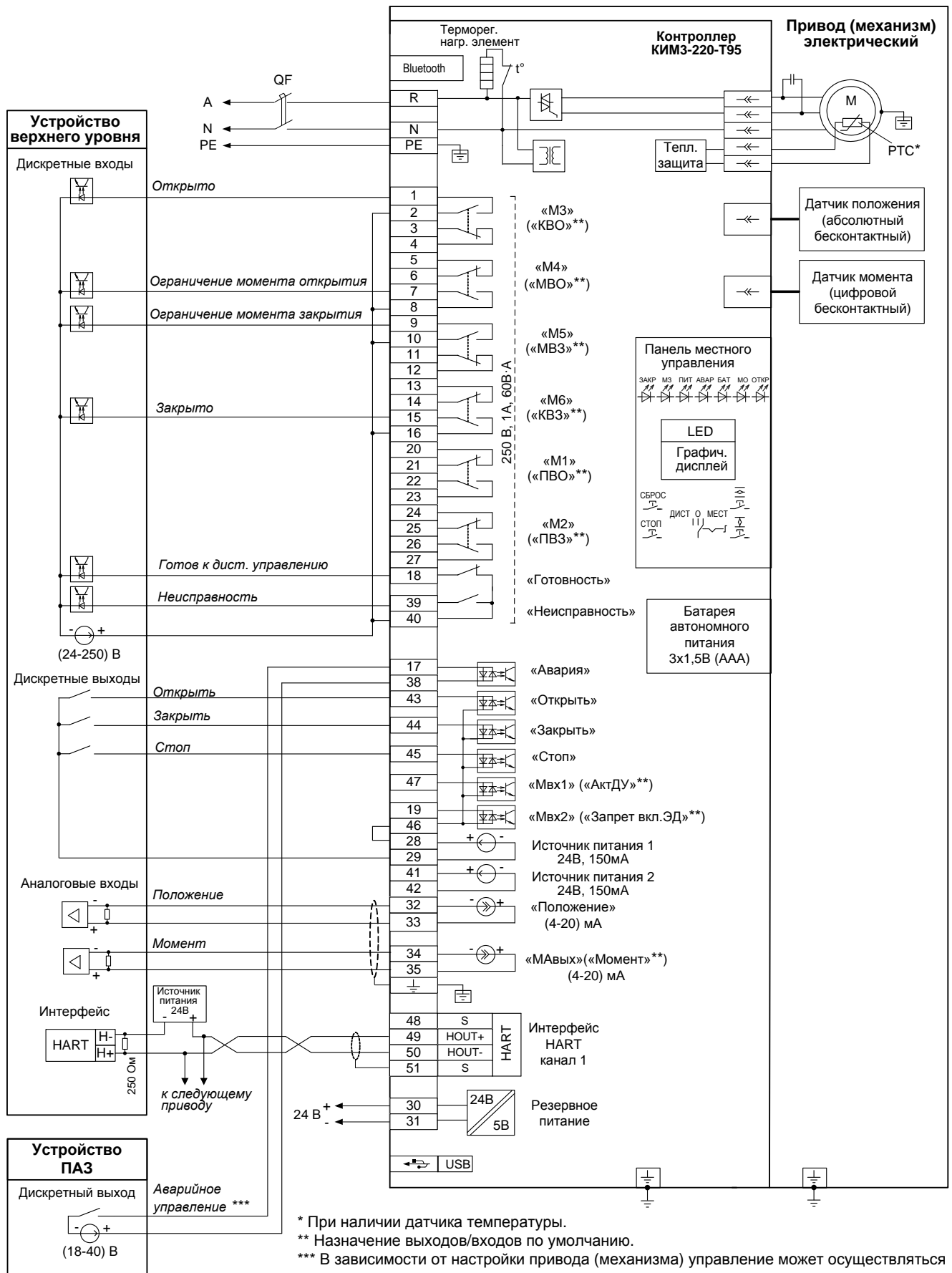
** Назначение выходов/входов по умолчанию.

*** В зависимости от настройки привода (механизма) управление может осуществляться замыкающим или размыкающим контактом.

Примечание

Состояния выходов на схеме показаны при следующем состоянии привода (механизма):

- подано электрическое питание;
- в режиме дистанционного управления;
- выходной орган установлен в среднем положении;
- момент (усилие) на выходном органе и неисправность отсутствуют.



* При наличии датчика температуры.

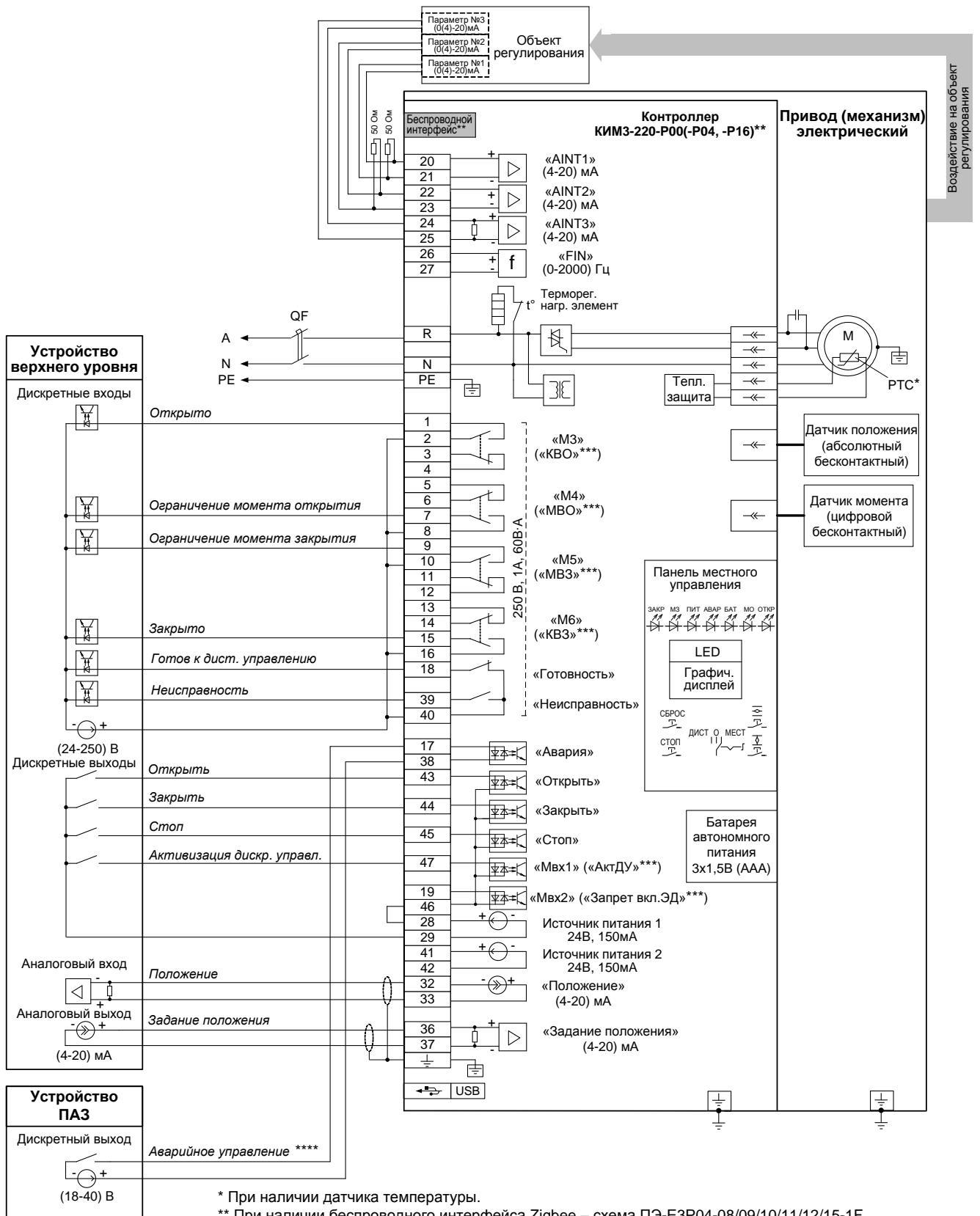
** Назначение выходов/входов по умолчанию.

*** В зависимости от настройки привода (механизма) управление может осуществляться замыкающим или размыкающим контактом.

Примечание

Состояния выходов на схеме показаны при следующем состоянии привода (механизма):

- подано электрическое питание;
- в режиме дистанционного управления;
- выходной орган установлен в среднем положении;
- момент (усилие) на выходном органе и неисправность отсутствуют.



* При наличии датчика температуры.

** При наличии беспроводного интерфейса Zigbee – схема ПЭ-ЕЗР04-08/09/10/11/12/15-1F.

При наличии беспроводного интерфейса Bluetooth – схема ПЭ-ЕЗР16-08/09/10/11/12/15-1F.

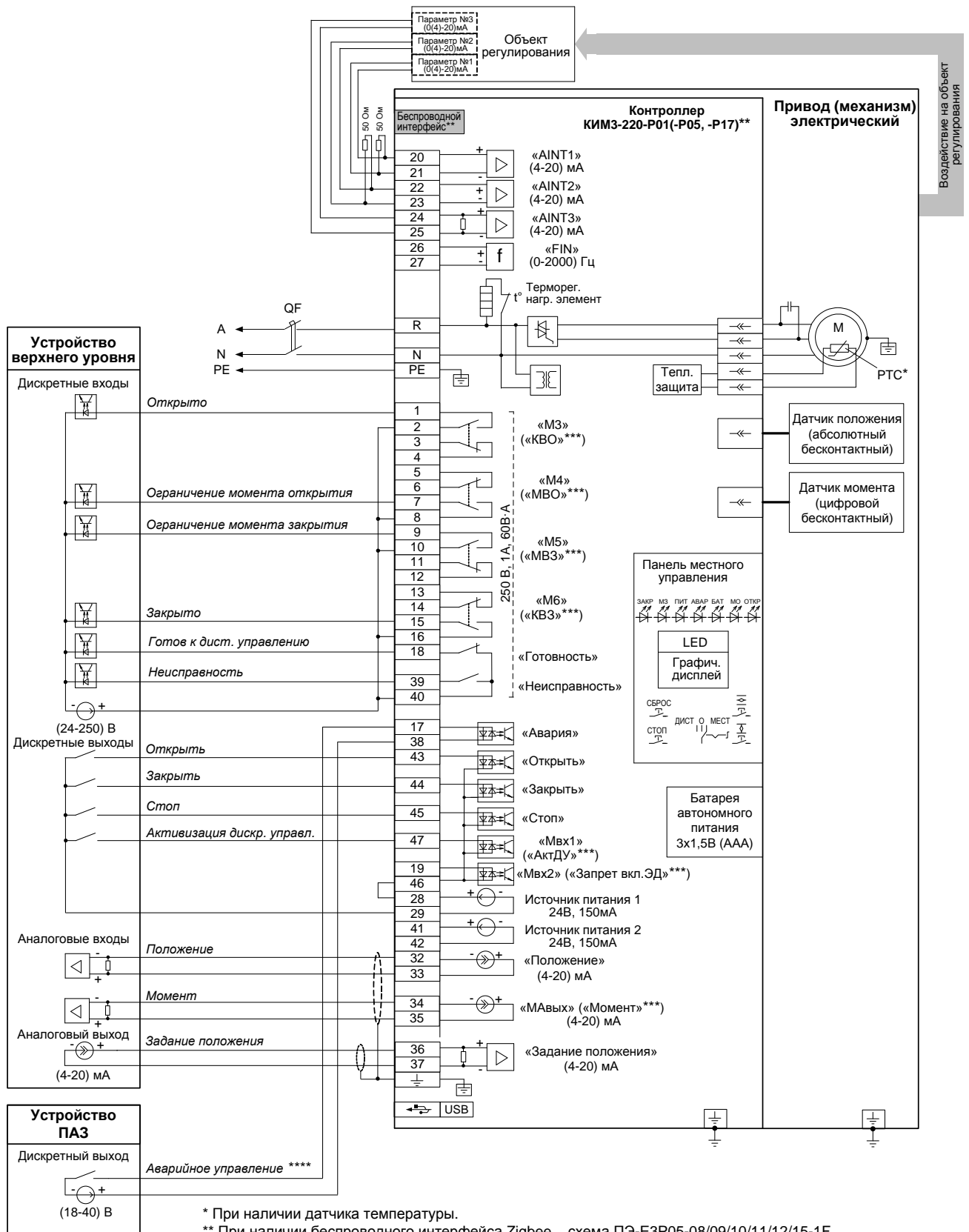
*** Назначение выходов/входов по умолчанию.

**** В зависимости от настройки привода (механизма) управление может осуществляться замыкающим или размыкающим контактом.

Примечание

Состояния выходов на схеме показаны при следующем состоянии привода (механизма):

- подано электрическое питание;
- в режиме дистанционного управления;
- выходной орган установлен в среднем положении;
- момент (усилие) на выходном органе и неисправность отсутствуют.



* При наличии датчика температуры.

** При наличии беспроводного интерфейса Zigbee – схема ПЭ-Е3P05-08/09/10/11/12/15-1F.

При наличии беспроводного интерфейса Bluetooth – схема ПЭ-Е3P17-08/09/10/11/12/15-1F.

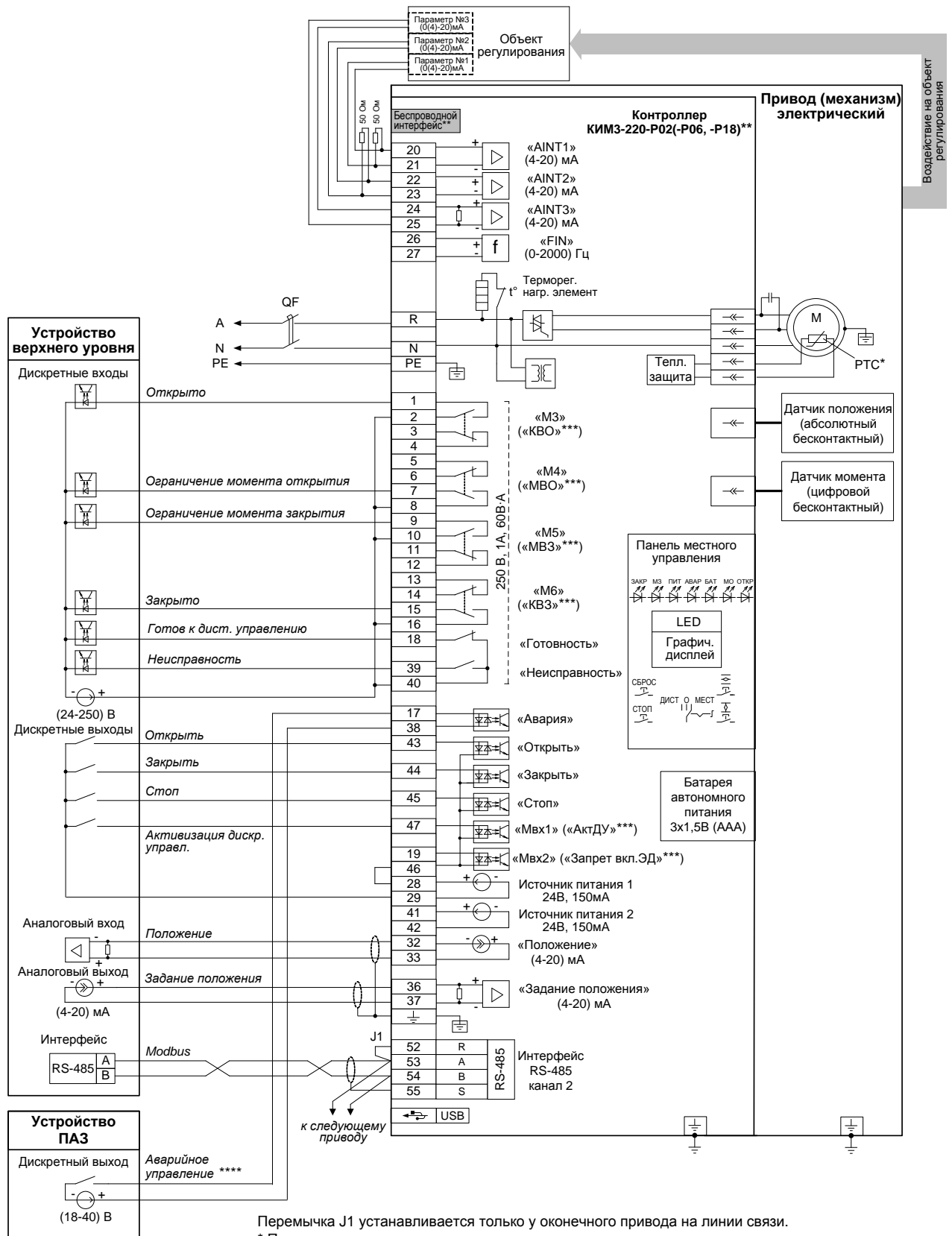
*** Назначение выходов/входов по умолчанию.

**** В зависимости от настройки привода (механизма) управление может осуществляться замыкающим или размыкающим контактом.

П р и м е ч а н и е

Состояния выходов на схеме показаны при следующем состоянии привода (механизма):

- подано электрическое питание;
- в режиме дистанционного управления;
- выходной орган установлен в среднем положении;
- момент (усилие) на выходном органе и неисправность отсутствуют.



Перемычка J1 устанавливается только у оконечного привода на линии связи.

* При наличии датчика температуры.

** При наличии беспроводного интерфейса Zigbee – схема ПЭ-Е3Р06-08/09/10/11/12/15-1F.

При наличии беспроводного интерфейса Bluetooth – схема ПЭ-Е3Р18-08/09/10/11/12/15-1F.

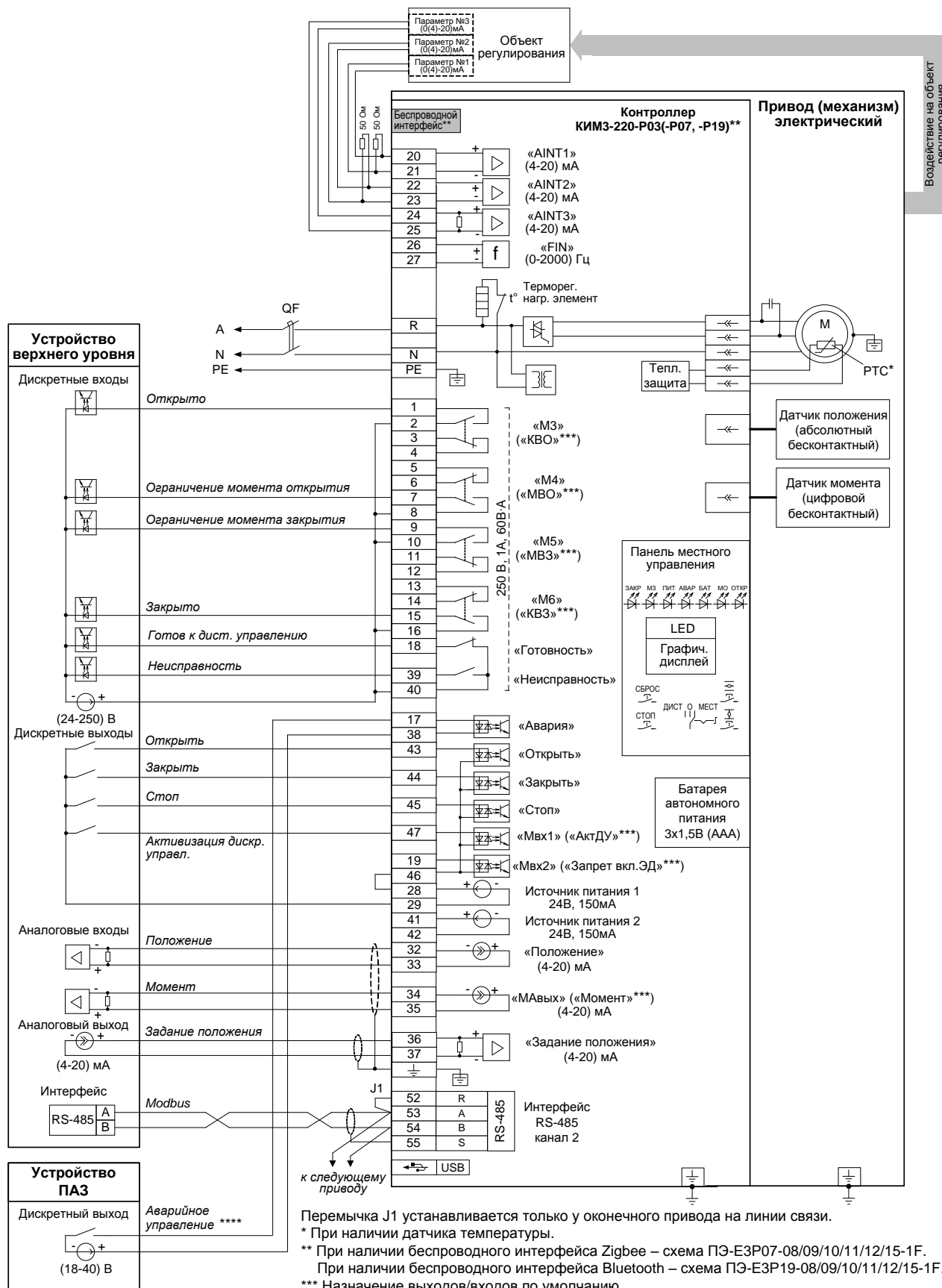
*** Назначение выходов/входов по умолчанию.

**** В зависимости от настройки привода (механизма) управление может осуществляться замыкающим или размыкающим контактом.

Примечание

Состояния выходов на схеме показаны при следующем состоянии привода (механизма):

- подано электрическое питание;
- в режиме дистанционного управления;
- выходной орган установлен в среднем положении;
- момент (усилие) на выходном органе и неисправность отсутствуют.



Перемычка J1 устанавливается только у оконечного привода на линии связи.

* При наличии датчика температуры.

** При наличии беспроводного интерфейса Zigbee – схема ПЭ-ЕЗР07-08/09/10/11/12/15-1F.

При наличии беспроводного интерфейса Bluetooth – схема ПЭ-ЕЗР19-08/09/10/11/12/15-1F.

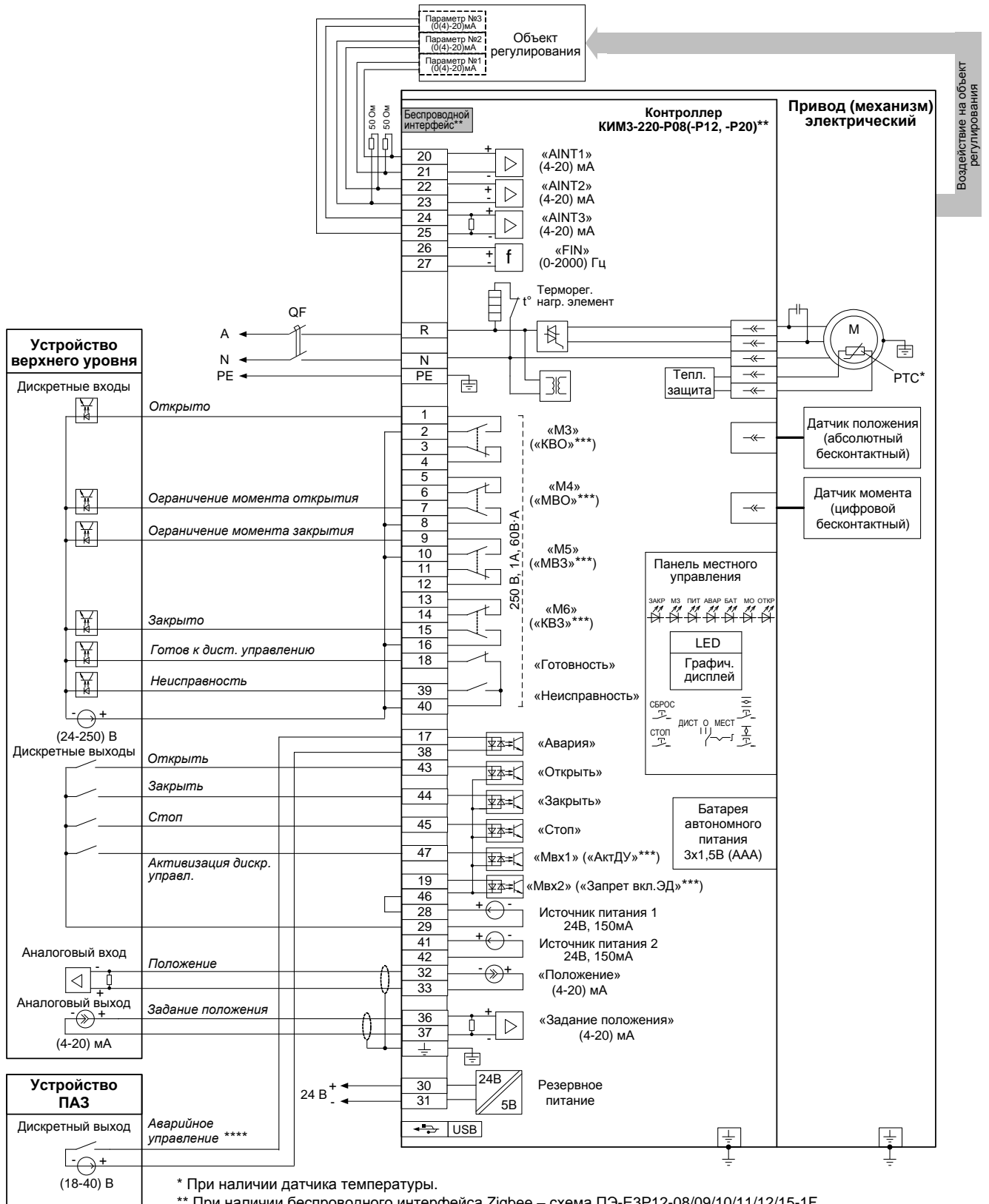
*** Назначение выходов/входов по умолчанию.

**** В зависимости от настройки привода (механизма) управление может осуществляться замыкающим или размыкающим контактом.

Примечание

Состояния выходов на схеме показаны при следующем состоянии привода (механизма):

- подано электрическое питание;
- в режиме дистанционного управления;
- выходной орган установлен в среднем положении;
- момент (усилие) на выходном органе и неисправность отсутствуют.



* При наличии датчика температуры.

** При наличии беспроводного интерфейса Zigbee – схема ПЭ-ЕЗР12-08/09/10/11/12/15-1F.

При наличии беспроводного интерфейса Bluetooth – схема ПЭ-ЕЗР20-08/09/10/11/12/15-1F.

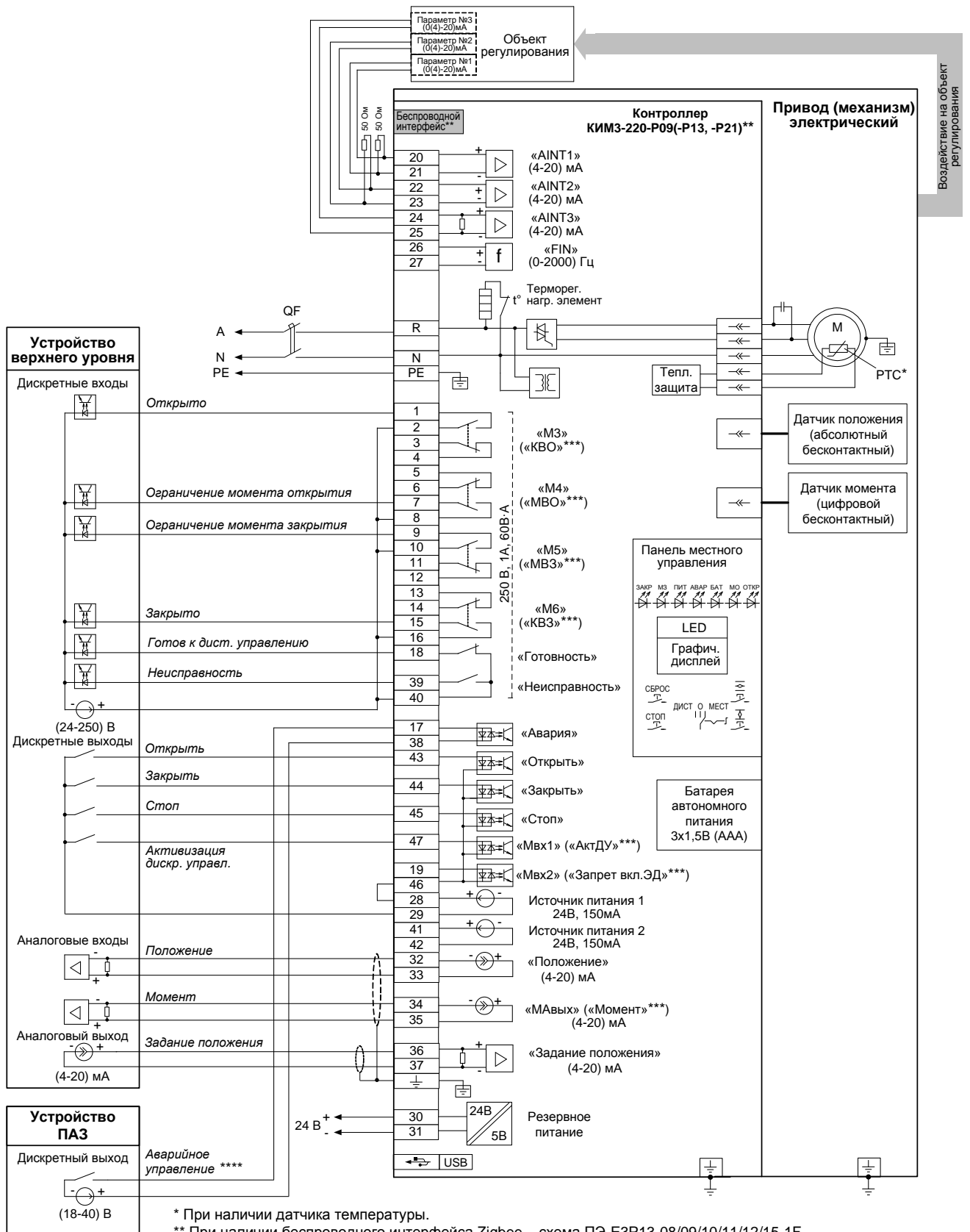
*** Назначение выходов/входов по умолчанию.

**** В зависимости от настройки привода (механизма) управление может осуществляться замыкающим или размыкающим контактом.

П р и м е ч а н и е

Состояния выходов на схеме показаны при следующем состоянии привода (механизма):

- подано электрическое питание;
- в режиме дистанционного управления;
- выходной орган установлен в среднем положении;
- момент (усилие) на выходном органе и неисправность отсутствуют.



* При наличии датчика температуры.

** При наличии беспроводного интерфейса Zigbee – схема ПЭ-ЕЗР13-08/09/10/11/12/15-1F.

При наличии беспроводного интерфейса Bluetooth – схема ПЭ-ЕЗР21-08/09/10/11/12/15-1F.

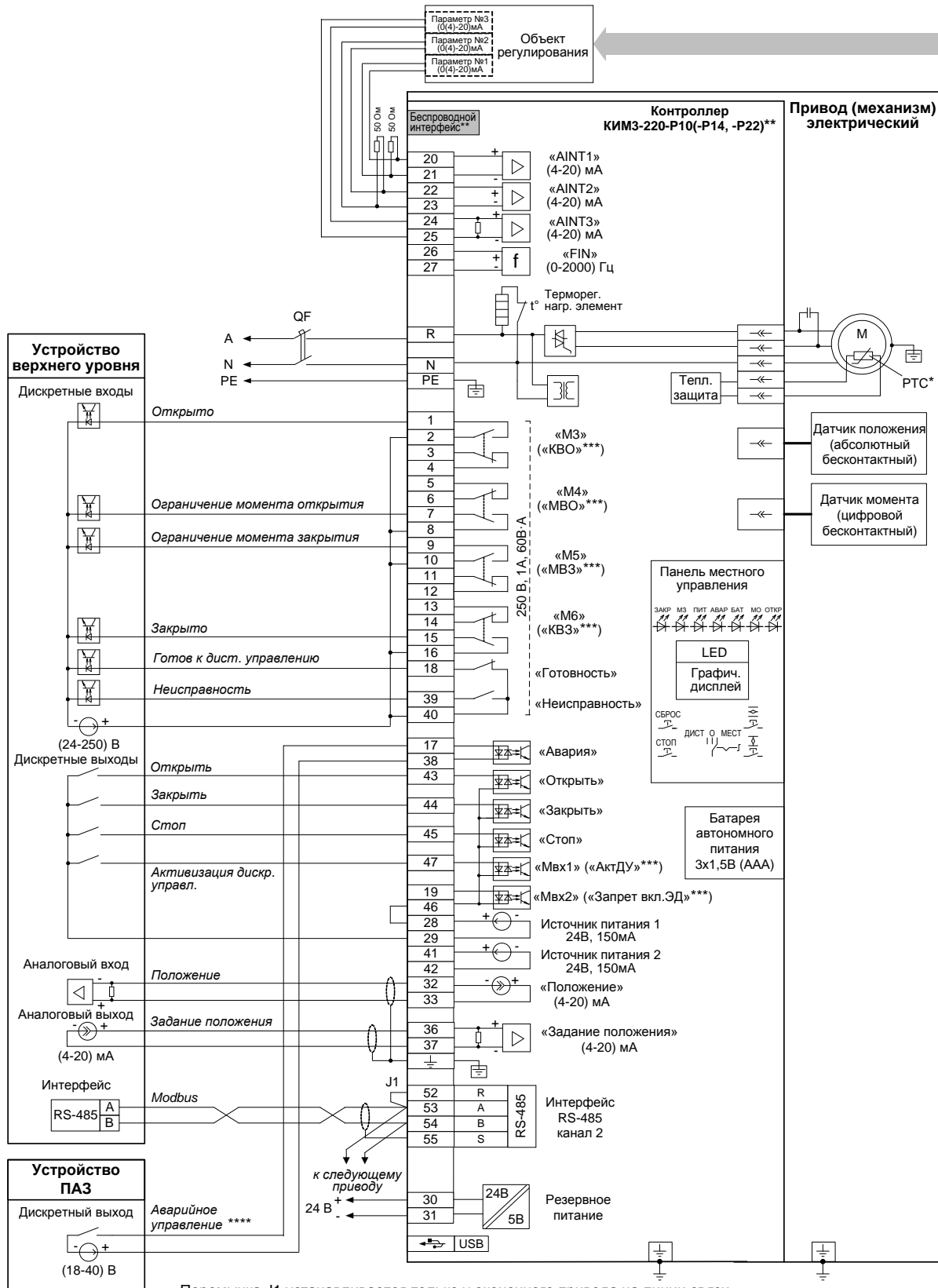
*** Назначение выходов/входов по умолчанию.

**** В зависимости от настройки привода (механизма) управление может осуществляться замыкающим или размыкающим контактом.

Примечание

Состояния выходов на схеме показаны при следующем состоянии привода (механизма):

- подано электрическое питание;
- в режиме дистанционного управления;
- выходной орган установлен в среднем положении;
- момент (усилие) на выходном органе и неисправность отсутствуют.



Перемычка J1 устанавливается только у оконечного привода на линии связи.

* При наличии датчика температуры.

** При наличии беспроводного интерфейса Zigbee – схема ПЭ-ЕЗР14-08/09/10/11/12/15-1F.

При наличии беспроводного интерфейса Bluetooth – схема ПЭ-ЕЗР22-08/09/10/11/12/15-1F.

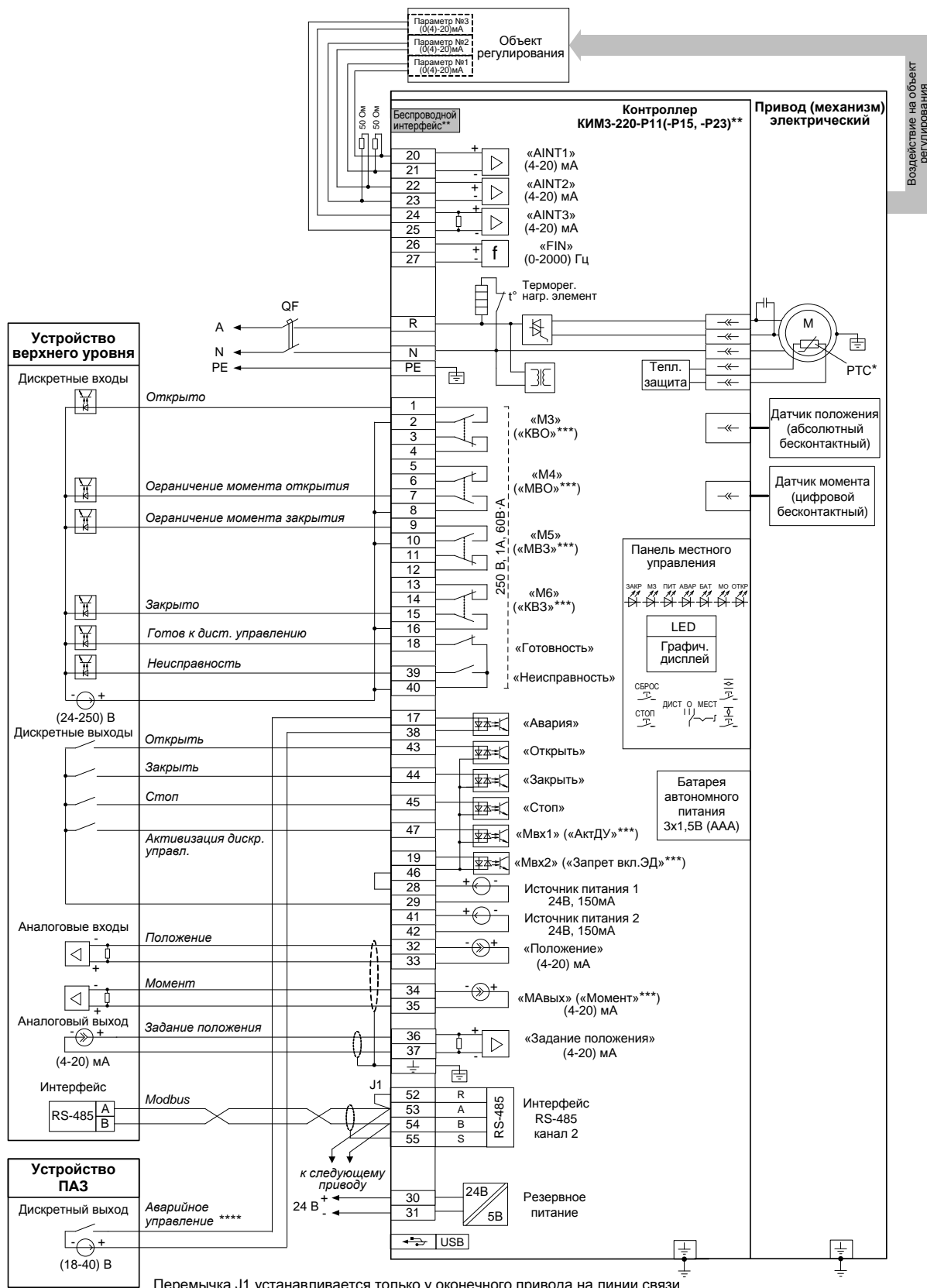
*** Назначение выходов/входов по умолчанию.

**** В зависимости от настройки привода (механизма) управление может осуществляться замыкающим или размыкающим контактом.

Примечание

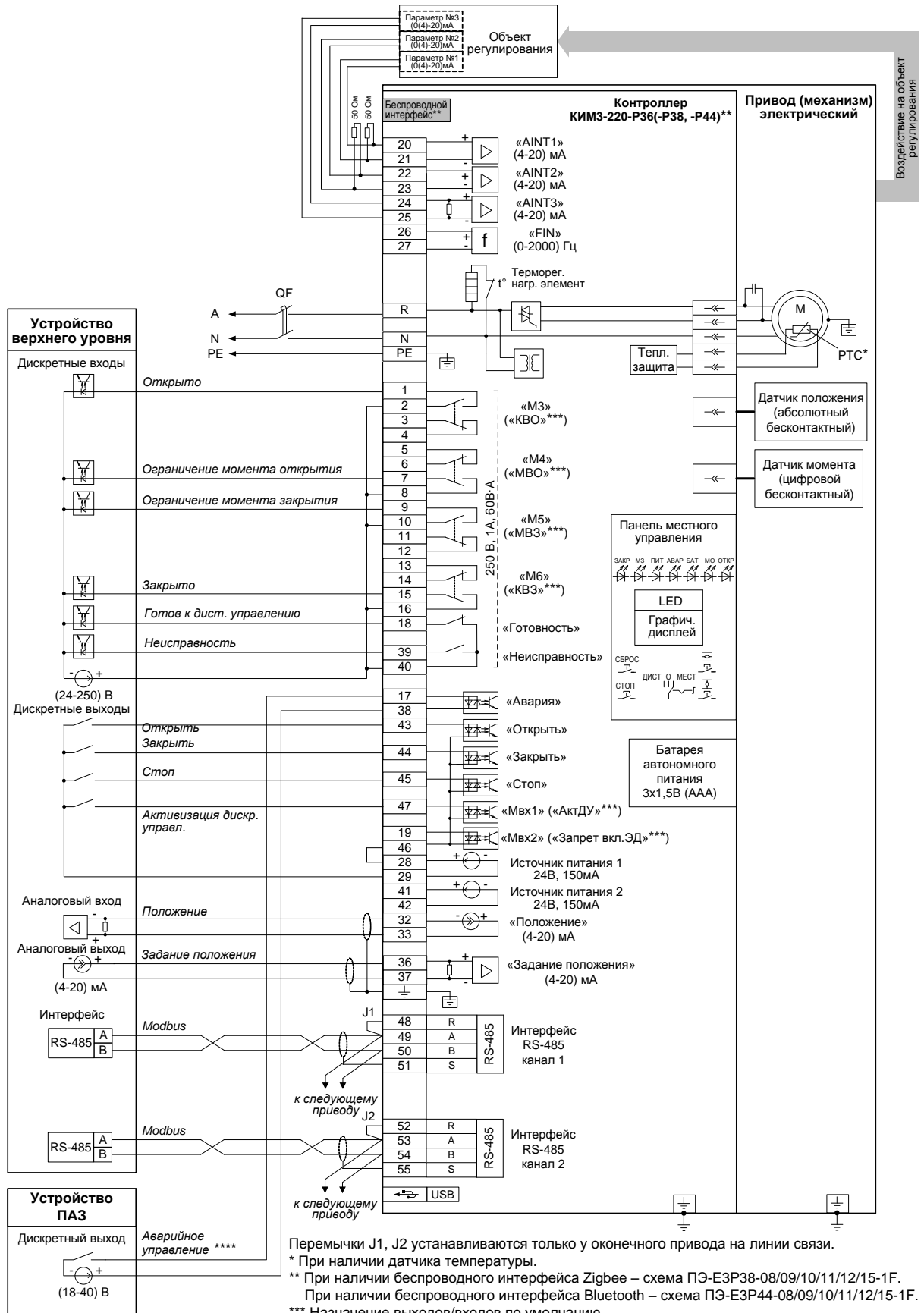
Состояния выходов на схеме показаны при следующем состоянии привода (механизма):

- подано электрическое питание;
- в режиме дистанционного управления;
- выходной орган установлен в среднем положении;
- момент (усилие) на выходном органе и неисправность отсутствуют.



Перемычка J1 устанавливается только у оконечного привода на линии связи.
 * При наличии датчика температуры.
 ** При наличии беспроводного интерфейса Zigbee – схема ПЭ-ЕЗР15-08/09/10/11/12/15-1F.
 При наличии беспроводного интерфейса Bluetooth – схема ПЭ-ЕЗР23-08/09/10/11/12/15-1F.
 *** Назначение выходов/входов по умолчанию.
 **** В зависимости от настройки привода (механизма) управление может осуществляться замыкающим или размыкающим контактом.

П р и м е ч а н и е
 Состояния выходов на схеме показаны при следующем состоянии привода (механизма):
 - подано электрическое питание;
 - в режиме дистанционного управления;
 - выходной орган установлен в среднем положении;
 - момент (усилие) на выходном органе и неисправность отсутствуют.



Перемычки J1, J2 устанавливаются только у оконечного привода на линии связи.

* При наличии датчика температуры.

** При наличии беспроводного интерфейса Zigbee – схема ПЭ-ЭЗР38-08/09/10/11/12/15-1F.

При наличии беспроводного интерфейса Bluetooth – схема ПЭ-ЭЗР44-08/09/10/11/12/15-1F.

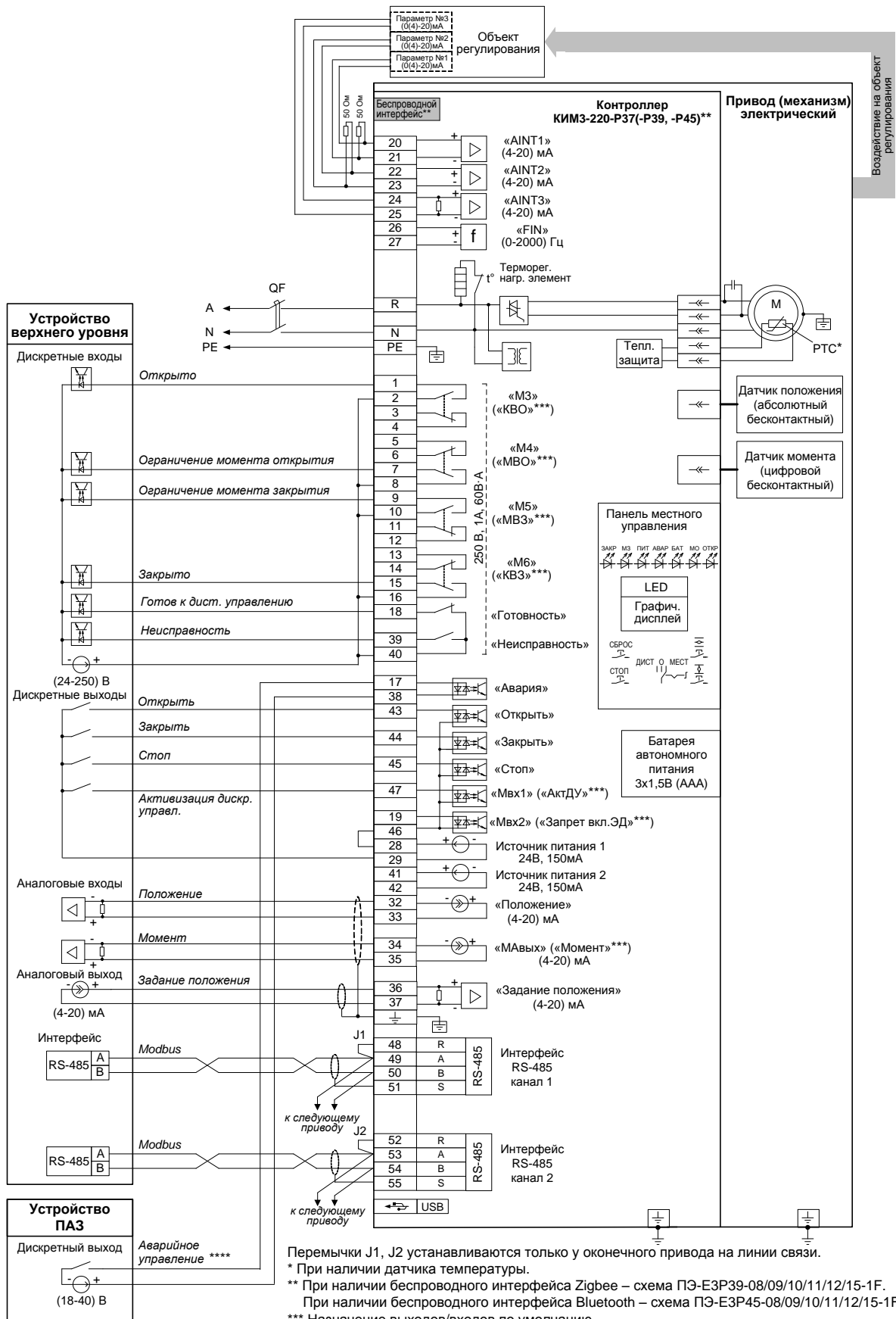
*** Назначение выходов/входов по умолчанию.

**** В зависимости от настройки привода (механизма) управление может осуществляться замыкающим или размыкающим контактом.

Примечание

Состояния выходов на схеме показаны при следующем состоянии привода (механизма):

- подано электрическое питание;
- в режиме дистанционного управления;
- выходной орган установлен в среднем положении;
- момент (усилие) на выходном органе и неисправность отсутствуют.



Перемычки J1, J2 устанавливаются только у оконечного привода на линии связи.

* При наличии датчика температуры.

** При наличии беспроводного интерфейса Zigbee – схема ПЭ-ЕЗР39-08/09/10/11/12/15-1F.

При наличии беспроводного интерфейса Bluetooth – схема ПЭ-ЕЗР45-08/09/10/11/12/15-1F.

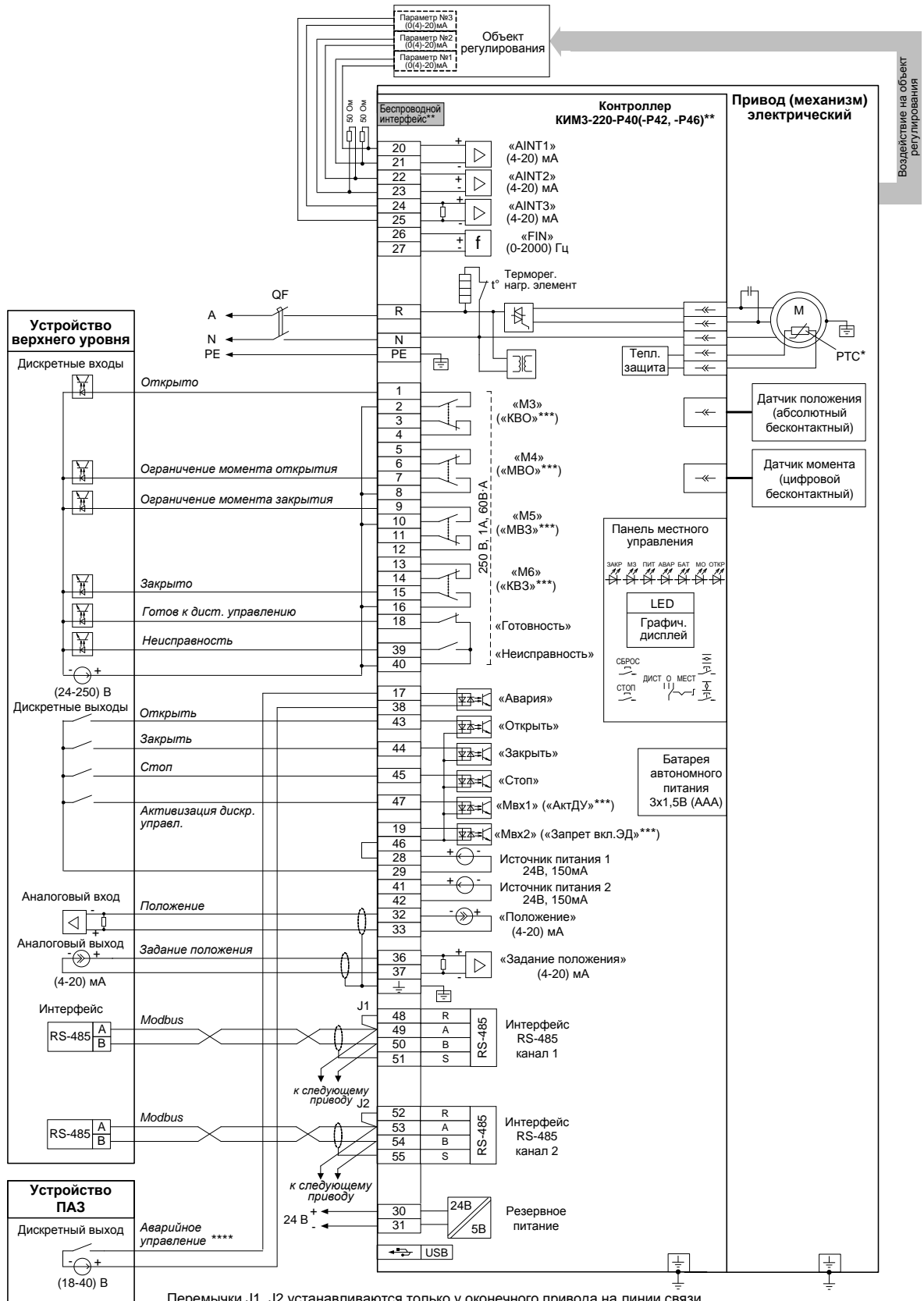
*** Назначение выходов/входов по умолчанию.

**** В зависимости от настройки привода (механизма) управление может осуществляться замыкающим или размыкающим контактом.

Примечание

Состояния выходов на схеме показаны при следующем состоянии привода (механизма):

- подано электрическое питание;
- в режиме дистанционного управления;
- выходной орган установлен в среднем положении;
- момент (усилие) на выходном органе и неисправность отсутствуют.



Перемычки J1, J2 устанавливаются только у оконечного привода на линии связи.

* При наличии датчика температуры.

** При наличии беспроводного интерфейса Zigbee – схема ПЭ-ЕЗР42-08/09/10/11/12/15-1F.

При наличии беспроводного интерфейса Bluetooth – схема ПЭ-ЕЗР46-08/09/10/11/12/15-1F.

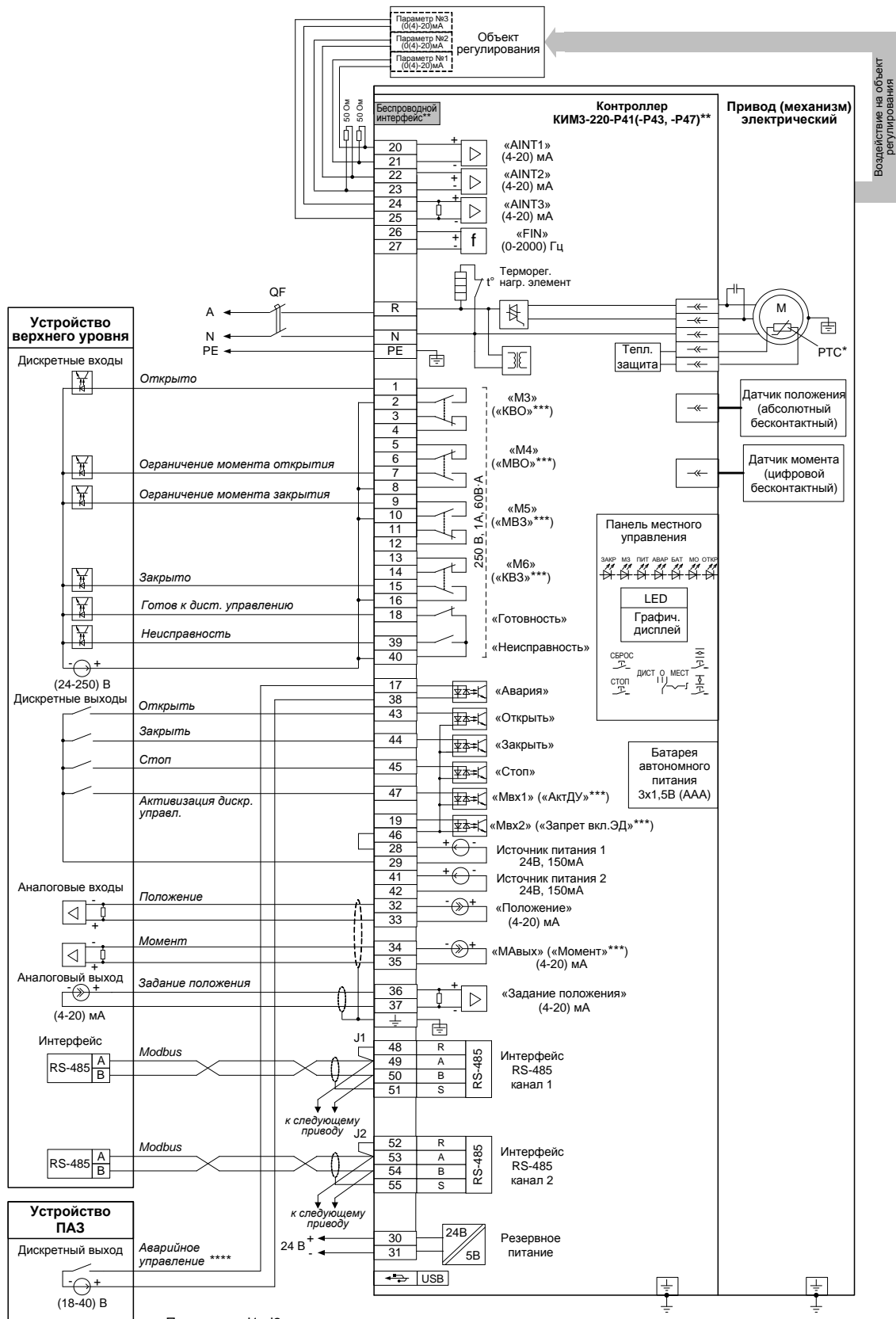
*** Назначение выходов/входов по умолчанию.

**** В зависимости от настройки привода (механизма) управление может осуществляться замыкающим или размыкающим контактом.

Примечание

Состояния выходов на схеме показаны при следующем состоянии привода (механизма):

- подано электрическое питание;
- в режиме дистанционного управления;
- выходной орган установлен в среднем положении;
- момент (усилие) на выходном органе и неисправность отсутствуют.



Перемычки J1, J2 устанавливаются только у оконечного привода на линии связи.

* При наличии датчика температуры.

** При наличии беспроводного интерфейса Zigbee – схема ПЭ-ЕЗР43-08/09/10/11/12/15-1F.

При наличии беспроводного интерфейса Bluetooth – схема ПЭ-ЕЗР47-08/09/10/11/12/15-1F.

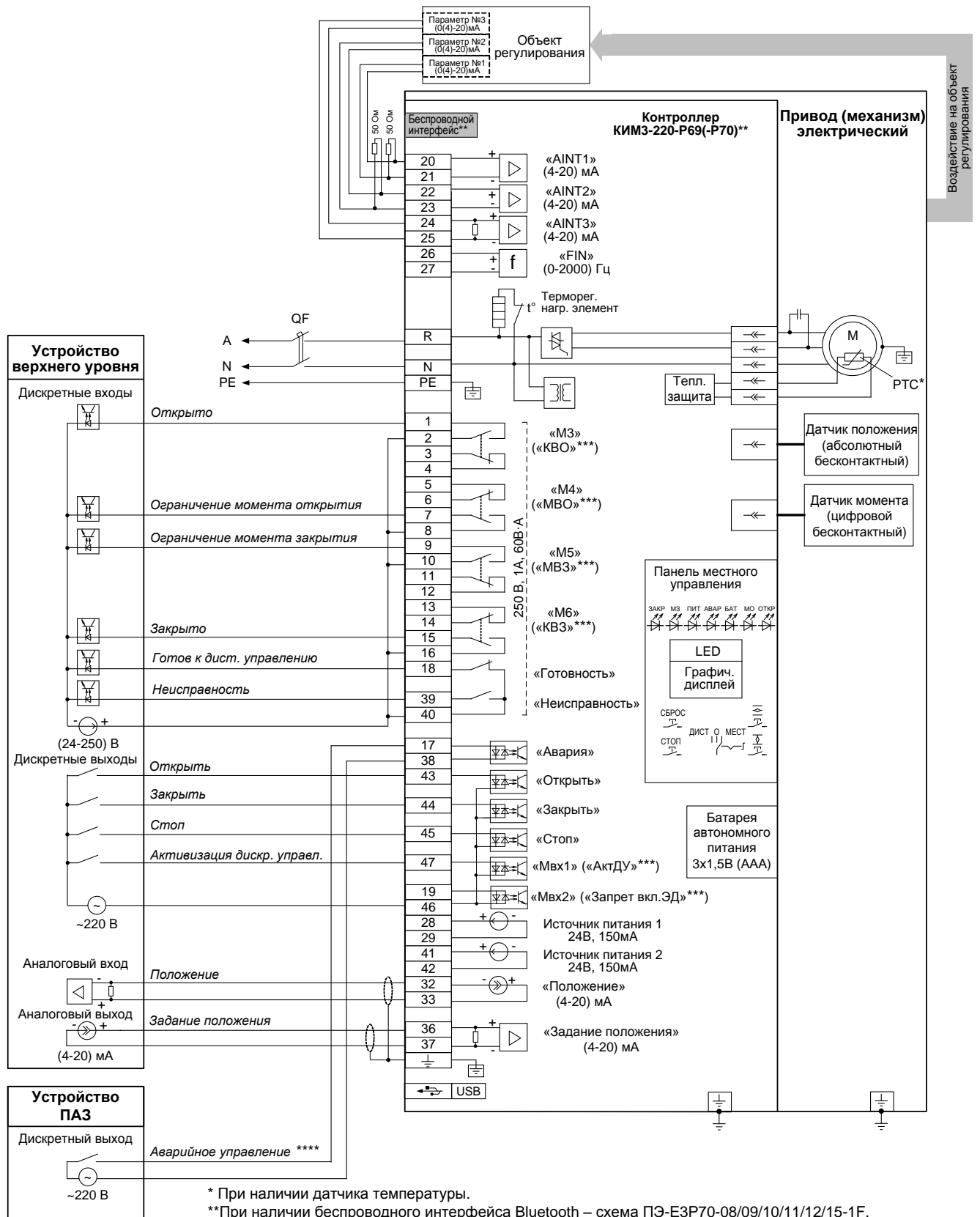
*** Назначение выходов/входов по умолчанию.

**** В зависимости от настройки привода (механизма) управление может осуществляться замыкающим или размыкающим контактом.

Примечание

Состояния выходов на схеме показаны при следующем состоянии привода (механизма):

- подано электрическое питание;
- в режиме дистанционного управления;
- выходной орган установлен в среднем положении;
- момент (усилие) на выходном органе и неисправность отсутствуют.



* При наличии датчика температуры.

** При наличии беспроводного интерфейса Bluetooth – схема ПЭ-Е3Р70-08/09/10/11/12/15-1F.

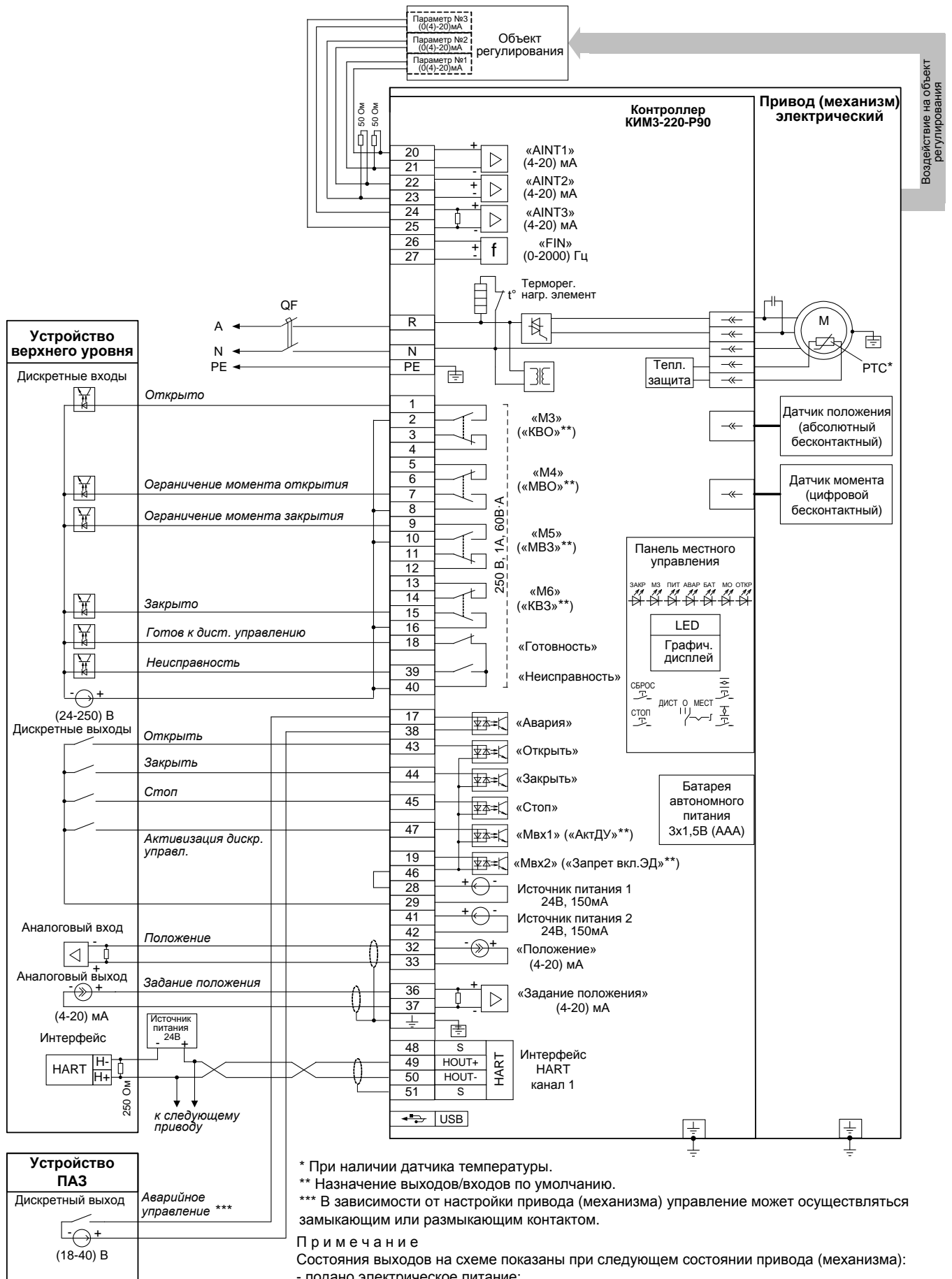
*** Назначение выходов/входов по умолчанию.

**** В зависимости от настройки привода (механизма) управление может осуществляться замыкающим или размыкающим контактом.

Примечание

Состояния выходов на схеме показаны при следующем состоянии привода (механизма):

- подано электрическое питание;
- в режиме дистанционного управления;
- выходной орган установлен в среднем положении;
- момент (усилие) на выходном органе и неисправность отсутствуют.



* При наличии датчика температуры.

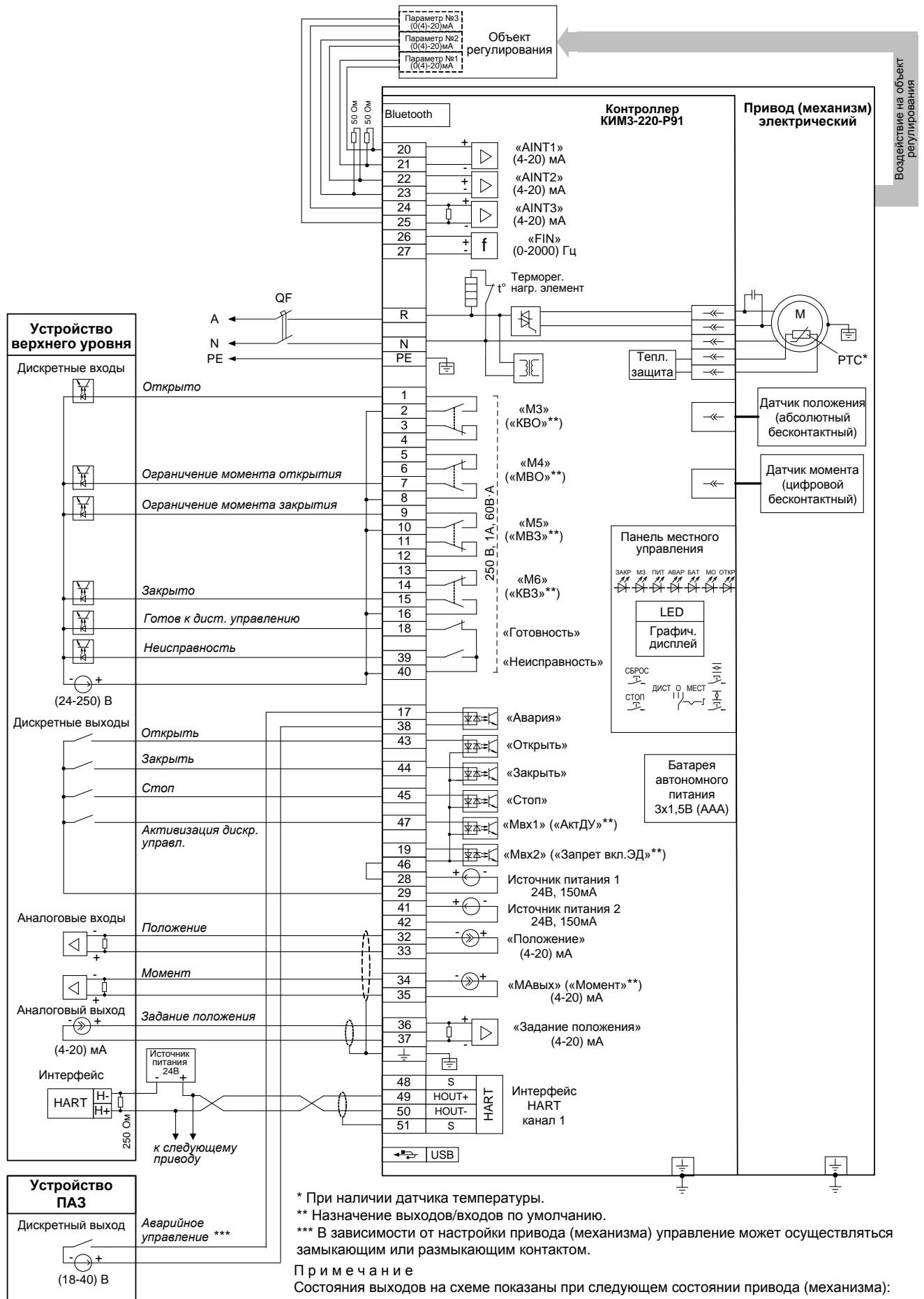
** Назначение выходов/входов по умолчанию.

*** В зависимости от настройки привода (механизма) управление может осуществляться замыкающим или размыкающим контактом.

Примечание

Состояния выходов на схеме показаны при следующем состоянии привода (механизма):

- подано электрическое питание;
- в режиме дистанционного управления;
- выходной орган установлен в среднем положении;
- момент (усилие) на выходном органе и неисправность отсутствуют.



* При наличии датчика температуры.

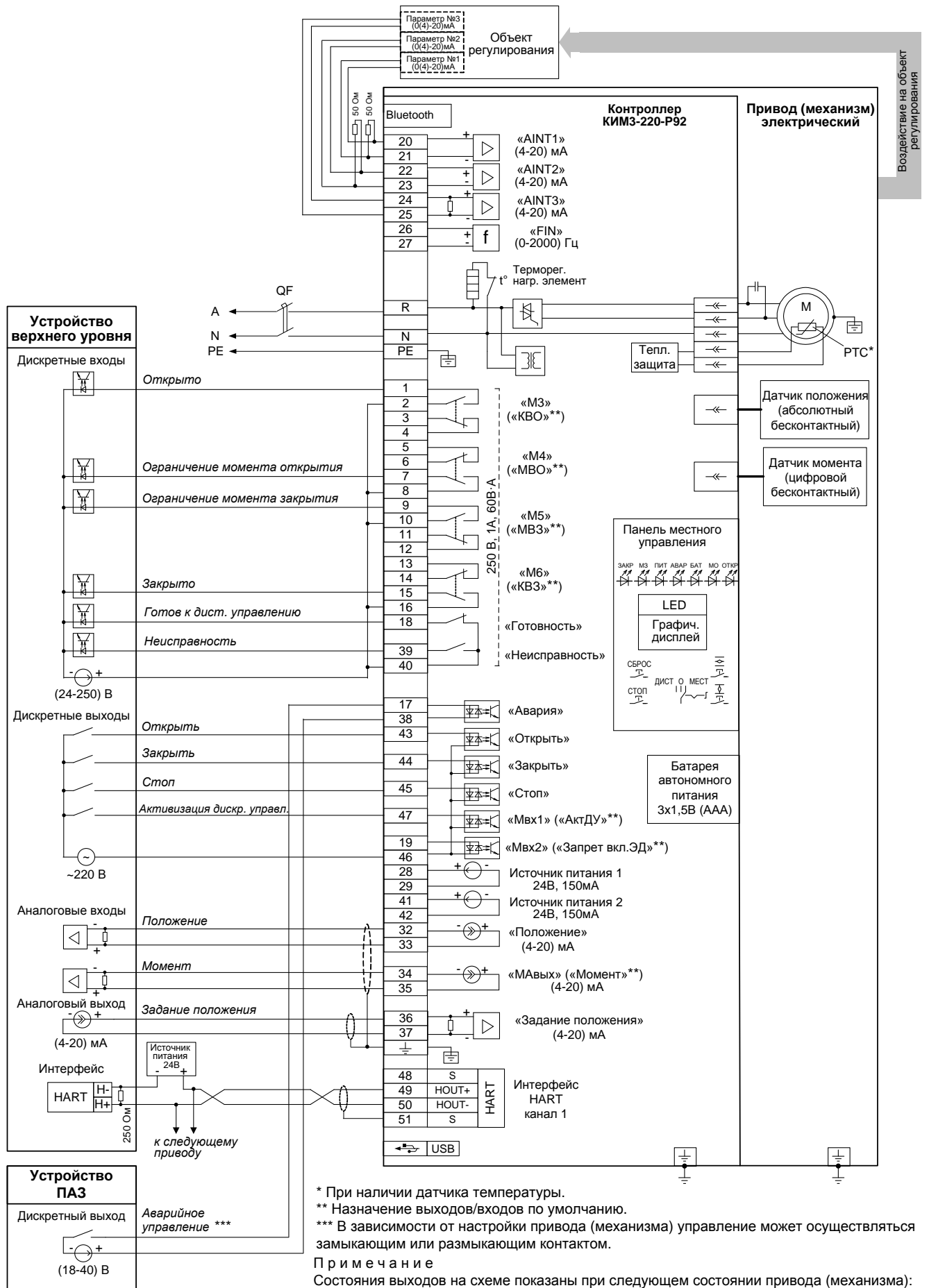
** Назначение выходов/входов по умолчанию.

*** В зависимости от настройки привода (механизма) управление может осуществляться замыкающим или размыкающим контактом.

Примечание

Состояния выходов на схеме показаны при следующем состоянии привода (механизма):

- подано электрическое питание;
- в режиме дистанционного управления;
- выходной орган установлен в среднем положении;
- момент (усилие) на выходном органе и неисправность отсутствуют.



* При наличии датчика температуры.

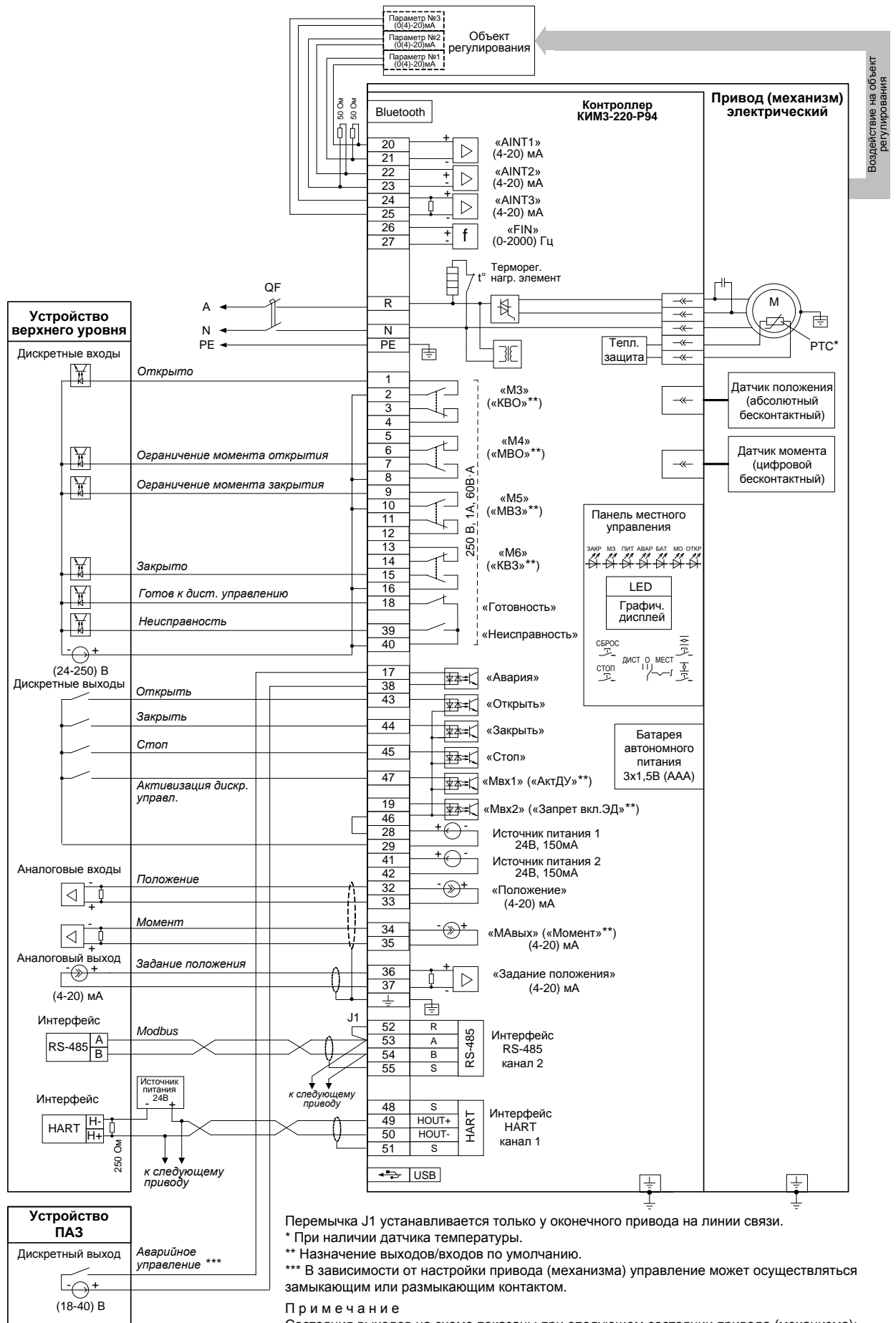
** Назначение выходов/входов по умолчанию.

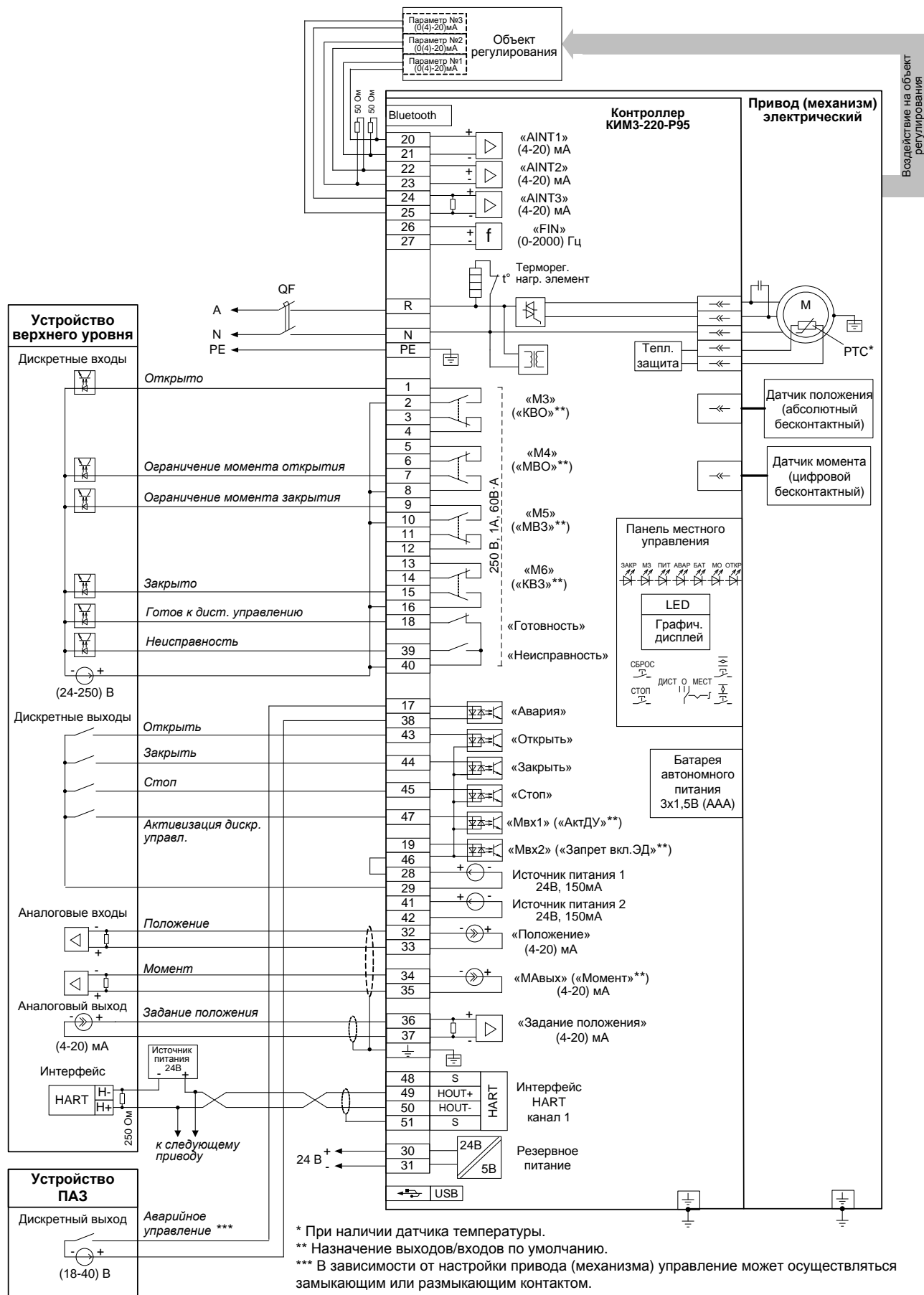
*** В зависимости от настройки привода (механизма) управление может осуществляться замыкающим или размыкающим контактом.

Примечание

Состояния выходов на схеме показаны при следующем состоянии привода (механизма):

- подано электрическое питание;
- в режиме дистанционного управления;
- выходной орган установлен в среднем положении;
- момент (усилие) на выходном органе и неисправность отсутствуют.





* При наличии датчика температуры.

** Назначение выходов/входов по умолчанию.

*** В зависимости от настройки привода (механизма) управление может осуществляться замыкающим или размыкающим контактом.

П р и м е ч а н и е

Состояния выходов на схеме показаны при следующем состоянии привода (механизма):

- подано электрическое питание;
- в режиме дистанционного управления;
- выходной орган установлен в среднем положении;
- момент (усилие) на выходном органе и неисправность отсутствуют.

АО "АБС ЗЭиМ Автоматизация"

428020, Россия,

Чувашская Республика,

г. Чебоксары, пр. И. Яковлева, 1

тел.: (8352) 30-51-48, 30-52-21

www.abs-zeim.ru