

Вводно-распределительные устройства ВРУ8-2Н (УВРУ-Я-42)

Основные параметры устройств и комплектующих их аппаратов

Наименование аппарата	Количество модулей
Автоматический выключатель 1 пол. до 6А, 220В	1
Автоматический выключатель 2 пол. до 6 А, 220В;	2
Устройство защитного отключения УЗО ~220В;	
Автоматический выключатель пол. до 6 А, 80В;	5
Выключатель с комбинированной защитой ВКЗ-2 до 6А, 220В	
Автоматический выключатель пол. до 6 А, 80В;	
Устройство защитного отключения УЗО ~220В;	
Дифференциальный автоматический выключатель до Iном.=6 А, 80В	
Выключатель с комбинированной защитой ВКЗ- до Iном.=6 А, 80В	

Основные параметры

Серия устройства	Наличие вводного выключателя	Ном. ток, А	Наличие аппарата учета		Наличие трансформаторов тока	Кол. распредел. модулей, не более (а)	Габаритные размеры (HxLxB), мм	Номер электр. схемы	Аналог
			1 ф.	3 ф.					
УВРУ-Я-2-01	-	50	+	-	-	12	66x50x170	12	ВРУ8-2Н-101
УВРУ-Я-2-02	-	50	+	-	-	12	96x80x170	12	ВРУ8-2В-101
УВРУ-Я-2-0	+	50	+	-	-	1	66x50x170	1	ВРУ8-2Н-102
УВРУ-Я-2-0	+	50	+	-	-	1	96x80x170	1	ВРУ8-2В-102
УВРУ-Я-2-05	-	6	-	+	-	12	66x50x170	1	ВРУ8-2Н-10
УВРУ-Я-2-06	-	6	-	+	-	12	96x80x170	1	ВРУ8-2В-10
УВРУ-Я-2-07	+	6	-	+	-	12	66x50x170	15	В РУ8-2Н-10
УВРУ-Я-2-08	+	6	-	+	-	12	96x80x170	15	ВРУ8-2В-10
УВРУ-Я-2-09	-	50	+	-	-	27	682x50x170	12	ВРУ8-2Н-105
УВРУ-Я-2-10	-	50	+	-	-	27	712x80x170	12	ВРУ8-2В-105
УВРУ-Я-2-11	+	50	+	-	-	27	682x50x170	1	ВРУ8-2Н-106
УВРУ-Я-2-12	+	50	+	-	-	27	712x80x170	1	ВРУ8-2В-106
УВРУ-Я-2-1	-	100	-	+	-	0	682x50x170	1	ВРУ8-2Н-107
УВРУ-Я-2-1	-	100	-	+	-	0	712x80x170	1	ВРУ8-2В-107
УВРУ-Я-2-15	+	100	-	+	-	27	682x50x170	15	ВРУ8-2Н-108
УВРУ-Я-2-16	+	100	-	+	-	27	712x80x170	15	ВРУ8-2В-108
УВРУ-Я-2-17	+	100	+(б)	+	-	0	750x700x170	16	ВРУ8-2Н-109
УВРУ-Я-2-18	+	100	+(б)	+	-	0	780x70x170	16	ВРУ8-2В-109
УВРУ-Я-2-19	+	250	-	+	+	0	750x700x170	18	ВРУ8-2Н-110
УВРУ-Я-2-20	+	250	-	+	+	0	780x70x170	18	ВРУ8-2В-110
УВРУ-Я-2-21	+	250	+(б)	+	+(в)	0	750x700x170	17	ВРУ8-2Н-111
УВРУ-Я-2-22	+	250	+(б)	+	+(в)	0	780x70x170	17	ВРУ8-2В-111
УВРУ-Я-2-2	+	100	-	+	-	0	66x68x170	15	ВРУ8-2Н-112
УВРУ-Я-2-2	+	100	-	+	-	5	682x68x170	15	В РУ8-2Н-11
УВРУ-Я-2-25	+	250	-	+	+	-	898x69x170	18	В РУ8-2Н-11
УВРУ-Я-2-26	+	250	-	+	+	60	898x69x170	18	ВРУ8-2Н-115
УВРУ-Я-2-27	-	0	+	-	-	5	80x180x10	12	ВРУ8-2Н-120
УВРУ-Я-2-28	-	0	+	-	-	5	20x220x10	12	ВРУ8-2В-120
УВРУ-Я-2-29	+	0	+	-	-		80x180x10	1	ВРУ8-2Н-121
УВРУ-Я-2-0	+	0	+	-	-		20x220x10	1	ВРУ8-2В-121

(а) Исходя из таблицы 11.

(б) Суммарная нагрузка распределительной сети 220 В не должна превышать 50 А.

(в) Один счетчик с трансформатором тока, два счетчика прямого включения.

Электрические принципиальные схемы ящиков управления серии УВРУ-Я-42

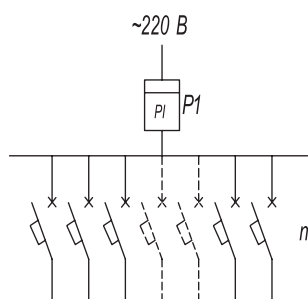


Рис. 12

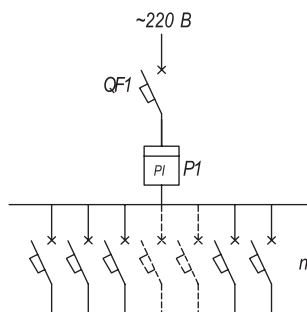


Рис. 1

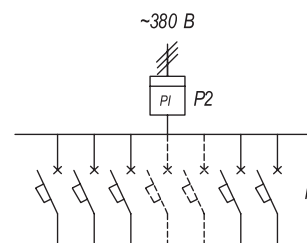


Рис.1

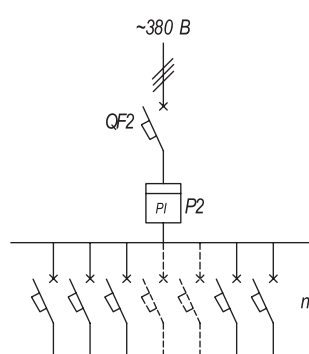


Рис. 15

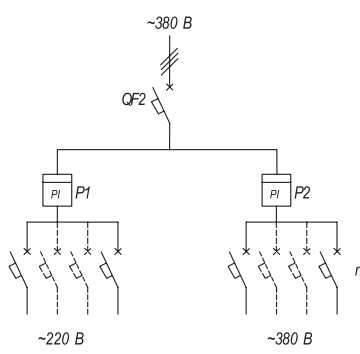


Рис. 16

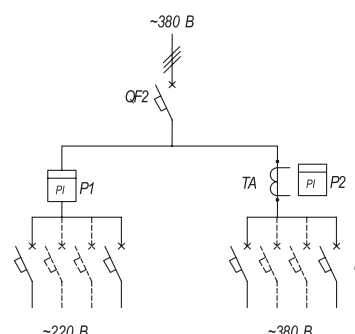


Рис. 17

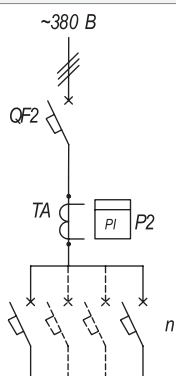


Рис. 18

Примечание:

QF1 – однофазный автоматический выключатель;
 QF2 – в трехфазный автоматический выключатель;
 P1 – электрический счетчик на 220 В;
 P2 – электрический счетчик на 80 В;
 TA – трансформатор тока.

Пример заказа распределительного устройства ящичного типа, навесного исполнения, схема №0, на номинальный ток 50 А, напряжение силовых цепей 220 В с частотой 50 Гц, цепи управления отсутствуют, общепромышленный, с нижним подводом кабеля, одностороннего обслуживания, стационарное исполнение крепления автоматов, климатического исполнения УХЛ, категории размещения , с одним вводным однополюсным выключателем ВА7-6 на ток 50 А и с однопольными выключателями распределения ВА7-6 – 10 штук на А и штуки на 6А, с электрическим счетчиком на 220 В: **УВРУ-Я-42-04-3740-СОПН УХЛ4 серии КСАТО, выключатель ввода ВА47-63 1пол. на ток 50А; выключатели распределения ВА47-63 1пол. 10шт. х 3А, 3шт. х 6А.**