



ЭЛЕКТРОПРИВОДЫ ДЛЯ УПРАВЛЕНИЯ ЗАДВИЖКАМИ НА DN ДО 600 ММ

крутящий момент 250-1000 Нм на арматуру DN 150-600 мм
небольшие габаритные размеры и масса
высокая степень надежности

Открытое акционерное общество «АБС ЗЭИМ Автоматизация» - одна из ключевых структур международной холдинговой компании ABS-Holdings, объединившей предприятия электротехнической, приборостроительной и смежных отраслей промышленности. АБС ЗЭИМ Автоматизация расширяет линейку многооборотных электроприводов и представляет **ПЭМ-В с новыми преимуществами.**

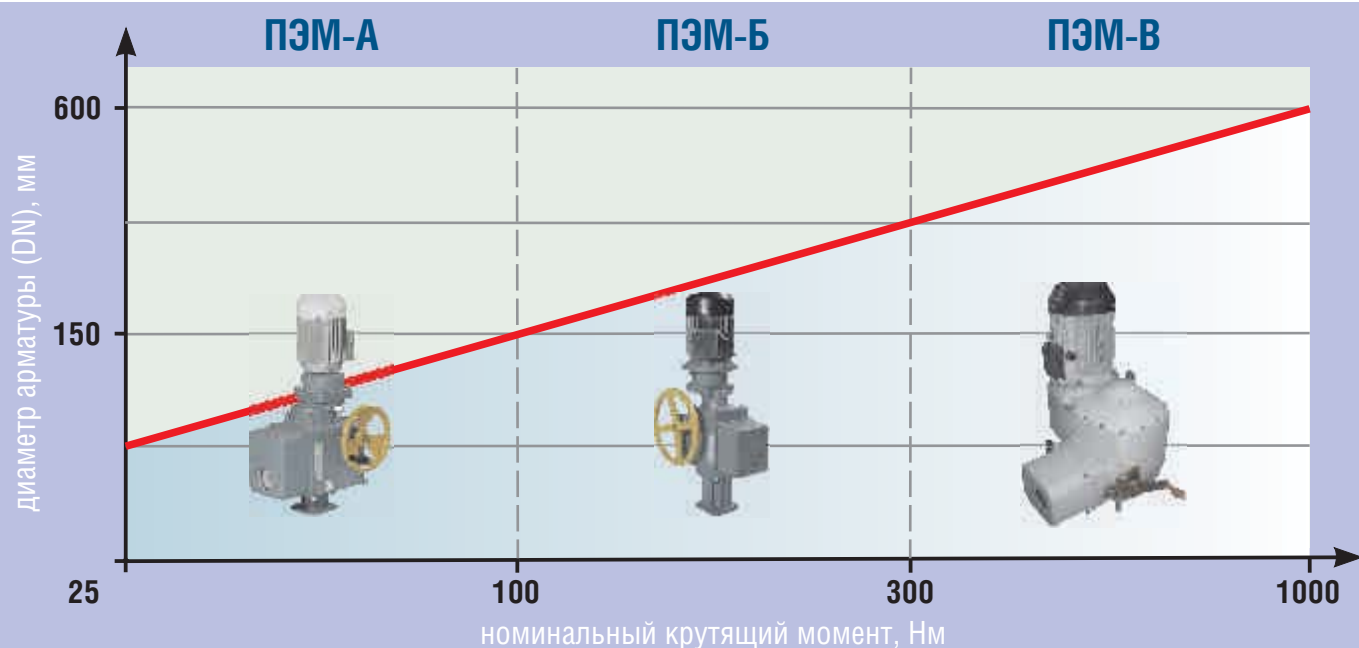
Приводы ПЭМ-В предназначены для дистанционного и местного управления запорной трубопроводной арматуры, устанавливаются непосредственно на арматуре.

Основные узлы привода: электродвигатель, редуктор, ручной привод, блок датчиков.

Привод оснащен двухсторонним ограничителем крутящего момента и регулируемым ограничителем угла поворота выходного вала.

Назначение двухстороннего ограничителя момента:

- автоматическое отключение привода при достижении запорным органом арматуры крайних («закрыто», «открыто») и (или) любых промежуточных положений при достижении заданного крутящего момента на выходном валу;
- блокировка отключения электродвигателя при превышении крутящего момента во время реверса электродвигателя.



Основные технические характеристики ПЭМ-В

Условное обозначение привода	Диапазон настройки крутящего момента на выходном валу, Нм	Частота вращения выходного вала, об/мин	Число оборотов выходного вала, необходимое для закрытия (открытия) арматуры, об		Мощность электродвигателя, кВт	Масса, кг, не более	Степень защиты/ наличие токового датчика	Допускаемый уровень шума, не более	Наличие пульта местного управления	Аналог			
			min	max									
ПЭМ-В0 630 24 36 МП	250-630	24	6	36	2,2	83	IP54/нет	80	да	Н-В-02			
ПЭМ-В1 630 24 36 УП							IP54/да		да				
ПЭМ-В2 630 24 36 М							IP54/нет		нет				
ПЭМ-В3 630 24 36 У							IP54/да		нет				
ПЭМ-В4 630 24 216МП							IP54/нет		да				
ПЭМ-В5 630 24 216УП							IP54/да		да				
ПЭМ-В6 630 24 216М		36	216	4	92	IP54/нет	нет	нет	нет	Н-В-03			
ПЭМ-В7 630 24 216У						IP54/да	нет	нет	нет				
ПЭМ-В8 630 48 36МП						IP54/нет	да	да	нет		нет		
ПЭМ-В9 630 48 36УП		48	6	36	4	92	IP54/да	80	да	Н-В-05			
ПЭМ-В10 630 48 36М							IP54/нет		нет		нет	нет	
ПЭМ-В11 630 48 36У							IP54/да		нет		нет	нет	нет
ПЭМ-В12 630 48 216МП							IP54/нет		да		да	нет	нет
ПЭМ-В13 630 48 216УП							IP54/да		да		да	нет	нет
ПЭМ-В14 630 48 216М							36		216		4	92	IP54/нет
ПЭМ-В15 630 48 216У	IP54/да	нет	нет	нет	нет								

Условное обозначение привода	Диапазон настройки крутящего момента на выходном валу, Нм	Частота вращения выходного вала, об/мин	Число оборотов выходного вала, необходимое для закрытия (открытия) арматуры, об		Мощность электродвигателя, кВт	Масса, кг, не более	Степень защиты/ наличие токового датчика	Допускаемый уровень шума, не более	Наличие пульта местного управления	Аналог
			min	max						
ПЭМ-В16 630 24 36МП	500-1000	24	6	36	2,2	83	IP67/нет	80	да	
ПЭМ-В17 630 24 36УП							IP67/да		да	
ПЭМ-В18 630 24 36М							IP67/нет		нет	
ПЭМ-В19 630 24 36У							IP67/да		нет	
ПЭМ-В20 630 24 216МП			36	216			IP67/нет		да	
ПЭМ-В21 630 24 216УП							IP67/да		да	
ПЭМ-В22 630 24 216М							IP67/нет		нет	
ПЭМ-В23 630 24 216У							IP67/да		нет	
ПЭМ-В24 630 48 36МП		48	6	36	4	92	IP67/нет		да	
ПЭМ-В25 630 48 36 УП							IP67/да		да	
ПЭМ-В26 630 48 36М							IP67/нет		нет	
ПЭМ-В27 630 48 36У							IP67/да		нет	
ПЭМ-В28 630 48 216МП			36	216			IP67/нет		да	
ПЭМ-В29 630 48 216УП							IP67/да		да	
ПЭМ-В30 630 48 216М							IP67/нет		нет	
ПЭМ-В3 1 630 48 216У							IP67/да		нет	
ПЭМ-В32 1000 24 36МП	500-1000	24	6	36	2,2	83	IP54/нет	да	Н-В-15	
ПЭМ-В33 1000 24 36УП							IP54/да	да		
ПЭМ-В34 1000 24 36М							IP54/нет	нет	Н-В-21	
ПЭМ-В35 1000 24 36У							IP54/да	нет		
ПЭМ-В36 1000 24 216МП			36	216			IP54/нет	да	Н-В-16	
ПЭМ-В37 1000 24 216УП							IP54/да	да		
ПЭМ-В38 1000 24 216М							IP54/нет	нет	Н-В-22	
ПЭМ-В39 1000 24 216У							IP54/да	нет		
ПЭМ-В40 1000 48 36МП		48	6	36	4	92	IP54/нет	да	Н-В-18	
ПЭМ-В41 1000 48 36УП							IP54/да	да		
ПЭМ-В42 1000 48 36М							IP54/нет	нет	Н-В-24	
ПЭМ-В43 1000 48 36У							IP54/да	нет		
ПЭМ-В44 1000 48 216МП			36	216			IP54/нет	да	Н-В-19	
ПЭМ-В45 1000 48 216УП							IP54/да	да		
ПЭМ-В46 1000 48 216М							IP54/нет	нет	Н-В-08, Н-В-75	
ПЭМ-В47 1000 48 216У							IP54/да	нет		
ПЭМ-В48 1000 24 36МП	500-1000	24	36	2,2	83	IP67/нет	да			
ПЭМ-В49 1000 24 36УП						IP67/да	да			
ПЭМ-В50 1000 24 36М						IP67/нет	нет			
ПЭМ-В51 1000 24 36У						IP67/да	нет			
ПЭМ-В52 1000 24 216МП			216			216	IP67/нет		да	
ПЭМ-В53 1000 24 216УП							IP67/да		да	
ПЭМ-В54 1000 24 216М							IP67/нет		нет	
ПЭМ-В55 1000 24 216У							IP67/да		нет	
ПЭМ-В56 1000 48 36МП		48	36	36	4	92	IP67/нет		да	
ПЭМ-В57 1000 48 36УП							IP67/да		да	
ПЭМ-В58 1000 48 36М							IP67/нет		нет	
ПЭМ-В59 1000 48 36У							IP67/да		нет	
ПЭМ-В60 1000 48 216МП			216	216			IP67/нет		да	
ПЭМ-В61 1000 48 216УП							IP67/да		да	
ПЭМ-В62 1000 48 216М							IP67/нет		нет	
ПЭМ-В63 1000 48 216У							IP67/да		нет	

Основные технические характеристики ПЭМ-В во взрывозащищенном исполнении

Условное обозначение привода	Диапазон настройки крутящего момента на выходном валу, Нм	Частота вращения выходного вала, об/мин	Число оборотов выходного вала, необходимое для закрытия (открытия) арматуры, об		Мощность электродвигателя, кВт	Масса, кг, не более	Степень защиты	Допускаемый уровень шума, не более	Аналог
			min	max					
ПЭМ2-В1 630 25 36 М ИВТ4	250-630	25	6	36	2,2	85	IP67	80	В-В02
ПЭМ2-В3 630 25 216 М ИВТ4			36	216					В-В03
ПЭМ2-В5 630 50 36 М ИВТ4		50	6	36	4	95	IP67		В-В05
ПЭМ2-В7 630 50 216 М ИВТ4			36	216					В-В06
ПЭМ2-В9 1000 25 36 М ИВТ4	500-1000	25	6	36	2,2	85	IP67		В-В08
ПЭМ2-В11 1000 25 216 М ИВТ4			36	216					IP67
ПЭМ2-В13 1000 50 36 М ИВТ4		50	6	36	4	95	IP67		В-В11
ПЭМ2-В15 1000 50 216 М ИВТ4			36	216					IP67

В обозначении привода: буква

М - блок датчиков с БКВ;

У - блок датчиков с БСПТ;

П - наличие пульта местного управления.

Климатическое исполнение:

• **У2** (от -40°C до 50°C) для исполнения ПЭМ-В00... ПЭМ-В15, ПЭМ-В32... ПЭМ-В47;

• **УХЛ2** (от -50°C до 50°C) для исполнения ПЭМ-В16... ПЭМ-В31, ПЭМ-В48... ПЭМ-В63

Управление приводами осуществляется с помощью контактных или бесконтактных пускателей ПБР-ЗА или ФЦ-0610, обеспечивающих надежную работу в течение всего срока службы.

Пример записи при заказе: Привод ПЭМ-В00 630 24 36 МП IP54 ЯЛБИ.421312.014ТУ

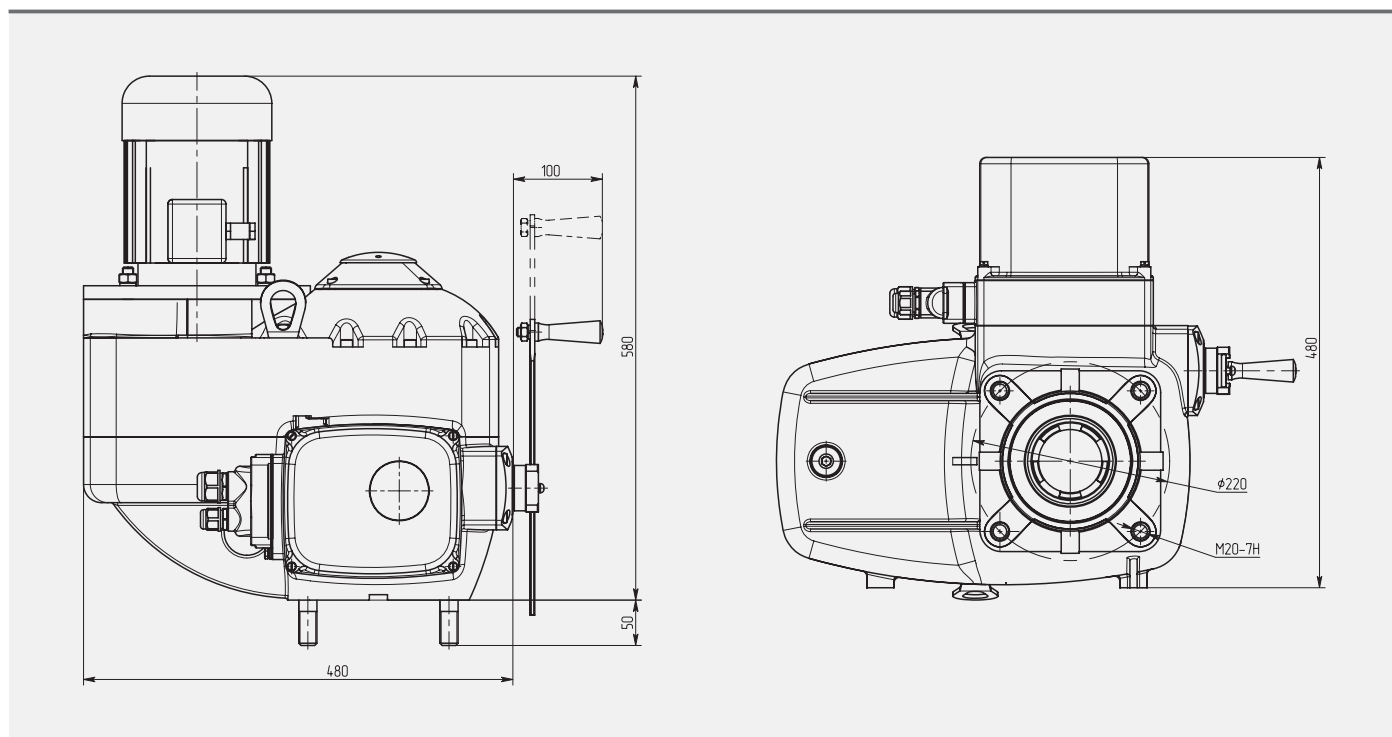
Режим работы:

- Кратковременный – при максимальной нагрузке продолжительностью не более 5% полного хода выходного вала;
- Длительный – при нагрузке на выходном валу не более 60% от максимального момента.

Отличительные особенности приводов:

- Раздельная настройка ограничителя момента на «закрытие» и «открытие» арматуры
- Возможность точной настройки ограничителей угла поворота выходного вала
- Независимое ручное управление и управление двигателем
- Небольшие габаритные размеры и масса

Габаритные и присоединительные размеры



Электрические схемы управления

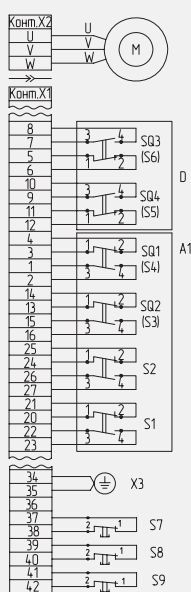


Схема электрическая принципиальная
ПЗМ-В с БКВ

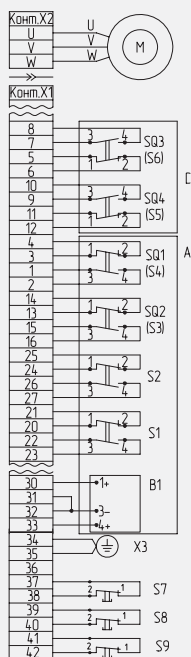


Схема электрическая принципиальная
ПЗМ-В с БСПТ

Условные обозначения в схемах:

- М**-электродвигатель
- A1**-блок датчиков с БКВ
- A2**-блок датчиков с БСПТ
- U,V,W**-клеммы электродвигателя
- X1**-штепсельный разъем РР10-42
- X2**-колодка клеммная электродвигателя
- X3**-клемма заземления
- D**-датчик момента
- S1,S2**-промежуточные микровыключатели
- SQ2(S3),SQ1(S4)**-концевые микровыключатели
- SQ4(S5),SQ3(S6)**- микровыключатели датчика момента
- S7,S8,S9**-кнопки ручного управления
- B1**-устройство согласующее

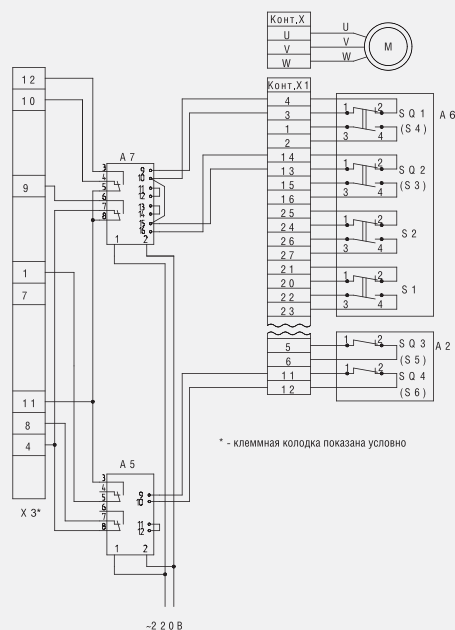


Схема подключения ПЗМ2-В-ИБТ4 с работой
ограничителя крутящего момента на
ЗАКРЫТИЕ рабочего органа арматуры

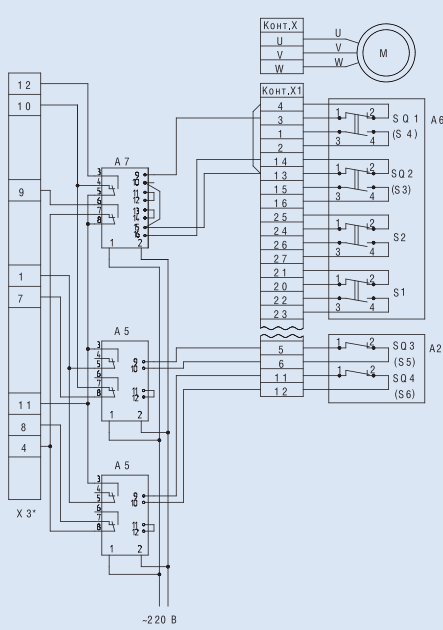


Схема подключения ПЗМ2-В-ИБТ4 с кабелем
управления на 8 жил с работой ограничителя
крутящего момента на ОТКРЫТИЕ и на ЗАКРЫТИЕ
рабочего органа арматуры

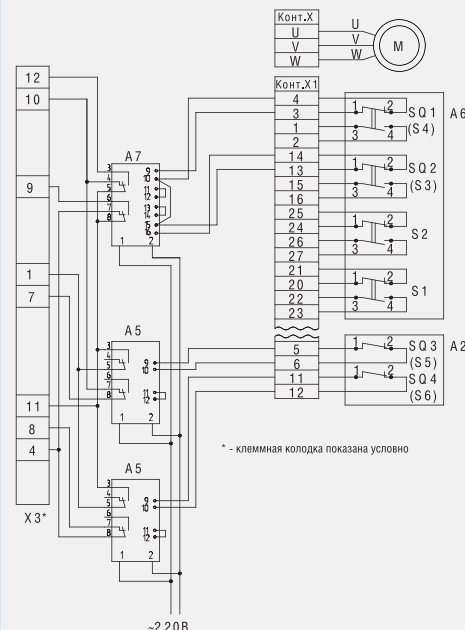


Схема подключения ПЗМ2-В-ИБТ4 с кабелем
управления на 7 жил с работой ограничителя
крутящего момента на ОТКРЫТИЕ и
на ЗАКРЫТИЕ рабочего органа арматуры



АБС Холдингс

Россия, 127018, г. Москва,
ул. Суцеский вал, д. 18
тел: +7 (495) 735-42-44
факс: +7 (495) 735-42-59
e-mail: info@abs-holdings.ru
www.abs-holdings.ru

АБС ЗЭИМ Автоматизация

Россия, 428020, Чувашская Республика,
г. Чебоксары, пр. И. Яковлева, д.1
тел.: (8352) 30-51-21, 30-51-48
факс: (8352) 30-51-11, 20-15-49
e-mail: adm@zeim.ru, sales@zeim.ru
www.abs-zeim.ru

Техническая поддержка

тел.: +7 (8352) 30-52-13