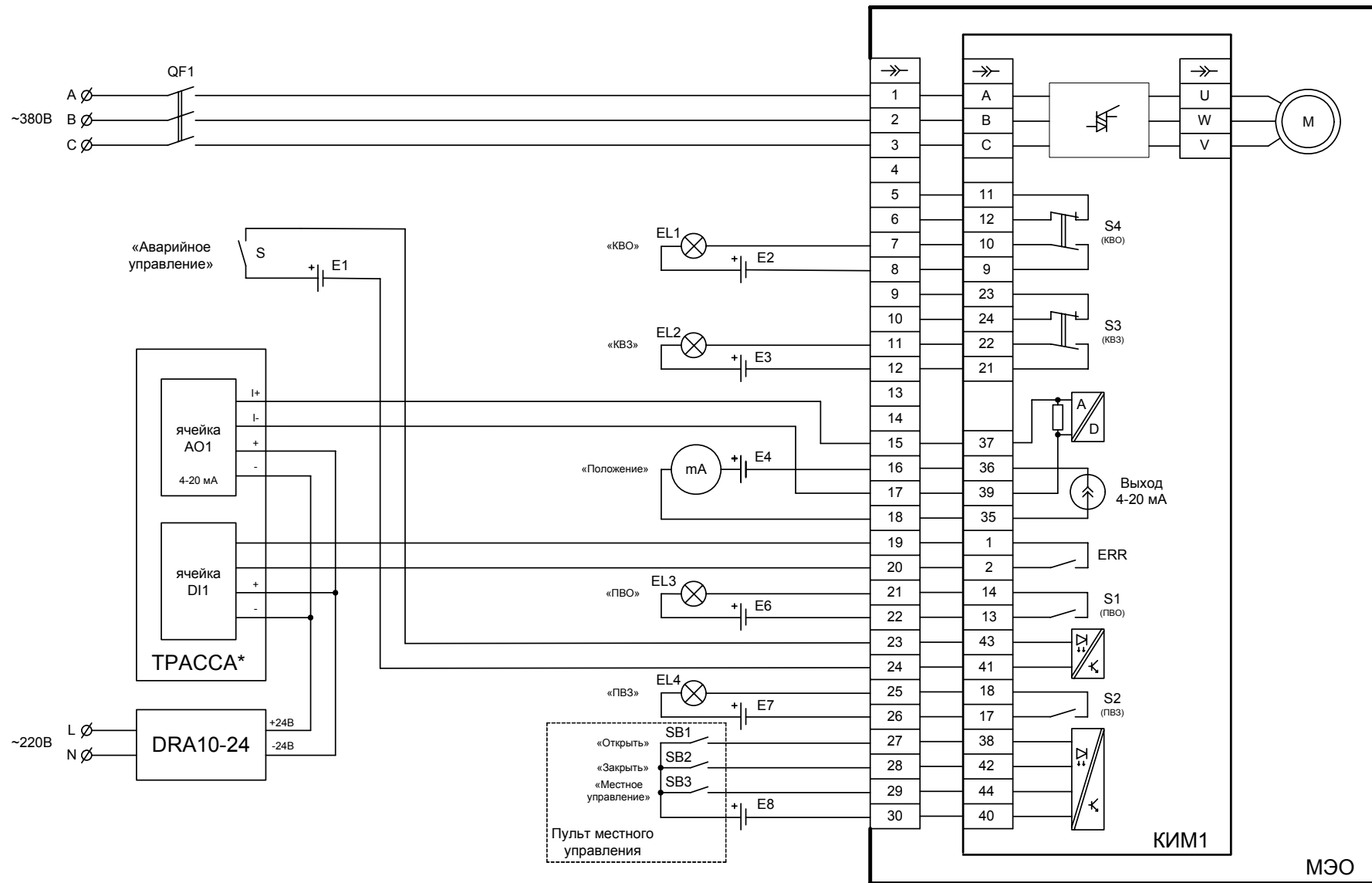


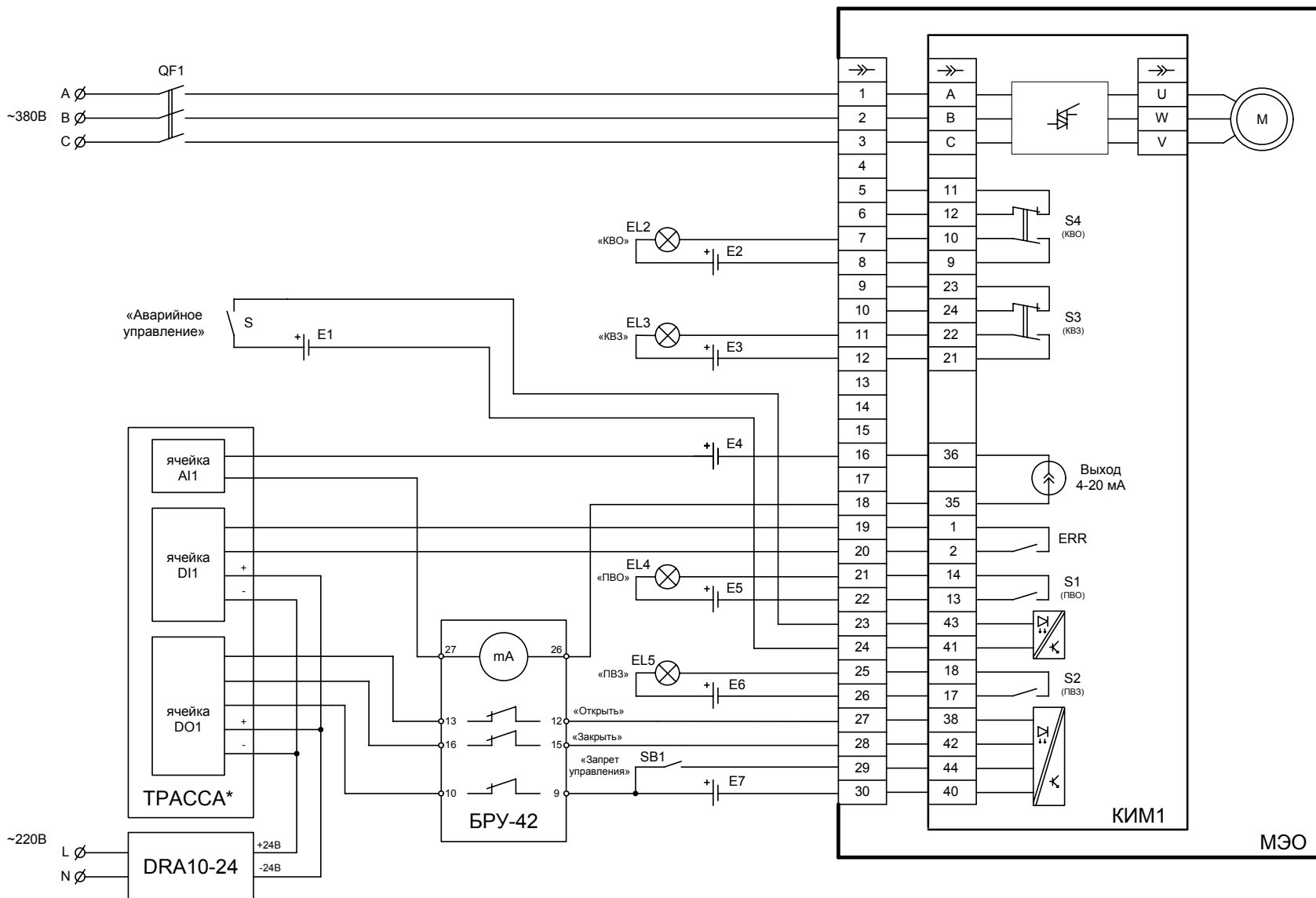
Функциональная электрическая схема управления механизмами МЭО и МЭОФ с контроллером интеллектуального механизма КИМ1 с сетевым управлением.

\*Вместо контроллера ТРАССА производства ОАО «АБС Автоматизация» может быть применен другой тип контроллера, поддерживающий протокол MODBUS.



Функциональная электрическая схема управления механизмами МЭО и МЭОФ с контроллером интеллектуального механизма КИМ1 с аналоговым управлением «позиционер».

\*Вместо контроллера ТРАССА производства ОАО «АБС Автоматизация» может быть применен другой тип контроллера.



Функциональная электрическая схема управления механизмами МЭО и МЭОФ с контроллером интеллектуального механизма КИМ1 с дискретным управлением.

\*Вместо контроллера ТРАССА производства ОАО «АБС Автоматизация» может быть применен другой тип контроллера.